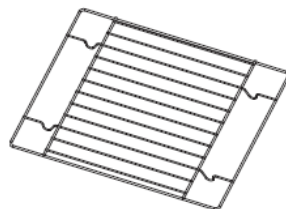
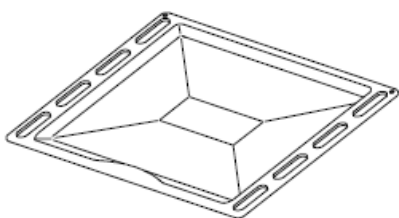
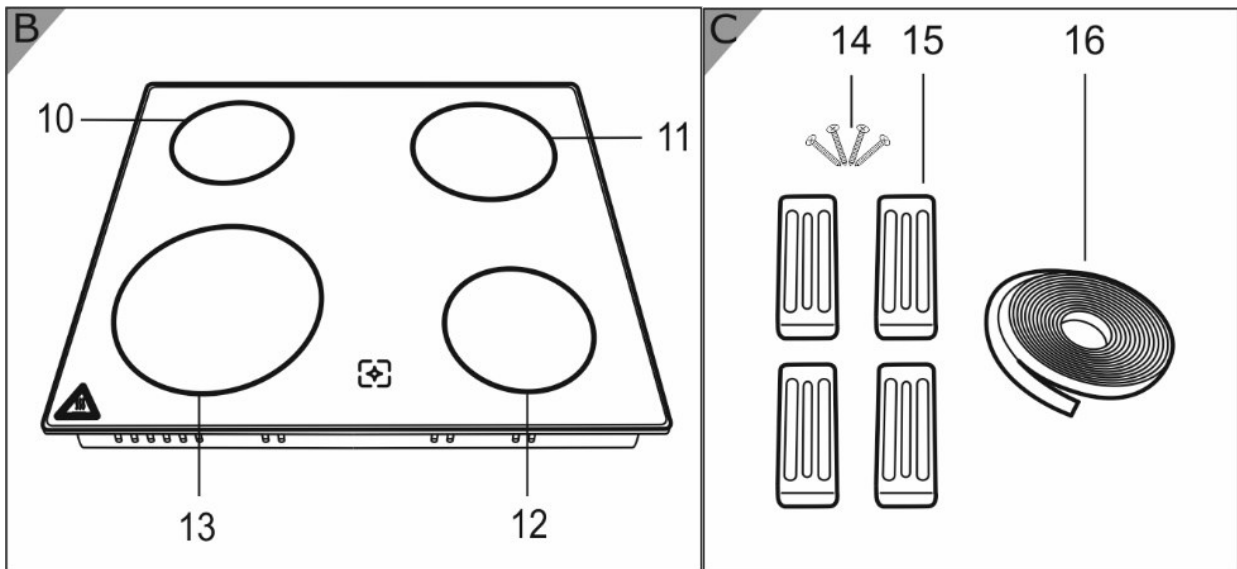
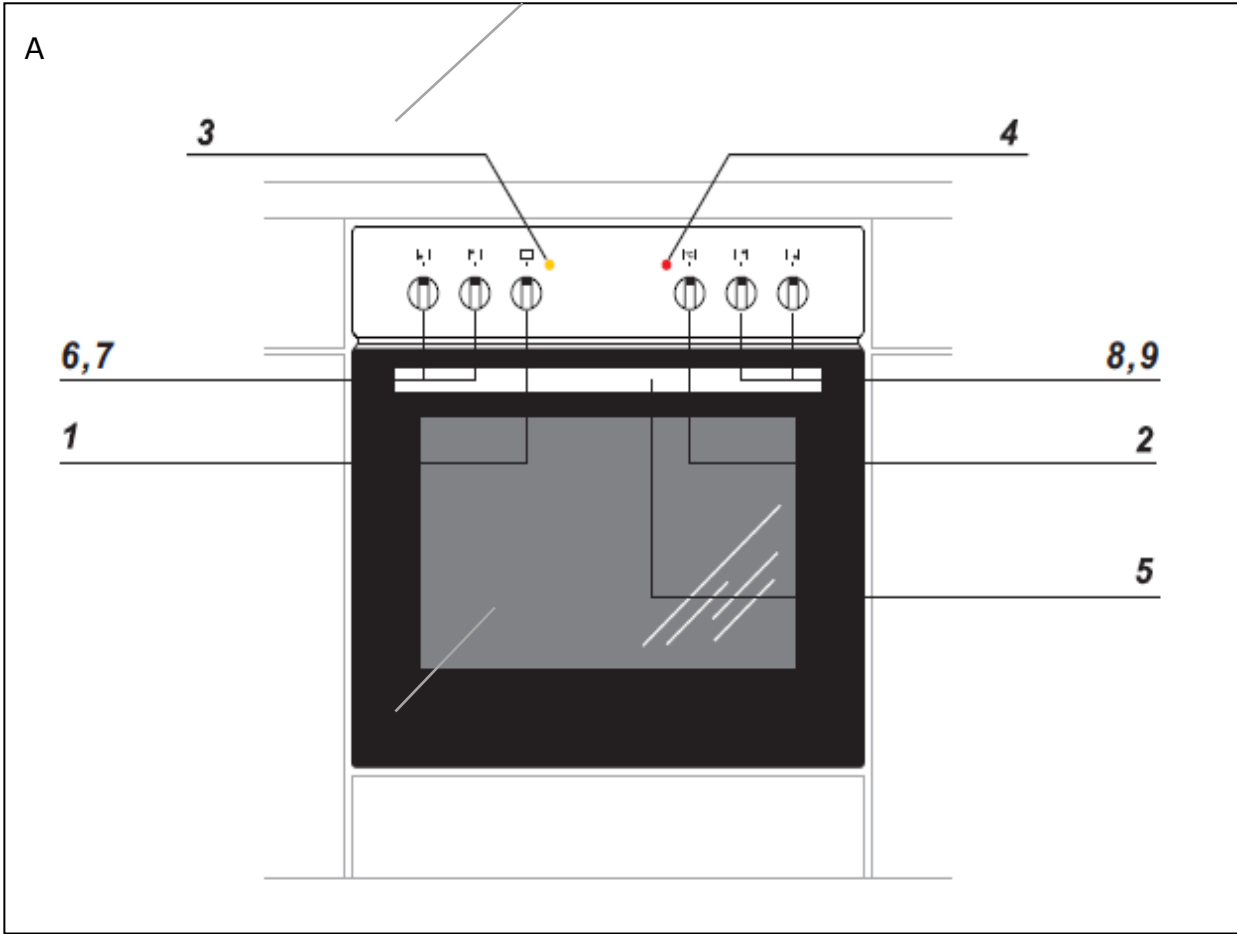


# exQUISIT

Einbaubackofen Set  
mit Glaskeramikkochfeld

EHE145-1.3

Gebrauchs-  
und Montageanweisung



## Gerätebeschreibung / Lieferumfang

- 1 Backofen-Funktionswähler
- 2 Backofen-Energieregler
- 3 Kontrollleuchte „gelb“
- 4 Kontrollleuchte „rot“
- 5 Türgriff
- 6,7 und 8,9 Energieregler Kochfeld Backofentür
  
- 10 Kochfeld hinten links
- 11 Kochfeld hinten rechts
- 12 Kochfeld vorne rechts
- 13 Kochfeld vorne links
  
- 14 Kreuzschlitzschrauben 4 Stk.
- 15 Haltekammern 4 Stk.
- 16 Dichtigkeitsband
  
- 17 Grillrost
- 19 Backblech / Fettpfanne

## Einleitung

Bevor Sie das Gerät in Betrieb nehmen, lesen Sie diese Gebrauchsanweisung aufmerksam durch. Sie enthält wichtige Sicherheitshinweise für die Installation, den Betrieb und den Unterhalt des Gerätes. Korrektes Bedienen trägt wesentlich zur effizienten Energienutzung bei und minimiert den Energieverbrauch im Betrieb.

Eine unsachgemäße Verwendung des Gerätes kann gefährlich sein, insbesondere für Kinder.

Bewahren Sie die Gebrauchsanweisung zum späteren Nachschlagen auf. Geben Sie sie an die Nachbesitzer weiter. Bei Fragen zu Themen, die in dieser Gebrauchsanweisung für Sie nicht ausführlich genug beschrieben sind oder wenn Sie eine neue Gebrauchsanweisung wünschen, gehen Sie auf unsere Website<sup>1</sup> oder kontaktieren Sie den Kundendienst<sup>2</sup> Deutschland.

Der Hersteller arbeitet ständig an der Weiterentwicklung aller Typen und Modelle. Haben Sie deshalb Verständnis dafür, dass wir uns Änderungen in Form, Ausstattung und Technik vorbehalten müssen.

## **Bestimmungsgemäße Verwendung**

Das Gerät ist für die Verwendung im privaten Gebrauch/Haushalt bestimmt. Es eignet sich zum Kochen, Garen von Lebensmitteln. Jede darüberhinausgehende Verwendung gilt als nicht bestimmungsgemäß. Wird das Gerät gewerblich, zweckentfremdet oder anders als in der Bedienungsanleitung beschrieben bedient, beachten Sie bitte, dass vom Hersteller keine Haftung für eventuelle Schäden übernommen werden kann.

Zur bestimmungsgemäßen Verwendung gehört auch die Einhaltung der vom Hersteller vorgeschriebenen Betriebs- und Wartungsbedingungen. Umbauten oder Veränderungen am Gerät sind aus Sicherheitsgründen nicht zulässig.

---

<sup>1</sup> [www.exquisit.de](http://www.exquisit.de)

<sup>2</sup> Tel. +49 2944 9716-791



## Inhaltsverzeichnis

1	Zu Ihrer Sicherheit.....	7
1.1	Sicherheit und Verantwortung.....	8
1.2	Sicherheit und Warnungen.....	9
1.3	Geräte auspacken.....	10
2	Einbau-/Installationsanweisung Wichtige Informationen .....	11
2.1	Der richtige Einbauort .....	12
	<b>Der richtige Einbauort</b> .....	13
2.2	Geräte für den Einbau vorbereiten .....	15
2.3	Glaskeramikkochfeld einbauen .....	16
2.4	Elektrischer Anschluss.....	17
2.5	Backofen einbauen .....	18
2.6	Backofen und Glaskeramikkochfeld ausbauen .....	18
3	Erstinbetriebnahme .....	19
4	Betrieb .....	20
4.1	Funktionen Backofen.....	20
4.2	Glaskeramikkochfeld bedienen .....	23
4.2.1	Geeignetes Kochgeschirr.....	24
4.2.2	Funktionen Glaskeramikkochfeld .....	24
5	Reinigung und Wartung .....	26
5.1	Backofentür aushängen.....	28
5.2	Leuchtmittel auswechseln.....	29
6	Praktische Hinweise zum Kochen und Backen/Braten.....	30
7	Kundendienst .....	34
8	Garantiebedingungen .....	35
9	Technische Daten.....	37
10	Altgeräte entsorgen.....	38

# 1 Zu Ihrer Sicherheit

---

Für eine sichere und sachgerechte Anwendung, Gebrauchsanleitung und weitere produktbegleitende Unterlagen sorgfältig lesen und für spätere Verwendung aufbewahren.

Alle Sicherheitshinweise in dieser Gebrauchsanweisung sind mit einem Warnsymbol versehen. Sie weisen frühzeitig auf mögliche Gefahren hin. Diese Informationen unbedingt lesen und befolgen.

## Erklärung der Sicherheitshinweise



**GEFAHR**

bezeichnet eine gefährliche Situation, welche bei Nichtbeachtung zum Tod oder zu schwerwiegenden Verletzungen führt!



**WARNUNG**

bezeichnet eine gefährliche Situation, welche bei Nichtbeachtung zum Tod oder zu schwerwiegenden Verletzungen führen kann!



**VORSICHT**

bezeichnet eine gefährliche Situation, welche bei Nichtbeachtung zu leichten oder mäßigen Verletzungen führen kann!

**ACHTUNG**

bezeichnet eine Situation, welche bei Nichtbeachtung zu Sachschäden führt.

## 1.1 Sicherheit und Verantwortung



**GEFAHR**



### **Tod durch elektrischen Schlag!**

Berühren Sie niemals ein elektrisches Gerät, wenn Ihre Hände oder Füße nass sind oder wenn Sie barfuß sind.

- Ein beschädigtes Stromversorgungskabel muss unverzüglich durch den Lieferanten, Fachhändler oder Kundendienst ersetzt werden.
- Bei beschädigten Kabel- oder Steckerverbindungen das Gerät nicht mehr benutzen.
- Lässt sich das Kochfeld durch einen Defekt nicht mehr ausschalten:
  - sofort die Haushalts-Sicherung ausschalten
  - Kundendienst anrufen.



**GEFAHR**

### **Sicherheit von schutzbedürftigen Personen: Kinder und Personen mit verringerten Fähigkeiten**

- Dieses Gerät kann von Kindern ab 8 Jahren, sowie von Personen mit verringerten physischen, sensomotorischen oder mentalen Fähigkeiten oder Mangel an Erfahrung und/oder Wissen benutzt werden:
  - wenn Sie beaufsichtigt oder bezüglich des sicheren Gebrauchs des Gerätes unterwiesen werden
  - die daraus resultierenden Gefahren verstehen.
- Kinder dürfen nicht mit dem Gerät spielen. Kinder vom Gerät fernhalten!
- Kinder dürfen das Gerät nicht reinigen.
- Verletzungsgefahr durch individuelle Reinigungsabläufe.



## 1.2 Sicherheit und Warnungen



**WARNUNG**

### **Brandgefahr durch unsachgemäße Verwendung!**

- Niemals Gegenstände auf die Kochfläche lagern.
- Niemals leicht Entzündliches oberhalb/unterhalb des Gerätes lagern.
  - Bei unbeabsichtigtem Einschalten des Gerätes können die Teile sich verformen oder entzünden.
- Keine Alufolie bzw. Kunststoff auf die Kochfelder legen.
- Vom heißen Kochfeld alles fernhalten, was schmelzen kann, z.B. Kunststoffe, Folie, insbesondere Zucker und stark zuckerhaltige Speisen.
- Elektrische Geräte von heißen Kochfeldern fernhalten.
  - Besondere Vorsicht beim Braten:
  - Öl und Fett können sich entzünden.
- Brennendes Öl oder Fett niemals mit Wasser löschen.



**WARNUNG**



### **Verbrennungsgefahr durch heiße Oberflächen!**



**WARNUNG**

### **Verletzungsgefahr durch unsachgemäße Reparatur!**

Defekte Geräte ausschließlich nur durch einen autorisierten Elektrofachmann reparieren lassen.

### 1.3 Geräte auspacken



**WARNUNG**

#### **Schnittverletzungsgefahr durch beschädigte durch scharfe Kanten!**

Beschädigte Kochplatte/ Ofentür umgehend durch den Kundendienst reparieren/austauschen lassen.

#### **Transporthinweise**

Überprüfen Sie das Gerät auf Transportschäden.

#### **Transportschutz entfernen**

Der Backofen und das Glaskeramikkochfeld sind für den Transport geschützt.

**ACHTUNG**

Die Verpackung muss unbeschädigt sein.

Ein beschädigtes Gerät auf keinem Fall installieren und in Betrieb nehmen.

- Alle Klebebänder, Styroporeinlagen und Plastikfolien entfernen.
- Kleberückstände behutsam mit Reinigungsbenzin entfernen

#### **Verpackungs- material**

#### **Umweltgerecht entsorgen**



## 2 Einbau-/Installationsanweisung Wichtige Informationen

---

Der Backofen und das Glaskeramikkochfeld sind ausschließlich für den Einbau handelsüblicher Küchen vorgesehen.

Den Anschluss an das Stromnetz, darf nur eine autorisierte Elektrofachkraft durchführen, die beim örtlichen Energieversorgungsamt zugelassen ist.



**WARNUNG**



**Lebensgefahr durch elektrischen Schlag!**

- Nicht autorisierte Personen dürfen den Netzanschluss nicht vornehmen.
- Sie bringen sich und andere Benutzer in **Lebensgefahr!**

**ACHTUNG**

**Sachbeschädigung vermeiden!**

- Wir empfehlen, den Backofen nicht neben einem Kühlgerät, Geschirrspüler oder Trockner aufzustellen.
- Die falsche Platzierung beeinflusst den Energieverbrauch (Kühlgeräte) und es bildet sich Kondenswasser.
- Beim Geschirrspüler kann es zu Schäden am Gerät kommen.
- Die Wand und alle wärmebestrahlten Bereiche oberhalb der Einbauplatte müssen hitzebeständig sein.

## 2.1 Der richtige Einbauort



Abbildung 1 Position Backofen

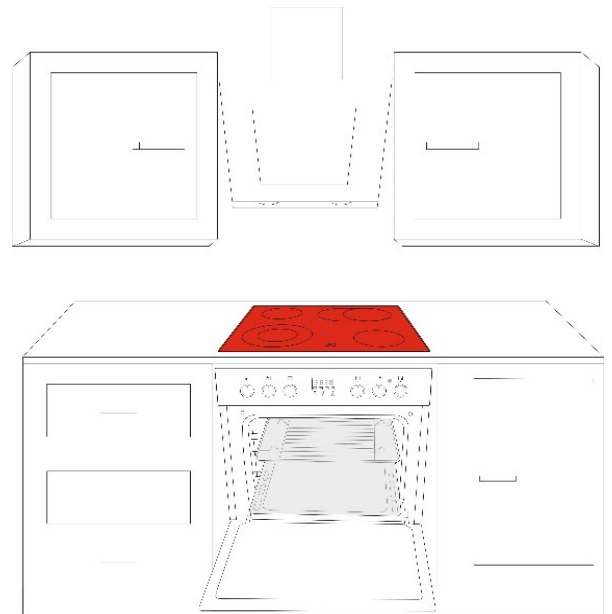


Abbildung 2 Position Glaskeramikkochfeld

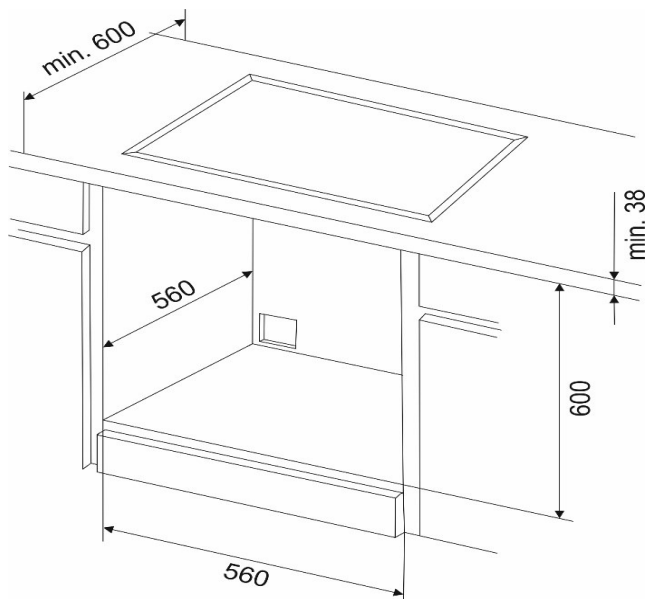


Abbildung 3 Einbaunische

## ACHTUNG

Sachbeschädigung vermeiden!

- Das Gerät nicht auf Yachten oder in Wohnwagen einbauen.

## Der richtige Einbauort

A	Abstand zwischen Oberkante Kochfeld und Unterkante Haube / Hängeschrank
<b>B 1</b>	Luftzirkulation unterhalb des Kochfeldes, <b>wenn Wärmequelle</b> eingebaut wird.
<b>B2</b>	Luftzirkulation unterhalb vom Kochfeld, wenn Unterhalb des Kochfeldes <b>keine Wärmequelle</b> eingebaut wird
C	Luftzirkulation hinten / zwischen Wand und Backofen / Unterbaumöbel
D	Luftreinlass
E	Luftauslass

Tabelle 1 Beschreibung A-E

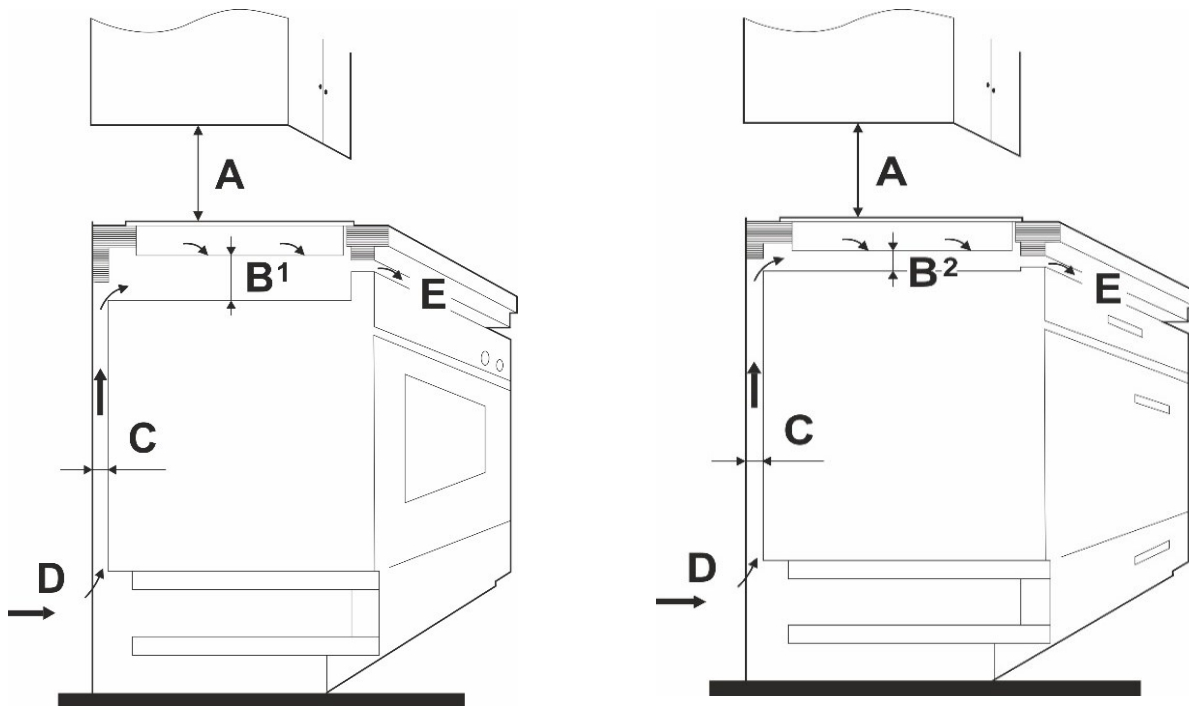


Abbildung 1 mit Wärmequelle  
 A 760mm\_ **B1 (ist abhängig vom Backofen, siehe Gebrauchsanweisung Einbauherd des jeweiligen Herstellers)**.  
 C 20mm min.  
 D Luftreinlass  
 E Luftauslass min 5mm

Abbildung 2 ohne Wärmequelle mit Unterschrank oder Schubladen  
 A 760mm **B2 15 mm** min.  
 C 20 mm min.  
 D Luftreinlass  
 E Luftauslass min 5mm

**Alle Masse sind mm**

**Arbeitsplatte gemäß  
Massskitze 560x490  
aussägen**

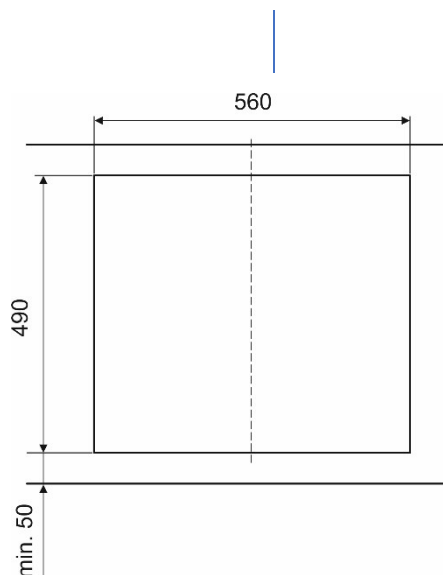


Abbildung 4 Ausschnitt Arbeitsplatte

**Rückseite  
Glaskeramikkochfeld**

Außenmaß (Rahmen)

Innenmaß (Gehäuse)

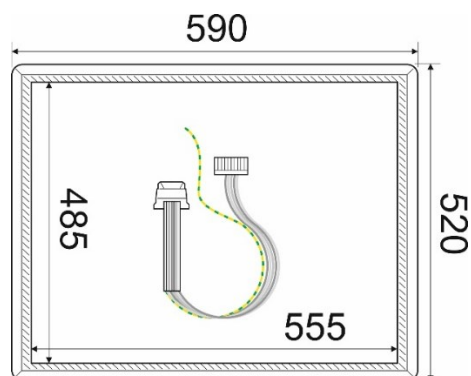


Abbildung 5 Rückseite Glaskeramikkochfeld

**Backofen Abmessungen  
in mm**

in mm

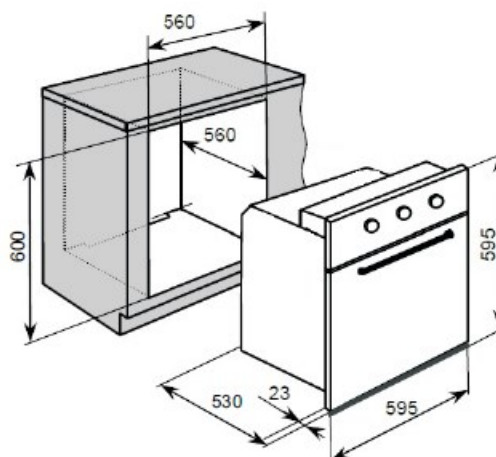


Abbildung 6 Backofen

## 2.2 Geräte für den Einbau vorbereiten

### Geräte auspacken

- Backofen und Glaskeramikkochfeld behutsam auspacken.
- Backofen und Glaskeramikkochfeld auf Schäden überprüfen.
- Sichtbare Schäden sofort dem Kundendienst 3 melden.
- Der Backofen muss stabil stehen.

Zubehör Material Glaskeramikkochfeld, siehe **Bild C**



### Schnittverletzung durch gerissene Glaskeramikkochplatte!

Das Glaskeramikkochfeld nicht auf den  
Glaskeramikecken setzen. **Glasbruch!**

### Arbeitsplatte vorbereiten

- Die Arbeitsplatte des Einbau-Möbels muss mindestens 30 mm dick sein.
- Das Glaskeramikkochfeld muss waagrecht liegen und an der Wandseite gegen überlaufende Flüssigkeiten abgedichtet sein.
- Die Schnittflächen sind mit speziellem Lack, Silikonkautschuk oder Gießharz zu versiegeln, um ein Aufquellen durch Feuchtigkeit zu verhindern.
- Der Abstand der seitlichen Ausschnittkanten zu einer linken oder rechten Wand muss mindestens 50 mm betragen.
- Der Ausschnitt muss mittig über den Unterbaumöbeln sitzen.
- Die Küchenmöbel einschließlich Trägermaterial, Oberflächenbeschichtung, Kleber und Dichtungen müssen eine ausreichende Hitzebeständigkeit aufweisen, gemäß DIN 68930:2009-11<sup>4</sup> mind. 100°C.

---

<sup>3</sup> Kundendienst Tel. +49 2944 9716-791

<sup>4</sup> Nähere Informationen sind beim Küchenhersteller einzuholen

## 2.3 Glaskeramikkochfeld einbauen

### Beim einbauen des Glaskeramikkochfeldes folgende Hinweise beachten.

- Die Masse des Ausschnitts in der Arbeitsplatte nochmals kontrollieren.
- Die Ränder des Ausschnitts sauber und fettfrei halten.
- Das Glaskeramikkochfeld über den Ausschnitt der Arbeitsplatte mit der Restwärme-Anzeige nach vorne positionieren.

Die Glaskeramikkante muss parallel zur Vorderkante der Arbeitsplatte verlaufen.

- Das Glaskeramikkochfeld langsam in den Ausschnitt senken, bis es aufliegt.
- Den Rand des Glaskeramikkochfeldes rundherum andrücken.
- Das Kochfeld an der Arbeitsplatte von unten mit:
  - 4Stk. Halteklammern
  - 4Stk. Schrauben befestigen.

## ACHTUNG

### Sachbeschädigung!

Das Glaskeramikkochfeld vorsichtig in die Arbeitsplatte legen. **Es muss beim ersten Versuch funktionieren!**

Andernfalls lässt sich das Glaskeramikkochfeld nicht ohne weiteres hochheben und das Dichtigkeitsband haftet beim zweiten Versuch nicht so gut.

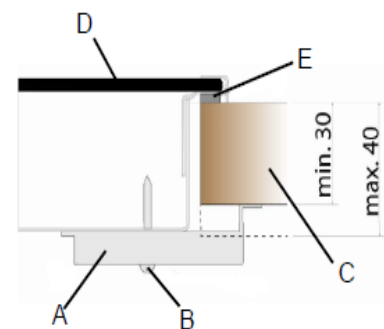


Abbildung 7 Querschnitt  
eingebautes Glaskeramikkochfeld

D-Glaskeramikkochfeld

E Dichtung

C Arbeitsplatte

A Halteklammer

B Schraube



## 2.4 Elektrischer Anschluss

### Hinweise für die Elektrofachkraft

- Das Gerät ist für den Anschluss an Dreh- und Wechselstrom 380- 415V 3N~50Hz
- Die Nennspannung der Heizelemente beträgt 230V. Die Anpassung des Gerätes für den Einphasenstrom 230V ist durch entsprechende Überbrückung auf der Anschlussleiste möglich.

Als Netzanschlussleitung ist ein entsprechend ausgelegter Leitungstyp unter Berücksichtigung der Anschlussart und Nennleistung des Herdes zu wählen.



### Fehlstrom ableiten

Erdungsleiter an die Klemme der mit  gekennzeichneten Anschlussleiste anschließen.

Die Anschlussleitung in der Zugentlastung befestigen.

### Beschreibung Rückseite Backofen

- 1 Steckleiste für Kompaktstecker Kochfeld
- 2 (grau) Netzanschlussdose
- 4 Erdungsleiter (gelb)
- 3 Schrauben

Erdungsleiter nicht mit im Kompaktstecker. Erdungsleiter an eine der Schrauben (3) fixieren.

### Netzanschlussdose Öffnen / Schließen

- Zum Entriegeln, den Schraubendreher ansetzen (a), geringfügig nach unten bewegen (b).
- Zum Schließen, den Deckel zuklappen und mit leichtem Druck einrasten.

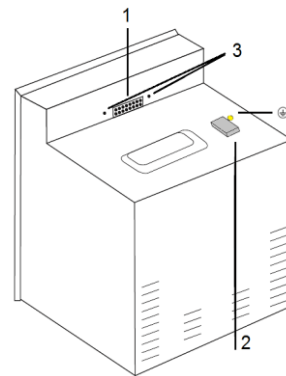


Abbildung 8 Backofenrückseite

### Symbol Neutraleiter

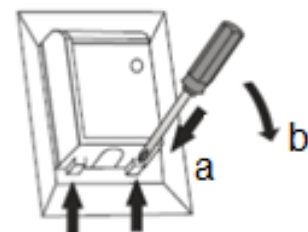


Abbildung 9 Netzanschlussdose

## Empfehlung Anschluss

### 3 Phasen (N3)

- 380-415V Netz Dreiphasenanschluss mit Betriebsnull.
- -Brücke verbindet die Klemmen 4-5.
- -Phasenreihenfolge nach 1-2-3.
- -Neutralleiter auf 4 und 5.

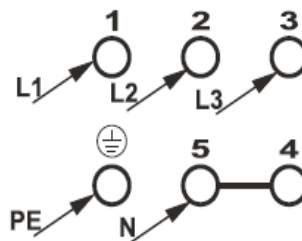


Abbildung 10 3 Phasen N3

## 2.5 Backofen einbauen

Backofen an das Stromnetz anschließen.

- Den Backofen ein Stück weit in den vorher angefertigten Umbauschrank schieben und an das Kochfeld anschließen.
- Kompaktstecker in die Anschlussöffnung siehe Abb. 9 Backofenrückseite stecken.
- Den Backofen vollständig in den Umbauschrank schieben. Mit vier Schrauben an den auf der Skizze Abb.12 dargestellten Stellen in dieser Position sichern.

## Endkontrolle

Alle Schalter des Herdes auf «0»stellen

- Die Sicherung für den Herdstromkreislauf wieder einschalten
- Kochzonen und Backofen einschalten und die Funktion prüfen

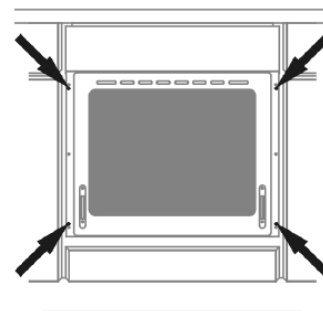


Abbildung 11 Backofen

## 2.6 Backofen und Glaskeramikkochfeld ausbauen



**WARNUNG**



**Tod durch elektrischen Schlag!**

Die Sicherung für den Herdstromkreislauf ausschalten bzw. herausdrehen.

### Um den Backofen auszubauen:

- alle 4 Befestigungsschrauben lösen Abb.12
- den Backofen leicht anheben und vorsichtig herausziehen.

**Das Glaskeramikkochfeld**, das auf die Arbeitsplatte geklebt ist, lässt sich nicht ohne weiteres ausbauen.

## ACHTUNG

### **Sachschaden!**

Das Glaskeramikkochfeld nur durch den Kundendienst des Herstellers, oder eine autorisierte Elektrofachkraft ausbauen und reparieren lassen.

## 3 Erstinbetriebnahme

---

Vor dem ersten Gebrauch den **Backofen** gründlich reinigen.

1. Für eine gute Sicht im Backofen; Funktionswähler auf die Beleuchtung drehen; Temperatur bleibt bei 0°C.
2. Die Zubehörteile entnehmen und mit lauwarmem Wasser abwaschen und trocknen.
3. Den Backofen bei maximaler Temperatur 45 Minuten aufheizen. Dadurch sind mögliche Fertigungsrückstände verbrennen und der Schutzfilm im Ofeninneren eingebrannt.
4. Den Backofen abkühlen lassen; mit einem feuchten Tuch den Backofeninnenraum nachwischen, um alle Rückstände zu entfernen.

## ACHTUNG

### **Beschädigungsgefahr!**

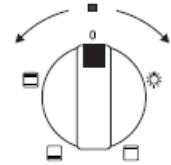
- Verwenden Sie hierzu keine scharfen oder scheuernden Reinigungsmittel; Oberfläche wird beschädigt.

## 4 Betrieb

---

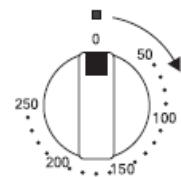
### 4.1 Funktionen Backofen

#### **Backofenfunktionswähler**



#### **Backofen Temperaturregler /**

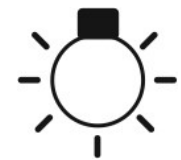
Der Backofenenergieregler ermöglicht Temperatureinstellungen im Bereich von 50°C bis 250°C.



#### **Unabhängige Backofen-Beleuchtung**

Durch das Drehen des Funktionswählers auf diese Position wird der Backofeninnenraum beleuchtet.

Verwenden Sie diese Funktion z.B. während der Reinigung des Backofeninnenraums.



### **Unter- und Oberhitze**

Ist der Funktionswähler auf diese Position gedreht, erfolgt das Heizen auf herkömmliche Weise.



### **Unterhitze**

Auf dieser Position erfolgt das Heizen nur mit Unterhitze. Die Wärme kommt vom unteren Heizkörper.

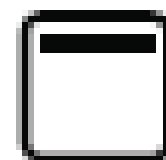
Diese Beheizungsart ist geeignet, um das Backgut von der Unterseite stärker zu backen. Z.B. zum Backen von feuchtem Backgut mit Obst oder beim Nachbacken.



### **Oberhitze**

Auf dieser Position erfolgt das Heizen nur mit Oberhitze. Die Wärme wird dabei vom oberen Heizkörper abgegeben.

Wählen Sie diese Beheizungsart zu Backende z.B. zum Überbacken eines Auflaufs (Gratinieren)



## **Backofen bedienen**

### **Ein- und Ausschalten des Backofens**

Mit dem Backofen Funktionswähler die Beheizungsart wählen.

Mit dem Temperaturregler die gewünschte Backofentemperatur wählen zwischen 50-250 °C

## **ACHTUNG**

### **Sachschaden!**

Backofenenergieregler nicht mit Gewalt über die Endposition hinausdrehen.

Die Betriebsanzeige leuchtet solange bis die gewählte Temperatur im Backofen erreicht ist.

Das Einschalten des Backofens wird über Kontrollleuchte signalisiert gelb.

Während des Backens schaltet sich die Betriebsanzeige zeitweise ein- und aus. (Thermostatfunktion des Backofens).

Restwärme nutzen. Den Backofen etwa 5 früher ausschalten und die Speisen 5 Minuten nachbacken.

Zum Ausschalten: Backofenfunktionswähler und Backofen Temperaturregler auf „0“ zurückdrehen.

## 4.2 Glaskeramikkochfeld bedienen

Das Kochfeld ist mit Kochzonen unterschiedlicher Durchmesser und Leistung ausgestattet. Der Bereich, der erhitzt wird, ist auf dem Kochfeld klar bezeichnet. Das Kochgeschirr für die beste Heizleistung genau auf die bezeichnete Kochzone stellen.



### WARNUNG

#### **Elektrischer Schlag durch defektes Glaskeramikkochfeld!**

Das Glaskeramikkochfeld lässt sich nicht ausschalten.

- Sofort die Haushaltssicherung ausschalten und den Kundendienst rufen.
- Keine Reparaturen am Geräte vornehmen.



### WARNUNG

#### **Verbrennungen durch heiße Oberflächen des Glaskeramikkochfeldes!**

Kochstellen und deren Umgebung werden sehr heiß.

- Berühren Sie niemals heiße Oberflächen.
- Wenn das Kochen beendet ist, das Gerät ausschalten.
- Die Heizelemente nicht brennen lassen, wenn die Töpfe oder Pfannen leer oder nicht vorhanden sind.
- **Halten Sie sehr schutzbedürftige Personen und Kinder unter 8 Jahren und Haustiere fern.**

### 4.2.1 Geeignetes Kochgeschirr

Die Kochoberfläche und der Boden des Topfes müssen immer sauber und trocken sein.

Töpfe und Pfannen mit einem einwandfreien, glatten Boden

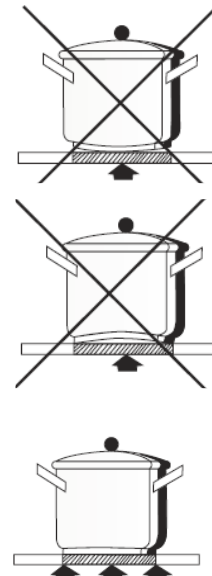
Hitzebeständiges Kochgeschirr „Herstellerangaben beachten“

Keine Töpfe benutzen, die aus Plastik bestehen oder deren innere Seite mit Aluminium beschichtet ist.

## ACHTUNG

Beschädigung des Glaskeramikkochfeldes durch raue Topfböden.

Nur einwandfreies Kochgeschirr verwenden.

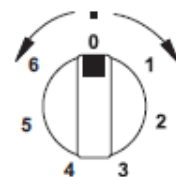


### Kochfeld nach jedem Gebrauch reinigen

1. Kochfeld mit einem feuchten Tuch und ein wenig Spülmittel abwischen.
2. Kochfeld mit einem sauberen Tuch trockenreiben.
3. Eventuelle Speisereste und Fettspritzer gleich entfernen.
4. Weitere Angaben zur Reinigung siehe Kapitel Reinigung und Pflege.

### 4.2.2 Funktionen Glaskeramikkochfeld

#### Energierегler / 7-Taktschalter





L-Stufe	Energierегler
1	Aufwärmen
2	Gemüse garen
3	Suppe kochen
4	langsames Anbraten
5	Fleisch / Fisch braten
6	Schnelles braten

### **Einschalten des Kochfeldes**

Die Heizungszone wird durch die auf der Bedienblende des Einbaugerätes befindlichen Energieregler reguliert, die eine Veränderung der Regulierung vom Warmhalten (ungefähr 7 % des Heizvermögens) bis zur maximalen Temperatur ermöglichen.

Neben dem Energieregler bzw. Taktschalter ist jeweils ein Kochfeldschema angebracht, das die Position des zutreffenden Kochfeldes angibt. Eine Lichtanzeige gibt an, sobald das Kochfeld eine Temperatur von 50° C übersteigt (Restwärmeanzeige) und erlischt erst, sobald diese Temperatur wieder unterschritten wird.

### **Ausschalten des Glaskeramikkochfeldes**

Den Energieregler auf „0“ drehen

## 5 Reinigung und Wartung

---

Vor sämtlichen Reinigungs- und Wartungsarbeiten Gerät ausschalten und vollständig auskühlen lassen.



**WARNUNG**

### **Undichtigkeiten am Glaskeramikkochfeld und Backofen**

#### **Stromschlaggefahr!**

- Niemals einen Dampfreiniger zur Reinigung verwenden. Feuchtigkeit könnte in elektrische Bauteile gelangen.



**VORSICHT**

### **Verbrühungsgefahr durch heißes Wasser beim Reinigen**

- Die Wassertemperatur ist so zu wählen, dass keine Verbrühungsgefahr entstehen kann!



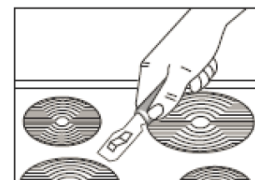
**VORSICHT**

### **Schnittverletzung bei der Benutzung von Rasierklingschabern**



**VORSICHT**

Bei Reinigungs-/Wartungsarbeiten am Gerät, die Hände und Finger vor Einklemmen in Tür und Schnappscharniere schützen



## Glaskeramikkochfeld

Das Glaskeramikkochfeld mit einem feuchten Tuch reinigen und mit einem trockenen Tuch trockenwischen.

Verschmutzungen mit heißem Wasser und Spülmittel oder mit einem handelsüblichen Keramikkochfeldreiniger Glaskeramikkochfeld reinigen.

das

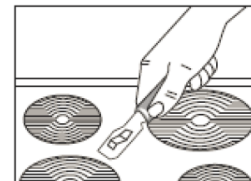
Verschüttetes Essen, Speisereste und Fettspritzer sofort wegwischen.

In den folgenden Fällen sofort die Energiezufuhr auf «0» drehen und

- **bei Rückständen von Zucker** die Oberfläche heißem Wasser behandeln.
- bei Bruchstücken von Aluminiumfolie und aus Versehen geschmolzenem Material aus Kunststoff Plastik die Oberfläche mit heißem Wasser und einem Rasierklingenschaber sorgfältig behandeln.
- Hartnäckige Verschmutzungen mit speziellen Reinigern entfernen.
- Verwendung von speziellen handelsüblichen Glaskeramik-reinigern unbedingt die Angaben des Herstellers beachten!

mit

/



## Backofen

- Den Backofen nach jedem Gebrauch reinigen.
- Den Backofen zuerst abkühlen lassen.
- Bei der Reinigung die Backofenbeleuchtung einschalten, um dadurch eine bessere Sicht im Arbeitsbereich zu bekommen.
- Den Backofen-Innenraum nur mit warmem Wasser und etwas Spülmittel reinigen.

- Steam Clean-Dampfreinigung:
  - In eine in die erste Einschubleiste von unten gestellte Schüssel 0,25 l Wasser (1 Glas) gießen,
  - Backofentür schließen,
  - Backofen-Temperaturregler auf „50°C“ und Backofen-Funktionsregler auf „Unterhitze“ drehen,
  - Backofen-Innenraum ca. 30 Minuten vorheizen,
  - Backofentür öffnen, Innenraum mit Tuch oder Schwamm auswischen und dann mit warmem Wasser und Spülmittel reinigen.
- Nach der Reinigung Backofen-Innenraum trockenreiben.
- Hartnäckige Verschmutzungen mit speziellen Backofenreinigern entfernen. Bei Verwendung von speziellen Backofenreinigern unbedingt die Angaben des Herstellers beachten!

## 5.1 Backofentür aushängen

Zum Reinigen und für einen besseren Zugang zum Backofen-Innenraum lässt sich die Backofentür aushängen.

- Backofentür öffnen, die Klappbügel an den Scharnieren an beiden Seiten nach oben drücken.
- Tür leicht zudrücken, anheben und nach vorne herausziehen.
- Das Einsetzen der Backofentür erfolgt in umgekehrter Reihenfolge.
  - \*Klappbügel nach oben drücken
- Beim Einsetzen sicherstellen, dass die Aussparung des Scharniers richtig zu dem Haken des Scharnierhalters passt.
- Danach sind die beiden Klappbügel unbedingt wieder nach unten zu legen. Ist das nicht der Fall, können Scharniere beim Schließen der Backofentür beschädigt werden.

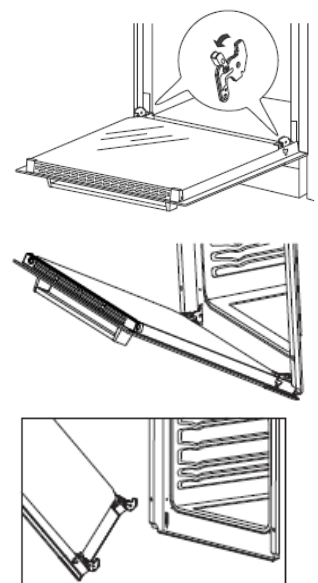
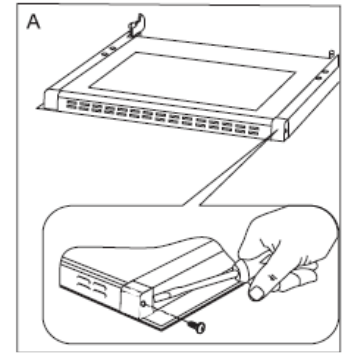


Abbildung 12 Backofentür

## Innere Glasplatte reinigen

Zum Reinigen lässt sich die in der Backofentür eingelassene innere Glasplatte entnehmen.

- Beide Kunststoffteile an den oberen seitlichen Ecken der Backofentür aufschrauben und zur Seite legen.
- Die Glasplatte entnehmen, reinigen.
- Das Einsetzen der Glasplatte erfolgt in umgekehrter Reihenfolge. Glasplatte wieder mit den beiden Kunststoffteilen sichern.



## 5.2 Leuchtmittel auswechseln

Leuchtmitteldaten Backofenleuchte (für Temperaturen bis zu 300 °C geeignet):

Spannung: 230V

Leistung: 25W

Hitzebeständigkeit: T300

Fassung: G9 (Steckleuchte)

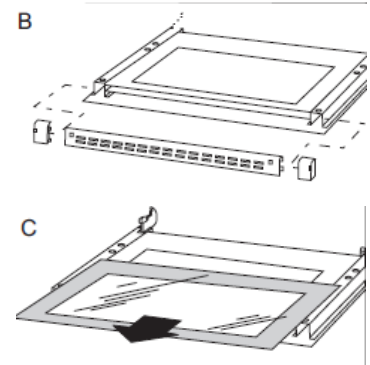


Abbildung13 Glasplatte

Zum Auswechseln der Backofenbeleuchtung folgende Schritte einhalten.:

1. Sicherung ausschalten.
2. Der Backofen auskühlen lassen.
3. Backofentür öffnen und das Schutzglas entnehmen.
4. Defektes Leuchtmittel linksrum drehen und lösen.
5. Das neue Leuchtmittel eindrehen.
6. Schutzglas weiter aufsetzen.
7. Sicherung einschalten.
8. Backofen-Funktionswähler auf Stufe «Licht» drehen und prüfen ob das Leuchtmittel funktioniert.
9. Im Störfall den Kundendienst kontaktieren<sup>5</sup>.

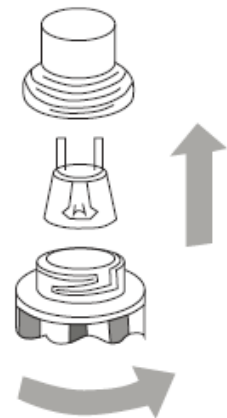


Abbildung14  
Innenbeleuchtung

<sup>5</sup> Kundendienst Tel. +49 2944 9716-791

## 6 Praktische Hinweise zum Kochen und Backen/Braten

---

Nachfolgend finden Sie einige wichtige Hinweise, um energiesparend und effizient mit Ihrem neuen Kochfeld und dem Kochgeschirr umzugehen.

- Der Topfbodendurchmesser sollte gleich groß oder nur wenig grösser sein wie der Kochfelddurchmesser.
- Beim Kauf von Töpfen darauf achten, dass häufig der obere Topfdurchmesser angegeben wird. Der obere Topfdurchmesser ist meistens größer als der Topfboden.
- Schnellkochtöpfe sind durch den geschlossenen Garraum und den Überdruck besonders zeit- und energiesparend. Durch kurze Gardauer werden Vitamine geschont.
- Immer auf eine ausreichende Menge Flüssigkeit im Schnellkochtopf achten, da bei leer gekochtem Topf das Kochfeld und der Topf durch Überhitzung beschädigt werden können.
- Kochtöpfe nach Möglichkeit immer mit einem passenden Deckel verschließen.
- Zu jeder Speisemenge sollte der richtige Topf verwendet werden. Ein großer kaum gefüllter Topf benötigt viel Energie.
- Backformen und -bleche mit schwarzen Oberflächen leiten die Wärme besser und verkürzen die Backzeit.
- Backformen und -bleche mit hellen oder glänzenden Oberflächen sind beim Backen mit Ober-/Unterhitze nicht empfohlen, da der Boden des Backgutes möglicherweise nicht gut durchbäckt.
- Den Backofen für das Gebäck vorheizen. Geeignet für das Backen ist die 3. Einschubhöhe von unten.
- Nutzen Sie die Restwärme. Schalten Sie das Gerät etwas früher aus und lassen den Kuchen noch 5 Minuten nachbacken.
- Bevor Sie den Kuchen aus dem Backofen nehmen, bzw. das Gerät ausschalten, prüfen Sie die Backqualität mit einem dünnen Holzstäbchen. Wenn der Kuchen fertig zubereitet ist, ist das Holzstäbchen nach dem Einstechen in den Kuchen trocken und sauber.
- Die Angaben in den Tabellen sollten nur als Anhaltspunkte verstanden werden, die je nach eigenen Erfahrungen und Gewohnheiten geändert werden können.

**Backofenfunktion: Ober und Unterhitze / Heißluft (Ringheizkörper)**

<b>KUCHEN</b> <b>Gebäckart</b>	<b>Ober-/Unterhitze</b>		<b>Backzeit</b> <b>[Min]</b>
	<b>Einschub- höhe</b>	<b>Temp.</b> <b>[C°]</b>	
<b>Gebäck in Backform</b>			
Napfkuchen/ Marmorkuchen (Gugelhupf)	2	170-180	60-80
Sandkuchen	2	160-180	65-80
Tortenboden	2-3	170-180	20-30
Biskuittorte	2	170-180	30-40
Früchtestollen			60-70
Käse-/Quark-kuchen (Mürbeteig)			60-90
Früchtecake (Teacake)			
Brot (Vollkorn- / Mehrkornbrot)	2	160-180	40-60
	2	210-220	50-60
<b>Gebäck auf Universalblech</b>			
Obstkuchen:			
- Mürbeteig	3	170-180	35-60
- Hefeteig			30-50
Streuselkuchen	3	160-170	30-40
Biskuitrolle	2	180-200	10-15
Pizza (auf dünnem Teig)	3	220-240	10-15
Pizza (auf dickem Teig)	2	190-210	30-50
<b>Kleingebäck</b>			

Plätzchen	3	160-170	10-30
Blätterteig	3	180-190	18-25
Baiser (Meringues)	3	90-110	80-90
Brandteig			35-45

### Praktische Hinweise zum Braten von Fleisch

- Im Backofen sollte nur Fleisch mit einem Gewicht von über 1 kg zubereitet werden, für kleinere Portionen empfiehlt es sich, auf den Kochfeldern zu garen.
- Zum Braten empfiehlt sich die Verwendung von feuerfestem Geschirr, das auch hitzebeständige Griffe haben sollte.
- Beim Braten auf dem Gitter- oder Grillrost empfiehlt es sich ein Blech mit etwas Wasser in die untere Einschubleiste einzuschieben (Fettpfanne).
- Mindestens einmal, nach der Hälfte der Garzeit, sollte der Braten gewendet werden; den Braten während der Garzeit ab und zu mit der entstehenden Soße oder mit heißem, gesalzenem Wasser begießen, dabei kein kaltes Wasser verwenden.
- Die Angaben in den Tabellen sollten nur als Anhaltspunkt verstanden werden, die je nach eigenen Erfahrungen und Gewohnheiten geändert werden können.



<b>BRATEN</b>	<b>Einschubhöhe</b>	<b>Temperatur [C°]</b>	<b>Garzeit</b>
<b>Fleischart</b>	<b>Ober-/ Unterhitze</b>	<b>Ober-/ Unterhitze</b>	<b>in Min</b>
<b>Rindfleisch</b>			<b>Per 1 cm</b>
Roastbeef / Filet, -innen leicht blutig „englisch“/saignant	3	250	12-15
Ofen vorgeheizt: -halb durchbraten „medium“	3	250	15-25
-durchbraten „well done“/bien cuit	3	210-230	25-30
Rinderbraten	2	200-220	120-140
<b>Schweinefleisch</b>			
Braten	2	200-210	90-140
Schinken	2	200-210	60-90
Schweinefilet	3	210-230	25-30
<b>Kalbfleisch</b>	2	200-210	90-120
<b>Lammfleisch</b>	2	200-220	100-120
<b>Wild</b>	2	200-220	100-120
<b>Geflügel</b>			
Hähnchen	2	210-220	40-55
Gans (ca. 2 kg)		190-200	150-180
<b>Fisch</b>	2	210-220	40-55

- \* Die Angaben in der Tabelle beziehen sich immer auf 1 kg.
- Für jedes weitere kg ist mit etwa 15-25 Min. mehr zu rechnen.

## 7 Kundendienst

Sollte es Ihnen nicht gelingen, den Fehler zu beheben, wenden Sie sich bitte an Ihren Kundendienst. Führen Sie in diesem Fall keine weiteren Arbeiten, vor allem an den elektrischen Teilen des Gerätes, selbst aus.

### WICHTIG

**Beachten Sie, dass der Besuch des Kundendiensttechnikers im Falle einer Fehlbedienung oder einer der beschriebenen Störungen auch während der Garantiezeit nicht kostenlos ist.**

### Zuständige Kundendienstadresse:

EGS GmbH

Dieselstrasse 1

33397 Rietberg / DEUTSCHLAND

Kundentelefon für Deutschland: +49 2944-9716-791

Kundentelefon für Österreich: 0820 200 170

Email: kontakt@egs-gmbh.de

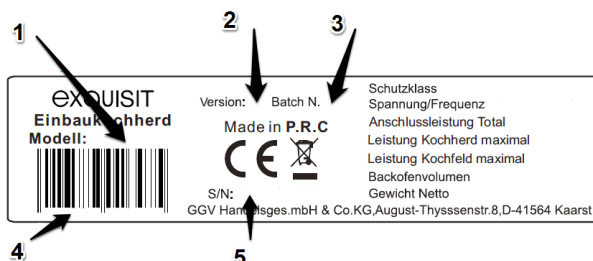
(Reparaturaufträge können auch online erfasst werden.)

Internet:

[www.egs-gmbh.de](http://www.egs-gmbh.de)

**Folgende Angaben werden benötigt, um Ihren Auftrag zu bearbeiten:**

- vollständige Anschrift, Tel.,
- Fehlerbeschreibung
- Angaben Typenschild



### Typenschild

Das Typenschild ist im Gerät am Türrahmen (Backofen) oder auf der Rückseite des Gerätes (Kochfeld) angebracht. Bei Einbaugeräten ist zusätzlich ein Typenschild im Beipack, zusammen mit der Bedienungsanleitung.

1 Modell	2 Version	3 Batch
4 EAN	5 Seriennummer	

## 8 Garantiebedingungen

---

### **Garantiebedingungen**

Als Käufer eines Exquisit – Gerätes stehen Ihnen die gesetzlichen Gewährleistungen aus dem Kaufvertrag mit Ihrem Händler zu. Zusätzlich räumen wir Ihnen eine Garantie zu den folgenden Bedingungen ein:

#### **Leistungsdauer**

Die Garantie läuft 24 Monate ab Kaufdatum (Kaufbeleg ist vorzulegen). Während den ersten 6 Monaten werden Mängel am Gerät unentgeltlich beseitigt, Voraussetzung ist, dass das Gerät ohne besonderen Aufwand für Reparaturen zugänglich ist. In den weiteren 18 Monaten ist der Käufer verpflichtet nachzuweisen, dass der Mangel bereits bei Lieferung bestand.

Bei gewerblicher Nutzung (z.B. in Hotels, Kantinen), oder bei Gemeinschaftsnutzung durch mehrere Haushalte, beträgt die Garantie 12 Monate ab Kaufdatum (Kaufbeleg ist vorzulegen). Während den ersten 6 Monaten werden Mängel am Gerät unentgeltlich beseitigt, Voraussetzung ist, dass das Gerät ohne besonderen Aufwand für Reparaturen zugänglich ist. In den weiteren 6 Monaten ist der Käufer verpflichtet nachzuweisen, dass der Mangel bereits bei Lieferung bestand.

Durch die Inanspruchnahme der Garantie verlängert sich die Garantie weder für das Gerät, noch für die neu eingebauten Teile.

#### **Umfang der Mängelbeseitigung**

Innerhalb der genannten Fristen beseitigen wir alle Mängel am Gerät, die nachweisbar auf mangelhafte Ausführung oder Materialfehler zurückzuführen sind. Ausgewechselte Teile gehen in unser Eigentum über.

#### **Ausgeschlossen sind:**

Normale Abnutzung, vorsätzliche oder fahrlässige Beschädigung, Schäden, die durch Nichtbeachtung der Gebrauchsanweisung, unsachgemäße Aufstellung, bzw. Installation oder durch Anschluss an falsche Netzspannung entstehen, Schäden, aufgrund von chemischer, bzw. elektrothermischer Einwirkung oder durch sonstige anormale Umweltbedingungen, Glas-, Lack- oder Emaille Schäden und evtl. Farbunterschiede sowie defekte Glühlampen. Ebenso sind Mängel am Gerät ausgeschlossen, wenn die aufgrund von Transportschäden zurückzuführen sind. Wir erbringen auch dann keine Leistungen, wenn – ohne unsere besondere, schriftliche Genehmigung – von nicht ermächtigten Personen am Exquisit - Gerät Arbeiten vorgenommen oder Teile fremder Herkunft verwendet wurden. Diese Einschränkung gilt nicht für mangelfreie, durch einen qualifizierten Fachmann mit unseren Originalteilen, durchgeführte Arbeiten zur Anpassung des Gerätes an die technischen Schutzvorschriften eines anderen EU-Landes.

### **Geltungsbereich**

Unsere Garantie gilt für Geräte, die in einem EU-Land erworben wurden und die in der Bundesrepublik Deutschland oder Österreich in Betrieb sind.

Für Geräte, die in einem EU-Land erworben und in ein anderes EU-Land gebracht wurden, werden Leistungen im Rahmen der jeweils landesüblichen Garantiebedingungen erbracht. Eine Verpflichtung zur Leistung der Garantie besteht nur dann, wenn das Gerät den technischen Vorschriften des Landes, in dem der Garantieanspruch geltend gemacht wird, entspricht.

Für Reparaturaufträge außerhalb der Garantiezeit gilt:

Wird ein Gerät repariert, sind die Reparaturrechnungen sofort fällig und ohne Abzug zu bezahlen.

Wird ein Gerät überprüft, bzw. eine angefangene Reparatur nicht zu Ende geführt, werden Anfahrt- und Arbeitspauschalen berechnet. Die Beratung durch unser Kundenberatungszentrum ist unentgeltlich.

### **Im Servicefall oder bei Ersatzteilbestellungen wenden Sie sich bitte an unseren Kundendienst**

EGS GmbH Kundentelefon für Deutschland: +49 2944-9716791

GGV Handelsgesellschaft mbH & Co. KG, August-Thyssen-Str. 8,  
D-41564 Kaarst-Holzbüttgen

## 9 Technische Daten

Marke		Exquisit
Modell		EHE145-1.3
Produktgruppe		Einbauherd Set
Schutzklasse		I
Elektrischer Anschluss (Spannung/Frequenz)	V/Hz	380-415/50~60
Anschlussleistung	W	-
Gewicht (unverpackt) Kochfeld	kg	8,8
Gewicht (unverpackt) Herd	kg	27
EAN Kochfeld		4016572016093
Artikelnummer		0450044
EAN Backofen		4016572016475
Artikelnummer		0490066

\*Technische Änderungen vorbehalten.

Alle gerätespezifischen Daten des Energielabels sind durch den Gerätehersteller nach europaweit genormten Messverfahren unter Laborbedingungen ermittelt worden. Sie sind in der EN 50304 festgehalten. Der tatsächliche Energieverbrauch der Geräte im Haushalt hängt natürlich vom Aufstellungsort und vom Nutzerverhalten ab und kann daher auch höher liegen als die vom Gerätehersteller unter Normbedingungen ermittelten Werte.

### CE Kennzeichen

Dieses Gerät entspricht zum Zeitpunkt seiner Markteinführung den Anforderungen die in den Richtlinien des Rates zur Angleichung der Rechtsvorschriften der Mitgliedsstaaten über die elektromagnetische Verträglichkeit RL 2014/30/EU und über die Verwendung elektrischer Betriebsmittel innerhalb bestimmter Spannungsgrenzen RL 2014/35/EU festgelegt sind.

Dieses Gerät ist mit dem CE Zeichen gekennzeichnet und verfügt über eine Konformitätserklärung zur Einsichtnahme durch die zuständigen Marktüberwachungsbehörden.

\*Technische Änderungen vorbehalten.

## 10 Altgeräte entsorgen

---



Dieses Gerät ist ausgezeichnet lt. Vorgabe der Europäischen Entsorgungsvorschrift

2012 / 19 / EU

Sie stellen sicher, dass das Produkt ordentlich entsorgt wird. Durch die umweltgerechte Entsorgung stellen Sie sicher, dass eventuelle gesundheitliche Schäden durch Falschentsorgung vermieden werden.

Das Symbol der Tonne auf dem Produkt oder den Begleitpapieren zeigt an, dass dieses Gerät nicht wie Haushaltsmüll zu behandeln ist. Stattdessen soll es dem Sammelpunkt zugeführt werden für die Wiederverwertung von elektrischen und elektronischen Gerätschaften.

Die Entsorgung muss nach den jeweils örtlich gültigen Bestimmungen vorgenommen werden. Für weitere Informationen wenden Sie sich an Ihre örtliche Behörde oder Entsorgungsfirma.

Machen Sie ausgediente Altgeräte vor der Entsorgung unbrauchbar:

- Ziehen Sie den Netzstecker aus der Steckdose.
- Trennen Sie den Stecker vom Netzkabel.

Kinder können Gefahren, die im Umgang mit Haushaltsgeräten liegen, oft nicht erkennen. Sorgen Sie für die notwendige Aufsicht und lassen Sie Kinder nicht mit dem Gerät spielen.

# exquisit

GGV HANDELGES. MBH & CO. KG  
AUGUST-THYSSEN-STR.8  
D-41564 KAARST  
GERMANY

ehe145-1.3\_0490066\_version\_e1-0\_k05.docx

[www.exquisit.de](http://www.exquisit.de)