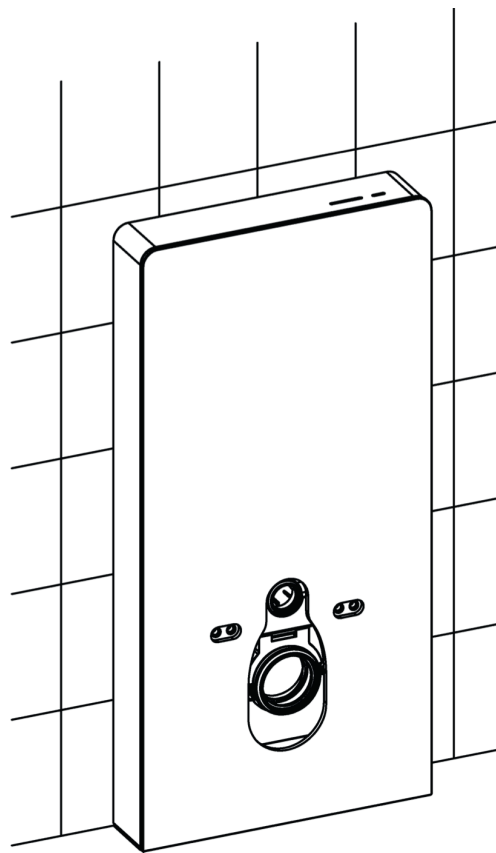




Camargue®

SANITÄRMODUL
SENSOR GLASS



BAHAG AG
Gutenbergstr. 21
68167 Mannheim
Germany

Version: 2020BHIM_VWS-CJ805S_200513

Art. No.: 27622607

Inhaltsverzeichnis / *Content* / *Obsah*

Bestimmungsgemäßer Gebrauch / <i>Intended use</i> / <i>Použití v souladu s určením</i>	2
Sicherheitshinweise / <i>Safety instructions</i> / <i>Bezpečnostní pokyny</i>	2
Verpackungsinhalt / <i>Accessories list</i> / <i>Obsah balení</i>	3
Bauteil-Liste / <i>Component list</i> / <i>Seznam komponent</i>	4
Technische Zeichnung / <i>Technical drawing</i> / <i>Technický výkres</i>	5
Montage des Systems / <i>Cistern installation</i> / <i>Montáž systému</i>	6
Wartung und Pflege / <i>Maintenance & daily care</i> / <i>Údržba a péče</i>	16
Einstellen und Reinigen des Füllventils / <i>Inlet valve adjustment & clean</i> / <i>Nastavení a čištění plnicího ventilu</i> ..	17
Einsetzen des Füllventils / <i>Inlet valve installation</i> / <i>Vložení plnicího ventilu</i>	17
Entnahme des Spülventils / <i>Flush valve removal</i> / <i>Odebrání splachovacího ventilu</i>	18
Einstellen und Reinigen des Spülventils / <i>Flush valve adjustment & clean</i> / <i>Nastavení a čištění splachovacího ventilu</i>	20
Einsetzen des Spülventils / <i>Flush valve installation</i> / <i>Vložení splachovacího ventilu</i>	21

Bestimmungsgemäßer Gebrauch

Bitte lesen Sie diese Bedienungsanleitung vollständig und sorgfältig durch. Diese Anleitung gehört zu diesem Produkt und enthält wichtige Hinweise zur Montage und Handhabung. Beachten Sie immer alle Sicherheitshinweise. Sollten Sie Fragen haben oder unsicher in Bezug auf die Handhabung der Produkte sein, setzen Sie sich bitte mit Ihrem Händler in Verbindung. Bewahren Sie diese Anleitung bitte sorgfältig auf und geben Sie diese ggf. an Dritte weiter. Dieses Produkt ist für die Nutzung in privaten Haushalten entwickelt worden.

Intended use

Please read these operating instructions completely and carefully. This manual belongs to this product and contains important information on installation and handling. Always observe all safety instructions.

If you have any questions or are unsure about the handling of the products, please contact your dealer, keep this manual in a safe place and pass it on to third parties if necessary.

This product has been developed for use in private households.

Použití v souladu s určením

Přečtěte si prosím úplně a pečlivě tento návod k obsluze. Tento návod je patřící k tomuto výrobku a obsahuje důležité informace pro montáž a manipulaci. Vždy dodržujte všechny bezpečnostní pokyny. Máte-li dotazy nebo si nejste jisti, pokud jde o manipulaci s výrobky, obraťte se na svého prodejce. Tento návod pečlivě uchovávejte a předávejte případně třetím osobám. Výrobek je vyvinut pro použití v soukromých domácnostech.

Sicherheitshinweise

Bitte lesen Sie diese Anweisungen vor der Installation und der Inbetriebnahme sorgfältig durch und bewahren Sie sie zum späteren Nachschlagen auf. Überprüfen Sie die Verpackung und vergewissern Sie sich, dass Sie alle aufgeführten Teile erhalten haben. Lassen Sie Verpackungsmaterial nicht achtlos liegen. Es könnte zu einem gefährlichen Spielzeug für Kinder werden.

Safety instructions

Please read these instructions carefully before installation and commissioning and keep them for future reference. Check the packaging and make sure that you have received all listed parts.

Do not leave any packaging material lying around. It could become a dangerous toy for children.

Bezpečnostní pokyny


Prosím přečtěte si pečlivě tyto pokyny před instalací a uvedením do provozu a uchovejte je pro budoucí použití. Zkontrolujte obal a ujistěte se, že jste obdrželi všechny uvedené díly. Nenechávejte obalový materiál ležet bez povšimnutí. Mohl by se stát nebezpečnou hračkou pro děti.

Verpackungsinhalt / Accessories list / Obsah balení

Vorwandssystem bestehend aus Grundelement, Glasplatte und Montagekit

Cistern system consisting of basic element, glass plate and mounting kit

Předstěnový systém se skládá ze základního prvku, skleněné desky a montážní sady

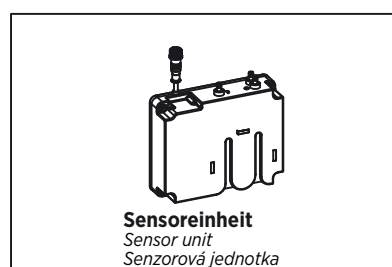
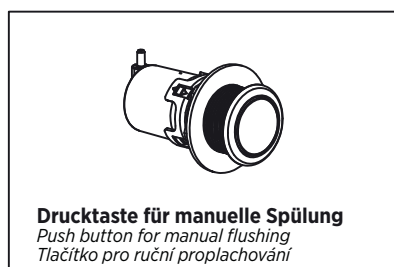
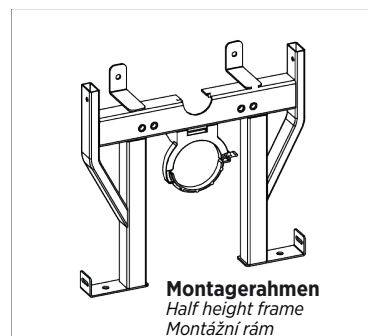
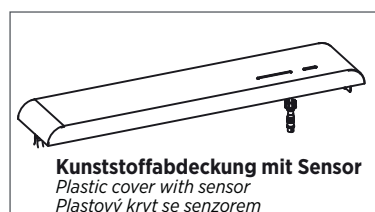
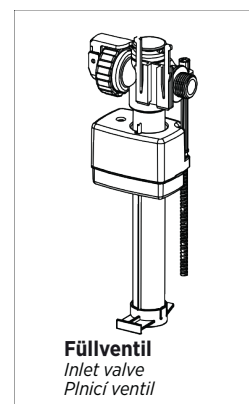
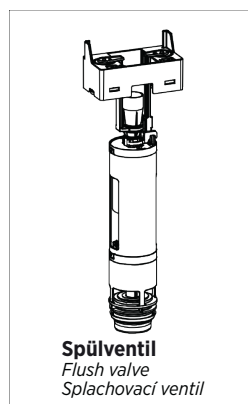
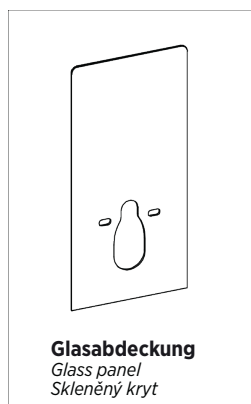
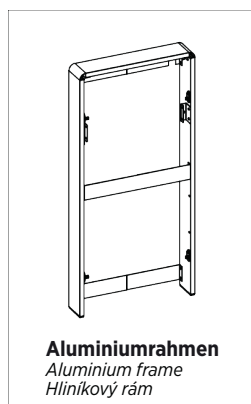
Artikel Item Zboží	Bezeichnung Names Označení	Spezifikation Specification Specifikace	Menge Quantity Množství	Artikel Item Zboží	Bezeichnung Names Označení	Spezifikation Specification Specifikace	Menge Quantity Množství
	Gummiring f. Ablaufbogen Rubber seal Gumový kroužek pro odtokový oblouk	Ø110	1		Dübel gross Expansion nut Hmoždinka velká	SX10 Ø6-8	2
	Gerades Ablaufrohr Straight flush pipe Přímé odtokové potrubí		1		Schraube gross Screw Šroub velký	ST6.8*67	2
	Lippendichtung für Ablaufrohr Pipe connection Břitové těsnění pro odtokové potrubí		1		Unterlag-scheibe Washer Podložka	Ø22*2.0	2
	Excenterstutzen Eccentric Pipe Výstřední opěra		1		Schraub-bolzen Bolt Svorník	M12	2
	Gummidichtung für Adapter Rubber seal Gumové těsnění pro adaptér		1		Abdeckkappe Decorative cap Ochranná krytka		2
	Schlauch für Spülung Air hose Hadice pro splachování	transparent transparent transparentní	1		Mutter Nut Matice	M12	2
	Schlauch für Spülung Air hose Hadice pro splachování	blau blue modrý	1		Unterlagscheibe Washer Podložka	Ø32.5*2.5	2
	Schlauch für Spülung Air hose Hadice pro splachování	rot red červený	1		Gummi-Manschette Rubber sleeve Gumová manžeta		2
	Zulaufrohr Flush pipe Přívodní potrubí		1		Halter f. Ab-deckkappe Decorative cap base Držák na ochran-nou krytku		2
	Gummidichtung für Zulaufrohr Rubber seal for flush pipe Gumové těsnění pro přívodní potrubí	Ø60	1		Stahspreiz-schraube Steel expansion bolt Ocelový rozpěrkový šroub		2
	Dübel klein Expansion nut Hmoždinka malá	8*40	2		Unterlagscheibe Washer Podložka	Ø11*1.2	2
	Schraube klein Screw Šroub malý	ST4.8*45	2		Schallschutzmatte Toilet mat Rohož zvukové izolace		1

Bauteil-Liste / Component list / Seznam komponent

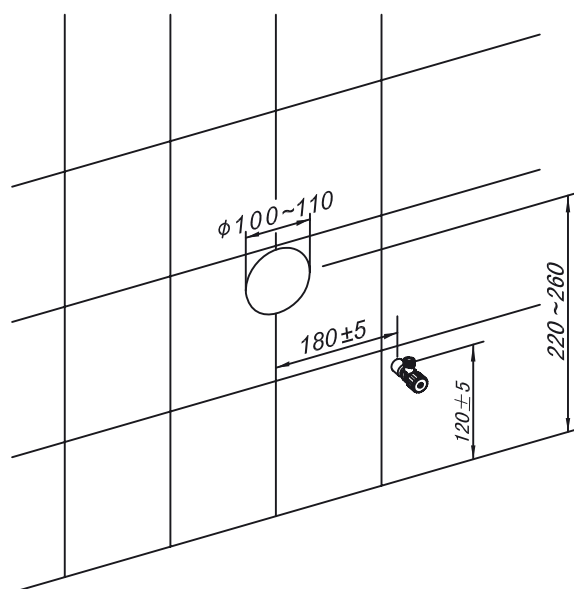
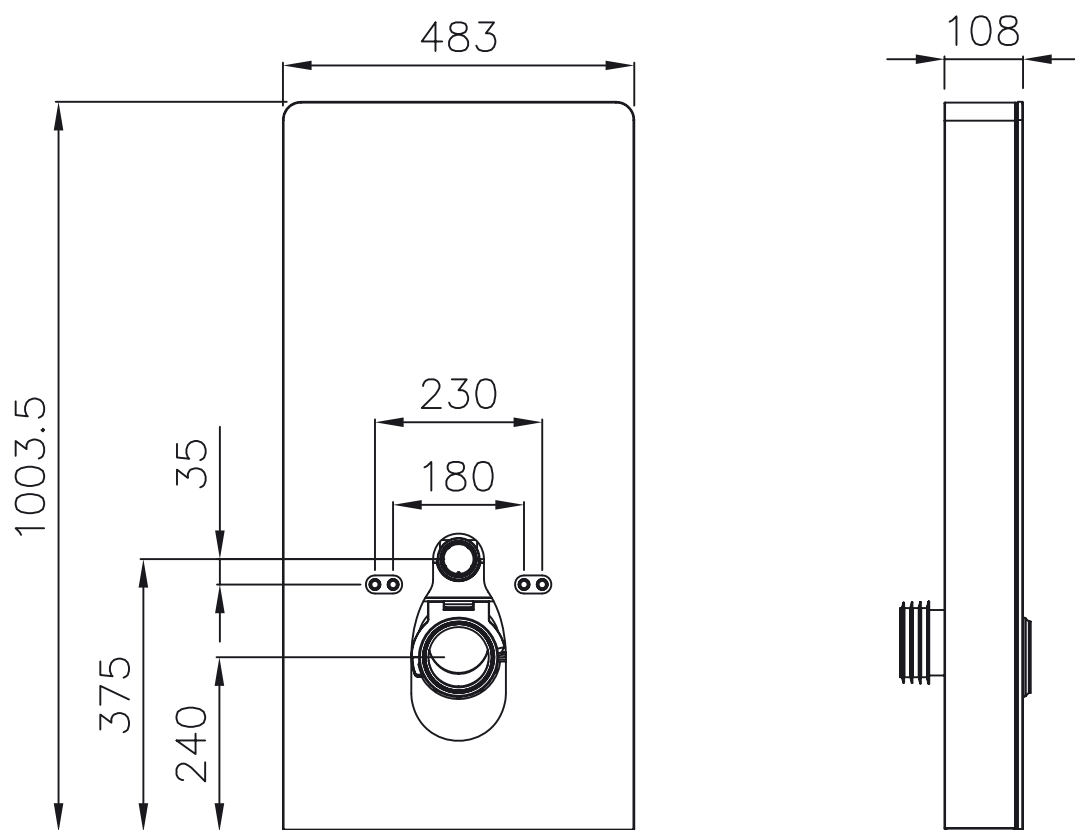
Das Vorwandsystem ist weitestgehend vormontiert. Diese Übersicht dient zur Identifikation der Bestandteile des Systems.

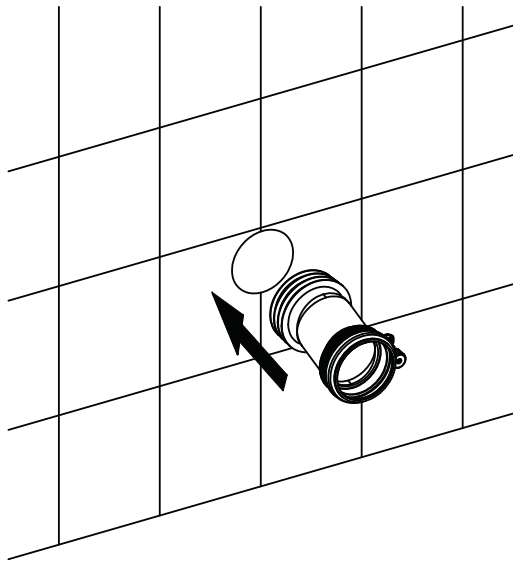
The cistern is largely pre-assembled. This overview is used to identify the system components.

Předstěnový systém je co nejvíce předem smontován. Tento přehled slouží k identifikaci součástí systému.

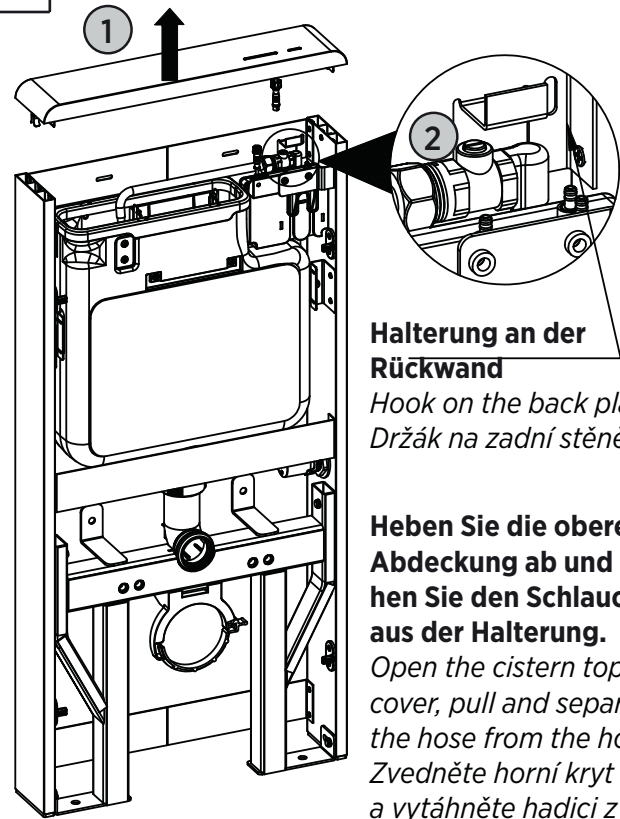


Technische Zeichnung / *Technical drawing* / *Technický výkres*



1**Montage des Systems****Cistern installation / Montáž systému**

Verbinden Sie den Anschlußstutzen mit dem Wandanschluß.
Insert the drainage pipe into the drainage hole on the wall.
Spojte přípojovací nátrubek s nástěnnou přípojkou.

2**Halterung an der Rückwand**

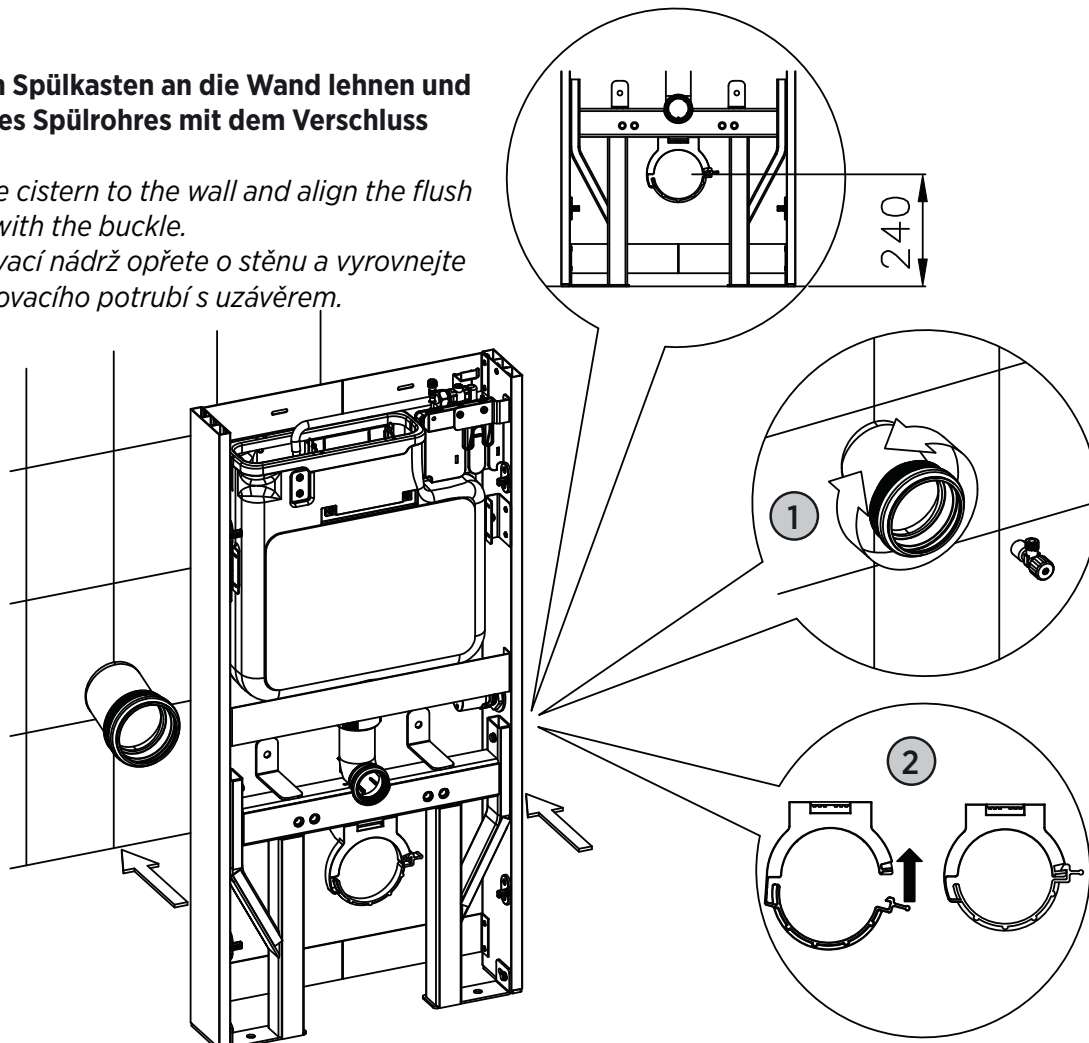
Hook on the back plate
Držák na zadní stěně

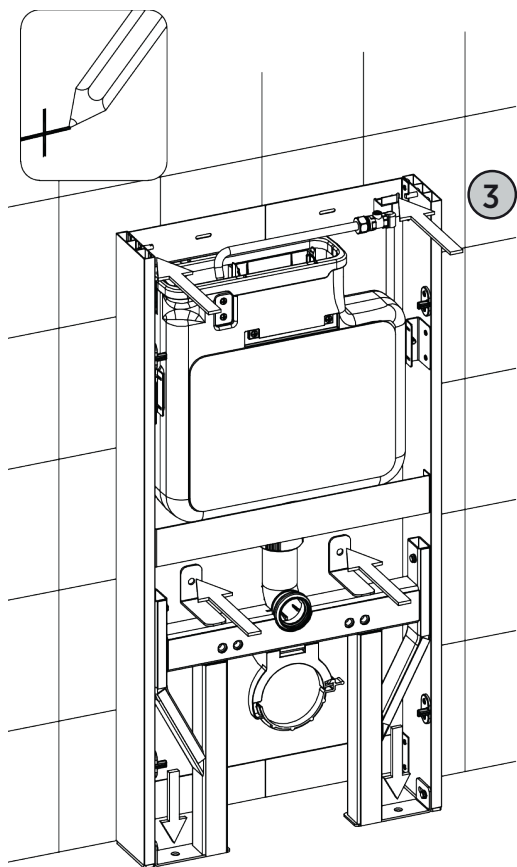
Heben Sie die obere Abdeckung ab und ziehen Sie den Schlauch aus der Halterung.

Open the cistern top cover, pull and separate the hose from the hook.
Zvedněte horní kryt a vytáhněte hadici z držáku.

3**Den gesamten Spülkasten an die Wand lehnen und die Position des Spülrohres mit dem Verschluss ausrichten.**

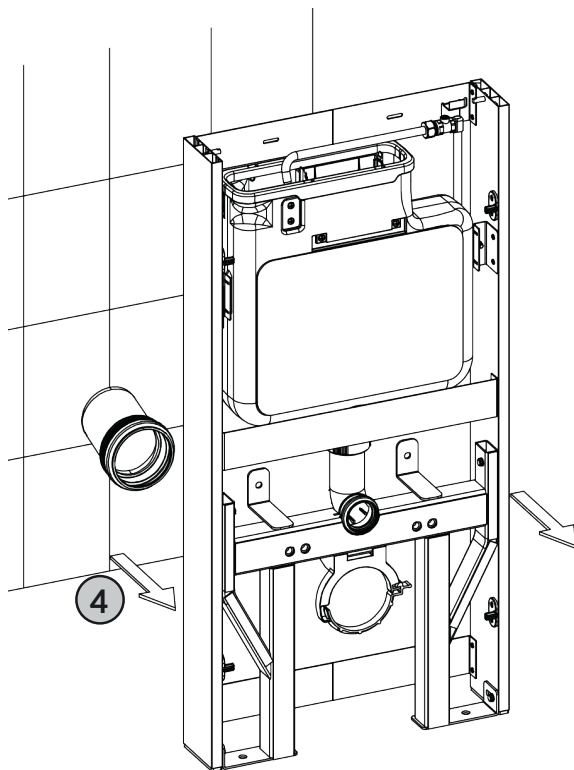
Lean the whole cistern to the wall and align the flush pipe position with the buckle.
Celou splachovací nádrž opřete o stěnu a vyrovnejte polohu splachovacího potrubí s uzávěrem.





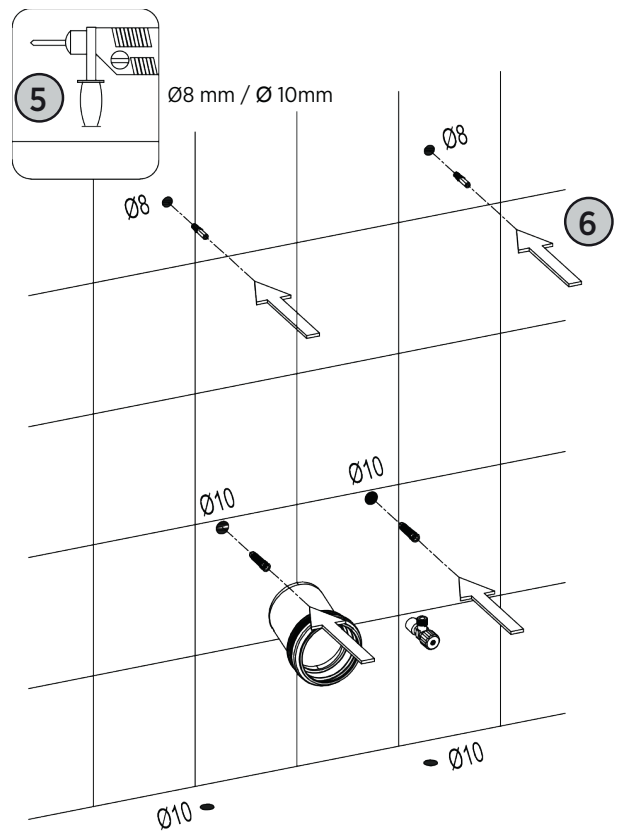
Markieren Sie die 6 Bohrpunkte an den Pfeilpositionen.

*As indicated by the arrows mark the 6 points.
Vyznačte 6 vrtacích bodů na pozicích se šipkami.*



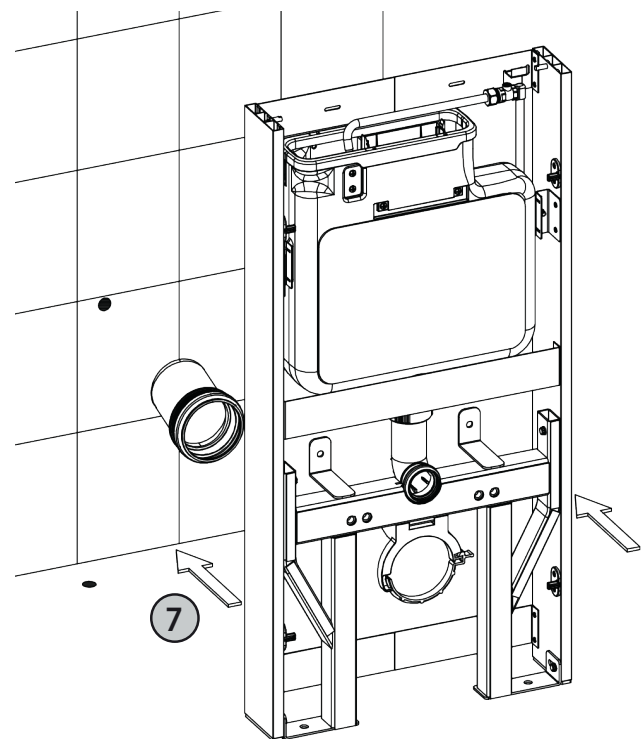
Rücken Sie das Element wieder von der Wand ab.

*Then move away cistern.
Prvek znovu odtáhněte od zdi.*



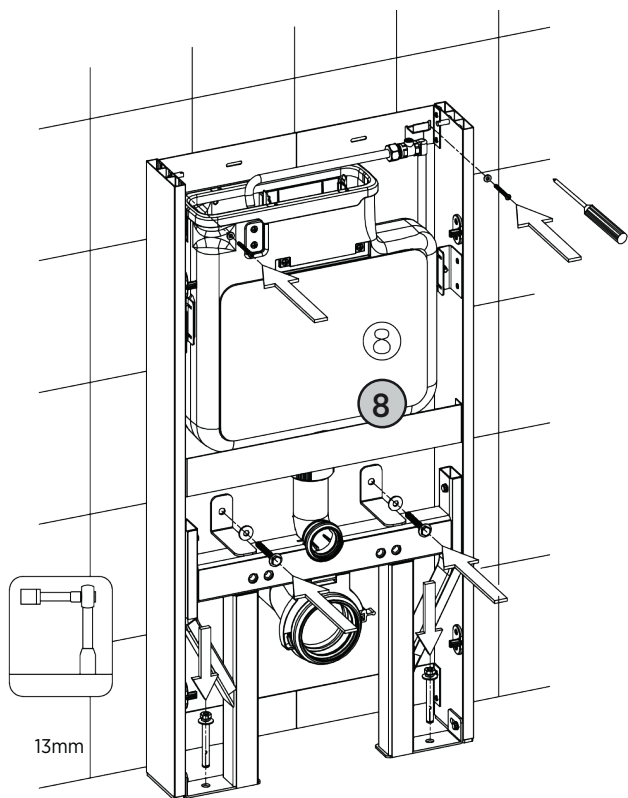
Bohren Sie die Löcher an den markierten Punkten mit dem vorgegebenen Durchmesser und setzen Sie die entsprechenden Dübel ein.

*Drill the holes according to the marked points and press the corresponding expansion nut into the hole.
Vyvrtějte otvory na označených místech se zadaným průměrem a vložte příslušné hmoždinky.*



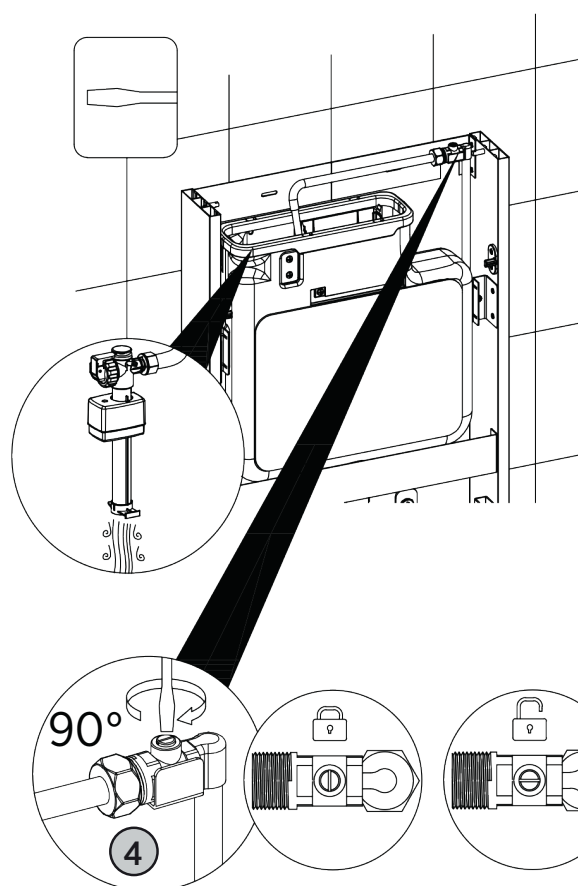
Positionieren Sie das Element wieder an der vorigen exakten Position.

*Lean the whole frame onto the right position of the wall.
Umístěte prvek zpět do předchozí přesné polohy.*



Schrauben Sie das Element mit den entsprechenden Schrauben in Wand und Boden.

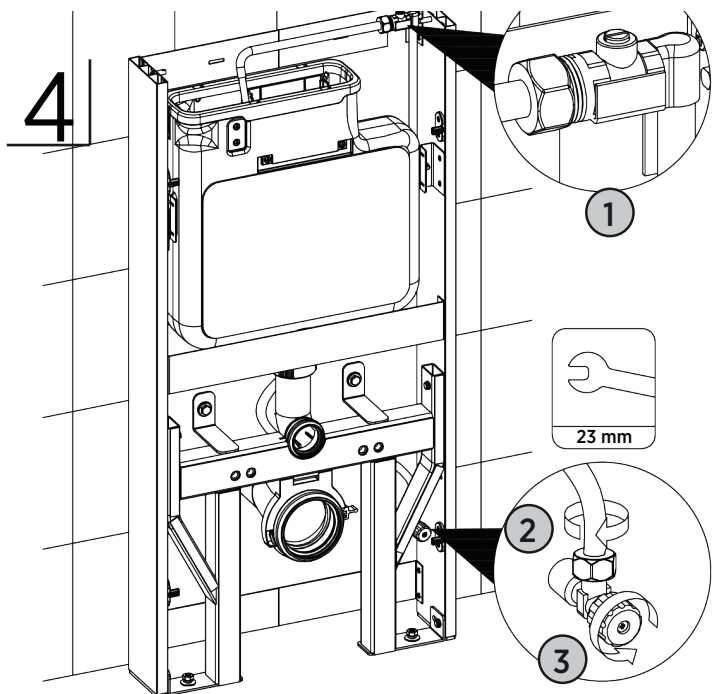
*Lock the corresponding size of the screws into the expansion nut in the wall and steel expansion bolt on the floor.
Přišroubujte prvek odpovídajícími šrouby ke stěně a podlaze.*



Öffnen Sie das Eckventil und prüfen Sie, ob das Ventil funktioniert und sich der Spülkasten füllt.

Open the stop valve on the hose to see whether it works and water runs into cistern tank.

Zatlačte přívodní hadici zpět do držáku a uzavřete rohový ventil. Otevřete rohový ventil a zkontrolujte, zda ventil funguje a splachovací nádrž se plní.

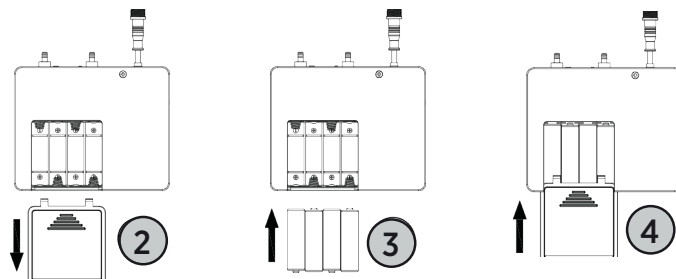
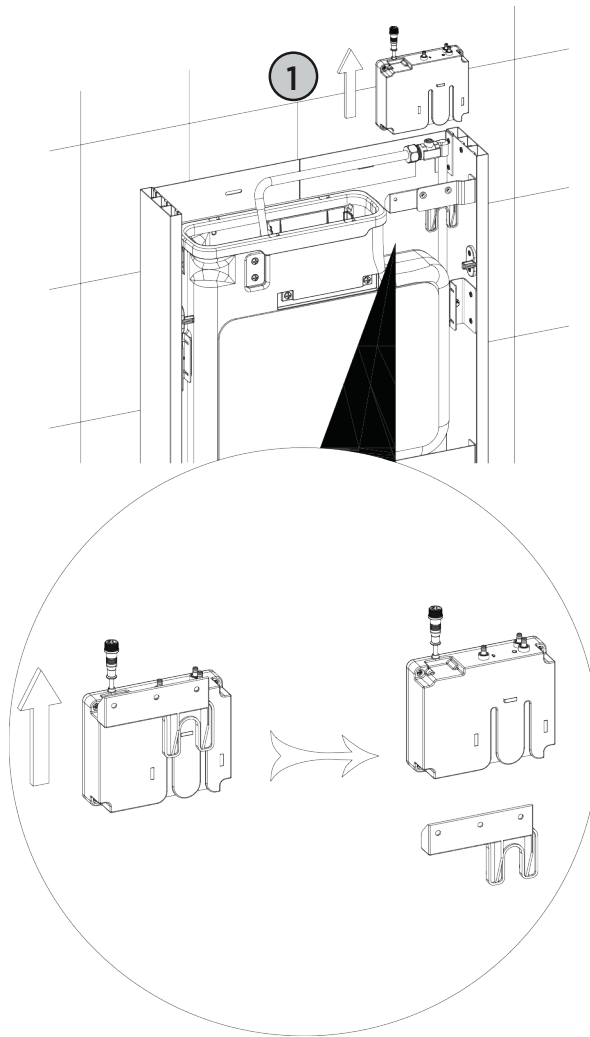


Drücken Sie den Anschlußschlauch wieder in die Halterung und schließen Sie diesen an die Wasserversorgung an.

Buckle the hose onto the hanger again, and connect the hose to the water supply.

Zatlačte přívodní hadici zpět do držáku a uzavřete rohový ventil.

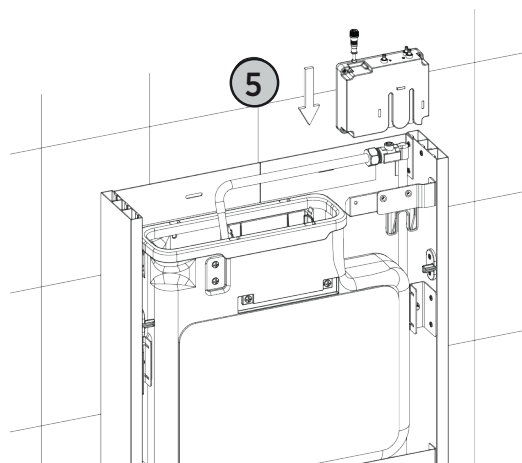
5

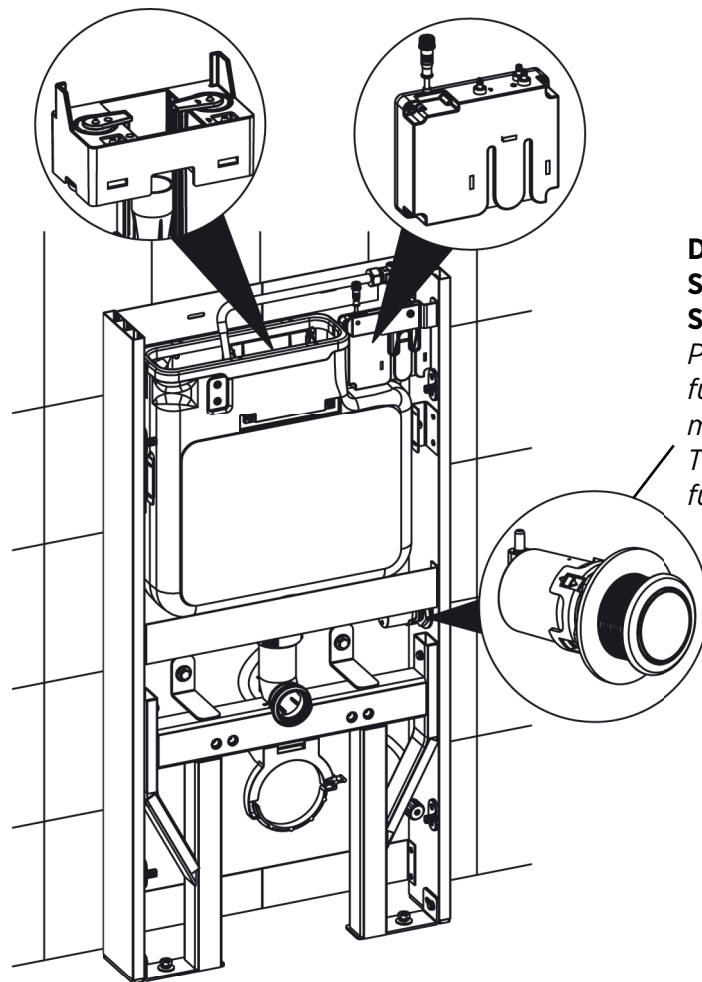


Bitte setzen Sie nur neue AAA Batterien ein.

Please use new AAA batteries only.

Používejte pouze nové baterie typu AAA.





Drucktaste für die manuelle Spülfunktion im Falle einer Störung der Sensoreinheit.

Push button for manual flushing function in case of sensor unit malfunction.

Tlačítko pro ruční proplachovací funkci v případě poruchy čidla.

6

Druckschlauch blau

Hose blue

Tlaková hadice modrá

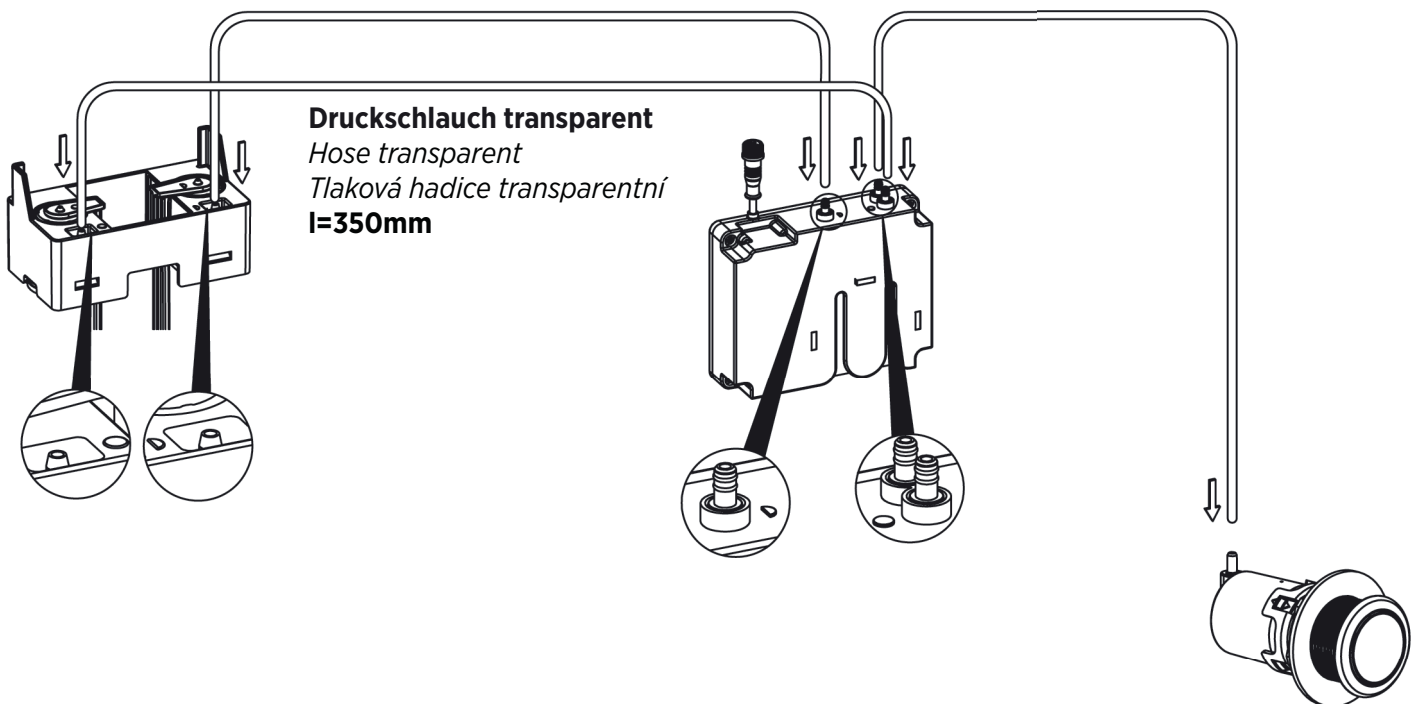
l=300mm

Druckschlauch rot

Hose red

Červená tlaková hadice

l=650mm



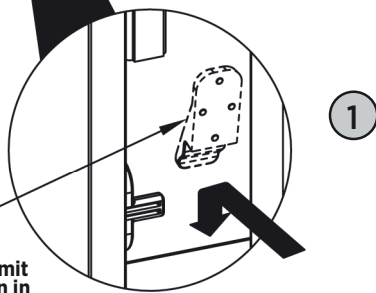
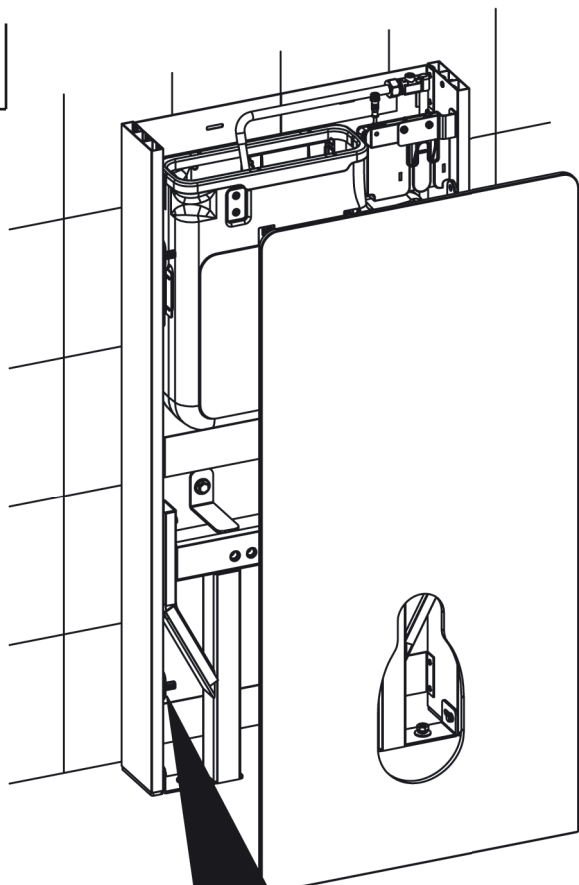
Druckschlauch transparent

Hose transparent

Tlaková hadice transparentní

l=350mm

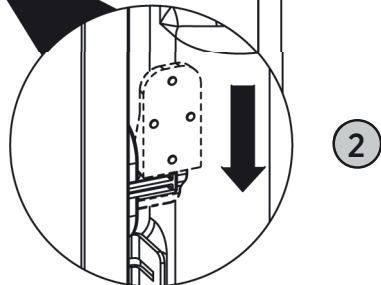
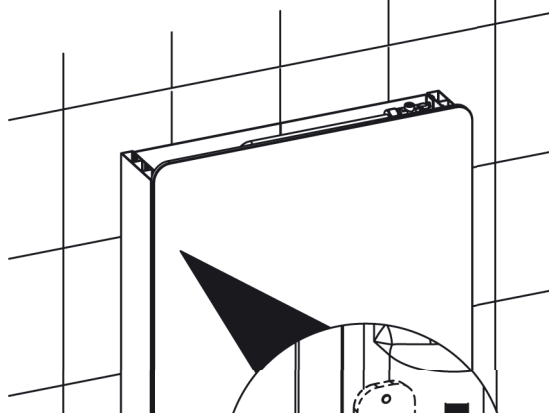
6



Setzen Sie die Glasplatte mit den 4 rückseitigen Haltern in die Rasten ein.

Hang hook on the panel (4pcs)

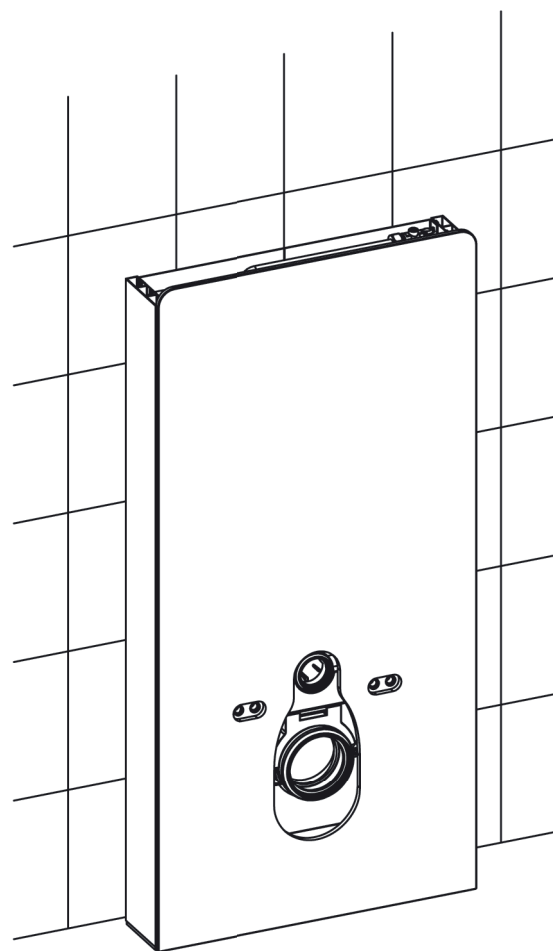
Vložte skleněnou desku se 4 zadními držáky do zářezů.



Setzen Sie das Glas plan auf den Aluminiumrahmen und schieben dann die Glasplatte nach unten, bis sie vollständig in die Halterung einrastet.

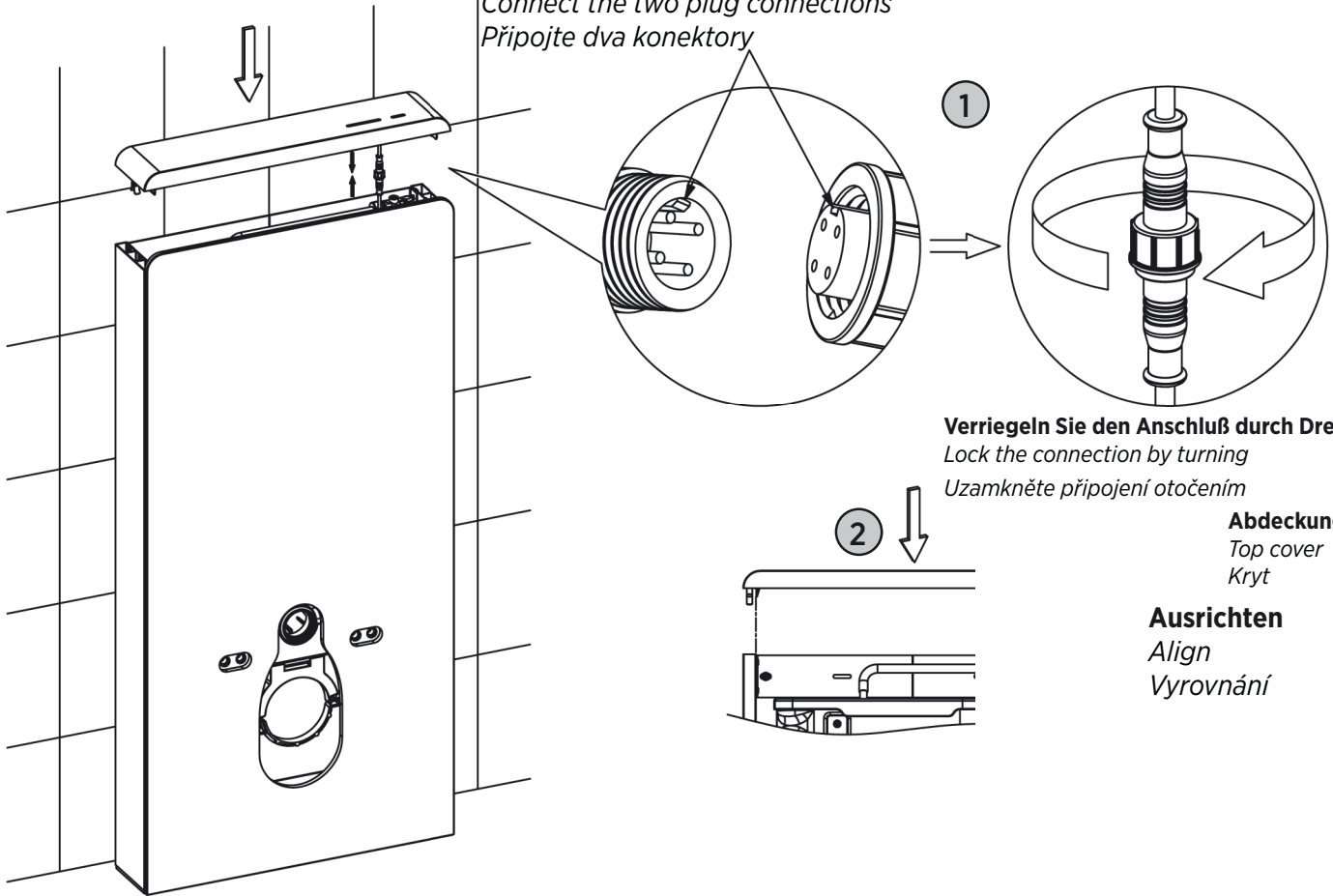
Install the panel, make sure the glass panel close to the aluminium frame, then push down the panel until the hung hook totally into the fasteners on the frame.

Umístěte sklo naplocho na hliníkový rám a pak posuňte skleněnou desku směrem dolů, dokud se zcela zapadne do držáku.



Verbinden Sie die beiden Steckanschlüsse

*Connect the two plug connections
Připojte dva konektory*



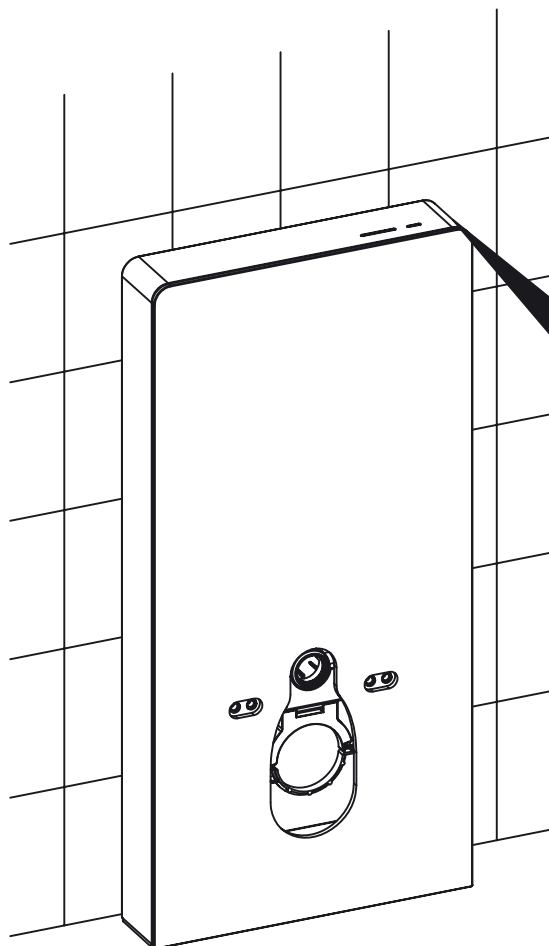
Verriegeln Sie den Anschluß durch Drehen

*Lock the connection by turning
Uzamkněte připojení otočením*

Abdeckung
*Top cover
Kryt*

Ausrichten

*Align
Vyrovnání*



**Halterung und Raststift
müssen fest verbunden
sein.**

*Hook and fastener should
be totally locked.*

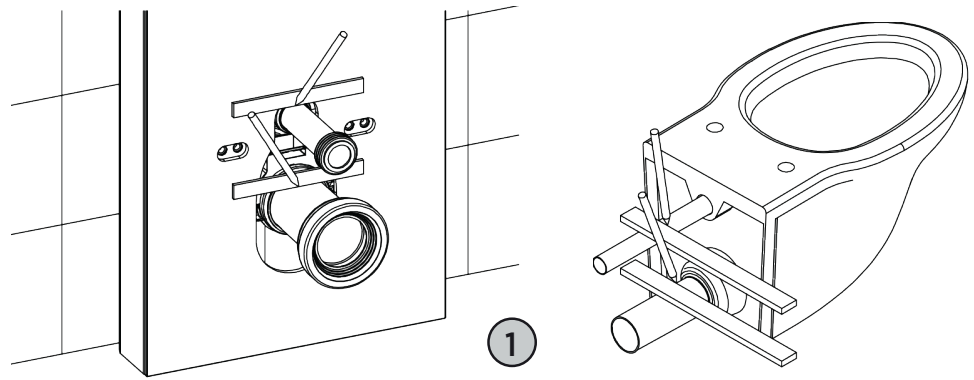
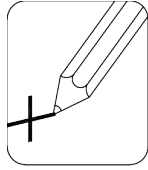
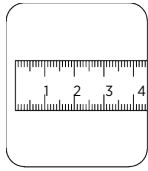
*Držák a zářčkový kolík
být pevně spojeny.*

Halterung im Deckel

*Hook on the cover
Držák ve víku*

Raststift

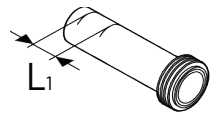
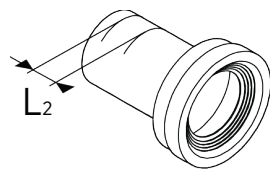
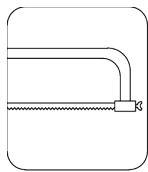
*Fastener
Zářčkový kolík*



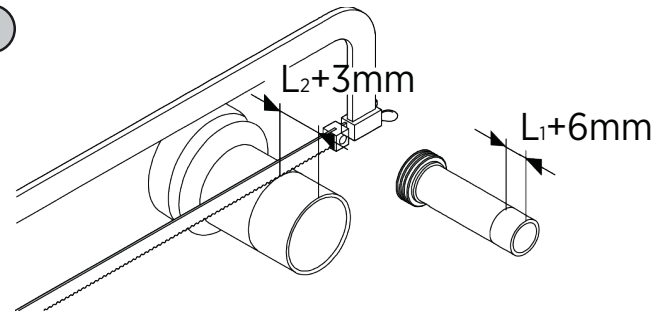
Markieren Sie die Abstände auf den Spül- und Ablaufrohren.

Mark on the straight flush pipe and drainage pipe.

Vyznačte vzdálenosti na trubkách splachování a odpadu.



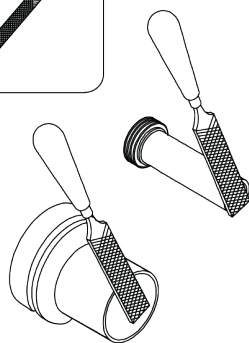
2



Rohre nach Ihren Bedürfnissen kürzen.

Cut the flush pipe and drainage pipe.

Zkratke trubky podle svých potřeb.

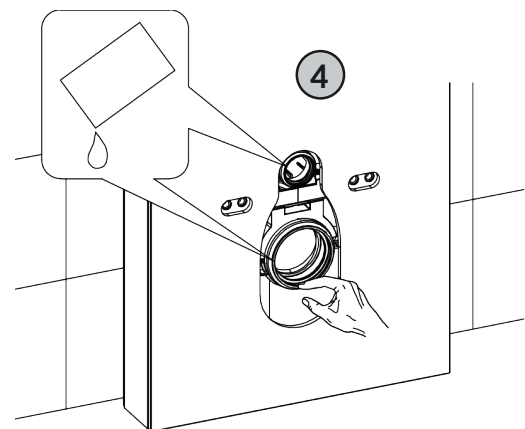


3

Entgraten Sie die Schnittstellen mit einer Feile.

Make chamfer on the flush pipe and drain pipe.

Odstraňte otěpy řezů pilníkem.

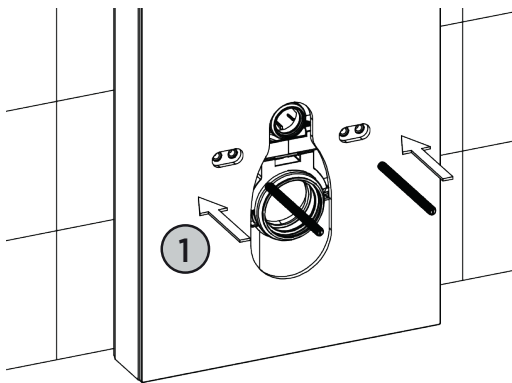
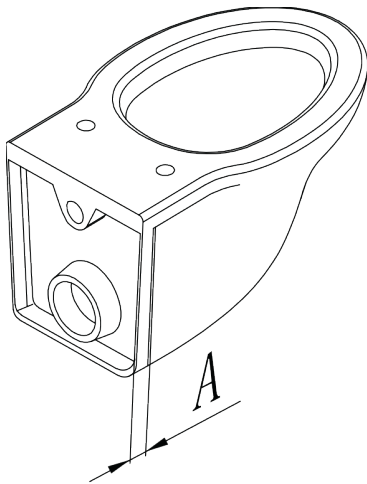


Bringen Sie etwas Gleitmittel auf.

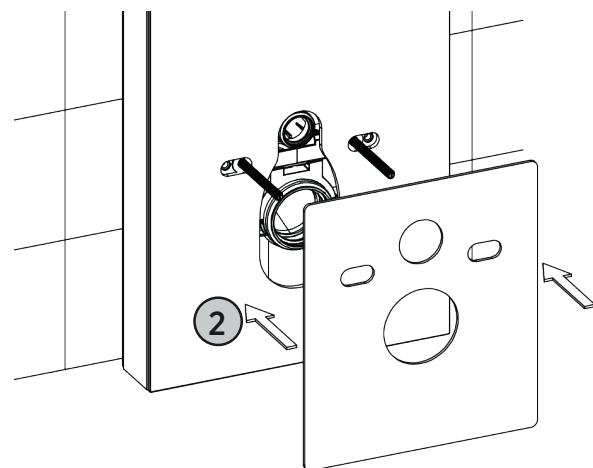
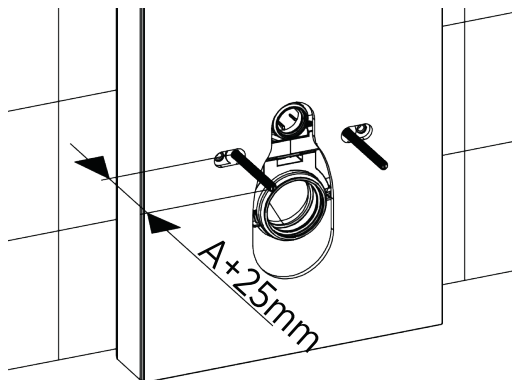
Apply silicone oil.

Naneste trochu kluzného prostředku.

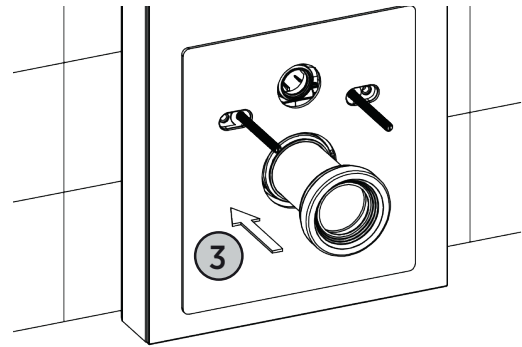
9



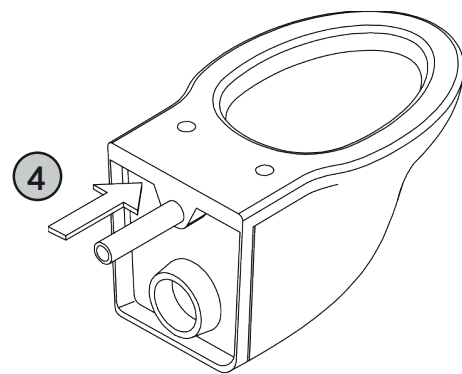
Setzen Sie die Bolzen in den Rahmen ein.
Screw the bolts into the cistern frame.
Do rámečku vložte svorníky.



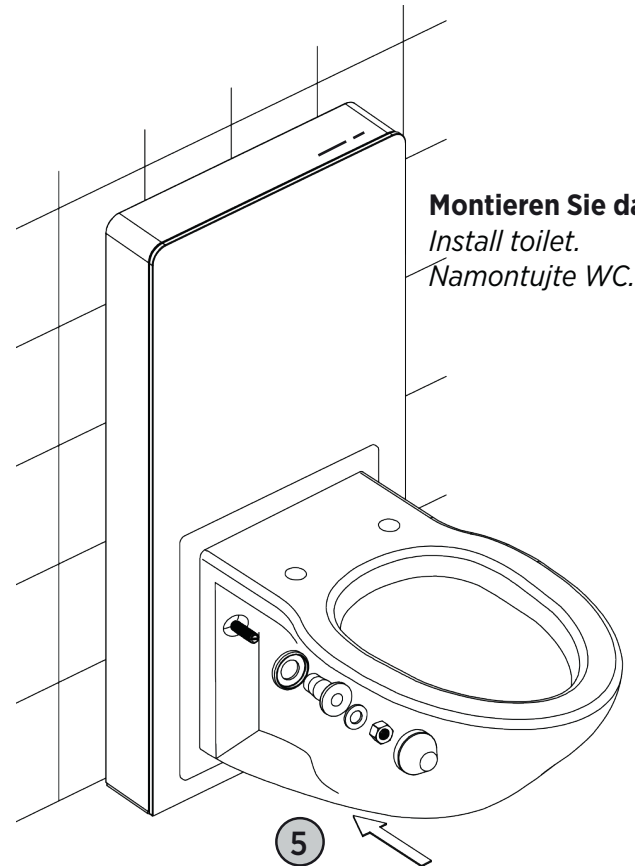
Bringen Sie den Schallschutz an.
Install toilet mat.
Nasadte zvukovou ochranu.



Installieren Sie den Anschlußstutzen.
Install the straight flush pipe into the cistern.
Instalujte pripojovací nátrubek.

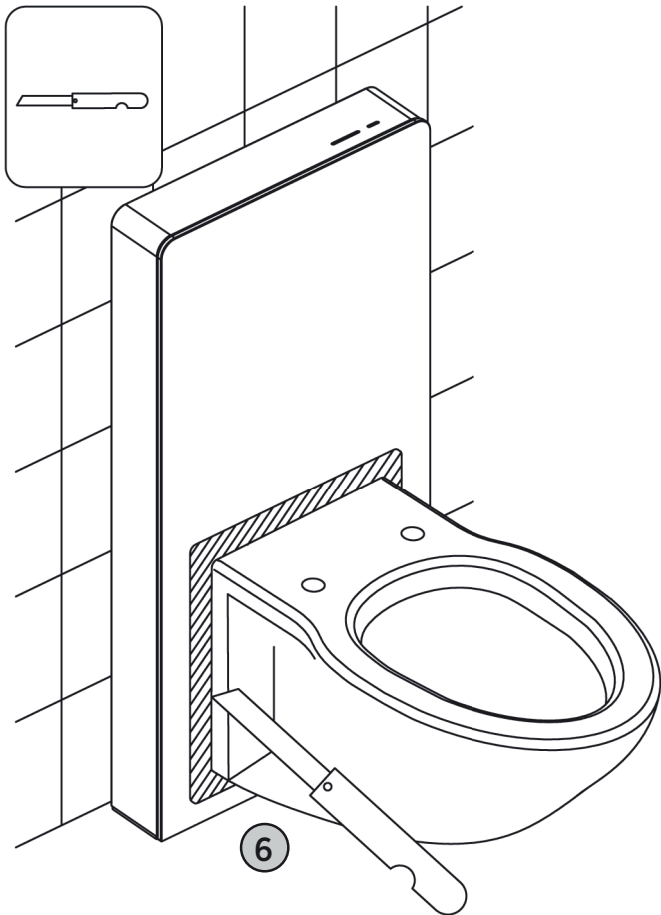


Installieren Sie das Zulaufrohr in das WC.
Install the flush pipe into the toilet.
Instalujte prívodní potrubí do WC.



Montieren Sie das WC.
Install toilet.
Namontujte WC.

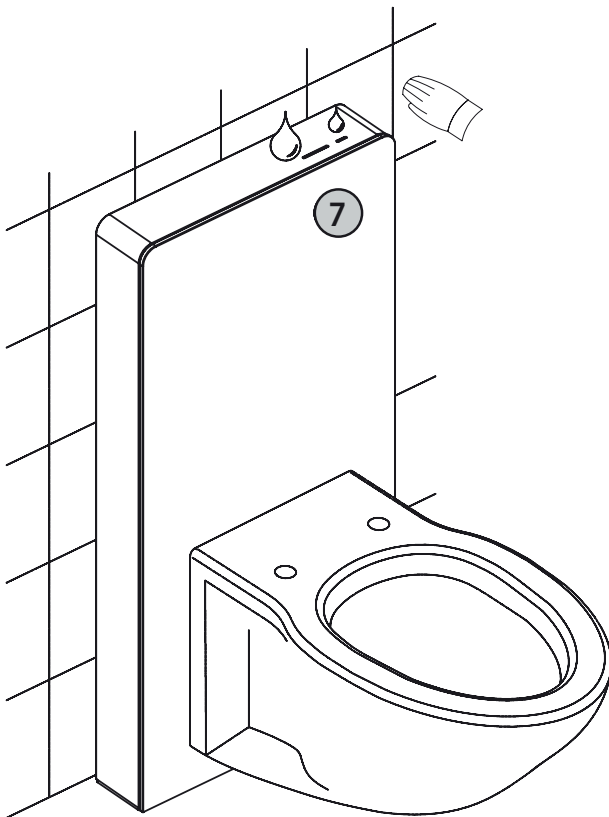
Beachten Sie die Montagehinweise des WC-Herstellers!
Follow the WC manufacturer's installation instructions!
Postupujte podle pokynů k instalaci výrobce WC!



Schneiden Sie das überhängende Material des Schallschutzes ab.

Cut off extra part of the toilet mat.

Odřízněte přečnívající materiál zvukové izolace.



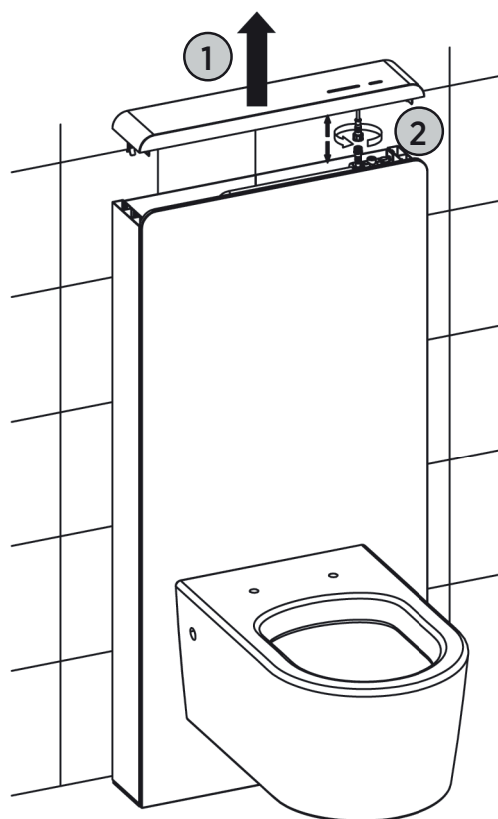
Überprüfen Sie die Sensortechnik auf Funktion.

Test the sensor function.

Otestujte funkci senzoru.

Wartung und Pflege / Maintenance & daily care / Údržba a péče

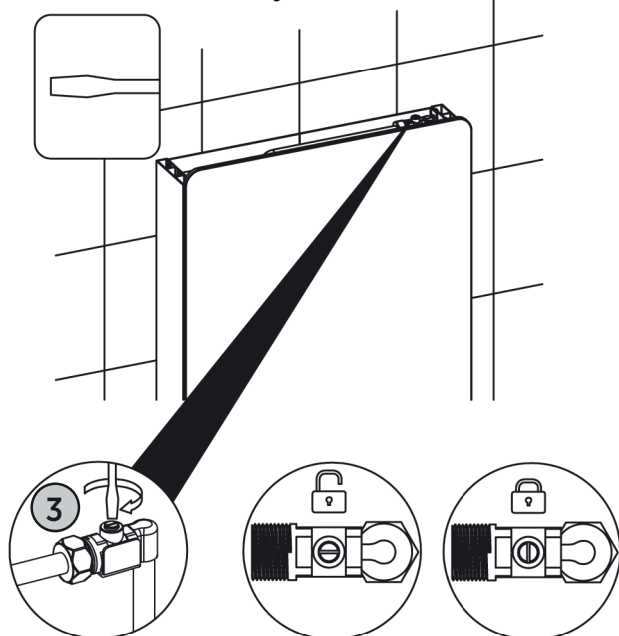
Entnahme des Füllventils / Inlet valve removal / Odebrání plnicího ventilu



Entfernen Sie die Abdeckung.

Remove the top cover.

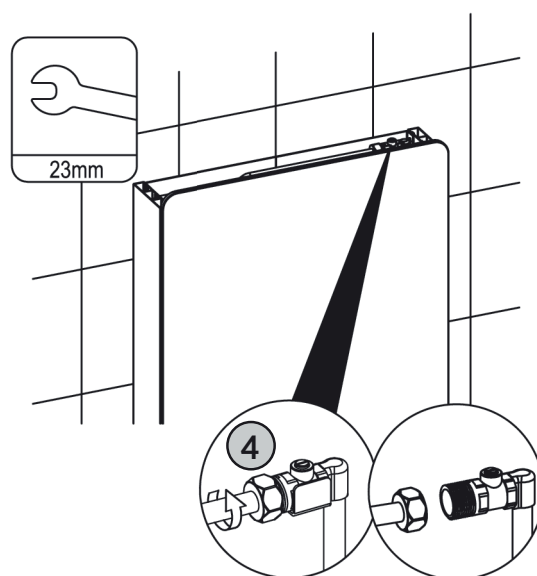
Odstraňte kryt.



Stellen Sie das Wasser am Einlassventil ab.

Turn off the stop valve on the flexible hose.

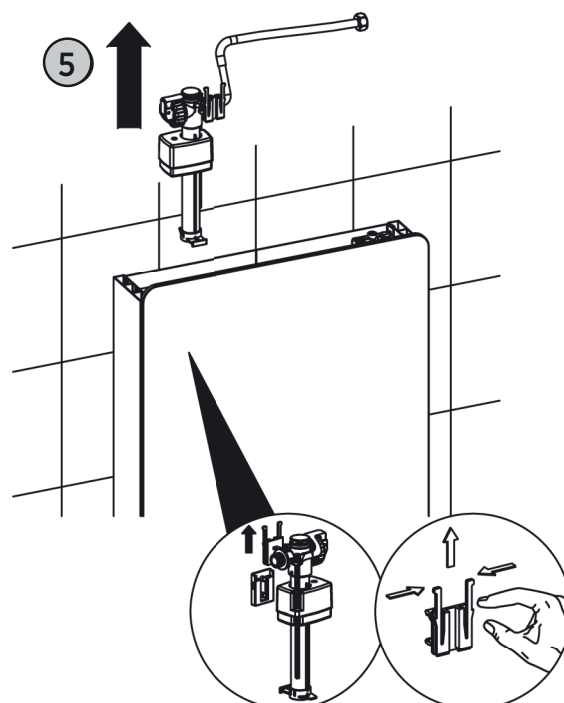
Odstavte vodu přívodním ventilem.



Entfernen Sie den Schlauch vom Einlassventil.

Separate the hose from the stop valve.

Odstraňte hadici od přívodního ventilu.



Ziehen Sie das Füllventil nach oben heraus.

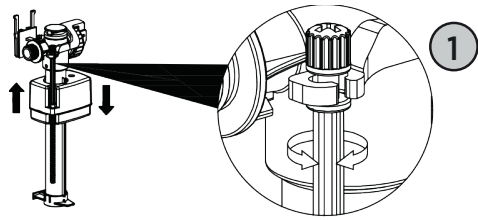
Take out the inlet valve upwards.

Vytáhněte plnicí ventil nahoru.

Einstellen und Reinigen des Füllventils

Inlet valve adjustment & clean

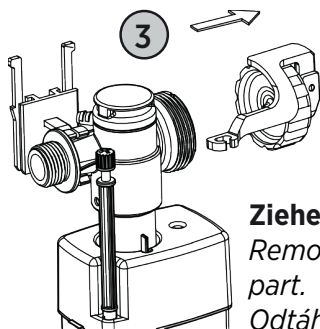
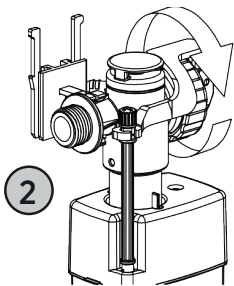
Nastavení a čištění plnicího ventilu



Drehen Sie den Verstellknopf nach rechts, um die Zuflussmenge zu erhöhen oder nach links, um sie zu verringern.

Adjust the float upwards to increase the inlet volume or downwards to reduce the volume.

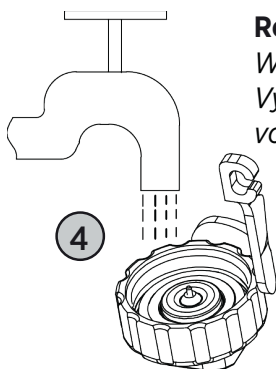
Otočte nastavovací knoflík doprava pro zvýšení množství přítoku nebo doleva pro jeho snížení.



Ziehen Sie den Wasserstop ab.

Remove the water-stopping part.

Odtáhněte pojistku proti úniku vody.



Reinigen Sie den Wasserstop.

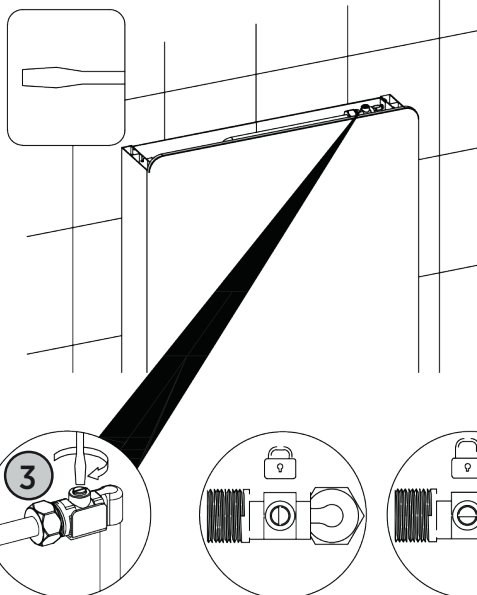
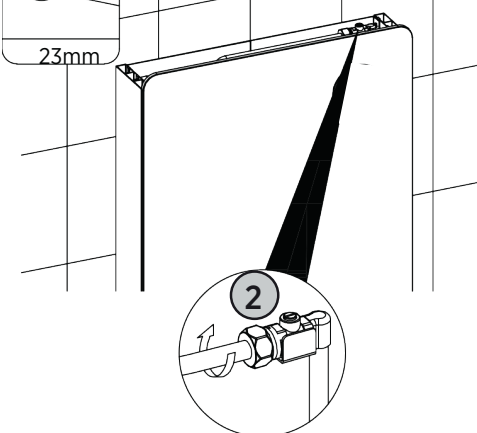
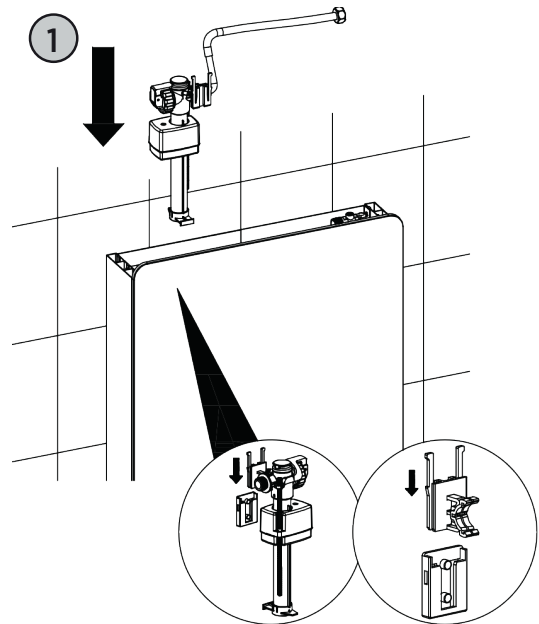
Wash this removed part.

Vyčistěte pojistku proti úniku vody.

Einsetzen des Füllventils

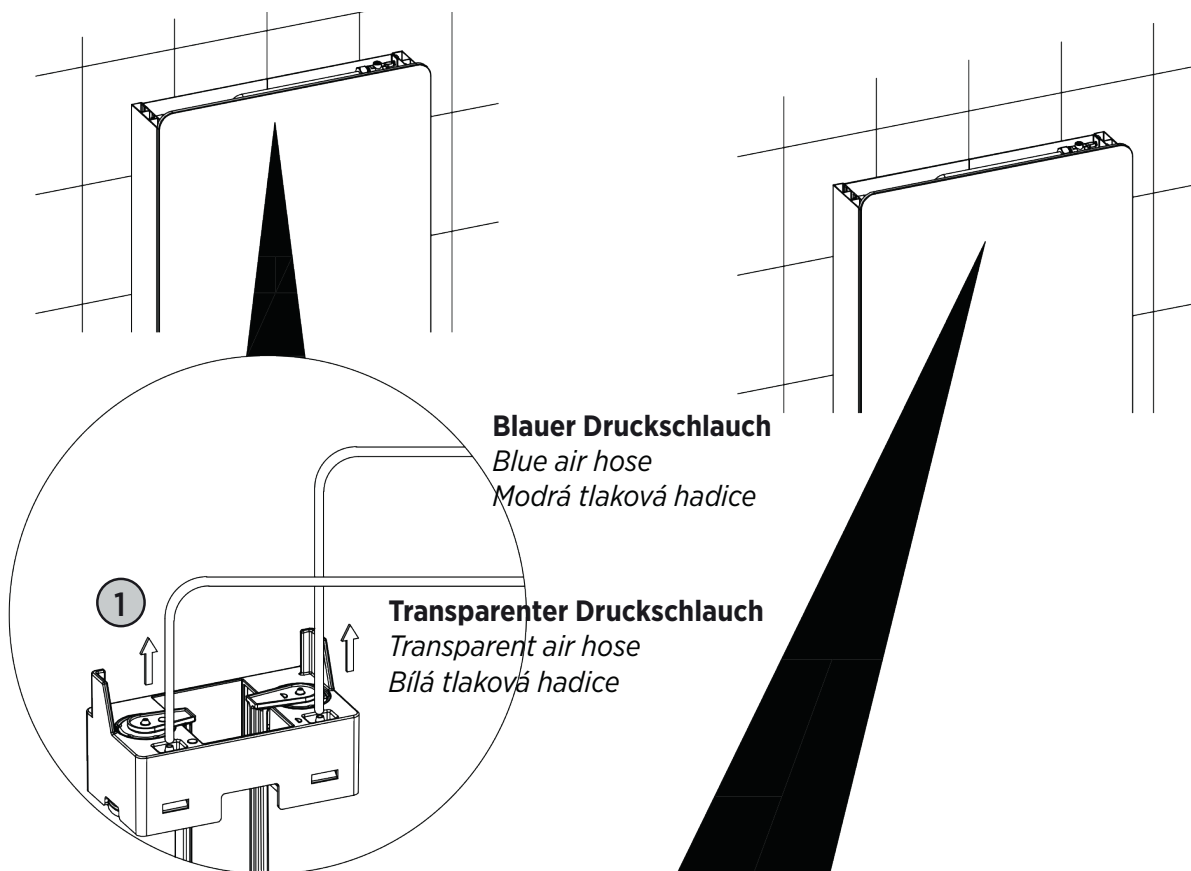
Inlet valve installation

Vložení plnicího ventilu

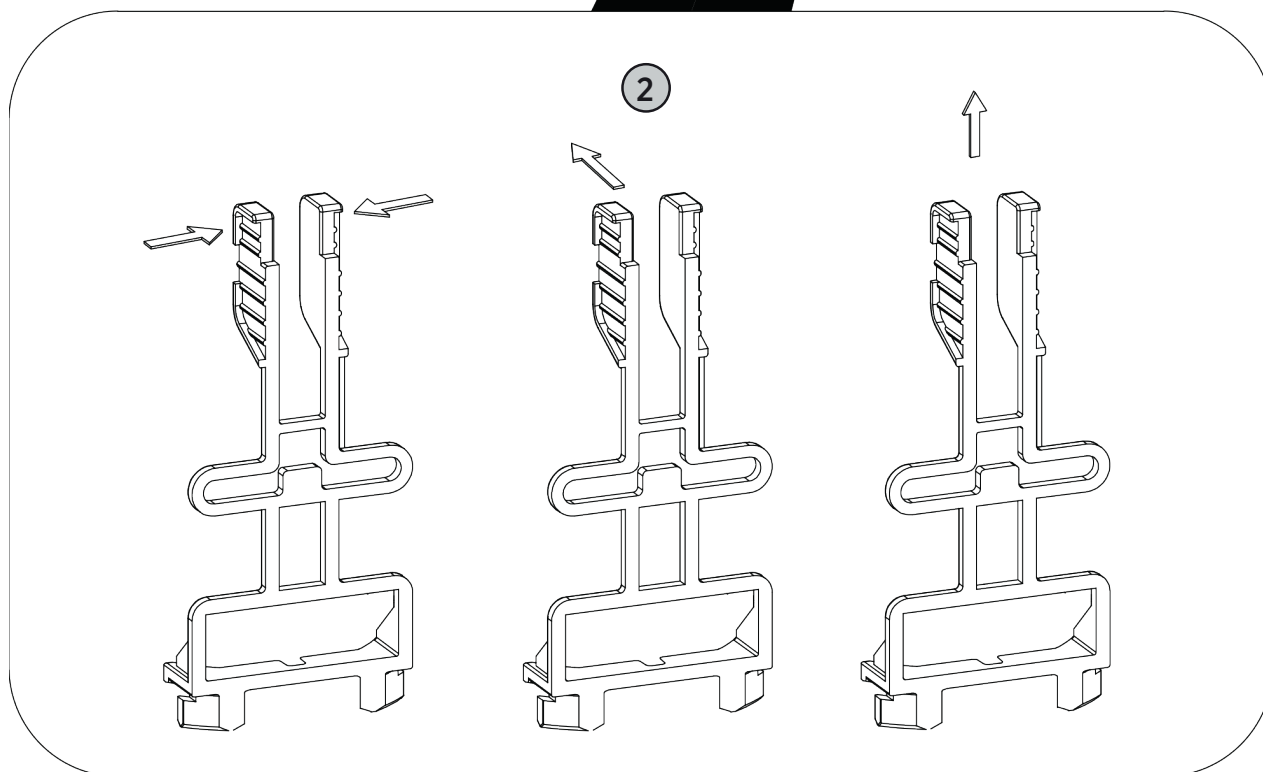


Entnahme des Spülventils

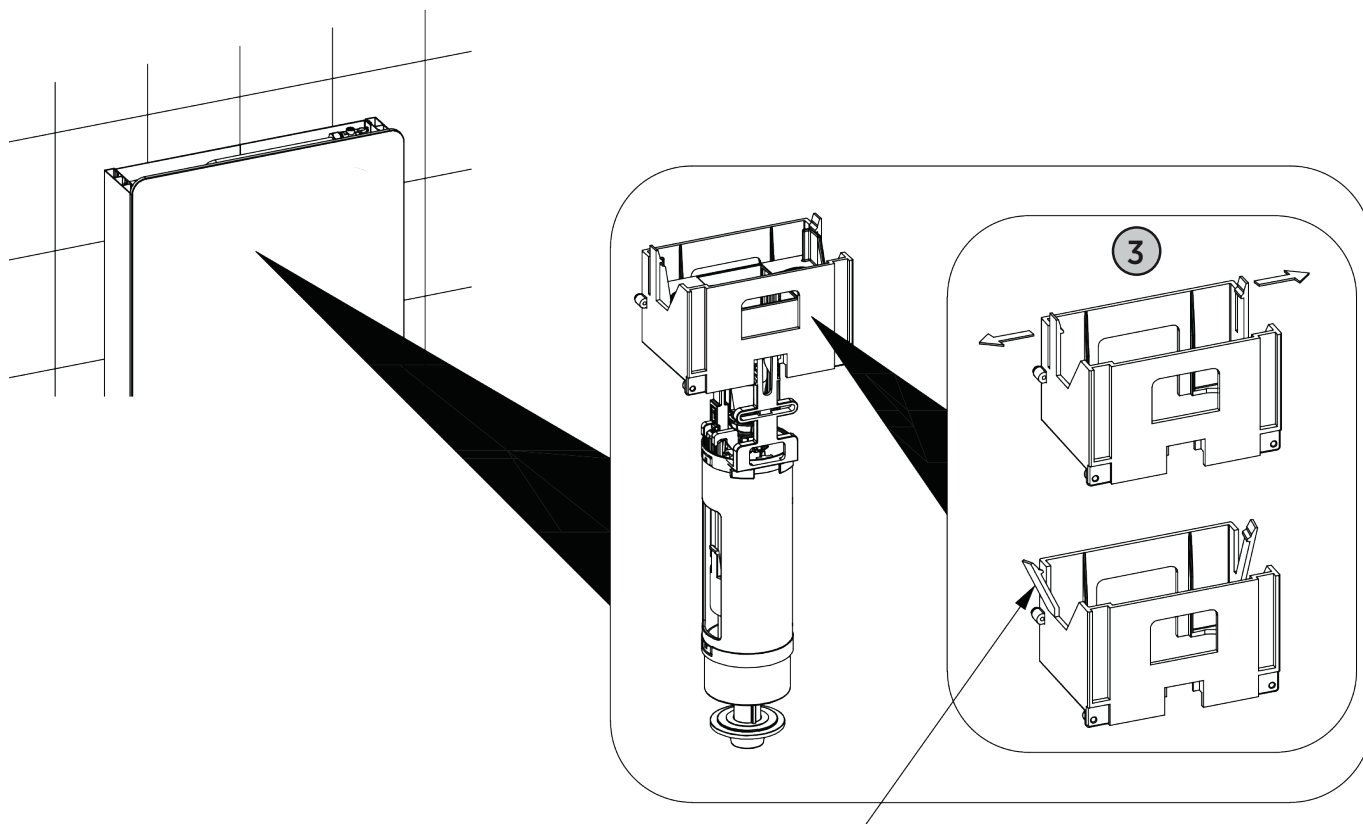
Flush valve removal / Odebrání splachovacího ventilu



Ziehen Sie die Druckschläuche ab.
Remove the air hoses from the air hose holes.
Odtáhněte tlakové hadice.



Entfernen Sie den Hebel. / Remove the lever / Odstraňte páku.



Verschlüsse an der Befestigungseinheit

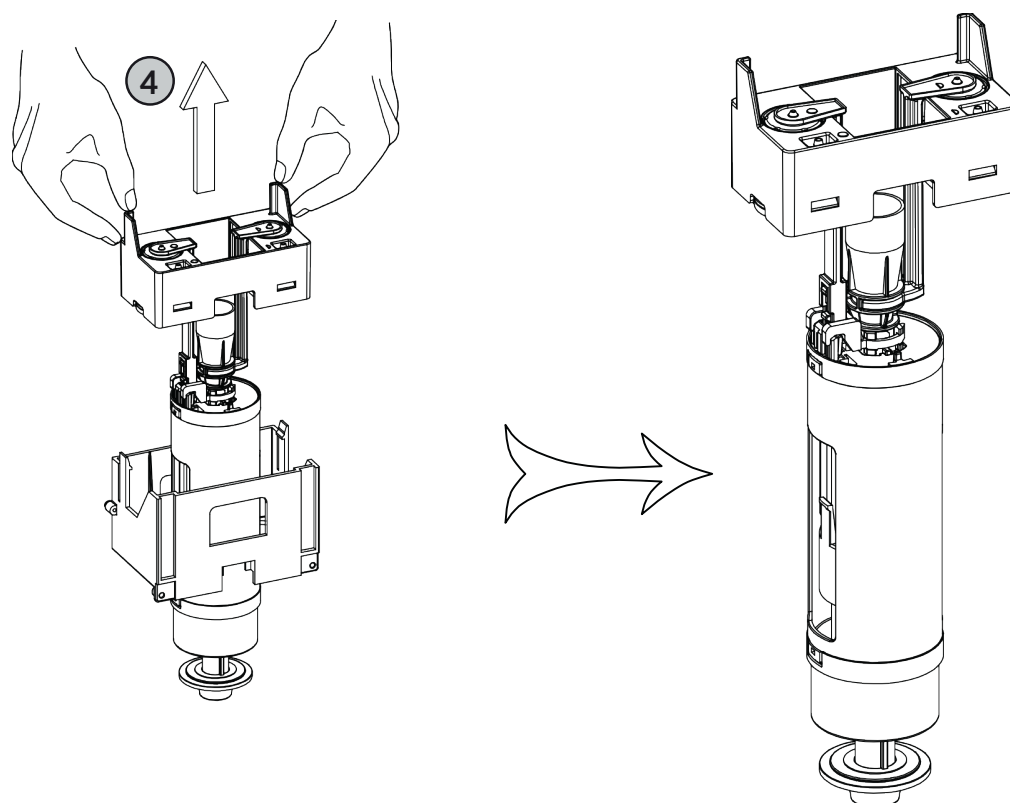
Buckles on the cistern hanging plate

Uzávěry na upeňovací jednotce

Öffnen Sie die Verschlüsse an der Befestigungseinheit und ziehen Sie das Spülventil nach oben heraus.

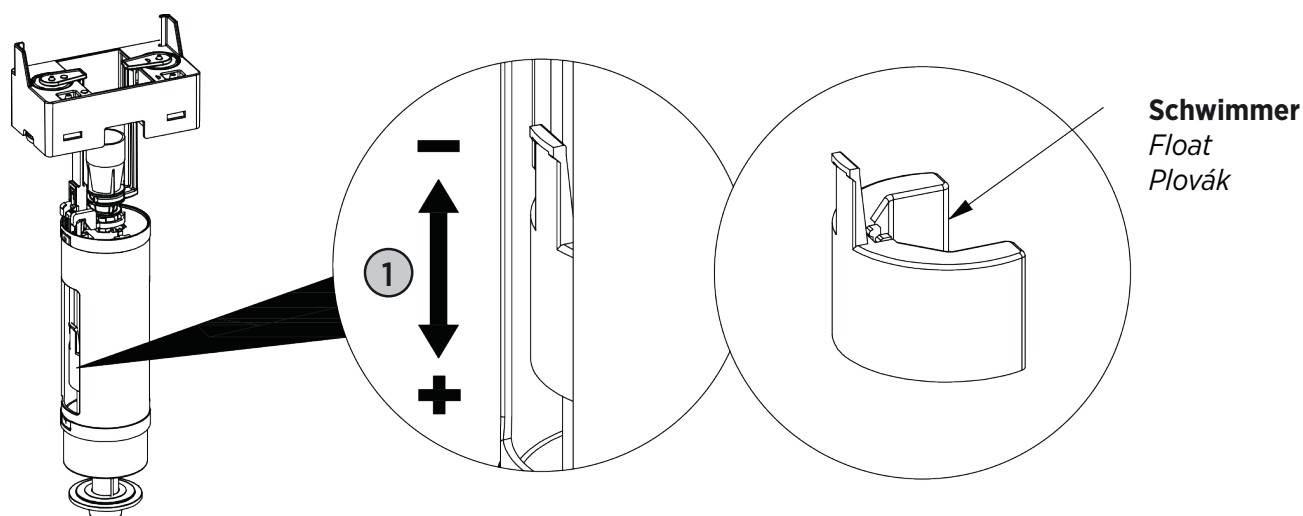
Opening the buckles on the cistern hanging plate and lift upwards the flush valve.

Otevřete přichytky na upeňovací jednotce a vytáhněte splachovací ventil směrem nahoru a ven.



Einstellen und Reinigen des Spülventils

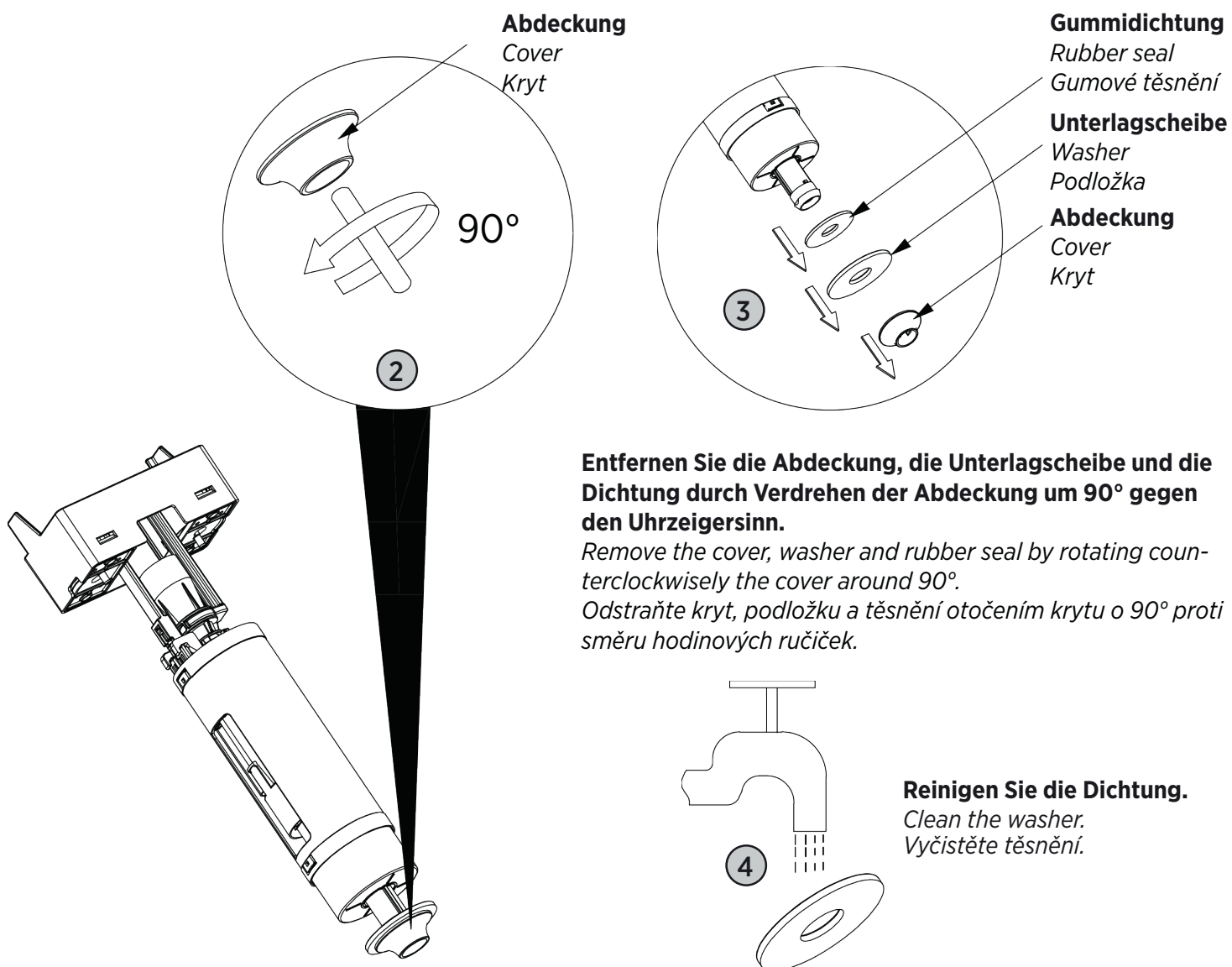
Flush valve adjustment & clean / Nastavení a čištění splachovacího ventilu



Spülvolumen einstellen durch Einstellen der Schwimmerstellung

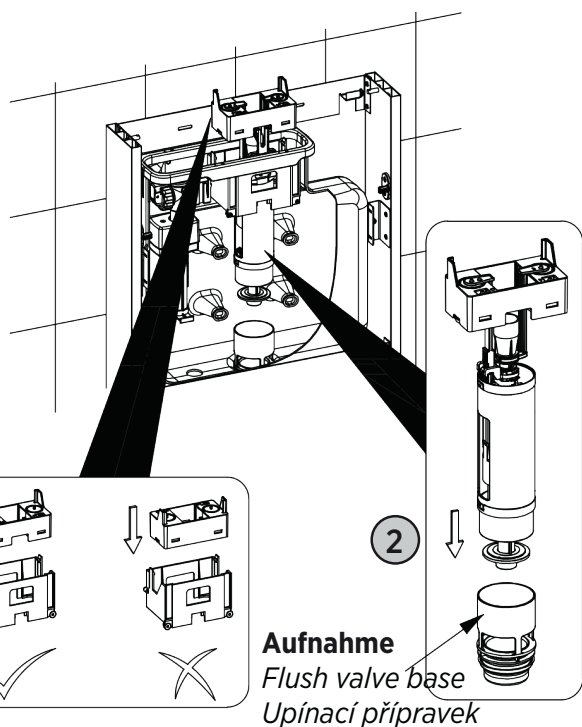
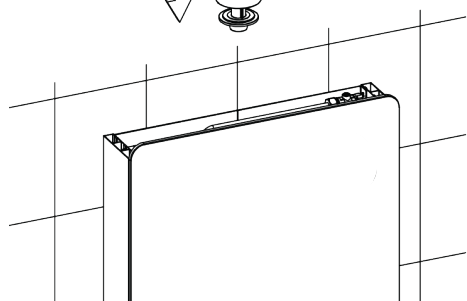
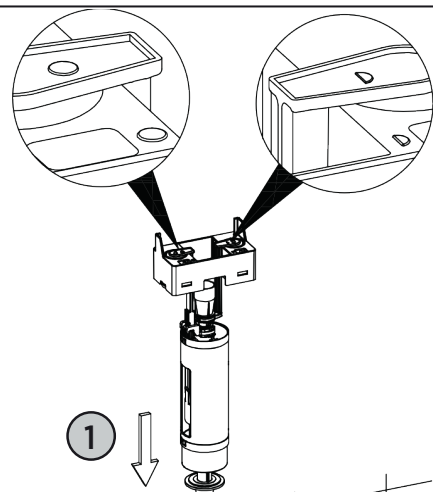
Adjust the float upwards to reduce the flush volume; or downwards to increase the volume

Nastavení objemu splachování nastavením polohy plováku



Einsetzen des Spülventils

Flush valve installation Vložení splachovacího ventilu

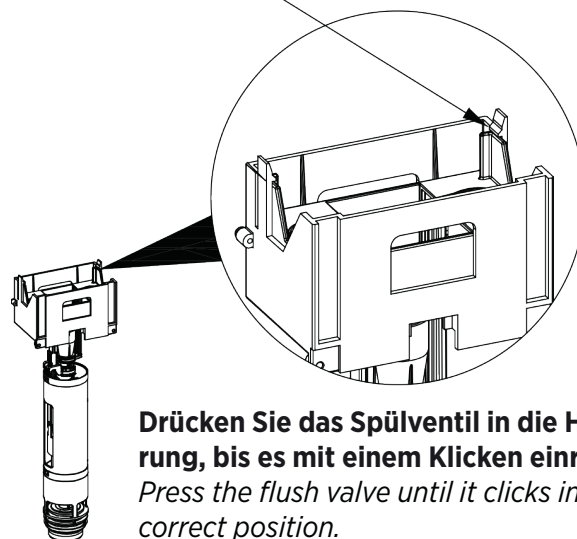


Das Spülventil nach unten in den Spülkasten einbauen (Hinweis: Achten Sie darauf, dass das Spülventil mit der Aufnahme fluchtet.). Achten Sie bei der Montage darauf, dass das Spülventil in der angegebenen Richtung eingebaut ist.

Install the flush valve downwards into the cistern body (Remark: make sure the flush valve bottom is aligned with flush valve base.). Please make sure flush valve is installed in the shown direction during installation.

Splachovací ventil vestavět dolů do splachovací skříně (Pokyn: Dbejte na to, aby splachovací ventil lícoval s úpinkou.). Dbejte při montáži na to, aby splachovací ventil byl zabudován v určeném směru.

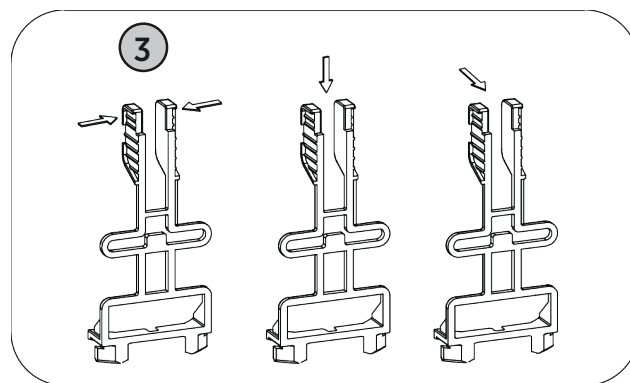
„Click“



Drücken Sie das Spülventil in die Halterung, bis es mit einem Klicken einrastet.

Press the flush valve until it clicks in the correct position.

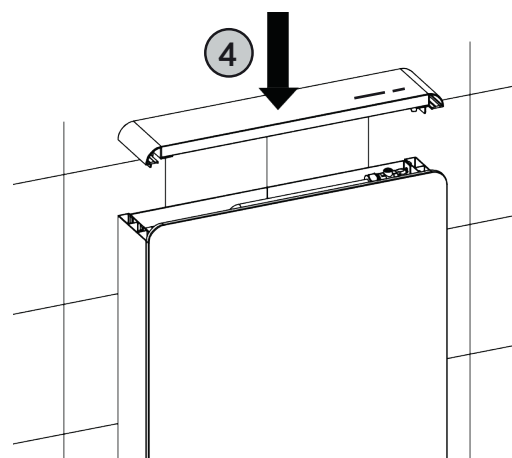
Zatlačte splachovací ventil do držáku, dokud s kliknutím nezapadne na své místo.



Montieren Sie den Hebel

Re-install the lever

Namontujte páku



Setzen Sie die Abdeckung ein.

Install the top cover.

Namontujte horní kryt.

