

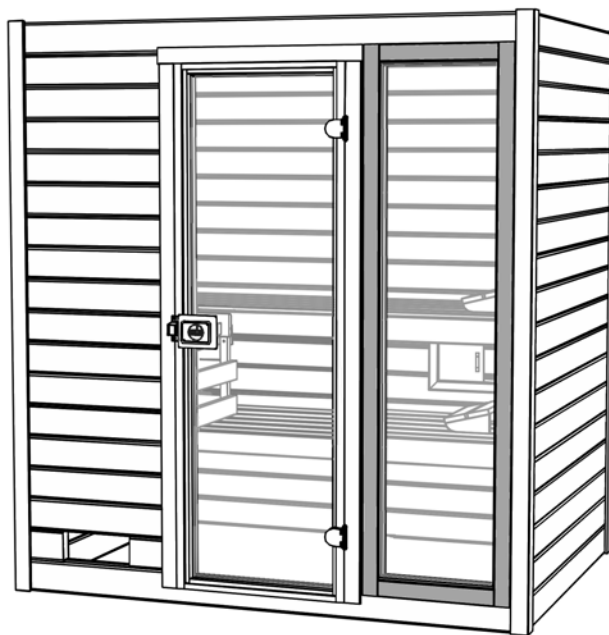


www.weka-holzbau.com

Ergänzung zur Montageanleitung

- 800.0286.01.30 -

en	Supplement to assembly instructions 800.0286.01.30
fr	Complément à la notice de montage 800.0286.01.30
it	Aggiunta alle istruzioni per il montaggio 800.0286.01.30

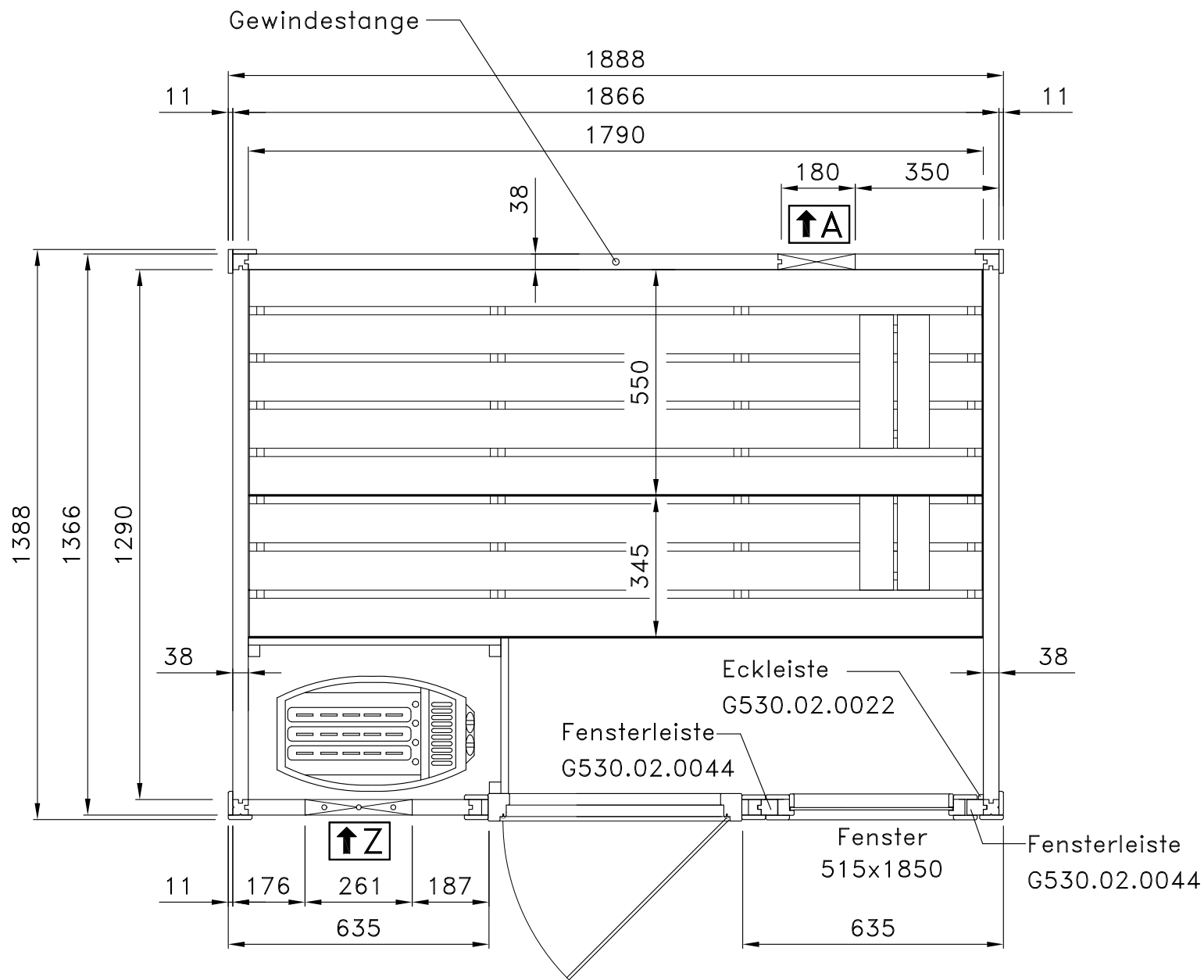


Art.-Nr.: 537.2015.43

Art.-Nr.: 537.2018.43

Art.-Nr.: 537.2020.43

Stand: 1735

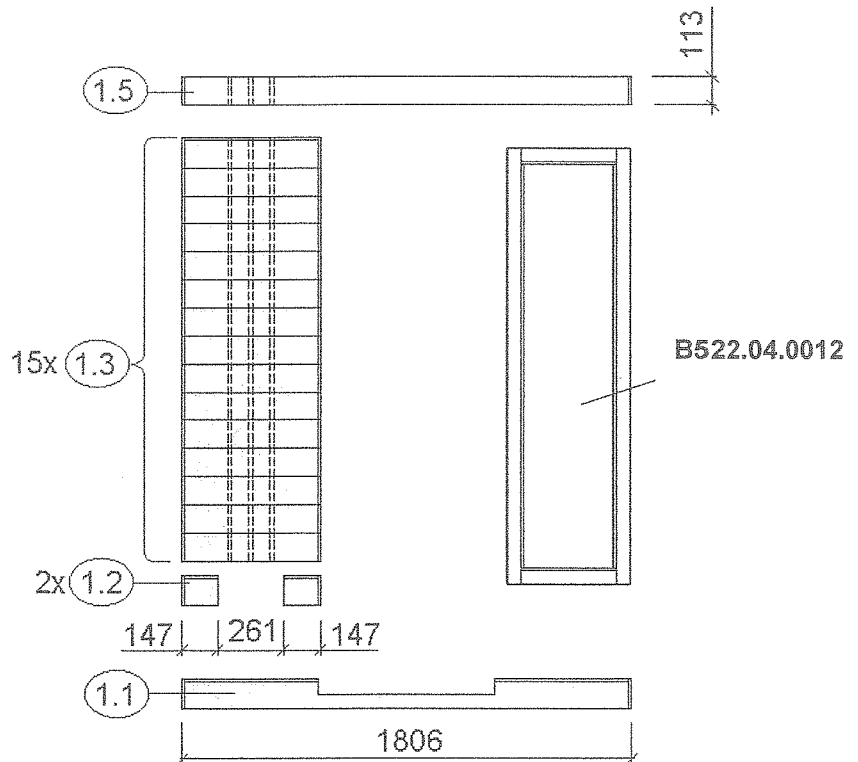


MH-Sauna 38mm
Art.-Nr.: 537.2015.43.00

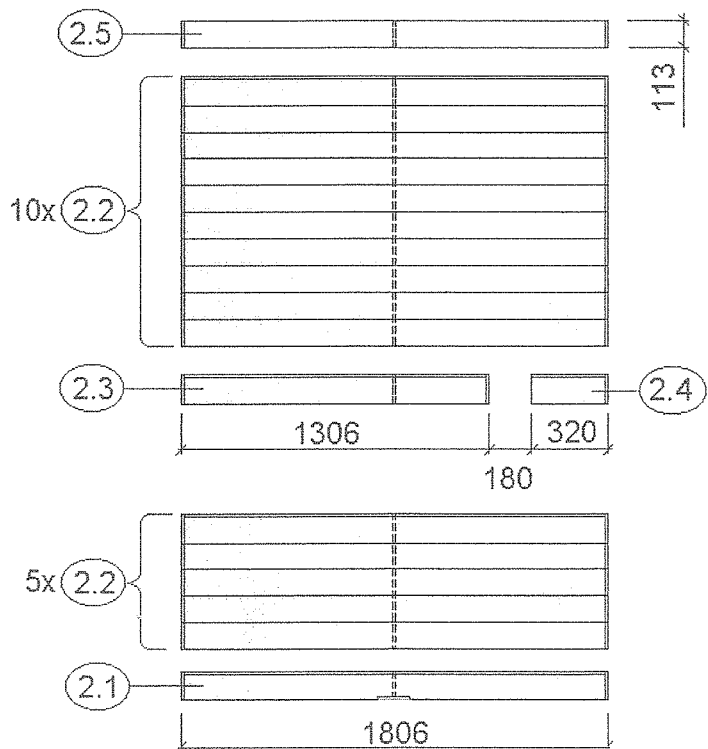
Alle Angaben in mm

Art.-Nr.: 537.2015.43

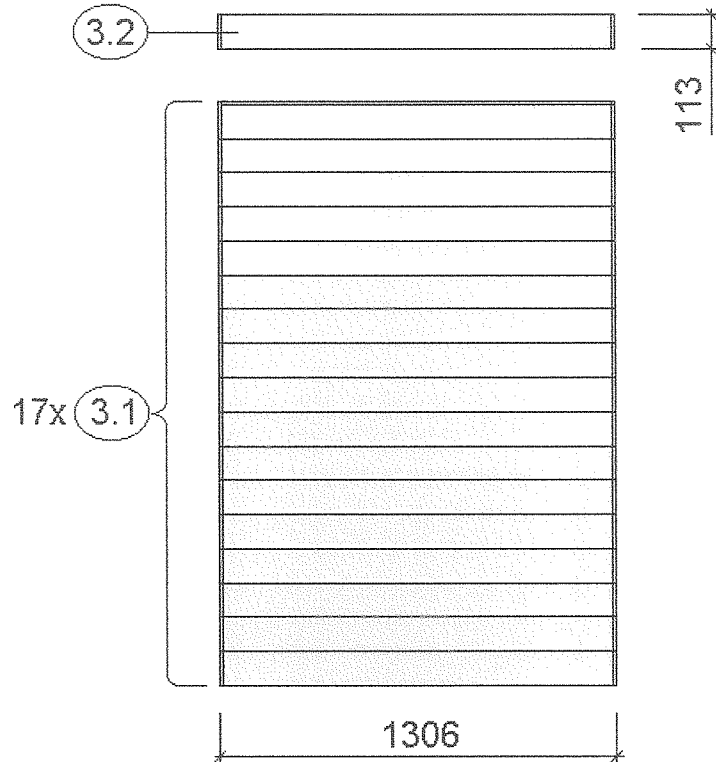
1



2



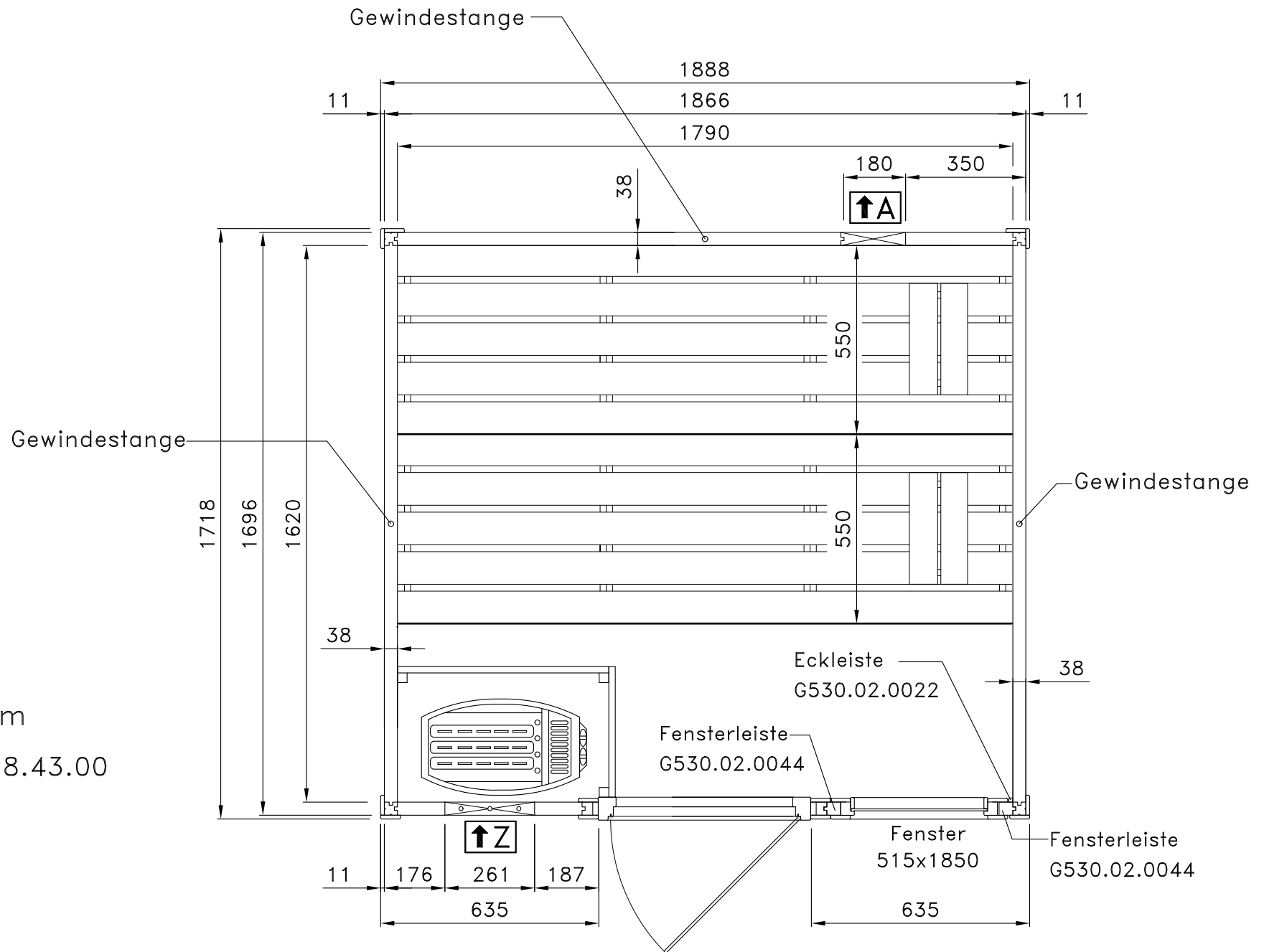
3



Pos	Benennung	Abmessung (mm)	Stück	Art.-Nr.
1.1	Sockelbohle	38/121/1806	1	G537.01.0071
1.2	Wandbohle	38/121/147	2	G537.01.0073
1.3	Wandbohle	38/121/555	15	G537.01.0069
1.4	-	-	-	-
1.5	Abschlussbohle	38/113/1806	1	G537.01.0070
2.1	Sockelbohle	38/121/1806	1	G537.01.0004
2.2	Wandbohle	38/121/1806	15	G537.01.0003
2.3	Wandbohle	38/121/1306	1	G537.01.0012
2.4	Wandbohle	38/121/320	1	G537.01.0011
2.5	Abschlussbohle	38/113/1806	1	G537.01.0027
3.1	Wandbohle	38/121/1306	34	G537.01.0021
3.2	Abschlussbohle	38/113/1306	2	G537.01.0023



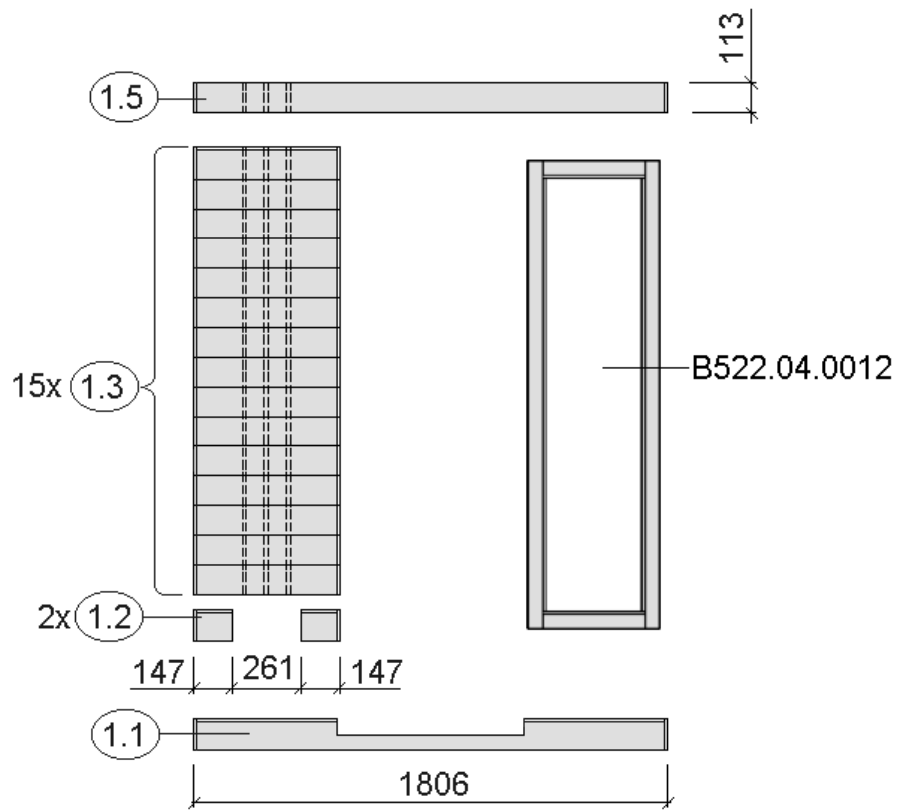
MH-Sauna 38mm
Art.-Nr.: 537.2018.43.00



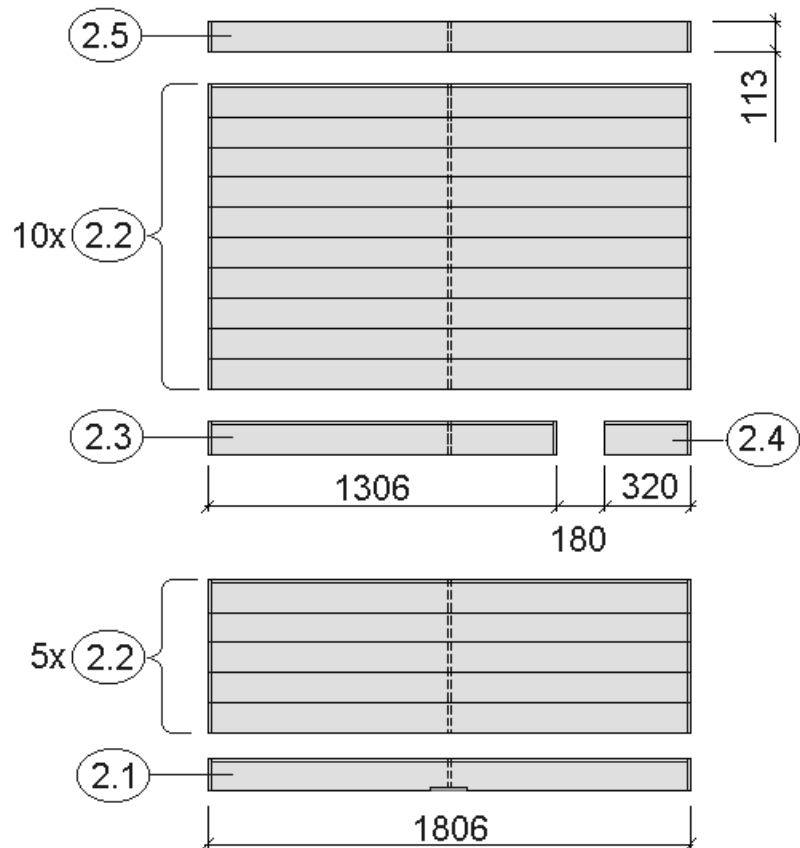
Alle Angaben in mm

Art.-Nr.: 537.2018.43

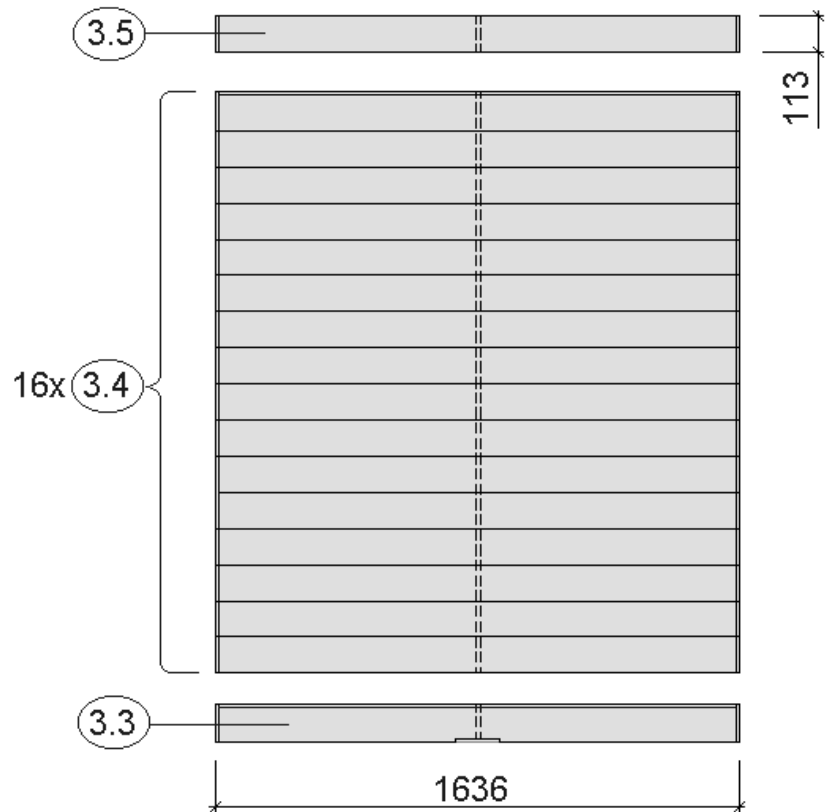
1



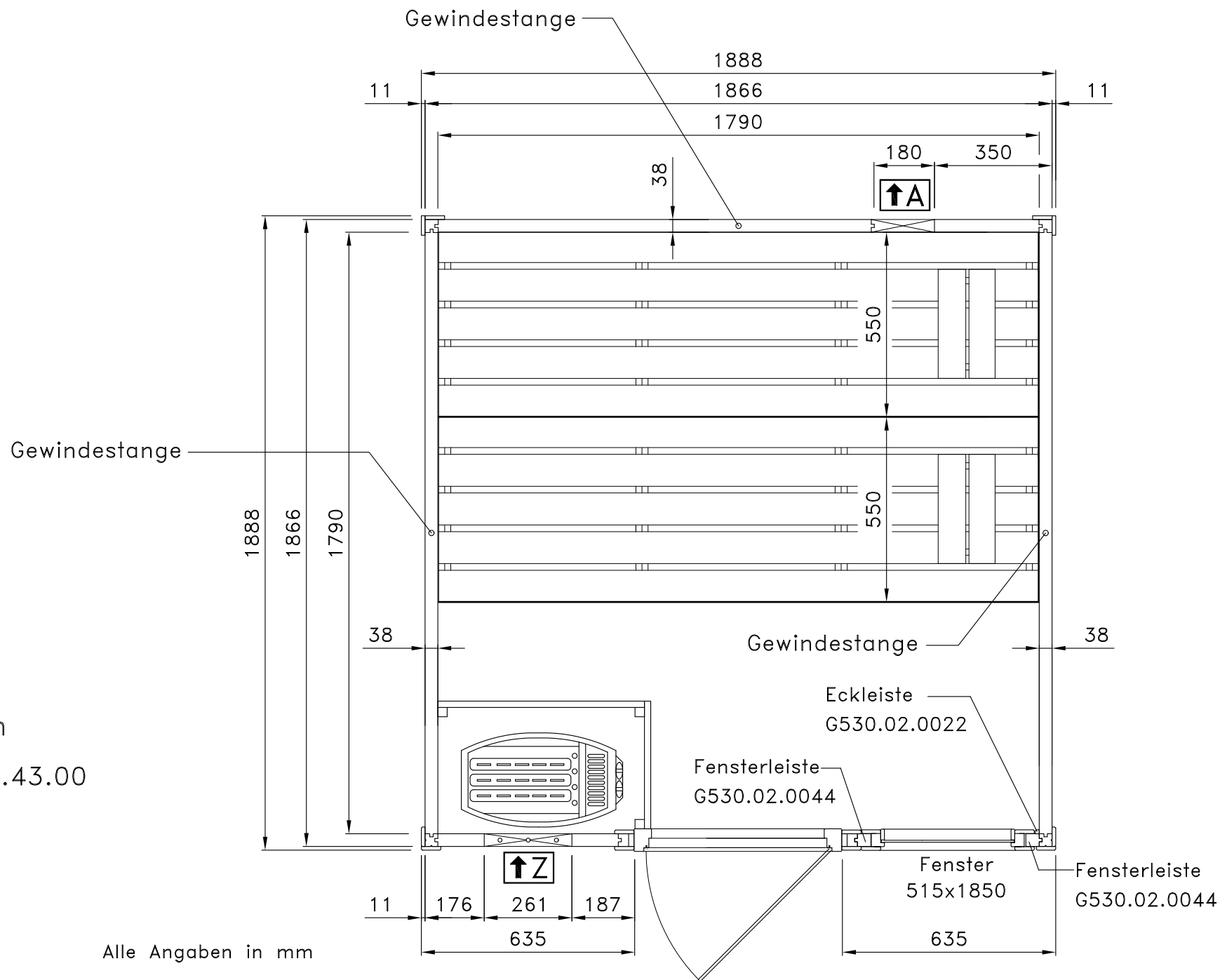
2



3



Pos	Benennung	Abmessung (mm)	Stück	Art.-Nr.
1.1	Sockelbohle	38/121/1806	1	G537.01.0071
1.2	Wandbohle	38/121/147	2	G537.01.0073
1.3	Wandbohle	38/121/555	15	G537.01.0069
1.4	-	-	-	-
1.5	Abschlussbohle	38/113/1806	1	G537.01.0070
2.1	Sockelbohle	38/121/1806	1	G537.01.0004
2.2	Wandbohle	38/121/1806	15	G537.01.0003
2.3	Wandbohle	38/121/1306	1	G537.01.0012
2.4	Wandbohle	38/121/320	1	G537.01.0011
2.5	Abschlussbohle	38/113/1806	1	G537.01.0027
3.3	Sockelbohle	38/121/1636	2	G537.01.0025
3.4	Wandbohle	38/121/1636	32	G537.01.0024
3.5	Abschlussbohle	38/113/1636	2	G537.01.0026

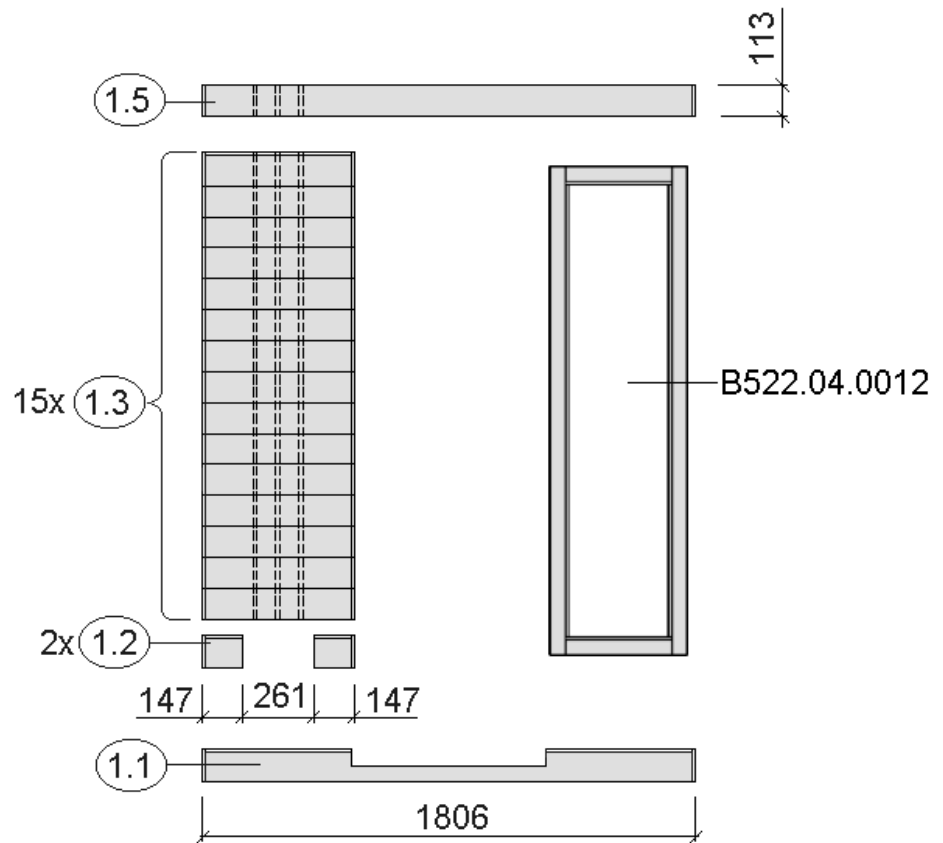


MH-Sauna 38mm
Art.-Nr.: 537.2020.43.00

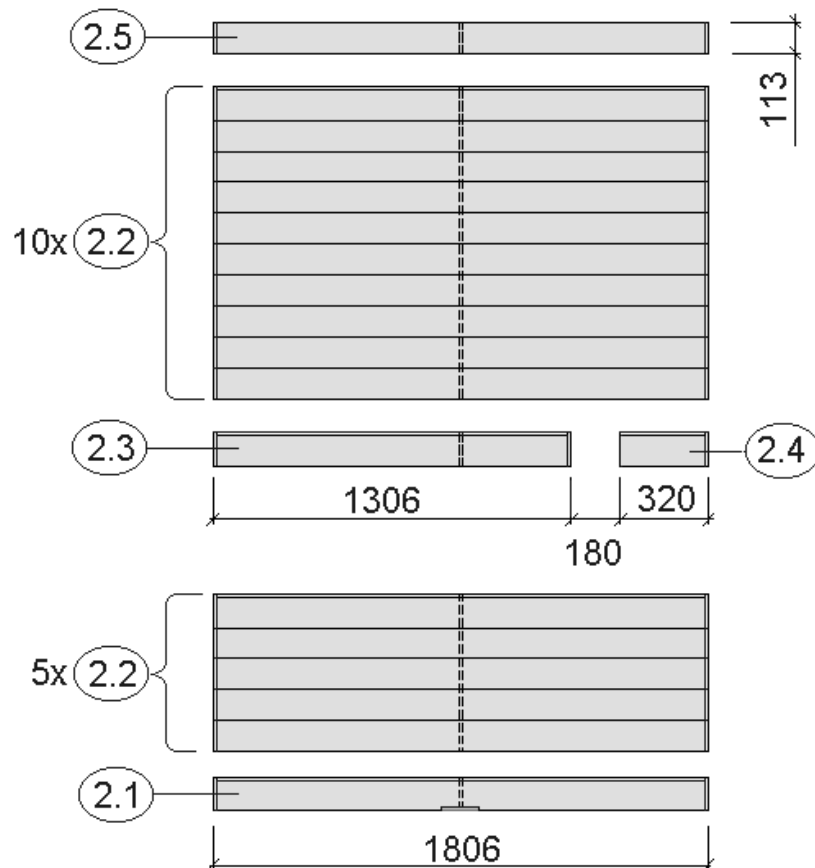
Alle Angaben in mm

Art.-Nr.: 537.2020.43

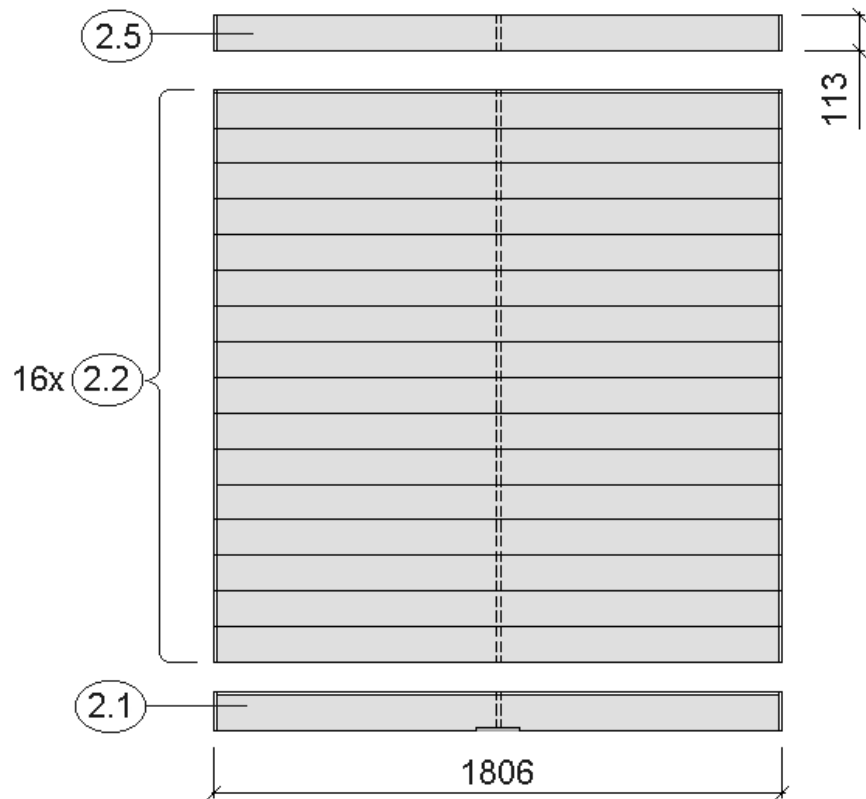
1



2



3



Pos	Benennung	Abmessung (mm)	Stück	Art.-Nr.
1.1	Sockelbohle	38/121/1806	1	G537.01.0071
1.2	Wandbohle	38/121/147	2	G537.01.0073
1.3	Wandbohle	38/121/555	15	G537.01.0069
1.4	-	-	-	-
1.5	Abschlussbohle	38/113/1806	1	G537.01.0070
2.1	Sockelbohle	38/121/1806	3	G537.01.0004
2.2	Wandbohle	38/121/1806	47	G537.01.0003
2.3	Wandbohle	38/121/1306	1	G537.01.0012
2.4	Wandbohle	38/121/320	1	G537.01.0011
2.5	Abschlussbohle	38/113/1806	3	G537.01.0027

