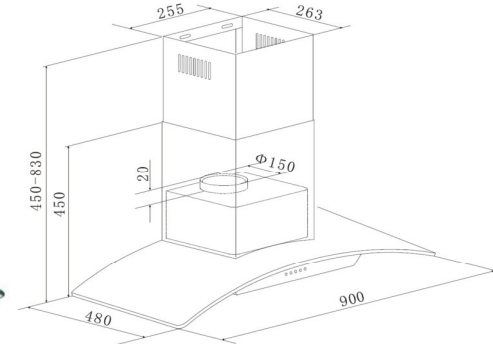


respekta Glasschirmhaube Edelstahl, 90 cm

Typ / Modell: CH 0190 IXB



Jährlicher Energieverbrauch (AEEhood):	27 kWh / Jahr
Energieeffizienzklasse (auf einer Skala von A+++ bis G):	B
Fluiddynamische Effizienz (FDEhood):	14,6
Fluiddynamische Effizienzklasse (auf einer Skala von A bis G):	D
Beleuchtungseffizienz (LEhood):	32 Watt
Beleuchtungseffizienzklasse (auf einer Skala von A bis G):	A
Fettabscheidegrad:	71,2%
Fettabscheideeffizienzklasse (auf einer Skala von A bis G):	D
Luftstrom bei minimaler/ maximaler Geschwindigkeit im Normalbetrieb:	215,9 / 306,3 m³/h
Luftstrom im Betrieb auf Intensivstufe oder Schnelllaufstufe:	-
A-bewertete Luftschallemission bei minimaler / maximaler Geschwindigkeit im Normalbetrieb:	58 / 62 dB
A-bewertete Luftschallemission im Betrieb auf der Intensivstufe oder Schnelllaufstufe:	-
Leistungsaufnahme im Aus-Zustand:	0,00 Watt
Leistungsaufnahme im Bereitschaftszustand:	-

Ausstattungsmerkmale / technische Daten

Steuerung über Drucktasten	
mit Glasschirm:	Klar
Korpus:	Edelstahl
Schacht:	Edelstahl
Geschwindigkeitsstufen:	3
Beleuchtung max.:	1 x 2,5 Watt LED
Rohranschluss (Durchmesser):	150 mm
Spannung / Frequenz:	220-240V / 50Hz
Anschlusswert:	67,5 Watt
inkl. Metallfettfilter (auswaschbar): 1 x MIZ 2009	EAN: 4897014601240
Umluftbetrieb; durch Einsatz des Aktivkohlefilters möglich:	Ja
Zubehör (nicht enthalten): Aktiv-Kohlefilter (2 Stück) MIZ 0058	EAN: 4260287640153

Abmessungen

Gerätemaße in cm (H x B x T) / Gewicht in kg:	45-83 x 90 x 48 / 12,4
Mit Verpackung in cm (H x B x T) / Gewicht in kg:	53,5 x 96 x 26,5 / 15

EAN-Code:	4260458248751
------------------	----------------------