

Links / gauche / sinistra / left

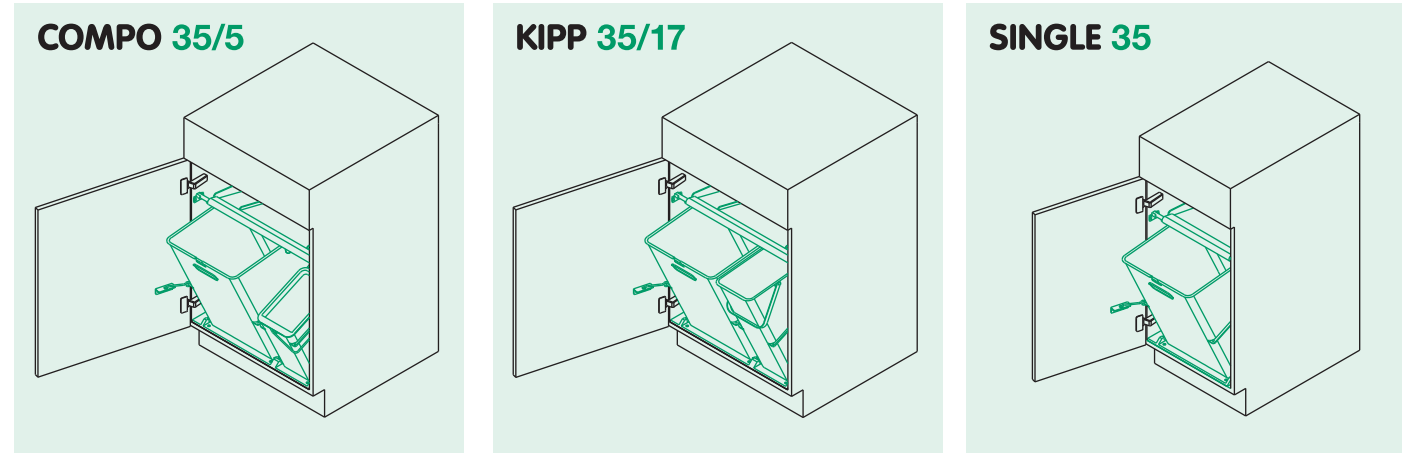
Rechts / droite / destra / right

# MÜLLEREX®

## COMPO 35/5 KIPP 35/17 SINGLE 35

**Montage-Anleitung und -Schablone**  
*Instructions et illustrations de montage*  
**Istruzioni e illustrazioni di montaggio**  
*Assembly instructions and template*

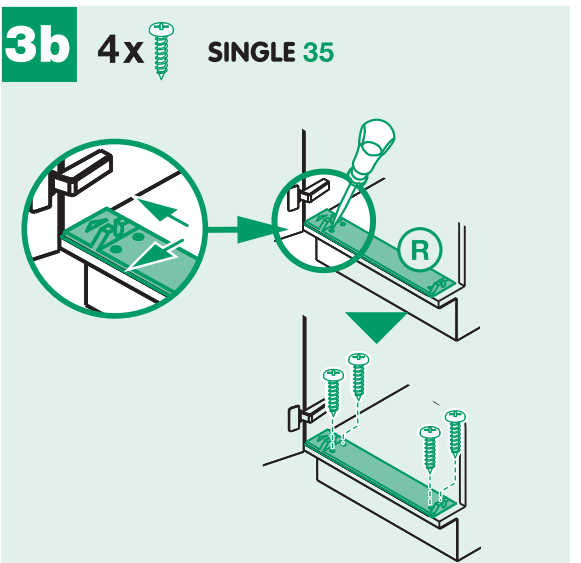
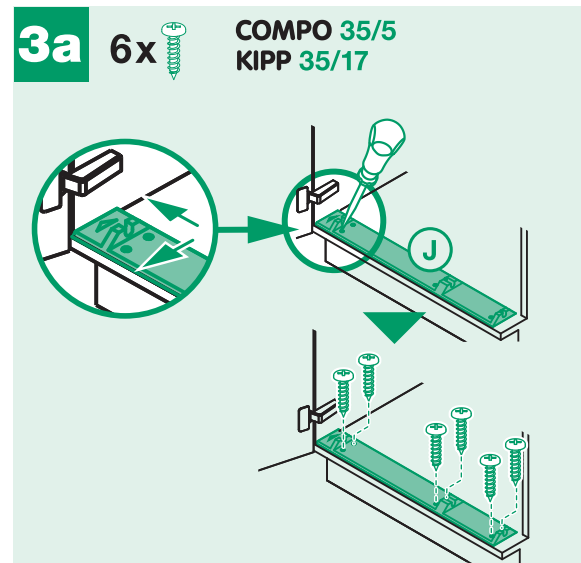
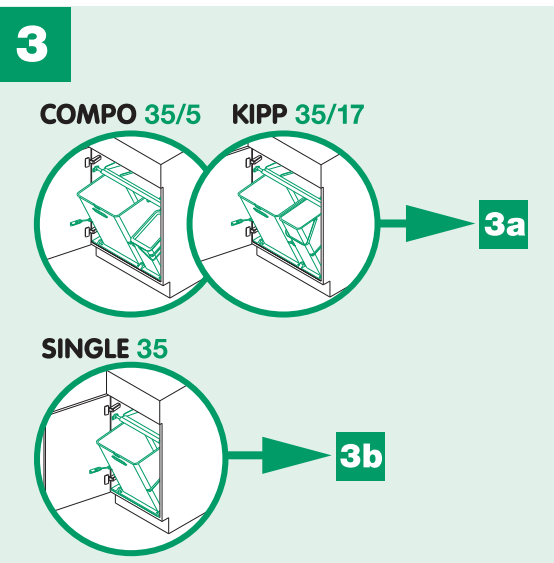
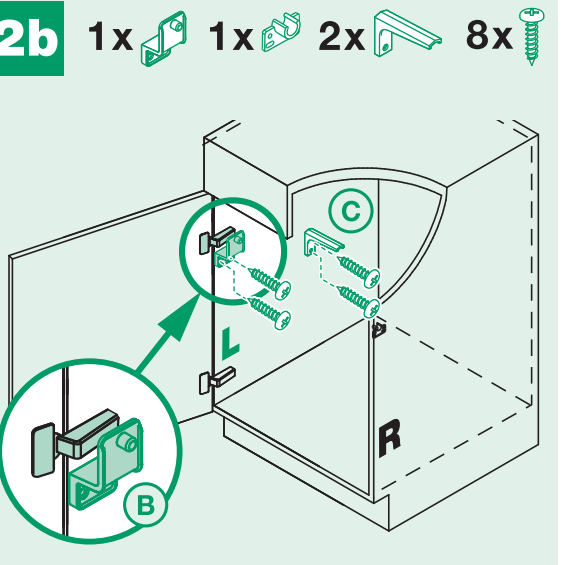
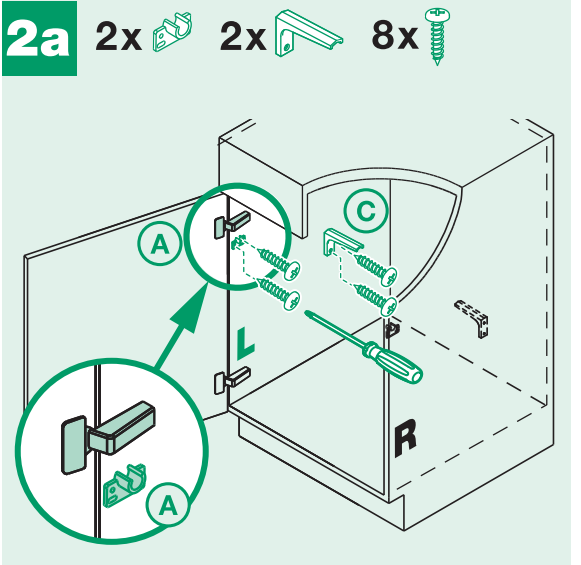
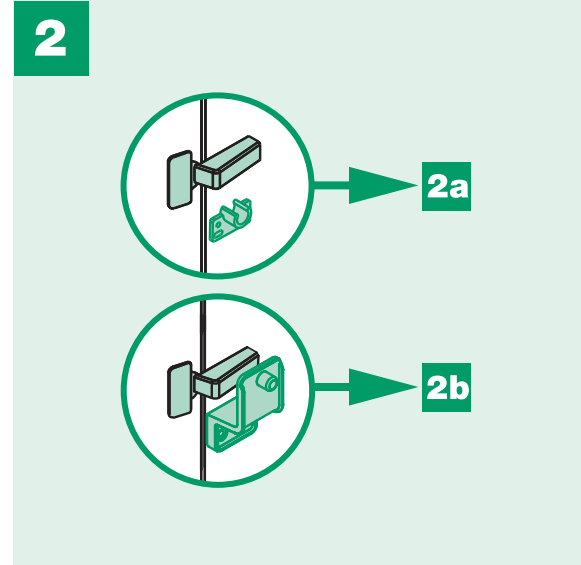
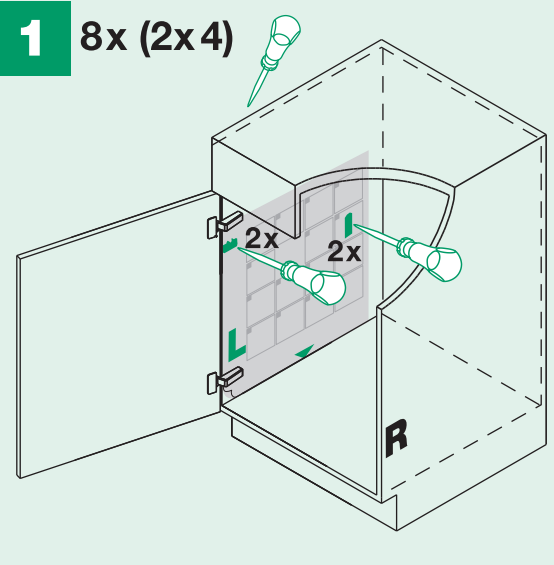
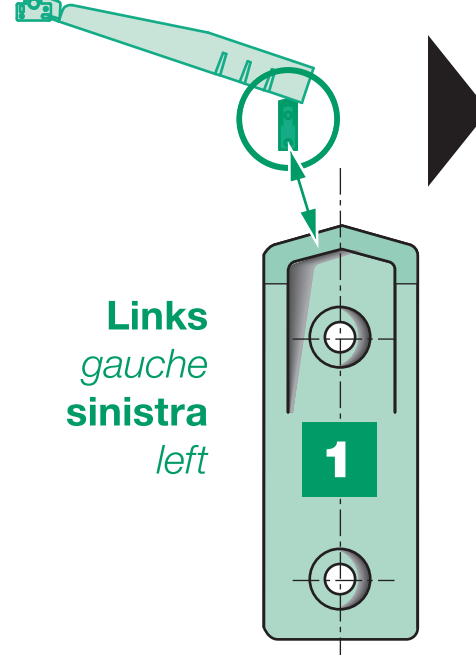
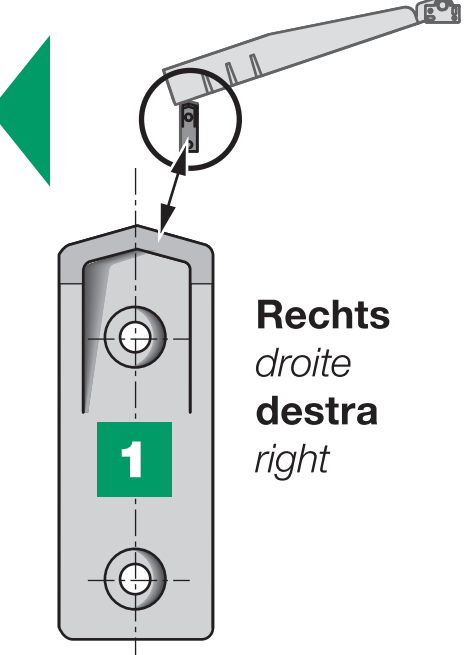
www.muelllex.ch



Inhalt / Contenu Contenuto / Contents	COMPO 35/5	KIPP 35/17	SINGLE 35	Ersatzteile / Pièces de rechange / Parti di ricambio / Spare parts
A				1151 Rohrlager / Support tubes / Supporto tubi / Pipe bracket
B				4619.05 Lagerwinkel / Equerre pour la triangle / Angolare di appoggio / Bearing angle
C				1173 Stützwinkel / Equerre d'appui / Angolare di sostegno / Support bracket
D				512 Zughaken / Crochet de traction / Gancio di traino / Draw hook
E				1152 Halterecken / Plaque d'accrochage / Piastrina di ancoraggio / Support rack
F	16x			- Pan-Head 4 x 16 mm
G				3592 Deckel breit / Couvercle (grand) / Coperchio (grande) / Lid (wide)
H				3565 Behälter 35 / Conteneur / Contenitore / Container
I				2500 Mitnehmer / Pièce d'entraînement / Trascinatore / Actuator
J				2498 Lagerschiene breit / Rail long coussinets / Binario lungo cuscinetti / Supporting rail (wide)
K				4980.05 Kompostbehälter / Bac à compost / Contenitore compost / Compost container
L				2503 Lagerzapfen / Tourillon / Perno / Pivot pin
M				4980.17 Behälter 17 / Conteneur / Contenitore / Container
N				3342 Rohr 290 mm / Tube / Tubo / Tube
O				3341 Rohr 225 mm / Tube / Tubo / Tube
P				952 Rohr 140 mm / Tube / Tubo / Tube
Q				8425 Deckel schmal / Couvercle (petit) / Coperchio (piccolo) / Lid (narrow)
R				2499 Lagerschiene schmal / Rail court coussinets / Binario corto cuscinetti / Supporting rail (narrow)

**Korpuskante links**  
*Partie gauche du corps*  
**Bordo sinistro della struttura**  
*Cabinet edge left*

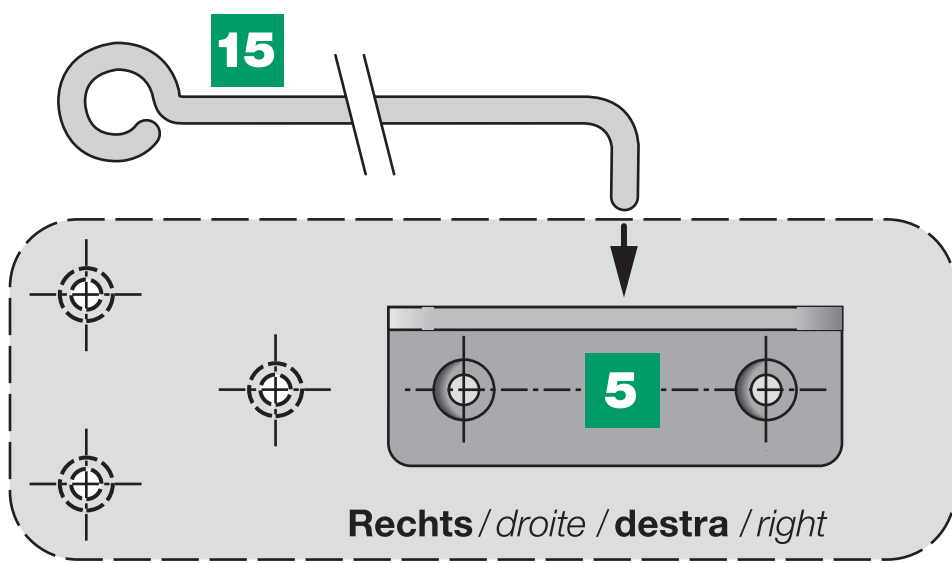
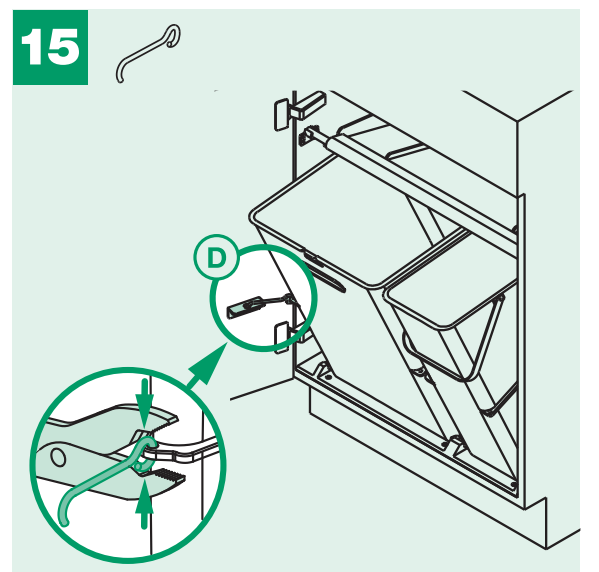
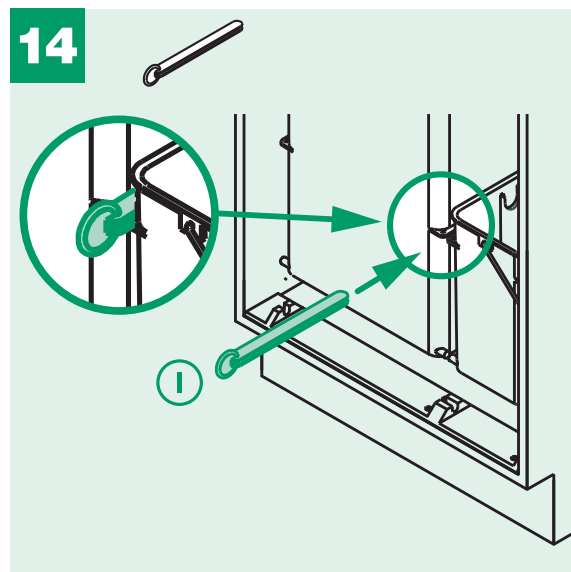
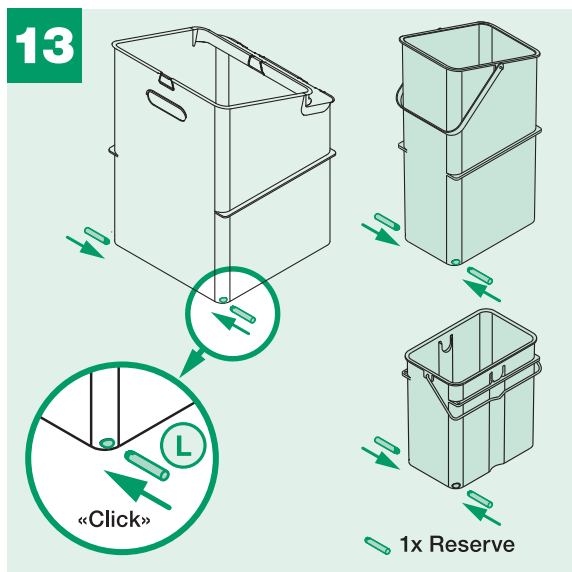
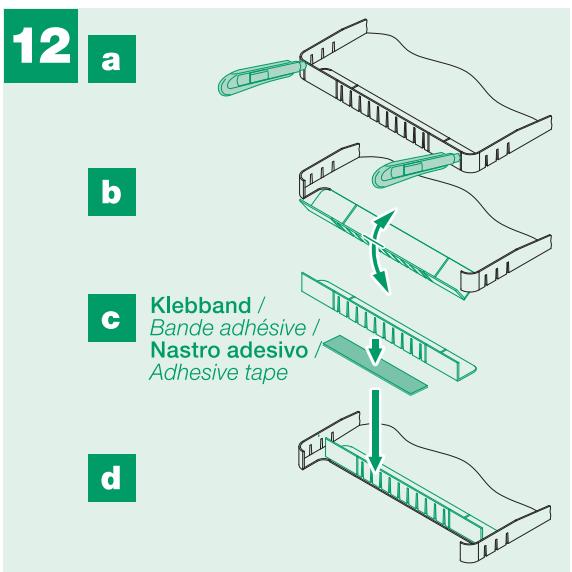
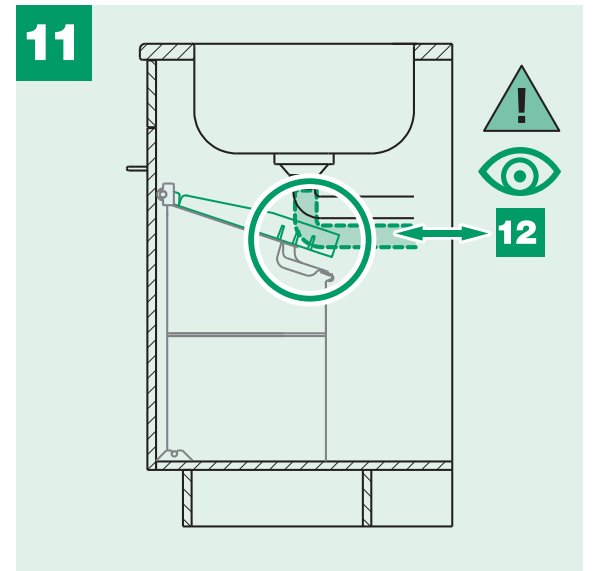
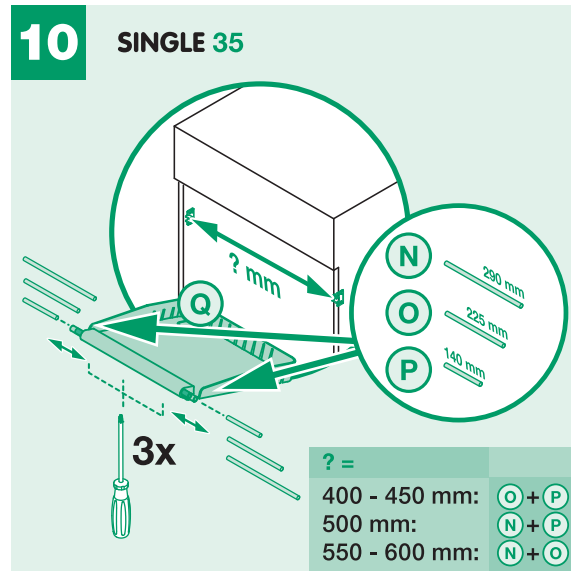
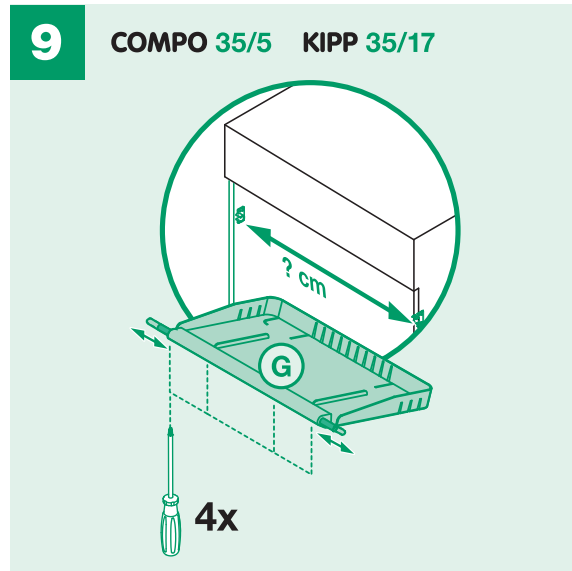
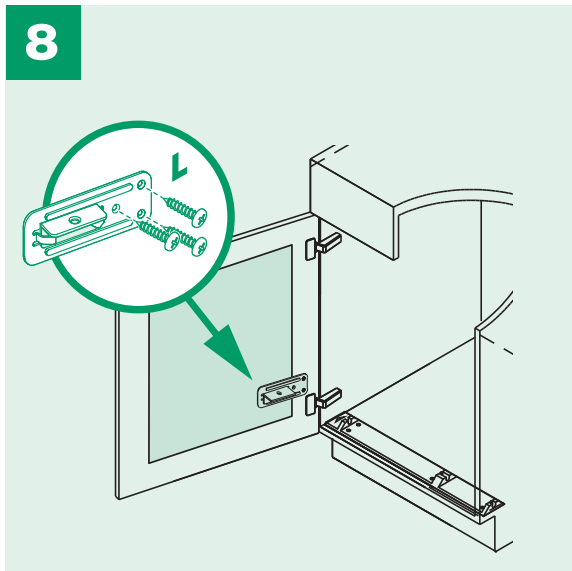
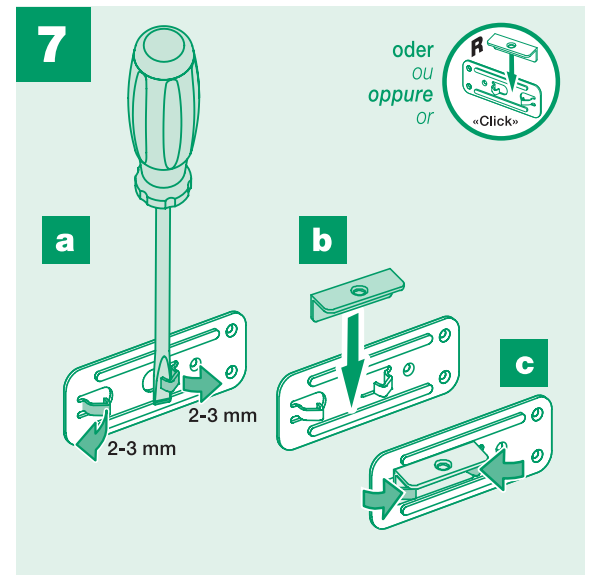
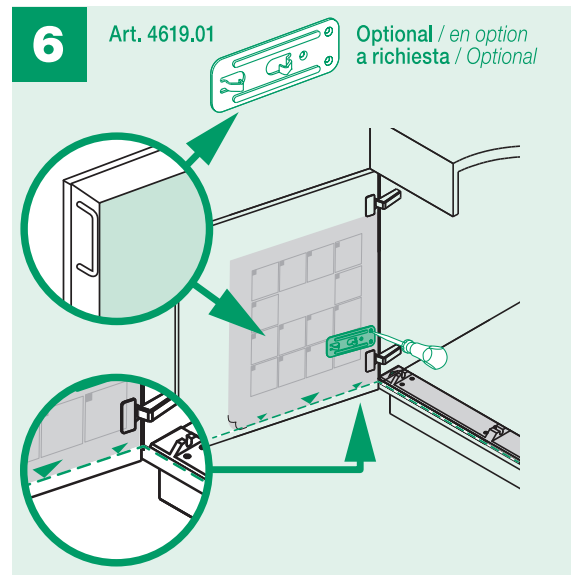
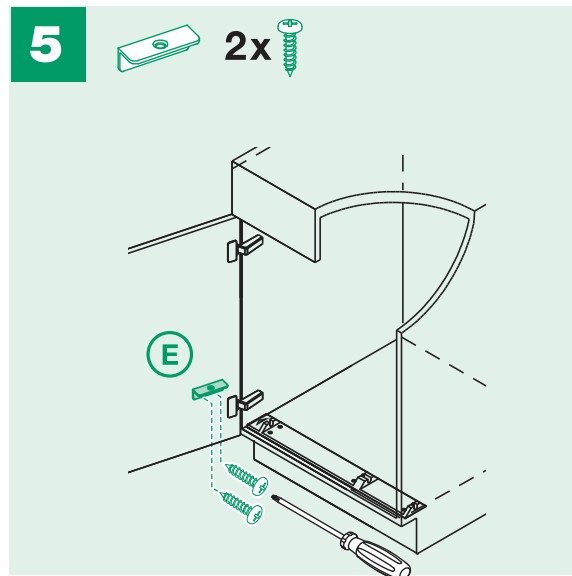
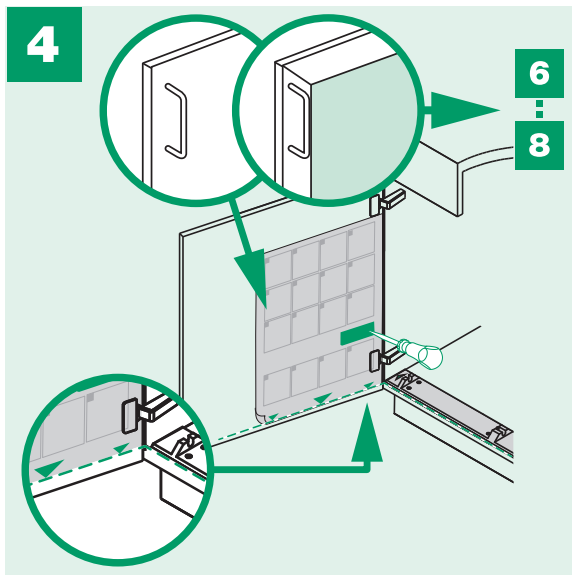
**Korpuskante rechts**  
*Partie droite du corps*  
**Bordo destro della struttura**  
*Cabinet edge right*



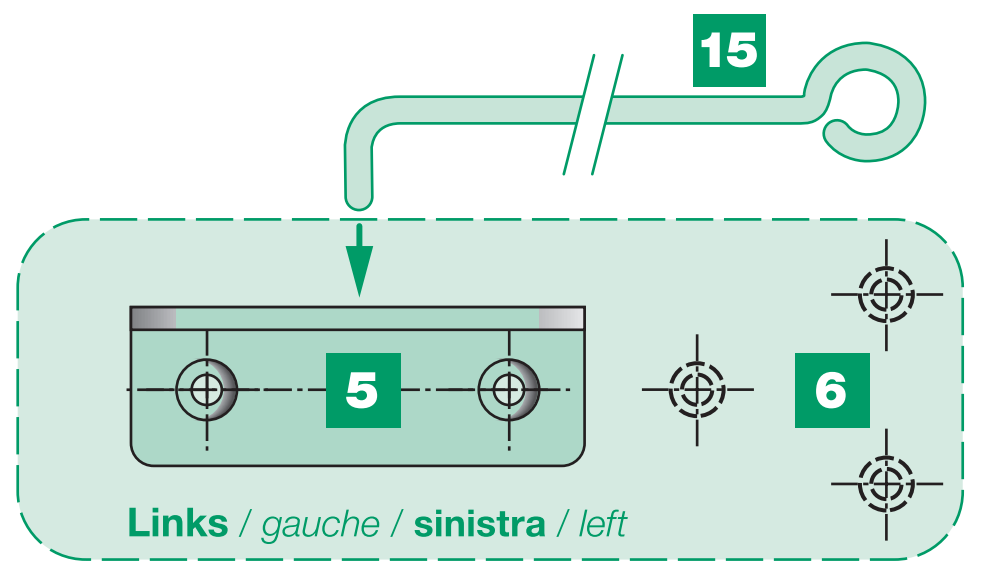
**1** Oberkant Kastenboden / Dessus du fond du caisson

**1** Bordo superiore del fondo dell'elemento / Top edge of cabinet base

11804a / 01.2016  
 Änderungen und Irrtümer vorbehalten / Sous réserve de modifications et erreurs /  
 Con riserva di modifiche e salvo errori / Subject to change and errors.

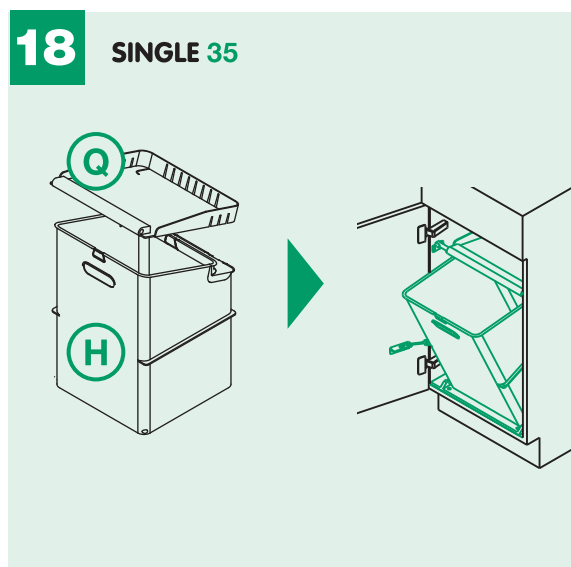
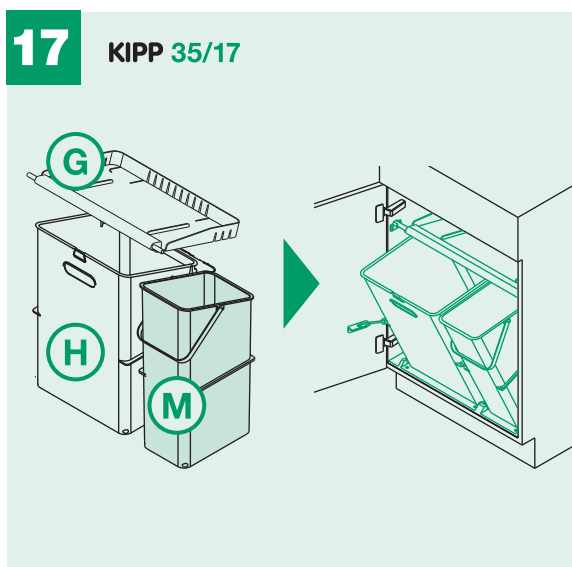
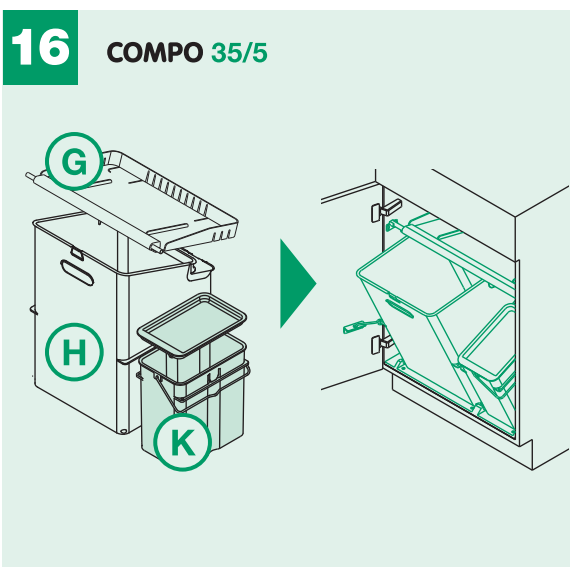


Art.-Nr. 4619.01 (Option)  
Verlängerungsplatte für gestemmte Türen  
Plaque-rallonge pour portes à emboîtement  
Piastra di prolunga per ante ad incastro  
Extension plate for mortised doors



Kastentürkante rechts / Partie droite de la porte du caisson  
Bordo destro dell'anta / Edge of cabinet door right

Kastentürkante links / Partie gauche de la porte du caisson  
Bordo sinistro dell'anta / Edge of cabinet door left



4 6 Oberkant Kastenboden / Dessus du fond du caisson

4 6 Bordo superiore del fondo dell'elemento  
Top edge of cabinet base