

GROHE KÜCHE

Pure Freude
an Wasser

GROHE

THE SOURCE OF LIVING

GROHE
RED®



GROHE | MASTERS OF TECHNOLOGY

GROHE Deutschland Vertriebs GmbH | Zur Porta 9 | D-32457 Porta Westfalica | Tel. +49 (0) 571 39 89 333 | Fax +49 (0) 571 39 89 999
FÜR WEITERE INFORMATIONEN BESUCHEN SIE BITTE UNSERE WEBSITE GROHE.DE

© 02/2016 – Copyright by GROHE



13601002

GROHE KÜCHE

Pure Freude
an Wasser



GROHE
BLUE®

THE SOURCE OF LIVING



GROHE | MASTERS OF TECHNOLOGY

GROHE Deutschland Vertriebs GmbH | Zur Porta 9 | D-32457 Porta Westfalica | Tel. +49 (0) 571 39 89 333 | Fax +49 (0) 571 39 89 999
FÜR WEITERE INFORMATIONEN BESUCHEN SIE BITTE UNSERE WEBSITE GROHE.DE

© 02/2016 – Copyright by GROHE



13601002

NIKLAS MICHEL

Master of Technology, prüft und kalibriert den Härtegrad des Wassers bei GROHE Blue®, dem Komplettsystem für gefiltertes, gekühltes und sprudelndes Wasser direkt aus der Leitung.



MASTERS OF TECHNOLOGY

Die Masters of Technology prägen mit ihren Innovationen, Designs und erstklassigen, preisgekrönten Armaturen und Ausstattungen die Branche.

Die Masters of Technology tüfteln, entwickeln, produzieren, gießen, galvanisieren, montieren, schleifen und beschichten. Sie kombinieren genuines Handwerk und raffinierte Kopfarbeit zu einem unvergleichlichen Ganzen.

Das Resultat: Zeitloses fürs Auge. Und Qualität, die ein Leben lang hält. Immer wieder überraschen sie mit einzigartigen Funktionen, die für pure Freude an Wasser sorgen. Ja, wer GROHE kennt, spürt den Unterschied. Und dies Mal für Mal.

Nehmen wir zum Beispiel das Wassersystem GROHE Blue®, das frisch gefiltertes und gekühltes Wasser direkt aus der Armatur liefert – und zwar in drei verschiedenen Abstufungen mit Kohlensäure veredelt. Verabschieden Sie sich von dem ganzen Ärger und den Unbequemlichkeiten, die mit dem in Flaschen abgefüllten Wasser verbunden sind.

Ein weiteres Highlight ist das Wassersystem GROHE Red®, das auf Anhieb 100°C heißes Wasser liefert. Dennoch bleibt der Auslauf angenehm kühl – und sicher dank der GROHE CoolTouch® Technologie.

GROHE Küchenarmaturen verfügen über vielfältige und spannende Funktionen, die Ihren täglichen Bedürfnissen entsprechen, und über Designs, die sich perfekt in Ihre Küche einfügen. Wasser ist die Quelle des Lebens – frisch, frei fließend und elementar. In Verbindung mit einer GROHE Küchenarmatur ist seine Verwendung immer ein großer Genuss.

DIE QUELLE DER FREUDE

Wasser ist die Quelle allen Lebens – frisch, frei fließend und elementar. Unser Sortiment an Wassersystemen bietet maßgeschneiderte Angebote, Wasser in Reinkultur und größten Komfort zu erleben. So verwandelt sich Wasser in eine Quelle der Gesundheit und purer Freude in Ihrer Küche.





GROHE BLUE®

Stellen Sie sich vor, Wasser direkt aus einer Gebirgsquelle zu trinken – belebend, durststillend und absolut rein. Und jetzt stellen Sie sich vor, dasselbe gesunde und unberührte Wasser direkt aus Ihrer Küchenarmatur trinken zu können. Das GROHE Blue® Wassersystem lässt diesen Traum bei Ihnen zuhause wahr werden. Es verwandelt einfaches Leitungswasser in gefiltertes, und frisch schmeckendes Wasser, wie es natürlicher nicht sein kann.

Wie auch immer Sie sich die perfekte Erfrischung vorstellen: gefiltert, gekühlt, sprudelnd, oder alles zusammen – GROHE liefert es Ihnen direkt mit dieser Armatur.

DIES SIND DIE VORTEILE VON GROHE BLUE® FÜR SIE ZU HAUSE:

GESCHMACK

Der GROHE Filter entfernt Verunreinigungen und verleiht dem Wasser einen reinen, frischen Geschmack, der abgefülltes Wasser um Längen schlägt.

GESUNDHEIT & WOHLBEFINDEN

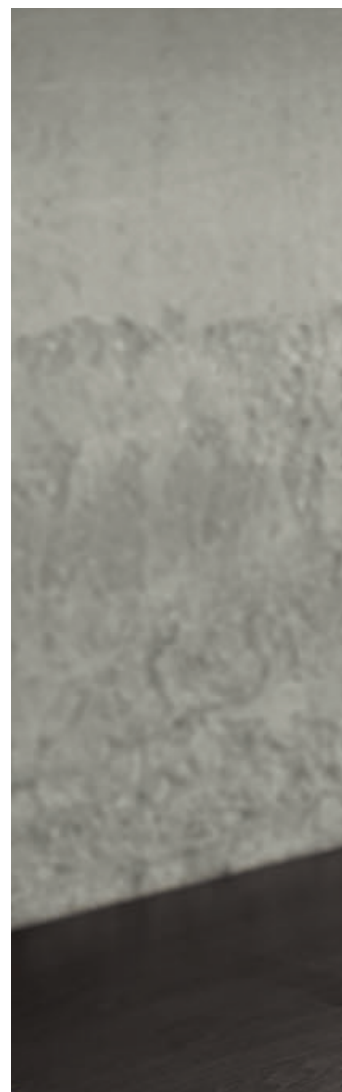
Während kleinste störende Partikel entfernt werden, bleiben die kostbaren Mineralstoffe erhalten. So macht GROHE Blue® es einfacher, die wohltuenden Eigenschaften des Wassers zu nutzen.

KOMFORT

Nie wieder schwere Wasserkästen nach Hause tragen müssen. Das Leergut entsorgen oder wieder zurückbringen müssen – adé.

NACHHALTIGKEIT

Deutlich umweltfreundlicher, da im Vergleich zu abgefülltem Wasser weniger Abfall aus Verpackungen anfällt.



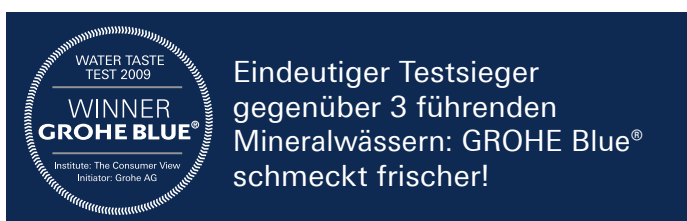


GROHE BLUE®

REINHEIT & FRISCHE DIE SIE SCHMECKEN

Es kommt immer auf den persönlichen Geschmack an. Eine repräsentative Umfrage unter Verbrauchern zum Geschmack von GROHE Blue® Wasser im Vergleich zu drei führenden Mineralwässern ergab, dass das GROHE Blue® Wasser am besten schmeckt. 73 % der befragten Verbraucher bezeichneten seinen Geschmack als „frisch“, während nur 63 % die Mineralwässer als „frisch“ empfanden.

GROHE Blue® Wasser schmeckt für sich schon sehr gut. Nutzen Sie GROHE Blue® zum Zubereiten von Kaffee oder Tee und Sie werden begeistert sein! Denn auch diese Getränke schmecken dadurch feiner und intensiver.



<p>LEITUNG 1 GROHE BLUE® GEFILTERTES WASSER</p> <p>LEITUNG 2 UNGEFILTERTES WASSER</p>	<p>GETRENNTE WASSERFÜHRUNGEN FÜR 100 % REINHEIT UND GESCHMACK</p> <p>Um zu gewährleisten, dass GROHE Blue® Wasser nicht mit ungefiltertem Wasser oder Metallteilen nach dem Filtern in Berührung kommt, verfügt die hochwertige Armatur über zwei getrennte Wasserwege: eine für das normale Leitungswasser und eine für das gefilterte GROHE Blue® Trinkwasser. Dies schützt vor Verunreinigungen und bewahrt den guten gefilterten Geschmack.</p>
---	--



GESÜNDER LEBEN DIREKT AUS IHRER QUELLE

Wasser ist das wertvollste und faszinierendste Element der Welt – die Quelle des Lebens selbst. Es ist wichtig für unsere Gesundheit, das Wohlbefinden und sogar für unser Erscheinungsbild. Die Deutsche Gesellschaft für Ernährung empfiehlt, jeden Tag mindestens zwei Liter Wasser zu trinken.

Viele von uns kaufen noch immer gern Wasser in Flaschen, weil es besser schmeckt als Leitungswasser, oder weil wir glauben, dass es gesünder ist. Jedoch haben wissenschaftliche Untersuchungen ergeben, dass unsere Wasserversorgung dank der strikten Regulierungen mindestens so gut ist, wie abgefülltes Wasser.

Ein weiterer Grund, warum Menschen das Wasser aus Flaschen bevorzugen, ist der Sprudeleffekt. GROHE Blue® liefert all die Vorteile des abgefüllten Wassers direkt aus der hauseigenen Leitung, sogar die Möglichkeit, es sprudeln zu lassen. Dadurch ist GROHE Blue® die ultimative Lösung, sowohl für die Gesundheit, als auch für den Geschmack.

GROHE BLUE®

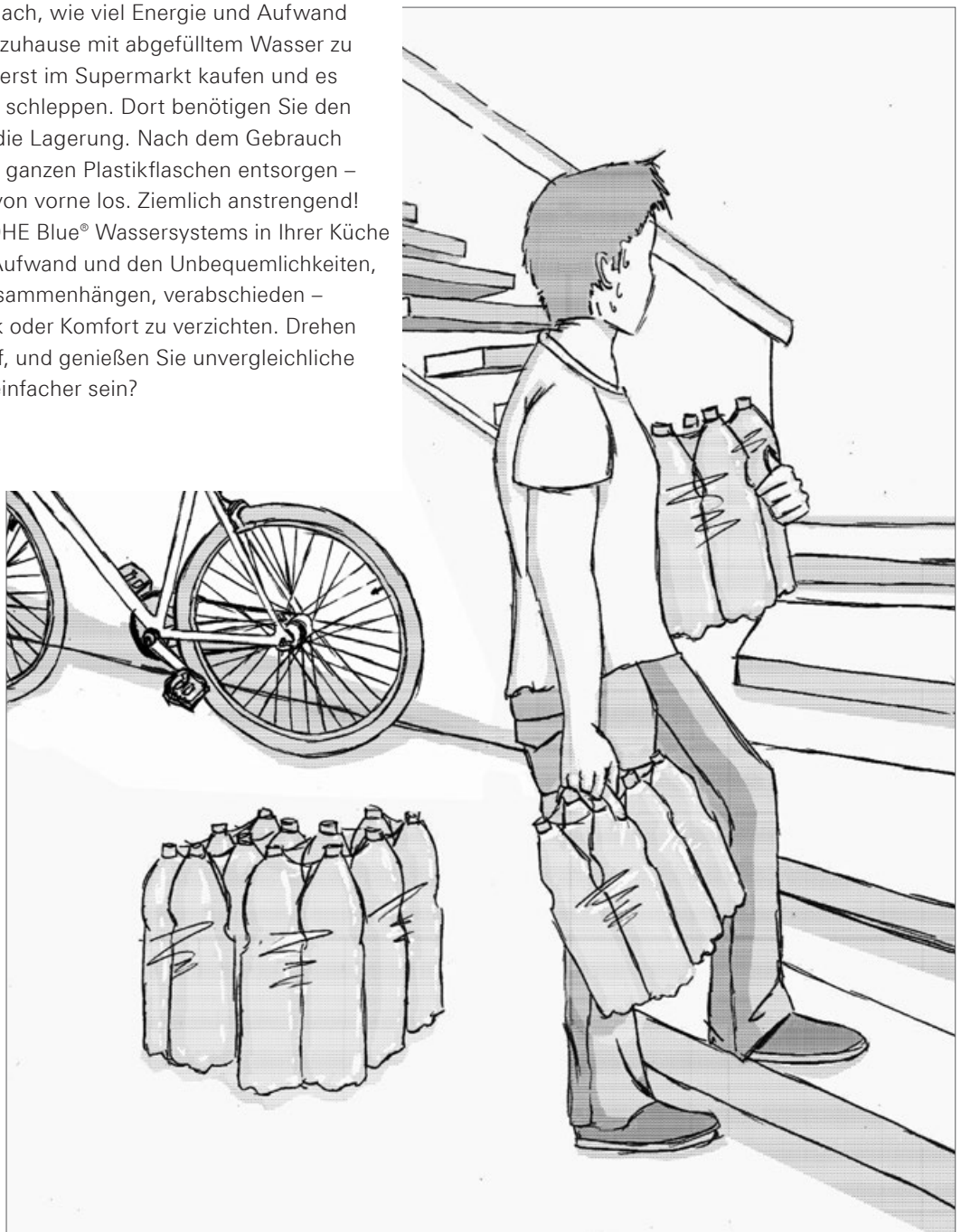


SPAREN SIE WERTVOLLEN RAUM

So frisch und geschmackvoll das in Flaschen abgefüllte Wasser auch sein mag – es verbraucht eine Menge Stauraum in Ihrem Zuhause. Sparen Sie mit GROHE Blue® Platz in Ihrem Kühlschrank. Befreien Sie Ihren Vorratsschrank von sperrigen, schweren Flaschen und Kisten, und vermeiden Sie überfüllte Regale. Sie brauchen auch nicht mehr darauf zu warten, dass sich das Wasser im Kühlschrank abkühlt. Stattdessen zapfen Sie einfach reines, gefiltertes Wasser direkt aus der Leitung – wann immer Sie möchten.

NIE WIEDER KISTEN SCHLEPPEN

Denken Sie kurz darüber nach, wie viel Energie und Aufwand benötigt werden, um sich zuhause mit abgefülltem Wasser zu versorgen. Sie müssen es erst im Supermarkt kaufen und es vom Auto in die Wohnung schleppen. Dort benötigen Sie den entsprechenden Platz für die Lagerung. Nach dem Gebrauch müssen Sie auch noch die ganzen Plastikflaschen entsorgen – und dann geht es wieder von vorne los. Ziemlich anstrengend! Mit dem Einbau eines GROHE Blue® Wassersystems in Ihrer Küche können Sie sich von dem Aufwand und den Unbequemlichkeiten, die mit Flaschenwasser zusammenhängen, verabschieden – ohne dabei auf Geschmack oder Komfort zu verzichten. Drehen Sie einfach die Armatur auf, und genießen Sie unvergleichliche Erfrischung. Was könnte einfacher sein?



GROHE
BLUE®





ABFALL REDUZIEREN, DER NATUR ZULIEBE

Wasser muss uns nicht unsere Welt kosten.

Die Herstellung nur eines Liters Mineralwasser erfordert unglaubliche sieben Liter Wasser – ganz abgesehen von der benötigten Energie, den CO²-Emissionen und den 1,5 Millionen Tonnen Plastikverpackung, die die deutsche Industrie jährlich produziert.

Bei GROHE arbeiten wir stets daran, die Zukunft der Trinkwasserversorgung sicherzustellen – unserer wichtigsten natürlichen Ressource. Dies treibt uns bei unserer Produktentwicklung an, insbesondere bei GROHE Blue®. So unterstützen wir die Menschen dabei, mit dem Verbrauch von Wasser und Energie ressourcenschonend umzugehen.



DIE HERSTELLUNG VON 1 LITER
TRINKWASSER IN FLASCHEN
ERFORDERT 7 LITER WASSER.

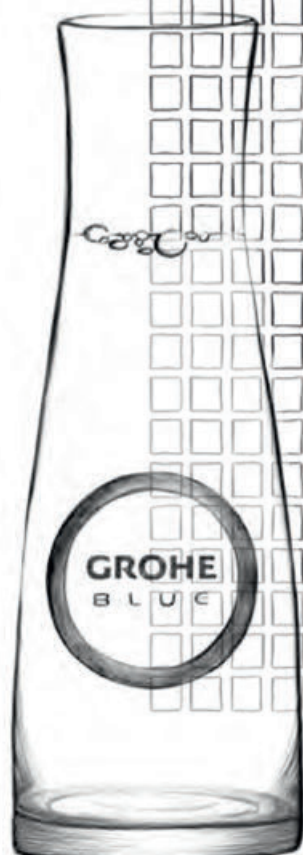


GROHE BLUE®
BENÖTIGT
NUR 1 LITER.

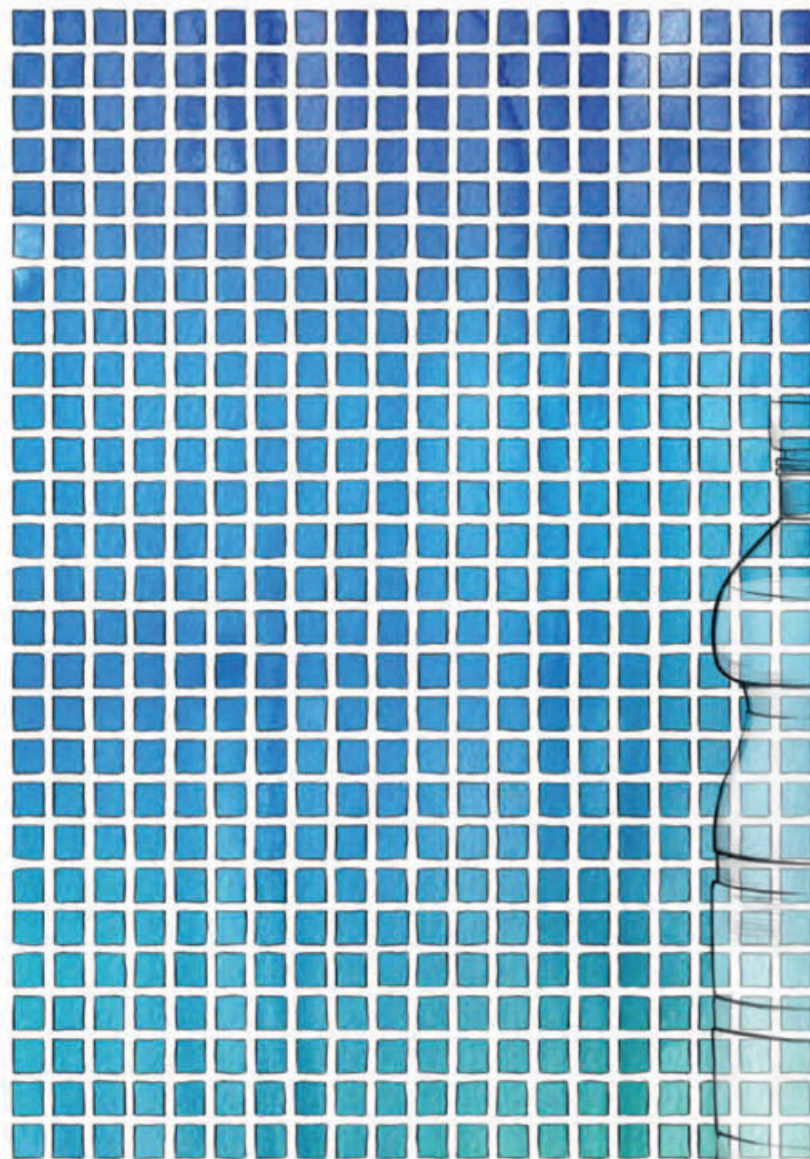
GROHE BLUE®

UMWELT- FREUNDLICHER

Wie wir wissen, geht Bequemlichkeit bei Konsumenten oft zu Lasten der Umwelt. Aus diesem Grund haben wir bei der Universität Göttingen eine detaillierte Untersuchung in Auftrag gegeben, um einen Vergleich der CO²-Emissionen durch GROHE Blue® gegenüber Mineralwasser in Flaschen anzustellen. Die Studie bestätigte, dass GROHE Blue® eine clevere Alternative zu industriell abgefülltem Wasser darstellt. Die CO²-Emissionen sind bei unserer Lösung um beeindruckende 61 % reduziert. So genießen Sie die Vorteile des Komforts, ohne Kompromisse bei der Umweltverträglichkeit zu machen.



GROHE BLUE®:
ENTSPRICHT 17,96 GRAMM
CO² PRO LITER



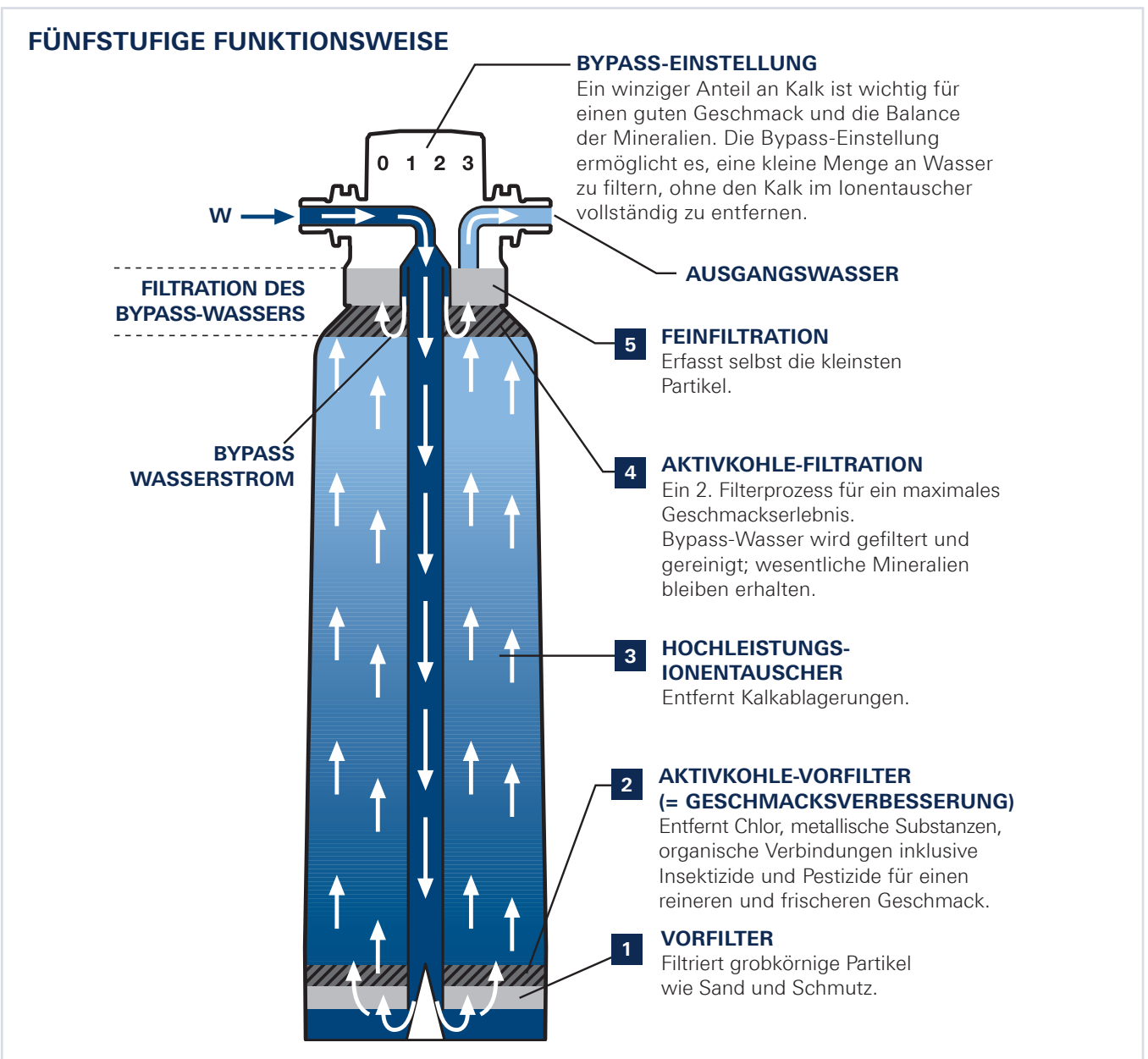
ABGEFÜLLTES MINERALWASSER:
ENTSPRICHT BIS ZU 600 GRAMM
CO² PRO LITER

GROHE BLUE®

BWT FILTER-TECHNOLOGIE

Die Technologie, die den Unterschied spürbar macht

Für unser GROHE Blue® Wassersystem haben wir mit BWT, Europas führenden Wasser Profis, eng zusammengearbeitet, um sicherzustellen, dass unser System ein unvergleichlich erfrischendes Geschmackserlebnis liefert. GROHE Blue® Filter verwenden einen fünfstufigen Reinigungsprozess, um auch kleinste Partikel aus dem Wasser zu entfernen, während alle wichtigen Mineralstoffe zum Wohle Ihrer Gesundheit erhalten bleiben.





Das GROHE Blue® Wassersystem bietet Ihnen verschiedene Filtergrößen sowie drei Filterarten. So erhalten Sie immer perfektes Wasser, egal, wie hart oder weich das Wasser in Ihrer Region ist.

GROHE BLUE® FILTER – TRINKWASSER VEREDELT



Unser Standard-Hochleistungsfilter S-Size wird mit jedem GROHE Blue® Starterset ausgeliefert. Ersatzfilter sind in drei Größen erhältlich: S, M oder L. Jede GROHE Blue® Filterkartusche verwendet die fünfstufige Filtertechnologie, um alle Substanzen aus dem Trinkwasser zu entfernen, die den Geschmack beeinträchtigen. Der Kohlefilter entfernt Chlor, während ein Hochleistungs-Ionenaustauscher Kalkablagerungen und Schwermetalle entfernt. So erhalten Sie reines und geruchsneutrales Trinkwasser mit einem puren, frischen Geschmack.

GROHE BLUE® AKTIVKOHLEFILTER – IHRE LÖSUNG FÜR REGIONEN MIT WEICHEM WASSER

Perfekt für Regionen mit weichem Wasser ist der Aktivkohlefilter, der den Geschmack verbessert, indem er Chlor und metallische Substanzen entfernt, aber nicht die Karbonhärte reduziert.

GROHE BLUE® MAGNESIUM⁺ FILTER – FÜR TOLLEN GESCHMACK UND DIE GESUNDHEIT



Genießen Sie zusätzlich gesundheitliche Vorteile, indem Sie sich für das Magnesium⁺ Filter-Modell entscheiden. Es verwendet ebenfalls den fünfstufigen Filterprozess und fügt dem Wasser Magnesium hinzu. Sind Sie ein Liebhaber von Kaffee oder Tee? Dann ist dies eine Möglichkeit für Sie, den Geschmack Ihres Kaffees oder Tees mit Magnesium weiter zu verbessern.

GROHE BLUE®

Mögen Sie Ihr Wasser am liebsten still oder sprudelnd? Oder lieber medium? Mit GROHE Blue® haben Sie stets die Wahl. Während Sie mit dem Hebel auf der rechten Seite der GROHE Blue® das normale Leitungswasser zapfen, erhalten Sie mit einer Drehung am linken Griff das gekühlte und gefilterte Wasser und können sogar die Stärke der Kohlensäure in 3 Stufen - still / medium / sprudelnd - regulieren. Die Farbe der LED-Anzeige am Griff weist auf den ersten Blick darauf hin, für welches Mischungsverhältnis an Kohlensäure Sie sich entschieden haben. Außerdem signalisiert die LED-Anzeige über einen Farbwechsel und Blinken, wenn die Filterkapazität unter 10 % sinkt und der Filter getauscht werden sollte. Auch die Wassertemperatur können Sie ganz nach persönlichem Geschmack zwischen 6 und 10°C einstellen.



Initiative LifeCare

**KüchenInnovation
des Jahres® 2015**



Best of the Best

Kategorie Küchenmöbel und -ausstattungen

- ✓ Funktionalität
- ✓ Design
- ✓ Innovation
- ✓ Ökologie
- ✓ Produktnutzen

vom Verbraucher gewählt



Heißes und kaltes
Mischwasser.

GROHE Blue®
Gefiltertes, gekühltes
und mit Kohlensäure
versetztes Wasser.



STILLES WASSER



MEDIUM WASSER



SPRUDELNDES WASSER

GROHE BLUE®

Genauso, wie Sie das Trinkwasser ganz nach Ihrem persönlichen Geschmack abstimmen können, stehen Ihnen mit GROHE Blue® auch verschiedene Design-Varianten zur Auswahl. So passt die Armatur perfekt zu Ihrer Kücheneinrichtung. Entscheiden Sie sich für eines unserer vier attraktiven Designs: die klassische GROHE Blue® mit C- oder U-Auslauf, die GROHE Blue® K7 oder die GROHE Blue® Minta.



GROHE BLUE® DUO

Normale Küchenarmatur und zugleich GROHE Blue® gefiltertes, gekühltes und sprudelndes Wasser



31 323 001
31 323 DC1
GROHE Blue® C-Auslauf

31 324 001
31 324 DC1
GROHE Blue® U-Auslauf

31 347 002
31 347 DC2
GROHE Blue® Minta

31 346 001
31 346 DC1
GROHE Blue® K7

31 355 001
31 355 DC1
GROHE Blue® K7
mit Seitenbrause

DAS GROHE BLUE® PAKET ENTHÄLT:



GROHE Blue®
Kühler



GROHE Blue®
425 g CO² Flasche



GROHE Blue®
S-Size Filter 600 Liter



GROHE Blue®
Filterkopf

Im Lieferumfang der GROHE Blue® ist bereits alles enthalten, was für das unmittelbare Vergnügen wohlschmeckenden Wassers nötig ist. Einfach aufstellen, anschließen und genießen.

Farboptionen:

● 001/002 | Starlight Chrom | ● DC1/DC2 | SuperSteel



GROHE
SilkMove®



GROHE
StarLight®



Enhanced
Water



Komfortable
Höhe



Schwenk-
begrenzung



GROHE BLUE® MONO

Für alle, die ihre bisherige Küchenarmatur behalten wollen, gibt es die GROHE Blue® Mono. Sie liefert GROHE Blue® gefiltertes, gekühltes und sprudelndes Wasser. Installieren Sie sie entweder neben Ihrer Küchenarmatur oder abseits Ihrer Spüle an einem anderen Platz Ihrer Wahl.



GROHE BLUE® MONO



31 302 001
31 302 DC1
GROHE Blue® Mono

Wasserspender für GROHE Blue® gefiltertes, gekühltes und sprudelndes Wasser.

DAS GROHE BLUE® MONO PAKET ENTHÄLT:



GROHE Blue®
Kühler



GROHE Blue®
425 g CO² Flasche



GROHE Blue®
S-Size Filter 600 Liter



GROHE Blue®
Filterkopf

Im Lieferumfang der GROHE Blue® ist bereits alles enthalten, was für das unmittelbare Vergnügen wohlschmeckenden Wassers nötig ist. Einfach aufstellen, anschließen und genießen.

Farboptionen:

● 001 | Starlight Chrom | ● DC1 | SuperSteel



GROHE
SilkMove®



GROHE
StarLight®



Enhanced
Water



Komfortable
Höhe



Schwenk-
begrenzung

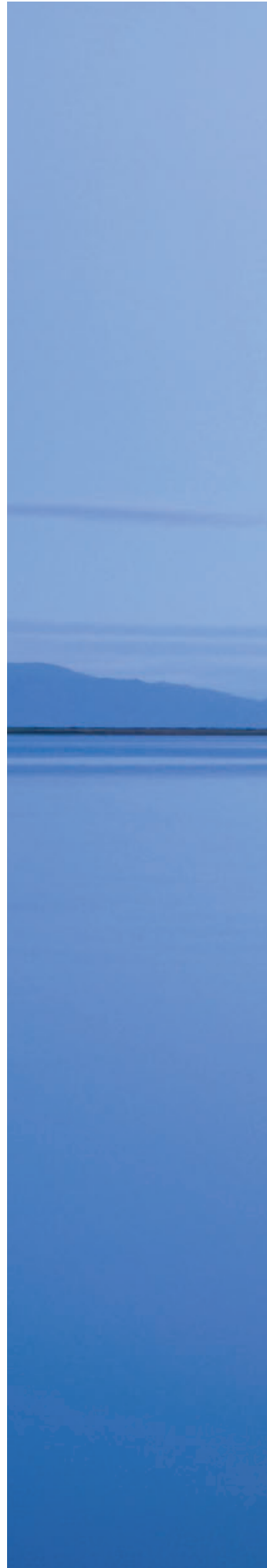


GROHE BLUE[®] PURE

Das reine, stille Glück.

Für Menschen, die stilles Wasser bevorzugen, ist GROHE Blue[®] Pure die passende Lösung. Die enormen Vorteile des gefilterten Wassers liegen auf der Hand: Vor allem Kaffee und Tee, aber auch Suppen und Soßen schmecken damit deutlich besser. Hier hat Wasser einen erstaunlich großen Einfluss auf das Geschmackserlebnis.

Schonen Sie außerdem Ihre Küchen- und Haushaltsgeräte: Durch den deutlich reduzierten Kalkgehalt schützen Sie Dampfgarer, Kaffeemaschine & Co. vor Schäden durch Kalkablagerungen. Insbesondere wenn Sie in einem Gebiet mit stark kalkhaltigem Wasser wohnen, macht GROHE Blue[®] das Leben leichter, komfortabler und geschmackvoller.





GROHE BLUE® PURE

Wenn reines, gefiltertes Wasser Ihnen am besten gefällt, entscheiden Sie sich für GROHE Blue® Pure. Am rechten Hebel Ihrer GROHE Blue® Pure mischen Sie heißes und kaltes Wasser, wie gewohnt. Der Griff auf der linken Seite ist für das gefilterte Wasser zuständig. Wählen Sie einfach Ihr Lieblings-Design aus: ob C- oder U-Auslauf, GROHE Blue® K7 optional mit Seitenbrause oder die GROHE Blue® Minta. Die GROHE Blue® K7 können Sie mit einer Seitenbrause ergänzen – perfekt für passionierte Köche, die auf eine herausziehbare Brause nicht verzichten möchten.



GROHE BLUE® PURE DUO



33 249 001
33 249 DC1
GROHE Blue® C-Auslauf



31 299 001
31 299 DC1
GROHE Blue® U-Auslauf



31 345 002
31 345 DC2
GROHE Blue® Minta



31 344 001
31 344 DC1
GROHE Blue® K7



31 354 001
31 354 DC1
GROHE Blue® K7
mit Seitenbrause

DAS GROHE BLUE® PURE PAKET ENTHÄLT:



GROHE Blue®
S-Size Filter 600 Liter



GROHE Blue®
Filterkopf

Im Lieferumfang der GROHE Blue® ist bereits alles enthalten, was für das unmittelbare Vergnügen wohlschmeckenden Wassers nötig ist. Einfach aufstellen, anschließen und genießen.

Farboptionen:

● 001/002 | Starlight Chrom | ● DC1/DC2 | SuperSteel



GROHE
SilkMove®



GROHE
StarLight®



Enhanced
Water



Komfortable
Höhe



Schwenk-
begrenzung



GROHE BLUE[®] PURE

Für alle, die ihre bisherige Küchenarmatur behalten wollen, gibt es die GROHE Blue[®] Pure Mono. Sie liefert GROHE Blue[®] gefiltertes Wasser. Installieren Sie sie entweder neben Ihrer Küchenarmatur oder abseits Ihrer Spüle an einem anderen Platz Ihrer Wahl.



GROHE BLUE® PURE MONO



31 301 001
31 301 DC1
GROHE Blue® Mono

Wasserspender für GROHE Blue®
gefiltertes Wasser

DAS GROHE BLUE® PURE MONO PAKET ENTHÄLT:



GROHE Blue®
S-Size Filter 600 Liter



GROHE Blue®
Filterkopf

Im Lieferumfang der GROHE Blue® ist bereits alles enthalten, was für das unmittelbare Vergnügen wohlschmeckenden Wassers nötig ist. Einfach aufstellen, anschließen und genießen.

Farboptionen:

● 001 | Starlight Chrom | ● DC1 | SuperSteel



GROHE
SilkMove®



GROHE
StarLight®



Enhanced
Water



Comfort
Height



Swivel
Stop



GROHE BLUE® ACCESSORIES

Stellen Sie sicher, jederzeit auf gekühltes und gefiltertes Wasser aus der Leitung zugreifen zu können. Das GROHE Blue® Zubehör umfasst Ersatzfilter und CO²-Kartuschen für alle GROHE Blue® Armaturen ebenso wie die dazu passenden GROHE Wassergläser und Karaffen. Hier ist alles enthalten, was Sie benötigen, um frisches, gekühltes Wasser zuhause genießen zu können.





40 404 001
GROHE Blue® S-Size Filter 600 Liter
40 430 001
GROHE Blue® M-Size Filter 1500 Liter
40 412 001
GROHE Blue® L-Size Filter 3000 Liter

40 547 001
GROHE Blue® Aktivkohlefilter 3000 Liter
BWT Austauschfilter
für Regionen mit Wasserhärte unter 9° KH

40 691 001
GROHE Blue® Magnesium+ Filter 600 Liter
Austauschfilter für GROHE Blue®
zur Anreicherung des Wassers
mit Magnesium



40 434 001
GROHE Blue® Reinigungskartusche
40 694 000
GROHE Blue® Adapter für Reinigungs-
kartusche zur Verwendung mit BWT
Filterkopf, nur in Verbindung mit 40 434 001

40 422 000
GROHE Blue® CO² Flasche
425 g

40 423 000
GROHE Blue® 2 kg CO² Flasche



40 437 000
GROHE Blue® Glas
6 Gläser pro Verpackungseinheit

40 405 000
GROHE Blue® Glaskaraffe
Volumen 1,0l

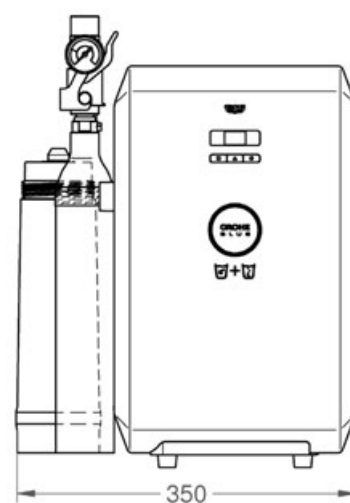
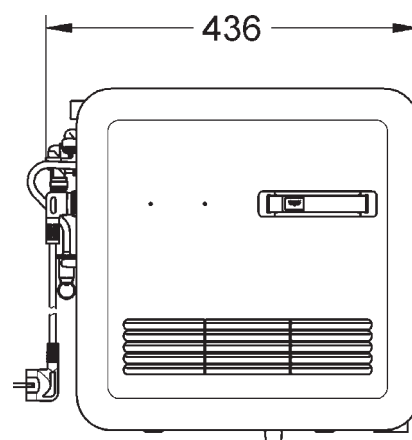
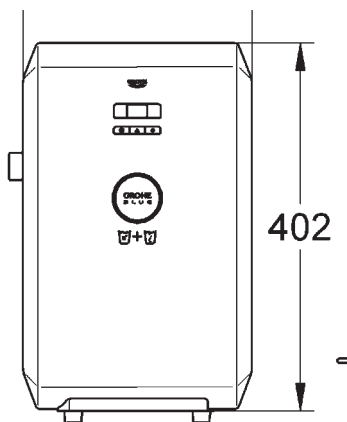
a 40 435 001
Aufrüstset
zum Upgrade von GROHE Blue® Pure
auf GROHE Blue®

Die GROHE Blue® Filter erhalten Sie in unserem Online-Shop:
<http://blueshop.grohe.de>



GROHE BLUE® INSTALLATION

Jede Küche ist groß genug für ein GROHE Blue® Wassersystem. Kühler, Karbonisator und Filter sind so kompakt gestaltet, dass sie leicht in einem üblichen 60 cm Spülschrank untergebracht werden können. Wenn der Raum bei Ihnen knapp ist, kann der Filter auch einfach auf dem Kühler platziert werden.



Größen des Kühlers/Karbonisators

FILTERWECHSEL IN 4 SCHRITTEN



Einfache Wartung

Scheuen Sie sich nicht, den Filter zu wechseln! Sobald die LED-Anzeige am GROHE Blue® Griff orange aufblinkt, folgen Sie beim Filterwechsel einfach diesen vier einfachen Schritten.

- 1 Schrauben Sie den Filter vom Filterkopf ab. | 2 Schrauben Sie den neuen Filter auf den Filterkopf.
- 3 Drücken Sie zweimal auf den linken Knopf, um die Digitalanzeige zurückzustellen.
- 4 Wenn eine Filterkapazität von 99 % angezeigt wird, ist Ihre GROHE Blue® wieder einsatzbereit.

GROHE BLUE®

FAQs

Wie viel Platz benötige ich für die Installation von GROHE Blue®?

Der Kühler ist 25 cm breit und 44 cm tief. Für den Filter und die CO₂-Flasche benötigen Sie zusätzliche 10 cm. Das bedeutet, dass das komplette System in jeden normalen Küchenspülen-Unterschrank passt.

Wann muss ich den Filter wechseln?

Der Filter sollte mindestens alle 12 Monate gewechselt werden, oder sobald der Filter das Ende seiner Kapazität erreicht hat – je nach dem, was zuerst kommt. Die LED-Anzeige am linken Griff der GROHE Blue® zeigt klar an, wenn sich die Filterkapazität dem Ende neigt. Das Aufleuchten bedeutet, dass die Kapazität weniger als 10 % beträgt. Bei einem schnellen Blinken in Orange wissen Sie, dass die Kapazität unter 1 % liegt, und dass die Filterkartusche gewechselt werden muss.

Wann muss ich die CO₂-Flasche wechseln?

Wenn das Wasser nicht mehr sprudelt und die Druckanzeige unter 3 bar liegt.

Wo kann ich Filter und CO₂-Flasche kaufen?

Sie erhalten alle Ersatzfilter, CO₂-Flaschen und Zubehör in unserem GROHE Blue® Shop.

Wie wechsele ich den Filter?

Ganz einfach, indem Sie den Filter abschrauben und den neuen aufschrauben. Sie müssen die Wasserversorgung dazu nicht abstellen.

Wie wechsele ich die CO₂-Flasche?

Auch das Wechseln der CO₂-Flasche ist einfach. Lösen Sie bei der 425 g-Flasche das Druckventil und den Adapter von der Flasche, und verbinden Sie die neue damit. Bei der 2 kg-Flasche müssen Sie diese zuerst schließen, bevor Sie die Verbindung lösen. Dann schließen Sie die neue Flasche an und öffnen sie. Ganz einfach!

Über welche Kapazitäten verfügen die beiden CO₂-Flaschen?

Die 425 g-Flasche reicht für 70 Liter sprudelnden Wassers. Mit der 2 kg-Flasche lassen sich 350 Liter Sprudelwasser herstellen.

Wie kann ich den Filter entsorgen?

Entsorgen Sie den Filter wie herkömmliche Plastikabfälle.

Was passiert, wenn ich die GROHE Blue® für eine längere Zeit nicht nutze?

GROHE empfiehlt, das Filtersystem nicht für eine lange Zeit außer Betrieb zu nehmen. Wenn Sie das GROHE Blue® Filtersystem für ein paar Tage nicht verwenden, sollten Sie mindestens 4 Liter Wasser durchlaufen lassen. Sollten Sie das System für mehr als 4 Wochen nicht gebrauchen, müssen Sie es mit der GROHE Blue® Bio-Clean Reinigungsflüssigkeit 40 434 001 säubern, und der Filter muss ausgetauscht werden.

Warum sollte ich GROHE Blue® Wasser trinken? Ich lese immer wieder, dass Leitungswasser eine hervorragende Qualität hat. Wofür brauche ich also GROHE Blue®?

Das bereits qualitativ ansprechende Leitungswasser wird durch GROHE Blue® nochmals gereinigt. Zudem können Sie das Wasser damit kühlen und zum Sprudeln bringen. Stoffe, die für den Körper wichtig sind – wie zum Beispiel Kalzium und Magnesium – bleiben erhalten, während der Kalkanteil reduziert wird. Elemente, die den Geschmack beeinträchtigen, wie zum Beispiel Schwermetalle (Eisen, Kupfer), Chlor und organische Substanzen (Pestizide), werden (r)ausgefiltert. Die Wasserversorger können die Trinkwasserqualität nur bis zur Übergabestelle an Ihrem Haus garantieren. Jedoch können Verunreinigungen in Ihrem Leitungssystem entstehen, und diese werden durch GROHE Blue® eliminiert.

Was muss ich berücksichtigen, wenn ich GROHE Blue® installieren möchte?

Denken Sie daran, dass der Kühler genügend Luftzufuhr und einen Auslasskanal für Warmluft an der Rückseite des Küchen-Unterschrank benötigt. Die Schablone für den Ausschnitt ist in jedem Produktpaket enthalten.

Welchen Filter benötige ich beim Betrieb der GROHE Blue® entsprechend dem Härtegrad des Wassers in meiner Region?

Wenn Ihr Haus mit einer Entkalkungsanlage ausgestattet ist oder die Wasserhärte einen Wert von < 10 dH beträgt, reicht für Ihre GROHE Blue® ein einfacher Aktivkohlefilter (Art.-Nr. 40 547 001). Andernfalls wählen Sie die Variante des 3000-L-Filters (Art.-Nr. 40 412 001).



JULIA NEUMANN

Master of Technology, misst die Temperatur an der GROHE Red®, die 100°C heißes Wasser jederzeit direkt aus der Leitung liefert. Die GROHE CoolTouch® Technologie sorgt dafür, dass der Auslauf trotz des heißen Wassers im Innern niemals zu heiß wird, um ihn zu berühren.



MASTERS OF TECHNOLOGY

Die Masters of Technology prägen mit ihren Innovationen, Designs und erstklassigen, preisgekrönten Armaturen und Ausstattungen die Branche.

Die Masters of Technology tüfteln, entwickeln, produzieren, gießen, galvanisieren, montieren, schleifen und beschichten. Sie kombinieren genuines Handwerk und raffinierte Kopfarbeit zu einem unvergleichlichen Ganzen.

Das Resultat: Zeitloses fürs Auge. Und Qualität, die ein Leben lang hält. Immer wieder überraschen sie mit einzigartigen Funktionen, die für pure Freude an Wasser sorgen. Ja, wer GROHE kennt, spürt den Unterschied. Und dies Mal für Mal

Nehmen wir zum Beispiel das Wassersystem GROHE Blue®, das frisch gefiltertes und gekühltes Wasser direkt aus der Armatur liefert – und zwar in drei verschiedenen Abstufungen mit Kohlensäure veredelt. Verabschieden Sie sich von dem ganzen Ärger und den Unbequemlichkeiten, die mit dem in Flaschen abgefüllten Wasser verbunden sind.

Ein weiteres Highlight ist das Wassersystem GROHE Red®, das auf Anhieb 100°C heißes Wasser liefert. Dennoch bleibt der Auslauf angenehm kühl – und sicher dank der GROHE CoolTouch® Technologie.

GROHE Küchenarmaturen verfügen über vielfältige und spannende Funktionen, die Ihren täglichen Bedürfnissen entsprechen, und über Designs, die sich perfekt in Ihre Küche einfügen. Wasser ist die Quelle des Lebens – frisch, frei fließend und elementar. In Verbindung mit einer GROHE Küchenarmatur ist seine Verwendung immer ein großer Genuss.

DIE QUELLE DES KOMFORTS

Heißes Wasser in der Küche zu haben, sollte keine Umstände bereiten. Säubern, Blanchieren, Kochen, Aufbrühen... wann immer Sie kochend heißes Wasser benötigen, sollten Sie es unserer Meinung nach direkt zapfen können. Dank der innovativen GROHE Red® Technologie müssen Sie an einem kühlen Morgen nicht mehr auf den Genuss einer heißen Tasse Tee warten. Verwenden Sie weniger Zeit auf das Warten und weniger Energie für das Erhitzen von Wasser: GROHE Red® wurde entwickelt, um das Leben ein gutes Stück einfacher zu gestalten.





GROHE RED®

SCHAFFEN SIE PLATZ IN IHRER KÜCHE

Auf den Wasserkocher warten war gestern. Mit dem innovativen GROHE Red® Wassersystem können Sie die Tasse ebenso wie den großen Topf sofort mit kochend heißem Wasser befüllen – direkt aus Ihrer Küchenarmatur. Die GROHE Red® umfasst zunächst die Funktion einer Standard-Küchenarmatur; mit dem linken Griff zapfen Sie das kochend heiße Wasser direkt aus der Leitung.

DIE VORTEILE SIND KRISTALLKLAR

REINER, FRISCHER GESCHMACK

Gefiltertes Wasser - auf 100° Grad erhitzt für ein außergewöhnliches Geschmackserlebnis.

MEHR PLATZ IN DER KÜCHE

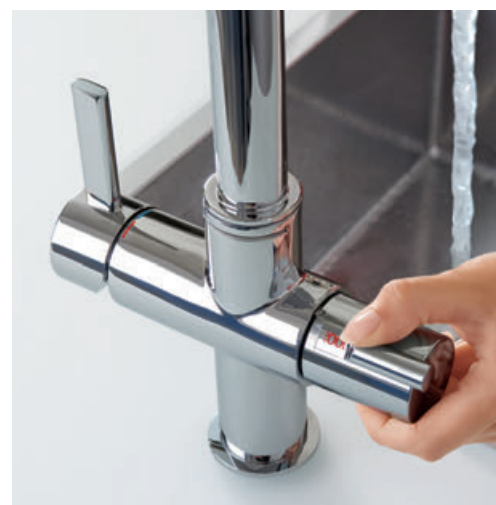
Sie brauchen keinen Wasserkocher mehr. GROHE Red® liefert Ihnen alles, was Sie rund ums Wasser benötigen, aus nur einer Armatur.

KEINE WARTEZEIT MEHR

Kochend heißes Wasser ist jederzeit im Handumdrehen verfügbar. Darum gehört das Warten auf den Wasserkocher der Vergangenheit an.

WENIGER VERSCHWENDUNG

Sie entnehmen immer nur so viel Wasser, wie Sie tatsächlich benötigen, sodass Sie bei jedem Gebrauch Wasser und Energie sparen.*



* GROHE Red Duo 8l:
Energieeffizienzklasse Warmwasserbereiter: B



GROHE Red®
Kochendes Wasser

Heißes und kaltes
Mischwasser

GROHE RED®

EINE GANZ EINFACHE LÖSUNG

SCHMECKEN SIE DEN UNTERSCHIED

Verwenden Sie GROHE Red® in Kombination mit dem GROHE Red® Filtersystem für kochend heißes, gefiltertes Wasser. Genießen Sie Ihren Tee oder Kaffee mit wunderbar reinem Geschmack. Der Boiler, in dem das Wasser erhitzt wird, ist aus Titan hergestellt, damit das Wasser keinen metallischen Beigeschmack erhält. Er ist außerdem höchst widerstandsfähig gegen Korrosion und Kalkablagerungen. So behalten Sie den guten Geschmack über die komplette Lebensdauer der Armatur hinweg.

SCHAFFEN SIE PLATZ IN IHRER KÜCHE

In jeder gut beanspruchten Küche ist Arbeitsfläche knapp bemessen. Mit GROHE Red® können Sie den Wasserkocher beseitigen, weil Sie hier aus derselben Armatur wahlweise kaltes, gemischtes, warmes und kochend heißes Wasser zapfen können. Der Boiler des Systems wurde so gestaltet, dass er genug Platz unter der Spüle findet, damit Sie mehr Platz und Ordnung auf den Arbeitsflächen haben.





SPAREN SIE WERTVOLLE ZEIT

Warten Sie nie wieder darauf, dass das Wasser für die heiß ersehnte Tasse Tee zu kochen beginnt. Wir alle sind immer sehr beschäftigt, und auf kochendes Wasser zu warten ist eher lästig als entspannend. Ob beim Zubereiten von Pasta, dem Blanchieren von Gemüse oder dem Vorbereiten einer Babyflasche: GROHE Red® verkürzt die Wartezeit, denn kochend heißes Wasser steht sofort zur Verfügung, wenn Sie es benötigen.

SPAREN SIE WASSER UND ENERGIE

Überlegen Sie kurz, wie häufig Sie Wasser zum Kochen bringen und erneut erhitzen. Und wie häufig verwenden Sie tatsächlich das ganze Wasser? Mit GROHE Red® entnehmen Sie immer nur so viel heißes Wasser, wie Sie wirklich brauchen. So sparen Sie Wasser und wertvolle Zeit. In Kombination mit dem großen GROHE Red® Boiler*, der Ihre Warmwasserversorgung in der Küche auch komplett ersetzen kann, spart das System sogar noch mehr Wasser.

Der große GROHE Red® Boiler liefert sowohl kochend heißes Wasser als auch das für Spültischarmaturen übliche Warmwasser. Verschenden Sie nie wieder Wasser, während Sie darauf warten, die richtige Temperatur zu erhalten.

GROHE RED®

KOCHEND HEISSES WASSER DIREKT AUS DER LEITUNG

Wie oft am Tag brauchen Sie kochend heißes Wasser? Von der ersten Tasse Tee am Morgen bis zum abendlichen Pasta-Gericht bringen wir Wasser unzählige Male zum Kochen; häufig deutlich mehr, als wir brauchen. Mit GROHE Red® steht Ihnen auf 100°C erhitztes Wasser sofort zur Verfügung, wenn Sie es möchten. Das ist nicht nur bequem, sondern spart auch Wasser und Zeit.





GROHE RED®



CHILDLCK

Kindergesichert.

Sicherheit hat oberste Priorität in der Familienküche. Darum haben wir GROHE Red® mit ChildLock ausgestattet. An dem 100° Grad heißen Wasser kann man sich nur rein theoretisch verbrühen, praktisch aber nicht. Damit das kochend heiße Wasser fließt, muss man am linken Griff erst ziehen und dann drehen. Unabhängige Tests haben die Armatur als kindergesichert zertifiziert.



- ① ziehen
- ② drehen

ZERTIFIKAT

Das **ivm** Institut Verpackungsmarktforschung
akkreditiert als Zertifizierungsstelle nach DIN EN 45011 vom



bestätigt hiermit, dass das Testobjekt

GROHE RED®

Heißwasser-Armatur mit Öffnungssicherung

der

Grohe AG
Düsseldorf, Deutschland

als

kindergesichert
bezeichnet werden kann.

Das Testobjekt hat die Prüfung auf Konformität nach einem angepassten Prüfverfahren entsprechend ISO 8317 (2003) bestanden.

Die Heißwasser-Armatur ist kindergesichert.

Zertifizierungsnummer: **ivm ZERT 22966032008 - 8317**
Datum der Erstzertifizierung: 18.03.2008

Braunschweig, 23.09.2009

Dr. Horst Antonischki
Institutsleiter

ivm Institut Verpackungsmarktforschung GmbH
Friedrich-Soole-Straße 20, 38122 Braunschweig
fon +49(0)531-2850245; fax +49(0)531-2850246
www.ivm-childsafe.de



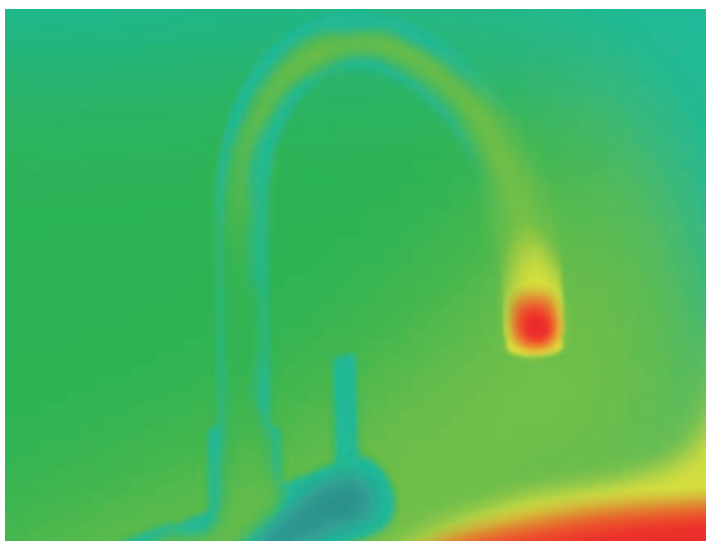


TECHNOLOGIE, DER SIE VERTRAUEN KÖNNEN



GROHE COOLTOUCH®

Mit der GROHE CoolTouch® Technologie haben Sie Ihren Seelenfrieden. Sie isoliert die Armatur so gut, dass man ihren Auslauf vollkommen gefahrlos berühren kann. Darum ist diese Lösung in Familien mit kleinen Kindern gegenüber Wasserkochern klar zu favorisieren.



GROHE RED TITANIUM BOILER

Alle GROHE Red® Boiler werden aus Titan gefertigt. Im Gegensatz zu Edelstahl und Kupfer, die häufig für Boiler verwendet werden, ist Titan höchst widerstandsfähig gegen Korrosion und Kalkablagerungen. Darum halten Sie nicht nur ein Leben lang, sondern verhindern auch einen metallischen Beigeschmack im Wasser.

GROHE RED® DUO

Die GROHE Red® Duo liefert nicht nur kochend heißes Wasser direkt aus der Leitung, sondern bei Bedarf auch kaltes oder warm gemischtes Wasser – alles mit nur einer Armatur. Sie ersetzt damit Ihre herkömmliche Küchenarmatur. In Kombination mit einem größeren GROHE Red® Boiler kann sie sogar Ihren Warmwasserbereiter ersetzen. Und sie liefert kochend heißes Wasser für die Armatur, ohne darauf zu warten, dass es erhitzt wird. Die GROHE Red® Duo ist mit zwei verschiedenen Ausläufen erhältlich. Sie ist zudem die perfekte Ergänzung für das GROHE Blue® Mono Wassersystem.



GROHE RED® DUO – MIT 4 LITER BOILER



30 083 000
30 083 DC0
GROHE Red® Duo
C-Auslauf

30 145 000
30 145 DC0
GROHE Red® Duo
U-Auslauf

GROHE RED® DUO – MIT 8 LITER KOMBI-BOILER



30 079 000*
30 079 DC0*
GROHE Red® Duo
C-Auslauf

30 156 000*
30 156 DC0*
GROHE Red® Duo
U-Auslauf

Abgestimmt auf Küchen, die nur eine Kaltwasserversorgung besitzen.

EMPFOHLENES ZUBEHÖR



40 438 001
GROHE Red®
S-Size Filter mit Filterkopf

Farboptionen:

● 000 | Starlight Chrom | ● DC0 | SuperSteel



GROHE
SilkMove®



GROHE
StarLight®



GROHE
CoolTouch®



Enhanced
Water



Child
Lock



Titanium
Inside



Komfortable
Höhe



Schwenk-
begrenzung



* Grohe Red Duo 8l:
Energieeffizienzklasse Warmwasserbereiter: B

GROHE RED® MONO

Ergänzen Sie Ihre bestehende Küchenarmatur oder Ihr GROHE Blue® Wassersystem um eine GROHE Red® Mono, und verabschieden Sie sich von Ihrem alten Wasserkocher. Die kleine GROHE Red® Mono liefert ausschließlich heißes Wasser und passt perfekt zum GROHE Blue® Wassersystem. Wählen Sie aus zwei eleganten Auslauf-Varianten, um die Armatur perfekt auf Ihre Küche abzustimmen.



GROHE RED® MONO – MIT 4 LITER BOILER



GROHE RED® MONO – MIT 8 LITER KOMBI-BOILER



Abgestimmt auf Küchen, die nur eine Kaltwasserversorgung besitzen.



30 085 000
30 085 DC0
GROHE Red® Mono
C-Auslauf

30 147 000
30 147 DC0
GROHE Red® Mono
U-Auslauf

30 080 000
30 080 DC0
GROHE Red® Mono
C-Auslauf

30 157 000
30 157 DC0
GROHE Red® Mono
U-Auslauf

EMPFOHLENES ZUBEHÖR



40 438 001
GROHE Red®
S-Size Filter mit Filterkopf

Farboptionen:

● 000 | Starlight Chrom | ● DC0 | SuperSteel



GROHE
SilkMove®



GROHE
StarLight®



GROHE
CoolTouch®



Enhanced
Water



Child
Lock



Titanium
Inside



Comfort
Height

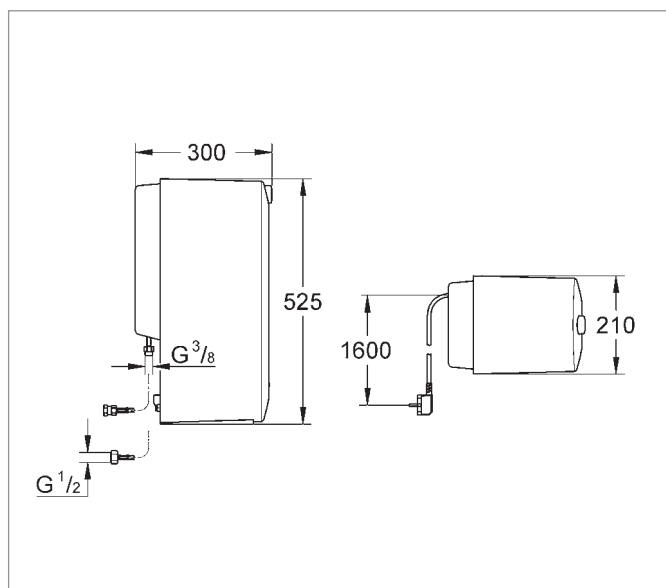
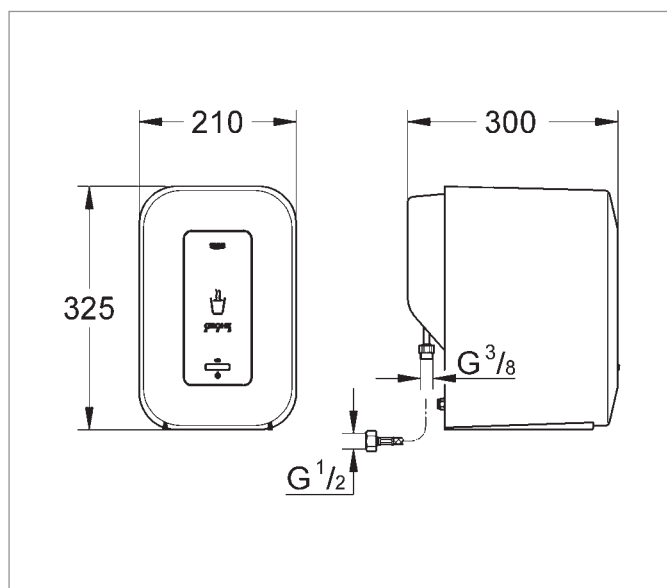


GROHE RED[®] INSTALLATION

EINBAUSITUATION 4-LITER-BOILER



EINBAUSITUATION 8-LITER-BOILER



GROHE RED®

FAQs

Wie viel Platz benötige ich, um GROHE Red® zu installieren?

Das GROHE Blue® Wassersystem ist so kompakt gestaltet, dass es leicht in einen üblichen 60 cm Spülschrank passt. Beide Boiler sind 21 cm breit und 30 cm tief. Der 4-Liter-Boiler ist 33 cm hoch, während der 8-Liter-Boiler eine Höhe von 53 cm misst.

Welcher Boiler passt am besten zu mir?

Wenn Sie zwei Zuleitungen für Warm- und Kaltwasser haben, wählen Sie zwischen dem 4-Liter- oder 8-Liter-Kombiboiler, ganz nach Ihrem Bedarf für kochend heißes Wasser. Sollten Sie nur über einen Kaltwasseranschluss verfügen, ist der 8-Liter-Kombiboiler die richtige Wahl. Er ersetzt einen Warmwasserbereiter.

Können auch kleine Kinder die Armatur bedienen?

Nein, die Armatur wurde mit großer Sorgfalt entwickelt und auf eine kindersichere Bedienung abgestimmt. Eine gleichzeitige Zieh- und Drehbewegung ist zum Öffnen erforderlich und lässt sich mit kleinen Händen nicht ausführen.

Wie viele Liter Heißwasser liefern die beiden Boiler?

Beim 4-L-Boiler sind es 3 und beim 8-L-Boiler 6 Liter kochend heißes Wasser oder 15 Liter Warmwasser (60°) für die Mischwasserversorgung.

Wie lange dauert es, die Höchsttemperatur wieder zu erreichen, wenn das Wasser im Boiler verbraucht ist?

Der 4-L-Boiler benötigt nur 15-20 Minuten, um das Wasser von Grund auf zu erhitzen, während der 8-L-Boiler 20-30 Minuten braucht. Abhängig von der Temperatur des zulaufenden Wassers können diese Angaben abweichen.

Wie hoch sind die Betriebskosten bei GROHE Red®?

GROHE Red® arbeitet sehr effizient. Die Betriebskosten pro Tag betragen auf Basis der durchschnittlichen Stromkosten in Deutschland rund 10 Cent.

Muss ich für meine GROHE Red® einen Filter installieren?

Um den Boiler vor Kalkablagerungen zu schützen, empfiehlt GROHE den Einsatz eines Filters. Unbedingt benötigt wird er, wenn Sie in einer Region wohnen, wo der Härtegrad des Wassers oberhalb von 14 Grad liegt. Das Filterset erhalten Sie in unserem Webshop unter der Artikel-Nummer 40 438 001.

Wie installiere ich den Filter für die GROHE Red®?

Installieren Sie den Filter zwischen dem Kaltwasseranschluss und dem Boiler. Der benötigte Schlauch ist im Lieferumfang des Filtersets enthalten.

Was muss ich bei der Installation von GROHE Red® berücksichtigen?

Der Boiler wird einfach über den Kaltwasseranschluss befüllt. Außerdem muss am Abfluss ein Rückflussverhinderer installiert sein, der mitgeliefert wird.

Ich habe eine Armatur, die mit einem Heißwasserbereiter verbunden ist. Kann ich trotzdem eine GROHE Red® installieren?

Ja, Sie können eine GROHE Red® installieren. Entscheiden Sie sich dazu einfach für einen 8-Liter-Boiler, und ersetzen Sie damit Ihren Heißwasserbereiter. Der 8-L-Kombiboiler liefert sowohl kochend heißes Wasser als auch Warmwasser für die Mischwasserabgabe Ihrer GROHE Red® Armatur.

Welchen Filter benötige ich beim Betrieb der GROHE Red® entsprechend dem Härtegrad des Wassers in meiner Region?

Wenn Ihr Haus mit einer Entkalkungsanlage ausgestattet ist oder die Wasserhärte einen Wert von < 10 dH beträgt, werden Sie in der Regel keinen extra Filter für den Betrieb Ihrer GROHE Red® benötigen. Gibt es diese Entkalkungsanlage nicht, oder der dH-Wert liegt über 10, empfehlen wir den Einsatz eines 600-L-Filters (Art.-Nr. 40 438 001).



