

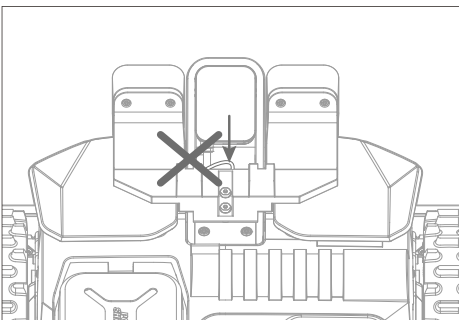
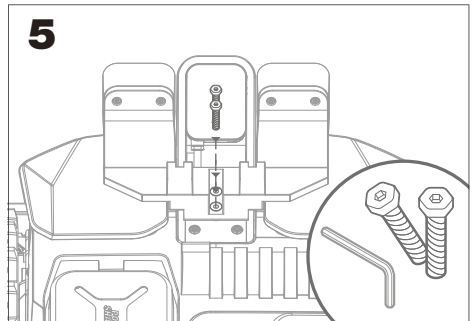
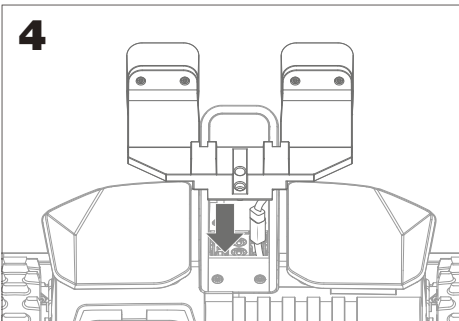
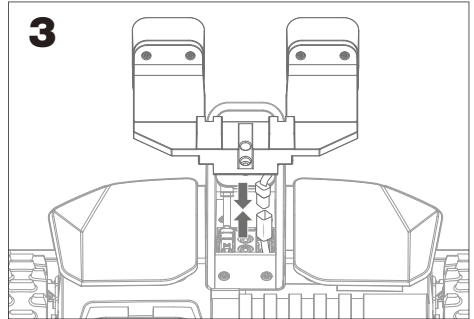
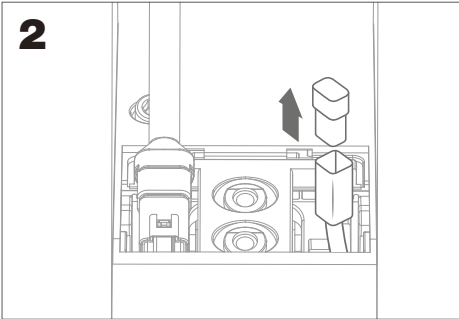
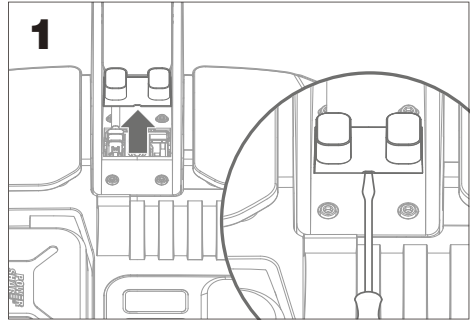
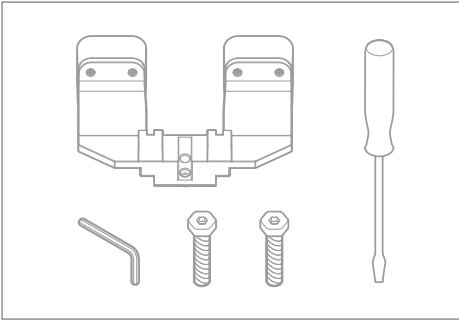


**WORX**  
it's your nature

Light for Landroid  
VISION



<b>Light for Landroid VISION</b>	<b>EN</b>	<b>P05</b>
<b>Beleuchtung für Landroid VISION</b>	<b>D</b>	<b>P06</b>
<b>Éclairage pour Landroid VISION</b>	<b>F</b>	<b>P07</b>
<b>Lampada per Landroid VISION</b>	<b>I</b>	<b>P08</b>
<b>Luz para Landroid VISION</b>	<b>ES</b>	<b>P09</b>
<b>Licht voor Landroid VISION</b>	<b>NL</b>	<b>P10</b>
<b>Oświetlenie Landroid VISION</b>	<b>PL</b>	<b>P11</b>
<b>Světlo pro Landroid VISION</b>	<b>CZ</b>	<b>P12</b>
<b>Osvetlenie pre Landroid VISION</b>	<b>SK</b>	<b>P13</b>
<b>Svetloba za Landroid VISION</b>	<b>SL</b>	<b>P14</b>
<b>Iluminação para Landroid VISION</b>	<b>PT</b>	<b>P15</b>
<b>Landroid VISION világítás</b>	<b>HU</b>	<b>P16</b>
<b>Lumină pentru Landroid VISION</b>	<b>RO</b>	<b>P17</b>
<b>Svjetlo za Landroid VISION</b>	<b>HR</b>	<b>P18</b>
<b>Lys til Landroid VISION</b>	<b>DK</b>	<b>P19</b>
<b>Valo Landroid VISIONiin</b>	<b>FIN</b>	<b>P20</b>
<b>Lys for Landroid VISION</b>	<b>NOR</b>	<b>P21</b>
<b>Ljus för Landroid VISION</b>	<b>SV</b>	<b>P22</b>
<b>Осветительные приборы для Landroid VISION</b>	<b>RU</b>	<b>P23</b>
<b>Valgustus Landroid VISIONi jaoks</b>	<b>ET</b>	<b>P24</b>
<b>Landroid VISION apgaismojums</b>	<b>LV</b>	<b>P25</b>
<b>„Landroid VISION“ lemputé</b>	<b>LT</b>	<b>P26</b>



**!** **WARNING: Read all safety warnings and all instructions.** Failure to follow the warnings and instructions may result in electric shock, fire and/or serious injury.  
**Save all warnings and instructions for future reference.**

## Integral LED modules datasheet

Trade mark	Fiat Lux
Manufacturer's name or name of the responsible vendor/supplier	Positec Technology (China) Co., Ltd.
Model number or type reference	WA0711
Rated supply voltage	5V
Rated supply current	1.54A±0.03A
Rated power	7.7W
Value of the rated maximum temperature tc.	85°C
Threshold illuminance value Ethr	RG1 unlimited

## DECLARATION OF CONFORMITY

We,  
 Positec Germany GmbH Postfach 32 02 16, 50796 Cologne, Germany

Declare that the product  
 Description **Integral LED modules**  
 Type **WA0711**  
 Function **General lighting**

Complies with the following Directives:  
**2014/30/EU, 2011/65/EU & (EU) 2015/863**

Standards conform to  
**EN IEC 62031, EN 62471, EN IEC 55014-1, EN IEC 55014-2**

The person authorized to compile the technical file,  
**Name Marcel Filz**  
**Address Positec Germany GmbH Postfach 32 02 16, 50796 Cologne, Germany**




2023/03/10  
 Allen Ding  
 Deputy Chief Engineer, Testing & Certification  
 Positec Technology (China) Co., Ltd.  
 18, Dongwang Road, Suzhou Industrial Park, Jiangsu 215123, P. R. China



**WARNUNG: Lesen Sie alle Sicherheitshinweise und Anweisungen.** *Versäumnisse bei der Einhaltung der Sicherheitshinweise und Anweisungen können elektrischen Schlag, Brand und/oder schwere Verletzungen verursachen.*

**Bewahren Sie alle Sicherheitshinweise und Anweisungen für die Zukunft auf.**

## Datenblatt Integrierte LED-Module

Handelsmarke	Fiat Lux
Name des Herstellers oder des verantwortlichen Verkäufers/Lieferanten	Positec Technology (China) Co., Ltd.
Modellnummer oder Typenbezeichnung	WA0711
Nennversorgungsspannung	5V
Nennversorgungsstrom	1.54A±0.03A
Nennleistung	7.7W
Maximalwert der Nenntemperatur tc.	85°C
Schwellenwert der Beleuchtungsstärke Ethr	RG1 unbegrenzt

## KONFORMITÄTSERKLÄRUNG

Wir,  
Positec Germany GmbH Postfach 32 02 16, 50796 Cologne, Germany

Erklären Hiermit, Dass Unser Produkt  
Beschreibung **Integrierte LED-Module**  
Typ **WA0711**  
Funktion **Allgemeinbeleuchtung**

Den Bestimmungen der folgenden Richtlinien entspricht:  
**2014/30/EU, 2011/65/EU & (EU) 2015/863**

Normen,  
**EN IEC 62031, EN 62471, EN IEC 55014-1, EN IEC 55014-2**

Zur Kompilierung der technischen Datei ermächtigte Person,

**Name Marcel Filz**  
**Adresse Positec Germany GmbH Postfach 32 02 16, 50796 Cologne, Germany**



2023/03/10  
Allen Ding  
Stellvertretender Chefindenieur, Prüfung und Zertifizierung  
Positec Technology (China) Co., Ltd.  
18, Dongwang Road, Suzhou Industrial Park, Jiangsu 215123, P. R. China

**⚠ ATTENTION : Lisez toutes les mises en garde et toutes les instructions.** *Le non-respect des mises en garde et des instructions peut être à l'origine d'électrocutions, d'incendies et/ou de blessures graves.*

**Gardez le mode d'emploi et les mises en garde pour pouvoir vous y référer ultérieurement.**

## Fiche de données des modules à LED intégrées

Marque commerciale	Fiat Lux
Nom du fabricant ou nom du vendeur/ fournisseur responsable	Positec Technology (China) Co., Ltd.
Numéro de modèle ou référence de type	WA0711
Tension d'alimentation nominale	5V
Courant d'alimentation nominal	1.54A±0.03A
Puissance nominale	7.7W
Valeur de la température maximum nominale tc.	85°C
Valeur seuil de luminosité Ethr	RG1 illimitée

## DÉCLARATION DE CONFORMITÉ

Nous,  
Positec Germany GmbH Postfach 32 02 16, 50796 Cologne, Germany

Déclarons ce produit,  
Description **Modules à LED intégrées**  
Modèle **WA0711**  
Fonction **Éclairage général**

Est conforme aux directives suivantes:  
**2014/30/EU, 2011/65/EU & (EU) 2015/863**

Et conforme aux normes  
**EN IEC 62031, EN 62471, EN IEC 55014-1, EN IEC 55014-2**

La personne autorisée à compiler le dossier technique,

**Nom Marcel Filz**

**Adresse Positec Germany GmbH Postfach 32 02 16, 50796 Cologne, Germany**



2023/03/10

Allen Ding

Ingénieur en chef adjoint, Essais & Certification

Positec Technology (China) Co., Ltd.

18, Dongwang Road, Suzhou Industrial Park, Jiangsu 215123, P. R. China

**⚠ AVVERTENZA: È assolutamente necessario leggere attentamente tutte le istruzioni.** *Eventuali errori nell'adempimento delle istruzioni qui di seguito riportate potranno causare scosse elettriche, incendi e/o lesioni gravi.*  
**Conservare tutti gli avvisi e le istruzioni per poterle consultare quando necessario.**

## Scheda tecnica dei moduli LED integrati

Marchio di fabbrica	Fiat Lux
Nome del produttore o del venditore/fornitore responsabile	Positec Technology (China) Co., Ltd.
Numero di modello o riferimento del tipo	WA0711
Tensione nominale di alimentazione	5V
Corrente nominale di alimentazione	1.54A±0.03A
Potenza nominale	7.7W
Valore della temperatura massima nominale tc.	85°C
Valore di illuminamento di soglia Ethr	RG1 illimitato

## DICHIARAZIONE DI CONFORMITÀ

Noi,  
 Positec Germany GmbH Postfach 32 02 16, 50796 Cologne, Germany

Dichiara che l'apparecchio  
 Descrizione **Moduli LED integrati**  
 Codice **WA0711**  
 Funzione **Illuminazione generale**

È conforme alle seguenti direttive:  
**2014/30/EU, 2011/65/EU & (EU) 2015/863**

Conforme a  
**EN IEC 62031, EN 62471, EN IEC 55014-1, EN IEC 55014-2**

Il responsabile autorizzato alla compilazione della documentazione tecnica,  
**Nome Marcel Filz**  
**Indirizzo Positec Germany GmbH Postfach 32 02 16, 50796 Cologne, Germany**




2023/03/10  
 Allen Ding  
 Vice capo ingegnere, testing e certificazione  
 Positec Technology (China) Co., Ltd.  
 18, Dongwang Road, Suzhou Industrial Park, Jiangsu 215123, P. R. China



**⚠ ADVERTENCIA: Lea todas las advertencias e instrucciones de seguridad.** *El incumplimiento de las advertencias e instrucciones puede provocar una descarga eléctrica, incendio y/o lesiones graves.*

**Guarde todas las advertencias e instrucciones como referencia para el futuro.**

## Ficha técnica de los módulos LED integrales

Marca comercial	Fiat Lux
Nombre del fabricante o nombre del distribuidor/proveedor responsable	Positec Technology (China) Co., Ltd.
Número de modelo o referencia de tipo	WA0711
Tensión nominal de alimentación	5V
Corriente nominal de alimentación	1.54A±0.03A
Potencia nominal	7.7W
Valor de temperatura máxima nominal Tc.	85°C
Valor umbral de iluminancia Ethr	RG1 ilimitado

## DECLARACIÓN DE CONFORMIDAD

Los que reciben,  
Positec Germany GmbH Postfach 32 02 16, 50796 Cologne, Germany

Declaran que el producto  
Descripción **Módulos LED integrales**  
Modelo **WA0711**  
Función **Iluminación general**

Cumple con las siguientes Directivas:  
**2014/30/EU, 2011/65/EU & (EU) 2015/863**

Normativas conformes a,  
**EN IEC 62031, EN 62471, EN IEC 55014-1, EN IEC 55014-2**

La persona autorizada para componer el archivo técnico,  
**Firma Marcel Filz**  
**Dirección Positec Germany GmbH Postfach 32 02 16, 50796 Cologne, Germany**



2023/03/10  
Allen Ding  
Ingeniero Jefe Adjunto. Pruebas y Certificación  
Positec Technology (China) Co., Ltd.  
18, Dongwang Road, Suzhou Industrial Park, Jiangsu 215123, P. R. China

**!** **WAARSCHUWING! Lees alle instructies zorgvuldig door.** Indien u zich niet aan alle onderstaande instructies houdt, kan dat leiden tot een elektrische schok, brand en/of ernstig letsel.

**Bewaar alle waarschuwingen en instructies voor latere naslag.**

## Gegevensblad voor geïntegreerde LED-modules

Handelsmerk	Fiat Lux
Naam van de fabrikant of naam van de verantwoordelijke verkoper/leverancier	Positec Technology (China) Co., Ltd.
Modelnummer of typeaanduiding	WA0711
Nominale voedingsspanning	5V
Nominale voedingsstroom	1.54A±0.03A
Opgegeven vermogen	7.7W
Waarde van de nominale maximumtemperatuur Tc	85°C
Drempelwaarde voor de verlichtingssterkte E-Tresh	RG1 onbeperkt

## CONFORMITEITVERKLARING

Wij,  
Positec Germany GmbH Postfach 32 02 16, 50796 Cologne, Germany

Verklaren dat het product  
Beschrijving **Geïntegreerde LED-modules**  
Type **WA0711**  
Functie **Algemene verlichting**

Overeenkomt met de volgende richtlijnen:  
**2014/30/EU, 2011/65/EU & (EU) 2015/863**

Standaards in overeenstemming met  
**EN IEC 62031, EN 62471, EN IEC 55014-1, EN IEC 55014-2**

De persoon die bevoegd is om het technische bestand te compileren,

**Naam Marcel Filz**  
**Adres Positec Germany GmbH Postfach 32 02 16, 50796 Cologne, Germany**



2023/03/10  
Allen Ding  
Plaatsvervangend Chief Ingenieur, Testen en Certificering  
Positec Technology (China) Co., Ltd.  
18, Dongwang Road, Suzhou Industrial Park, Jiangsu 215123, P. R. China

**!** **OSTRZEŻENIE: Należy przeczytać wszystkie ostrzeżenia bezpieczeństwa i instrukcje.** Nieprzestrzeganie ostrzeżeń i instrukcji może spowodować porażenie prądem, pożar i/lub poważne obrażenia.

**Zachować wszystkie ostrzeżenia i instrukcje na przyszłość.**

## Specyfikacja zintegrowanych modułów LED

Znak towarowy	Fiat Lux
Nazwa producenta lub nazwa odpowiedzialnego sprzedawcy/dostawcy	Positec Technology (China) Co., Ltd.
Numer modelu lub oznaczenie typu	WA0711
Znamionowe napięcie zasilania	5V
Znamionowy prąd zasilania	1.54A±0.03A
Moc znamionowa	7.7W
Wartość maksymalnej temperatury znamionowej Tc	85°C
Próg wartości natężenia oświetlenia Ethr	RG1 bez ograniczeń

## DEKLARACJA ZGODNOŚCI

My niżej podpisani,  
Positec Germany GmbH Postfach 32 02 16, 50796 Cologne, Germany

Niniejszym oświadczamy, że produkt  
Opis **Zintegrowane moduły LED**  
Typ **WA0711**  
Funkcja **Oświetlenie główne**

Jest zgodny z poniższymi dyrektywami:  
**2014/30/EU, 2011/65/EU & (EU) 2015/863**

Standardy zgodne z  
**EN IEC 62031, EN 62471, EN IEC 55014-1, EN IEC 55014-2**

Osoba upoważniona do sporządzenia dokumentacji technicznej,  
**Imię i nazwisko Marcel Filz**  
**Adres Positec Germany GmbH Postfach 32 02 16, 50796 Cologne, Germany**



2023/03/10  
Allen Ding  
Zastępca głównego inżyniera, testowanie i certyfikacja  
Positec Technology (China) Co., Ltd.  
18, Dongwang Road, Suzhou Industrial Park, Jiangsu 215123, P. R. China

**!** **VAROVÁNÍ: Přečtěte si všechny bezpečnostní pokyny a instrukce.** *Nedodržení bezpečnostních varování a pokynů může vést k úrazu elektrickým proudem, k vzniku požáru nebo k vážnému úrazu.*

**Všechna varování a bezpečnostní pokyny uschovejte pro budoucí použití.**

## Technický list integrovaných LED modulů

Ochranná známka	Fiat Lux
Název výrobce nebo název odpovědného prodejce/dodavatele	Positec Technology (China) Co., Ltd.
Modelové číslo nebo uvedení typu	WA0711
Jmenovité napájecí napětí	5V
Jmenovitý napájecí proud	1.54A±0.03A
Jmenovitý výkon	7.7W
Hodnota jmenovité maximální teploty tc.	85°C
Prahová hodnota osvětlení Ethr	RG1 bez omezení

## PROHLÁŠENÍ O SHODĚ

My,  
Positec Germany GmbH Postfach 32 02 16, 50796 Cologne, Germany

Tímto prohlašujeme, že výrobek  
Popis **Integrované LED moduly**  
Typ **WA0711**  
Funkce **Obecné osvětlení**

Splňuje požadavky následujících směrnic:  
**2014/30/EU, 2011/65/EU & (EU) 2015/863**

Splňuje požadavky norem  
**EN IEC 62031, EN 62471, EN IEC 55014-1, EN IEC 55014-2**

Osoba oprávněná uspořádat technický soubor,

**Název Marcel Filz**  
**Adresa Positec Germany GmbH Postfach 32 02 16, 50796 Cologne, Germany**

2023/03/10

Allen Ding

Zástupce vrchní konstrukční kanceláře, Testování & Certifikace

Positec Technology (China) Co., Ltd.

18, Dongwang Road, Suzhou Industrial Park, Jiangsu 215123, P. R. China

**!** **UPOZORNENIE: Preštudujte si všetky bezpečnostné pokyny a inštrukcie.**  
 Nedodržanie bezpečnostných pokynov a inštrukcií môže viesť k úrazu elektrickým prúdom, k vzniku požiaru alebo k vážnemu úrazu.

**Všetky výstrahy a bezpečnostné pokyny uschovajte na ďalšie použitie.**

## Technický list integrovaných LED modulov

Obchodná známka	Fiat Lux
Názov výrobcu alebo názov zodpovedného predajcu/dodávateľa	Positec Technology (China) Co., Ltd.
Číslo modelu alebo typová referencia	WA0711
Menovité napájacie napätie	5V
Menovitý napájací prúd	1.54A±0.03A
Menovitý výkon	7.7W
Hodnota maximálnej menovitej teploty tc.	85°C
Prahová hodnota osvetlenia Ethr	RG1 neobmedzená

## PREHLÁSENIE O ZHODE

My,  
 Positec Germany GmbH Postfach 32 02 16, 50796 Cologne, Germany

Týmto prehlasujeme, že výrobok  
 Popis **Integrované LED moduly**  
 Typ **WA0711**  
 Funkcia **Všeobecné osvetlenie**

Spĺňa požiadavky nasledujúcich smerníc:  
**2014/30/EU, 2011/65/EU & (EU) 2015/863**

Spĺňa požiadavky noriem  
**EN IEC 62031, EN 62471, EN IEC 55014-1, EN IEC 55014-2**

Nižšie uvedená osoba je zodpovedná za správnosť technických údajov,

**Meno Marcel Filz**  
**Adresa Positec Germany GmbH Postfach 32 02 16, 50796 Cologne, Germany**



2023/03/10

Allen Ding

Zástupca vrchnej konštrukčnej kancelárie, Testovanie & Certifikácia

Positec Technology (China) Co., Ltd.

18, Dongwang Road, Suzhou Industrial Park, Jiangsu 215123, P. R. China

**!** **OPOZORILO** Preberite vsa varnostna opozorila in navodila. Neupoštevanje opozoril in navodil lahko privede do električnega udara in/ali resnih poškodb.  
**Vsa opozorila in navodila si shranite za kasnejšo uporabo.**

## Podatkovni list integriranih modulov LED

Blagovna znamka	Fiat Lux
Ime proizvajalca ali ime odgovornega prodajalca/dobavitelja	Positec Technology (China) Co., Ltd.
Številka modela ali referenca tipa	WA0711
Nazivna napajalna napetost	5V
Nazivni napajalni tok	1.54A±0.03A
Nazivna moč	7.7W
Vrednost najvišje nazivne temperature tc.	85°C
Mejna vrednost osvetljenosti Ethr	RG1 neomejeno

## IZJAVA O SKLADNOSTI

Mi,  
Positec Germany GmbH Postfach 32 02 16, 50796 Cologne, Germany

Izjavljamo, da je izdelek  
Opis **Integrirani LED moduli**  
Vrsta **WA0711**  
Funkcija **Splošna razsvetljava**

Skladen z naslednjimi direktivami:  
**2014/30/EU, 2011/65/EU & (EU) 2015/863**

In izpolnjuje naslednje standarde  
**EN IEC 62031, EN 62471, EN IEC 55014-1, EN IEC 55014-2**

Oseba, ki je pooblaščenca za skladnost tehnične dokumentacije,

**Ime Marcel Filz**  
**Naslov Positec Germany GmbH Postfach 32 02 16, 50796 Cologne, Germany**



2023/03/10

Allen Ding

Namestnik glavnega inženirja za testiranje in certificiranje

Positec Technology (China) Co., Ltd.

18, Dongwang Road, Suzhou Industrial Park, Jiangsu 215123, P. R. China

**!** **AVISO: Leia todos os avisos e instruções de segurança.** *O desrespeito dos avisos e instruções pode resultar em choques eléctricos, incêndios e/ou ferimentos graves.*  
**Preserve todos avisos e instruções para referência futura.**

## Ficha de dados de módulos LED integrais

Marca registada	Fiat Lux
Nome do fabricante ou nome do distribuidor/ fornecedor responsável	Positec Technology (China) Co., Ltd.
Número de modelo ou tipo de referência	WA0711
Tensão de alimentação nominal	5V
Corrente de alimentação nominal	1.54A±0.03A
Potência nominal	7.7W
Valor da temperatura máxima nominal tc.	85°C
Valor de limiar de iluminação Ethr	RG1 ilimitado

## DECLARAÇÃO DE CONFORMIDADE

Nós,  
Positec Germany GmbH Postfach 32 02 16, 50796 Cologne, Germany

Declaramos que o produto  
Descrição **Módulos LED integrais**  
Tipo **WA0711**  
Função **Iluminação geral**

Em conformidade com as seguintes directivas:  
**2014/30/EU, 2011/65/EU & (EU) 2015/863**

Normas em conformidade com  
**EN IEC 62031, EN 62471, EN IEC 55014-1, EN IEC 55014-2**

A pessoa autorizada a compilar o ficheiro técnico,

**Nome Marcel Filz**  
**Morada Positec Germany GmbH Postfach 32 02 16, 50796 Cologne, Germany**



2023/03/10

Allen Ding

Engenheiro-chefe adjunto, Teste e Certificação

Positec Technology (China) Co., Ltd.

18, Dongwang Road, Suzhou Industrial Park, Jiangsu 215123, P. R. China



**FIGYELEM: Olvasson el minden biztonsági figyelmeztetést és valamennyi utasítást.** A figyelmeztetések és utasítások figyelmen kívül hatása áramütést, tüzet és/vagy súlyos sérülést eredményezhet.

**Őrizzen meg minden figyelmeztetést és utasítást, a jövőben szüksége lehet ezekre.**

## Integrált LED-modulok adatlap

Kereskedelmi védjegy	Fiat Lux
A gyártó neve vagy a felelős forgalmazó/ beszállító neve	Positec Technology (China) Co., Ltd.
Modellszám vagy típushivatkozás	WA0711
Névleges tápfeszültség	5V
Névleges tápáram	1.54A±0.03A
Névleges teljesítmény	7.7W
Maximális névleges üzemi hőmérséklet	85°C
Megvilágítási küszöbérték, Ethr	RG1 korlátlan

## MEGFELELŐSÉGI NYILATKOZAT

A gyártó,

Positec Germany GmbH Postfach 32 02 16, 50796 Cologne, Germany

Kijelenti, hogy a termék

Leírás **Integrált LED-modulok**

Típus **WA0711**

Rendeltetés **Általános világítás**

Megfelel a következő irányelveknek:

**2014/30/EU, 2011/65/EU & (EU) 2015/863**

Az alábbi normáknak

**EN IEC 62031, EN 62471, EN IEC 55014-1, EN IEC 55014-2**

A műszaki dokumentáció összeállítására jogosult személy,

**Név Marcel Filz**

**Cím Positec Germany GmbH Postfach 32 02 16, 50796 Cologne, Germany**



2023/03/10

Allen Ding

Helyettes főmérnöke, Tesztelés és minőség

Positec Technology (China) Co., Ltd.

18, Dongwang Road, Suzhou Industrial Park, Jiangsu 215123, P. R. China



**!** **AVERTISMENT: Citiți toate avertismentele de siguranță și toate instrucțiunile.** În caz de nerespectare a avertismentelor și instrucțiunilor, există riscul electrocutării, izbucnirii incendiilor și/sau al accidentării grave.

**Păstrați toate avertismentele și instrucțiunile pentru consultări ulterioare.**

## Fișă tehnică pentru module LED integrate

Denumire comercială	Fiat Lux
Numele producătorului sau numele vânzătorului/furnizorului responsabil	Positec Technology (China) Co., Ltd.
Seria modelului sau referința tipului	WA0711
Tensiune nominală de alimentare	5V
Curent nominal de alimentare	1.54A±0.03A
Putere nominală	7.7W
Valoarea temperaturii nominale maxime tc.	85°C
Valoarea limită a iluminării Ethr	RG1 nelimitată

## DECLARAȚIE DE CONFORMITATE

Noi,  
Positec Germany GmbH Postfach 32 02 16, 50796 Cologne, Germany

Declarăm că produsul  
Descriere **Module LED integrate**  
Tip **WA0711**  
Funcție **Iluminat general**

Este conform cu următoarele Directive:  
**2014/30/EU, 2011/65/EU & (EU) 2015/863**

Standardele sunt conforme cu  
**EN IEC 62031, EN 62471, EN IEC 55014-1, EN IEC 55014-2**

Persoana autorizată să compileze fișierul tehnic,  
**Denumire Marcel Filz**  
**Adresă Positec Germany GmbH Postfach 32 02 16, 50796 Cologne, Germany**



2023/03/10  
Allen Ding  
Adjunct Inginer Șef, Testare și certificare  
Positec Technology (China) Co., Ltd.  
18, Dongwang Road, Suzhou Industrial Park, Jiangsu 215123, P. R. China

**!** **UPOZORENJE: Treba pročitati sve napomene o sigurnosti i upute.** *Ako se ne bi poštivala napomene o sigurnosti i upute to bi moglo uzrokovati strujni udar, požar i/ili teške ozljede.*

**Sačuvajte sve napomene o sigurnosti i upute za buduću primjenu.**

## Tehnička tablica integriranih LED modula

Zaštitini znak	Fiat Lux
Naziv proizvođača ili naziv odgovornog trgovca/ dobavljača	Positec Technology (China) Co., Ltd.
Broj modela ili referenca vrste	WA0711
Nazivni napon napajanja	5V
Nazivna struja napajanja	1.54A±0.03A
Nazivna snaga	7.7W
Vrijednost nazivne maksimalne temperature tc.	85°C
Vrijednost praga osvjetljenja Ethr	RG1 neograničeno

## DEKLARACIJA USKLAĐENOSTI

Mi,  
Positec Germany GmbH Postfach 32 02 16, 50796 Cologne, Germany

Izjavljujemo da je proizvod  
Opis **Integrirani LED moduli**  
Vrsta **WA0711**  
Funkcija **Opća rasvjeta**

Usklađeno sa sljedećim smjericama:  
**2014/30/EU, 2011/65/EU & (EU) 2015/863**

Standardi usklađeni s,  
**EN IEC 62031, EN 62471, EN IEC 55014-1, EN IEC 55014-2**

Osoba ovlaštena za sastavljanje tehničke dokumentacije,

**Ime Marcel Filz**  
**Adresa Positec Germany GmbH Postfach 32 02 16, 50796 Cologne, Germany**



2023/03/10

Allen Ding

Zamjenik šefa inženjeringa, Testiranje i certifikacija

Positec Technology (China) Co., Ltd.

18, Dongwang Road, Suzhou Industrial Park, Jiangsu 215123, P. R. China

**⚠ ADVARSEL: Læs alle sikkerhedsadvarselserne og alle vejledningerne.** *Følges advarselserne og instruktionerne ikke, kan det føre til elektrisk stød, brand og/eller alvorlig personskade.*

**Gem alle advarsler og vejledninger til senere brug.**

## Datablad for integrerede LED-moduler

Varemærke	Fiat Lux
Producentens navn eller navn på den ansvarlige forhandler/leverandør	Positec Technology (China) Co., Ltd.
Modelnummer eller typerefERENCE	WA0711
Nominel forsyningspænding	5V
Nominel forsyningsstrøm	1.54A±0.03A
Nominel effekt	7.7W
Værdien af den nominelle maksimale temperatur tc.	85°C
Tærskel belysningsstyrkeværdi Ethr	RG1 ubegrænset

## KONFORMITETSERKLÆRING

VI,  
Positec Germany GmbH Postfach 32 02 16, 50796 Cologne, Germany

Erklærer herved, at produktet  
 Beskrivelse **Integrerede LED-moduler**  
 Type **WA0711**  
 Funktion **Generel belysning**

Er i overensstemmelse med følgende direktiver:  
**2014/30/EU, 2011/65/EU & (EU) 2015/863**

Standarder i overensstemmelse med  
**EN IEC 62031, EN 62471, EN IEC 55014-1, EN IEC 55014-2**

Personen, autoriseret til at udarbejde den tekniske fil,

**Navn Marcel Filz**

**Adresse Positec Germany GmbH Postfach 32 02 16, 50796 Cologne, Germany**



2023/03/10

Allen Ding

Vicechef; Ingeniør, Test & Certificering

Positec Technology (China) Co., Ltd.

18, Dongwang Road, Suzhou Industrial Park, Jiangsu 215123, P. R. China

**VAROITUS** Lue kaikki turvavaroitukset ja ohjeet. Varoitus- ja ohjeiden noudattamatta jättäminen voi johtaa sähköiskuun, tulipaloon ja/tai vakavaan vammaan.  
**Säilytä kaikki varoitukset ja ohjeet tulevaa käyttöä varten.**

## Integroitujen LED-moduulien tietolehtinen

Tuotemerkki	Fiat Lux
Valmistajan tai vastuullisen toimittajan nimi	Positec Technology (China) Co., Ltd.
Mallinumero tai tyyppimerkintä	WA0711
Nimellisjännite	5V
Nimellisvirta	1.54A±0.03A
Nimellisteho	7.7W
Maksimilämpötila	85°C
Valaistuksen kynnysarvo Ethr	RG1 rajoittamaton

## VAATIMUSTENMUKAISUUSVAKUUTUS

Me,  
 Positec Germany GmbH Postfach 32 02 16, 50796 Cologne, Germany

Vakuuttaa täten, että tuote  
 Kuvaus **Integroidut LED-moduulit**  
 Tyyppi **WA0711**  
 Tehtävä **Yleisvalo**

On seuraavien direktiivien mukainen:  
**2014/30/EU, 2011/65/EU & (EU) 2015/863**

Yhdenmukaisuusstandardit  
**EN IEC 62031, EN 62471, EN IEC 55014-1, EN IEC 55014-2**

Henkilö, joka on valtuutettu laatimaan teknisen tiedoston,  
**Nimi Marcel Filz**  
**Osite Positec Germany GmbH Postfach 32 02 16, 50796 Cologne, Germany**

2023/03/10  
 Allen Ding  
 Apulaispääinsinööri, testaus ja sertifiointi  
 Positec Technology (China) Co., Ltd.  
 18, Dongwang Road, Suzhou Industrial Park, Jiangsu 215123, P. R. China

**⚠ ADVARSEL Les gjennom alle advarslene og alle anvisningene.** Hvis advarslene og anvisningene ikke følges, kan det forårsake elektriske støt, brann og/eller alvorlige skader.  
**Ta vare på alle advarsler og anvisninger slik at du kan lese dem senere.**

## Datablad for integrerte LED-moduler

Varemerke	Fiat Lux
Produsentens navn eller navnet på ansvarlig forhandler/leverandør	Positec Technology (China) Co., Ltd.
Modellnummer eller typereferanse	WA0711
Nominell forsyningsspenning	5V
Nominell forsyningsstrøm	1.54A±0.03A
Nominell effekt	7.7W
Verdi på den nominelle maksimumstemperaturen tc.	85°C
Grenseverdi for lysstyrke Ethr	RG1 ubegrenset

## SAMSVARERKLÆRING

VI,  
 Positec Germany GmbH Postfach 32 02 16, 50796 Cologne, Germany

Erklærer at produktet  
 Beskrivelse **Integrerte LED-moduler**  
 Type **WA0711**  
 Funksjon **Generell belysning**

Samsvarer med følgende direktiver:  
**2014/30/EU, 2011/65/EU & (EU) 2015/863**

Standardene samsvarer med  
**EN IEC 62031, EN 62471, EN IEC 55014-1, EN IEC 55014-2**

Personen som er autorisert til å utarbeide den tekniske filen,

**Navn Marcel Filz**  
**Adresse Positec Germany GmbH Postfach 32 02 16, 50796 Cologne, Germany**



2023/03/10

Allen Ding

Visesjefsingeniør, Testing og Sertifisering

Positec Technology (China) Co., Ltd.

18, Dongwang Road, Suzhou Industrial Park, Jiangsu 215123, P. R. China

**⚠ VARNING: Läs igenom alla varningar och säkerhetsinstruktioner.** *Underlåtelse att beakta varningar och säkerhetsinstruktioner kan leda till elstöt, brand och/eller allvarlig personskada.*

**Spara alla varningar och säkerhetsinstruktioner för framtida referens.**

## Datablad för integrerade LED-moduler

Varumärke	Fiat Lux
Tillverkarens namn eller namn på ansvarig leverantör	Positec Technology (China) Co., Ltd.
Modellnummer eller typ	WA0711
Märkspänning	5V
Märkström	1.54A±0.03A
Märkeffekt	7.7W
Värde på den nominella max. temperaturen tc.	85°C
Tröskelvärde för belysningsstyrka	RG1 obegränsat

## DEKLARATION OM ÖVERENSSTÄMMELSE

Vi,  
Positec Germany GmbH Postfach 32 02 16, 50796 Cologne, Germany

Deklarerar härmed att denna produkt  
Beskrivning **Inbyggda LED-moduler**  
Typ **WA0711**  
Funktion **Allmän belysning**

Uppfyller följande direktiv:  
**2014/30/EU, 2011/65/EU & (EU) 2015/863**

Standarder överensstämmer med  
**EN IEC 62031, EN 62471, EN IEC 55014-1, EN IEC 55014-2**

Personen som godkänts att sammanställa den tekniska filen,

**Namn Marcel Filz**  
**Adress Positec Germany GmbH Postfach 32 02 16, 50796 Cologne, Germany**



2023/03/10

Allen Ding

Vice chefsingenjör, tester och certifiering

Positec Technology (China) Co., Ltd.

18, Dongwang Road, Suzhou Industrial Park, Jiangsu 215123, P. R. China

**⚠ ВНИМАНИЕ!** Изучите все предупреждения, относящиеся к безопасности и все указания. Игнорирование предупреждений и несоблюдение указания может привести к поражению электрическим током, к пожару и/или к тяжелой травме. **Сохраните все материалы с предупреждениями и указаниями для последующих справок.**

## Технические данные встроенных светодиодных модулей

Торговая марка	Fiat Lux
Название производителя или имя ответственного продавца/поставщика	Positec Technology (China) Co., Ltd.
Обозначение номера модели или типа	WA0711
Номинальное напряжение питания	5V
Номинальный ток питания	1.54A±0.03A
Номинальная мощность	7.7W
Значение номинальной максимальной температуры t <sub>c</sub> .	85°C
Пороговое значение освещенности Ethr	RG1 неограниченное

## ДЕКЛАРАЦИЯ СООТВЕТСТВИЯ

Компания,  
Positec Germany GmbH Postfach 32 02 16, 50796 Cologne, Germany

Заявляет, что изделие  
Описание **Встроенные светодиодные модули**  
Моделей **WA0711**  
Назначение **Общее освещение**

Соответствует следующим директивам:  
**2014/30/EU, 2011/65/EU & (EU) 2015/863**

и стандартам  
**EN IEC 62031, EN 62471, EN IEC 55014-1, EN IEC 55014-2**

Лицо с правом компилирования данного технического файла,  
**имя Marcel Filz**  
**Адрес Positec Germany GmbH Postfach 32 02 16, 50796 Cologne, Germany**

2023/03/10  
Allen Ding  
Заместитель главного инженера, тестирование и сертификация  
Positec Technology (China) Co., Ltd.  
18, Dongwang Road, Suzhou Industrial Park, Jiangsu 215123, P. R. China

**⚠️ HOIATUS! Lugege ohutushoiatusi ja kõiki juhiseid.** Hoiatuste ja juhiste mittejärgmine võib põhjustada elektrilöögi, tulekahju ja/või tõsiseid vigastusi.  
**Hoidke kõik hoiatused ja juhised hilisemaks kasutamiseks alles.**

## Integreeritud LED-moodulite andmeleht

Kaubamärk	Fiat Lux
Tootja nimi või vastutava müüja/tarnija nimi	Positec Technology (China) Co., Ltd.
Mudeli number või tüübi viide	WA0711
Nimipinge	5V
Nimivool	1.54A±0.03A
Nimivõimsus	7.7W
Maksimaalne lubatud temperatuur	85°C
Fotobioloogiline riskirühm	RG1 piiranguteta

## VASTAVUSDEKLARATSIOON

Meie,  
 Positec Germany GmbH Postfach 32 02 16, 50796 Cologne, Germany

Avaldame, et toode  
 Kirjeldus **Integreeritud LED-moodulid**  
 Tüüp **WA0711**  
 Funktsioon **Üldine valgustus**

Vastab järgmistele direktiividele:  
**2014/30/EU, 2011/65/EU & (EU) 2015/863**

Vastab standarditele  
**EN IEC 62031, EN 62471, EN IEC 55014-1, EN IEC 55014-2**

Tehnilise kausta koostamise eest vastutav isik,

**Nimi Marcel Filz**  
**Address Positec Germany GmbH Postfach 32 02 16, 50796 Cologne, Germany**



2023/03/10

Allen Ding

Peainseneri asetäitja, testimine ja sertifitseerimine

Positec Technology (China) Co., Ltd.

18, Dongwang Road, Suzhou Industrial Park, Jiangsu 215123, P. R. China





**BRĪDINĀJUMS! Izlasiet visus drošības brīdinājumus un visus norādījumus.**

*Brīdinājumu un norādījumu neievērošana var izraisīt elektriskās strāvas triecienu, aizdegšanos un/vai nopietnu ievainojumu.*

**Saglabājiet visus brīdinājumus un norādījumus vēlākai lietošanai.**

## Iebūvēto LED moduļu datu lapa

Preču zīme	Fiat Lux
Ražotāja vai atbildīgā piegādātāja/pārstāvja nosaukums	Positec Technology (China) Co., Ltd.
Modeļa numurs vai atsaucēs numurs	WA0711
Nominālais ievades spriegums	5V
Nominālā ievades strāva	1.54A±0.03A
Nominālā jauda	7.7W
Maksimālās nominālās temperatūras tc vērtība.	85°C
Gaismas robežvērtība Ethr	RG1 neierobežota

## ATBILSTĪBAS DEKLARĀCIJA

Mēs,  
Positec Germany GmbH Postfach 32 02 16, 50796 Cologne, Germany

Paziņojam, ka prece  
Apraksts **Iebūvētie LED moduļi**  
Tips **WA0711**  
Funkcija **Vispārējs apgaismojums**

Atbilst ošādām direktīvām:  
**2014/30/EU, 2011/65/EU & (EU) 2015/863**

Deklarētais garantētais skaņas stiprums  
**EN IEC 62031, EN 62471, EN IEC 55014-1, EN IEC 55014-2**

Persona, kas pilnvarota sastādīt tehnisko dokumentāciju,  
**Nosaukums Marcel Filz**  
**Adrese Positec Germany GmbH Postfach 32 02 16, 50796 Cologne, Germany**




2023/03/10  
Allen Ding  
Deputats Galvenais Inženieris, Testēšana un Sertifikācija  
Positec Technology (China) Co., Ltd.  
18, Dongwang Road, Suzhou Industrial Park, Jiangsu 215123, P. R. China

**⚠️ ĮSPĖJIMAS Perskaitykite visus saugos įspėjimus ir visus nurodymus.** *Nesilaikant visų toliau pateiktų įspėjimų ir nurodymų, galima patirti elektros smūgį, sukelti gaisrą ir (arba) sunkiai susižeisti.*

**Išsaugokite visus įspėjimus ir nurodymus ateičiai.**

## Integruotų LED modulių duomenų lapas

Prekės ženklas	Fiat Lux
Gamintojo arba atsakingojo pardavėjo / tiekėjo pavadinimas	Positec Technology (China) Co., Ltd.
Modelio numeris arba tipo nuoroda	WA0711
Nominali elektros srovės įtampa	5V
Nominali tiekiamos elektros srovė	1.54A±0.03A
Nominali galia	7.7W
Nominali didžiausios temperatūros vertė tc.	85°C
Apšvietos ribinė vertė Ethr	RG1 Neribota

## ATITIKTIES DEKLARACIJA

Mes,  
Positec Germany GmbH Postfach 32 02 16, 50796 Cologne, Germany

Skelbiame, kad gaminsys  
Aprašas **Integruoti LED moduliai**  
Modelis **WA0711**  
Funkcija **Bendras apšvietimas**

Atitinka šias direktyvas:  
**2014/30/EU, 2011/65/EU & (EU) 2015/863**

ir atitinka šiuos standartus  
**EN IEC 62031, EN 62471, EN IEC 55014-1, EN IEC 55014-2**

Asmuo, įgaliotas sukurti techninį dokumentą,

**Vardas Marcel Filz**

**Adresas Positec Germany GmbH Postfach 32 02 16, 50796 Cologne, Germany**



2023/03/10

Allen Ding

Vyriausiasis inžinierius Pavaduotojas, Testavimas ir Sertifikavimas

Positec Technology (China) Co., Ltd.

18, Dongwang Road, Suzhou Industrial Park, Jiangsu 215123, P. R. China

AR01699201



