

hansgrohe



**Die iBox® universal
Planung und Installation**

Die iBox® universal

Eine für alle

Einleitung

iBox® universal

Die Unterputz-Revolution geht weiter	4
Die Basis für alle Standard- und Thermostatlösungen	6
Millionenfach bewährt und 3-fach verbessert	8

Raindance® Rainfall®	10
-----------------------------	----

Raindance® Duschpaneel®	12
--------------------------------	----

imodul®	14
----------------	----

Montage iBox universal	16
Montage Standard-Fertigset	17
Verrohrung und Kompatibilität	18
Montagemöglichkeiten	19
Einbauvarianten	20
Montagetipps, Planungs- und Installationshinweise	25
Maßzeichnungen und technische Daten	26

Produktübersicht Hansgrohe® Armaturenlinien	28
--	----

Produktübersicht Axor® Kollektionen	30
--	----



iBox® universal

Die Unterputzrevolution geht weiter

Enge Duschkabine, ausladender Aufputz-Mischer – in vielen Bädern bleibt das Duschvergnügen auf der Strecke. Eine Unterputzmontage schafft hier Raum, denn durch den Einbau unter Putz „verschwindet“ die Armatur von der Oberfläche und lässt mehr Bewegungsfreiheit beim Duschen. Mit der iBox universal bietet Hansgrohe ein flexibles Unterputzsystem, bei dem ein in die Wand eingebauter Grundkörper durch verschiedene Armaturen-Fertigsets ergänzt werden kann. Seit ihrer Einführung im Jahr 2001 ist die iBox universal bis heute das erste und einzige Grundset für alle Standard- und Thermostatlösungen. Mit Anschlussmöglichkeiten für mehrere verschiedene Verbraucher und ihrer extremen Flexibilität setzte sie neue Maßstäbe und eroberte in den vergangenen sechs Jahren den Markt. Um diese Spitzenstellung auch in Zukunft weiter auszubauen, hat Hansgrohe in enger Zusammenarbeit mit erfahrenen Installateuren die iBox universal nochmals verbessert und den sich verändernden Praxisanforderungen angepasst.

Welche Neuerungen im Einzelnen vorgenommen wurden, was an bewährter Technik unverändert bestehen bleibt, stellen wir Ihnen auf den folgenden Seiten vor. Was jedoch auf keinen Fall anders wird: Die Bestellnummer bleibt gleich.



Aufputzmontage



Unterputzmontage



iBox[®]
UNIVERSAL
DAS ORIGINAL

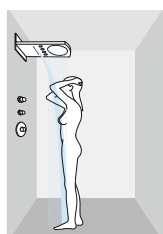


iBox® universal

Die Basis für alle Standard- und Thermostatlösungen

Eine iBox universal für alles, das heißt für Sie:

- 1 Grundset für 9 unterschiedliche Funktionslösungen
- 1 Grundset für alle Armaturenlinien von Axor und Hansgrohe
- Nur 1 Unterputz-Grundset auf Lager haben zu müssen
- 1 Grundset, das auf alle Installationssysteme, Anschlussarten und Fittings passt
- Bauherren haben mehr Zeit für die Auswahl der Armaturen, denn nach Einbau des Grundsets muss noch keine Entscheidung für eine bestimmte Armaturenlinie gefallen sein.



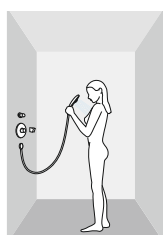
1. Raindance® Rainfall®

Horizontales Kopfbrausen-Paneel mit drei unterschiedlichen Strahlarten: 240 mm Kopfbrause, breitem Schwallstrahl und schwenkbaren Massagestrahlen. Ausschließlich mit zwei iBox universal Grundsets montierbar.



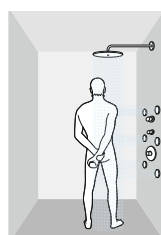
6. Raindance® Duschpaneel®

mit MTC-Kartusche und integriertem Ab- und Umstellventil, freier Durchfluss bei 3 bar: Abgang Brause 17l/min, Abgang Seitenbrause 19l/min. Zur Installation in der Dusche oder an der Wanne (Stirnseite) und zur Bedienung der Handbrause und acht Seitenbrausen. Beide Funktionen können sowohl getrennt als auch parallel betrieben werden. Nur in Verbindung mit einer iBox universal montierbar.



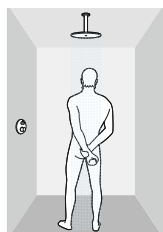
2. Ecostat® S Thermostat UP

mit MTC-Kartusche, freier Durchfluss bei 3 bar: 43 l/min. Auch erhältlich als Highflow-Variante, freier Durchfluss bei 3 bar: 58 l/min. Zur Installation in der Dusche oder an der Wanne, setzt mindestens ein zusätzliches Absperrventil voraus.



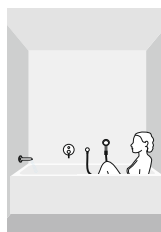
7. imodul®

Zur Installation in der Dusche; Absperrventil und Quattro Umstellventil bereits vorinstalliert, mit Anschlüssen für sechs Seitenbrausen, einer Kopf- und einer Handbrause.



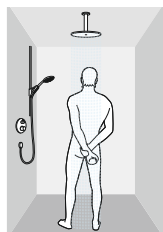
3. Ecostat® S Thermostat UP

mit integriertem Absperrventil, mit MTC-Kartusche, freier Durchfluss bei 3 bar: 26 l/min. Zur Installation in der Dusche oder an der Wanne und zur Bedienung eines Verbrauchers, z. B. einer Kopfbrause.



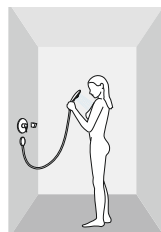
8. Einhebel-Wannenmischer UP

mit M2-Keramikkartusche, freier Durchfluss bei 3 bar: Abgang Wanne 31 l/min, Abgang Brause 24 l/min. Zur Installation in der Dusche oder (hauptsächlich) an der Wanne, zur Bedienung zweier Funktionen, meist Handbrause und Wanneneinlauf; auch erhältlich in einer Version mit integrierter Sicherungskombination gemäß DIN EN 817, welche einen zusätzlichen externen Rohrunterbrecher überflüssig werden lässt.



4. Ecostat® S Thermostat UP

mit integriertem Ab- und Umstellventil, mit MTC-Kartusche, freier Durchfluss bei 3 bar: 26 l/min. Zur Installation in der Dusche oder an der Wanne und zur Bedienung zweier unterschiedlicher Verbraucher, z. B. einer Handbrause und einer Kopfbrause.



9. Einhebel-Brausenmischer UP

mit M2-Keramikkartusche, freier Durchfluss bei 3 bar: 32 l/min. Zur Installation an der Wanne oder (hauptsächlich) in der Dusche, zur Bedienung eines Verbrauchers, meist der Handbrause.



5. Ecostat® S Thermostat UP

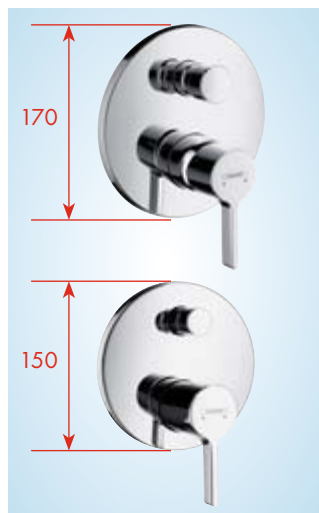
mit elektronischer Start/Stop-Taste, mit MTC-Kartusche, elektronisch zeitgesteuert, freier Durchfluss bei 3 bar: 26 l/min. Zur Installation in der Dusche und zur Bedienung eines Verbrauchers, meist Hand- oder Kopfbrause.



iBox® universal

Millionenfach bewährt und 3-fach verbessert

Lässt sich eine so bewährte und zuverlässige Technik wie die der iBox universal eigentlich noch verbessern? Hansgrohe, Innovationsführer in der Unterputz-Technik, beantwortet diese Frage mit einem dreifachen „Ja“ und präsentiert mit der modifizierten iBox universal drei weitere technische Neuheiten.



Neu

Kleinerer Rosettendurchmesser

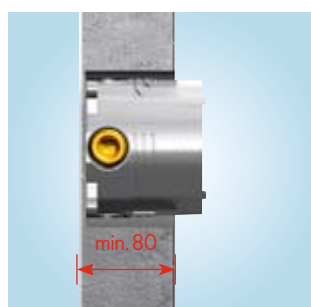
Das neue minimalistische Armaturendesign verlangt nicht nur nach filigraneren Bediengriffen, sondern auch nach kleineren Rosetten. Im Zuge der Umstellung auf die neuen Armaturenserien hat Hansgrohe daher den Rosettendurchmesser der Unterputz-Mischer um 20 mm verringert, wobei die Kompatibilität mit der iBox universal jedoch in jeder Hinsicht erhalten bleibt. Außerdem wurden auch die Umsteller der Wannemischer verkleinert. Für eine stimmige Optik und harmonische Proportionen.



Neu

Flexibler Verstellring

Die neue iBox universal verfügt über einen patentierten flexiblen Verstellring, der in drei unterschiedlichen Tiefen per Bajonettverschluss justiert werden kann. Dies erhöht zum einen die Montagefreiheit, da nun z. B. auch stärkere Wandaufbauten realisiert werden können. Zum anderen ist die iBox universal nun auch für den Trockenbau prädestiniert. Im Fertighausbau lässt sie sich problemlos von hinten durch die Wand stecken und wieder fixieren.

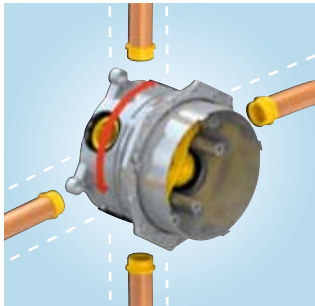


Neu

Geringere Einbautiefe

Bei dünnen Wänden zählt jeder Millimeter. Mit ihrem um 2 mm flacheren Körper - 80 mm statt 82 mm - ist die iBox universal daher für Wände mit geringen Einbautiefen noch besser geeignet.

Revolutionäre Technik, die alle begeistert



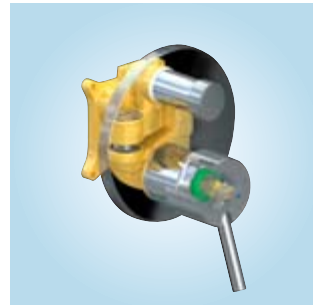
Rotationssymmetrischer Einbau
Durch den symmetrischen Aufbau der iBox universal sind alle Anschlüsse gleich. Wichtig ist, dass Kaltwasser rechts und Warmwasser gegenüberliegend angeschlossen wird. Bei Verwendung als Brausenmischer kann der obere oder untere Abgang angeschlossen werden.



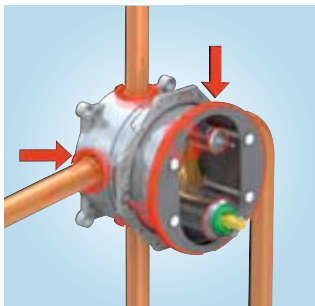
Sicher und ökonomisch Das universelle Grundset beinhaltet lediglich den Anschlussblock. Der wertvolle Funktionsblock wird später zusammen mit dem Fertigset geliefert und montiert. Probleme in der Rohbauphase wie Diebstahl, Schmutzeinspülung oder das Einfrieren von Teilen bleiben Ihnen ebenso erspart wie aufwändige Lagerhaltung.



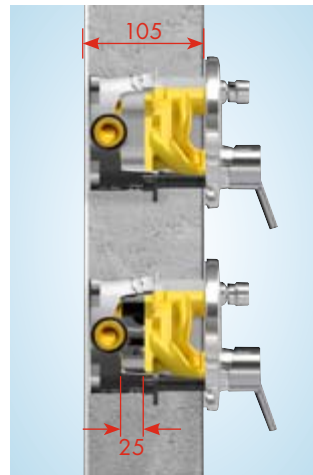
Vielfältige Installationsmöglichkeiten Abgestimmt auf alle gängigen Installationssysteme sowie alle Anschlussarten und Fittings, bietet die iBox universal mit flexiblem Verstellring und mit Befestigungsmöglichkeiten auf zwei Ebenen und DN20-Anschlüssen wirklich universelle Montagemöglichkeiten.



Alles inklusive Einhebel-Wannenmischer Unterputz mit integrierter Sicherungskombination für Wanneneinlauf mit Ab- und Überlaufgarnitur (Exafill). Die integrierte Sicherungskombination von Hansgrohe erspart den Einsatz eines externen Rohrunterbrechers. Dadurch werden Einbaukosten und Serviceaufwand geringer.



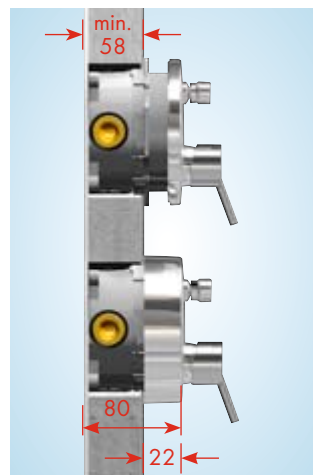
Rundum dicht Gummidichtungen an allen vier Anschlüssen und die dichtende Trägerrosette gegen Spritzwasser schützen das Mauerwerk nach allen Seiten perfekt vor Feuchtigkeit.



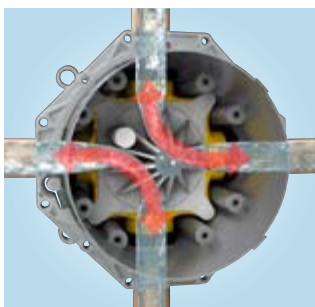
Grundkörper-Verlängerung Sollte die iBox universal zu tief in der Wand sitzen, so hat Hansgrohe auch hier eine Lösung parat. Die Grundkörperverlängerung wird zwischen Anschluss- und Funktionsblock eingesetzt. Das Verlängerungsset bietet Sicherheit bis vor die Wand, somit auch in diesem Fall der perfekte Schutz des Mauerwerks vor Feuchtigkeit.



Schallentkoppelt Der Messingkörper der iBox universal ist auf Dichtungen gelagert, so dass sich der Schall von wasserführenden Teilen nicht aufs Mauerwerk übertragen kann. Die Verschraubung der Trägerrosette mit dem Gehäuse der iBox universal und nicht mit dem Funktionsblock verhindert eine Übertragung des Schalls bis vor die Fliese.



Rosettenverlängerung Dank der Verlängerung sind auch geringe Einbautiefen kein Problem mehr. Die Verlängerungs-Rosette – zwischen Fliesen und Fertigset montiert – ermöglicht den Einbau der iBox universal trotz geringer Wandtiefe.



Vereinfacht spülen Mit dem mitgelieferten Spülblock, der in verschiedenen Positionen montierbar ist, können Leitungen ganz einfach bis zum Leitungsende vor der Wand durchgespült werden, wie es die DIN 1988 vorsieht.

Raindance® Rainfall®

Ungewöhnlicher Brausenspaß, einfache Installation

Wasser in seiner ursprünglichen Kraft erleben. Der Rainfall ist ein horizontales Kopfbrausen-Paneel mit drei Verbrauchern, die jeweils einzeln von der Wand angesteuert werden können: Kopfbrause, Massagebrause und Schwallstrahl. Basis des einfach zu installierenden Systems ist die iBox universal, die gleich zweimal – sowohl für den Thermostat als auch für das Kopfbrausen-Paneel – zum Einsatz kommt. In Verbindung mit dem Quattro Umstellventil und einem Absperrventil garantiert diese Brauseninstallation eine perfekte Strahlperformance.



1. iBox® universal

01800180

zum Anschluss an die Warm- und Kaltwasserleitung und zur Aufnahme des zentralen Thermostat-Elements bzw. Fertigsets

2. Absperrventil

15970180

zur manuellen Kontrolle der Wassermenge

3. Quattro Umstellventil

15930180

zur manuellen Ansteuerung der drei verschiedenen Strahlarten

4. iBox® universal

01800180

zur sicheren Befestigung des Raindance Rainfall und zur Aufnahme der für die verschiedenen Strahlarten benötigten Rohrleitungen und der entsprechenden Funktionseinheit. Der vierte Abgang der iBox universal wird für die sicherere Befestigung etwas verlängert und einfach abgestopft (dieses Leitungsstück ist nicht wasserführend).



Raindance® Duschpaneel® **Extrem flach, extrem leicht zu montieren**

Die iBox universal macht's möglich: Das Raindance Duschpaneel ist nicht nur das erste Unterputz-Duschpaneel, sondern mit nur 33 mm Wandabstand derzeit auch das flachste Duschpaneel der Welt. Die Montage ist denkbar einfach: iBox universal einbauen, Duschpaneel darauf montieren – und fertig! Und so einfach die Installation, so vielseitig das Brausenvergnügen. Dank der extragroßen Handbrause, der acht effektiven Seitenbrausen und der vielfältigen Strahlarten macht es von der wohligen Regenbrause bis zur kräftigen Ganzkörpermassage alles möglich.

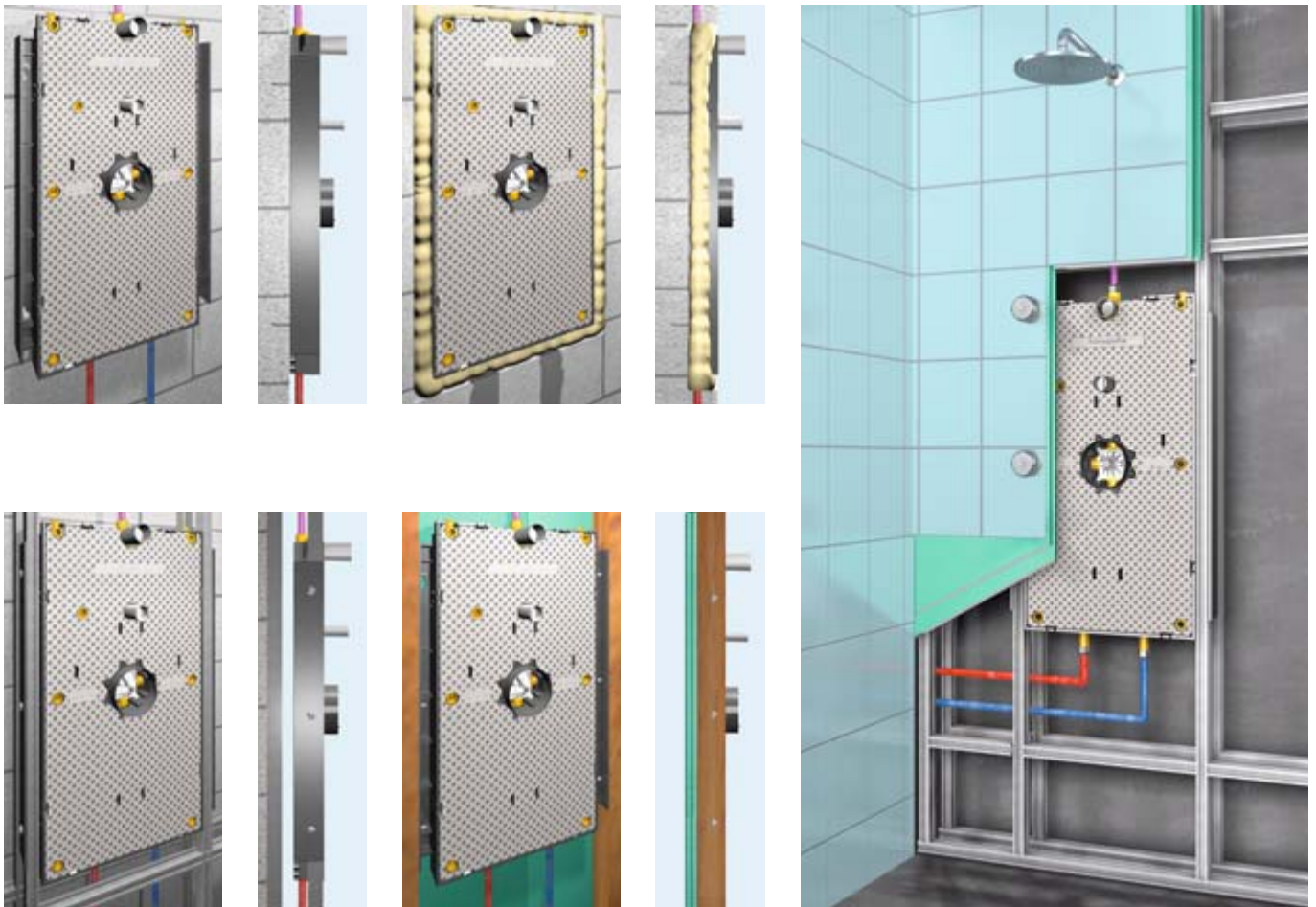




imodul®

Der schnelle Weg zur Brausenfamilie

Fix und fertig verrohrt, ist das imodul mit der iBox universal die ideale Unterputz-Basis für alle Systemelemente der Raindance-Brausenfamilien. Im Gegensatz zu vormontierten Duschkabinen, lässt sich eine solche Brausenfamilie vor Ort technisch und optisch ganz nach Wunsch der Kunden gestalten und komplettieren. Nachdem das imodul befestigt ist, müssen nur noch Kalt- und Warmwasser angeschlossen werden, bevor die komplette Konstruktion überfließt werden kann. Zum Schluss werden das Thermostat-Fertigset sowie die gewünschte Brausenfamilie montiert – und schon kann's losgehen mit dem individuellen und ultimativen Duschvergnügen. Schneller und einfacher geht's nicht!





Montage iBox® universal



Alles inklusive

iBox universal, Dichtmanschette, 3 Reduziernippel von DN20 auf DN15, 1 Stopfen DN20, Spülblock, Bauschutzkappe, 1 Stopfen für Rohmontage Exafill Wanneneinlauf (mit Ab- und Überlaufgarnitur), Montageanleitung. Zusätzliches Bestellen von Zubehör entfällt!



Montage-Tipp

Um Anschlüsse einzudrehen, die iBox universal mittels eines Rohrstücks mit 3/4"-Gewinde in den Schraubstock einspannen.



In der richtigen Position

Mit Hilfe der angebrachten Positionierungshilfen lässt sich die iBox universal spielend ins Lot bringen.



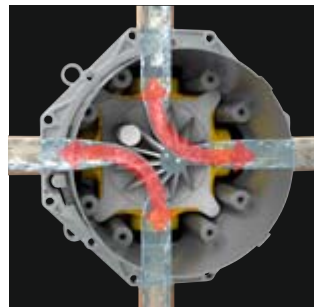
Richtig verbunden

Dank der Abstimmung auf alle gängigen Rohrleitungssysteme können die Fittings unmittelbar an der iBox universal verpresst werden.



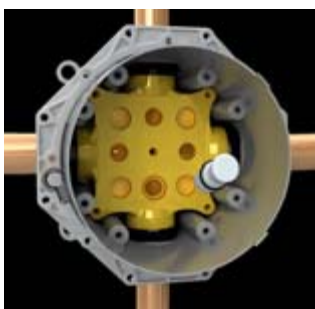
Passend auf alle Installationssysteme

Aufgrund der zwei Befestigungsebenen sowie der Vielfältigkeit der Befestigungsmöglichkeiten passt die iBox universal auf alle gängigen Installationssysteme.



Normgerechtes Spülen nach DIN 1988

Dank des im Lieferumfang enthaltenen Spülblocks ist ein richtungsweisendes Spülen der Rohrleitungen problemlos möglich.



Stopfen für Abgang Exafill

Dieser Stopfen ermöglicht, dass nach dem Prüfen des Leitungssystems und dem Füllen der Badewanne das Wasser zum Zulauf abgestellt, der Druck im Gesamtleitungssystem jedoch beibehalten werden kann.



127 mm Kreisbohrer

Die bewusst gewählte runde Form der iBox universal macht den Einsatz eines Kreisbohrers möglich. Somit können Aussparungen an der Beplankung der Vorwandinstallation, bzw. an den Fliesen schnell und exakt vorgenommen werden.



Dichtmanschette für Vorwandinstallation

Um bei der Vorwandinstallation absolute Dichtheit zu gewährleisten, wird die Dichtmanschette in den auf der Wand aufgetragenen PCI Lastgummi oder in einen nach Herstellerangaben vergleichbaren Dichtstoff eingedrückt.

Montage Standard-Fertigset



iBox® universal

Alles bereit für den anschließenden Badespaß: Funktionsblock, Befestigungsschrauben, Trägerrosette, Griffhülsen, Griffadapter, Griffe und Montageanleitung.



28 mm Fliesenausgleich

Nach dem Fliesen wird der überstehende Rand der iBox universal mittels eines Messers 2 mm vor den Fliesen abgetrennt. Somit ist die absolute Dichtigkeit zwischen Wanddurchbruch und iBox universal gegeben.



Nahtstelle mit Silikon ausspritzen

Damit die Dichtigkeit auch gegenüber Spritzwasser gewährleistet ist, wird die Nahtstelle zwischen iBox universal und Fliesen mit Silikon ausgespritzt.



Demontage Spülblock

Vor der Montage des Funktionsblocks wird der Spülblock durch Lösen der Inbusschraube gelöst. Wasser absperrern nicht vergessen!



Montage Funktionsblock

Mittels der mitgelieferten Befestigungsschrauben wird der Funktionsblock direkt mit dem Anschlussblock verschraubt.



Trägerrosette verschrauben

Mit Kunststoffschrauben wird die Trägerrosette am Gehäuse der iBox universal verschraubt. Somit ist die Schallentkopplung bis vor die Fliesen gewährleistet. Die Moosgummidichtung hält auch im Fugenbereich Spritzwasser fern.



Schraublose Sichtrosette

Die Sichtrosette wird einfach über die Trägerrosette gestülpt. Der gegen Spritzwasser schützende Moosgummi sowie die O-Ringe an den Öffnungen für die Griffhülsen garantieren einen sicheren Halt.



Befestigung der Griffe

Als letzter Handgriff werden die Griffe aufgesetzt und verschraubt.



Vollendung

Innerhalb kürzester Zeit und ohne umständliches Bestellen von Zubehör wie z. B. Spülstopfen oder erforderliche Befestigungshilfen für die verschiedenen Installationsmethoden können die iBox universal und das gewünschte Fertigset montiert werden.

Verrohrung und Kompatibilität

Die iBox universal ist mit allen gängigen Rohrleitungssystemen kompatibel. Am Beispiel einer Wanneninstallation werden hier einige Rohrleitungssysteme unterschiedlicher Hersteller gezeigt (diese Artikel sind nicht über Hansgrohe zu beziehen).



Wanneninstallation mit Geberit Mepla
 Zuleitungen TW/TW W:
 2 St. Übergangswinkel mit AG Nr. 602.253.00.1 20xR $\frac{3}{4}$ " Abgang Wanne/ Abgang Brause: 2 St. Übergang mit AG Nr. 602.536.00.1 20xR $\frac{3}{4}$ "
 1 St. Armaturenanschluss für Wanneneinlauf Nr. 602.294.00.1 20xR $\frac{3}{4}$ "
 1 St. Armaturenanschluss für Brausenanschluss Nr. 602.293.00.1 20xR $\frac{1}{2}$ "



Wanneninstallation mit Mapress-Edelstahl
 Zuleitungen TW/TW W: 2 St. Übergangswinkel mit Außengewinde 18-R $\frac{1}{2}$ " Art.-Nr. 33834
 Abgang Wanne: 1 St. Übergang mit Außengewinde 22-R $\frac{3}{4}$ " Art.-Nr. 31701
 1 St. Bogen 90° DN20 Art.-Nr. 30104
 1 St. Bogen 45° mit einseitigem Einschiebende DN20 Art.-Nr. 30704
 1 St. Deckenwinkel mit Innengewinde 22-Rp $\frac{3}{4}$ " Art.-Nr. 30407
 Abgang Brause: 1 St. Übergang mit Außengewinde 18-R $\frac{1}{2}$ " Art.-Nr. 31704
 1 St. Deckenwinkel mit Innengewinde 18-Rp $\frac{1}{2}$ " Art.-Nr. 30405



Wanneninstallation mit GF-Instaflex
 Zuleitungen TW/TW W:
 2 St. Übergangswinkel 90° mit Außengewinde 16 $\frac{3}{4}$ " Art.-Nr. 760 854 839
 Abgang Wanne: 1 St. Übergang mit Außengewinde 20 $\frac{3}{4}$ " Art.-Nr. 760 853 138
 1 St. Armaturenanschluss mit Innengewinde 20 $\frac{3}{4}$ " Art.-Nr. 760 853 038
 Abgang Brause: 1 St. Übergang mit Außengewinde 16 $\frac{3}{4}$ " Art.-Nr. 760 853 108
 1 St. Armaturenanschluss mit Innengewinde 16 $\frac{1}{2}$ " Art.-Nr. 760 853 013



Wanneninstallation mit Viega-Profipress
 Zuleitungen TW/TW W:
 2 St. Winkel 90° mit Außengewinde 15 x $\frac{1}{2}$ " Modell 2214.1 Art.-Nr. 335 281
 Abgang Wanne: 1 St. Übergang mit Außengewinde 18 $\frac{3}{4}$ " Modell 2211 Art.-Nr. 283 230
 1 St. Wandscheibe 18 $\frac{3}{4}$ " Modell 2225.5 Art.-Nr. 335 236
 Abgang Brause: 1 St. Übergang mit Außengewinde 15 x $\frac{3}{4}$ " Modell 2211 Art.-Nr. 287 764
 1 St. Wandscheibe 15 $\frac{1}{2}$ " Modell 2225.5 Art.-Nr. 107 345



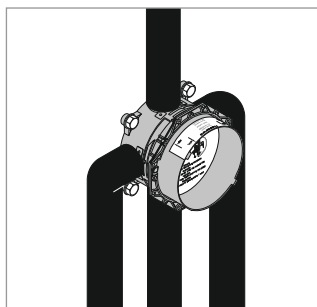
Wanneninstallation mit Geberit GIS iBox® universal Set
 Zuleitungen TW/TW W:
 2 St. MeplaFix Winkel (PVDF) DN15 Art.-Nr. 632.272.00.5, oder 2 St. MeplaFix Winkel (PVDF) reduziert DN15/12 Art.-Nr. 631.272.00.5
 Abgang Wanne: 1 St. MeplaFix Kupplung (PVDF) DN15 Art.-Nr. 632.562.00.5

1 St. Mepla Armaturenanschluss (Rotguss) DN15 x R $\frac{3}{4}$ " Art.-Nr. 602.294.00.5
 Abgang Brause: 1 St. MeplaFix Kupplung (PVDF) DN15 Art.-Nr. 632.562.00.5
 1 St. Mepla Armaturenanschluss (Rotguss) DN15 x R $\frac{1}{2}$ " Art.-Nr. 602.293.00.5

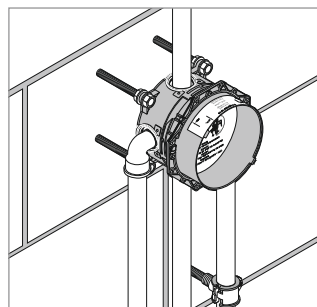
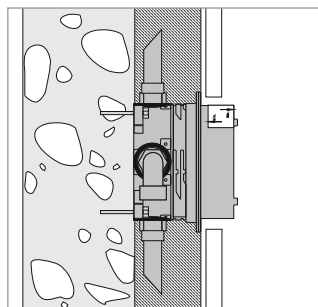
Das GIS iBox universal Set ist optimal auf die rationelle und mühelose Montage der iBox universal abgestimmt. Das GIS iBox universal Set ist eine vormontierte Einheit bestehend aus:

- Montageplatten mit vormontierten Befestigungshebeln zur Schnellmontage nach dem Drehrasterprinzip an GIS-Profilen
- vormontierte iBox universal
- 2 Reduktionen auf $\frac{1}{2}$ "-Außengewinde zum Anschluss der Mepla-Verrohrung über MeplaFix z.B. für Handbrause und Badewannenzulauf
- 1 lose beigelegter Stopfen, falls nur ein Verbraucher angeschlossen werden soll

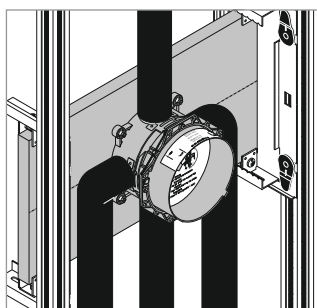
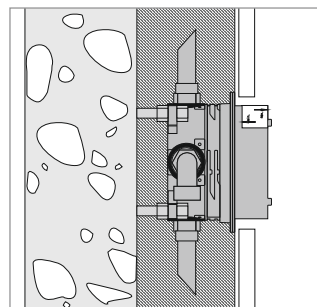
Montagemöglichkeiten



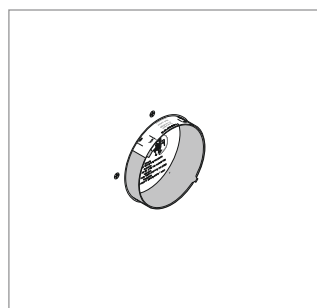
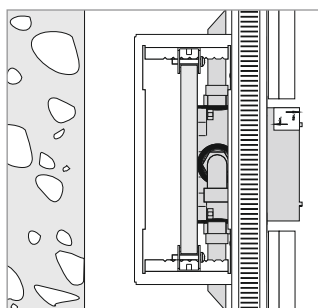
Installation auf die Wand



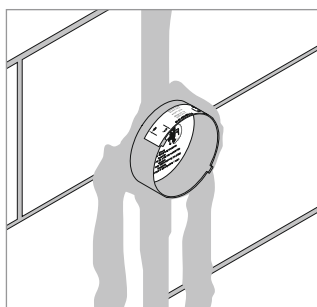
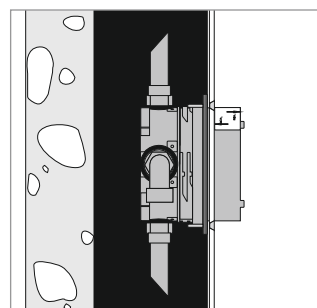
Installation vor der Wand. Hier mit variablen Abstandhaltern durch Stockschrauben M 10



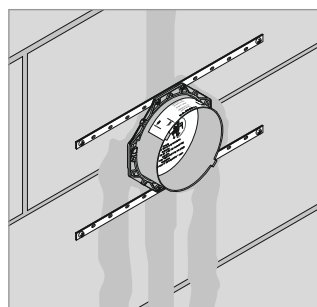
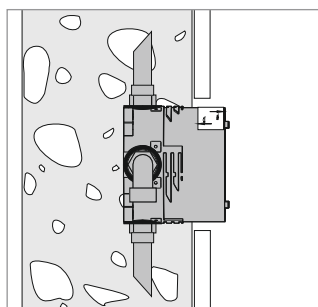
Montage auf Trägersystem



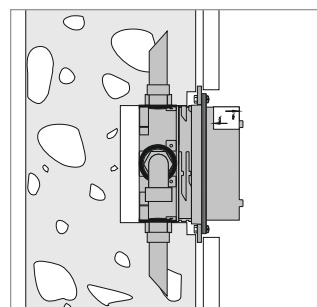
Installation an Fertighaus-Montageplatten oder Fertiggellen



Installation direkt in die Wand

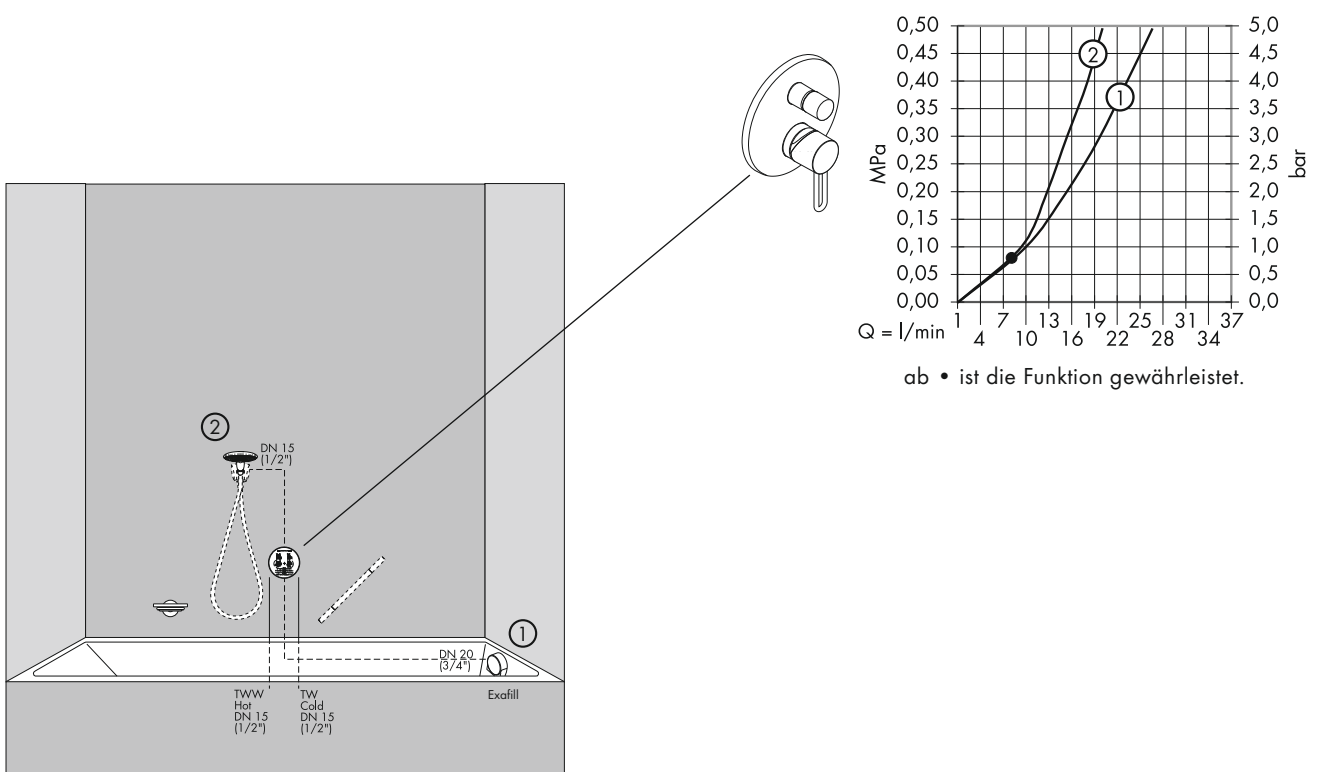


Installation mit Montageschienen-set

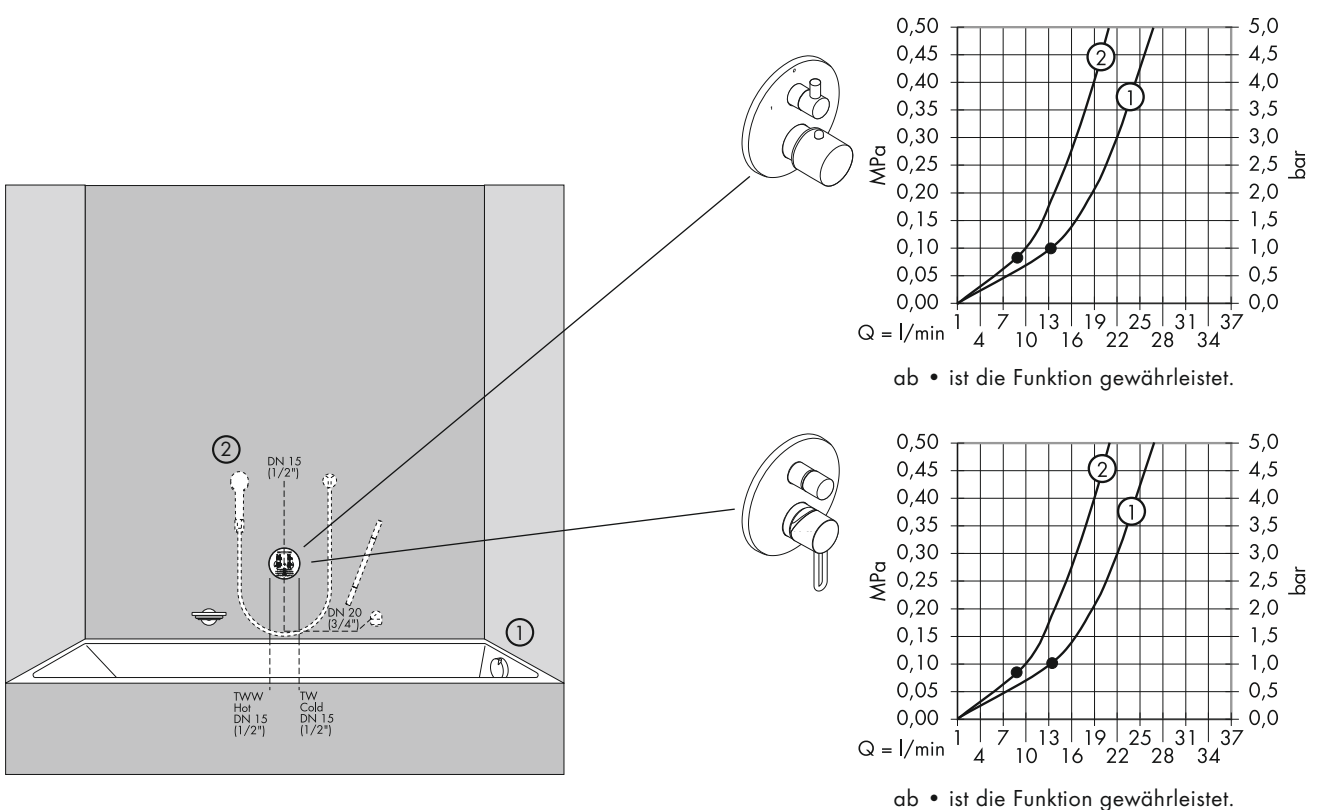


Einbauvarianten

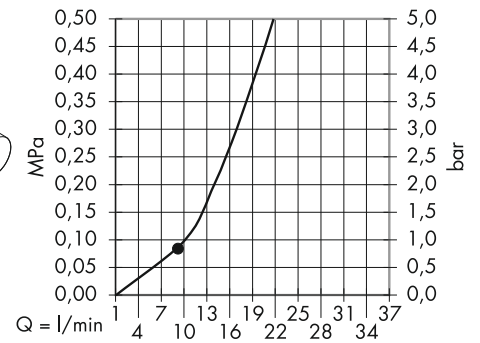
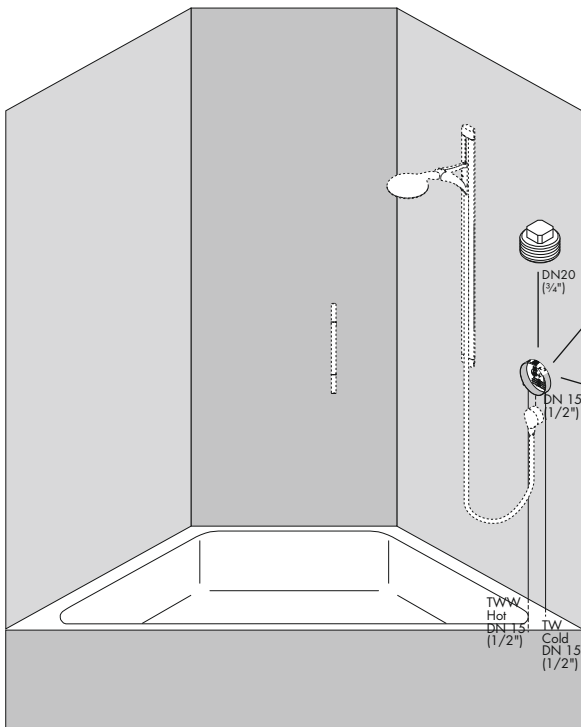
Wannenmischer mit integrierter Sicherungskombination



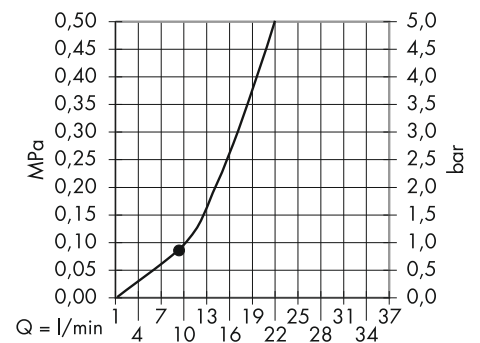
Thermostat mit Absperr- und Umstellventil/Wannenmischer



Thermostat mit Absperrventil/Brausenmischer

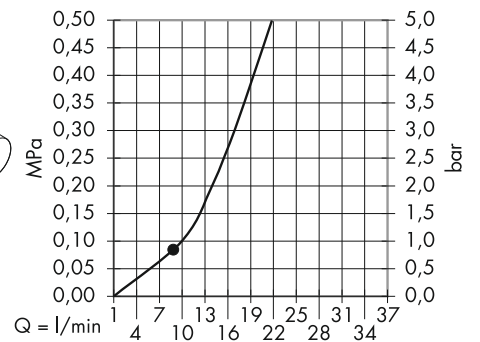
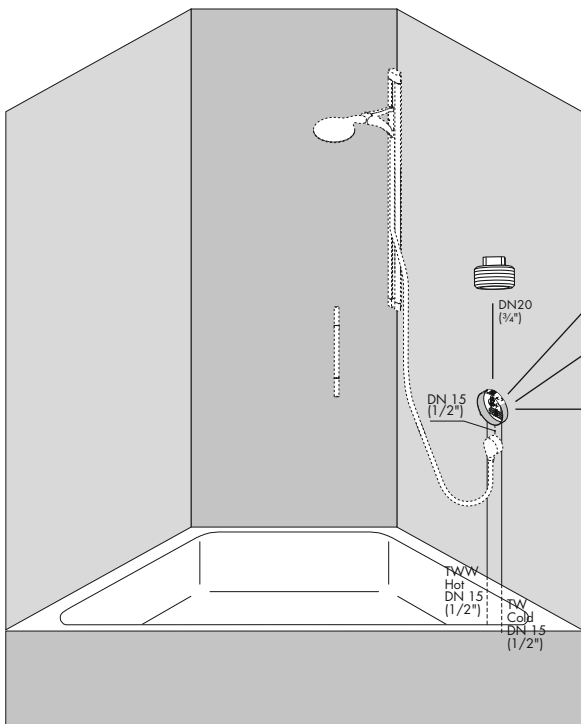


ab • ist die Funktion gewährleistet.

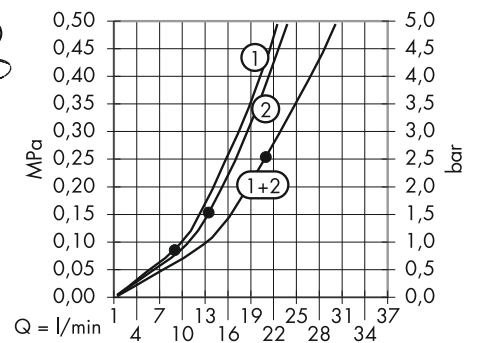


ab • ist die Funktion gewährleistet.

Thermostat mit Absperrventil/Brausenmischer/Raindance® Duschpaneel®



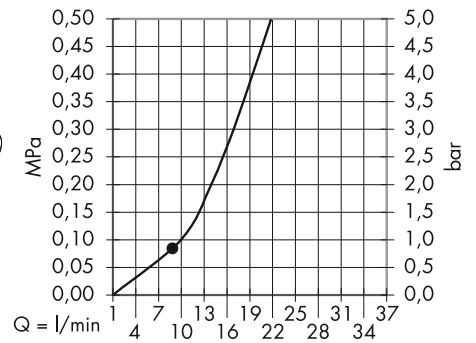
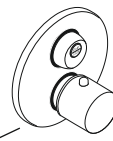
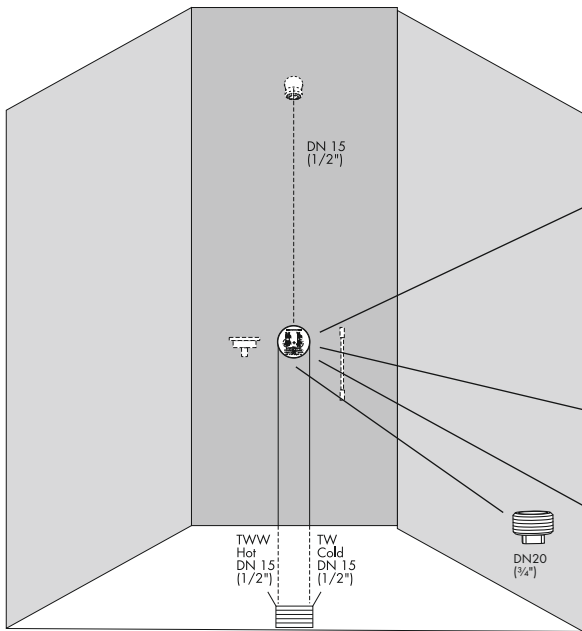
ab • ist die Funktion gewährleistet.



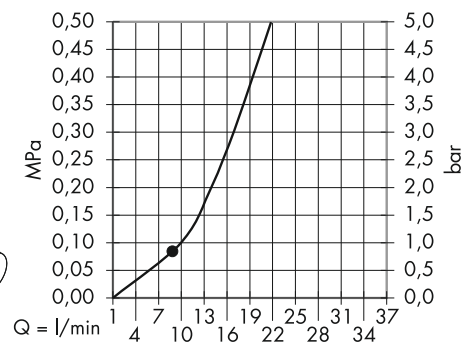
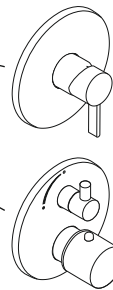
ab • ist die Funktion gewährleistet.

Einbauvarianten

Brausenthermostat mit elektronischer Start/Stop-Taste/ Thermostat mit Absperrventil/Brausenmischer

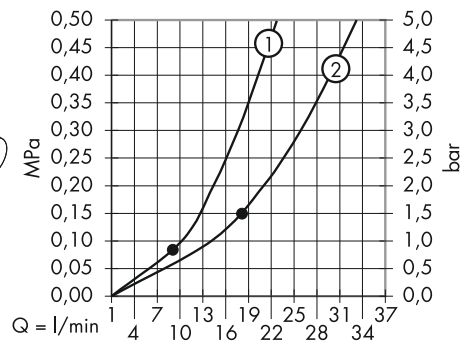
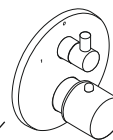
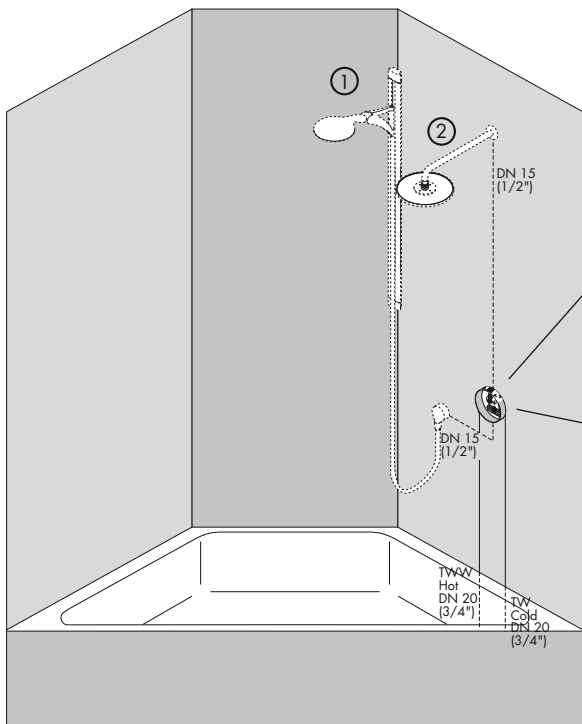


ab • ist die Funktion gewährleistet.

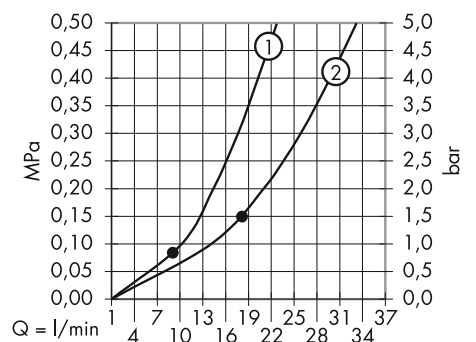
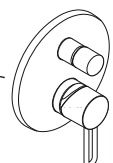


ab • ist die Funktion gewährleistet.

Thermostat mit Absperr- und Umstellventil/Wannenmischer

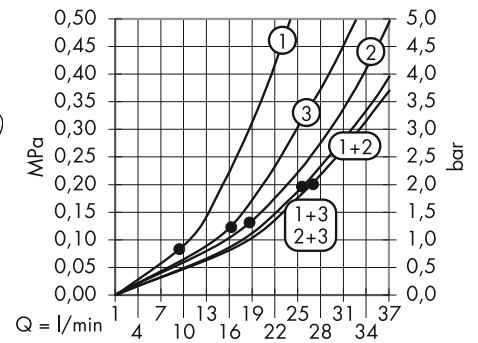
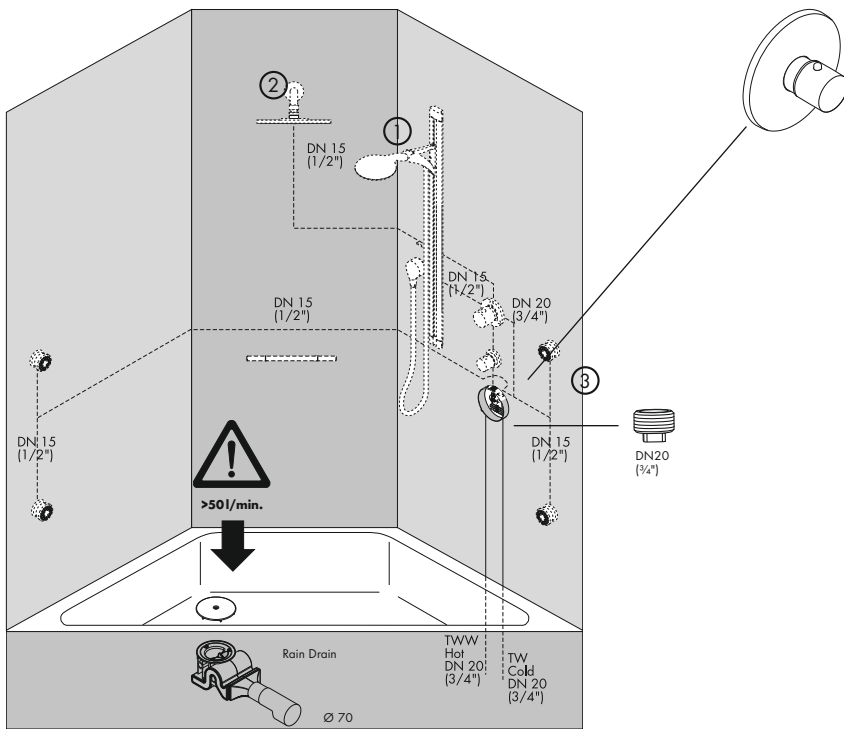


ab • ist die Funktion gewährleistet.



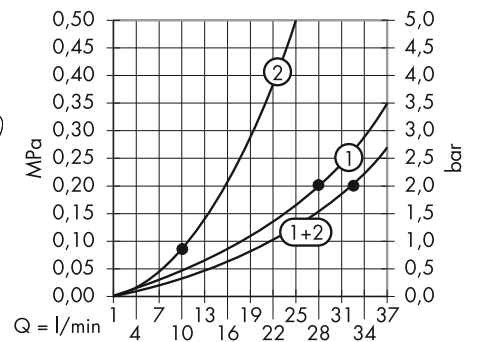
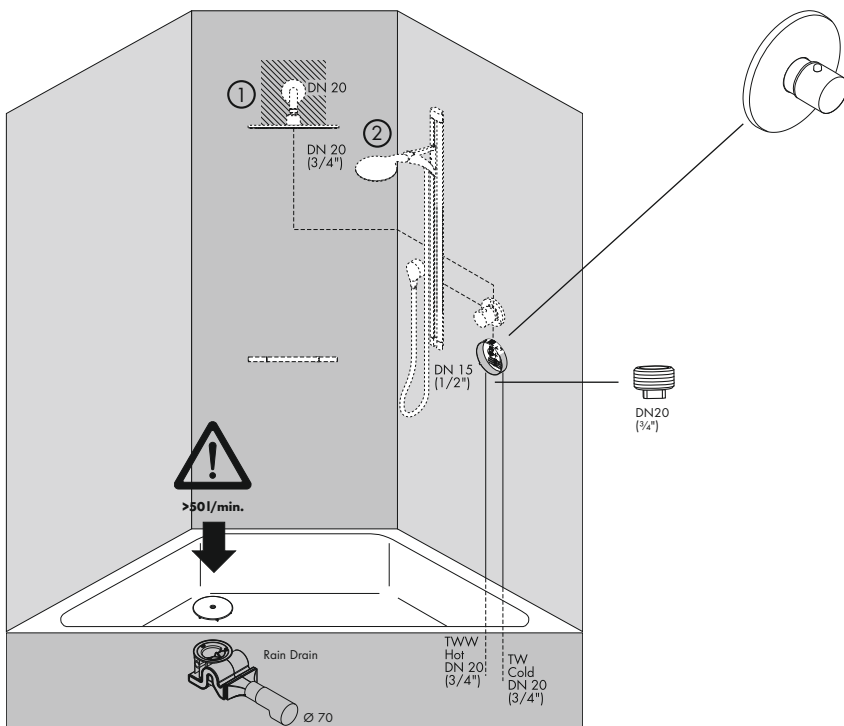
ab • ist die Funktion gewährleistet.

Thermostat



ab • ist die Funktion gewährleistet.

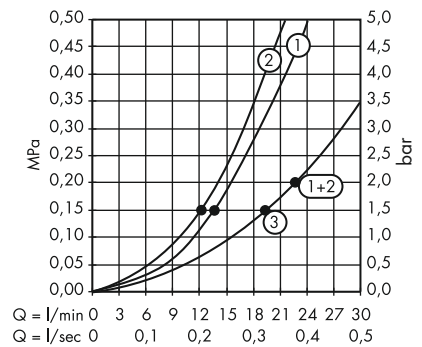
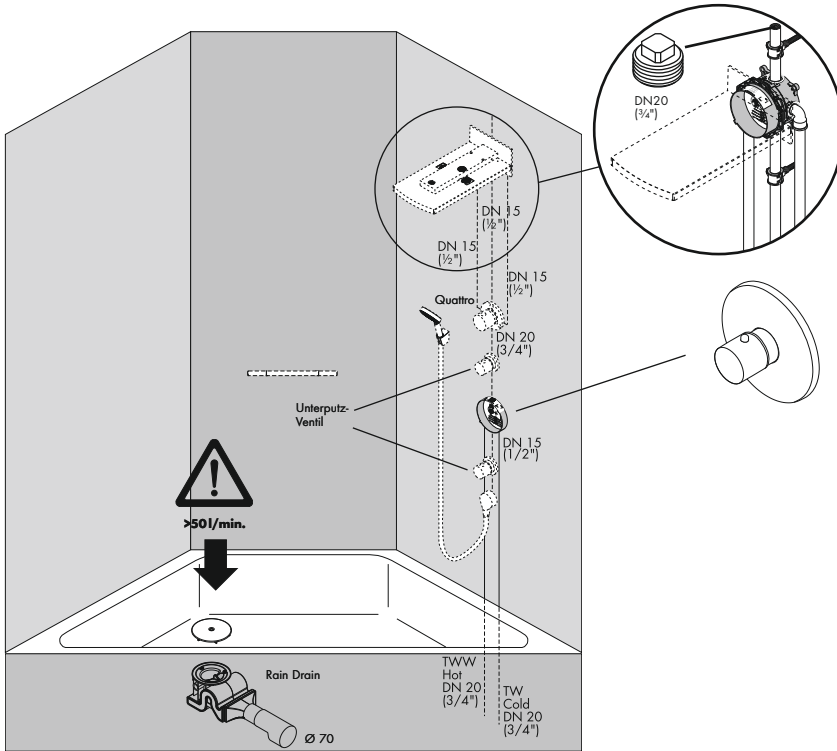
Thermostat Highflow



ab • ist die Funktion gewährleistet.

Einbauvarianten

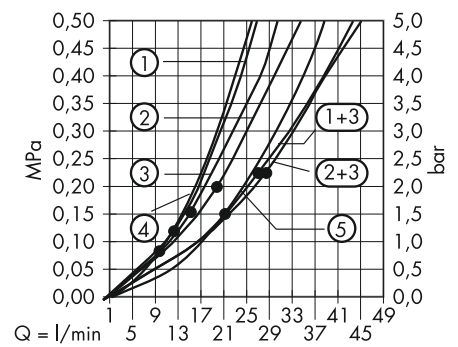
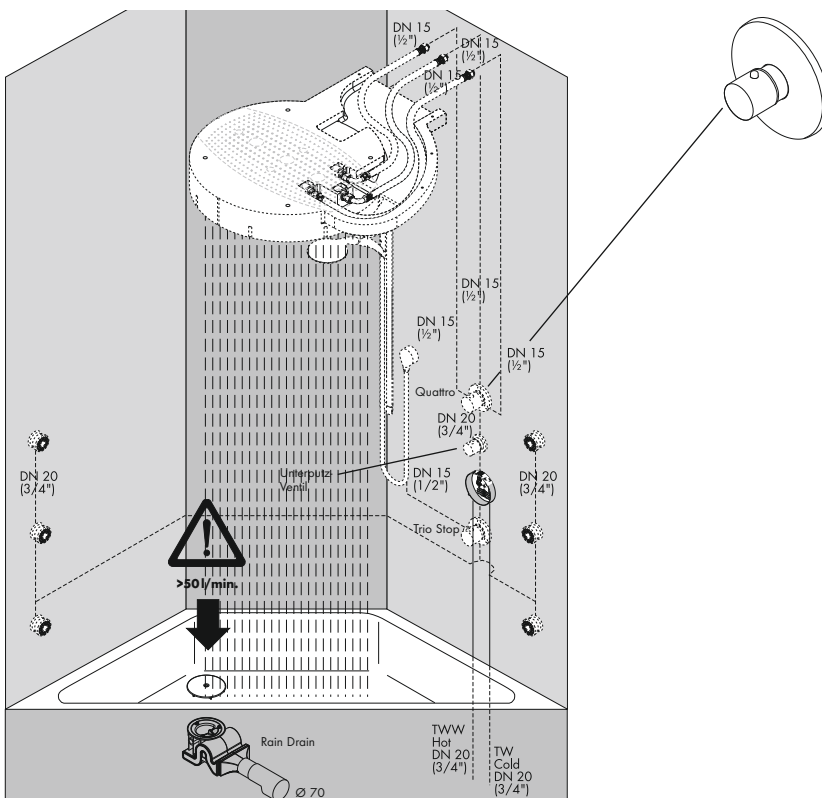
Thermostat Highflow in Verbindung mit Raindance® Rainfall®



ab • ist die Funktion gewährleistet.

- ① Rain/Whirl
- ② Flow

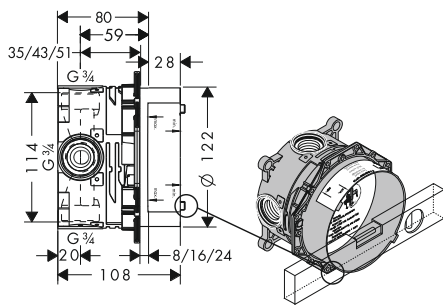
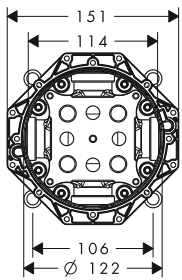
Thermostat Highflow in Verbindung mit Raindance® Rainmaker



ab • ist die Funktion gewährleistet.

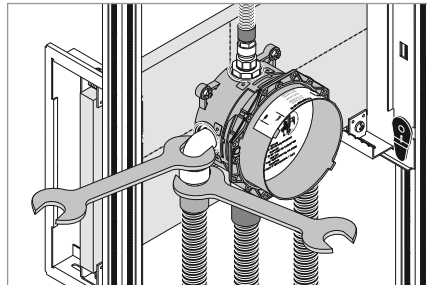
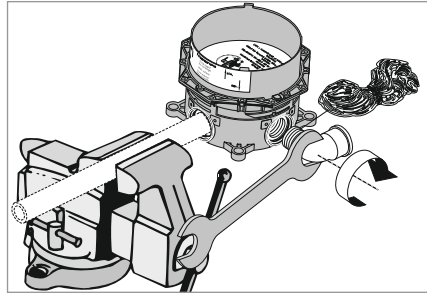
- ① Rain AIR
- ② Rain AIR XXL
- ③ Whirl AIR
- ① + ③ Rain AIR + Whirl AIR
- ② + ③ Rain AIR XXL + Whirl AIR
- ④ Handbrause
- ⑤ Seitenbrausen

Montagetipp, Planungs- und Installationshinweise



Montage-Tipp

Um Anschlussstücke einzudrehen, die iBox universal mittels eines Rohrstücks in den Schraubstock einspannen.



Rohmontage

Grundkörper so einbauen, dass sich der Warmwasseranschluss links und der Kaltwasseranschluss rechts befindet.

Einbautiefe 80 mm bis 108 mm

Verlängerungsset 25 mm

13595000

Verlängerungsset 22 mm

13596, -000, -810, -880

13597, -000, -880

97407000

Der Grundkörper kann entsprechend der baulichen Gegebenheiten montiert werden.

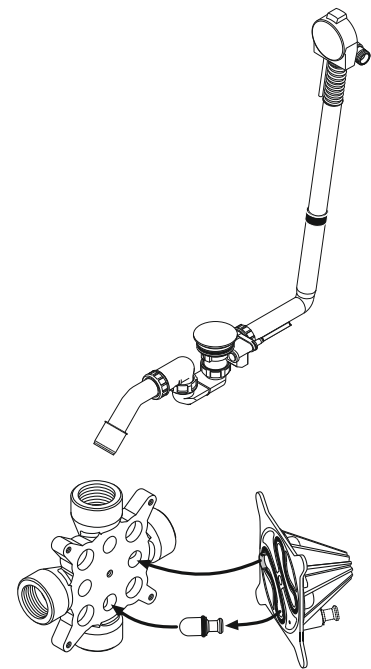
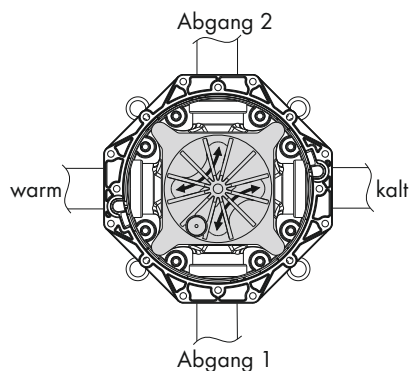
Die iBox universal ist sowohl für Wannens als auch für Brauseninstallation geeignet. Bei Einhand-Wannenmischern ist Abgang 1 vorrangig.

Bei Brauseninstallation muss der nicht benötigte Abgang mit einem Stopfen abgedichtet werden.

Der rotationssymmetrische Grundkörper der iBox ist universell einsetzbar, horizontal wie vertikal. Ausgenommen bei der Montage der Wannenarmatur mit Sicherungskombination, hier ist nur der vertikale Einbau möglich.

Spülen

Komplette Installation gemäß DIN 1988/EN 1717 spülen. Die Pfeile auf dem Spülblock zeigen, welcher Zulauf mit welcher Abgangsleitung verbunden ist, z. B. Kaltwasser mit Abgang 1 und Warmwasser mit Abgang 2. Falls nur ein Abgang benötigt wird, muss nach dem ersten Spülvorgang der Spülblock um 90° gedreht werden.



iBox® universal in Kombination mit einer Exafill Wanneneinlauf mit Ab- und Überlaufgarntur

Abstellen des Wassers zur Exafill während der Bauphase

Rohinstallation

1. iBox universal installieren (nur vertikal)
2. Leitungen zur Exafill verlegen und zustopfen (Metallstopfen)
3. Leitungssystem spülen und abpressen

Wanne setzen

1. Wasser abstellen
2. Wanne mit Exafill montieren und mit Leitungssystem verbinden
3. Leitung zur Exafill mit Probebefüllstutzen spülen und auf Dichtheit prüfen
4. Wasser an Stockwerksabspernung abstellen
5. Spülblock demontieren
6. Stopfen (A) in Abgang für Exafill einsetzen
7. Spülblock montieren
8. Wasser anstellen

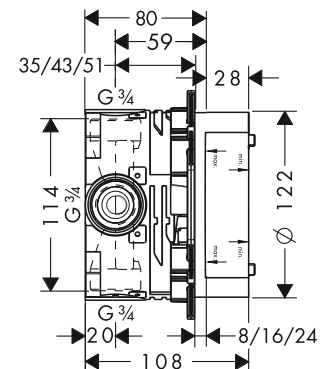
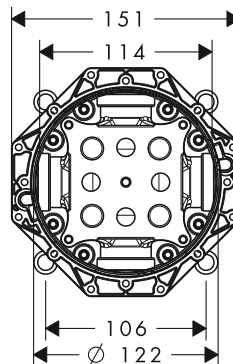


Diese leicht verständliche, illustrierte Montageanleitung mit vielen praktischen Tipps im Westentaschenformat können Sie kostenlos direkt bei Hansgrohe bestellen. # 84000928

Maßzeichnungen und technische Daten

iBox® universal technische Daten

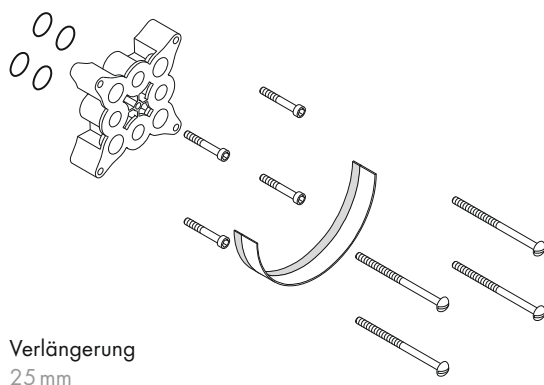
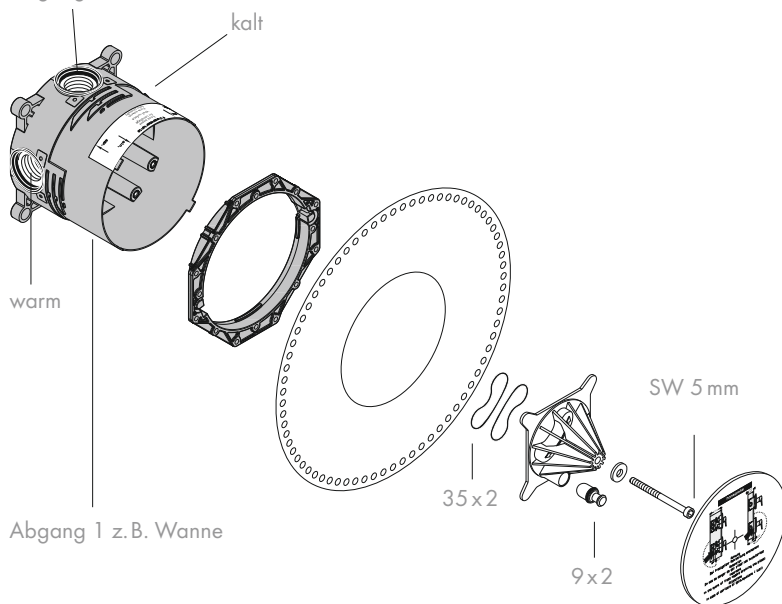
Betriebsdruck:	max. 1 MPa
Empfohlener Betriebsdruck:	0,1 - 0,5 MPa
Prüfdruck:	1,6 MPa
(1 MPa = 10 bar = 147 PSI)	
Heißwassertemperatur:	max. 80 °C
Empfohlene Heißwassertemperatur:	65 °C
Anschlussmaße:	G 3/4"
Anschlüsse:	kalt rechts, warm links
Freier Durchfluss bei 0,3 MPa	
Wannenmischer Abgang Wanne:	31 l/min
Wannenmischer Abgang Brause:	24 l/min
Brausenmischer:	32 l/min
Thermostat:	43 l/min
Thermostat mit Absperrventil:	26 l/min
Thermostat mit Absperr- u. Umstellventil:	26 l/min
Thermostat Highflow:	58 l/min
Prüfzeichen:	DVGW, SVGW

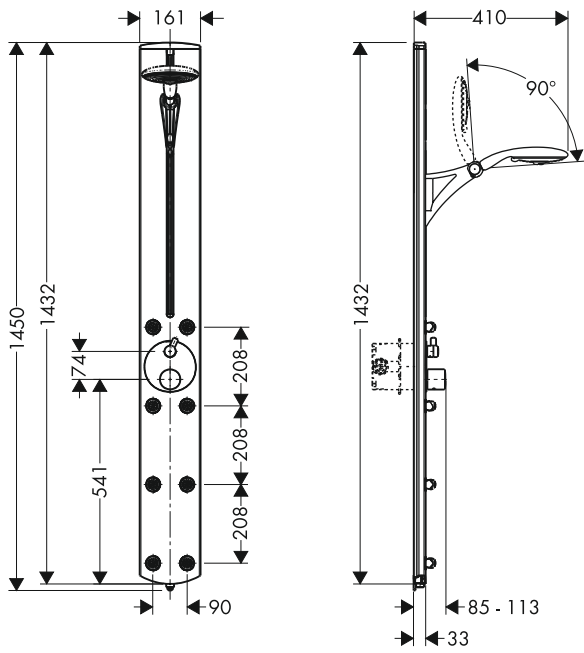


iBox® universal Vorderansicht und Seitenansicht

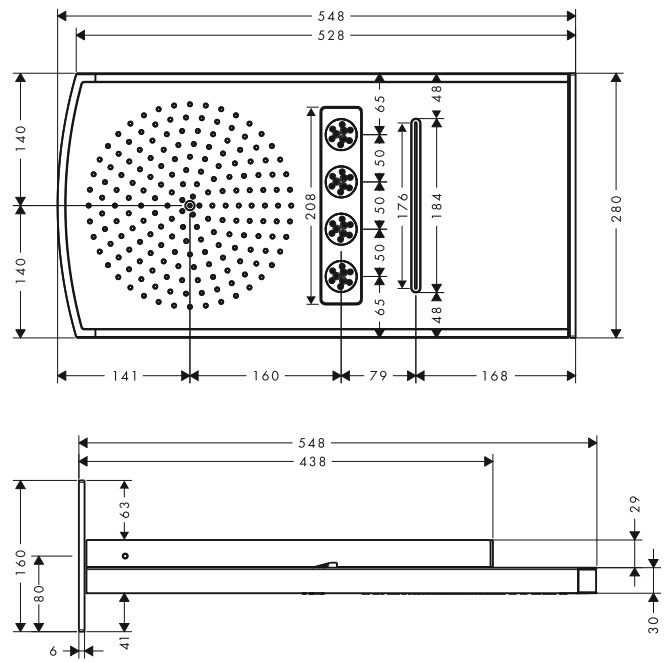
iBox® universal

Abgang 2 z. B. Dusche

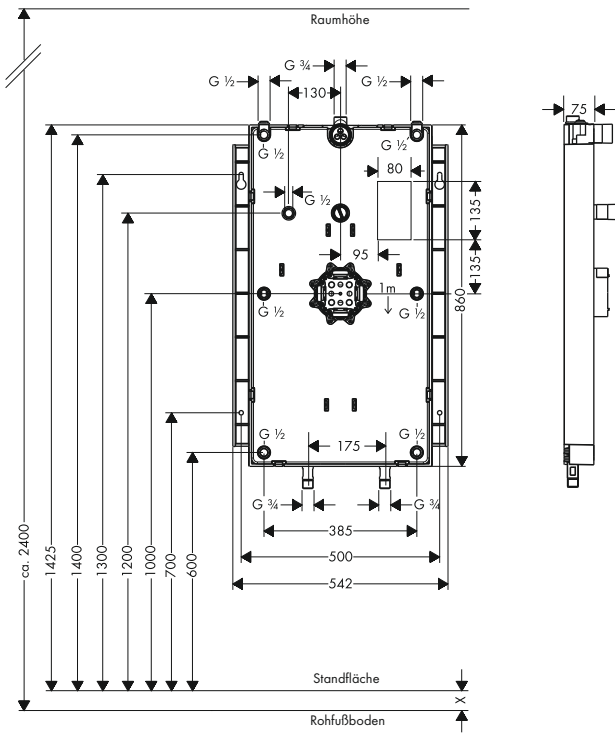




Raindance® Duschpaneel®
Vorderansicht und Seitenansicht



Raindance® Rainfall®
Untersicht und Seitenansicht



imodul®
Vorderansicht und Seitenansicht

Produktübersicht

Hansgrohe® Armaturenlinien

Metropol® S



Einhebel-
Waschtischmischer
14061, -000, -880

Metropol® E



Einhebel-
Waschtischmischer
14070, -000, -090

Metris® S



Einhebel-
Waschtischmischer
31060, -000

Metris® E



Einhebel-
Waschtischmischer
31070, -000

Talis® S



Einhebel-
Waschtischmischer
32020, -000

Talis® S²



Einhebel-
Waschtischmischer
32040, -000

Talis® E²



Einhebel-
Waschtischmischer
31612, -000

Focus® S



Einhebel-
Waschtischmischer
31701, -000

Focus® E



Einhebel-
Waschtischmischer
31700, -000

EcoStat® S



Thermostat Fertigset
15711, -000, -880

EcoStat® E



Thermostat Fertigset
15710, -000, -090, -880

iBox® universal



iBox universal
01800180
Verlängerung Grundset
13595000
Verlängerung Fertigset (Ø 170 mm)
13596000
Verlängerung Fertigset (Ø 150 mm)
13597, -000, -880
Montageschienenset
96615000

Hansgrohe® Fertigsets Einhebelmischer

	Metropol® S	Metropol® E	Metris® S	Metris® E	Talis® S
Einhebel-Wannenmischer UP	14465	14475	31465	31475	32475
Einhebel-Wannenmischer UP, Sicherungskombination	14466	14477	31466	31476	32477
Einhebel-Brausenmischer UP	14665	14675	31665	31675	32675
erhältlich in den folgenden Oberflächen	Chrom, Edelmatt	Chrom, Chrom/ Gold-Optik	Chrom	Chrom	Chrom

	Talis® S ²	Talis® E ²	Focus® S	Focus® E
Einhebel-Wannenmischer UP	32475	31645	31743	31744
Einhebel-Wannenmischer UP, Sicherungskombination	32477	31646	-	-
Einhebel-Brausenmischer UP	32675	31666	31763	31761
erhältlich in den folgenden Oberflächen	Chrom	Chrom	Chrom	Chrom

Diese Produkte sind ausschließlich mit einem Rosettendurchmesser von 150 mm erhältlich.

Thermostate

	Ecostat® S	Ecostat® E
Thermostat UP	15711	15710
Thermostat UP Highflow	15715	-
Thermostat UP mit Absperrventil	15701	15700
Thermostat UP mit Absperr- und Umstellventil	15721	15720
Thermostat Brause UP mit elektr. Start/Stop-Taste	15740*	15740*
erhältlich in den folgenden Oberflächen	Chrom, Edelmatt, *nur in Steel erhältlich	Chrom, Chrom/ Gold-Optik *nur in Chrom erhältlich

Zur jeweiligen Bestellnummer bitte immer die Oberflächen-Nr. hinzufügen:
-000 Chrom, -090 Chrom/Gold-Optik, -800 Steel, -880 Edelmatt

Produktübersicht

Axor® Kollektionen

Axor® Starck



Einhebel-Waschtischmischer
10111, -000

Axor® Starck Classic



Einhebel-Waschtischmischer
10010, -000

Axor® Starck X



Einhebel-Waschtischmischer
10070, -000

Axor® Citterio



Einhebel-Waschtischmischer
39010, -000

Axor® Massaud



Einhebel-Waschtischmischer
18020, -000

Axor® Uno²



Zweigriff-Waschtischmischer
38040, -000

Axor® Uno



Einhebel-Waschtischmischer
38000, -000

Axor® Steel



Einhebel-Waschtischmischer
35002, -800

Axor® Terrano



Zweigriff-Waschtischmischer
37030, -000, -810

Axor® Carlton



Einhebel-Waschtischmischer
17010, -000, -090, -120, -810

Axor® Montreux



Zweigriff-Waschtischmischer
16502, -000, -820, -830

Axor® Fertigsets

	Axor® Starck	Axor® Starck Classic	Axor® Starck X	Axor® Citterio	Axor® Massaud
Einhebel-Wannenmischer UP	10416	10415	10445	39455	18455
Einhebel-Wannenmischer UP, Sicherungskombination	10418	10417	10447	39457	18457
Einhebel-Brausenmischer UP	10616	10615	10645	39655	18655
Thermostat UP	10710	10710	10716	-	18740
Thermostat UP, Kreuzgriff	-	-	-	39715	-
Thermostat UP, Hebelgriff	-	-	-	39710	-
Thermostat UP Highflow	10715	10715	10717	-	18741
Thermostat UP Highflow, Kreuzgriff	-	-	-	39716	-
Thermostat UP Highflow, Hebelgriff	-	-	-	39711	-
Thermostat UP mit Absperrventil	10700	10700	10706	-	18745
Thermostat UP mit Absperrventil, Kreuzgriff	-	-	-	39705	-
Thermostat UP mit Absperrventil, Hebelgriff	-	-	-	39700	-
Thermostat UP mit Absperr- und Umstellventil	10720	10720	10726	-	18750
Thermostat UP mit Absperr- und Umstellventil, Kreuzgriff	-	-	-	39725	-
Thermostat UP mit Absperr- und Umstellventil, Hebelgriff	-	-	-	39720	-
erhältlich in den folgenden Oberflächen	Chrom	Chrom	Chrom	Chrom	Chrom

	Axor® Uno²	Axor® Uno	Axor® Steel	Axor® Terrano	Axor® Carlton	Axor® Montreux
Einhebel-Wannenmischer UP	38425	-	35425	37455	17415	-
Einhebel-Wannenmischer UP, Sicherungskombination	38427	-	35427	37417	17417	-
Einhebel-Wannenmischer UP, Zerogriff	-	38405	-	-	-	-
Einhebel-Wannenmischer UP, Zerogriff, Sicherungskombination	-	38407	-	-	-	-
Einhebel-Wannenmischer UP, U-Griff	-	38415	-	-	-	-
Einhebel-Wannenmischer UP, U-Griff, Sicherungskombination	-	38417	-	-	-	-
Einhebel-Brausenmischer UP	38625	-	35625	37655	17615	-
Einhebel-Brausenmischer UP, Zerogriff	-	38605	-	-	-	-
Einhebel-Brausenmischer UP, U-Griff	-	38615	-	-	-	-
Thermostat UP	38375	38375	35710	-	-	-
Thermostat UP, Kreuzgriff	-	-	-	37715	17715	16810
Thermostat UP, Hebelgriff	-	-	-	37710	17710	-
Thermostat UP Highflow	38715	38715	35715	-	-	-
Thermostat UP Highflow, Kreuzgriff	-	-	-	37716	17716	16815
Thermostat UP Highflow, Hebelgriff	-	-	-	37711	17712	-
Thermostat UP mit Absperrventil	38700	38700	35700	-	-	-
Thermostat UP mit Absperrventil, Kreuzgriff	-	-	-	37705	17705	16800
Thermostat UP mit Absperrventil, Hebelgriff	-	-	-	37700	17700	-
Thermostat UP mit Absperr- und Umstellventil	38720	38720	35720	-	-	-
Thermostat UP mit Absperr- und Umstellventil, Kreuzgriff	-	-	-	37725	17725	16820
Thermostat UP mit Absperr- und Umstellventil, Hebelgriff	-	-	-	37720	17720	-
erhältlich in den folgenden Oberflächen	Chrom	Chrom	Edelstahl-Optik	Chrom, Satinox	Chrom, Chrom/ Gold-Optik, Satinox, Chrom/ Porzellan	Chrom, brushed Nickel, polished Nickel

Zur jeweiligen Bestellnummer bitte immer die Oberflächen-Nr. hinzufügen:

-000 Chrom, -090 Chrom/Gold-Optik, -120 Chrom/Porzellan, -800 Edelstahl-Optik, -810 Satinox, -820 brushed Nickel, -830 polished Nickel

Die iBox universal revolutionierte die Unterputz-Installation, machte sie sicherer und einfacher. Jetzt hat Hansgrohe in enger Abstimmung mit erfahrenen Installateuren die iBox universal überarbeitet und verbessert.

Welche Vorteile bringen Ihnen diese Verbesserungen? Welche bewährten Elemente blieben unverändert? Und inwiefern vereinfacht die iBox universal die Montage der aktuellen Brauseninnovationen von Hansgrohe?

Dieser technische Leitfaden beantwortet alle Fragen zur iBox universal sowie rund um die Unterputzinstallation. Und er zeigt Ihnen die vielen Möglichkeiten auf, welche die iBox universal in Verbindung mit den neuen Hansgrohe Brausensystemen Ihnen und Ihren Kunden eröffnet.

Eine nützliche Ergänzung: unter www.hansgrohe.de können Sie weitere technische Produktinformationen herunterladen.