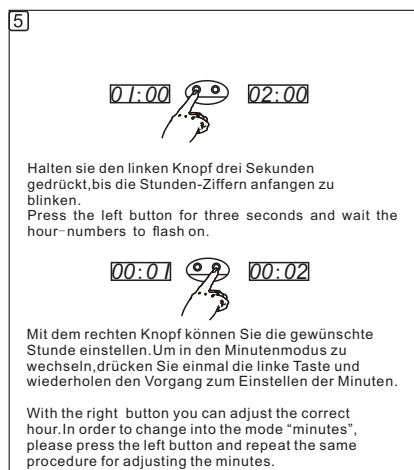
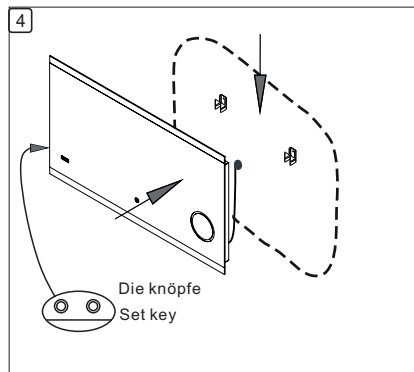
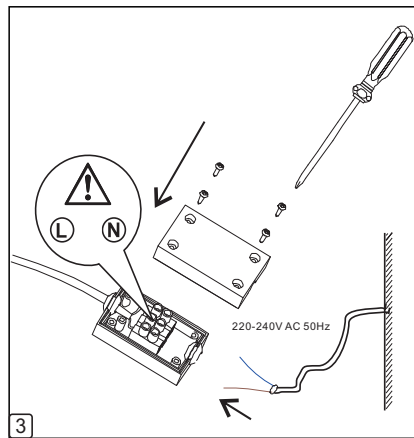
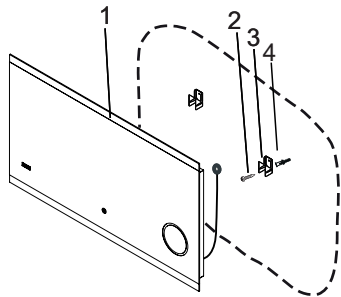


Nr.	Beschreibung	Anzahl	No.	Description	Q-ty
1	Spiegel	1	1	Mirror	1
2	Schrauben	4	2	Screw	4
3	Halterung	2	3	Bracket	2
4	Dübel	4	4	Dowels	4



DE Gebrauchsanweisung

Sehr geehrte Kundin, sehr geehrter Kunde,
wir freuen uns über Ihr Vertrauen!

Lesen Sie vor der ersten Inbetriebnahme unbedingt diese Gebrauchsanweisung! Hier finden Sie alle Hinweise für einen sicheren Gebrauch und eine lange Lebensdauer des Gerätes. Beachten Sie unbedingt alle Sicherheitshinweise in dieser Anweisung!

Sicherheitshinweise

- Die Leuchte darf nur montiert in Innenräumen verwendet werden.
- Für einen sicheren Umgang mit diesem Gerät muss der Benutzer des Gerätes diese Gebrauchsanweisung vor der ersten Benutzung gelesen und verstanden haben.
- Das Gerät darf nur benutzt werden, wenn es einwandfrei in Ordnung ist. Ist das Gerät oder ein Teil davon defekt, muss es von einer Fachkraft instandgesetzt werden.
- Beim Bohren in Wand, Decke oder Fußboden auf Kabel sowie Gas- und Wasserleitungen achten.
- Der elektrische Anschluss darf nur von entsprechend qualifizierten Fachkräften durchgeführt werden.
- Nur vom Hersteller zugelassene Anschlussklemmen verwenden.
- Bei Betrieb des Gerätes im Badezimmer müssen unbedingt die Sicherheitsabstände eingehalten werden (→ Abb. 1). Es muss sichergestellt sein, dass Personen, die sich in Badewanne oder Dusche befinden, das Gerät nicht erreichen können.

Montage

→ Abb. 2 – Abb. 4

⚠ Lebensgefahr durch elektrischen Schlag!
Der elektrische Anschluss darf nur von entsprechend qualifizierten Fachkräften durchgeführt werden.
Vor der Montage muss das elektrische Leitungsnetz stromlos geschaltet werden (Hauptschalter/sicherung ausschalten).

Reinigung

- Gerät mit einem Tuch mit klarem Wasser (ggf. mit Zusatz von Handspülmittel) leicht feucht reinigen. Trocken nachwischen.
- Benutzen Sie keine scheuernden oder scharfen Gegenstände oder aggressive Reinigungsmittel.

Entsorgung

Gerät entsorgen

Geräte, die mit dem nebenstehenden Symbol gekennzeichnet sind, dürfen nicht mit dem Hausmüll entsorgt werden. Sie sind verpflichtet, solche Elektro- und Elektronik-Altgeräte separat zu entsorgen.

Verpackung entsorgen

Die Verpackung besteht aus Karton und entsprechend gekennzeichneten Kunststoffen, die recycelt werden können.

- Führen Sie diese Materialien der Wiederverwertung zu.

Störungen und Hilfe

⚠ Gefahr für Leib und Leben!
Unsachgemäße Reparaturen können dazu führen, dass Ihr Gerät nicht mehr sicher funktioniert. Sie gefährden damit sich und Ihre Umgebung.

Können Sie den Fehler nicht selbst beheben, wenden Sie sich bitte direkt an den Händler.

Technische Daten

Leuchte	Leuchtmittel	Schutzklasse
Silver Shine 2.0 120x70	2835-60 LED Max.30W	II

IT Manuale di istruzioni

Gentilissima Cliente, gentilissimo Cliente,
Ci ralleghiamo della Sua fiducia!

Prima della prima messa in funzione, legga assolutamente questo manuale delle istruzioni! Qui si possono trovare tutte le indicazioni per un utilizzo sicuro ed una lunga durata dell'apparecchio. Osservi assolutamente tutte le indicazioni di sicurezza di questo manuale!

Avvertenze di sicurezza

- La lampada può essere utilizzata solo se montata in ambienti interni.
- Per un lavoro sicuro con questo apparecchio l'utente deve leggere e comprendere questo manuale prima del primo utilizzo.
- L'apparecchio può essere utilizzato solo se non presenta problemi. Se l'apparecchio o una parte di esso sono difettosi, esso deve essere riparato da un esperto.
- Faccia attenzione, quando perfora muri, soffitti o pavimenti, a cavi nonché condutture di gas e acqua.
- Il collegamento elettrico può essere istituito solo da esperti qualificati.
- Utilizzare solo morsetti di collegamento autorizzati dal fabbricante.
- Per l'utilizzo dell'apparecchio in bagno è necessario attenersi alle distanze di sicurezza (→ fig. 1). Si deve assicurare che le persone che si trovano nella vasca da bagno o nella doccia non possano raggiungere l'apparecchio.

Montaggio

→ fig. 2 – 4

⚠ Pericolo di vita per scossa elettrica!
Il collegamento elettrico può essere istituito solo da esperti qualificati.
Prima del montaggio la rete di linee elettriche deve essere messa fuori tensione (spegnere l'interruttore principale/il fusibile principale).

Pulizia

- Pulire l'apparecchio con un panno leggermente inumidito con acqua pulita (eventualmente con aggiunta di detersivo per mani). Passare un panno asciutto.
- Non utilizzare oggetti affilati o abrasivi, o detersivi aggressivi.

Smaltimento

Smaltire l'apparecchio

Gli apparecchi contraddistinti dal simbolo accanto non possono essere smaltiti con la spazzatura domestica. Lei ha l'obbligo di smaltire separatamente questi apparecchi obsoleti elettrici ed elettronici.

Smaltire l'imballo

L'imballo si compone di cartone e plastiche corrispondentemente contraddistinte, che possono essere riciclati.

- Portare questi materiali alla rivalutazione.

Guasti e rimedi

⚠ Pericolo di vita!
Riparazioni inadeguate possono causare un funzionamento non più sicuro del Suo apparecchio. Così Lei si mette in pericolo e mette in pericolo anche il Suo ambiente.

Dati tecnici

Lampada	Lampadina	Classe di protezione
Silver Shine 2.0 120x70	2835-60 LED Max.30W	II

Silver Shine 2.0 120x70 2835-60 LED Max.30W II

FR Manuel d'utilisation

Chère cliente, cher client,
Merci de votre confiance!

Lisez absolument le présent mode d'emploi avant la première mise en service du produit! Vous y trouverez toutes les informations garantissant une utilisation sûre et durable de l'appareil. Veuillez observer absolument toutes les instructions de sécurité de ce mode d'emploi!

Consignes de sécurité

- La lampe ne doit être montée qu'à l'intérieur de locaux.
- Pour garantir une manipulation sûre de cet appareil, l'utilisateur doit avoir lu et compris le présent mode d'emploi avant la première mise en service de l'appareil.
- Cet appareil ne doit être utilisé que lorsqu'il se trouve en parfait état de fonctionnement. Si l'appareil est totalement ou partiellement défectueux, faites le réparer par un spécialiste.
- Lors de perçages sur les murs, le plafond ou le plancher, veillez à la présence éventuelle de câbles électriques et de conduites de gaz ou d'eau.
- Le branchement électrique ne doit être exécuté que par un spécialiste qualifié pour ce faire.
- N'utilisez que les bornes de connexion autorisées par le fabricant.
- Lors d'une utilisation de l'appareil dans la salle de bains, les distances de sécurité doivent être impérativement respectées (→ fig. 1). Il doit être assuré que les personnes qui se trouvent dans la baignoire ou la douche ne puisse pas atteindre l'appareil.

Montage

→ fig. 2 – 4

⚠ Risque d'électrocution!
Le branchement électrique ne doit être exécuté que par un spécialiste qualifié pour ce faire.
Avant de commencer le montage, couper le courant du réseau de sécurité (disjoncteur/fusible principal).

Nettoyage

- Frotter l'appareil avec un chiffon légèrement humecté et de l'eau claire (en y ajoutant éventuellement un peu de produit). Essuyer avec un chiffon sec.
- N'utilisez pas d'objets contondants ou abrasifs ou de détergents agressifs.

Mise au rebut

Mise au rebut de l'appareil

Les appareils portant ce symbole ne doivent pas être mis au rebut avec les déchets ménagers. Vous êtes tenu d'éliminer de façon séparée tous vos vieux appareils électriques et électroniques.

Mise au rebut de l'emballage

L'emballage se compose de carton et de films recyclables, marqués en conséquence.

- Éliminez ces matériaux en les conduisant au recyclage.

Dépannage et assistance

⚠ Risque de blessure, danger de mort!
Toutes les réparations incorrectes peuvent provoquer anomalies et dysfonctionnements. Vous faire courir un risque inutile à vous-même, à autrui et à votre environnement.

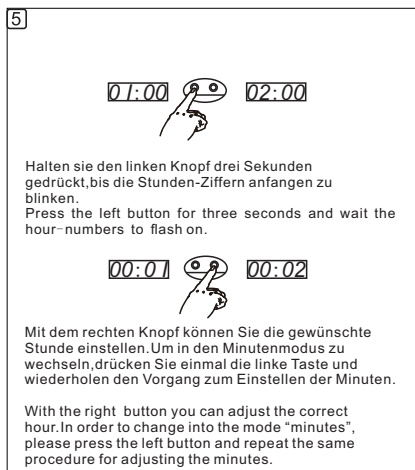
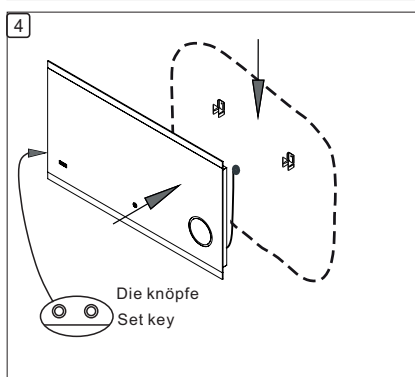
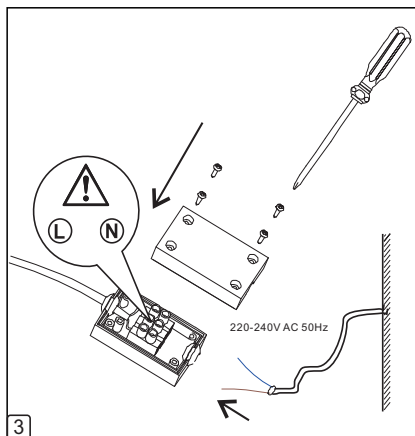
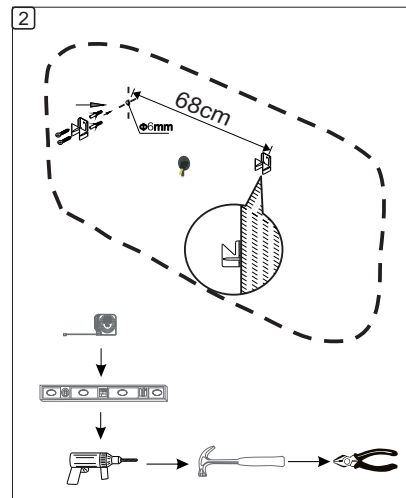
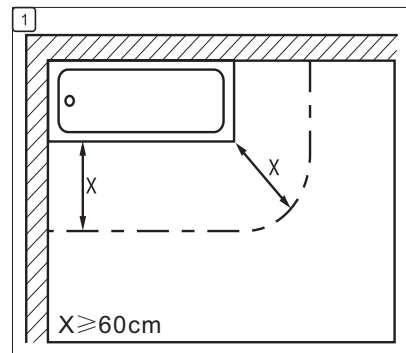
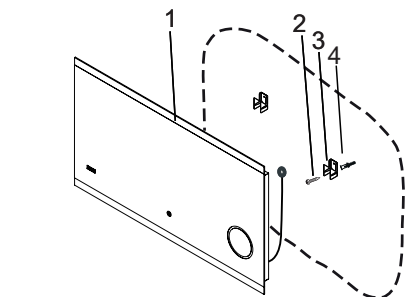
Spécifications techniques

Lampe	Ampoule	Classe de protection
Silver Shine 2.0 120x70	2835-60 LED Max.30W	II

DSK GmbH & Co. KG
Rögen 52, DE - 23843 Bad Oldesloe
Tel: +49 (0)4531 16 16
Fax: +49 (0)4531 16 17 00



Nr.	Beschreibung	Anzahl	No.	Description	Q-ty
1	Spiegel	1	1	Mirror	1
2	Schrauben	4	2	Screw	4
3	Halterung	2	3	Bracket	2
4	Dübel	4	4	Dowels	4



GB Operating instructions

Dear Customer,
We thank you for the trust you put in our products!
Read these instructions for use carefully before using the product for the first time! These instructions contain all information necessary to safely use this product and provide for its extended lifespan. Please make sure to observe all safety information included in these instructions!

Safety instructions

- The light may be installed indoors only.
- To operate this product safely, the user must have read and understood these instructions for use before using the product for the first time.
- The product may not be used unless it is undamaged and functions properly. If the product or parts of it have become defective, have it repaired by a specialised technician.
- When drilling in walls, ceiling or floors, pay attention to any installed cables as well as gas and water lines.
- The electrical connection may be carried out only by a suitably qualified electrical specialist.
- Use only connection clips authorised by the manufacturer.
- For operation of the device in the bathroom, the safety distances must absolutely be adhered to (→ fig. 1). It must be ensured the people who are in the bathtub or shower cannot reach the device.

Installation

→ fig. 2 - 4

- Risk of fatal injury due to electric shock!**
The electrical connection may be carried out only by a suitably qualified electrical specialist. Before installation, it must be ensured that there is no current to the electrical network (switch off flat main switch or remove fuse).

Cleaning

- Clean the product with a cloth dampened slightly with clean water (with the addition of a mild cleaning agent if necessary). Wipe dry.
- Do not use any sharp or abrasive objects, or aggressive cleaning agents.

Disposal

Disposing of the product
Products which are labelled with the adjacent symbol must not be disposed of in household rubbish. You must dispose of such old electrical and electronic equipment separately.

Disposing of the packaging

The packaging consists of cardboard and correspondingly marked plastics that can be recycled.
- Make these materials available for recycling.

Malfunctions and troubleshooting

- Danger of physical injury and death!**
Improperly conducted repairs may prevent your product from working safely. Such repairs will endanger you and your surroundings.

Technical data

Light	Illuminant	Protection class
Silver Shine 2.0 120x70	2835-60 LED Max.30W	II

CZ Návod k použití

Vážená zákaznice, vážený zákazniku,
máme radost z Vaší důvěry!

Před prvním uvedením do provozu si bezpodmínečně přečtěte tento návod k použití! Zde naleznete všechny pokyny pro bezpečné používání a dlouhou životnost přístroje. Bezpodmínečně respektujte všechny bezpečnostní pokyny v tomto návodu!

Bezpečnostní pokyny

- Svítlidlo smí být použito pouze namontované ve vnitřních prostorech.
- Pro bezpečné zacházení s tímto přístrojem si jeho uživatel musí před prvním použitím přečíst tento návod k použití a porozumět mu.
- Přístroj se smí používat pouze tehdy, když je zcela v pořádku. Je-li vadný přístroj nebo jeho část, musí být opraven odborníkem.
- Při vrtání do zdi, stropu nebo podlahy dávejte pozor na kabely i vedení plynu a vody.
- Elektrické připojení smí být provedeno pouze příslušně kvalifikovanými odborníky.
- Používejte pouze přípojně svorky schválené výrobcem.
- Při provozu přístroje v koupelně je nutno bezpodmínečně dodržovat bezpečnostní odstupy (→ obr. 1). Musí být zajištěno, aby se přístroje nemohly dotknout osoby z vany nebo ze sprchy.

Montáž

→ obr. 2 - 4

- Ohrožení života v důsledku elektrického úderu!**
Elektrické připojení smí být provedeno pouze příslušně kvalifikovanými odborníky. Před montáží musí být elektrický rozvod odpojen od proudu (vypnout hlavní vypínač/jistič).

Čištění

- Přístroj čistěte hadrem mírně navlhčeným čistou vodou (popř. s přidavkem saponátu). Otřete do sucha.
- Nepoužívejte žádné abrazivní nebo ostré předměty nebo agresivní čisticí prostředky.

Likvidace

Likvidace přístroje
Přístroje, které jsou označeny vedle uvedeným symbolem, nesmí být vyhazovány do domovního odpadu. Takovéto staré elektrické a elektronické přístroje jste povinni likvidovat odděleně.

Likvidace balení

Balení se skládá z kartonu a příslušně označených plastů, které mohou být recyklovány.
- Předejte tyto části na recyklaci.

Poruchy a náprava

- Nebezpečí pro zdraví a život!**
Neodborné opravy mohou vést k tomu, že přístroj již nebude bezpečně fungovat. Tím ohrozíte sebe i své okolí.

Technické údaje

Svítlidlo	Světelný zdroj	Stupeň ochrany
Silver Shine 2.0 120x70	2835-60 LED Max.30W	II

NL Gebruiksaanwijzing

Geachte klant,
Wij verheugen ons over uw vertrouwen!
Voor de eerste ingebruikname dient u deze gebruiksaanwijzing goed door te lezen! Hier vindt u alle aanwijzingen voor een veilig gebruik en een lange levensduur van het apparaat. U dient alle veiligheidsaanwijzingen in deze gebruiksaanwijzing op te volgen!

Veiligheidsaanwijzingen

- De lamp mag uitsluitend binnenshuis worden gemonteerd en gebruikt.
- Voor een veilige hantering van dit apparaat moet de gebruiker deze gebruiksaanwijzing vóór het eerste gebruik hebben gelezen en begrepen.
- Het apparaat mag uitsluitend worden gebruikt, wanneer het in perfecte staat verkeert. Indien het apparaat of een onderdeel ervan defect is, dient het door een vakman te worden gerepareerd.
- Let bij het boren in een wand, plafond of vloer op de ligging van kabels, gas- en waterleidingen.
- De elektrische aansluiting mag alleen worden uitgevoerd door hiervoor gekwalificeerde vaklui.
- Alleen door de fabrikant goedgekeurde kroonsteentjes gebruiken.
- Bij gebruik van het apparaat in natte ruimten moeten de veiligheidsafstanden beslist worden nagekomen (→ Afb. 1). Er moet gewaarborgd zijn dat personen die zich in de badkuip of onder de douche bevinden, het apparaat niet kunnen bereiken.

Montage

→ Afb. 2 - Afb. 4

- Levensgevaar door elektrische schok!**
De elektrische aansluiting mag alleen worden uitgevoerd door hiervoor gekwalificeerde vaklui. Vóór de montage moet het stroomnet worden uitgeschakeld (hoofdschakelaar/-zekering uitschakelen).

Schoonmaken

- Het apparaat met een doek met schoon water (eventueel onder toevoeging van afwasmiddel) licht vochtig schoonmaken. Droog nawissen.
- Geen schurende of scherpe voorwerpen of agressieve schoonmaakmiddelen gebruiken.

Verwijdering Apparaat verwijderen

Apparaten die gemarkeerd zijn met het hiernaast afgebeelde symbool, mogen niet met het restafval worden verwijderd. U bent verplicht om dergelijke oude elektrische en elektronische apparaten apart te verwijderen.

Verpakking verwijderen

De verpakking bestaat uit karton en passend gemarkeerde kunststoffen die kunnen worden gerecycled.
- Deze materialen voor recycling verwijderen.

Storingen en hulp

Gevaar voor lijf en leden!
Ondeskundig uitgevoerde reparaties kunnen tot gevolg hebben dat uw apparaat niet meer veilig werkt. Daarmee brengt u uzelf en uw omgeving in gevaar.

Wanneer u de storing niet zelf kunt verhelpen, dient u contact op te nemen met de dealer.

Technische gegevens

lampje	Verlichting	Veiligheidsklasse
Silver Shine 2.0 120x70	2835-60 LED Max.30W	II

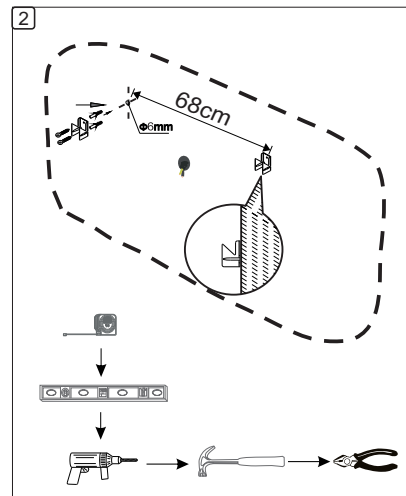
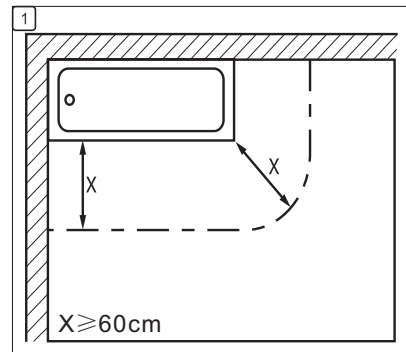
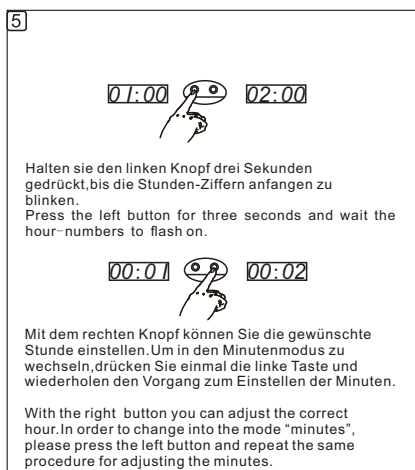
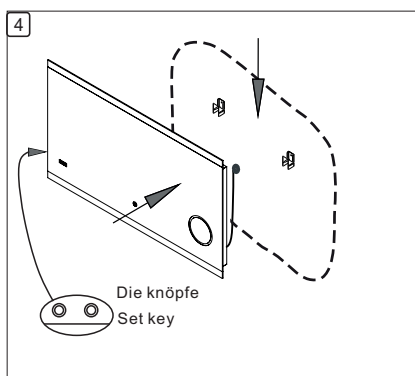
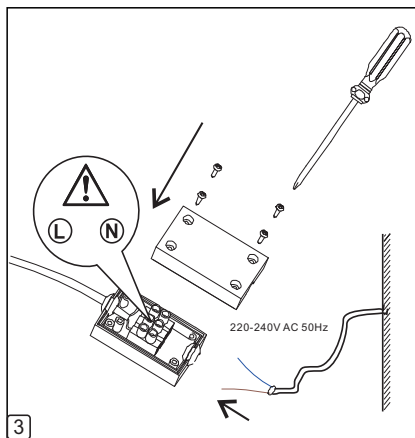
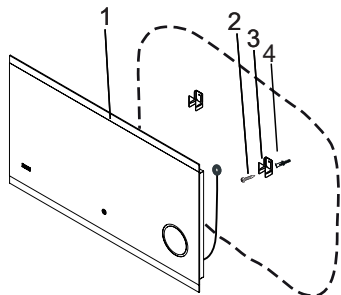
RO Instrucțiuni de folosire

Stimată clientă, stimat client,
vă mulțumim pentru încrederea acordată!
Vă rugăm insistent să citiți aceste instrucțiuni înainte de a folosi produsul! Acestea vă oferă toate indicațiile necesare pentru a utiliza în siguranță aparatul și a-și prelungea durata de viață. Respectați în special toate instrucțiunile de siguranță!

DSK GmbH & Co. KG
Rögen 52, DE - 23843 Bad Oldesloe
Tel: +49 (0)4531 16 16
Fax: +49 (0)4531 16 17 00



Nr.	Beschreibung	Anzahl	No.	Description	Q-ty
1	Spiegel	1	1	Mirror	1
2	Schrauben	4	2	Screw	4
3	Halterung	2	3	Bracket	2
4	Dübel	4	4	Dowels	4



Instrucțiuni de siguranță

- Corpul de iluminat poate fi folosit numai montat și numai în spații închise.
- Pentru siguranța proprie, înainte de a folosi acest aparat, utilizatorul trebuie să citească și să înțeleagă aceste instrucțiuni de folosire.
- Aparatul poate fi folosit numai dacă se află în stare impecabilă. În cazul în care aparatul sau o parte a sa este defect, trebuie reparat de către un specialist.
- Aveți grijă la cabluri și conducte de apă și gaz atunci când faceți orificii în perete, tavan sau podea.
- Racordarea la rețeaua electrică poate fi efectuată numai de personal calificat.
- Folosiți numai clemene de conectare autorizate de fabricant.
- În cazul folosirii aparatului în baie trebuie respectate cu strictețe distanțele de siguranță (→ Fig. 1). Asigurați-vă că persoanele care se află în cadă sau sub duș nu pot atinge aparatul.

Montaj
→ Fig. 2 – Fig. 4

- ⚠ Pericol de electrocutare!
Racordarea la rețeaua electrică poate fi efectuată numai de personal calificat.
Înainte de începerea montajului trebuie deconectată alimentarea cu energie de la rețea (de la intrerupătorul/fuzibilul principal).

Curățare

- Curățați aparatul cu o lavetă umezită în apă curată (eventual cu puțin săpun de mâini). Uscați cu o cârpă uscată.
- Nu folosiți obiecte abrazive sau ascuțite, nici detergenți agresivi.

Eliminare
Eliminarea aparatului

Aparatele marcate cu simbolul alăturat nu trebuie eliminate la gunoierii menajeri. Este obligatoriu ca acest tip de aparate electrice și electronice folosite să fie eliminate separat.

Eliminarea ambalajului

- Ambalajul este alcătuit din carton și alte materiale marcate corespuțător, care pot fi reciclate.
- Aceste materiale trebuie predate la punctul de colectare corespuțător.

Defecțiuni și ajutor

- ⚠ Pericol de moarte!
Reparatiile necorespuțătoare pot afecta siguranța de funcționare a aparatului! Aceasta pun în pericol siguranța dumneavoastră și a celorlalte persoane și obiecte.

În cazul în care nu puteți repara singur aparatul vă rugăm să vă adresați direct distribuitorului.

Date tehnice

Corp de iluminat	Bec	Clasă de protecție
Silver Shine 2.0 120x70	2835-60 LED Max.30W	II

SK Návod na použití

Vážená zákazník, vážený zákazník, teší nás Vaša dôvera!

Pred prvým uvedením do prevádzky si bezpodmienečne prečítajte tento návod na použitie! Tu nájdete všetky pokyny a upozornenia pre bezpečné používanie a dlhú životnosť Vašho zariadenia. Dbajte bezpodmienečne na všetky bezpečnostné pokyny a upozornenia v tomto návode na použitie!

Bezpečnostné pokyny a upozornenia

- Svietidlo sa smie používať len namontované a vo vnutorných priestoroch.
- Za účelom bezpečnej manipulácie s týmto zariadením si používateľ musí pred prvým použitím prečítať návod na použitie a porozumieť mu.
- Zariadenie sa smie používať len vtedy, ak je v bezchybnom stave. Ak má zariadenie alebo jeho časť poruchu alebo je pokazené, musí ho opraviť odborník.
- Pri vŕtaní do stien, stropov alebo podláh dávajte pozor na káble ako aj plynové a vodovodné potrubia.
- Elektrické pripojenie smú vykonávať len zodpovedajúco kvalifikovaní odborníci.
- Používať len výrobcom schválené pripojovacie svorky.
- Pri používaní zariadenia v kúpeľni sa v každom prípade musia dodržať bezpečnostné vzdialenosti (→ obr. 1). Musí byť zaistené, aby osoby, ktoré sa nachádzajú vo vani alebo v sprche, nemohli dosiahnuť na zariadenie.

Montáž
→ obr. 2 – obr. 4

- ⚠ Nebezpečenstvo ohrozenia života spôsobené elektrickým prúdom!
Elektrické pripojenie smú vykonávať len zodpovedajúco kvalifikovaní odborníci.
Pred montážou sa elektrická rozvodná sieť musí odpojiť od prúdu (vypnúť hlavný spínač/hlavné ističe, či poistky).

Čistenie

- Zariadenie čistite handrou, ktorá je mierne navlhčená čistou vodou (popripradá s prídavkom umývacieho prostriedku na ručné umývanie). Vytrite do sucha.
- Nepoužívajte žiadne drsné alebo ostré predmety, či agresívne čistiace prostriedky.

Likvidácia
Likvidácia prístroja

Zariadenia, ktoré sú označené symbolom uvedeným vedľa, sa nesmú likvidovať spolu s domovým odpadom. Ste povinní, takého použité elektrické a elektronické zariadenia likvidovať oddelene/separátne.

Likvidácia obalov

- Obal sa skladá z kartónu a príslušne označených plastov, ktoré je možné recyklovať.
- Použite tieto materiály na opätovné zhodnotenie/recykláciu.

Poruchy a ich odstránenie

- ⚠ Nebezpečenstvo pre telo a život!
Neodborné opravy môžu mať za následok, že Vaše zariadenie už nebude bezpečne fungovať. Ohrozujete tým seba a Vaše okolie.

Ak poruchu neviete odstrániť sami, obráťte sa prosím priamo na predajcu.

Technické údaje

Svietidlo	Osvetľovací prostriedok	Trieda ochrany
Silver Shine 2.0 120x70	2835-60 LED Max.30W	II

SV Bruksanvisning

Bästa kund, vi gläder oss åt ditt förtroende!
Läs den här bruksanvisningen före det första ibruktagandet! Här hittar du alla anvisningar för en säker och långvarig användning av utrustningen. Följ alla säkerhetsanvisningar i den här bruksanvisningen!

Säkerhetsanvisningar

- Lampan får endast monteras i utrymmen inomhus.
- För en säker hantering av den här utrustningen måste användaren ha läst och förstått den här bruksanvisningen innan utrustningen används för första gången.
- Utrustningen får bara användas när den är i helt felfritt skick.
- Om utrustningen eller en del av den är defekt, måste den repareras av en fackman.
- Ta hänsyn till kablar och gas- och vattenledningar när du borrar i väggen, taket eller golvet.
- Den elektriska anslutningen får endast göras av fackpersonal med motsvarande kvalifikation.
- Använd bara anslutningsklämmor som har godkänts av tillverkaren.
- Vid användning av utrustningen i badrummet måste säkerhetsavstånden iakttagas (→ bild 1). Det måste vara säkerställt att personer som befinner sig i badkaret eller duschen inte kan komma åt utrustningen.

Montering

→ bild 2 – bild 4

- ⚠ Livsfara genom elektrisk stöt!
Den elektriska anslutningen får endast göras av fackpersonal med motsvarande kvalifikation.
Före monteringen måste det elektriska ledningsnätet kopplas spänningsfritt (stäng av huvudströmbrytaren/huvudsäkring).

Rengöring

- Rengör utrustningen med en trasa som är lätt fuktad med rent vatten (tillsätt eventuellt lite handdiskmedel). Torka torrt efteråt.
- Använd inga slipande eller vassa föremål eller aggressiva rengöringsmedel.

Avfallshantering
Avfallshandera utrustningen

Utrustning som är märkt med den symbol som visas här bredvid, får inte kastas i hushållsoporna. Du är skyldig att avfallshandera sådana uttjänta elektriska och elektroniska produkter separat.

Avfallshandera förpackningen

- Förpackningen består av kartong och återvinningsbara plaster med motsvarande märkning.
- Lämnas dessa material till en återvinningscentral.

Fel och hjälp

- ⚠ Risk för liv och lem!
Felaktiga reparationer kan leda till att din utrustning inte längre fungerar på ett säkert sätt. Därmed utsätter du dig själv och din omgivning för fara.

Om du inte kan avhjälpa felet själv, ska du vända dig direkt till återförsäljaren.

Tekniska uppgifter

Svietidlo	Osvetľovací prostriedok	Trieda ochrany
Silver Shine 2.0 120x70	2835-60 LED Max.30W	II

DSK GmbH & Co. KG
Rögen 52, DE - 23843 Bad Oldesloe
Tel.: +49 (0)4531 16 16
Fax: +49 (0)4531 16 17 00

