

Datenblatt

Danfoss Ally™ – Heizkörperthermostat

Anwendung

Danfoss Ally™
Compatible

Der Heizkörperthermostat Ally™ von Danfoss ist ein vernetzter Heizkörperthermostat für den Einsatz in Wohnräumen.

Der Heizkörperthermostat Danfoss Ally™ ist batteriebetrieben, kompakt und per Handrad und mit nur einer einzigen Taste einfach zu bedienen. Der Danfoss Ally™ Heizkörperthermostat ist ein ZigBee-zertifiziertes Produkt, das mit Danfoss Ally Gateway™ und mit von Drittanbietern zertifizierten Systemen mit ZigBee-Technologie kompatibel ist.




Der Heizkörperthermostat Danfoss Ally™ lässt sich problemlos in nur 30 Sekunden installieren! Adapter sind für alle Danfoss-Thermostatventile und die meisten Heizkörperventile anderer Hersteller erhältlich.

Merkmale:

- Programmierung und Steuerung über ZigBee-Gateway
- Energieeinsparung
- Leichte Installation
- Einfach zu bedienen
- Handbetrieb
- Funktion „Fenster offen“
- Präzise PID-Temperaturregelung
- Adaptives Lernen
- Gut lesbare LCD-Anzeige
- Anzeigendrehung – 180 Grad
- Min./max. Temp.-Bereich
- Kindersicherung
- Frostschutz
- Erhalt der Ventil Gangbarkeit
- Hintergrundbeleuchtetes Display
- Batterielaufzeit bis zu 2 Jahren
- Visuelle Warnung vor schwachen Batterien
- Software Upgrade fähig

Produkt	Sprache	Adapter (im Lieferumfang enthalten)	Code-Nr.
Heizkörperthermostat Danfoss Ally™	EN, DE, DA, FR, IT, PL, CS	RA, M30	014G2420
Heizkörperthermostat Danfoss Ally™	EN, DE, DA, FR, IT, PL, CS	RA, M30, RAV, RAVAL	014G2460
Heizkörperthermostat Danfoss Ally™	IT	RA, M30, Caleffi, Giacomini	014G2461

Technische Daten

Thermostattyp	Programmierbarer elektronischer Heizkörperthermostat
Empfohlener Verwendungszweck	In Wohnräumen (Verschmutzungsgrad 2)
Stellantrieb	Elektromechanisch
Display	LCD mit weißer Hintergrundbeleuchtung
Softwareklassifizierung	A
Regelung	PID
Spannungsversorgung	2 x 1,5 V AA-Alkalibatterien
Leistungsaufnahme	3 mW in Standby, 1,2 W im Betrieb
Übertragungsfrequenz/Leistung	2,4 GHz < 40 mW
Batterielebensdauer	Bis zu 2 Jahre
Signal „geringe Batterieleistung“	Batteriesymbol blinkt im Display.
Umgebungstemperatur	0 bis 40 °C
Transport-Temperaturbereich	-20 bis 65 °C
Maximale Medientemperatur	90 °C
Regelbereich	5 bis 35 °C
Genauigkeit der Uhr	+/- 10 Min/Jahr
Spindelbewegung	Linear, bis zu 4,5 mm, max. 2 mm am Ventil (1 mm/s)
Geräuschniveau	<30 dBA
Sicherheitsklasse	Typ 1
Funktion „Fenster offen“	Wird bei Temperaturabfall oder per ZigBee-Befehl aktiviert
Gewicht (inkl. Batterien)	198 g (mit RA-Adapter)
IP-Schutzart	20 (nicht geeignet für die Installation in Gefahrenumgebungen oder in Umgebungen, in denen das Gerät mit Wasser in Kontakt kommt)
Integrationen*	Partner API, Google Assistant, Amazon Alexa
Zulassungen, Kennzeichnungen usw.	  

* Benötigt Danfoss Ally™ Gateway

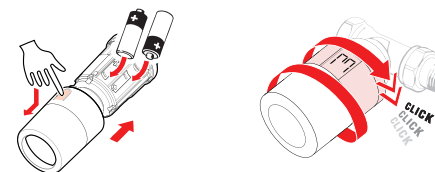
Zubehör

Adaptertyp	Bestell-Nr.	Adapter	Ventil
Für Danfoss-RA-Ventile	014G0251		
Für Ventile M30 x 1,5 (K)	014G0252		
Für Danfoss-RAV-Ventile	014G0250		
Für Danfoss-RAVL-Ventile			
Für Danfoss-RTD-Ventile	014G0253		
Für M28-Ventile: - MMA - Herz - Comap	014G0264		
Für Orkli-Ventile	014G0257		
Für Caleffi- und Giacomini-Ventile (Beide Adapter im Lieferumfang enthalten)	014G0263		

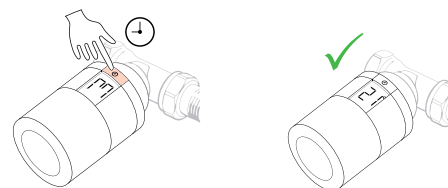
Mechanische Installation

1. Mit der Montage des passenden Adapters beginnen. Den benötigten Adapter anhand der Tabelle auf Seite 3 bestimmen.

2. Die Batterien einlegen. Anschließend das Thermostat durch Drehen bis zum Einrasten auf dem Adapter montieren.



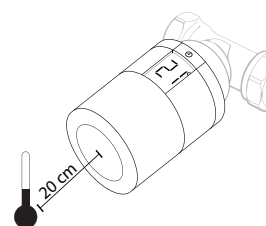
3. Halten Sie den Knopf für 3 Sekunden gedrückt. Der Heizkörperthermostat Danfoss Ally™ ist nun montiert und zeigt die aktuelle Temperatur an.



Raumtemperaturmessung

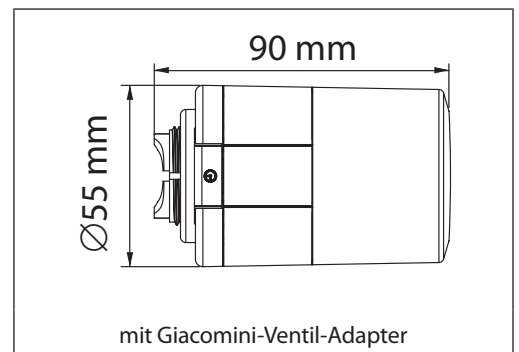
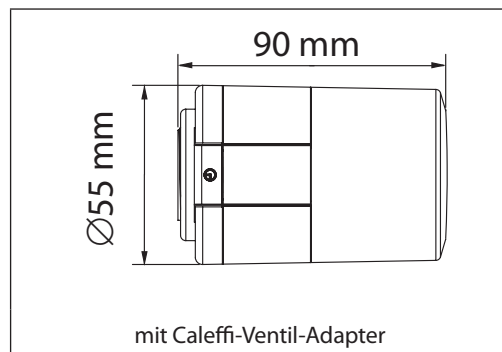
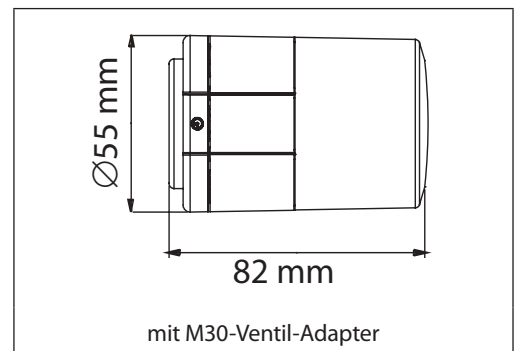
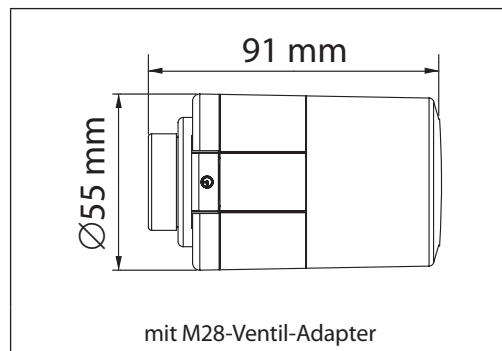
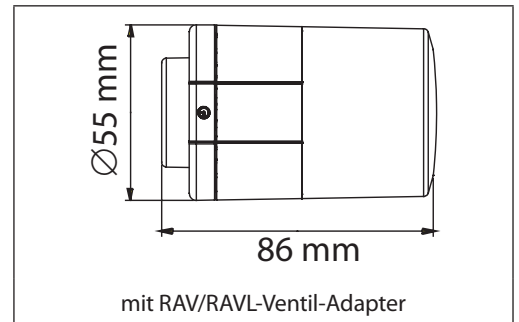
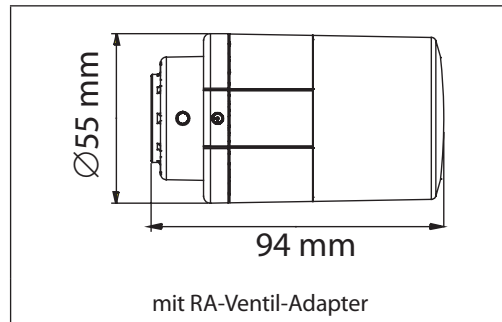
Heizkörperthermostat Danfoss Ally™ misst die Temperatur mithilfe mehrerer eingebauter Sensoren, um eine genaue Regelung sicherzustellen. Die Raumtemperatur wird für einen Bereich von etwa 20 cm vor dem Thermostaten berechnet. Mit dem Heizkörperthermostat Danfoss Ally™ kann die Raumtemperatur sehr genau geregelt werden.

Bitte beachten Sie, dass Kälte- oder Wärmequellen, wie z. B. Kaminfeuer, direkte Sonneneinstrahlung oder Zugluft, die Funktion Ihres Heizkörperthermostat Danfoss Ally™ beeinträchtigen können.



Hinweis! Bei der angezeigten Temperatur handelt es sich stets um die Solltemperatur, nicht um die Isttemperatur im Raum.

Abmessungen



Danfoss GmbH, Deutschland: danfoss.de • +49 69 80885 400 • E-Mail: CS@danfoss.de

Danfoss Ges.m.b.H., Österreich: danfoss.at • +43 720 548 000 • E-Mail: CS@danfoss.at

Danfoss AG, Schweiz: danfoss.ch • +41 61 510 00 19 • E-Mail: CS@danfoss.ch

Die in Katalogen, Prospekten und anderen schriftlichen Unterlagen, wie z.B. Zeichnungen und Vorschlägen enthaltenen Angaben und technischen Daten sind vom Käufer vor Übernahme und Anwendung zu prüfen. Der Käufer kann aus diesen Unterlagen und zusätzlichen Diensten keinerlei Ansprüche gegenüber Danfoss oder Danfoss Mitarbeitern ableiten, es sei denn, dass diese vorsätzlich oder grob fahrlässig gehandelt haben. Danfoss behält sich das Recht vor, ohne vorherige Bekanntmachung im Rahmen des Angemessenen und Zumutbaren Änderungen an ihren Produkten – auch an bereits in Auftrag genommenen – vorzunehmen. Alle in dieser Publikation enthaltenen Warenzeichen sind Eigentum der jeweiligen Firmen. Danfoss und alle Danfoss Logos sind Warenzeichen der Danfoss A/S. Alle Rechte vorbehalten.