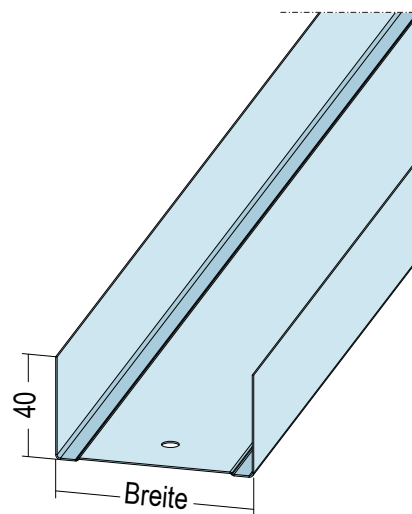


# Produktdatenblatt

Stand: 23.08.2019 | 11:08

01.05233.400.000



<b>Bezeichnung</b>	UW 75-0.60 U-Wandprofil 40x75x40mm
<b>Beschreibung</b>	Einsatzbereich als Anschlussprofil für Wände/Vorsatzschalen oder für freigespannte Decken.
<b>Sparte</b>	Trockenbau
<b>Produktgruppe</b>	Profile
<b>Produktklasse</b>	Profile + Zubehör
<b>Produktlänge</b>	400.00 cm
<b>Verpackungseinheit</b>	Bnd
<b>Anzahl pro VPE</b>	8.000
<b>Artikelrabattgruppe</b>	TB.WD
<b>Bemerkungen</b>	15 Bnd / Grossbund

## Anmerkungen / Besonderheiten

Das vorliegende Produktdatenblatt entspricht dem aktuellen Entwicklungsstand unserer Produkte und verliert bei Erscheinen einer Neuauflage seine Gültigkeit. Vergewissern Sie sich, dass Sie jeweils die neueste Ausgabe dieser Information verwenden. Gewährleistung und Haftung richten sich bei Lieferung nach unseren allgem. Geschäftsbedingungen. Beachten Sie bitte die Anwendungs- Montage- und Lagerrichtlinien.

Alle Angaben ohne Gewähr. Ausschreibungstexte, Montagehinweise und Leistungserklärungen (soweit gesetzl. vorgeschrieben) finden Sie auf unserer Homepage. Bitte achten Sie der Umwelt zuliebe auf eine fachgerechte Entsorgung!

