

GO-ANYWHERE®



-GASGRILL

Bedienungsanleitung für Flüssiggasgrill

DE

Vielen Dank, dass Sie sich für einen Weber®-Grill entschieden haben.

Nehmen Sie sich einige wenige Minuten Zeit und schützen Sie Ihre Anschaffung, indem Sie Ihren Grill online unter www.weber.com registrieren.

⚠ GEFAHR

Bei Gasgeruch:

- 1) Schließen Sie die Gaszufuhr zum Gerät.
- 2) Löschen Sie alle offenen Flammen.
- 3) Öffnen Sie den Deckel.
- 4) Wenn der Geruch weiterhin vorhanden ist, halten Sie Abstand vom Gerät und informieren Sie unverzüglich Ihren Gaslieferanten oder die Feuerwehr.

Durch ausströmendes Gas kann ein Brand oder eine Explosion verursacht werden. Dadurch kann es zu ernsthaften Verletzungen, zu tödlichen Unfällen und zu Sachschäden kommen.

⚠ GEFAHR

- 1) Betreiben Sie diesen Grill niemals unbeaufsichtigt.
- 2) Verwenden Sie diesen Grill nur in einer Entfernung zu brennbarem Material von mindestens 6 m. Brennbar sind beispielsweise Holz, behandelte Holzböden, Holzterrassen und Holzvorbauten.
- 3) Betreiben Sie dieses Gerät nur in einem Abstand von mindestens 7,5 m von brennbaren Flüssigkeiten.
- 4) Wenn es zu einem Brand kommt, halten Sie sich vom Gerät fern und rufen Sie unverzüglich die Feuerwehr. Versuchen Sie nicht, einen Öl- oder Fettbrand mit Wasser zu löschen.

Andernfalls kann es zu einem Brand, einer Explosion oder einer Stichflamme mit Sachschäden und schweren oder gar tödlichen Verletzungen kommen.

⚠ **WARNUNG:** Führen Sie alle in dieser Bedienungsanleitung aufgeführten Verfahren zur Überprüfung von Gaslecks sorgfältig durch, bevor Sie das Gerät zum Grillen verwenden. Tun Sie dies auch dann, wenn der Grill von Ihrem Händler montiert wurde.

⚠ **WARNUNG:** Lesen Sie unbedingt die Abschnitte zur **BRENNERZÜNDUNG** in diesem Handbuch, bevor Sie versuchen, dieses Gerät zu zünden.

DIESER GASGRILL DARF NUR IM FREIEN VERWENDET WERDEN.

In diesem Handbuch finden Sie wichtige Informationen, die Sie für die ordnungsgemäße Montage und die sichere Verwendung des Grills benötigen.

Lesen Sie alle Warnhinweise und Anleitungen vor Montage und Verwendung des Grills durch und halten Sie diese ein.

CE:845CO-0007
ID: 0845

58205
07/01/13 LP
DE - GERMAN

WARNHINWEISE

⚠ GEFAHR

Nichtbeachtung der GEFAHRENHINWEISE, WARNUNGEN und VORSICHTSMASSNAHMEN in diesem Handbuch kann zu schweren oder gar tödlichen Verletzungen oder zu Sachschäden durch Brand oder Explosion führen.

WARNHINWEISE:

- ⚠ Versuchen Sie nicht, während des Gebrauchs des Grills den Gasregler von der Flasche oder sonstige Montageteile der Gasleitung zu demontieren.
- ⚠ Tragen Sie während des Anzündens oder der Verwendung des Grills keine Kleidung mit weiten Ärmeln.
- ⚠ Es wird dringend empfohlen, beim Grillen und beim Öffnen des Deckels Grillhandschuhe zu tragen.
- ⚠ Entsorgen Sie verbrauchte und leere Gasbehälter an einem sicheren Ort.
- ⚠ Durchbohren oder verbrennen Sie Gasbehälter nicht.
- ⚠ Bewahren Sie dieses Handbuch zum späteren Nachschlagen auf.
- ⚠ Halten Sie bei Verwendung des Grills alle Warnhinweise und Anleitungen ein.
- ⚠ Unsachgemäße Montage des Grills kann gefährlich sein. Befolgen Sie die Montageanleitungen genau.
- ⚠ Verwenden Sie den Grill nur, wenn alle Teile richtig angebracht wurden. Der Grill muss ordnungsgemäß anhand der Montageanleitungen montiert werden.
- ⚠ Der Weber®-Gasgrill darf nicht von Kindern bedient werden. Auch zugängliche Teile des Grills können sehr heiß sein. Halten Sie Kleinkinder, ältere Menschen und Haustiere vom Grill fern, während dieser in Gebrauch ist.
- ⚠ Dieser Weber®-Gasgrill ist nicht für den gewerblichen Einsatz vorgesehen.
- ⚠ Dieser Weber®-Gasgrill ist keine Heizung und darf nicht als solche verwendet werden.
- ⚠ Gehen Sie mit dem Weber®-Gasgrill sorgsam um. Der Grill erhitzt sich beim Grillen oder Reinigen. Lassen Sie den Grill nie unbeaufsichtigt, und bewegen Sie den Grill während des Betriebs nicht.
- ⚠ Verwenden Sie im Weber®-Gasgrill keine Holzkohle, Briketts oder Lavasteine.
- ⚠ Beugen Sie sich beim Grillen niemals über den offenen Grill.
- ⚠ Legen Sie niemals die Hände oder Finger an die Vorderkante der Grillkammer, wenn der Grill heiß oder der Deckel offen ist.
- ⚠ Versuchen Sie nicht, während des Gebrauchs des Grills den Gasregler von der Flasche oder sonstige Montageteile der Gasleitung zu demontieren.
- ⚠ Verwenden Sie hitzebeständige Grillhandschuhe, wenn Sie den Grill benutzen.
- ⚠ Sollten die Brenner während des Betriebs des Grills erlöschen, drehen Sie das Gasventil zu. Öffnen Sie den Deckel und warten Sie 5 Minuten, bevor Sie erneut versuchen, den Grill anhand der Zündungsanleitung zu zünden.
- ⚠ Schieben oder bauen Sie dieses Grillmodell nicht in eine Konstruktion ein. Nichtbeachtung dieser WARNHINWEISE kann einen Brand oder eine Explosion verursachen, wodurch es zu schweren oder gar tödlichen Verletzungen und zu Sachschäden kommen kann.
- ⚠ Lagern Sie keine Reserve- (Zusatz-) oder nicht angeschlossenen Kartuschen/Gasflaschen unter oder in der Nähe dieses Grills.
- ⚠ Prüfen Sie nach längerer Lagerung oder längerem Nichtgebrauch den Weber®-Gasgrill vor Gebrauch auf Gaslecks und auf Verstopfung des Brenners. Die korrekte Anleitung dazu finden Sie in dieser Bedienungsanleitung.
- ⚠ Betreiben Sie den Weber®-Gasgrill nicht, wenn ein Gasanschluss undicht ist.
- ⚠ Suchen Sie niemals mit einer Flamme nach Gaslecks.
- ⚠ Legen Sie keine Grillabdeckung oder anderen entflammaren Gegenstände auf dem Grill ab, während der Grill betrieben wird oder heiß ist.
- ⚠ Butan/Propan ist kein Erdgas. Der Umbau des Grills auf Erdgas und der Versuch, diesen Butan-/Propan-Grill mit Erdgas zu nutzen, sind gefährlich und führen zum Erlöschen der Garantie.
- ⚠ Weiten Sie beim Reinigen des Ventils oder Brenners die Ventildüsen oder Brenneröffnungen nicht auf.
- ⚠ Der Weber®-Gasgrill sollte regelmäßig gründlich gereinigt werden.
- ⚠ Eine verbeulte oder rostige Gaskartusche kann gefährlich sein und sollte von Ihrem Gaslieferanten geprüft werden.
- ⚠ Auch in einer scheinbar leeren Gaskartusche kann noch Gas enthalten sein, und die Gaskartusche ist entsprechend zu transportieren und zu lagern.
- ⚠ Die Gaskartusche darf nur im Freien und in sicherem Abstand von Zündquellen gewechselt oder angeschlossen werden.
- ⚠ Falls es zu einem Fettbrand kommt, stellen Sie den Brenner auf Position 0 (OFF / AUS) und lassen Sie den Deckel geschlossen, bis das Feuer erloschen ist.
- ⚠ Falls unkontrollierte Stichflammen auftreten, entfernen Sie das Grillgut aus den Flammen, bis die Flammen nachlassen.
- ⚠ Durch den Konsum von Alkohol und/oder verschreibungspflichtigen oder nicht verschreibungspflichtigen Medikamenten und von Drogen kann die Fähigkeit des Anwenders zu ordnungsgemäßem Zusammenbau, Transport, Lagerung und zum sicheren Bedienen des Grills beeinträchtigt werden.
- ⚠ Verwenden Sie Butan-/Propan-Einwegkartuschen mit einem maximalen Füllgewicht von 550 g. Die Kartusche muss, wie dargestellt, über ein Ventil EN417 verfügen (Schraubgewinde). Verwendbare Kartuschentypen sind z. B. Gaskartuschen Weber® Baby Q®/ Performer®.
- ⚠ Platzieren Sie den Grill stets auf einer sicheren, ebenen Fläche.

GARANTIE

Weber-Stephen Products LLC (Weber) garantiert hiermit dem ORIGINALABNEHMER dieses Weber®-Gasgrills, dass der Grill ab dem Tage des Erwerbs folgende Zeiten frei von Materialfehlern und Verarbeitungsfehlern ist:

Kugel und Deckel gegen Rost und Durchbrennen: 10 Jahre
 Nylongriff: 10 Jahre
 Alle übrigen Teile: 2 Jahre

Dies gilt nur, wenn der Grill entsprechend den mit dem Grill gelieferten Anleitungen montiert und betrieben wird. Weber hat das Recht, einen Beleg für das Kaufdatum zu verlangen. BEWAHREN SIE DAHER DEN KAUFBELEG BZW. DIE RECHNUNG AUF.

Diese eingeschränkte Garantie ist beschränkt auf die Reparatur oder den Ersatz von Teilen, die sich bei normalem Gebrauch und normaler Pflege als mangelhaft erwiesen haben und die sich bei einer Prüfung durch Weber als mangelhaft erwiesen haben. Wenden Sie sich an den für Sie zuständigen Händler, bevor Sie Teile einsenden. Allgemeine Kontaktinformationen finden Sie auf unserer Website. Wenn Weber den Mangel bestätigt und Ihre Ansprüche anerkennt, leistet Weber kostenlosen Ersatz solcher Teile. Wenn Sie aufgefordert werden, mangelhafte Teile einzusenden, gehen die Frachtkosten zu Ihren Lasten. Weber sendet Teile an den Käufer zurück und übernimmt die Fracht- bzw. Postgebühren.

Diese eingeschränkte Garantie umfasst keine Mängel oder Probleme beim Betrieb aufgrund von Unfall, Missbrauch, Zweckentfremdung, Veränderungen, Fehlanwendung, Vandalismus, unsachgemäßer Installation oder unsachgemäßer Wartungs- und Servicearbeiten oder aufgrund von Vernachlässigung der normalen und routinemäßigen Wartung. Dies gilt unter anderem auch für Schäden, die, wie in dieser Bedienungsanleitung beschrieben, durch Insekten am Brennerrohr verursacht wurden.

Verschleiß oder Schäden aufgrund von rauen Wetterbedingungen oder Naturereignissen wie Hagel, Wirbelstürmen, Erdbeben oder Tornados, und Verfärbungen aufgrund des Einflusses von Chemikalien, entweder direkt oder durch Umwelteinflüsse, sind nicht durch diese eingeschränkte Garantie abgedeckt.

Außer den hier aufgeführten Garantien werden hiermit ausdrücklich keine weiteren Garantien gegeben. Eventuelle stillschweigende Garantien bezüglich der Marktgängigkeit und Tauglichkeit sind in ihrer Dauer beschränkt auf die Gültigkeitsdauer dieser ausdrücklichen schriftlichen begrenzten Garantie. In einigen Ländern ist die Einschränkung der Gültigkeitsdauer stillschweigender Garantien nicht zulässig. Daher ist diese Einschränkung möglicherweise nicht in Ihrem Land gültig.

Weber ist nicht für spezielle, indirekte oder Folgeschäden haftbar. In einigen Ländern ist der Ausschluss bzw. die Einschränkung von zufälligen und Folgeschäden nicht zulässig. Diese Einschränkung bzw. dieser Ausschluss ist somit möglicherweise nicht für Sie gültig.

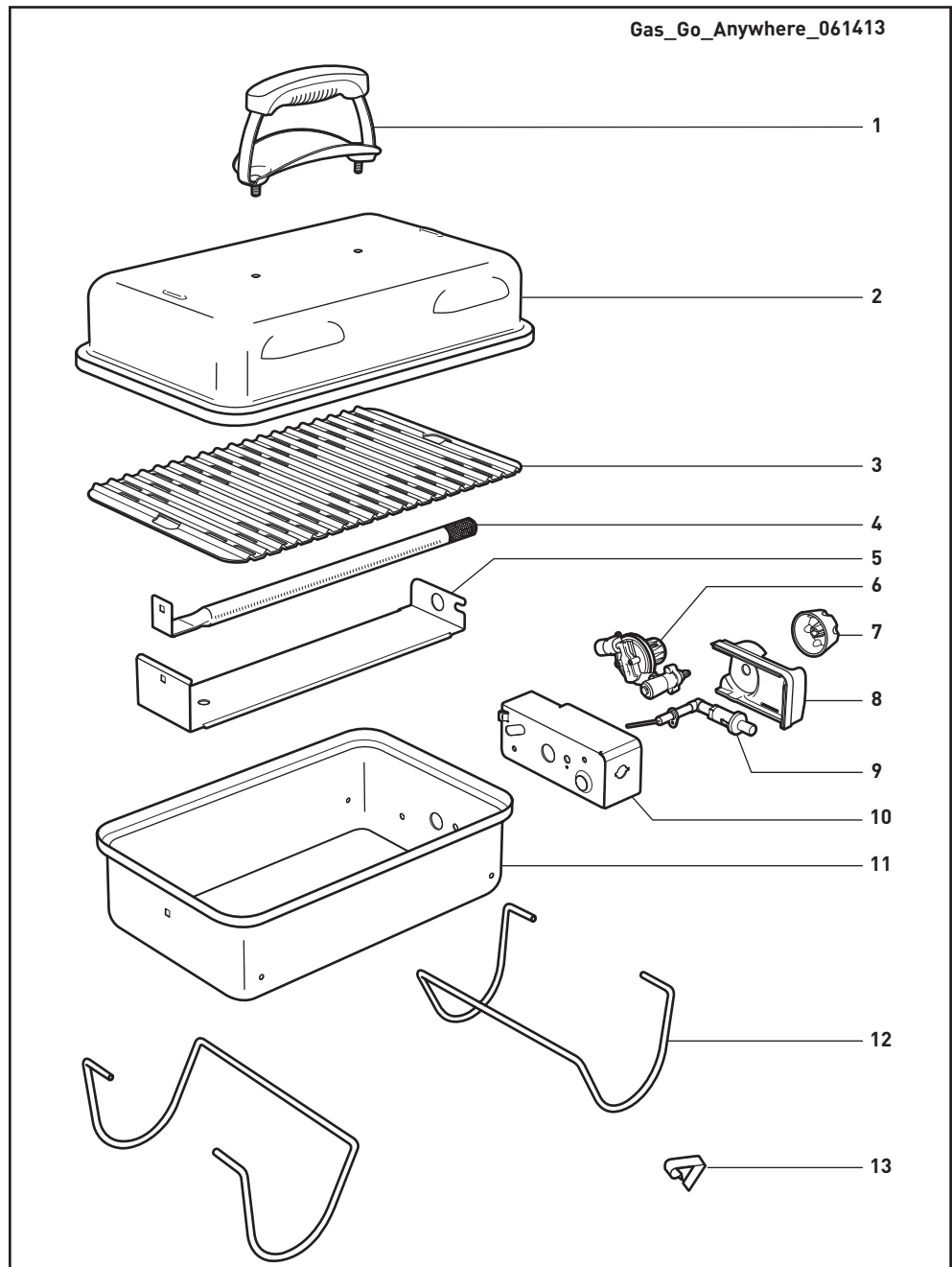
Weber autorisiert keine Personen und Unternehmen, im Namen von Weber sonstige Verpflichtungen oder Haftungen in Verbindung mit dem Verkauf, der Installation, der Verwendung, der Demontage, der Rückgabe oder des Austauschs von Geräten und Anlagen von Weber einzugehen, und Weber ist nicht an solche Zusicherungen gebunden.

Diese Garantie gilt nur für Produkte, die im Einzelhandel vertrieben wurden.

Besuchen Sie www.weber.com®, wählen Sie Ihr Land aus und registrieren Sie Ihren Grill noch heute.

EXPLOSIONSDARSTELLUNG

Gas_Go_Anywhere_061413



- | | |
|------------------------|-------------------------|
| 1. Griff | 8. Zündung |
| 2. Deckel | 9. Bedienknopfabdeckung |
| 3. Grillrost | 10. Reglerventilfach |
| 4. Brennerrohr | 11. Kessel |
| 5. Hitzeschutz | 12. Bein |
| 6. Ventil/Reglergruppe | 13. Beinschelle |
| 7. Brenner-Bedienknopf | |

WAS IST FLÜSSIGGAS?

Flüssiggas (Flüssigpropan oder einfach Propan oder Butan) ist das brennbare Mineralölprodukt, mit dem Ihr Grill betrieben wird. Bei normalen Temperaturen und normalem Druck ist es gasförmig. Wenn es unter Druck in einen Behälter wie z. B. eine Kartusche abgefüllt wird, ist es flüssig. Wenn der Druck von der Kartusche weggenommen wird, verdampft die Flüssigkeit schnell und wird zu Gas.

- Flüssiggas hat einen ähnlichen Geruch wie Erdgas. Sie sollten auf diesen Geruch achten.
- Flüssiggas ist schwerer als Luft. Ausströmendes Flüssiggas kann sich an tiefer gelegenen Stellen ansammeln und verteilt sich somit nicht.

⚠️ GEFAHR

Lagern Sie keine Reserve- (Zusatz-) oder nicht angeschlossenen Gaskartuschen unter dem oder in der Nähe des Grills.

TIPPS FÜR DEN SICHEREN UMGANG MIT GASKARTUSCHEN

Es gibt verschiedene Richtlinien und Sicherheitsfaktoren, die Sie beachten müssen, wenn Sie Flüssiggas verwenden. Lesen Sie vor der Benutzung Ihres Weber®-Gasgrills diese Anleitungen sorgfältig durch.

Tipps für Kartuschen

- Verwenden Sie keine beschädigten Kartuschen. Eine verbeulte oder rostige Kartusche für Flüssiggas kann gefährlich sein und muss sofort ersetzt werden.
- Behandeln Sie "leere" Kartuschen mit der gleichen Sorgfalt wie volle Kartuschen. Selbst wenn eine Kartusche keine Flüssigkeit mehr enthält, kann noch Gasdruck in der Kartusche vorhanden sein.
- Kartuschen dürfen nicht fallengelassen werden und müssen immer mit Vorsicht behandelt werden.
- Lagern oder transportieren Sie die Kartusche nicht bei Temperaturen über 51 °C (die Kartusche kann nicht mehr angefasst werden). Beispiel: Lassen Sie die Kartusche z. B. an heißen Tagen nicht im Auto.
- Führen Sie bei jedem Neuanschluss an der Verbindungsstelle zwischen Regler und Kartusche eine Leckprüfung durch. Beispiel: Führen Sie jedes Mal eine Prüfung durch, wenn die Kartusche neu eingesetzt wird.
- Kartuschen müssen außerhalb der Reichweite von Kindern aufbewahrt werden.
- Schließen Sie den Grill niemals an das Erdgasnetz (Stadtgasnetz) an! Die Ventile und Düsen sind ausschließlich für Flüssiggas ausgelegt.
- Der Bereich um die Kartusche muss frei zugänglich und frei von Verschmutzungen sein.
- Die Kartusche darf nicht in der Nähe von Zündquellen gewechselt werden.

RICHTLINIEN FÜR LAGERUNG UND/ ODER NICHTGEBRAUCH

Wenn Grills einige Zeit eingelagert werden, müssen folgende Richtlinien eingehalten werden:

- Bewahren Sie eine ausgebaute Kartusche nicht in einer Garage, in einem Gebäude oder an anderweitig umbauten Orten auf.
- Überprüfen Sie, ob der Bereich unter der Grillkammer frei von Verschmutzungen ist, die die Zirkulation der Verbrennungsluft oder der Ventilationsluft behindern könnten.
- Der Weber®-Gasgrill muss vor der Verwendung auf Gaslecks und Verstopfungen in den Brennerrohren geprüft werden. (Siehe hierzu "VORBEREITEN DES GRILLS ZUR VERWENDUNG")
- Prüfen Sie auch die Spinnen-/Insektengitter auf Verstopfung. (Siehe Abschnitt "JÄHRLICHE WARTUNG")
- Trennen Sie die Gasflasche vom Grill ab, wenn: 1) er leer ist; 2) der Grill in einer Garage oder anderen umbauten Orten gelagert wird; 3) der Grill transportiert wird.

REGLERANSCHLÜSSE UND ANFORDERUNGEN

Anforderungen für Kartuschen

- Alle vom Hersteller verplombten Bauteile dürfen vom Anwender nicht verändert werden.
- Jegliche Veränderungen am Gerät können zu Unfällen führen.

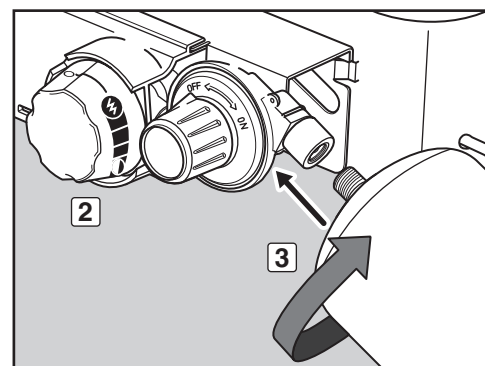
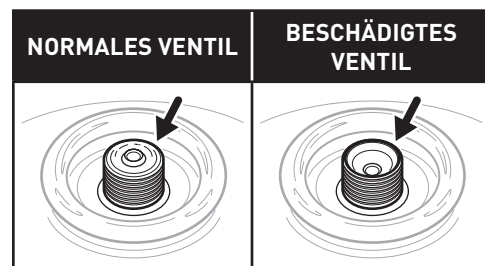
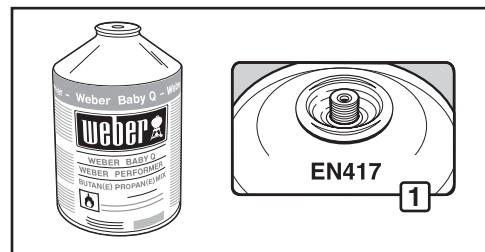
ANSCHLUSS DER GASKARTUSCHE AM REGLER

Die meisten Weber®-Gasgrills sind mit einem Druckregler ausgerüstet, der dafür sorgt, dass das Gas mit gleichmäßigem Druck aus der Kartusche ausströmt. Verwenden Sie Butan-/Propan-Einwegkartuschen mit einem maximalen Füllgewicht von 550 g. Die Kartusche muss, wie dargestellt, über ein Ventil EN417 verfügen (Schraubgewinde) (1). Verwendbare Kartuschentypen sind z. B. Gaskartuschen Weber® Baby Q®/Performer®.

⚠️ ACHTUNG: Verwenden Sie nur Kartuschen mit der Kennzeichnung für "PROPANGAS" oder "PROPAN-BUTAN-GEMISCH".

- Stellen Sie sicher, dass der Brenner-Bedienknopf ausgeschaltet ist; drücken Sie ihn hierzu ein und drehen Sie ihn nach rechts in die Position OFF / AUS (O) (2).
- Drücken Sie die Flüssiggas-Einwegkartusche in den Regler und drehen Sie die Kartusche nach rechts, bis sie fest sitzt (3).

⚠️ **WARNUNG: Ziehen Sie die Kartusche nur handfest an. Durch übermäßige Kraftaufwendung können der Regleranschluss und das Kartuschenventil beschädigt werden. Dadurch kann ein Leck entstehen, oder der Gasfluss kann behindert werden.**



VERBRAUCHSDATEN DER KARTUSCH			
	kW	g/h	
KARTUSCHE HAUPTBRENNER MAX.	2,8	202	

VORBEREITEN DES GRILLS ZUR VERWENDUNG

WAS IST EINE DICHTHEITSPRÜFUNG?

Am Gassystem Ihres Grills sind verschiedene Anschlüsse vorhanden. Mit einem Lecktest lässt sich sicherstellen, dass aus keinem der Anschlüsse Gas entweicht.

Auch wenn alle werkseitig hergestellten Verbindungen sorgfältig auf Gaslecks geprüft wurden, sollten Sie vor der ersten Verwendung des Grills einen Lecktest durchführen, ebenso immer dann, wenn Sie einen Anschluss trennen und wieder anschließen sowie bei jeder Routinewartung.

⚠ GEFAHR

Suchen Sie niemals mit einer offenen Flamme nach Gaslecks. Stellen Sie vor der Überprüfung auf Lecks sicher, dass sich in der Nähe keine Funken bilden können und sich keine offenen Flammen befinden. Funken und offene Flammen können Brände oder eine Explosion auslösen, die zu schweren oder gar tödlichen Verletzungen und zu Sachschäden führen können.

⚠ **WARNUNG:** Die Gasanschlüsse des Gasgrills wurden werkseitig getestet. Wir empfehlen trotzdem, dass Sie alle Gasanschlüsse auf Leckagen prüfen, bevor Sie Ihren Gasgrill verwenden.

⚠ **WARNUNG:** Führen Sie diese Lecktests auch dann durch, wenn Ihr Grill von Ihrem Händler montiert wurde.

⚠ **WARNUNG:** Sie sollten immer dann auf Gaslecks prüfen, wenn Sie gasführende Teile demontiert und wieder angeschlossen haben.

HINWEIS: Alle werkseitigen Anschlüsse wurden gründlich auf Gaslecks geprüft, und ein Flammentest der Brenner wurde durchgeführt. Sie sollten aus Sicherheitsgründen jedoch alle Anschlüsse erneut auf Lecks prüfen, bevor Sie Ihren Weber®-Gasgrill verwenden. Durch den Versand kann sich ein Gasanschluss lösen oder beschädigt werden.

TEILWEISE DEMONTAGE DES GRILLS FÜR EINEN LECKTEST

Um einen Lecktest durchführen zu können, ist Zugang zum Gasventil erforderlich, wozu ein Grillteil abgebaut werden muss, was ohne größeren Aufwand möglich ist.

Vergewissern Sie sich, dass der Grill ausgeschaltet ist

- Stellen Sie sicher, dass der Regler-Bedienknopf ausgeschaltet ist; drücken Sie ihn hierzu ein und drehen Sie ihn nach links in die Position OFF / AUS.
- Stellen Sie sicher, dass der Brenner-Bedienknopf ausgeschaltet ist; drücken Sie ihn hierzu ein und drehen Sie ihn nach rechts in die Position OFF / AUS (○).

Entfernen Sie die Abdeckung des Brenner-Bedienknopfs

Sie benötigen Folgendes: Einen Schraubenschlüssel 11/16".

- Ziehen Sie den Brenner-Bedienknopf ab (1). Stellen Sie sicher, dass sich das Gasventil in der Position AUS befindet.
- Entfernen Sie mit einem Schraubenschlüssel 11/16" oder einer Zange die Messing-Sechskantmutter vom Ventilchaft (2).
- Ziehen Sie den Brenner-Bedienknopf vom Grill ab (3).

Am Grill kann jetzt ein Lecktest durchgeführt werden.

PRÜFEN AUF GASLECKS

Sie benötigen Folgendes: Eine Sprühflasche, Bürste oder einen Lappen und eine Seifen-Wasser-Lösung. (Stellen Sie Ihre eigene Seifen-Wasser-Lösung her, indem Sie 1 Teil Flüssigseife mit 4 Teilen Wasser mischen; oder kaufen Sie eine Lösung in der Sanitärabteilung eines Baumarkts.)

- Vergewissern Sie sich, dass der Brenner-Bedienknopf in die Position OFF / AUS (○) gedreht ist.
- Drehen Sie die Gaszufuhr auf, indem Sie den Reglerbedienknopf nach rechts drehen (4).

⚠ **WARNUNG:** Zünden Sie während der Lecktests den Brenner nicht.

- Zum Prüfen auf Gaslecks befeuchten Sie die Anschlüsse mit einer Seifen-Wasser-Lösung; verwenden Sie dazu eine Sprühflasche, Bürste oder einen Lappen. Wenn sich Blasen bilden oder wenn eine Blase größer wird, ist ein Leck vorhanden. Tragen Sie die Seifen-Wasser-Lösung auf folgende Anschlüsse auf:
 - Verbindung zwischen Regler und Kartusche (5).

⚠ **WARNUNG:** Wenn an der Verbindung (5) ein Leck vorhanden ist, bauen Sie die Kartusche aus. **BETREIBEN SIE DEN GRILL NICHT.** Setzen Sie eine andere Kartusche ein und prüfen Sie erneut mit Hilfe der Seifen-Wasser-Lösung auf Lecks. Wenn auch nach dem Einsetzen einer anderen Kartusche ein Leck vorhanden ist, drehen Sie das Gas AUS. **BETREIBEN SIE DEN GRILL NICHT.** Wenden Sie sich an den für Sie zuständigen Händler. Die Kontaktinformationen der Händler finden Sie auf unserer Website.

unter www.weber.com®.

- Anschluss Ventil/Regler (6).

⚠ **WARNUNG:** Wenn an Verbindung (6) ein Leck vorhanden ist, schließen Sie die Gaszufuhr. **BETREIBEN SIE DEN GRILL NICHT.** Wenden Sie sich an den für Sie zuständigen Händler. Die Kontaktinformationen der Händler finden Sie auf unserer Website. unter www.weber.com®.

- Schließen Sie nach Beendigung der Lecktests die Gaszufuhr an der Quelle und reinigen Sie die Anschlüsse mit Wasser.

HINWEIS: Da einige Lecktestlösungen, auch eine Seifen-Wasser-Lösung, möglicherweise leicht korrosiv sind, müssen Sie alle Anschlüsse nach dem Lecktest mit Wasser spülen.

Setzen Sie die Abdeckung des Brenner-Bedienknopfs wieder ein

Sie benötigen Folgendes: Einen Schraubenschlüssel 11/16".

- Setzen Sie den Brenner-Bedienknopf auf den Grill auf.
- Bringen Sie mit einem Schraubenschlüssel 11/16" oder einer Zange die Messing-Sechskantmutter am Ventilchaft an.
- Bauen Sie den Brenner-Bedienknopf wieder ein. Stellen Sie sicher, dass sich das Gasventil in der Position AUS befindet.

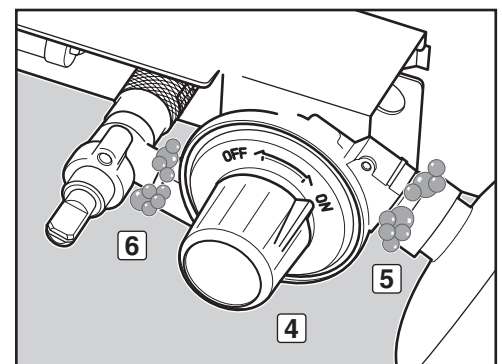
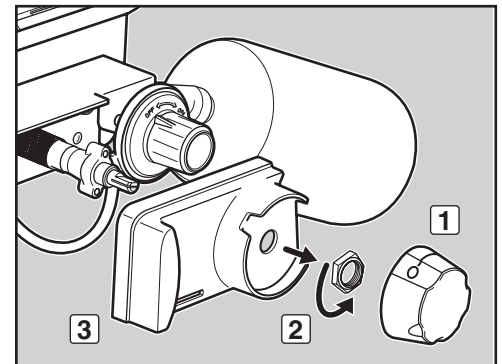
⚠ **WARNUNG:** Stellen Sie vor dem Betreiben des Grills sicher, dass alle Bauteile ordnungsgemäß montiert und alle Armaturen ordnungsgemäß festgeschraubt sind. Nichtbeachtung dieser Produktwarnung kann einen Brand, eine Explosion oder ein strukturelles Versagen des Geräts verursachen, wodurch es zu schweren oder gar tödlichen Verletzungen sowie zu Sachschäden kommen kann.

Sie können den Grill jetzt verwenden.

AUSBAUEN DER GASKARTUSCHE

Bauen Sie die Gaskartusche wie folgt aus, wenn sie gewechselt werden muss.

- Stellen Sie sicher, dass der Brenner-Bedienknopf ausgeschaltet ist; drücken Sie ihn hierzu ein und drehen Sie ihn nach rechts in die Position OFF / AUS (○).
- Stellen Sie sicher, dass sich der Regler-Bedienknopf in der Position OFF / AUS befindet. Drehen Sie ihn hierzu nach links.
- Schrauben Sie die Einwegkartusche durch Drehen der Kartusche nach links ab.



SICHERHEIT HAT VORRANG

Machen Sie es sich zur Angewohnheit, vor dem Grillen einige Sicherheitsprüfungen durchzuführen.

Berücksichtigen Sie bei der Wahl des Aufstellungsorts des Grills die Anweisungen zur Sicherheit. Lesen Sie unbedingt die folgenden Warnhinweise, bevor Sie den Grill aufbauen und verwenden.

WARNHINWEISE:

- ⚠ Verwenden Sie diesen Grill ausschließlich im Freien an einem gut belüfteten Ort. Verwenden Sie den Grill nicht in einer Garage, in einem Gebäude, in Verbindungsgängen zwischen Gebäuden, einem Schuppen, einer Hütte oder an anderweitigen umbauten Orten.
- ⚠ Der Weber®-Gasgrill darf nicht unter einem ungeschützten brennbaren Dach oder Vordach betrieben werden.
- ⚠ Der Weber®-Gasgrill ist nicht für die Montage in oder auf Caravans und/oder Booten vorgesehen.
- ⚠ Verwenden Sie den Weber®-Gasgrill nicht im Kofferraum eines Fahrzeuges oder in einem Kombi, Mini-Van, Kleinbus, Geländewagen oder Wohnwagen.
- ⚠ Halten Sie die Grillfläche frei von entflammaren Gasen und Flüssigkeiten (z. B. Kraftstoff, Alkohol usw.) und von anderen brennbaren Materialien.
- ⚠ Die gesamte Grillkammer wird bei der Verwendung heiß. Berühren Sie sie nicht.

- ⚠ Bewegen Sie den Weber®-Gasgrill nicht, wenn Sie grillen, oder während der Grill angezündet ist.
- ⚠ Bei Gebrauch muss der Grill auf einem ebenen und stabilen Untergrund stehen, und es dürfen sich keine brennbaren Materialien in unmittelbarer Nähe befinden.

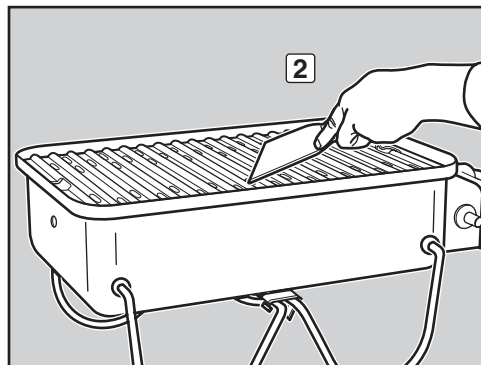
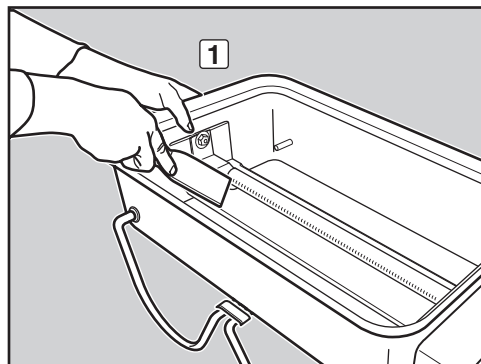
DIE GRILLKAMMER SAUBER HALTEN

Vor dem Anzünden des Grills muss die Unterseite der Grillkammer gereinigt werden. Entfernen Sie überschüssiges Fett mit einem Kunststoffspatel (1). Wischen Sie verbliebenes Fett mit Papiertüchern ab. Sie können die Grillkammer auch mit einem Tuch mit warmem Seifenwasser reinigen; spülen Sie anschließend mit Wasser nach.

DEN GRILLROST SAUBER HALTEN

Vor dem Anzünden des Grills muss der Grillrost gereinigt werden. Entfernen Sie überschüssiges Fett mit einem Kunststoffspatel (2). Wischen Sie verbliebenes Fett mit Papiertüchern ab. Sie können den Grillrost auch mit einem Tuch mit warmem Seifenwasser reinigen; spülen Sie anschließend mit Wasser nach.

- ⚠ **WARNUNG:** Prüfen Sie vor der Verwendung die Unterseite der Grillkammer auf Fettansammlungen. Entfernen Sie überschüssiges Fett, um einen Fettbrand zu vermeiden. Ein Fettbrand kann zu ernsthaften Sach- und Personenschäden führen.
- ⚠ **ACHTUNG:** Legen Sie die Grillkammer nicht mit Aluminiumfolie aus.



⚠ **ACHTUNG:** Dieses Produkt wurde einem Sicherheitstest unterzogen, die Betriebsgenehmigung gilt nur in dem entsprechenden Land. Informationen mit der Länderkennzeichnung finden Sie an der Außenseite des Kartons.

Diese Bauteile sind gasführende oder gasbrennende Komponenten. Wenden Sie sich bezüglich Informationen zu Originalersatzteilen von Weber-Stephen Products LLC an die Kundendienstabteilung von Weber-Stephen Products LLC.

⚠ **WARNHINWEIS:** Versuchen Sie nicht, Reparaturen an gasführenden oder gasbrennenden Komponenten ohne Rücksprache mit der Kundendienstabteilung von Weber-Stephen Products LLC durchzuführen. Ihre Maßnahmen können bei Nichtbeachtung dieses Warnhinweises einen Brand oder eine Explosion verursachen. Dadurch kann es zu ernsthaften Verletzungen, zu tödlichen Unfällen und zu Sachschäden kommen.



Mit diesem Symbol wird gekennzeichnet, dass Sie dieses Erzeugnis nicht mit dem Hausmüll entsorgen dürfen. Weitere Informationen zur Entsorgung dieses Erzeugnisses in Europa finden Sie auf unserer Website unter www.weber.com. Wenden Sie sich an den unter Ihrem Land aufgeführten Importeur. Falls Sie nicht über einen Internetzugang verfügen, wenden Sie sich bitte an Ihren Händler, um Name, Anschrift und Telefonnummer des Importeurs zu erfahren.

Wenn Sie Ihren Grill entsorgen, müssen alle Elektrobauteile (z.B. Elektromotor Drehspieß, Zündmodul) entsprechend der EU-Richtlinie für Elektro- und Altgeräte (WEEE) ordnungsgemäß demontiert und entsorgt werden. Diese Bauteile müssen gesondert entsorgt werden.

ZÜNDEN UND VERWENDUNG DES BRENNERS

METHODEN ZUM ANZÜNDEN DES BRENNERS

Es gibt zwei Möglichkeiten, den Brenner anzuzünden. Die erste besteht in der Verwendung des eingebauten Zündsystems. Die zweite ist die Verwendung eines Zündholzes.

Zunächst wird beschrieben, wie Sie den Grill mit dem Zündsystem anzünden. Auf der folgenden Seite sind die Schritte zum Anzünden des Grills mit einem Zündholz angegeben.

ZÜNDEN DES BRENNERS

A) Öffnen Sie den Grilldeckel (1).

⚠ GEFAHR

Wenn Sie den Deckel vor dem Zünden des Grillbrenners nicht öffnen oder die Wartefrist von 5 Minuten nicht einhalten, um das Gas entweichen zu lassen, falls der Grill nicht brennt, kann eine Stichflamme entstehen, die schwere Verletzungen oder tödliche Unfälle verursachen kann.

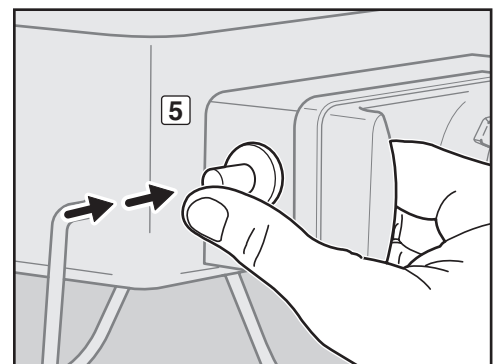
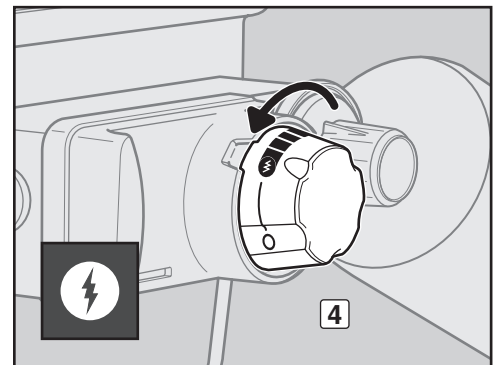
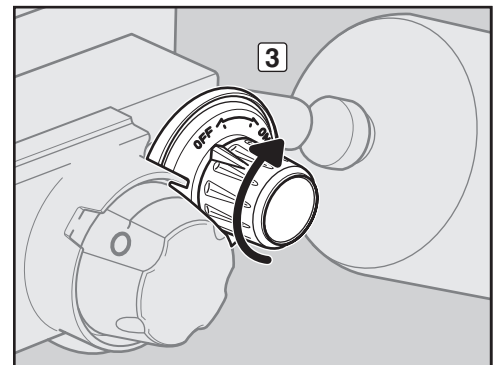
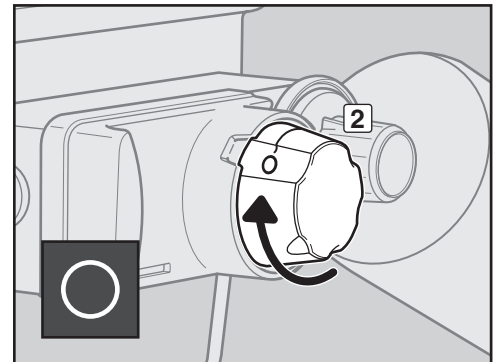
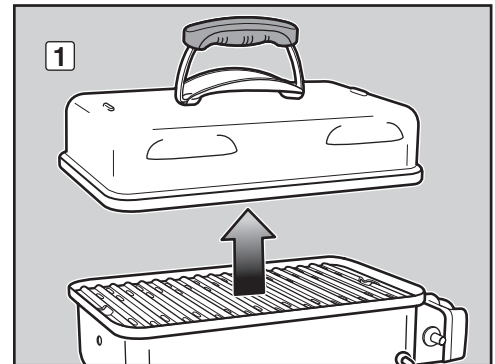
- B) Stellen Sie sicher, dass der Brenner-Bedienknopf in die Position OFF / AUS (O) (2) gedreht ist. Überprüfen Sie dies, indem Sie den Brenner-Bedienknopf eindrücken und bis zum Anschlag nach links drehen.
- C) Vergewissern Sie sich, dass die Gaskartusche ordnungsgemäß eingesetzt ist.
- D) Schalten Sie den Regler-Bedienknopf ein; drücken Sie ihn hierzu ein und drehen Sie ihn nach rechts in die Position EIN (3).
- E) Drücken Sie den Brenner-Bedienknopf ein und drehen Sie ihn nach links in die Position START/HOCH (H) (4).
- F) Drücken Sie den roten Zündknopf mehrere Male so, dass dieser jedes Mal klickt (5).
- G) Prüfen Sie, ob der Brenner gezündet hat, indem Sie durch den Grillrost schauen. Sie müssen eine Flamme sehen.

⚠ WARNUNG: Beugen Sie sich beim Anzünden nicht über den geöffneten Grill.

⚠ WARNUNG: Falls der Brenner nicht innerhalb von fünf Sekunden zündet, drehen Sie den Brenner-Bedienknopf zu. Warten Sie 5 Minuten, damit das Gas entweichen kann, bevor Sie die Zündung erneut betätigen oder den Grill mit einem Zündholz anzünden.

SO LÖSCHEN SIE DEN BRENNER

Drücken Sie den Brenner-Bedienknopf ein und drehen Sie ihn nach rechts in die Position OFF / AUS (O). Schalten Sie den Regler-Bedienknopf aus; drücken Sie ihn hierzu ein und drehen Sie ihn nach links in die Position OFF / AUS.



LAND	GASART UND GASDRUCK	VENTILDÜSENGRÖSSE
Bulgarien, Zypern, Tschechische Republik, Dänemark, Estland, Finnland, Ungarn, Island, Lettland, Litauen, Malta, Niederlande, Norwegen, Rumänien, Slowakische Republik, Slowenien, Schweden, Türkei	I ₃ B/P - 30 mbar	0,72 mm
Belgien, Frankreich, Griechenland, Irland, Italien, Luxemburg, Portugal, Spanien, Schweiz, Vereinigtes Königreich	I ₃₊ - 28-30 / 37 mbar	0,66 mm
Polen	I ₃ B/P - 37 mbar	0,66 mm
Deutschland, Österreich	I ₃ B/P - 50 mbar	0,61 mm

ZÜNDEN UND VERWENDUNG DES BRENNERS

ZÜNDEN DES BRENNERS

Anzünden mit einem Zündholz

A) Öffnen Sie den Grilldeckel (1).

⚠ GEFAHR

Wenn Sie den Deckel vor dem Zünden des Grillbrenners nicht öffnen oder die Wartezeit von 5 Minuten nicht einhalten, um das Gas entweichen zu lassen, falls der Grill nicht brennt, kann eine Stichflamme entstehen, die schwere Verletzungen oder tödliche Unfälle verursachen kann.

HINWEIS: Von der Vorderseite des Grills aus gesehen muss sich die Ventil/Reglergruppe auf der rechten Seite befinden.

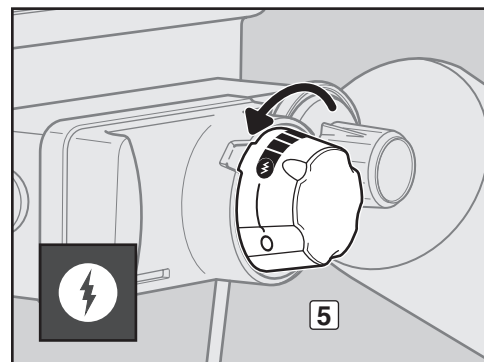
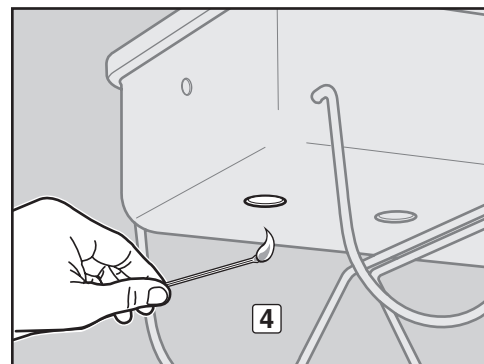
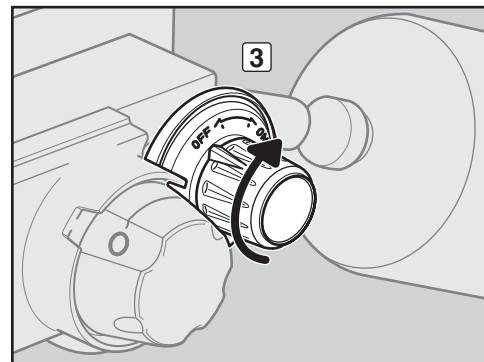
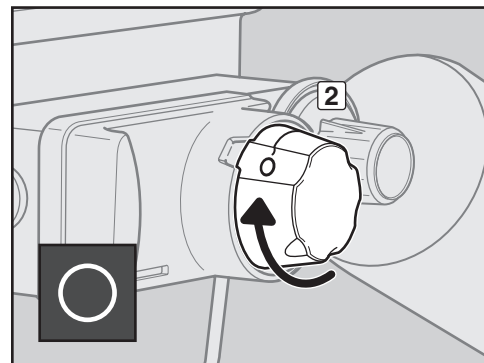
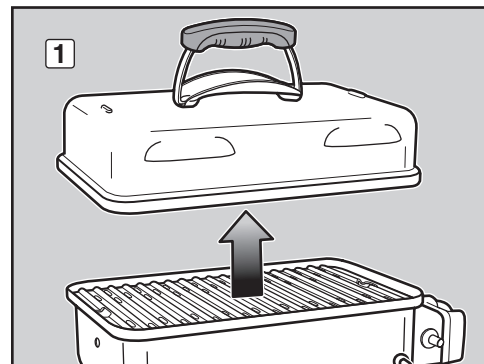
- B) Stellen Sie sicher, dass der Brenner-Bedienknopf in die Position OFF / AUS (○) (2) gedreht ist. Überprüfen Sie dies, indem Sie den Brenner-Bedienknopf eindrücken und bis zum Anschlag nach rechts drehen.
- C) Vergewissern Sie sich, dass die Gaskartusche ordnungsgemäß eingesetzt ist.
- D) Schalten Sie den Regler-Bedienknopf ein; drücken Sie ihn hierzu ein und drehen Sie ihn nach rechts in die Position EIN (3).
- E) Zünden Sie ein langes Streichholz an und führen Sie die Flamme in die linke untere Belüftungsöffnung des Grills ein (4). Drücken Sie, während das Zündholz brennt, den Brenner-Bedienknopf ein und drehen Sie ihn nach links in die Stellung START/HOCH (†) (5).
- F) Prüfen Sie, ob der Brenner gezündet hat, indem Sie durch den Grillrost schauen. Sie müssen eine Flamme sehen.

⚠ **WARNUNG:** Beugen Sie sich beim Anzünden nicht über den geöffneten Grill. Halten Sie mit Gesicht und Körper einen Mindestabstand von 30 cm zur Anzündöffnung ein, wenn Sie den Grill anzünden.

⚠ **WARNUNG:** Falls der Brenner nicht innerhalb von fünf Sekunden zündet, drehen Sie den Brenner-Bedienknopf zu. Warten Sie 5 Minuten, damit das Gas verfliegen kann, bevor Sie die Zündung erneut betätigen.

SO LÖSCHEN SIE DEN BRENNER

Drücken Sie den Brenner-Bedienknopf ein und drehen Sie ihn nach rechts in die Position OFF / AUS (○). Schalten Sie den Regler-Bedienknopf aus; drücken Sie ihn hierzu ein und drehen Sie ihn nach links in die Position OFF / AUS.



TIPPS UND NÜTZLICHE HINWEISE FÜR DAS GRILLEN

TIPPS & TRICKS

- Heizen Sie den Grill vor dem Grillen immer vor. Stellen Sie den Brenner auf die höchste Stufe und schließen Sie den Deckel; heizen Sie 5 bis 10 Minuten vor.
- Bei einem neuen Gasgrill werden möglicherweise bei den ersten Grillvorgängen etwas höhere Temperaturen erreicht.
- Die in den Grillrezepten angegebenen Garzeiten gelten für eine Außentemperatur von 21 °C bei schwachem Wind oder Windstille. An kälteren und windigen Tagen oder in größeren Höhen verlängern sich die Garzeiten. An sehr warmen Tagen sollten Sie die Garzeiten entsprechend verkürzen.
- Je nach den Bedingungen beim Grillen müssen Sie den Brenner-Bedienknopf möglicherweise nachregeln, um für die richtige Gartemperatur zu sorgen.

- Grundsätzlich benötigen größere Stücke Fleisch eine längere Garzeit als kleinere Stücke.
- Sorgen Sie immer dafür, dass die Grillkammer sauber und frei von Grillresten ist.
- Falls eine unerwünschte Stichflamme auftritt, drehen Sie den Brenner aus und legen Sie das Grillgut an eine andere Stelle auf dem Rost. Die Flammen erlöschen schnell. Zünden Sie den Grill nach dem Erlöschen der Flammen wieder an. **LÖSCHEN SIE FLAMMEN AN EINEM GASGRILL NIEMALS MIT WASSER!**
- Benutzen Sie eine Uhr, um zu sehr durchgegartes Grillgut zu vermeiden.
- Wenn Sie Ihre Speisen leicht mit Öl bestreichen, werden die Speisen gleichmäßiger braun und backen nicht am Grillrost an. Pinseln oder sprühen Sie Ihr Grillgut immer mit Öl ein, aber nicht den Grillrost.

VORHEIZEN

Es ist wichtig, den Grill vor dem eigentlichen Grillen vorzuheizen. So heizen Sie den Grill vor: Zünden Sie den Grill gemäß den Anweisungen in dieser Bedienungsanleitung; drehen Sie dann den Brenner in die Position START/HOCH (†), schließen Sie den Deckel und heizen Sie den Grill vor. Dies dauert ca. 5 bis 10 Minuten, je nach den Außenbedingungen (Lufttemperatur, Wind). Nach dem Vorheizen können Sie die Brenner wie gewünscht einstellen.

⚠️ WARNUNG: Sollte der Brenner während des Betriebs des Grills erlöschen, drehen Sie den Brenner-Bedienknopf in die Position OFF / AUS. Drehen Sie den Regler-Bedienknopf in die Position OFF / AUS. Öffnen Sie den Deckel und warten Sie 5 Minuten, bevor Sie erneut versuchen, den Grill anhand der Zündungsanleitung zu zünden.

GRILLEN MIT DECKEL

Das Grillen erfolgt immer bei geschlossenem Deckel, damit die Hitze gleichmäßig verteilt wird und auf allen Seiten gleich ist. Bei geschlossenem Deckel erfolgt der Garvorgang im Gasgrill fast so wie in einem herkömmlichen Backofen. Das Vorheizen und der Grillvorgang erfolgen immer mit geschlossenem Deckel. Kein Nachschauen – bei jedem Anheben des Deckels geht Wärme verloren.

Weitere Grilltipps und Rezepte finden Sie unter www.weber.com.

PROBLEMBEBEHUNG

PROBLEME	LÖSUNGEN
Brenner zündet nicht, wenn Sie die Zündtaste drücken.	<p>Stellen Sie sicher, dass ein Gasstrom zum Brenner vorhanden ist, indem Sie versuchen, den Brenner mit einem Zündholz zu zünden. Siehe Abschnitt "ZÜNDEN DES BRENNERS – Zünden mit einem Zündholz." Lässt sich der Brenner manuell zünden, liegt ein Problem mit dem Zündsystem vor. Siehe Abschnitt "WARTUNG DER DRUCKTASTERZÜNDUNG".</p> <p>Achten Sie darauf, dass die Spitze der Zündeflektrode auf die richtige Entfernung von den Öffnungen im Brennerrohr eingestellt ist. Siehe Abschnitt "WARTUNG DER DRUCKTASTERZÜNDUNG".</p>
In der hohen (†) Position des Brenner-Bedienknopfs zündet der Brenner nicht, oder die Flamme ist schwach.	Zu wenig oder kein Gas. Wechseln Sie die Kartusche aus.
Das Flammenbild des Brenners ist ungleichmäßig.	Reinigen Sie die Brenneröffnungen auf der gesamten Länge des Brennerrohrs. Siehe Abschnitt "JÄHRLICHE WARTUNG".
Die Flamme ist klein, wenn der Brenner-Bedienknopf in der hohen (†) Position ist.	
Die Flammen erscheinen nicht auf der gesamten Länge des Brennerrohrs.	
Der Brenner brennt mit einer gelben oder orangefarbenen Flamme, gleichzeitig ist Gasgeruch wahrnehmbar.	Überprüfen Sie das Spinnen-/Insektengitter auf mögliche Verunreinigungen (verstopfte Öffnungen). Reinigen Sie das Spinnen-/Insektengitter. Siehe Abschnitt "JÄHRLICHE WARTUNG".
Auftreten von Stichflammen.	Der Grill muss mit dem Brenner in der hohen Position für 5 bis 10 Minuten vorgeheizt werden.
⚠️ ACHTUNG: Legen Sie die Grillkammer nicht mit Aluminiumfolie aus.	Reinigen Sie den Grillrost gründlich von Fett. Siehe Abschnitt "REINIGUNG DES INNEREN DES GRILLS".
	Möglicherweise ist die Grillkammer verschmutzt. Reinigen Sie die Grillkammer. Siehe Abschnitt "REINIGUNG DES INNEREN DES GRILLS".
Das Innere des Deckels scheint "abzublättern" (ähnlich wie beim Abblättern von Farbe).	Die Deckelinnenseite ist porzellanemailliert. Sie ist nicht lackiert. Es gibt keine Farbe, die "abblättern" kann. Was Sie sehen, ist angebackener Fettdunst, der sich in Kohlenstoff verwandelt hat und abblättert. ES HANDELT SICH HIERBEI NICHT UM EINEN DEFEKT. Reinigen Sie diese Teile gründlich. Siehe Abschnitt "REINIGUNG DES INNEREN DES GRILLS".

Wenn ein Problem auftritt, das Sie nicht mit einer der hier angegebenen Methoden lösen können, wenden Sie sich bitte an den für Sie zuständigen Händler. Allgemeine Kontaktinformationen finden Sie auf unserer Website. unter www.weber.com.

SO BLEIBT IHR WEBER®-GASGRILL IN OPTIMALEM ZUSTAND

⚠ GEFAHR

Wenn Sie die auf dieser Seite genannten Symptome nicht beheben, kann es zu einem Brand kommen, der zu ernsthaften oder gar tödlichen Verletzungen und zu Sachschäden führen kann.

Damit Ihr Weber®-Gasgrill immer so problemlos und effizient arbeitet wie am ersten Tag, empfehlen wir dringend, das Spinnen-/Insektengitter und das Brennerrohr mindestens einmal jährlich zu überprüfen und zu reinigen. Nachfolgend finden Sie wichtige Informationen über diese beiden Bereiche des Grills, die jährlich gewartet werden sollten.

Wenn Sie feststellen, dass das Flammenbild nicht korrekt ist oder die Brenneröffnung blockiert ist, verfahren Sie gemäß der Anleitung "REINIGEN ODER AUSTAUSCHEN DER BRENNERROHRE" auf der folgenden Seite.

FLAMMENBILD

Der Brenner Ihres Weber®-Gasgrills wurde werkseitig auf die korrekte Luft-Gas-Mischung eingestellt. Das korrekte Flammenbild ist nachfolgend gezeigt und beschrieben:

- Brennerrohr (1)
- Spitzen flackern gelegentlich gelb (2)
- Hellblau (3)
- Dunkelblau (4)

Prüfen Sie das Flammenbild. Wenn die Flammen nicht der obigen Beschreibung entsprechen, kann dies ein Hinweis darauf sein, dass das Spinnen-/Insektengitter verschmutzt oder verstopft ist.

DAS WEBER® SPINNEN-/INSEKTENGITTER

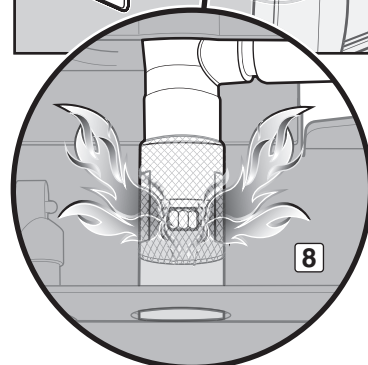
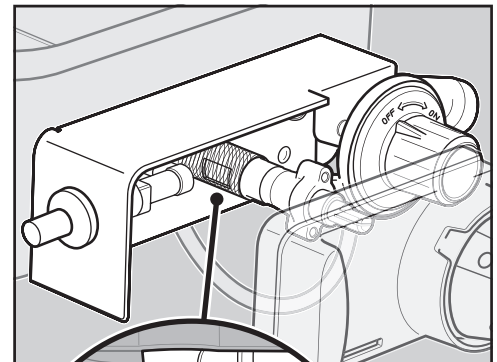
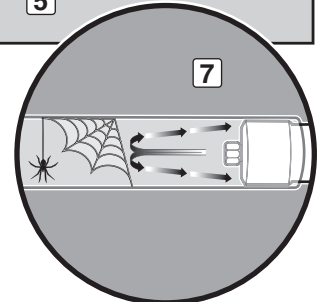
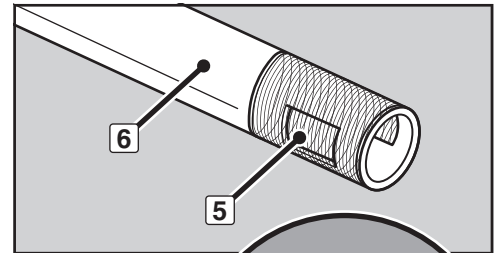
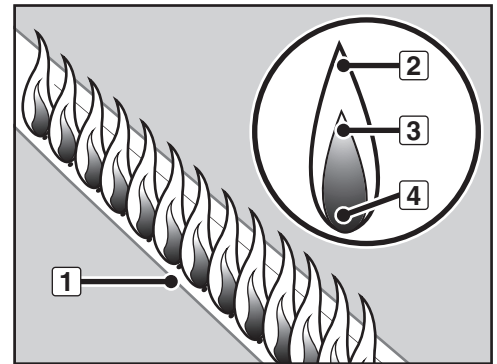
Die Brennerluftöffnung des Brennerrohrs (5) ist mit einem Gitter aus Edelstahl versehen, damit Spinnen und sonstige Insekten keine Netze spinnen und sich nicht im Brennerrohr (6) einnisten können. Solche Nester können den normalen Gasstrom behindern und dazu führen, dass Gas zurück und aus der Brennerluftöffnung ausströmt (7). Symptome für solche Verstopfungen sind u. a. Gasgeruch und eine schwache und gelbliche Brennerflamme. Durch eine solche Verstopfung kann ein Brand im und um das Gasventil entstehen, wodurch eine ernsthafte Beschädigung des Grills verursacht wird (8).

HINWEIS: Wenn Spinnen-/Insektengitter beschädigt sind oder nicht gereinigt werden können, wenden Sie sich an den für Sie zuständigen Händler. Kontaktinformationen finden Sie auf unserer Website unter www.weber.com.

BRENNERROHRÖFFNUNGEN

Im Laufe der Zeit verschmutzen durch die Nutzung des Grills die Brennerrohröffnungen. Verstopfte und verschmutzte Brennerrohröffnungen können den Gasstrom behindern. Ob Brennerrohröffnungen verschmutzt oder verstopft sind, erkennen Sie an folgenden Symptomen:

- Der Grill erreicht die gewünschte Temperatur nicht
- Der Grill heizt ungleichmäßig
- Der Brenner zündet nicht



REINIGEN ODER AUSTAUSCHEN DER BRENNERROHRE

Vergewissern Sie sich, dass der Grill ausgeschaltet und abgekühlt ist

- Achten Sie darauf, dass der Regler-Bedienknopf ausgeschaltet ist; drücken Sie ihn hierzu ein und drehen Sie ihn nach links in die Position OFF / AUS.
- Achten Sie darauf, dass der Brenner-Bedienknopf ausgeschaltet ist; drücken Sie ihn hierzu ein und drehen Sie ihn nach rechts in die Position OFF / AUS (O).
- Trennen Sie die Gaskartusche.
- Nehmen Sie den Deckel ab.
- Nehmen Sie den Grillrost heraus.

Entfernen Sie die Regler-/Ventilbaugruppe

Sie benötigen Folgendes: Steckschlüssel 7/16".

- Entfernen Sie die Muttern, mit denen die Regler-/Ventilbaugruppe an der Grillkammer befestigt ist (1).
- Ziehen Sie die Regler-/Ventilbaugruppe vorsichtig aus der Grillkammer heraus (2).

Bauen Sie das Brennerrohr aus

Sie benötigen Folgendes: Steckschlüssel 7/16".

- Entfernen Sie die Mutter und die Schraube, mit denen das Brennerrohr und der Hitzeschutz an der Grillkammer befestigt sind. Ziehen Sie das Brennerrohr und den Hitzeschutz vorsichtig aus der Grillkammer heraus (3).

Reinigen Sie das Brennerrohr

Sie benötigen Folgendes: Eine Taschenlampe, einen Draht (ein gerade gebogener Draht-Kleiderbügel), eine geeignete Edelstahl-Drahtbürste und eine weiche Bürste (Zahnbürste).

- Schauen Sie sich mit Hilfe einer Taschenlampe das Innere des Brennerrohrs an (4).
- Entfernen Sie mit dem Draht Verschmutzungen und Verstopfung aus dem Brennerrohr (5).
- Überprüfen Sie das Spinnen-/Insektengitter am Ende des Brennerrohrs und reinigen Sie es mit der weichen Bürste (6).

⚠ ACHTUNG: Reinigen Sie das Spinnen-/Insektengitter nicht mit harten oder spitzen Gegenständen. Lockern Sie das Spinnen-/Insektengitter nicht und weiten Sie die Gitteröffnungen nicht auf.

- Reinigen Sie die Außenseite des Brennerrohrs mit einer Edelstahlbürste. Hiermit wird sichergestellt, dass alle Brenneröffnungen am Rohr vollständig frei sind (7).

⚠ ACHTUNG: Erweitern Sie die Brenneröffnungen beim Reinigen nicht.

Bauen Sie das Brennerrohr wieder ein

Sie benötigen Folgendes: Steckschlüssel 7/16".

- Schieben Sie das Brennerrohr und den Hitzeschutz vorsichtig wieder durch Öffnung auf der rechten Seite in die Grillkammer ein.
- Bauen Sie die Schraube und die Mutter wieder ein, mit denen der Hitzeschutz und das Brennerrohr an der Grillkammer befestigt sind.

Bauen Sie die Regler-/Ventilbaugruppe wieder ein

Sie benötigen Folgendes: Steckschlüssel 7/16".

- Bringen Sie die Regler-/Ventilbaugruppe wieder an der Grillkammer an.

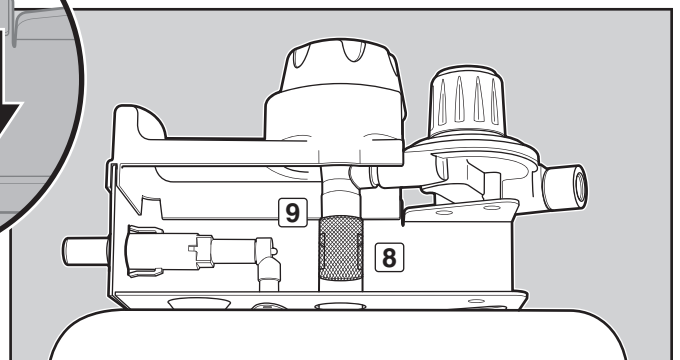
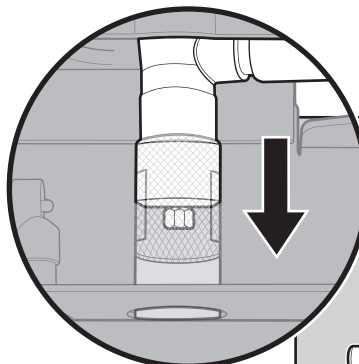
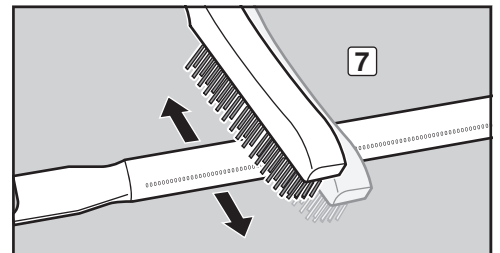
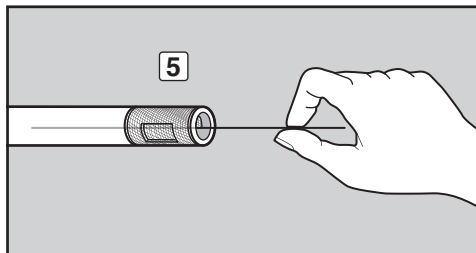
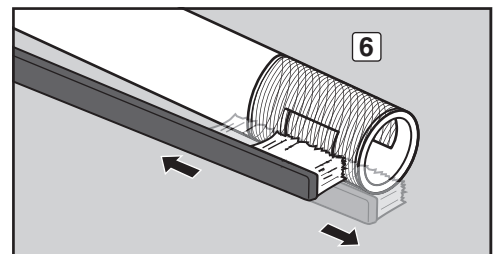
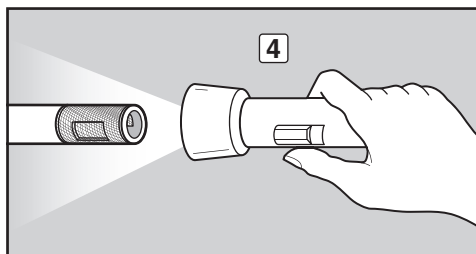
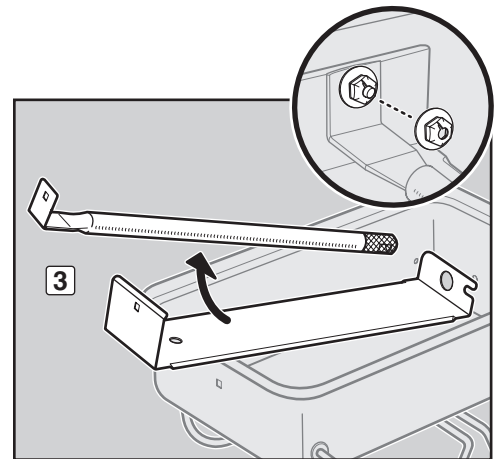
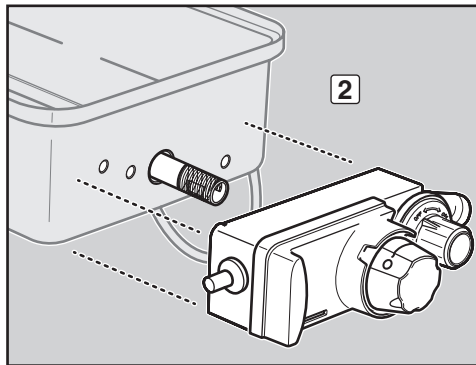
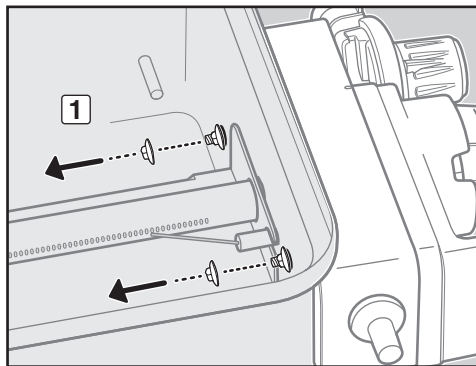
⚠ ACHTUNG: Die Brennerrohröffnungen (8) müssen ordnungsgemäß auf der Ventildüse (9) positioniert werden. (Ansicht von der Unterseite des Grills).

- Bauen Sie die Muttern wieder ein, mit denen die Regler-/Ventilbaugruppe an der Grillkammer befestigt ist.

⚠ WARNUNG: Sie sollten immer dann auf Gaslecks prüfen, wenn Sie gasführende Teile demontiert und wieder angeschlossen haben.

- Achten Sie darauf, dass die Spitze der Zündelektrode auf die richtige Entfernung von den Bohrungen im Brennerrohr eingestellt ist. Die richtige Positionierung ist im Abschnitt "WARTUNG DER DRUCKTASTERZÜNDUNG" beschrieben.

- Bauen Sie den Grillrost wieder ein.
- Setzen Sie den Deckel wieder ein.
- Bauen Sie die Gaskartusche wieder ein.



SCHÖN — INNEN UND AUSSEN

Besitzer eines Weber®-Grills sind sehr stolz auf ihr Gerät. Zeigen Sie Ihren Stolz und Ihre Freude. Halten Sie Ihren Grill sauber und schön — innen und außen — indem Sie die folgende Routinewartung durchführen.

REINIGEN DER AUSSENSEITE DES GRILLS

Beachten Sie die folgenden Richtlinien für eine sichere Reinigung, damit der Grill ein schönes Aussehen behält.

- ⚠ **WARNUNG: Schalten Sie den Weber®-Gasgrill aus und warten Sie mit dem Reinigen, bis dieser abgekühlt ist.**

Lackierte, emaillierte und Kunststoff-Oberflächen

Außenflächen können Sie mit warmem Seifenwasser reinigen. Spülen Sie mit klarem Wasser nach.

WICHTIG: Verwenden Sie keine Reiniger mit Säure, Lösungsbenzin oder Xylol. Verwenden Sie zum Reinigen des Grills weder einen Backofenreiniger, Scheuermittel (Küchenreiniger), Reiniger mit Zitrusbestandteilen noch Scheuerschwämme.

REINIGEN DER INNENSEITE DES GRILLS

Um mit dem Grill sicher und effizient arbeiten zu können, müssen Schmutz und überschüssiges Fett entfernt werden, die sich im Grill angesammelt haben können. Beachten Sie die folgenden Richtlinien für eine sichere Reinigung.

Innenseite des Deckels

Abgelagertes Fett ähnelt abblättrender Farbe. Wischen Sie die Innenseite mit einem Papiertuch aus, um dauerhafte Fettablagerungen zu verhindern. Reinigen Sie die Innenseite des Deckels mit warmem Seifenwasser und spülen Sie mit klarem Wasser nach.

Grillkammerteile und Brennerrohr

Sie benötigen Folgendes: Eine Edelstahl-Drahtbürste und einen steifen Kunststoffspatel.

- A) Kratzen Sie den Grillrost mit dem Spatel ab und bürsten Sie ihn mit der Bürste. Nehmen Sie den Grillrost heraus und stellen Sie ihn beiseite.

- ⚠ **ACHTUNG: Grillbürsten sollten regelmäßig auf lose Borsten und übermäßigen Verschleiß geprüft werden. Ersetzen Sie die Bürste, falls Sie lose Borsten auf den Grillrosten oder der Bürste finden. Weber empfiehlt die Anschaffung einer neuen Edelstahl-Grillbürste jeweils zu Beginn der Grillsaison.**

- ⚠ **ACHTUNG: Reinigen Sie den Grillrost nicht in einem selbstreinigenden Backofen.**

- B) Bürsten Sie alle Ablagerungen vom Brennerrohr. Weiten Sie die Brenneröffnungen auf dem Brennerrohr nicht auf (1).
- C) Setzen Sie den Grillrost nach der Reinigung wieder ein.

Grillkammer

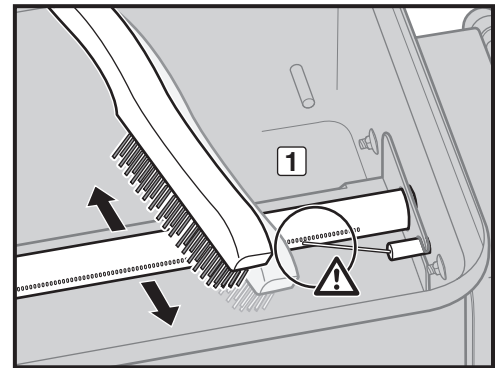
Reinigen Sie die Innenseite der Grillkammer mit warmem Seifenwasser und spülen Sie mit klarem Wasser nach.

BEDIENUNG DES ZÜNDSYSTEMS

Der Zünder erzeugt einen Funken an der Zündelektroden-Baugruppe. Wenn Sie eine Routinewartung oder eine Problembeseitigung am Zündsystem durchführen, lesen Sie den folgenden Abschnitt, damit Ihr Zündsystem immer einwandfrei arbeitet.

- ⚠ **WARNUNG: An allen Gasreglern und Zufuhrventilen muss die Position OFF / AUS eingestellt sein.**

Wenn der Zünder den Weber®-Gasgrill nicht zündet, muss festgestellt werden, wo das Problem liegt, am Gasstrom oder am Zündsystem. Versuchen Sie zunächst, den Brenner mit einem Zündholz zu zünden. Siehe Abschnitt "ZÜNDEN DES BRENNERS – Zünden mit einem Zündholz". Lässt sich der Brenner manuell zünden, liegt ein Problem mit dem Zündsystem vor.

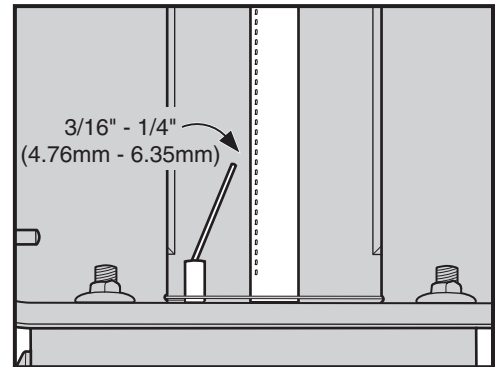


WARTUNG DER DRUCKTASTERZÜNDUNG

- Prüfen Sie, ob sich die Zündtaste vollständig eindrücken lässt, klickt und wieder heraustritt.
- Achten Sie darauf, dass die Spitze der Zündelektrode auf die richtige Entfernung von den Bohrungen im Brennerrohr eingestellt ist.

⚠ GEFAHR

Stellen Sie sicher, dass die Spitze der Zündelektrode auf die richtige Entfernung von den Bohrungen im Brennerrohr eingestellt ist. Wenn sie nicht richtig eingestellt ist, kann sich beim Zünden des Grills im Grill Gas ansammeln. Die Folge kann eine verspätete Zündung des angesammelten Gases sein. Dies kann einen Brand oder eine Explosion verursachen. Dadurch kann es zu ernsthaften Verletzungen, zu tödlichen Unfällen und zu Sachschäden kommen.



Falls Sie das elektronische Zündsystem immer noch nicht zünden können, wenden Sie sich an den für Sie zuständigen Händler. Allgemeine Kontaktinformationen finden Sie auf unserer Website unter www.weber.com.



WEBER-STEPHEN PRODUCTS LLC
www.weber.com