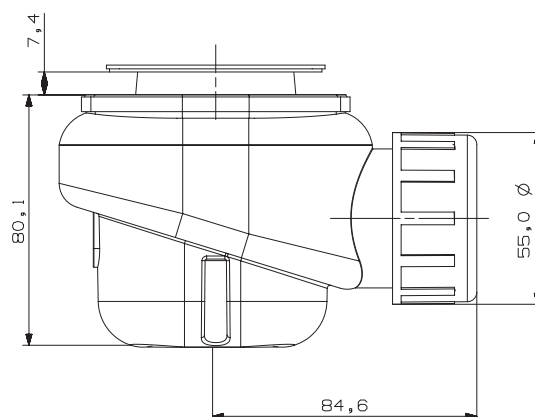
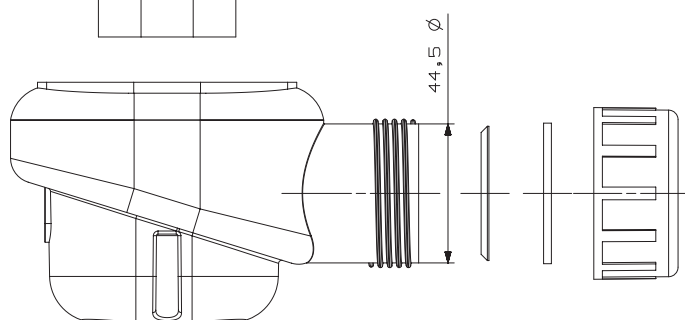
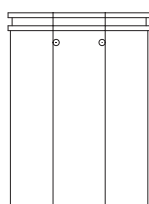
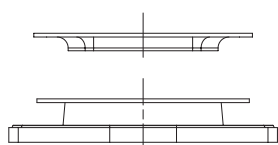




VÁLVULA DE DESAGÜE DE DUCHA DE 60

n° registro industrial: 521.816

Caudal	con 15 mm. de agua: 42 l / min.
Temper. de trabajo	temperatura max 100° C
Peso	290 gr.
Norma CE	EN 1253-1:2014 EN 1253-2:2014



*Durante la instalación fijar el cuerpo de la válvula por la parte inferior del plato de ducha mediante los tornillos.

ATENCIÓN: No utilizar excesiva fuerza al apretar los tornillos

Ficha Técnica Válvula

ADRIATIC Y BERING

