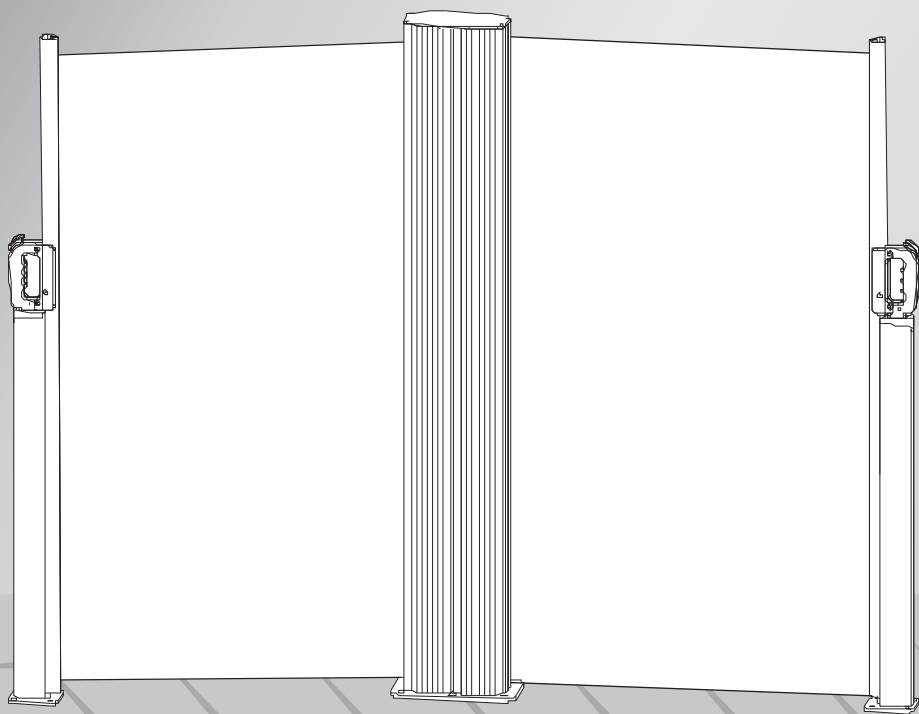
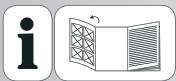


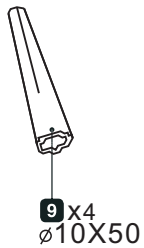
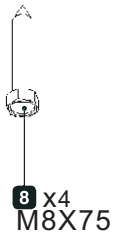
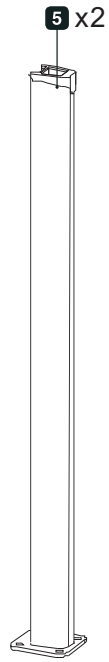
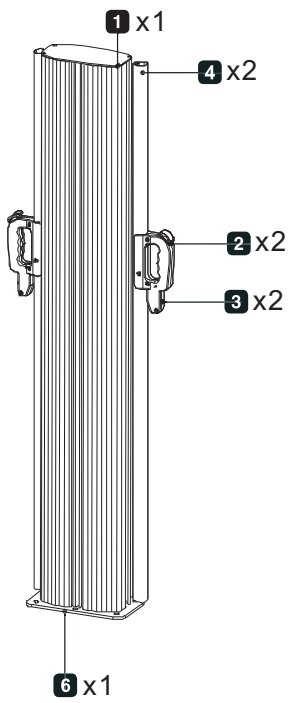
Doppel Seitenmarkise



IM1820

Montage- und Sicherheitshinweise





Seitenmarkise

■ Einleitung	
Bestimmungsgemäßer Gebrauch	Seite 6
Teilebeschreibung	Seite 6
Technische Daten	Seite 6
Lieferumfang	Seite 6
Allgemeine Hinweise zum Markisentuch	Seite 6
Gestaltungsmerkmale	Seite 7
■ Sicherheitshinweise	
Allgemeine Sicherheitshinweise	Seite 7
■ Vor der Montage	
Benötigtes Werkzeug und Material	Seite 8
Position der Markise bestimmen	Seite 8
■ Montage	Seite 9
■ Gebrauch	
Seitenmarkise ausfahren	Seite 10
Seitenmarkise einfahren	Seite 11
■ Wartung und Reinigung	Seite 11
■ Entsorgung	Seite 12
■ Informationen	
Garantie.....	Seite 12
Service.....	Seite 12
Konformitätserklärung	Seite 12

Seitenmarkise

■ Einleitung



Machen Sie sich vor der ersten Inbetriebnahme mit dem Produkt vertraut. Lesen Sie hierzu aufmerksam die nachfolgende Montageanleitung und die Sicherheitshinweise. Benutzen Sie das Produkt nur wie beschrieben und für die angegebenen Einsatzbereiche. Bewahren Sie diese Anleitung gut auf. Händigen Sie alle Unterlagen bei Weitergabe des Produktes an Dritte ebenfalls mit aus.

■ Bestimmungsgemäßer Gebrauch

Die Seitenmarkise ist als Schutz vor tiefstehender Sonne und leichtem Wind im Außenbereich für Terrasse und Balkon gedacht. Andere Verwendungen oder Veränderungen des Produktes gelten als nicht bestimmungsgemäß und / oder Beschädigungen des Produktes nach sich ziehen. Für aus bestimmungswidriger Verwendung entstandene Schäden übernimmt der Hersteller keine Haftung. Das Produkt ist nicht für den gewerblichen Einsatz bestimmt.

■ Teilebeschreibung

- 1 Kassette
- 2 Handgriff
- 3 Einrastung
- 4 Zugprofil
- 5 Haltepfosten
- 6 Grundplatte
- 7 Unterlegscheibe (ca. \varnothing 10 mm)
- 8 Sechskantschraube
- 9 Dübel, ca. \varnothing 10 x 50mm (\varnothing x L)
- 10 Tuch

■ Technische Daten

Maße: 160 x 600 cm (H x B) (ausgezogen)
Gewicht: 20 kg

■ Lieferumfang

Kontrollieren Sie unmittelbar nach dem Auspacken den Lieferumfang auf Vollständigkeit sowie den einwandfreien Zustand des Produktes und aller Teile.

- 1 Seitenmarkise
- 2 Haltepfosten
- 14 Unterlegscheiben (ca. \varnothing 10 mm)
- 14 Sechskantschrauben
- 14 Dübel, ca. \varnothing 10 x 50mm (\varnothing x L)
- 1 Montageanleitung

■ Allgemeine Hinweise zum Markisentuch

Markisentücher sind Hochleistungsprodukte. Dennoch sind auch nach dem heutigen Stand der Technik und den Anforderungen des Umweltschutzes ihrer Perfektion Grenzen gesetzt. Bestimmte Erscheinungen im Tuch, die mitunter beanstandet werden, sind trotz ausgereifter Produktions- und Verarbeitungstechnik möglich.

Grundsätzlich treten diese Effekte in unterschiedlichen Stärken bei fast allen Markisentüchern auf. Sie mindern aber in keiner Weise die Qualität der Tücher.

Um Irritationen zu vermeiden, wollen wir Sie im Rahmen der Verbraucheraufklärung auf die nachstehenden Eigenschaften ausdrücklich hinweisen:

- Knickfalten entstehen bei der Konfektion und beim Falten der Markisentücher. Dabei kann es, speziell bei hellen Farben, im Knick zu Oberflächeneffekten

(Pigmentverschiebungen) kommen, die im Gegenlicht dunkler (wie Schmutzstreifen) wirken. Sie mindern den Wert und die Gebrauchstauglichkeit der Markise nicht.

- Kreideeffekte sind helle Streifen, die bei der Verarbeitung auf veredelter Ware entstehen und sich auch bei größter Sorgfalt nicht immer völlig vermeiden lassen. Sie sind daher ebenfalls kein Reklamationsgrund.
- Regenbeständigkeit: Acryl- und Polyester-Sonnenschutzmarkisenstoffe sind wasserabweisend imprägniert und halten einem leichten, kurzen Regen stand. Bei stärkerem oder längerem Regen müssen Markisen eingefahren werden, um Schäden zu vermeiden. Nass eingerollte Markisen sind baldmöglichst zum Trocknen wieder auszufahren.
- Welligkeiten im Saum-, Naht- und Bahnenbereich entstehen durch Mehrfachlagen des Gewebes und unterschiedliche Wickelstärken auf der Tuchwelle. Dadurch entstehende Stoffspannungen können Welligkeiten (z.B. Waffeloder Fischgrätenmuster) auslösen.
- Das Nähgarn des Tuches muss nicht die gleiche Farbe haben wie das Tuchteil, in welchem sich die Naht befindet.
- Weitere Erscheinungen:
Farbabweichungen zwischen einzelnen Stoffbahnen und gegenüber Kollektion, Schattierungen, Lichtpunkte, Ansatzstellen, Einschlag, Fadenbruch, doppelter Kettfaden, eingewebte Fremdfasern, Kettstreifen, Knoten, sichtbare Schussfäden, Rapportversatz, Imprägnierflecken, Faltenbildung beim Aufwickeln, unsymmetrische Verarbeitung der Stoffbahnen, ungerader Nahtverlauf, Durchhängen infolge Eigengewicht des Tuches.

(Auszug aus: „Wichtige Verbraucherinformationen: Produkteigenschaften von Markisentüchern“ vom Bundesverband Konfektion Technischer Textilien e.V. BKTex).

■ Gestaltungsmerkmale

Verschiedene Elemente der Montageanleitung sind mit festgelegten Gestaltungsmerkmalen versehen.

So können Sie leicht unterscheiden, ob es sich um informativen Text,

- Sicherheitshinweise
- oder Handlungsanweisungen handelt.

■ Sicherheitshinweise

■ Allgemeine Sicherheitshinweise



Lesen Sie alle Sicherheitshinweise und Anweisungen. Versäumnisse bei der Einhaltung der Sicherheitshinweise und Anweisungen können schwere Verletzungen verursachen.



LEBENS- UND UNFALLGEFAHR FÜR KLEINKINDER UND KINDER!

Lassen Sie Kinder niemals unbeaufsichtigt mit dem Verpackungsmaterial. Es besteht Erstickungsgefahr durch Verpackungsmaterial. Kinder unterschätzen häufig die Gefahren. Halten Sie Kinder stets vom Produkt fern.

⚠ VORSICHT! Lassen Sie Kinder nicht unbeaufsichtigt! Die Markise ist kein Kletter- oder Spielgerät! Stellen Sie sicher, dass sich Personen, insbesondere Kinder nicht an der Markise hochziehen oder daran anlehnen. Die Markise kann aus der Wand herausbrechen und / oder das Tuch kann reißen. Verletzungen und / oder Sachschäden können die Folgen sein.

⚠ WARNUNG! LEBENSGEFAHR DURCH ELEKTRISCHEN SCHLAG!

Achten Sie während der Montage darauf, dass Sie nicht in Elektro-, Gas- oder Wasserleitungen bohren. Verwenden Sie für die Wand / den Boden in die / den Sie bohren wollen ggf. einen Leitungssucher.

- Montieren Sie die Markise am besten zu zweit. Die Kassette ist schwer. Ein Herunterfallen der Markise kann diese beschädigen und zu schwerwiegenden Verletzungen führen!

- **VERLETZUNGSGEFAHR!** Halten Sie Kinder während der Montage und der Einstellarbeiten von dem Arbeitsbereich fern.
- Greifen Sie beim Aus- und Einfahren der Markise nicht in bewegliche Teile. Verletzungen können die Folge sein.
- Fahren Sie die Markise bei
 - starkem Wind
 - Regen
 - Abwesenheit
 - Gewitter (starke Windböen, Starkregen)
 - Frost (Festfrieren des Behangtuches) ein.Der Betrieb unter winterbedingten Wittereinflüssen kann Beschädigungen verursachen.
- Überprüfen Sie die Markise vor jedem Gebrauch auf etwaige Beschädigungen.
- Benutzen Sie Ihre Markise niemals, wenn Sie irgendwelche Beschädigungen feststellen. Überprüfen Sie vor dem Gebrauch, ob alle Schrauben und Verbindungen fest angezogen sind.
- Wenden Sie sich bei Beschädigungen, Reparaturen oder anderen Problemen an der Markise an die Servicestelle oder eine Fachkraft.
- Achten Sie darauf, dass der Markisenstoff immer ordnungsgemäß aufgewickelt wird. Andernfalls können Beschädigungen am Markisenstoff die Folge sein. Achten Sie darauf, dass das Tuch stramm gespannt ist.

■ Vor der Montage

- Nehmen Sie die Markise vorsichtig aus dem Karton und streifen Sie die Styroporsicherungen von der Markise ab.
- Entfernen Sie die Plastiktasche, Plastikbügel und Schutz-Klebefolien von der Markise und legen Sie sie vorsichtig ab, um zu verhindern, dass sie während der Arbeiten durch Kratzer oder in sonstiger Form beschädigt oder verschmutzt wird.

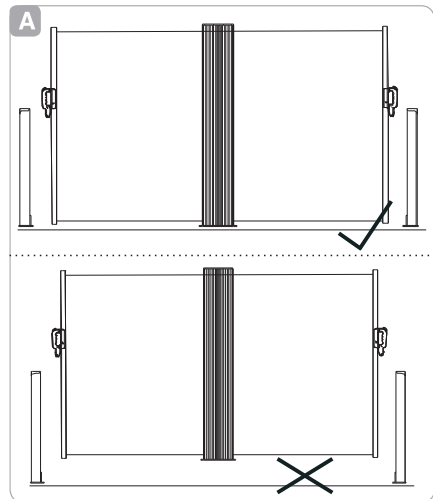
■ Benötigtes Werkzeug und Material

Die genannten Werkzeuge und Materialien sind nicht im Lieferumfang enthalten. Es handelt sich hierbei um unverbindliche Angaben und Werte zur Orientierung. Die Beschaffenheit des Materials richtet sich nach den individuellen Gegebenheiten vor Ort.

- Maßband
- Sechskantschlüssel
- Kreuzschlitzschraubendreher
- Elektrische Bohrmaschine
- Bohrer (\varnothing 8 mm)
- Leitungssucher

■ Position der Markise bestimmen

Hinweis: Achten Sie bei Ihrer Standortwahl darauf, dass die Seitenmarkise und der Haltpfosten 5 in einer horizontalen Linie zueinander stehen. Andernfalls kann sich das Produkt verziehen. Dadurch können Probleme beim Aus- und Einfahren auftreten (siehe Abb. A).

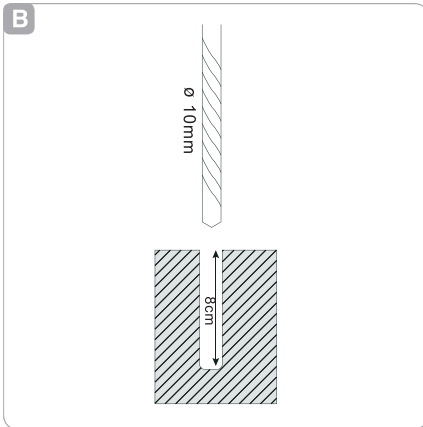


Hinweis: Achten Sie darauf, dass der Haltpfosten 5 in einem festen Untergrund (Holz, Stein) montiert werden muss. Andernfalls findet der Haltpfosten 5 keinen festen Halt.

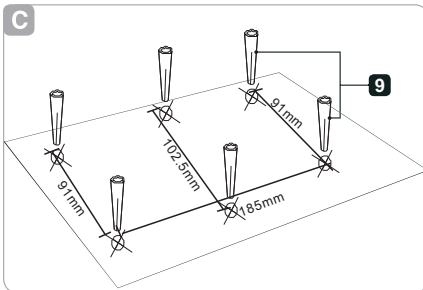
Wählen Sie einen geeigneten Standort für die Seitenmarkise und den Haltepfosten **5** aus.
Hinweis: Achten Sie darauf, dass Sie den Standort des Haltepfostens **5** gemäß der Länge der ausgezogenen Seitenmarkise wählen. Der Abstand zwischen Kassette **1** und Haltepfosten **5** sollte 290 cm betragen.

Montage

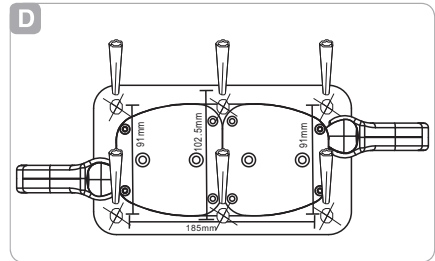
- Messen oder markieren Sie die Bohrlöcher der Kassette Grundplatte.
- Bohren Sie die Bohrlöcher (\varnothing 10 mm, Tiefe 8 cm) in den Boden (siehe Abb. B).



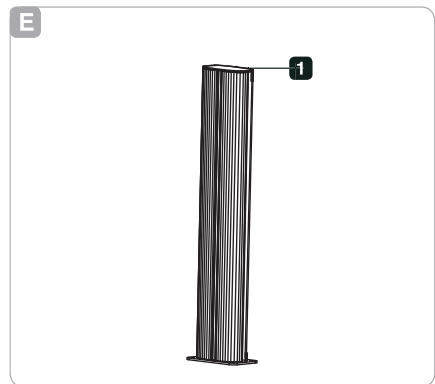
- Führen Sie nun die Dübel **9** in die Bohrlöcher ein (siehe Abb. C).



- Fixieren Sie die Grundplatte **6** mittels der Unterlegscheiben **7** und Kreuzschlitzschrauben **8** (siehe Abb. D).

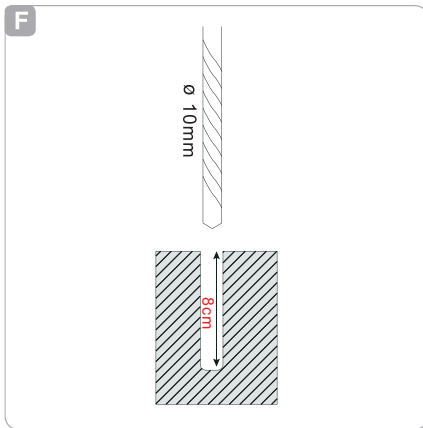


- Die Montage der Kassette ist soweit fertig (siehe Abb. E).

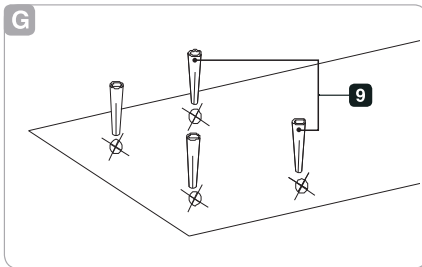


Montage / Gebrauch

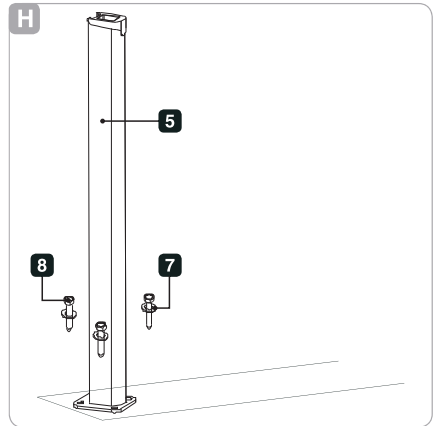
- Bohren Sie die Bohrlöcher (\varnothing 10 mm, Tiefe 8 cm) in den Boden (siehe Abb. F).



- Führen Sie die Dübel **9** in die Bohrlöcher ein (siehe Abb. G).



- Fixieren Sie den Halteposten **5** mittels Unterlegscheiben **7** und Sechskantschrauben **8** im Boden (siehe Abb. H).



- **Hinweis:** Achten Sie darauf, dass die Nut des Haltepostens **5** in Richtung Kassette **1** zeigt.

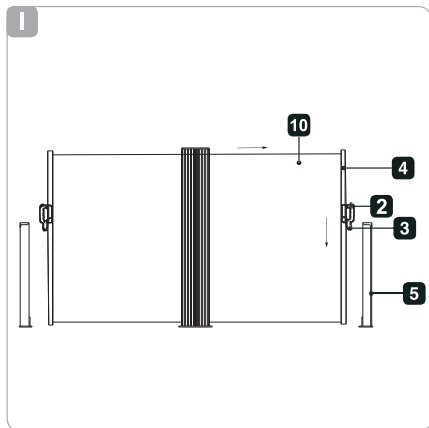
Ihre Seitenmarkise ist nun betriebsbereit.

■ Gebrauch

■ Seitenmarkise ausfahren

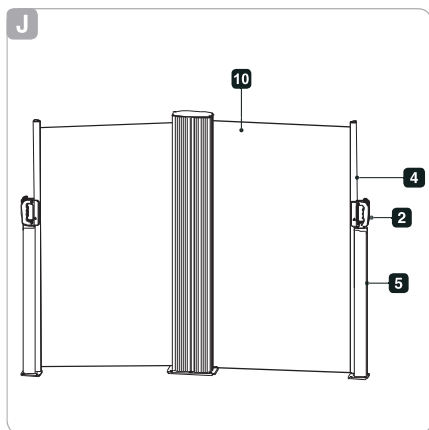
- Halten Sie den Handgriff **2** des Zugprofils **4** gut fest und ziehen Sie das Tuch **10** bis zum Halteposten **5** aus der Kassette **1**. **Hinweis:** Achten Sie darauf, dass Sie das Tuch **10** gerade aus der Kassette **1** ziehen.

- Heben Sie den Handgriff **2** leicht an und stecken Sie die Einrastung **3** in die Öffnung des Haltepostens **5**. Drücken Sie die Einrastung **3** so weit in die Öffnung des Haltepostens **5**, bis diese hörbar einrastet (siehe Abb. I).



⚠ VORSICHT! VERLETZUNGSGEFAHR!

Achten Sie darauf, dass Sie das Zugprofil **4** am Handgriff **2** gut festhalten. Lassen Sie es erst los, wenn das Zugprofil **4** fest im Halteposten **5** fixiert ist (siehe Abb. J). Denn: Je weiter Sie das Tuch **10** aus der Kassette **1** herausziehen, desto größer ist die Spannung unter der das Tuch **10** steht. Beim Ausfahren wird der in der Tuchwelle liegende Federmotor gespannt.

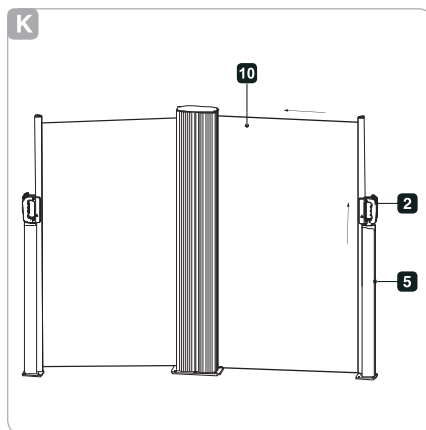


■ Seitenmarkise einfahren

⚠ VORSICHT! VERLETZUNGSGEFAHR!

Das Tuch **10** steht unter Spannung. Halten Sie das Zugprofil **4** gut am Handgriff **2** fest, wenn Sie es vom Halteposten lösen.

- Ziehen Sie die Einrastung **3** am Handgriff **2** nach oben aus der Öffnung des Haltepostens **5** (siehe Abb. K).



- Führen Sie das Tuch **10** langsam wieder zur Kassette **1**. Der Einzug erfolgt automatisch.

Hinweis: Achten Sie darauf, dass Sie das Tuch **10** gerade in die Kassette **1** einführen. Andernfalls wickelt sich das Tuch **10** nicht gerade auf. Faltenbildungen und Beschädigungen der Tuchkanten können die Folgen sein.

■ Wartung und Reinigung

- Überprüfen Sie zu Beginn jede neuen Markisen- Saison alle Schrauben auf festen Sitz und ziehen Sie sie gegebenenfalls nach.
- Reinigen Sie das Gerät regelmäßig, einmal im Jahr mit Seifenwasser.
- Reinigen Sie das Gerät ansonsten mit einem milden Reinigungsmittel.

- Zum Entfernen von Stockflecken und Schimmel verwenden Sie eine milde Seifenlösung. Verwenden Sie auf keinen Fall Benzin, Lösungsmittel oder aggressive Reiniger. Diese könnten den Markisen-Stoff bleichen und Gerät und Markisen-Stoff beschädigen.
- Verwenden Sie in keinem Fall alkalische oder ätzende Reinigungsmittel oder Dampfstrahler zur Reinigung des Markisen-Stoffes.
- Verwenden Sie keine scharfen Gegenstände zur Reinigung des Gerätes. Es dürfen keine Flüssigkeiten in das Innere des Gerätes gelangen.
- Lassen Sie Wartungsarbeiten ausschließlich durch die Servicestelle oder eine anerkannte Fachwerkstatt durchführen.
- Stellen Sie sicher, dass das Gerät sauber und trocken ist, wenn Sie es lagern wollen. Wählen Sie zur Lagerung einen trockenen gut durchlüfteten Raum, um Stockflecken zu vermeiden.

■ Entsorgung

Die Verpackung besteht aus umweltfreundlichen Materialien, die Sie über die örtlichen Recyclingstellen entsorgen können. Möglichkeiten zur Entsorgung des ausgedienten Produktes erfahren Sie bei Ihrer Gemeinde- oder Stadtverwaltung.

■ Informationen

■ Garantie

Sie erhalten auf dieses Produkt 2 Jahre Garantie ab Kaufdatum. Das Produkt wurde sorgfältig produziert und vor Anlieferung gewissenhaft geprüft. Bitte bewahren Sie den Kassenbon als Kaufnachweis auf. Setzen Sie sich bitte im Garantiefall immer zunächst mit der Servicestelle telefonisch in Verbindung. Nur so kann eine kostenlose Einsendung Ihrer Ware gewährleistet werden. Zusätzlich kann Ihnen die Hotline auch bei Problemen mit dem

Versand des Produktes weiter helfen. Diese Garantie gilt nur gegenüber dem Erstkäufer und ist nicht übertragbar. Bei missbräuchlicher und / oder unsachgemäßer Behandlung, Gewaltanwendung und bei Eingriffen, die nicht von einer unserer autorisierten Service-Niederlassung vorgenommen wurden, erlischt die Garantie. Ihre gesetzlichen Rechte werden durch diese Garantie nicht eingeschränkt. Die Garantieleistung gilt ferner nur für Material- oder Fabrikationsfehler. Sie gilt nicht für Verschleißteile oder für Beschädigungen an zerbrechlichen Teilen, z. B. Markisenstoff. Das Produkt ist lediglich für den privaten und nicht für den gewerblichen Gebrauch bestimmt.

■ Service

Depot 18 GmbH
Gewerbering 3
67691 Hochspeyer
Tel.: 06305-715429 13
Fax.: 06305-715429 29
E-Mail: mail@depot18.de

■ Konformitätserklärung CE

Wir, BAHAG AG, Gutenbergstr. 21, 68167 Mannheim, Deutschland, erklären, dass sich das Produkt in Übereinstimmung mit den grundlegenden Anforderungen und allen anderen relevanten Vorschriften befindet. Diese Unterlagen sind hinterlegt und können bei Bedarf angefordert werden.



RoHS

BAHAG AG
Gutenbergstr. 21
68167 Mannheim
Deutschland