

# SPIRIT II

E-210 GBS · E-310 GBS



 **BILT.**

Gratis download | Kostenloser download  
Téléchargement gratuit | Download gratuito

## MONTAGE-INSTRUCTIES

MONTAGEANLEITUNG

ENSEMBLE GUIDE

GUIDA ALL'ASSEMBLAGGIO

**59729**

02/01/18

NL / DE / FR / IT



**FOR LIFE!**

**NL**

- △ Monteer de grill op een vlak, horizontaal en zacht oppervlak.
- △ Gebruik geen elektrisch gereedschap bij de montage.
- △ Er zijn twee mensen nodig voor de montage.
- △ Er kunnen uiterlijke verschillen bestaan tussen de illustraties en het aangeschafte model.
- △ Al het verpakkingsmateriaal is recyclebaar.

**DE**

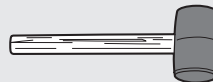
- △ Den Grill auf einer flachen, ebenen und weichen Fläche aufbauen.
- △ Keine Elektrowerkzeuge bei der Montage verwenden.
- △ Die Montage muss von 2 Personen durchgeführt werden.
- △ Das erworbene Grillmodell kann geringfügig von der Darstellung abweichen.
- △ Sämtliches Verpackungsmaterial ist recycelbar.

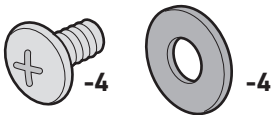
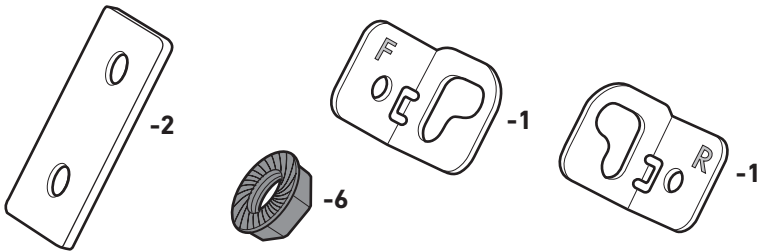
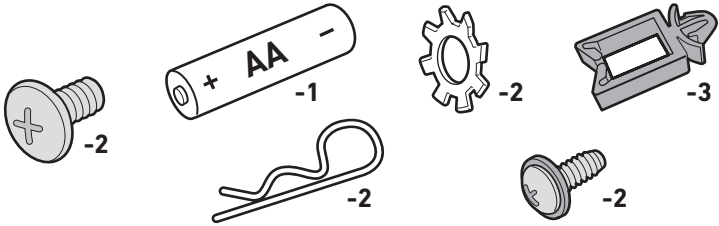
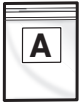
**FR**

- △ Montez le barbecue sur une surface plane, horizontale et souple.
- △ N'utilisez pas d'outils électriques pour l'assemblage.
- △ L'assemblage doit être effectué par deux personnes.
- △ Le modèle acheté peut différer visuellement des illustrations.
- △ L'emballage est entièrement recyclable.

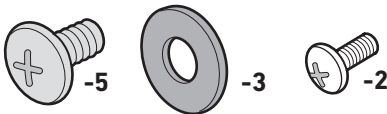
**IT**

- △ Assemblare il barbecue su una superficie piana, livellata e morbida.
- △ Non utilizzare utensili elettrici per l'assemblaggio.
- △ Due persone sono necessarie per l'assemblaggio.
- △ Differenze visive potrebbero essere presenti tra le illustrazioni e il modello acquistato.
- △ Tutto il materiale di imballaggio è riciclabile.

**BENODIGD GEREEDSCHAP:****ERFORDERLICHES WERKZEUG:****OUTILS NÉCESSAIRES :****ATTREZZI NECESSARI:**



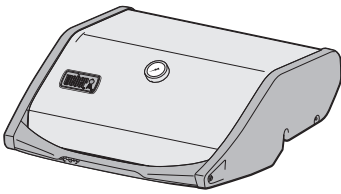
210



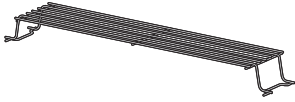
310



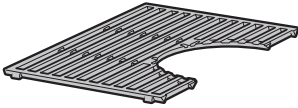
1



1



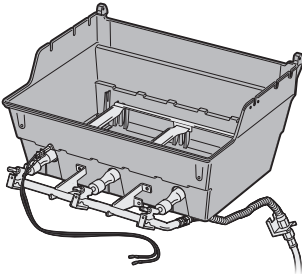
2



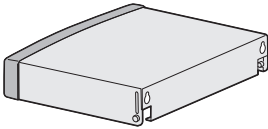
1



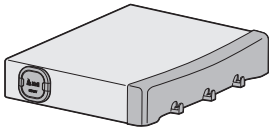
1



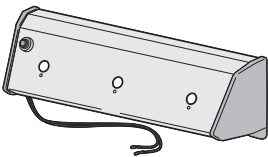
1



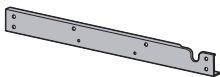
1



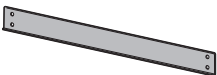
1



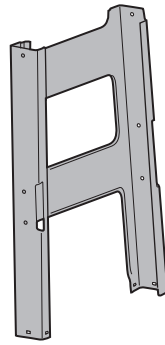
1



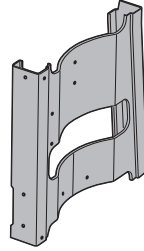
1



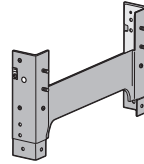
1



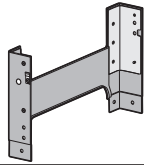
1



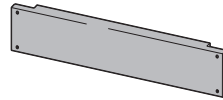
1



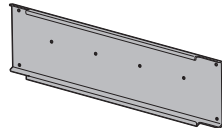
1



1



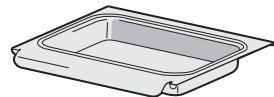
1



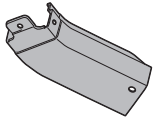
1



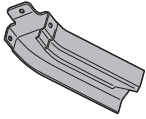
1



1



1



1



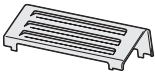
2



2



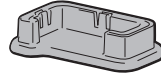
1



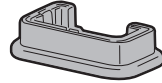
1



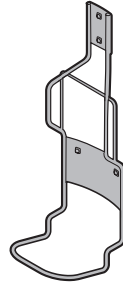
1



1

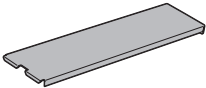


1



## 210

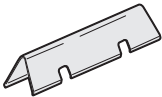
3



2

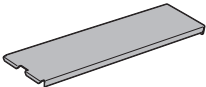


3



## 310

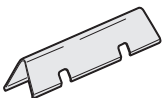
4



3

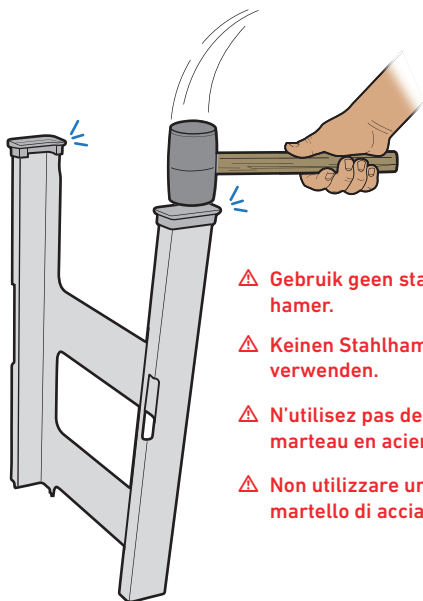
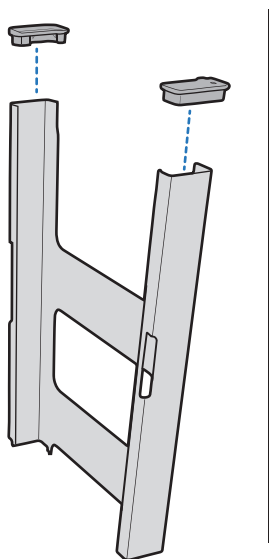


5

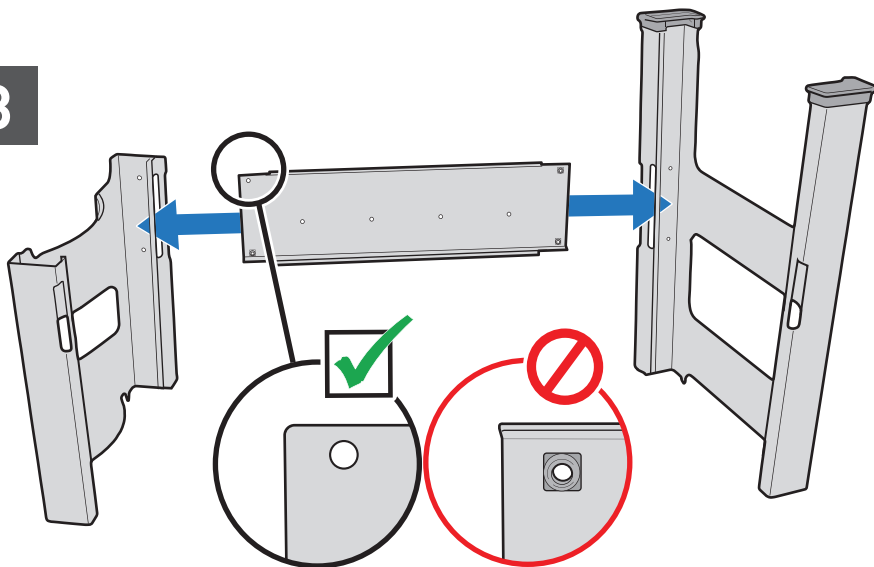


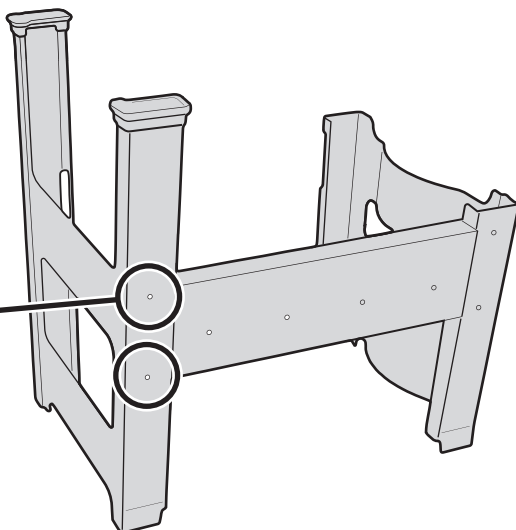
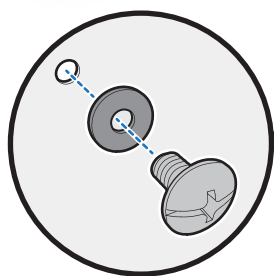
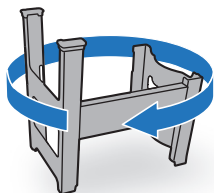
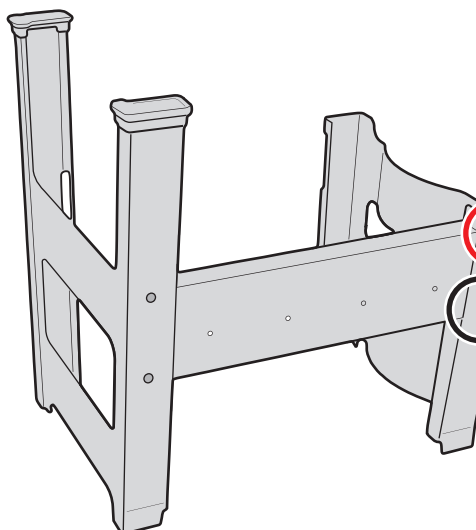

**1**

- Download de gratis BILT-app voor stapsgewijze 3D-instructies.
- Lade die kostenlose BILT-App herunter, um dir eine Schritt-für-Schritt-Anleitung in 3-D anzeigen zu lassen.
- Téléchargez l'appli gratuite BILT qui vous expliquera le montage étape par étape en 3D.
- Scaricare l'app BILT gratuita per istruzioni 3D passo passo.

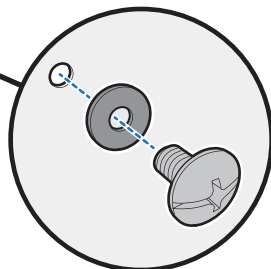
**2**

- ⚠ Gebruik geen stalen hamer.
- ⚠ Keinen Stahlhammer verwenden.
- ⚠ N'utilisez pas de marteau en acier.
- ⚠ Non utilizzare un martello di acciaio.

**3**

**4**2- 2- **5**1- 1- 


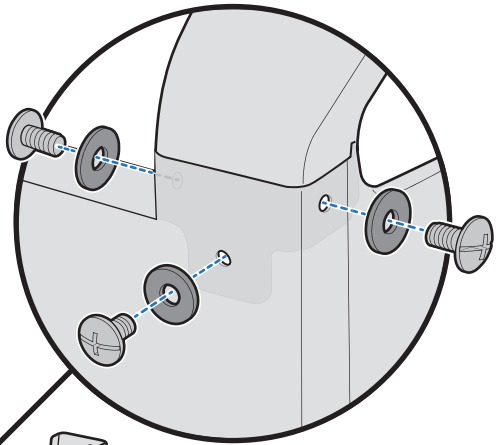
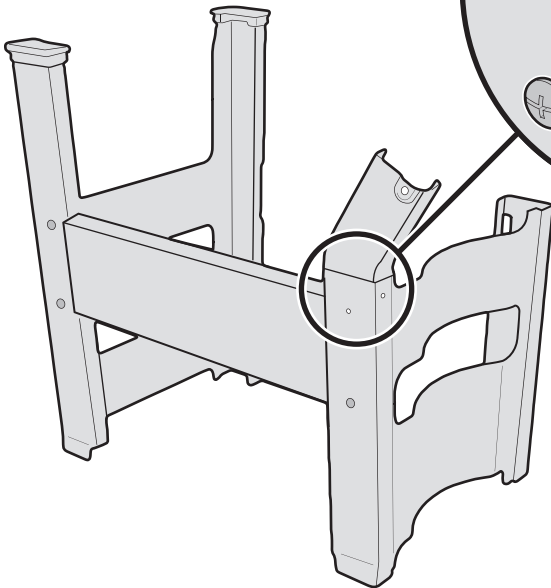
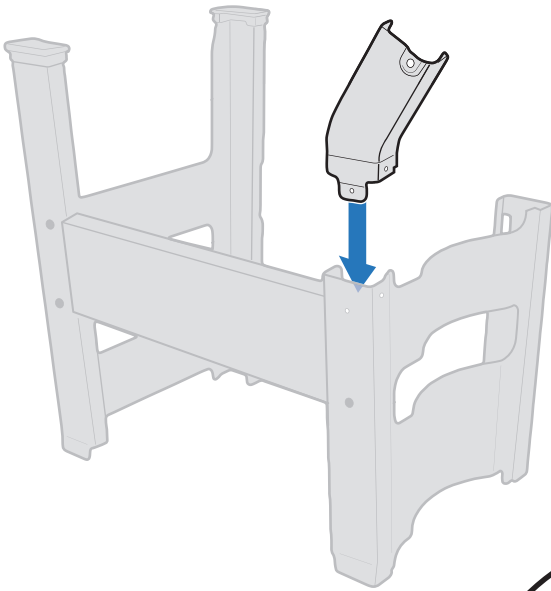
- ⚠ GEEN schroef en sluitring.
- ⚠ KEINE Schrauben und Unterlegscheiben.
- ⚠ N'utilisez PAS de vis ou rondelle ici.
- ⚠ NON necessita di vite e rondella.



6

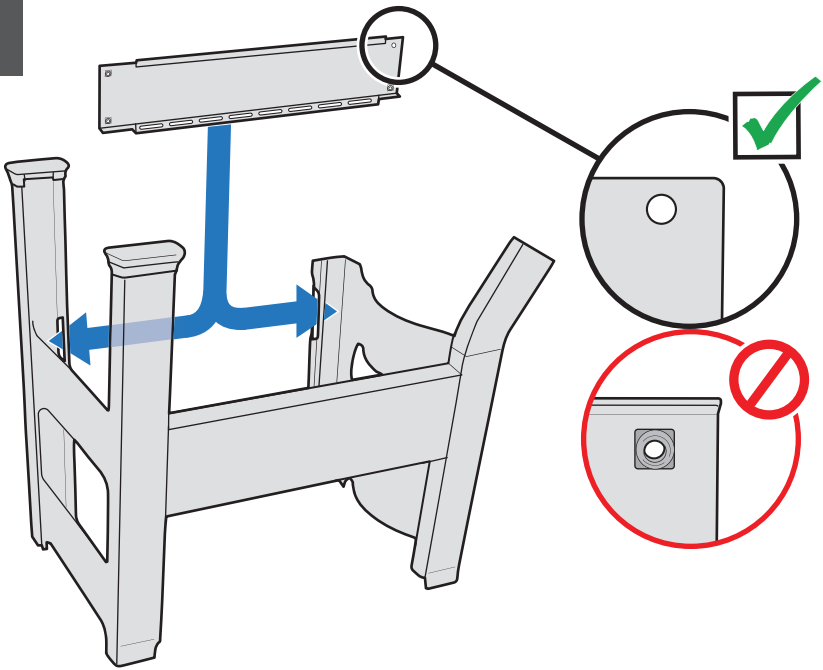
3- 

3- 





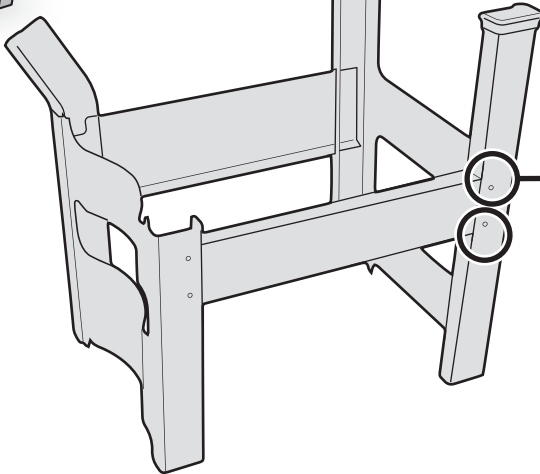
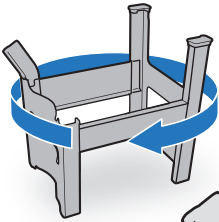
7



8

2- 

2- 



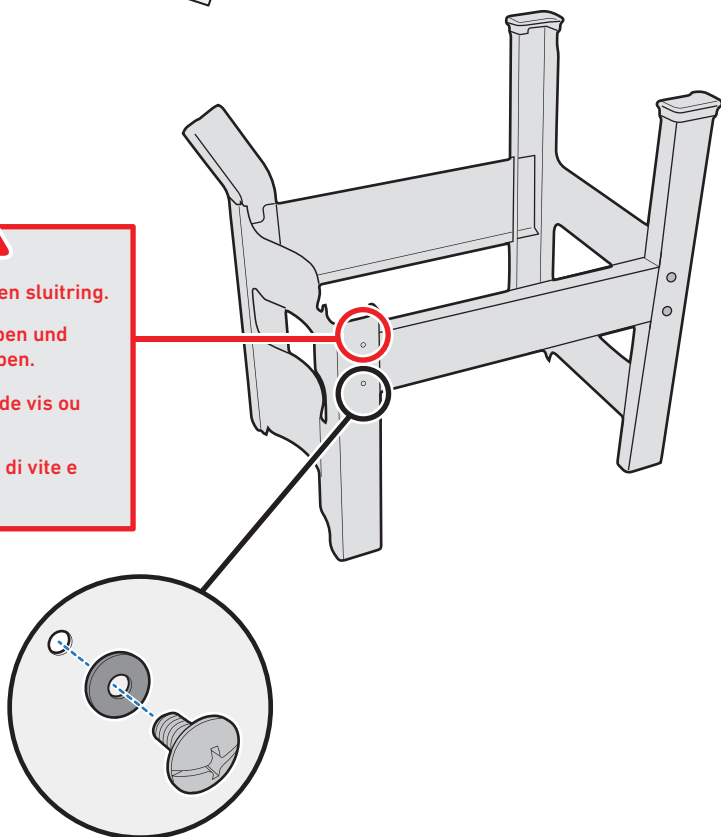
9

1- 

1- 



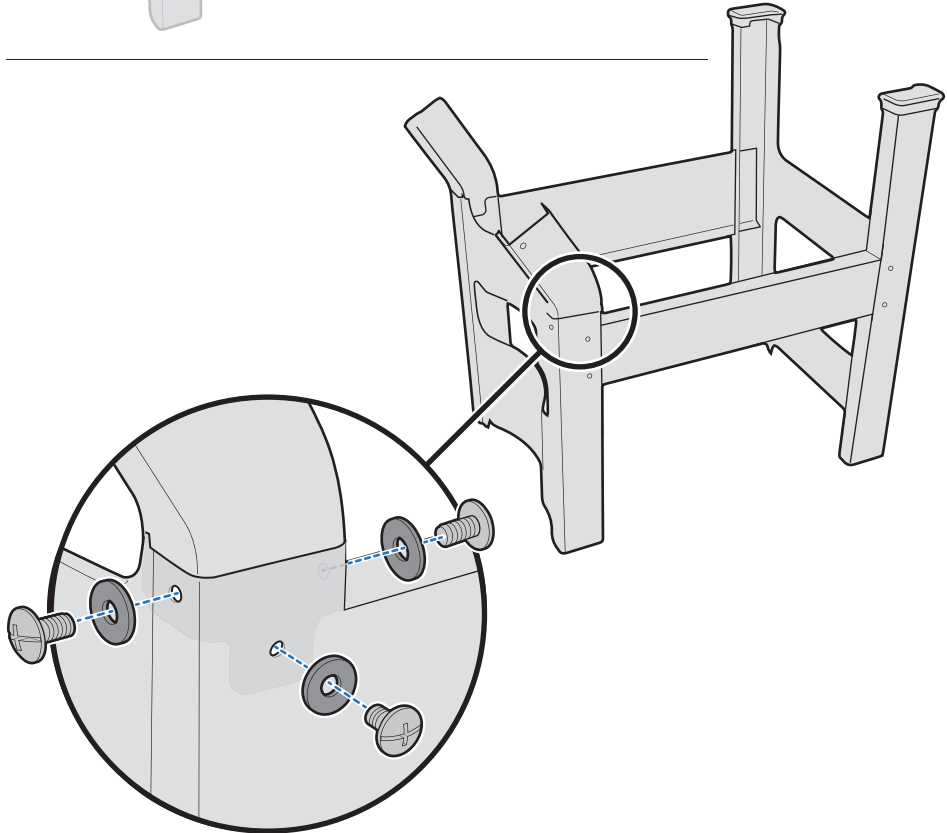
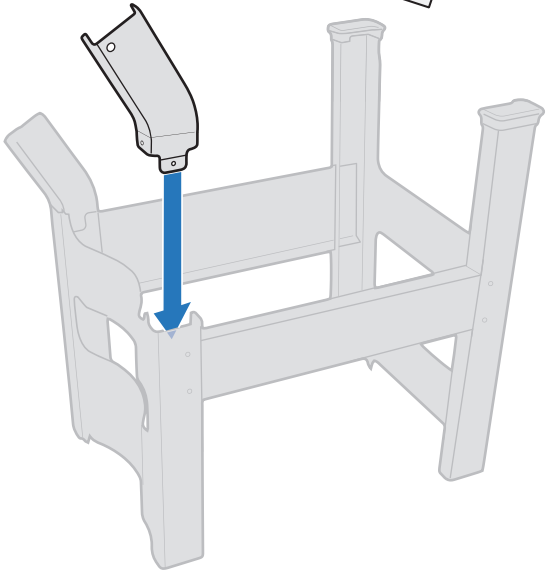
- ⚠ GEEN schroef en sluitring.
- ⚠ KEINE Schrauben und Unterlegscheiben.
- ⚠ N'utilisez PAS de vis ou rondelle ici.
- ⚠ NON necessita di vite e rondella.



10

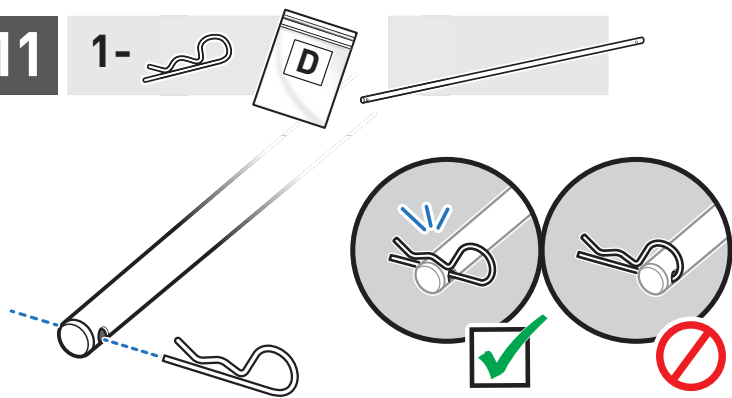
3- 

3- 

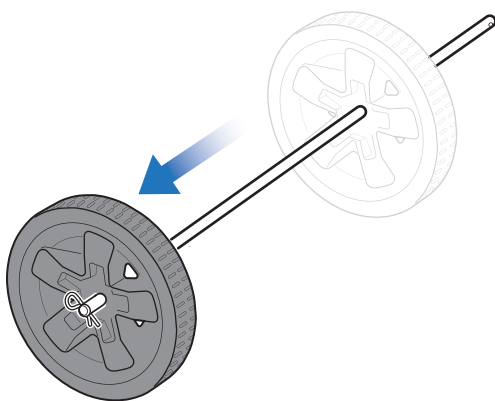


11

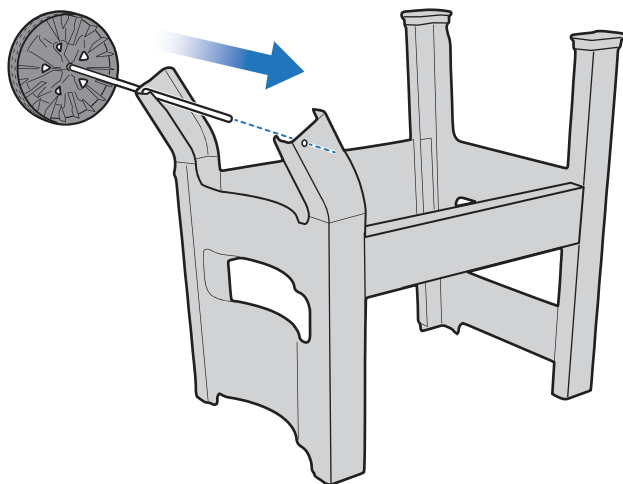
1-



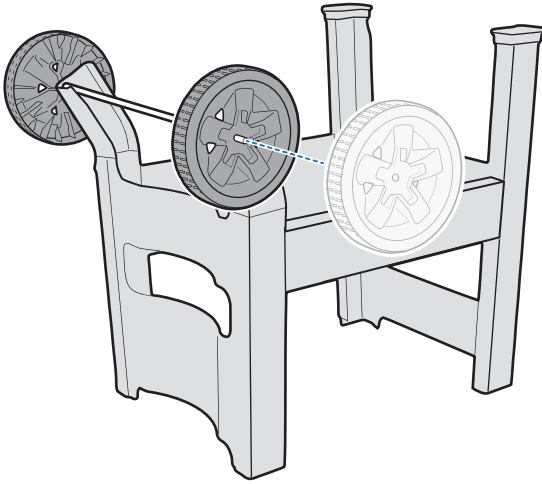
12



13

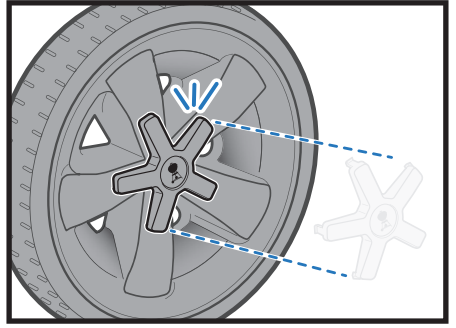
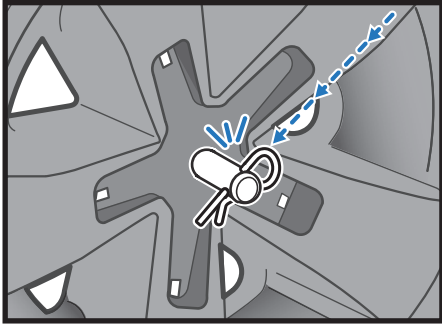
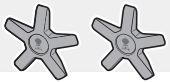


14



15

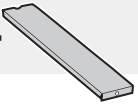
1-



16

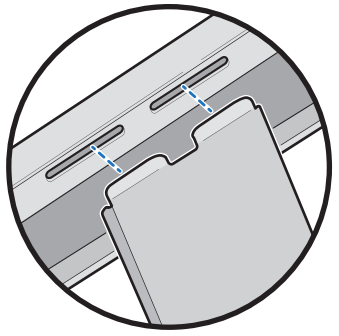
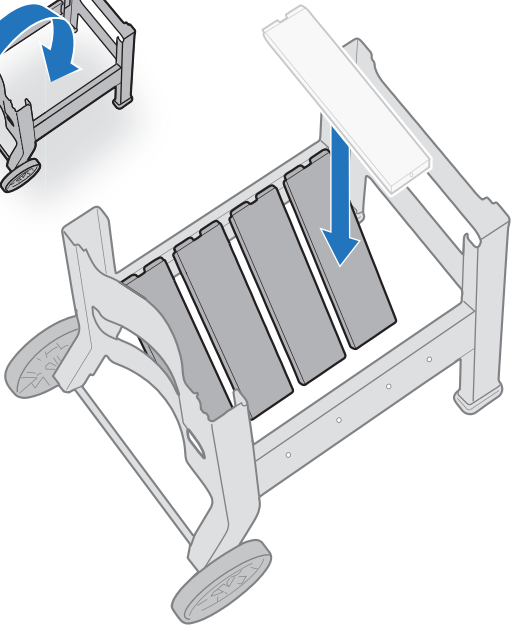
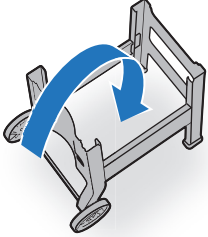
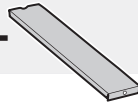
210

3-



310

4-



17

210

3-



3-

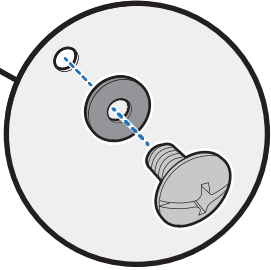
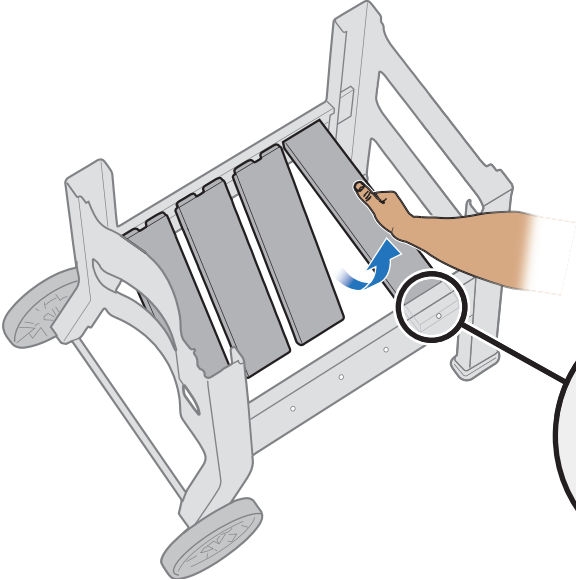


310

4-

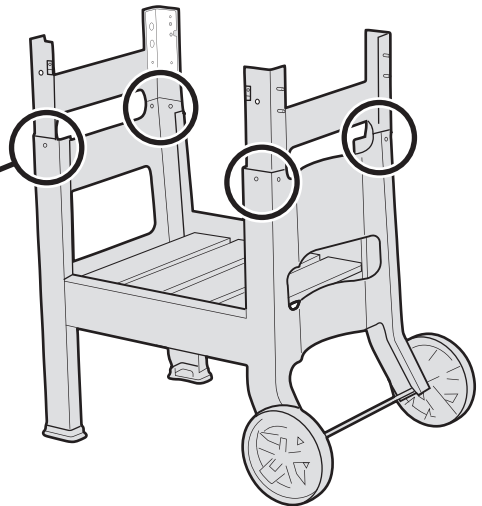
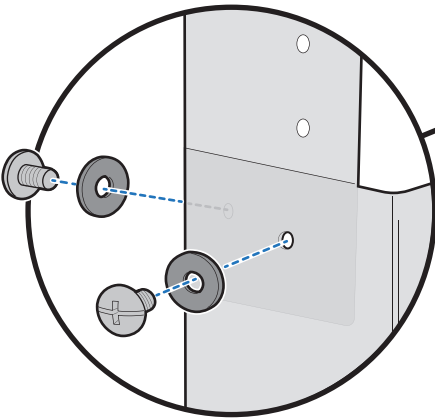
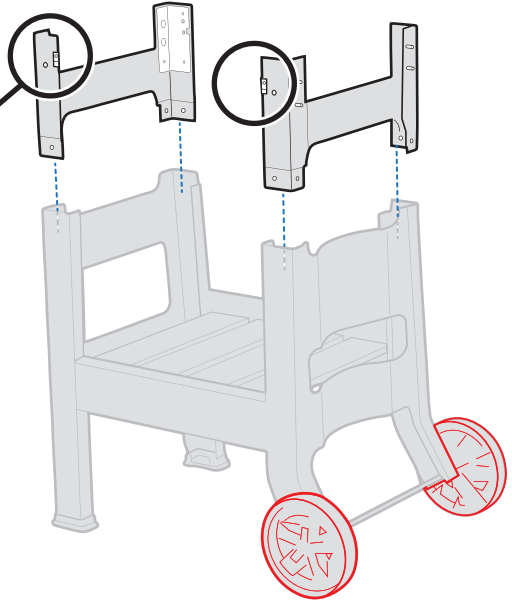
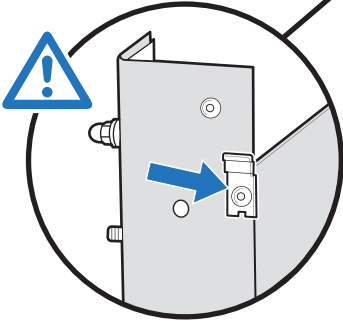
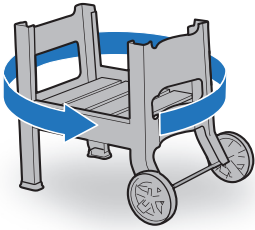


4-

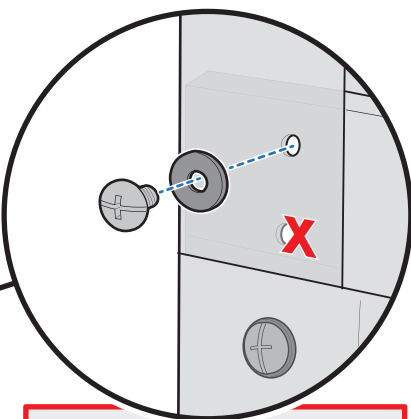
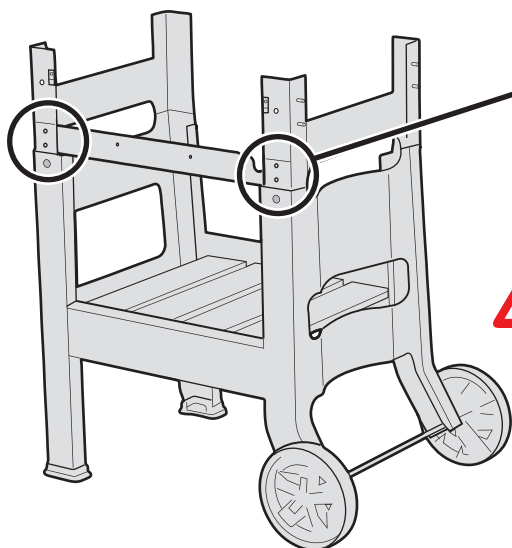
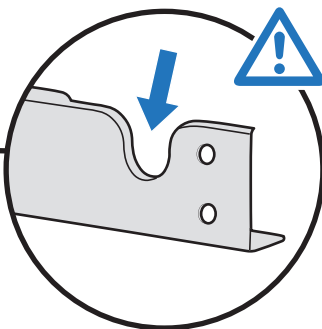
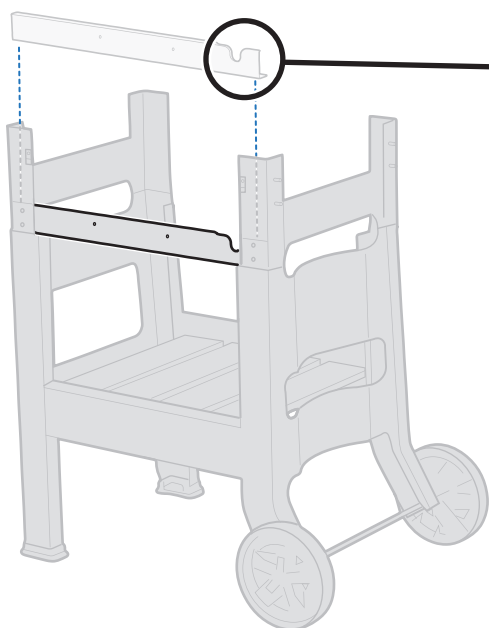


**18**8- 8- 

- ⚠ De wielen moeten aan de RECHTERKANT staan.
- ⚠ Die Räder müssen sich RECHTS befinden.
- ⚠ Les roues doivent se trouver à DROITE.
- ⚠ Le ruote devono essere sulla DESTRA.



19

2-2-

⚠ Monteer ALLEEN de bovenste schroef en sluitring.

⚠ NUR obere Schraube und Unterlegscheibe montieren.

⚠ Installez UNIQUEMENT la vis supérieure et une rondelle.

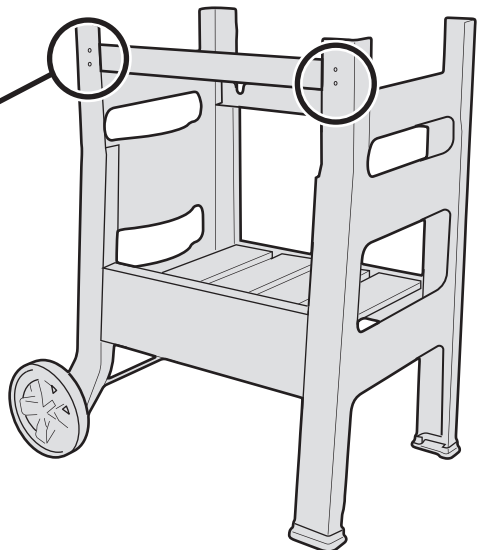
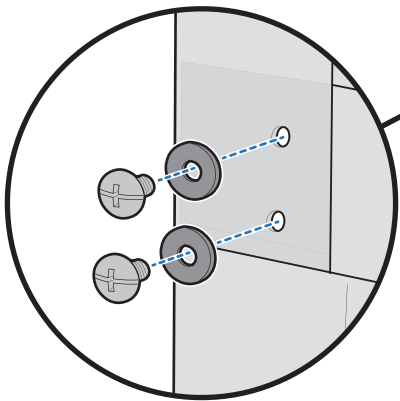
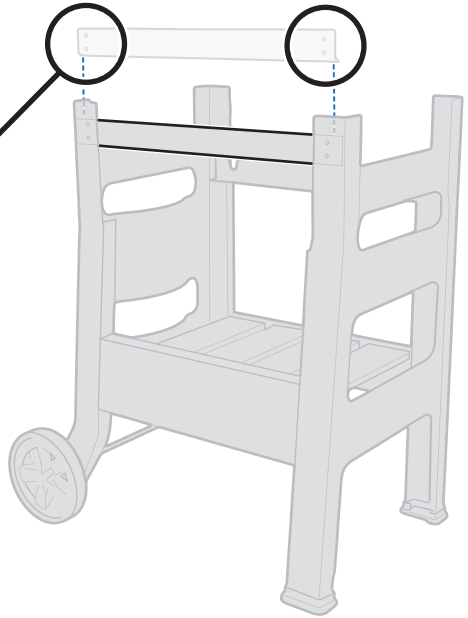
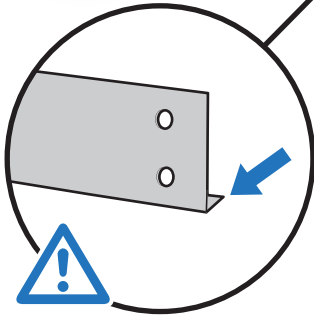
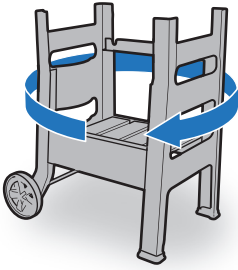
⚠ Montare SOLO la vite superiore e la rondella.



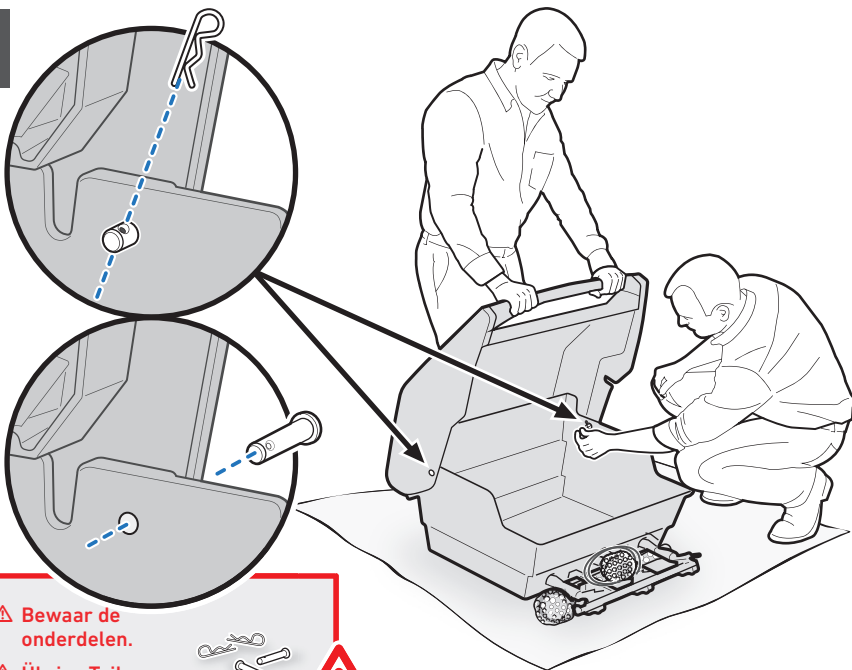
20

4- 

4- 



21

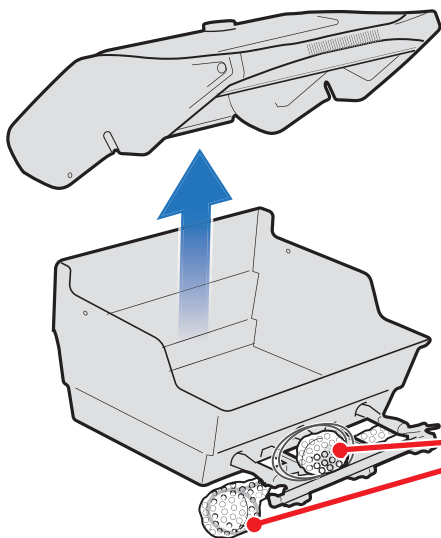


⚠ Bewaar de onderdelen.

⚠ Übrige Teile aufbewahren.

⚠ Conservez la quincaillerie restante.

⚠ Conservare la minuteria.



⚠ Verwijder al het verpakkingsmateriaal.

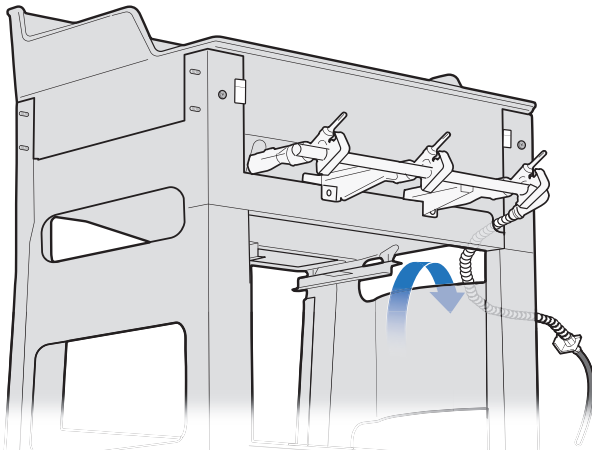
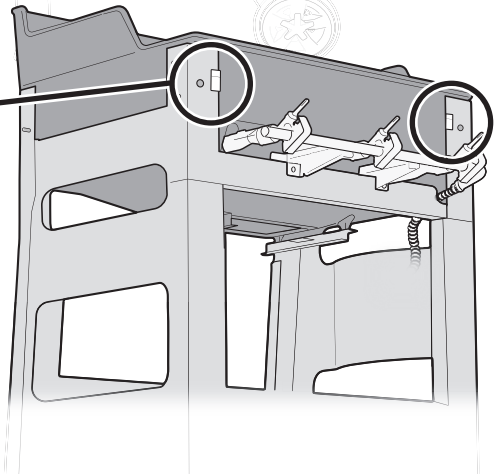
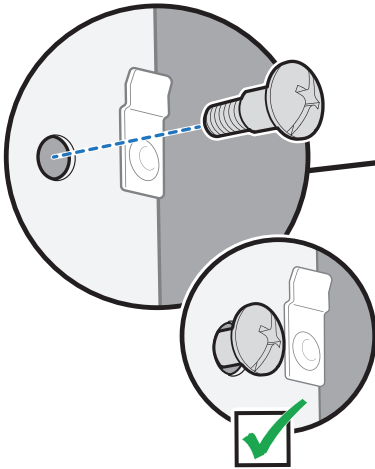
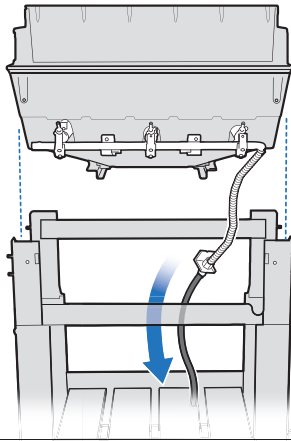
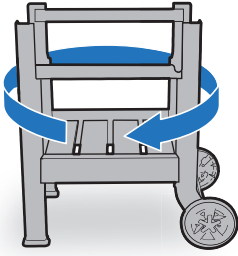
⚠ Sämtliches Verpackungsmaterial entfernen.

⚠ Retirez tous les matériaux d'emballage.

⚠ Rimuovere tutto il materiale di imballaggio.

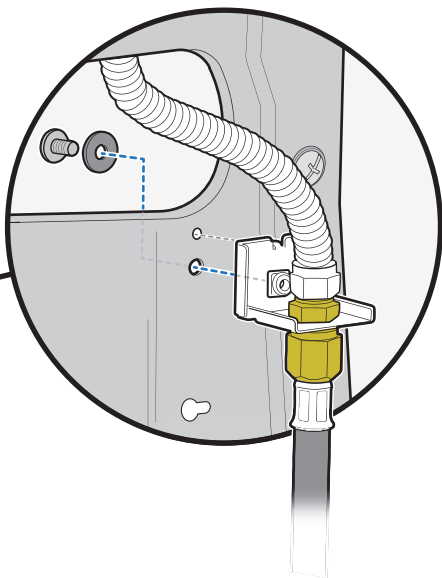
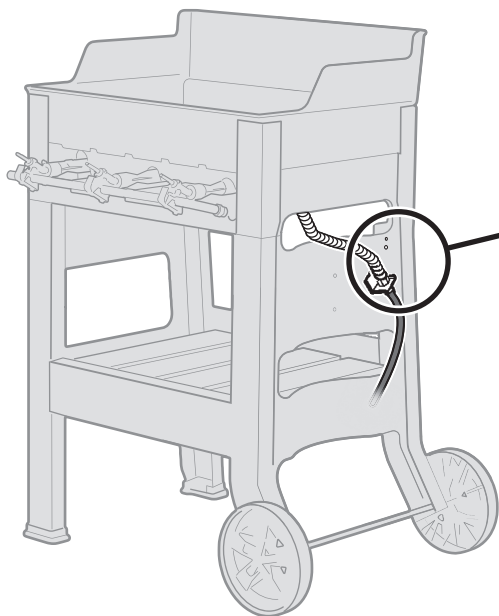
22

2-



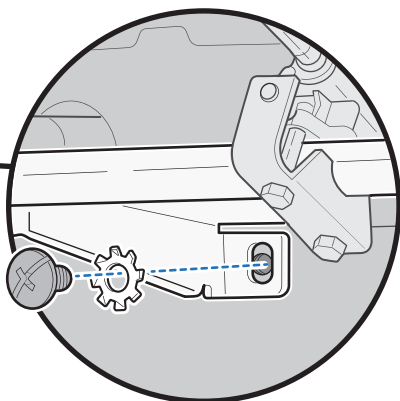
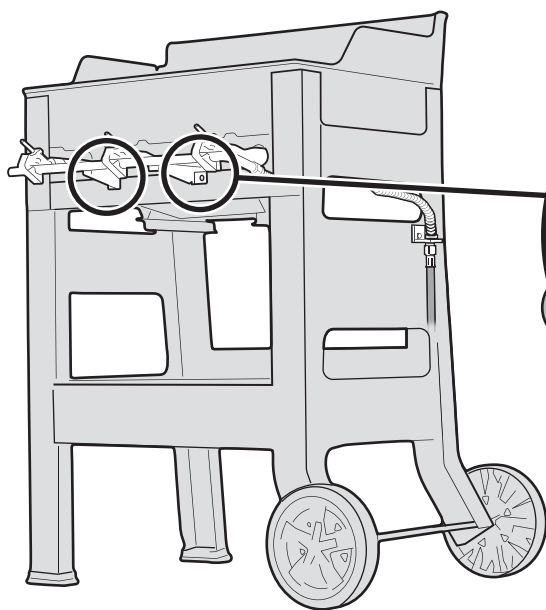
23

1-  1- 

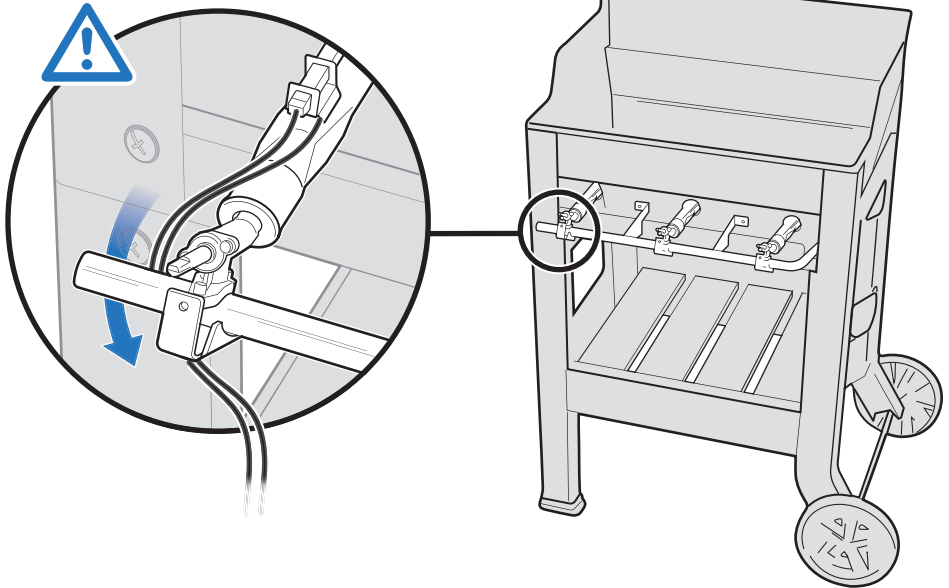


24

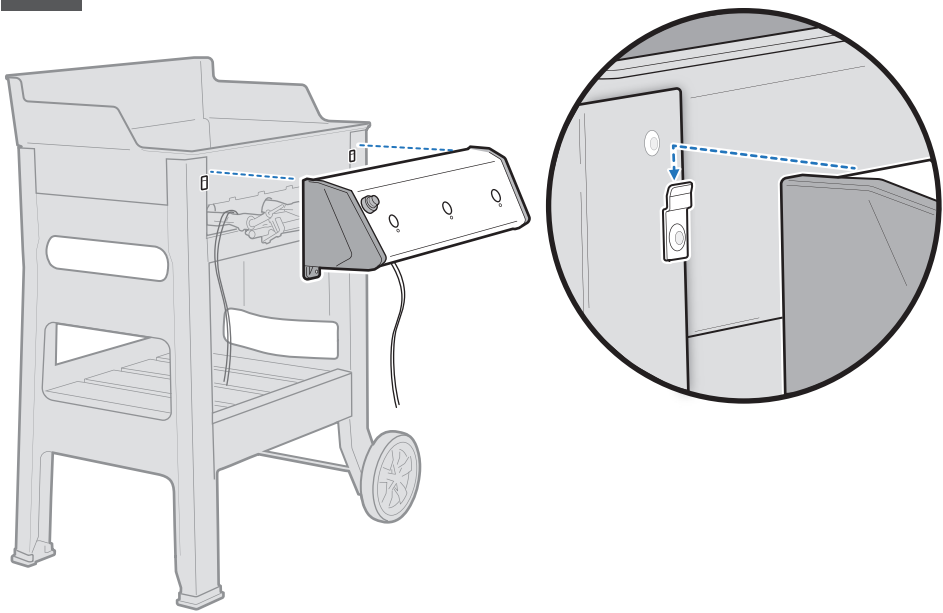
2-  2- 



25



26



27

210

2-



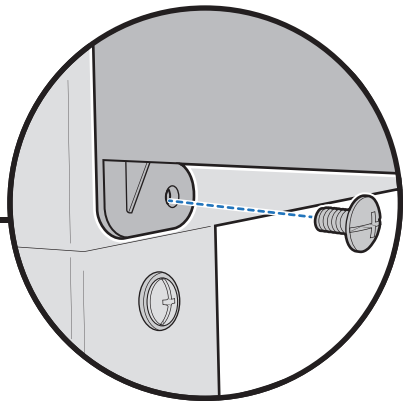
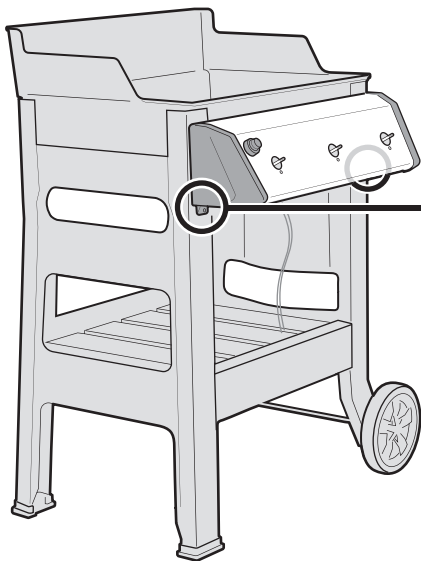
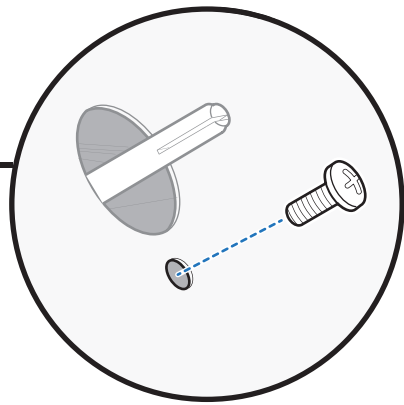
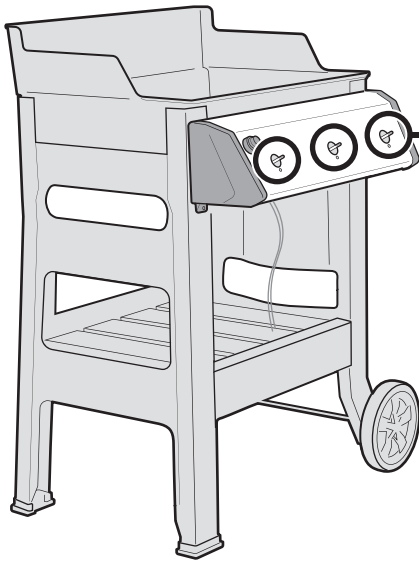
2-

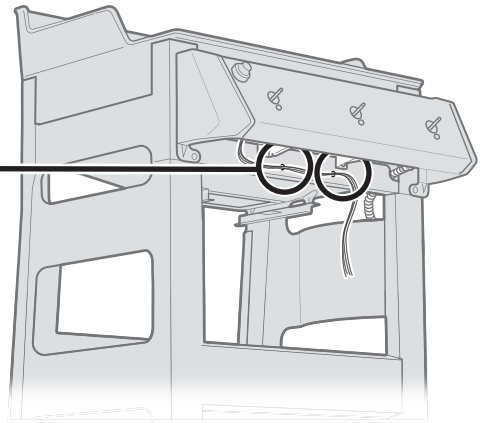
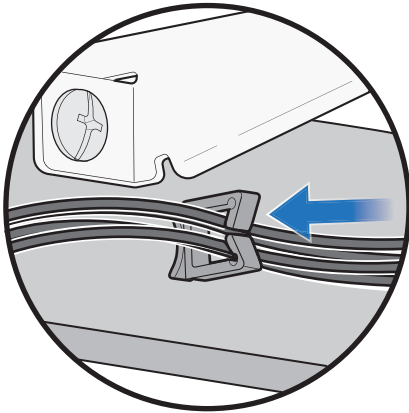
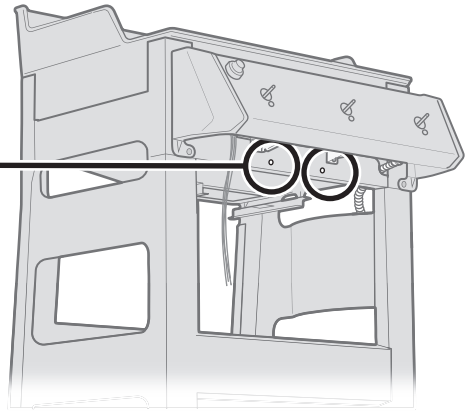
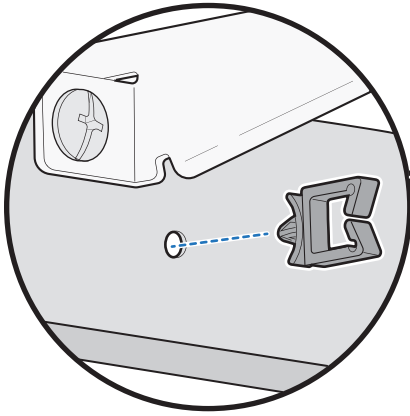


310

2-

3-





29

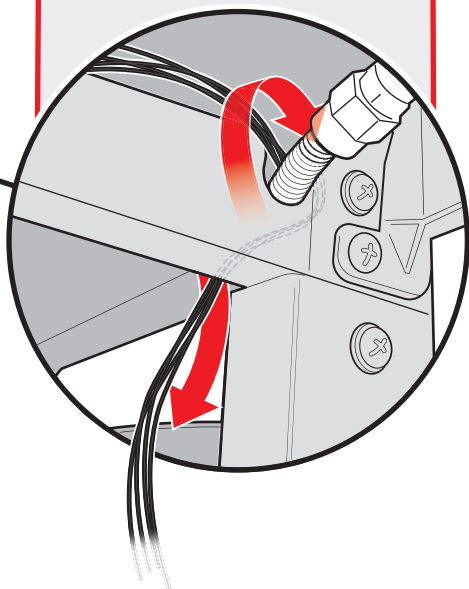
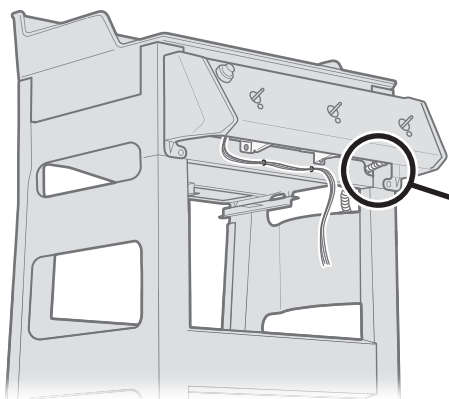


⚠ De bedrading moet **OM** de stalen gasleiding **HEEN** en **ACHTER** de stalen gasleiding worden geleid.

⚠ Kabel müssen **UM** die Stahlgasleitung **HERUM** und **DAHINTER** verlegt werden.

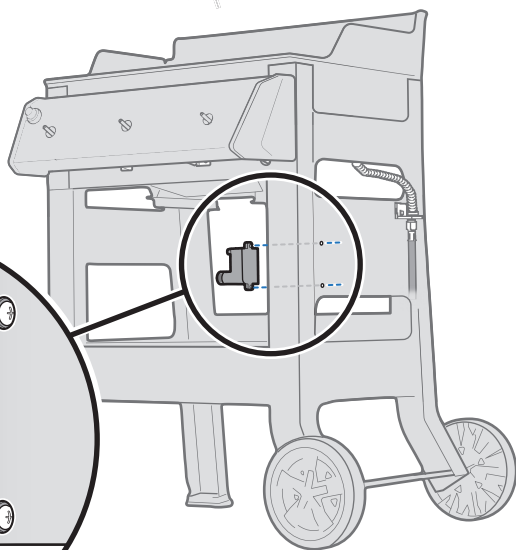
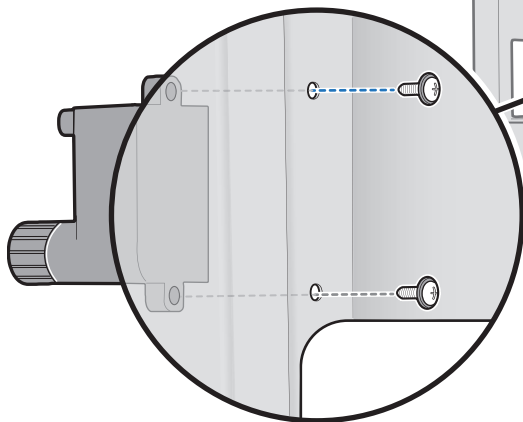
⚠ Les câbles doivent **CONTOURNER** et passer **DERRIÈRE** la conduite de gaz en acier.

⚠ I cavi devono essere instradati **INTORNO** e **DIETRO** le linee del gas in acciaio.



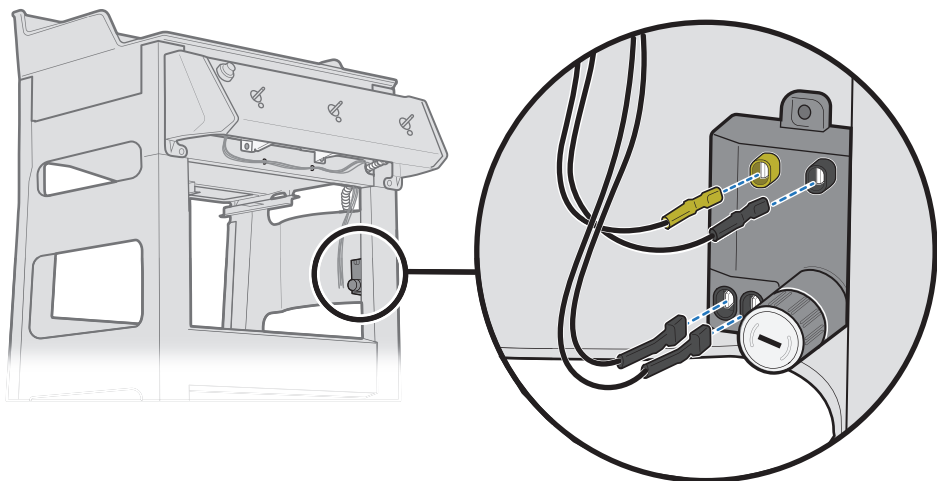
30

2-



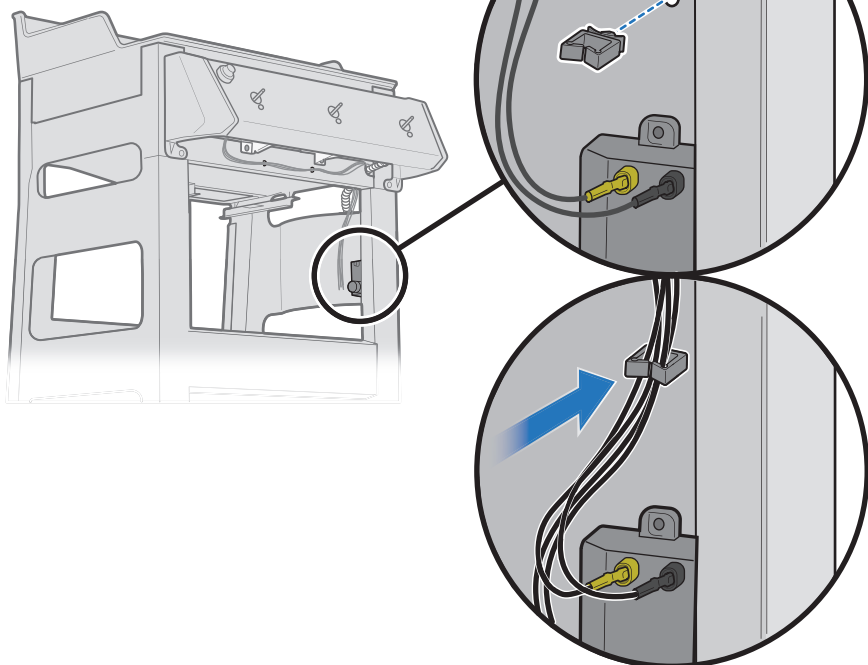


31



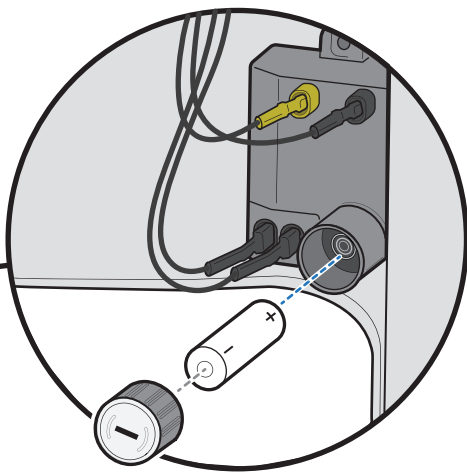
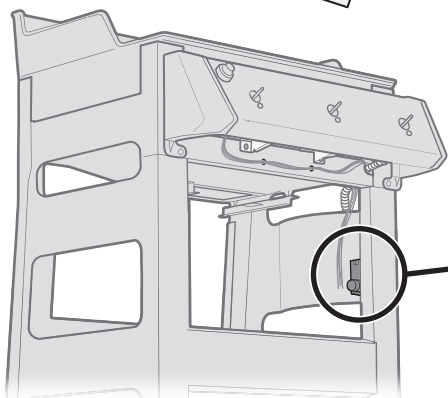
32

1-



33

1-

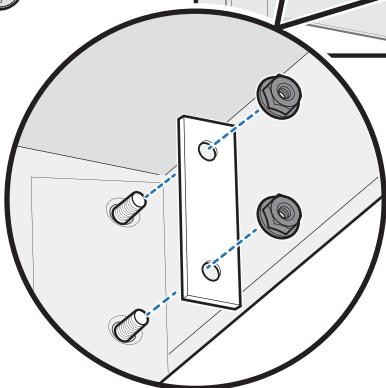
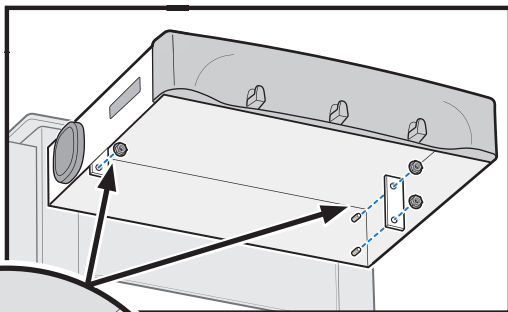
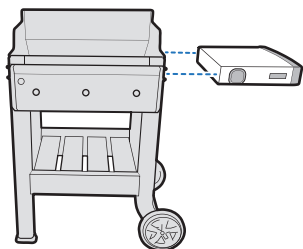
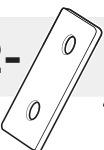


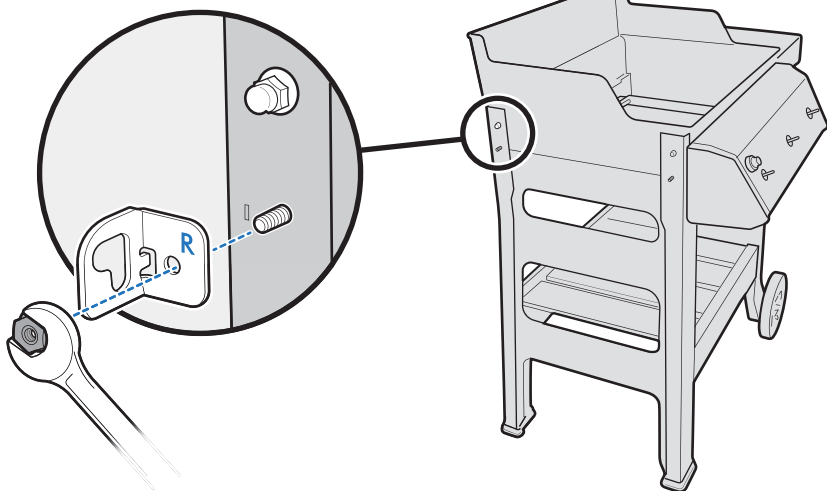
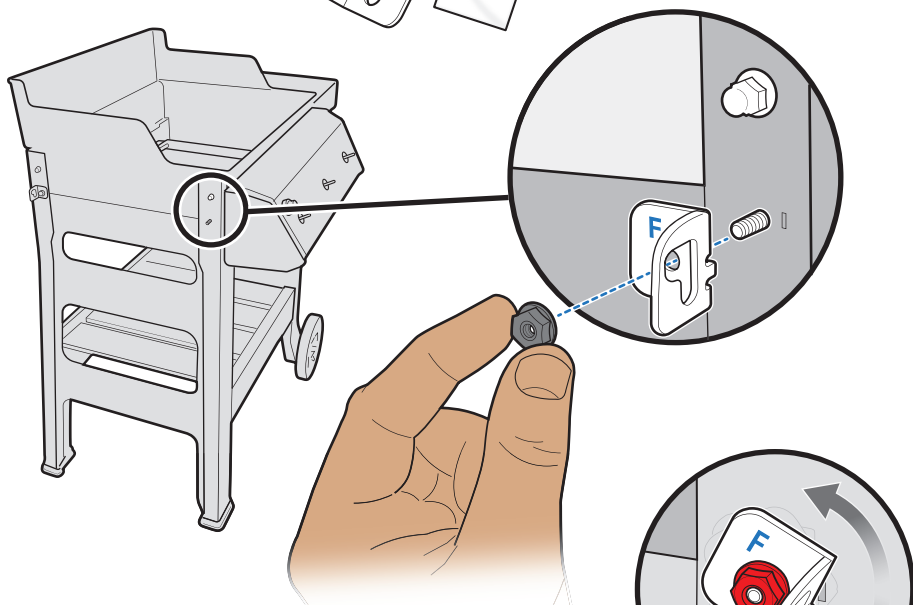
34

4-



2-



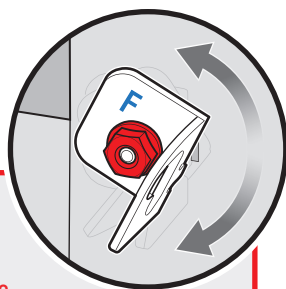
**35****36**

⚠ Draai de moer NIET volledig vast.

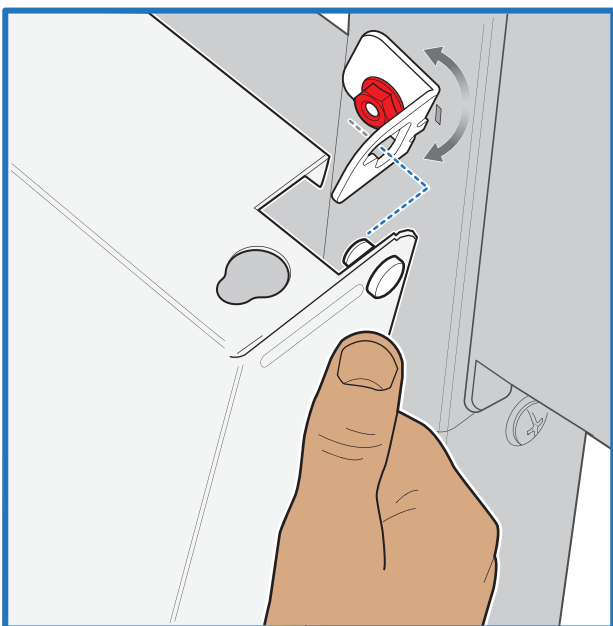
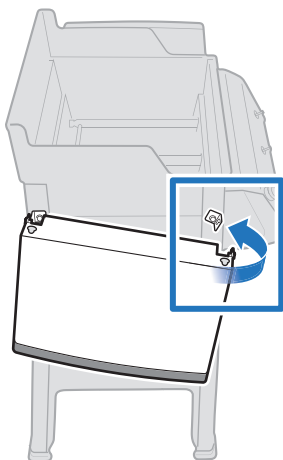
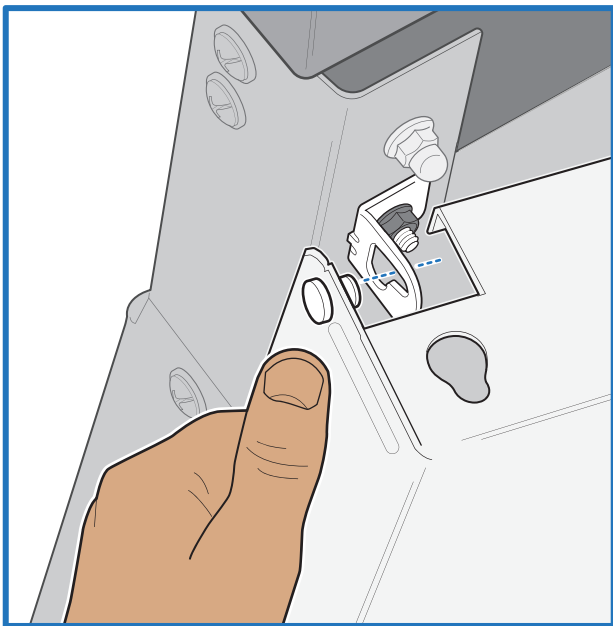
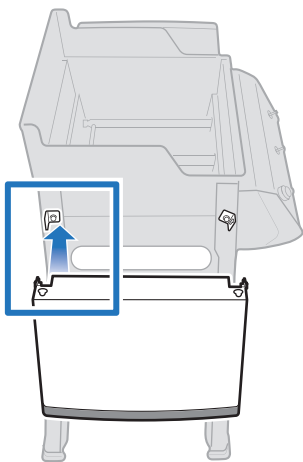
⚠ Mutter NICHT vollständig festziehen.

⚠ NE serrez PAS entièrement l'écrou.

⚠ NON serrare completamente il dado.

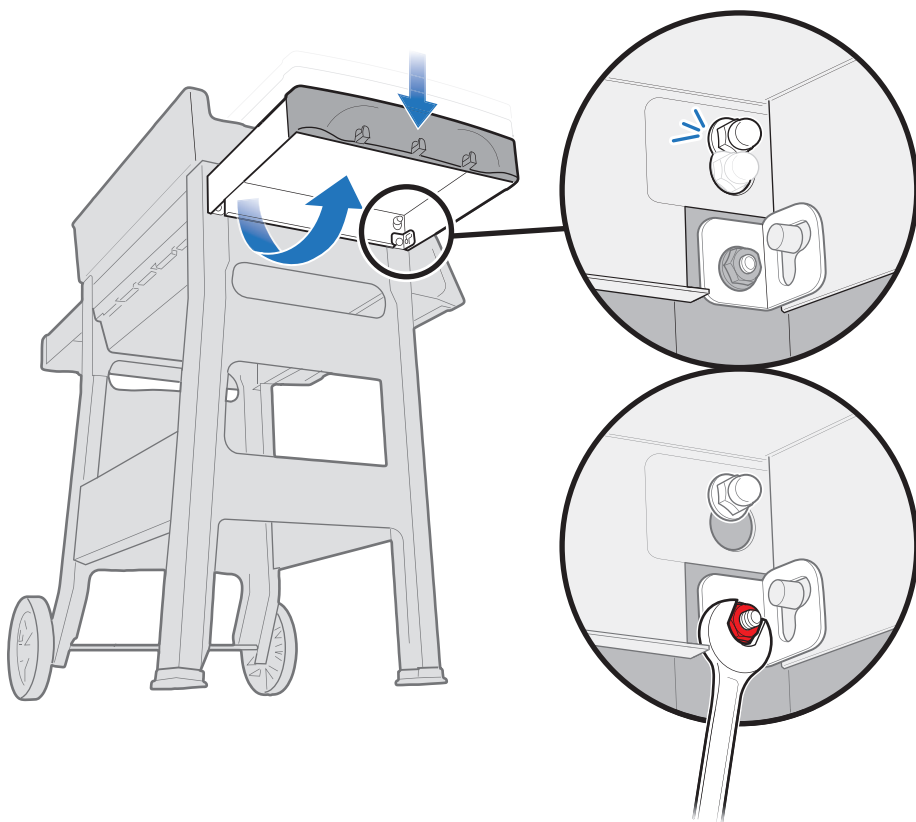


37

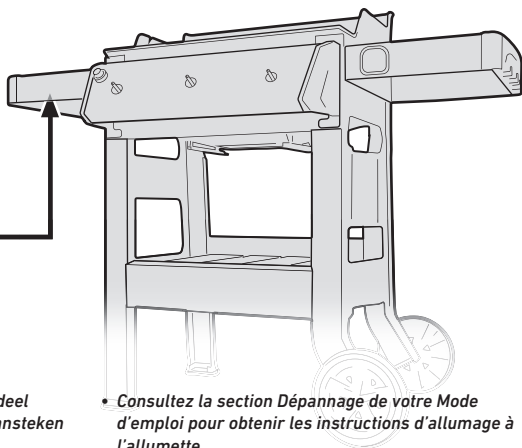
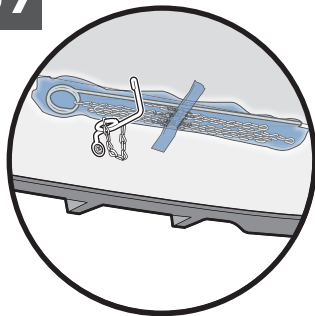




- ⚠ Klap het werkblad **VOORZICHTIG** omhoog en draai vervolgens de moer volledig vast.
- ⚠ Seitentisch **VORSICHTIG** anheben und dann Mutter vollständig festziehen.
- ⚠ Levez le plan de travail latéral **AVEC PRÉCAUTION** puis serrez complètement l'écrou.
- ⚠ Alzare **CON MOLTA ATTENZIONE** il ripiano laterale e quindi serrare completamente il dado.



# 39



• Ga in de gebruikershandleiding naar het onderdeel Probleemoplossing voor instructies voor het aansteken met lucifers.

• Eine Anleitung zum manuellen Anzünden mit Streichhölzern findest du im Abschnitt „Fehlerbehebung“ in deinem Benutzerhandbuch.

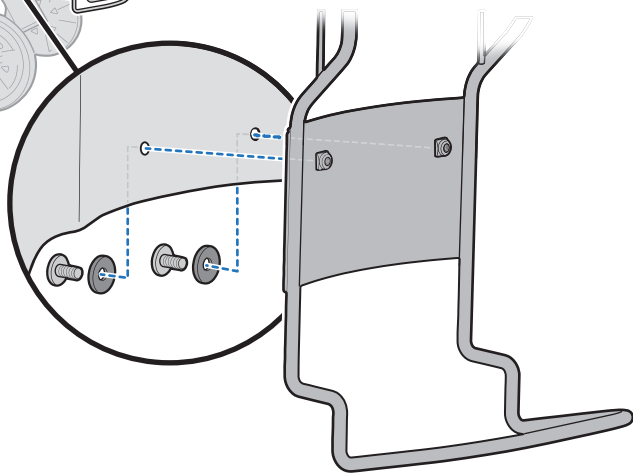
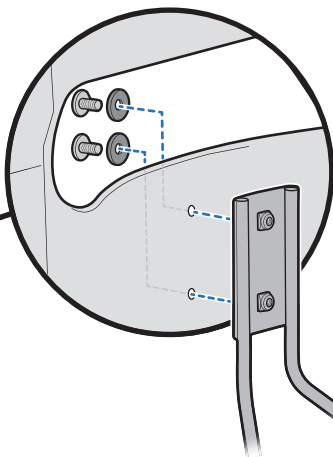
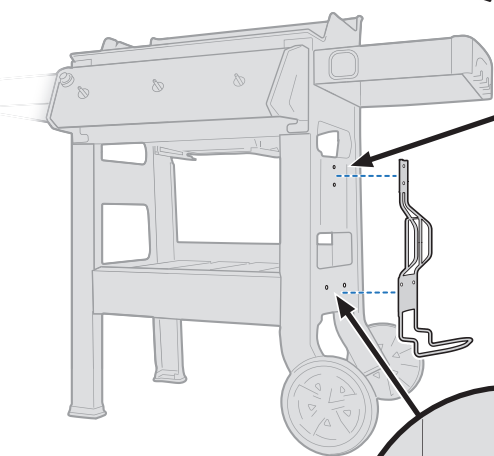
• Consultez la section Dépannage de votre Mode d'emploi pour obtenir les instructions d'allumage à l'allumette.

• Per istruzioni sull'accensione con un fiammifero, fare riferimento alla sezione "Risoluzione dei problemi" nel Manuale utente.

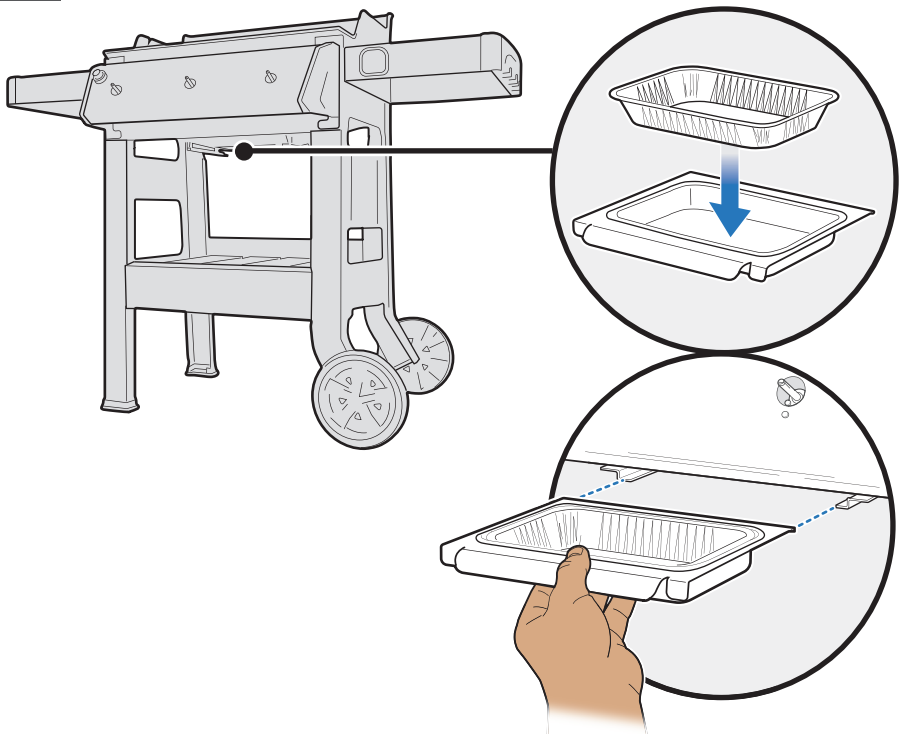
# 40

4- 

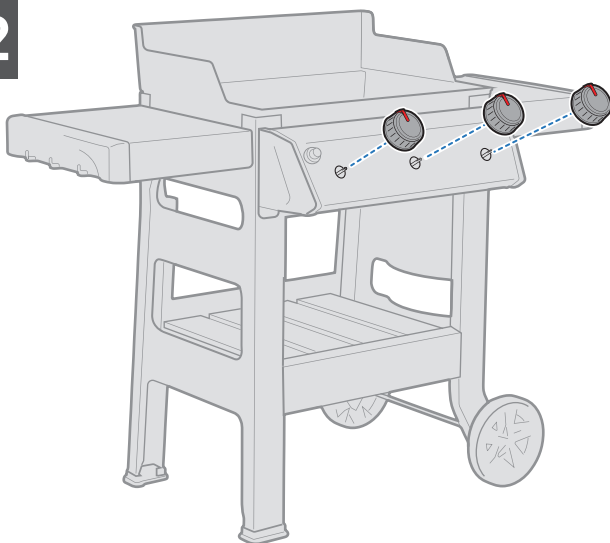
4- 



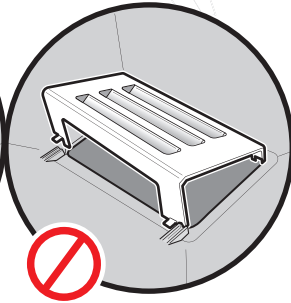
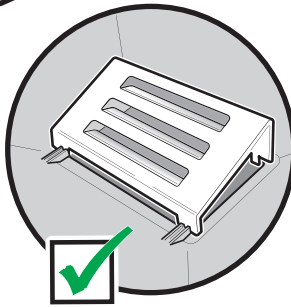
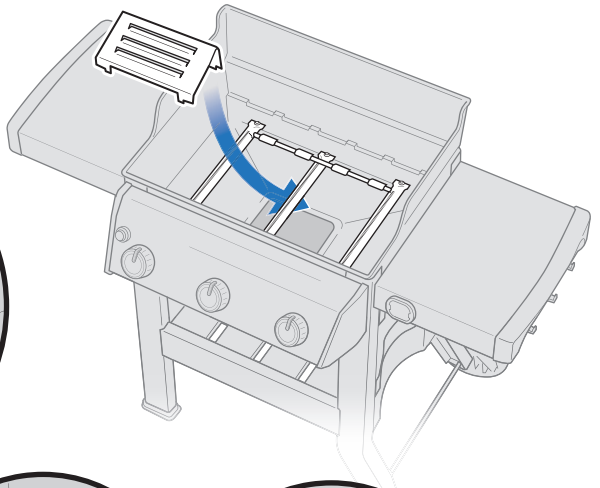
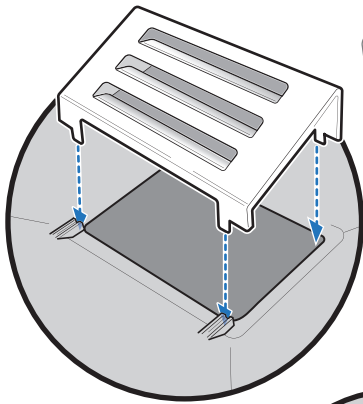
41



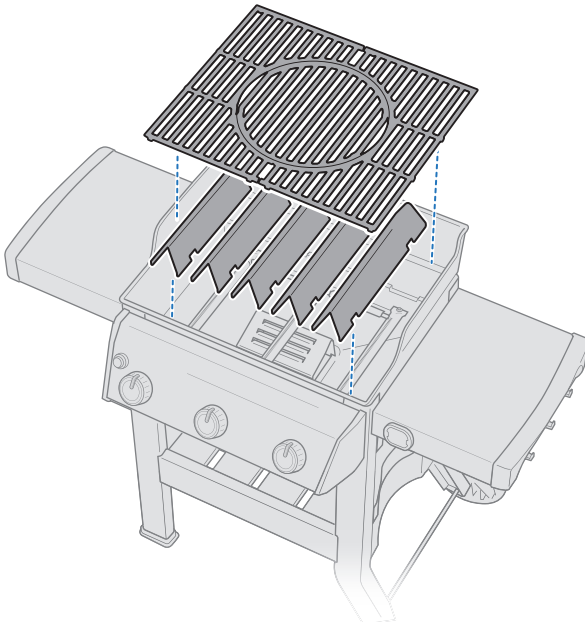
42



43

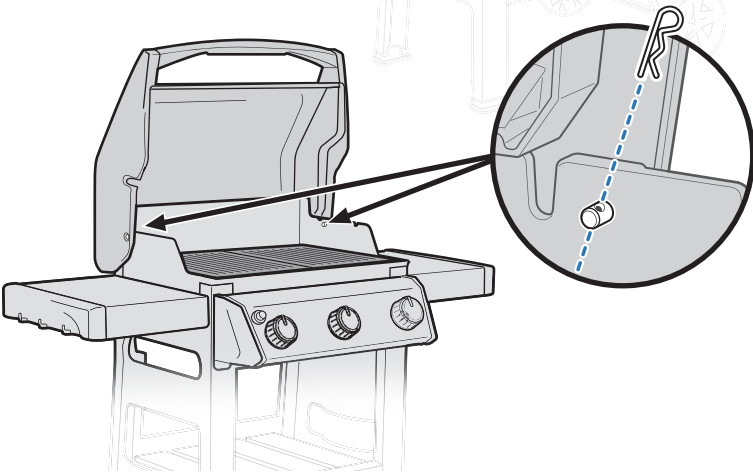
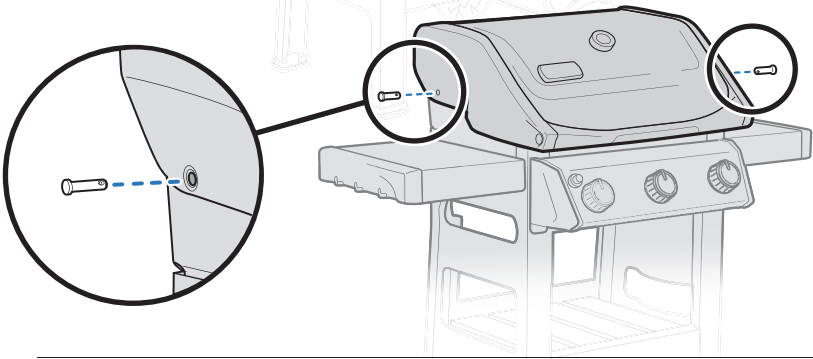
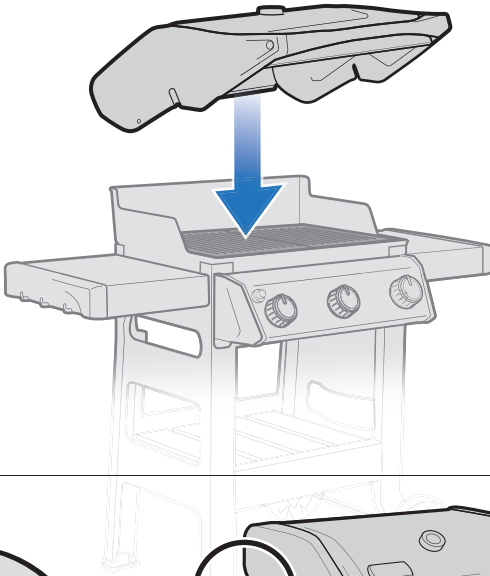


44

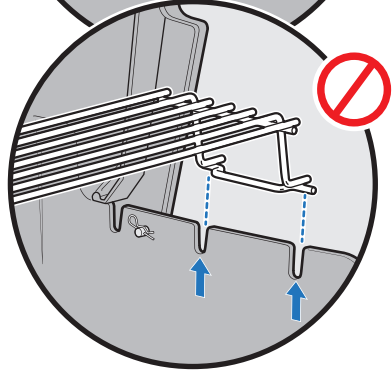
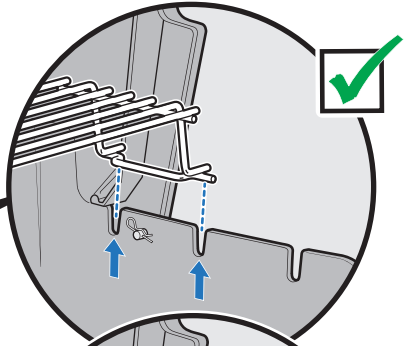
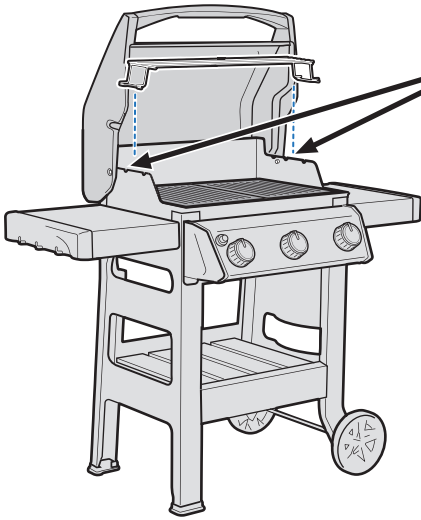
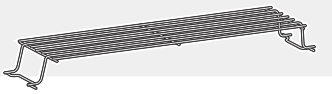




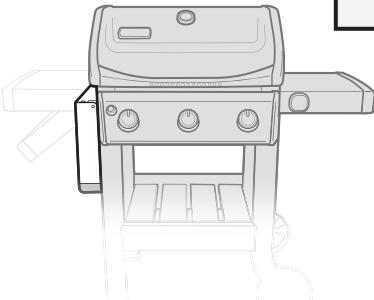
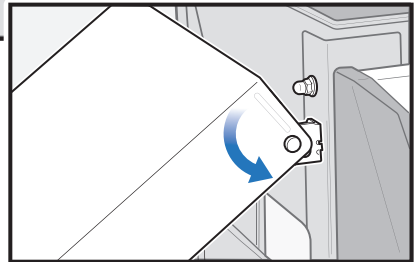
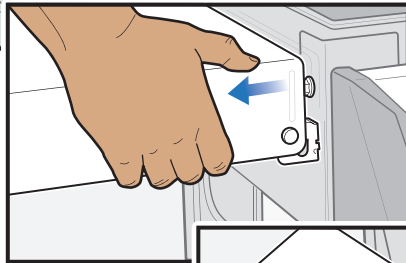
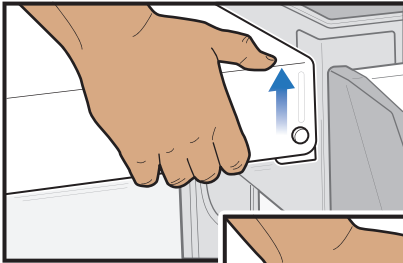
45



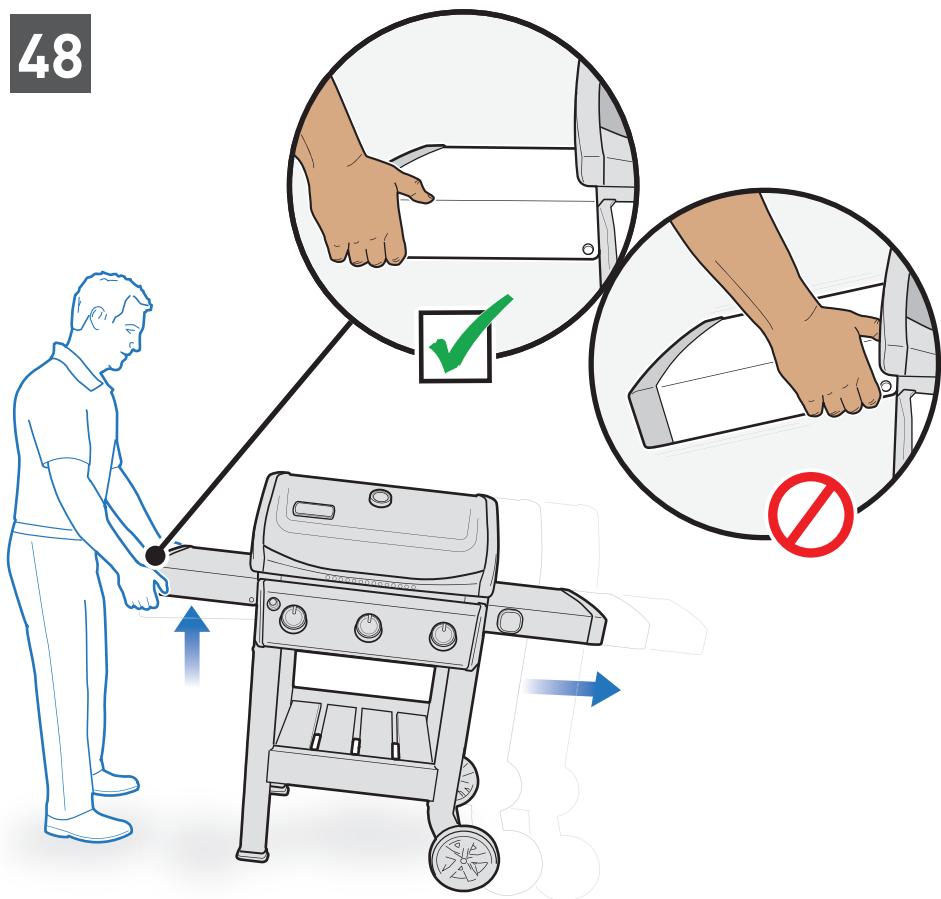
46



47



48



49

- Ga in de gebruikershandleiding naar het onderdeel Aan de slag voor meer informatie over gasaansluitingen en het controleren op lekken.
- Informationen zu den Gasanschlüssen und zur Leckageprüfung findest du im Abschnitt „Erste Schritte“ deines Benutzerhandbuchs.
- Consultez la section « Démarrage » de votre Mode d'emploi pour brancher l'alimentation en gaz et en vérifier l'étanchéité.
- Per l'allacciamento del gas e il controllo delle perdite, consultare la sezione "Operazioni preliminari" del manuale utente.

Registreeer Vandaag.  
Registrieren Sie sich noch heute.  
Enregistrez-le aujourd'hui.  
Registrati oggi.

