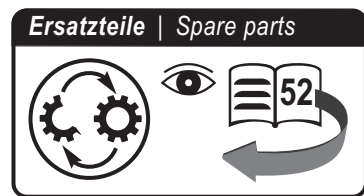
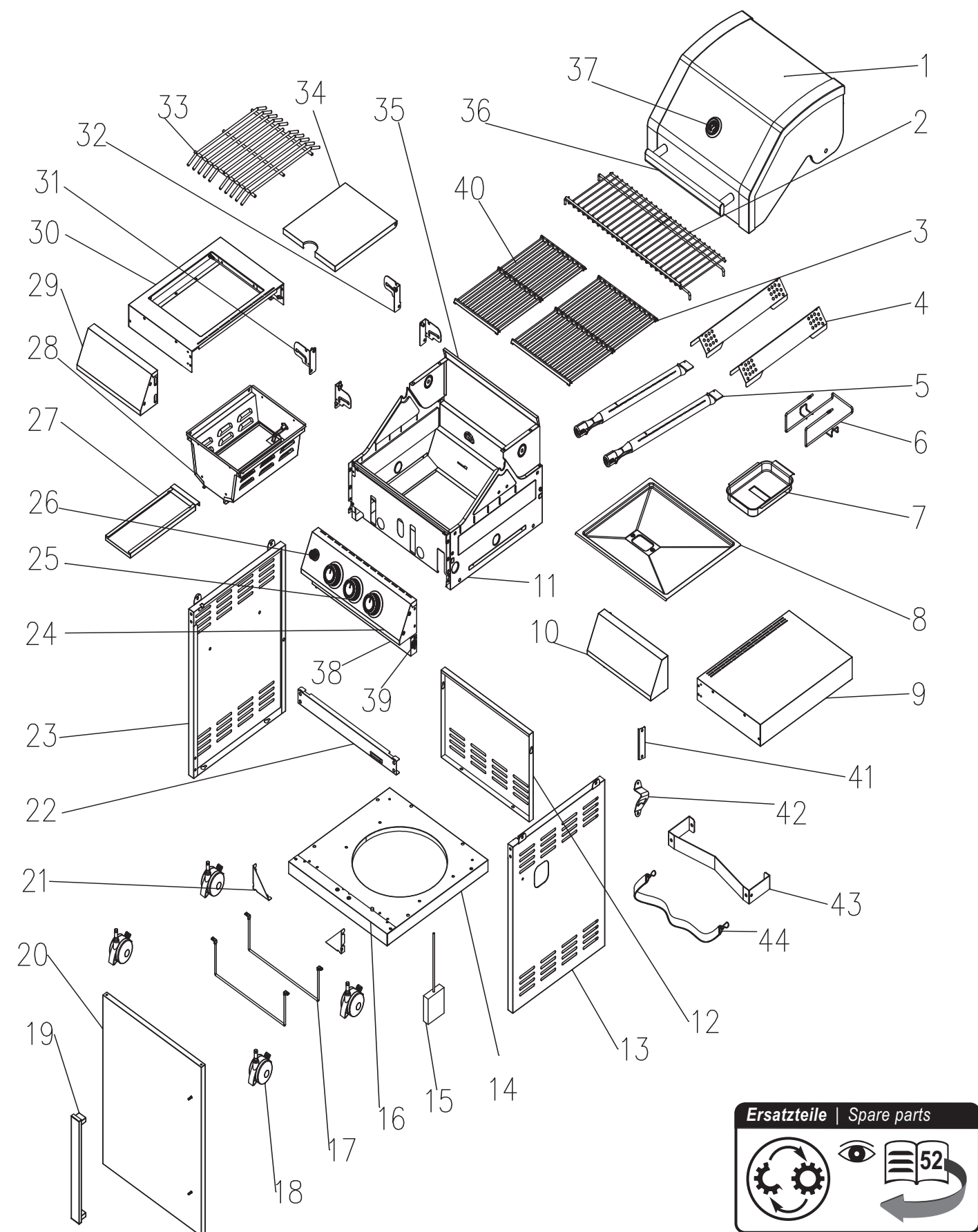


Cliff 250-1



- |                            |                              |
|----------------------------|------------------------------|
| DE Montageanleitung        | EE Paigaldusjuhend           |
| EN Assembly instructions   | ES Instrucciones de montaje  |
| NL Montageaanwijzing       | FI Asennusohjeet             |
| CZ Návod k instalaci       | FR Notice de montage         |
| SK Návod na inštaláciu     | HU Összeszerelési utasítás   |
| HR Upute za montažu        | IS Uppsetningarleiðbeiningar |
| SI Navodila za postavitev  | NO Monteringsanvisning       |
| TR kurulum talimatı        | SE Montageanvisning          |
| BG Ръководство за употреба | IT Istruzioni di montaggio   |
| DK Montagevejledning       |                              |

DE



A	B	C	D	E	F	G	H
X10 5/32 x 12	X16 1/4 x 12	X1	X4	X10	X4	X2	X2

Nr.	Bezeichnung	Menge	Nr.	Bezeichnung	Menge
1	Deckel	1	23	Seitenpaneel, links	1
2	Warmhalterost	1	24	Bedienfeld	1
3	Grillrost - Gusseisen (450 x 295 mm)	1	25	Bedienknopf	3
4	Flammenverteiler	2	26	Starterknopf Infrarotbrenner	1
5	Hauptbrenner	2	27	Infrarotbrenner, Fett-Auffangschale	1
6	Fett-Auffangschalen-Halterung	1	28	Infrarotbrenner	1
7	Fett-Auffangschale	1	29	Dekorationsleiste der Seitenablage	1
8	Fett-Auffangblech	1	30	Seitenbrenner Ablage	1
9	Ablage rechts	1	31	Montagewinkel der Seitenablage 1	2
10	Dekorationsleiste der Seitenablage	1	32	Montagewinkel der Seitenablage 2	2
11	Bedienfeldblende, innen	1	33	Infrarotbrenner Rost	1
12	Rückwand	1	34	Infrarotbrenner Abdeckung	1
13	Seitenpaneel, rechts	1	35	Feuerkasten	1
14	Bodenblech	1	36	Deckelgriff	1
15	Batteriekasten	1	37	Thermometer	1
16	Dekorationsleiste des Bodenblechs	1	38	Dekorationsleiste des Bedienfeldes	1
17	Gasflaschenhalterung	2	39	LED-Starterknopf	1
18	Laufrolle	4	40	Grillrost - Gusseisen (450 x 195 mm)	1
19	Türgriff	1	41	Halteklammer Flaschenöffner	1
20	Tür	1	42	Flaschenöffner	1
21	Stabilisierungswinkel	2	43	Gasflaschenhalterung, seitlich	1
22	Rahmen vorne	1	44	Sicherungsgurt für Gasflasche	1

Stellen Sie sicher, dass Sie Ihren Grill korrekt montiert haben.  
Befolgen Sie dazu die einzelnen Schritte der detaillierten Montageanleitung.

**Achtung:** Wir legen großen Wert auf einen möglichst einfachen Montageprozess. Die Metallteile wurden nach der Produktion entgratet, jedoch können scharfe Kanten Verletzungen verursachen. Daher empfehlen wir beim Umgang mit den Teilen während der Montage Schutzhandschuhe zu tragen.