

en

de

fr

nl

da

no

sv

fi

Emergency Release 1REV

Notentriegelung 1REV

Déverrouillage de Secours 1REV

Noodontgrendeling 1REV

Nødutløseren 1REV

Hätäavauksen 1REV

Nødåbning 1REV

Nödupplåsning 1REV

Only required when there is no other access to the garage except for the door.

- Due to the large number of doors on the market, the ideal mounting type for your door can be very different from this drawing.
- For optimum performance of the release, the pulling direction of the steel cable towards the adapter plate should be perpendicular to the bottom as far as possible. See illustrations. The door arm (pulling arm) should be changed in such a way that it is as steep as possible in the closed position of the door.
- The opener must not push the door firmly against the door frame during the closing process. Observe the rail to check it. If this is raised up, the door has been pressed too firmly against the door frame. This also increases the power requirement, which will later be required to unlock. Reset the end position.

Assembly:

1. Insert the steel cable and the casing in the space provided on the carriage and mount (Fig. A).
2. Hold the non-mounted end of the steel cable casing against the door leaf vertically above the door lock handle (Figure B). The adapter plate is bolted to the door at the end of the steel cable casing. The arc of the steel cable casing must not have a sharp bend. Position the adapter plate however as high as possible.
3. Bolt adapter plate together (Fig. C).
4. Thread cable and nut into the adapter plate and tighten the nut.
5. Cable ties as necessary to fit the steel cable housing and door arm for protection.
6. Drill through door handle in an appropriate place (3 mm). Test first in which direction the door handle moves as you unlock. The cable has to tighten further with the release.
7. Thread the steel cable, lightly tighten and secure with the cable clamp (Fig. E).

Note: Open the door by hand and watch the release of the carriage. A very tight steel cable can inadvertently trigger the release and the door is unlocked. Critical position is usually halfway between the OPEN and CLOSED.

Test the function of unlocking. The function must be tested once a month.

Supplies for emergency release:

- | | |
|----------------------------|----|
| 1. Cable tie | 1x |
| 2. Steel cable with casing | 1x |
| 3. Adapter plate | 1x |
| 4. Cable clamp | 1x |
| 5. Screw | 1x |

Nur erforderlich wenn ausser dem Tor kein weiterer Zugang zu Garage vorhanden ist.

- Bedingt durch die große Anzahl an Toren auf dem Markt, kann die ideale Befestigungsart für Ihr Tor von dieser Zeichnung stark abweichen.
- Für eine optimale Funktion der Entriegelung muss die Zugrichtung des Stahlseiles nach der Adapterplatte möglichst senkrecht nach unten sein. Siehe Abbildungen. Der Torarm (Zugarm) ist ggf. so zu verändern, dass dieser in der geschlossenen Position des Tores möglichst steil steht.
- Der Antrieb darf das Tor während des Schließvorgangs nicht fest gegen den Torrahmen drücken. Zur Kontrolle beobachten Sie die Schiene. Wird diese nach oben angehoben, hat das Tor zu fest gegen den Torrahmen gedrückt. Dadurch erhöht sich auch der Kraftbedarf, der zum Entriegeln später erforderlich sein wird. Endposition neu einstellen.

Zusammenbau:

1. Das Stahlseil und die Ummantelung in die dafür vorgesehenen Stellen am Laufwagen einschieben und einhängen. (Abb. A)
2. Mit dem nicht montierten Ende der Stahlseilhülle und der Adapterplatte die optimale Position für die Adapterplatte am Tor ermitteln. Der Bogen der Stahlseilhülle darf hierbei keinen Knick machen. Die Adapterplatte dennoch so hoch wie möglich positionieren (Abb. B).
3. Adapterplatte verschrauben (Abb. C)
4. Seil und Mutter in die Adapterplatte einfädeln und Mutter festziehen.
5. Kabelbinder falls erforderlich um die Stahlseilhülle und Torarm zur Sicherung montieren.
6. Torgriff an geeigneter Stelle durchbohren (3mm). Vorher testen in welcher Richtung sich der Torgriff beim entriegeln bewegt. Das Seil muss sich beim entriegeln weiter spannen.
7. Stahlseil einfädeln, leicht spannen und mit der Seilklemme sichern (Abb. E).

Hinweis: Tor von Hand öffnen und die Entriegelung am Laufwagen beobachten. Wenn das Stahlseil zu stark vorgespannt ist kann die Entriegelung unbeabsichtigt ausgelöst werden und das Tor wird entriegelt. Kritische Position ist meist auf halber Strecke zwischen AUF und ZU.

Testen Sie die Funktion der Entriegelung. Die Funktion muss 1x im Monat geprüft werden.

Zubehör für Notentriegelung:

- | | |
|------------------------------|----|
| 1. Kabelbinder | 1x |
| 2. Stahlseil mit Ummantelung | 1x |
| 3. Adapterplatte | 1x |
| 4. Seilklemme | 1x |
| 5. Schraube | 1x |

- Nécessaire uniquement s'il n'y a pas de deuxième accès au garage. En considération du grand nombre de portes disponibles sur le marché, le type de fixation idéal pour votre porte peut différer grandement du présent croquis.
- Pour un fonctionnement optimal du déverrouillage, l'angle de traction du câble d'acier après la plaque d'adaptateur doit être si possible vertical. Voir figures. Le bras de porte (bras de traction) doit, le cas échéant, être modifié de telle manière qu'il soit, si possible, vertical en position de porte fermée.
- Lors du processus de fermeture, l'entraînement ne doit pas appuyer la porte trop fortement contre le cadre. Pour le contrôler, observez le rail. Si le rail est soulevé, la porte est serrée trop fortement contre le cadre. Cela entraîne un besoin de force accru pour le déverrouillage ultérieur de la porte. Procédez à un nouveau réglage de la position de fin de course.

Assemblage :

1. Glissez le câble en acier et l'enveloppe dans les logements du chariot prévus à cet effet et accrochez-les. (Fig. A).
2. Placez l'extrémité libre de l'enveloppe du câble d'acier à la verticale au-dessus de la poignée de serrure de porte contre le van tail de porte (Fig. B). La plaque d'adaptateur est vissée sur le portail à l'extrémité de l'enveloppe du câble en acier. L'enveloppe du câble d'acier ne doit pas former de pli. Positionnez néanmoins la plaque d'adaptateur aussi haut que possible.
3. Vissez la plaque d'adaptateur (Fig. C).
4. Enflez le câble et l'écrou dans la plaque d'adaptateur et serrez l'écrou.
5. Le cas échéant, fixez l'enveloppe du câble d'acier sur le bras de porte au moyen d'attaches rapides.
6. Percez la poignée de porte à un endroit approprié (3 mm). Testez auparavant dans quel sens la poignée de porte se déplace au déverrouillage. Le câble doit se tendre d'avantage au déverrouillage.
7. Enflez le câble d'acier, tendez-le légèrement et bloquez-le par le serre-câble (Fig. E).

Remarque : Ouvrez la porte manuellement et observez le déverrouillage sur le chariot. Si le câble est trop tendu, le déverrouillage peut être déclenché par mégarde et déverrouiller la porte. La position critique se situe souvent à mi-chemin entre les positions OUVVERTE et FERMEE.

Testez le fonctionnement du déverrouillage. La fonction doit être contrôlée 1x par mois.

Accessoires pour le déverrouillage de secours :

- | | |
|---------------------------------|----|
| 1. Attache rapide | 1x |
| 2. Câble d'acier avec enveloppe | 1x |
| 3. Plaque d'adaptateur | 1x |
| 4. Serre-câble | 1x |
| 5. Vis | 1x |

- Door het grote aantal poorten op de markt kan de ideale bevestigingswijze voor uw poort sterk afwijken van deze tekening.
- Voor een optimale werking van de ontgrendeling moet de trekrichting van de stalen kabel naar de adapterplaat zo loodrecht mogelijk omlaag lopen. Zie afbeeldingen. De poortarm (trekarm) moet evt. worden aangepast, zodat hij in de gesloten poort positie zo steil mogelijk staat.
- De aandrijving mag de poort tijdens het sluiten niet vast tegen het poortframe drukken. Let bij wijze van controle op de rail. Als die wordt omhooggetrokken, heeft de poort te hard tegen het poortframe gedrukt. Daardoor is er ook meer kracht nodig, die later nog van pas komt bij het ontgrendelen. Eindpositie opnieuw instellen.

Montage:

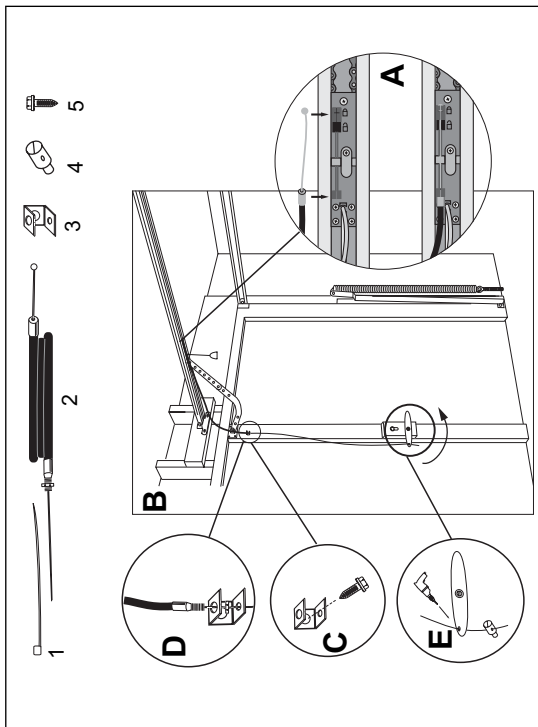
1. De stalen kabel en de ommanteling in de daartoe voorziene plaatsen op de loopwagen schuiven en hangen. (afb. A)
2. Het niet gemonteerde uiteinde van het staalkabelomhulsel tegen het poortblad houden, verticaal boven het poortslot (afb.B). Op het uiteinde van het staalkabelomhulsel wordt de adapterplaat op de poort geschroefd. De boog van het staalkabelomhulsel mag niet geknikt worden. De adapterplaat toch zo hoog mogelijk positioneren.
3. Adapterplaat vastschroeven (afb. C)
4. Kabel en moer in de adapterplaat steken en moer vastdraaien.
5. Kabelbinder indien nodig rond staalkabelomhulsel en poortarm monteren ter bevestiging.
6. Handgreep op een geschikte plaats doorboren (3mm). Eerst testen in welke richting de handgreep beweegt bij het ontgrendelen. De kabel moet zich bij het ontgrendelen verder opspannen.
7. Staalkabel insteken, licht opspannen en met de kabelklem vastzetten (afb. E).

Ter info: Poort met de hand openen en de ontgrendeling op de loopwagen in het oog houden. Wanneer de staalkabel te sterk voorgespannen is, kan de ontgrendeling ongewenst worden geactiveerd en de poort worden ontgrendeld. De kritische positie bevindt zich meestal halverwege tussen OPEN en DICHT.

Test de werking van de ontgrendeling. De werking moeten één keer per maand worden gecontroleerd.

Toebehoren voor noodontgrendeling:

- | | |
|-------------------------------|----|
| 1. kabelbinder | 1x |
| 2. staalkabel met ommanteling | 1x |
| 3. adapterplaat | 1x |
| 4. kabelklem | 1x |
| 5. schroef | 1x |



Kun nødvendigt, hvis der ikke er en ekstra indgang til garagen.

- På grund af det store antal porte på markedet, kan den ideelle monteringsstype til din port afvige meget fra denne tegning.
- For at åbningen kan fungere optimalt, skal stålwirens trækretning nedad være så lodret som muligt efter adapterpladen. Se afbilningerne. Portarmen (trækarm) skal i givet fald ændres, så den er så stejl som muligt, når porten er lukket.
- Automatikken må ikke trykke porten mod portrammen når den lukkes. Observer skinnen, for at kontrollere dette. Hvis skinnen løftes opad, trykker porten for hårdt mod portrammen. Derved øges desuden det kraftbehov, der kræves til åbningen på et senere tidspunkt. Indstil endepunkterne igen.

Samling:

1. Skub stålwiren med kappe ind i de dertil beregnede steder på løbevognen. (afb. A)
2. Hold den ikke monterede ende af selve stålwiren mod portpladen, lodret over portgrebet (afb. B). Ved enden af selve stålwiren skrues adapterpladen på porten. Der må ikke være knæk på selve stålwiren. Placer adapterpladen så højt som muligt.
3. Skru adapterpladen på (afb. C)
4. Før wiren og møtrikken inde i adapterpladen og spænd dem fast med møtrikken.
5. Hvis nødvendigt, monteres kabelbinderen for en sikkerheds skyld omkring selve stålwiren og portarmen.
6. Bor et hul (3 mm) i portgrebet på et egnet sted. Test først, i hvilken retning portgrebet bevæger sig, når det lukkes op. Wiren skal strammes endnu mere under åbningen.
7. Før stålwiren ind, stram den en smule og hold den på plads med kabelklemmen (afb. E).

Bemærk: Åbn porten med hånden og observer løbevognen under åbningen. Hvis stålwiren på forhånd er strammet for meget, kan åbningen udløses utilsigtet og porten åbnes.

Den kritiske stilling er for det meste halvvejs mellem ÅBEN og LUKKET.

Test åbningsfunktionen. Funktionen skal testes 1x månedligt.

Tilbehør til nødåbning:

- | | |
|----------------------|----|
| 1. Kabelbinder | 1x |
| 2. Stålwire m. kappe | 1x |
| 3. Adapterplade | 1x |
| 4. Kabelklemme | 1x |
| 5. Skrue | 1x |

Bare nødvendig dersom det ikke er noen annen inngang til garasjen

- På grunn av det store antallet porter på markedet, kan den ideelle festetypen for din port være noe annet enn det som er vist på tegningen.
 - For optimal funksjon av utløseren må trekretningen til stålwiren etter adapterplaten være mest mulig lodrett nedover. Se figuren. Portarmen (trekkarm) må evt. forandres slik at den i lukket stilling av porten står så bratt som mulig.
 - Drivverket må under lukking ikke presse porten hardt mot dørrammen. For kontroll kan man observere skinnen. Blir den løftet opp, blir porten presset for hardt mot dørrammen. På den måten øker også kraftbehovet som senere vil være nødvendig for utløseren.
- Endestillingen justeres på nytt.

Sammensetting:

1. Skyv inn og heng opp stålwiren og mantelen på det angitte stedet på løbevognen (Fig. A)
2. Den ikke monterte enden av stålwirehylsteret holdes ved portbladet vertikalt over dørlåshåndtaket (Fig. B) På enden av stålwiren blir adapterplaten skrudd fast til porten. Buen til stålwiren må ikke ha noen knekk. Adapterplaten plasseres så høyt som mulig.
3. Skru fast adapterplaten (Fig. C)
4. Tre inn wire og mutter i adapterplaten og skru fast mutter.
5. Kabelbinderen monteres om nødvendig på stålwirehyslen og portarmen for sikring.
6. Dørhåndtaket gjennombores på egnet sted (3 mm). Undersøk på forhånd i hvilken retning håndtaket beveger seg ved utløsning. Wiren må ved utløsning strammes videre.
7. Tre i stålwiren, stram lett og fest med wireklemme (Fig. E).

Merk: Åpne porten med håndkraft og observer utløsning av løbevognen. Når stålwiren er strammet for sterkt på forhånd, kan utløseren bli utilsiktet utløst og porten bli låst opp.

Kritisk stilling er vanligvis halvveis mellom ÅPEN og LUKKET.

Test funksjonen til utløseren. Funksjonen må kontrolleres 1x i måneden.

Tilbehør for nødutløseren:

- | | |
|-----------------------|----|
| 1. Kabelbinder | 1x |
| 2. Stålwire med kappe | 1x |
| 3. Adapterplate | 1x |
| 4. Wireklemme | 1x |
| 5. Skrue | 1x |

Krävs endast när det inte finns någon andra ingång till garaget.

- P.g.a. det stora antalet portar på marknaden kan det ideala fastsättnings sättet för din port avvika avsevärt från denna figur.
- För att upplåsningen ska fungera optimalt måste ställinans dragriktning vara så lodrat nedåt som möjligt efter adapterplattan. Se figurer. Portarmen (dragarm) ska förändras på så sätt att den står så upprätt som möjligt när porten befinner sig i stängt läge.
- Drivenheten får inte trycka porten hårt mot portramen under stängningsförloppet. Iaktta som kontroll skenan. Om denna höjs uppåt så har porten tryckt för hårt mot portramen. Därigenom höjs även kraftbehovet som senare krävs för att låsa upp. Ställ in ändläget på nytt.

Hopmontering:

1. Skjut in ställinans och ytterhöjlet och häng upp dem i de ställen på löpvagnen som är avsedda för detta. (Fig. A)
 2. Håll den icke monterade änden av ställinehöjlet vertikalt mot portbladet över portlåshandtaget (fig. B). På änden av ställinehöjlet skrivas adapterplattan fast på porten. Ställinehöjlets böj får inte krökas. Placera ändå adapterplattan så högt som möjligt.
 3. Skruva fast adapterplattan (fig. C).
 4. Sätt in linan och muttern i adapterplattan och dra åt muttern.
 5. Montera vid behov som säkring ett buntband omkring ställinehöjlet och portarmen.
 6. Borra igenom porthandtaget på ett lämpligt ställe (3 mm). Testa först åt vilket håll porthandtaget rör sig vid upplåsning. Linan måste spännas ytterligare vid upplåsning.
 7. Dra in ställinans, spänn den lätt och säkra med linklämman (fig. C).
- OBS: Öppna porten för hand och iaktta upplåsningen på löpvagnen. Om ställinans är för starkt förspänd kan upplåsningen utlösas oavsiktligt och porten låses upp.** Det kritiska läget är för det mesta halvvejs mellan ÖPPEN och STÅNGD.

Testa upplåsningens funktion. Funktionen måste kontrolleras 1x i månaden.

Tillbehör för nødupplåsning:

- | | |
|------------------------------|----|
| 1. Buntband | 1x |
| 2. Ställinans med ytterhöjle | 1x |
| 3. Adapterplatta | 1x |
| 4. Linklämman | 1x |
| 5. Skruv | 1x |

Vältämätön vain silloin, kun autotallissa ei ole toista ovea.

- Markkinoilla olevien ovien suuresta lukumäärästä johtuen, saattaa ovesi paras kiinnitystapa poiketa huomattavasti tästä piirroksesta.
- Jotta avaaminen toimii optimaalisesti, teräsvaijerin oltava adapte ilevyn perässä mahdollisimman pystysuorassa alaspäin. Katso kuvia. Oven työntövarrtta (vetovarsi) on muutettava tarvittaessa siten, että se on mahdollisimman pystysuorassa oven ollessa kiinni.
- Käyttölaitte ei saa työntää ovea sulkeutumisen aikana voimakkaasti ovenkarmia vasten. Tarkkaile ja kontrolloi kiskoa. Jos se nousee ylös, on ovi painautunut liian voimakkaasti ovenkarmia vasten. Näin lisäänty myös myöhemmin avaamisessa tarvittava voima. Säädä pääteasento uudelleen.

Kokoaminen:

1. Työnnä teräsvaijeri ja suojuos niille varattuun rullakelkan kohtaan ja ripusta sitten. (kuva A)
 2. Pidä sitä teräsvaijerin sitä suojuoksen päätä, jota ei ole asennettu, ovea vasten pystysuorassa ovenlukituskahvan yläpuolella (kuva B). Ruuvaa adapterilevy teräsvaijerinsuojuoksen päässä oveen kiinni. Teräsvaijerinsuojuoksen kaarissa ei saa olla taittumaa. Sijoita adapterilevy kuitenkin mahdollisimman korkealle.
 3. Ruuvaa adapterilevy (kuva C).
 4. Pujota vaijeri ja mutteri adapterilevyyn ja kiristä mutteri.
 5. Laita tarvittaessa nippuside varmistukseksi teräsvaijerinsuojuoksen ja oven työntövarren ympärille.
 6. Poraa (3mm) ovenkahva sopivaan paikkaan. Testaa ensiksi, mihinkä suuntaan ovenkahva liikkuu avattaessa. Avattaessa vaijerin on kiristytävä lisää.
 7. Pujota teräsvaijeri, kiristä hieman ja varmista vaijerilukolla (kuva C)
- Huomautus: Avaa ovi käsin ja tarkkaile rullakelkan lukitusta. Jos teräsvaijeri on liikaa esikiristetty, voi avauttoiminto laueta itsestään ja ovi pääsee lukituksesta.** Kriittinen asento on useimmiten AUKI ja KIINNI -asentojen puolella välissä.
- Testaa lukituksen toiminta. Toiminta on tarkastettava 1x kuukaudessa.**

Hätäavauksen lisälaitteet:

- | | |
|-----------------------------|----|
| 1. nippuside | 1x |
| 2. teräsvaijeri suojuksella | 1x |
| 3. adapterilevy | 1x |
| 4. vaijerilukko | 1x |
| 5. ruuvi | 1x |

Chamberlain GmbH
Alfred-Nobel-Strasse 4
66793 Saarwellingen
Germany

www.chamberlain.eu
diy@chamberlain.eu