

Schrankunterbauleuchte mit Berührungssensor Montage- und Gebrauchsanweisung

DE

SICHERHEIT

Gebrauchsanweisung beachten und aufbewahren!
Beschädigte Leuchte nicht in Betrieb nehmen!
Anschluss nur durch autorisiertes Fachpersonal!
Spannungsfrei arbeiten!
Haussicherung ausschalten!

ACHTUNG:

Bei Kombination von Schrankunterbauleuchten (Abb. 2/3) ist die maximale Leistung der LED Treiber unbedingt zu beachten! Die Leistung des LED Treibers darf durch die Summe der Wattage der angeschlossenen Leisten nicht überschritten werden.

TECHNISCHE DATEN

Betriebsspannung/Netzfrequenz: 230V~, 50Hz

Leuchtmittel: LED

Max. Umgebungstemperatur: +25°C

Schutzart: IP20

B10003A30-TSW 5W LED Treiber: max. 24W

B10003A50-TSW 9W LED Treiber: max. 24W

B10003A90-TSW 15W LED Treiber: max. 18W

WEEE-ENTSORGUNGSHINWEIS

Gebrauchte Elektro- und Elektronikgeräte dürfen gemäß europäischer Vorgaben nicht mehr zum unsortierten Abfall gegeben werden. Das Symbol der Abfalltonne auf Rädern weist auf die Notwendigkeit der getrennten Sammlung hin. Helfen auch Sie mit beim Umweltschutz und sorgen dafür, dieses Gerät, wenn Sie es nicht mehr nutzen, in die hierfür vorgesehenen Systeme der Getrenntsammlung zu geben. RICHTLINIE 2012/19/EU DES EUROPÄISCHEN PARLAMENTS UND DES RATES vom 04. Juli 2012 über Elektro- und Elektronik-Altgeräte.

SERVICE

Haben Sie Fragen zu unserem Produkt oder eine Beanstandung, dann informieren Sie sich bitte im Internet unter www.ritos.de über die Kontaktaufnahme und Retourenabwicklung oder senden eine E-Mail an service@ritos.biz. Wir weisen darauf hin, dass wir keine Sendungen ohne Retourennummer bearbeiten können und deren Annahme verweigern müssen.

Under-cabinet luminaire with touch sensor Instructions for installation and use

GB

SAFETY

Adhere to and keep operating instructions!
Do not operate a damaged lamp!
Connection only to be carried out by an authorised professional!
Work with power off!
Switch off building fuse!

ATTENTION:

When combining under-cupboard lights (Fig. 2/3), note the maximum output of the LED drivers! The total wattage of connected strips must not exceed the output of the LED drivers.

TECHNICAL DATA

Operating voltage/mains frequency: 230V~, 50Hz

Lighting: LED

Max. ambient temperature: +25°C

Protection type: IP20

B10003A30-TSW 5W LED driver: max. 24W

B10003A50-TSW 9W LED driver: max. 24W

B10003A90-TSW 15W LED driver: max. 18W

WEEE-REFERENCE OF DISPOSAL

In accordance with European defaults used electrical and electronics devices may no more be given to the unsorted waste. The symbol of the waste bin on wheels refers to the necessity of separate collection. Please help with environmental protection and see to it that this device is given to the for this purpose designated systems of waste sorting if you do not use it any longer. GUIDELINE 2012/19/EU of the EUROPEAN PARLIAMENT AND the COUNCIL of July 04th 2012 about electrical and electronics old devices.

Luminaire encastrable pour armoire avec capteur de contact

FR

Instructions de montage et consignes d'utilisation

SÉCURITÉ

Respecter et bien conserver les présentes consignes d'utilisation.
Ne pas mettre une réglette endommagée en service.
Non mettre en funzione le lampade danneggiate!
Travailler hors tension !

Couper le courant au disjoncteur !

ATTENTION :

En cas d'association d'éclairages encastrés de meuble (Fig. 2/3), la puissance maximale des pilotes LED doit être impérativement respectée ! La puissance du pilote LED doit rester inférieure à la somme des puissances des réglottes connectées.

CARACTÉRISTIQUES TECHNIQUE

Tension d'alimentation / fréquence : 230V~, 50Hz

Source lumineuse : LED

Température ambiante maximum : +25°C

Indice de protection : IP20

B10003A30-TSW 5W Pilote LED : max. 24W

B10003A50-TSW 9W Pilote LED : max. 24W

B10003A90-TSW 15W Pilote LED : max. 18W

WEEE - INDICATION DES TRAITEMENTS DES DÉCHETS

Suite aux indications européennes, les déchets électriques et électroniques ne doivent plus être jetés avec les déchets non tirés. Le symbole de la poubelle avec les roues indique l'importance du tri sélectif. Participez vous aussi au respect de l'environnement et faites en sorte que, lorsque vous n'utiliserez plus votre appareil, vous suiviez les indications du traitement des déchets. Directive : 2012/19/EU DU PARLEMENT ET CONSEIL EUROPÉENS DU 04 juillet 2012 au sujet d'anciens appareils électroniques et électriques.

Ugradbena svjetiljka za ormara sa senzorum na dodir Upute za montažu i uporabu

HR

SIGURNOST

Pridržavajte se uputa za uporabu i sačuvajte ih!
Oštećenu svjetiljku nemojte puštati u pogon!
Priključak treba izvršiti isključivo ovlašteno stručno osoblje!
Radite na uređaju odvojenom od napona!
Isključite glavni osigurač!

OPREZ:

Kod kombinacije svjetiljaka za ugradnju ispod ormara (sl. 2/3) treba se obavezno uzavajati maksimalna snaga LED drivera! Snaga LED drivera se ne smije prekoračiti zbog zbroja Wattia priključenih letvica.

TEHNIČKI PODACI

Pogonski napon/frekvencija mreže: 230V~, 50Hz

Rasvjetno sredstvo: LED

Maks. temperatura okoline: +25°C

Vrsta zaštite: IP20

B10003A30-TSW 5W LED driver: maks. 24W

B10003A50-TSW 9W LED driver: maks. 24W

B10003A90-TSW 15W LED driver: maks. 18W

WEEE-NAPUTAK O ZBRINJAVANJU

Rabljeni električni ili elektronski uređaji se u skladu s odredbama EU više ne smiju stavljati u nerazvrstani otpad. Simbol kante za otpad na kotačima ukazuje na nužnost odvojenog prikupljanja. Pomozite i Vi u zaštiti okoliša te se pobrinite da se ovaj uređaj, kad ga više ne budete koristili, preda u za to predviđene sustave za odvojeno prikupljanje otpada. DIREKTIVA 2012/19/EU EUROPSKOG PARLAMENTA I VIJEĆA od 04. srpanj 2012. o starim električnim i elektronskim uređajima.

Dokunmatik sensörlü tezgah üstü lamba Montaj ve kullanım talimatı

TR

GÜVENLİK

Kullanım talimatını dikkate alın ve saklayın!
Hasarlı lambayı işleme almayın!
Bağlantısı yalnızca yetkili uzman personel tarafından yapılabilir!
Gerilimsiz şekilde çalışın!
Ev sigortasını kapatın!

DİKKAT:

Dolap altı apliklerinin kombine edilmesi durumunda (res. 2/3), LED sürücülerinin maksimum gücü mutlaka dikkate alınmalıdır! LED sürücüsünün gücü, bağlı olan çubuklarının toplam Watt gücü tarafından aşilmamalıdır.

TEKNİK BİLGİLER

İşletme gerilimi/Şebeke frekansı: 230V~, 50Hz

Aydınlatma aracı: LED

Maks. çevre sıcaklığı: +25°C

Koruma türü: IP20

B10003A30-TSW 5W LED sürücüsü: Maks. 24W

B10003A50-TSW 9W LED sürücüsü: Maks. 24W

B10003A90-TSW 15W LED sürücüsü: Maks. 18W

WEEE TAŞIYI UYARISI

Kullanılmış elektrik ve elektronik cihazların Avrupa Yönergeleri uyarınca bundan böyle ayıklanmamış çöplere atılması yasaktır. Tekerlek üzerindeki çöp bidonu sembolü, ayrı toplanması gerekliliğine dikkat çekmektedir. Lütfen siz de çevre korumaya, artık kullanmadığınız bu cihazları ayrı toplama yerlerindeki öngörülen sistemlere atarak katkıda bulununuz. Elektrik ve Elektronik Eski Cihazlarla İlgili 04 Temmuz 2012 tarihli AVRUPA PARLAMENTOSU VE KURULUNUN 2012/19/EU YÖNERGESİ.

Lámpara para instalación debajo del armario con sensor de movimiento

ES

Instrucciones de montaje y uso

SEGURIDAD

¡Respetar y conservar las instrucciones de uso!
¡No está destinada para ser utilizada por niños!
¡No poner en funcionamiento lámparas deterioradas!
¡Trabajar sin tensión!
¡Desconectar el fusible de la casa!

ADVERTENCIA:

A la hora de combinar barras luminosas bajo armario (figs. 2/3) es imprescindible tener en cuenta la potencia máxima del controlador led, ya que la suma de los vatios de las barras luminosas conectadas no puede superar la potencia del controlador led.

DATOS TÉCNICOS

Tensión de servicio/Frecuencia de red: 230V~, 50Hz

Alumbrante: LED

Temperatura ambiente máx.: +25°C

Modo de protección: IP20

B10003A30-TSW 5W Controlador led: máx. 24W

B10003A50-TSW 9W Controlador led: máx. 24W

B10003A90-TSW 15W Controlador led: máx. 18W

WEEE-INDICACIONES PARA LA EVACUACIÓN

De acuerdo con las normas europeas los residuos de aparatos eléctricos y electrónicos ya no pueden evacuarse junto con los residuos no clasificados. El símbolo del recipiente de basura con ruedas indica la necesidad de una evacuación selectiva. Colabore usted también en la protección del medio ambiente entregando este aparato a la recogida selectiva de residuos cuando no vaya a utilizarlo más. DIRECTIVA 2012/19/EU DEL PARLAMENTO Y CONSEJO EUROPEOS del 04 de julio de 2012 sobre residuos de aparatos eléctricos y electrónicos.

Podpultna svetilka s senzorem na dotik Navodila za montažo in uporabo

SI

VARNOST

Upošteвайте navodila za uporabo in jih dobro shranite!
Izdelek ni primeren za otroke!
Poškodovane svetilke ne uporabljajte!
Delajte brez napetosti!
Izklopite glavno varovalko!

POZOR:

Pri kombinaciji vgradnih svetilk za omarice (sl. 2/3) je treba obvezno upoštevati največjo moč LED-gonilnikov! Zmožljivost LED-gonilnikov ne sme presegati vsote vntne moči priključenih letev.

TEHNIČNI PODATKI

Obratovalna napetost/omrežna frekvenca: 230V~, 50Hz

Sijalka: LED

Max. temperatura okolja: +25°C

Vrsta zaščite: IP20

B10003A30-TSW 5W LED-gonilnik: maks. 24W

B10003A50-TSW 9W LED-gonilnik: maks. 24W

B10003A90-TSW 15W LED-gonilnik: maks. 18W

WEEE-NAVODILA ZA RAVNANJE Z ODPADNO ELEKTRIČNO IN ELEKTRONSKO OPREMO

V skladu s predpisom Evropske Unije, odpadne električne in elektronske opreme ne smemo odložiti med nesortirane odpadke. Simbol smetnjaka na kolesih prikazuje najnost ločenega zbiranja odpadkov. Pomagajte tudi vi varovati okolje in poskrbite, da boste naprave, ki jih ne potrebujete več, odložili na za to predvidene sisteme ločevanja odpadkov. DIREKTIVA 2012/19/EU EVROPSKEGAPARLAMENTA IN EVROPSKEGA SVETA z dne 04. 7. 2012 o odpadni električni in elektronski opremi.

Lampada sottopensile con sensore a sfioramento Istruzioni per il montaggio e per l'uso

IT

SICUREZZA

Prestare attenzione alle istruzioni per l'uso e conservarle con cura!
Il prodotto non è stato concepito per l'uso da parte di bambini!
Non mettere in funzione le lampade danneggiate!
Lavorare in condizioni di assenza di tensione!
Disattivare l'impianto di protezione dell'abitazione!

ATTENZIONE:

Quando si installano più faretti per armadio (Fig. 2/3) rispettare assolutamente la potenza massima dei driver LED! La somma totale dei watt delle strisce collegate non deve superare la potenza dei driver LED.

DATI TECNICI

Tensione di esercizio/frequenza di rete: 230V~, 50Hz

Dispositivo di illuminazione: LED

Temperatura ambiente max.: +25°C

Tipo di protezione: IP20

B10003A30-TSW 5W Driver LED: max. 24W

B10003A50-TSW 9W Driver LED: max. 24W

B10003A90-TSW 15W Driver LED: max. 18W

AVVERTENZA IN MATERIA DI SMALTIMENTO DEGLI APPARECCHI WEEE

Conformemente a quanto previsto dalle prescrizioni europee, gli apparecchi elettrici ed elettronici dismessi non possono più essere smaltiti unitamente agli altri rifiuti. Il simbolo del contenitore dei rifiuti su ruote richiama l'attenzione sulla necessità di una raccolta differenziata dei rifiuti stessi. Offrite anche Voi il Vostro contributo alla tutela ambientale, consegnando gli apparecchi dismessi ai sistemi appositamente previsti ai fini della raccolta differenziata dei rifiuti. DIRETTIVA 2012/19/EU DEL PARLAMENTO E DEL CONSIGLIO EUROPEI del 04 luglio 2012 in materia di apparecchiature elettriche ed elettroniche.

Szekrénybe építhető lámpa érintőszennozral Instrucciones de montaje y uso

HU

BIZTONSÁG

A használati utasítást vegye figyelembe és őrizze meg!
Nem arra készült, hogy gyerekek használják!
A sérült lámpát ne helyezze üzembe!
Feszültségmentes állapotban dolgozzon!
Kapcsolja ki a házbiztosítókat!

FIGYELEM:

A szekrény alá építhető lámpák kombinációjánál (2/3. ábra) feltétlenül figyelembe kell venni a LED-vezérlő maximális teljesítményét! A LED-vezérlő teljesítményénél a csatlakoztatott fogyasztók Watt-összege nem lépheti túl.

MŰSZAKI ADATOK

Üzemfeszültség/ Hálózati frekvencia: 230V~, 50Hz

Világítótípus: LED

Max. környezeti hőmérséklet: +25°C

Védettség módja: IP20

B10003A30-TSW 5W LED vezérlő: max. 24W

B10003A50-TSW 9W LED vezérlő: max. 24W

B10003A90-TSW 15W LED vezérlő: max. 18W

WEEE MEGSEMMISÍTÉSI ÚTMUTATÁS

Az elhasznált elektromos és elektronikus készülékeket az európai előírások szerint már nem szabad az osztályozatlan hulladékhöz tenni. A kerekken elhelyezett hulladéktartály szimbóluma a szelektív gyűjtés szükségességére utal. Ön is segítse a környezetvédelmet és gondoskodjon arról, hogy ezeket a készülékeket, ha többé már nem használja, a szelektív gyűjtés erre tervezett rendszereibe tegye. AZ EUROPAI PARLAMENT ÉS A TANÁCS 2012 július 04-én kelt 2012/19/EU IRÁNYELVE a használt elektromos és elektronikus készülékekről.

Kapialune valgusti tundesensoriga Montaaži- ja kasutusjuhend

EE

OHUTUSNÕUDED

Järgige kasutusjuhendit ja hoidke see alles!
Kahjustada saanud valgustit ei tohi kasutada!
Elektriühendust tohivad teha vaid väljaõppinud spetsialistid!
Lülitage töö ajaks elekter välja!
Lülitage välja maja kaitsmed!

TÄHLEPANU:

Kapialune valgustite (joonis 2/3) kombinatsoonde juures peate kindlast LED draiveri maksimaalselt võimust jälgima! Ühendatud LED ribad võimuste summa ei tohi LED draiveri võimsust ületada.

TEHNILISED ANDMED

Tööpinge/vooluvõrgu sagedus: 230V~, 50Hz

Lamp: LED

Maks. ümbritsev temperatuur: +25°C

Kaitse liiki: IP20

B10003A30-TSW 5W LED draiver: maksimaalselt 24W

B10003A50-TSW 9W LED draiver: maksimaalselt 24W

B10003A90-TSW 15W LED draiver: maksimaalselt 18W

ELEKTRI- JA ELEKTRONIKASEADMETE JÄÄTMEID KÄSITLEVA DIREKTIIVI (WEEE) KOHANE JÄÄTMEKÄITLUSINFO

Elektri- ja elektronikaseadmete jäätmeid ei ole enam lubatud euroopa õigusaktide kohaselt viia sorteerimata prügi hulka. Ratastel prügikonteineri sümbol juhib teie tähelepanu asjaolule, et seade on vaja lahuskoguda. Aidake ka teie loodust kaitsta ja kandke selle eest hoolt, et see seade antaks pärast selle kasutamisaia lõppu selleks ettenähtud jäätmete lahuskogumispunkti. EUROOPA PARLAMENDI JA NÕUKOGU 04. juuli 2012. a DIREKTIIV 2012/19/EU elektri- ja elektronikaseadmete jäätmete kohta.

Indbygningsslampe til skabe med beröringsensor Montage- og brugsanvisning

DK

SIKKERHED

Overhold og opbevar brugsanvisningen!
Tilslutningen må kun udføres af autoriseret fagpersonale!
En beskadiget lampe må ikke tages i brug!
Arbejd spændingsfrit!
Slå husets sikring fra!

OBS:

Ved kombination af skabsfundamentlamper (afbildning 2/3) skal LED-aktuatorens maksimale ydelse absolut overholdes! LED-aktuatorens ydelse må gennem wattdagernes sum, hos de tilsluttede lister, ikke overskrides.

TEKNISKE DATA

Driftsspænding/netfrekvens: 230V~, 50Hz

Pære: LED

Max. omgivelsestemperatur: +25°C

Kapslingsklasse: IP20

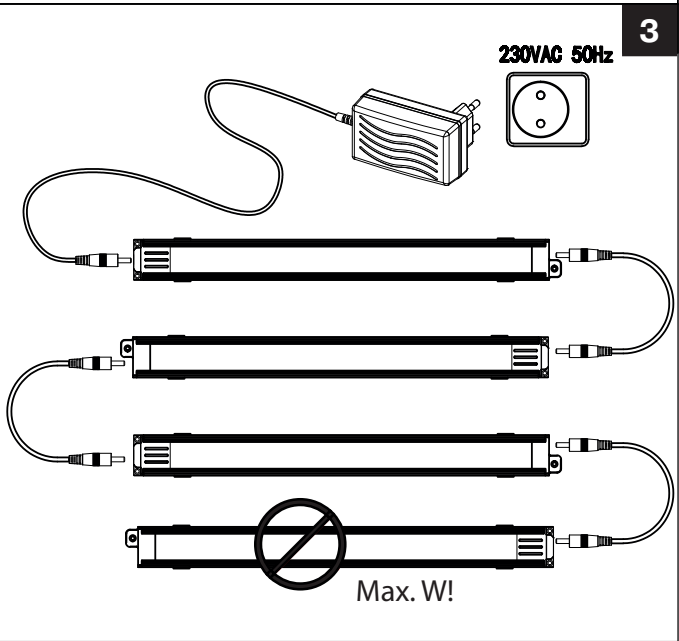
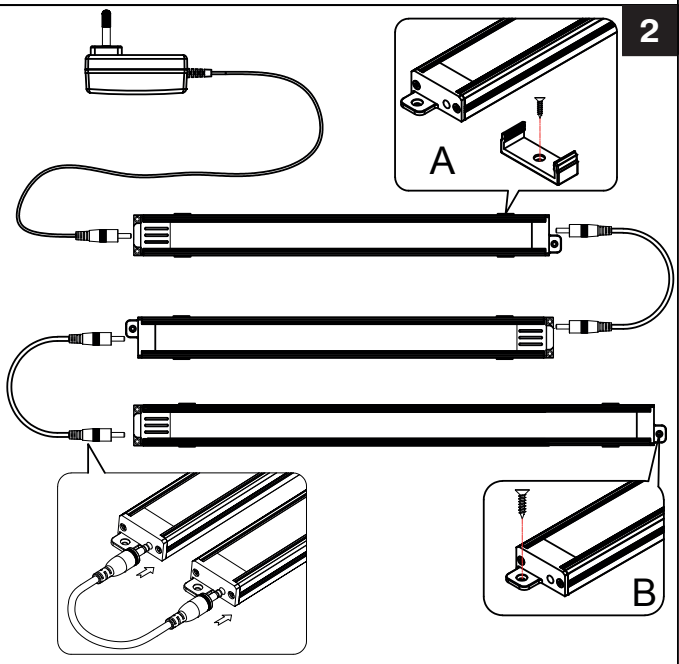
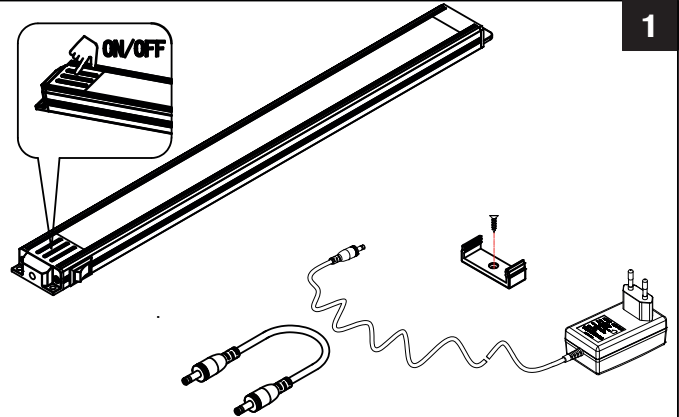
B10003A30-TSW 5W LED-aktuator: maks. 24W

B10003A50-TSW 9W LED-aktuator: maks. 24W

B10003A90-TSW 15W LED-aktuator: maks. 18W

WEEE-HENVISNING OM BORTSKAFFELSE

Brugte el- og elektronikapparater må i henhold til de europæiske bestemmelser ikke længere tilføres det usorterede affald. Symbollet med en skraldespand på hjul gør opmærksom på, at det er nødvendigt med en separat indsamling. Hjælp med til at beskytte miljøet og sørg, for, at dette apparat tilføres de hertil beregnede systemer for separat indsamling, når det ikke længere skal bruges. DIREKTIV 2012/19/EU FRA DET EUROPÆISKE PARLAMENT OG RÅD fra 04. juli 2012 om brugte el- og elektronikapparater.



Skápunderbyggnadslampa med beröringssensor Monterings- och bruksanvisning

SE

SÄKERHET

- Läs och spara bruksanvisningen. Anslutning får endast utföras av utbildad fackman. Får inte användas av barn. Arbetet ska utföras spänningsfritt. Koppla från huvudströmmen.

OBS:

Vid kombination av underbelysning till skåp (bild 2/3) måste den maximala effekten på resp. LED driver under alla omständigheter beaktas! Effekten på en LED driver får inte överskridas av de anslutna listernas sammanlagda wattförbrukning.

TEKNISKA DATA

Driftspänning/nåttfrekvens: 230V~, 50Hz

Ljuskälla: LED

Max. omgivningstemperatur: +25°C

Kapslingsklass: IP20

B10003A30-TSW 5W LED driver: max. 24W

B10003A50-TSW 9W LED driver: max. 24W

B10003A90-TSW 15W LED driver: max. 18W

WEEE-AVFALLSHANTERINGSANVISNINGAR

Begagnad elektrisk el- och elektronikutrustning får enligt europeiska regler inte längre läggas bland osorterat avfall. Symbolen med avfallstunnan på hjul anger att produkten skall klassificeras. Hjälp till att skydda miljön genom lämna denna apparat till rätt avfallssystem inom ramen för källsorteringen. DET EUROPEISKA PARLAMENTETS OCH RÅDETS DIREKTIV från den 04 juli 2012 beträffande utjänt elektrisk och elektronisk utrustning.

Skapunderbyggslampe med beröringssensor Monterings- og bruksanvisning

NO

SIKKERHET

- Les og oppbevar bruksanvisningen! Ikke bestemt for barns bruk! Ta ikke skadet lampe i bruk! Stans spenningstilførselen! Slå av hussikringen!

VIKTIG:

Ved kombinasjon av underskapslamper (Bilde 2/3) er det viktig å passe på LED driverens max. ytelse. Driverens ytelse må ikke overstige summen av den elektriske effekten av de tilkoblede listene.

TEKNISKE DATA

Driftsspenning / nettfrekvens: 230V~, 50Hz

Lysmiddel: LED

Beskyttelseart:IP20

B10003A30-TSW 5W LED driver: max. 24W

B10003A50-TSW 9W LED driver: max. 24W

B10003A90-TSW 15W LED driver: max. 18W

WEEE-RÅD OM AVFALLSHÅNDTERING

I henhold til europeiske direktiver må brukte elektriske og elektroniske apparater må ikke lenger kastes sammen med usortert avfall. Symbolet avfallsbøtten på hjul betyr at apparatet må leveres til godkjent miljøstasjon. Vi ber om at også De tar vare på miljøet ved å sørge for at slike apparater leveres til godkjent miljøstasjon når apparatet ikke brukes lenger. EUROPAPARLAMENTETS OG RÅDETS DIREKTIV 2012/19/EU av 04. juli 2012 for utbrukte elektriske og elektroniske apparater.

Skapja apakšējais apgaismojums ar pieskāriena sensoru Montāžas un lietošanas instrukcija

LV

DROŠĪBA

- Ievērojiet lietošanas instrukcijas norādījumus un rūpīgi uzglabājiet instrukciju! Gadījumā, ja konstatējat, ka lampa ir bojāta, nekādā gadījumā neekspluatējiet lampu.

Pieslēgšanu drīkst veikt tikai autorizēti speciālisti! Pirms jebkādu darbu veikšanas atslēgt sprieguma avotus! Izslēgt galveno drošinātāju mājā!

UZMANĪBU:

Kombinējot zem skapišiem iemontējamās lampas (att. 2/3), ir obligāti jāievēro LED draivera maksimālā jauda! Pieslēgto LED lentu elektriskās jaudas summa nedrīkst pārsniegt LED draivera maksimālo jaudu.

TEHNISKIE DATI

Darba spriegums / tikla frekvence: 230V~, 50Hz

Spuldze: LED

Maksimālā apkārtējās vides temperatūra: +25°C

Aizsardzības veids: IP20

B10003A30-TSW 5W LED draiveris: maks. 24W

B10003A50-TSW 9W LED draiveris: maks. 24W

B10003A90-TSW 15W LED draiveris: maks. 18W

WEEE - NORĀDĪJUMS UTILIZĀCIJAI

Saskaņā ar Eiropas Savienības prasībām elektriskās un elektroniskās ierīces vairs nedrīkst izlietēt kopā ar nešķirotiem atkritumiem. Simbols ar atkritumu konteineri uz ratiem norāda uz atsevišķas utilizācijas nepieciešamību. Piedalieties arī Jūs apkārtējās vides aizsardzībā un parūpējieties par to, lai šī ierīce, ja Jūs to vairs neizmantojat, būtu pienācīgi utilizēta ar tam paredzēto atkritumu šķirošanas sistēmu palīdzību. EIROPAS PARLAMENTA UN PADOMES DIREKTĪVA 2012/19/EU no 2003. gada 04. jūlijs 2012 par nolietotām elektriskajām un elektroniskajām ierīcēm.

Montážne svetlo pod skrinku so snímačom pohybu Návod na montáž a použitie

SK

BEZPEČNOSŤ

- Návod na použitie si prečítajte a uschovajte! Poškodené svetidlo neuvádzajte do prevádzky! Pripojí smie byť vykonaný iba autorizovaným odborným personálom! Práce vykonávajte po odpojení svetidla od napätia!

Vypnite poistku domu!

UPOZORNENIE:

V prípade kombinácie svietidiel určených pre zabudovanie na spodok nástennej skrinky (obr. 2/3) bezpodmienečne rešpektujte maximálny výkon LED budičov! Výkon LED budiča nesmie prekročiť súčet wattových výkonov pripojených lišt.

TECHNICKÉ ÚDAJE

Prevádzkové napätie/sieťová frekvencia: 230V~, 50Hz

Osvetľovací prostriedok: LED

Max. teplota okolia: +25°C

Druh ochrany: IP20

B10003A30-TSW 5W LED budič: max. 24W

B10003A50-TSW 9W LED budič: max. 24W

B10003A90-TSW 15W LED budič: max. 18W

UPOZORNENIE WEEE K LIKVIDÁCI

Použitú elektrickú a elektronickú zariadenia sa podľa európskych predpisov už nesmú dávať do triedeného odpadu. Symbol kontajnera na odpady na kolieskach poukazuje na nutnosť triedeného zberu. Pomôžte aj Vy pri ochrane životného prostredia a zabezpečte, aby ste tieto prístroje, keď ich už nepoužívate, dali do pre ne určených systémov triedeného zberu odpadu. SMERNICA 2012/19/EU EURÓPSKEHO PARLAMENTU A RADY z 04. júl 2012 o starých elektrických a elektronických zariadeniach.

Skápundirljós með snertinema Uppsetningar- og notkunarléiðbeiningar

IS

ÖRYGGI

- Fylgið notkunarléiðbeiningum og geymið þær! Ekki taka skaddað ljós í notkun! Einungis fagfólk með tilheyrandi réttindi ætti að sjá um uppsetninguna! Tryggið að þið vinnið í spennulausu umhverfi! Slökkva á öryggiskerfi hússins!

ATHUGID:

Þegar innbyggðum skápaljósum er raðað saman (mynd 2/3) skal skilyrðislaust taka mið af hámarksafköstum LED-afgjafa! Samanlögð nauðsynleg afþörf samtengdra ljósalista í vöttum má ekki vera meiri en afköst LED-afgjafa.

TÆKNILEGAR UPPLÝSINGAR

Rekstrarspenna/tíðni: 230V~, 50Hz

Ljósgrafi: LED

Hám. hitastig umhverfis ljósið: +25°C

Öryggistegund: IP20

B10003A30-TSW 5W LED-afgjafi: há. 24W

B10003A50-TSW 9W LED-afgjafi: há. 24W

B10003A90-TSW 15W LED-afgjafi: há. 18W

WEEE-RÁDLEGGINGAR UM FÖRGUN

Notuð rafmagns- og rafeindastýrð tæki má, samkvæmt evrópskum reglum, ekki lengur setja í öflokkaðan úrgang. Tækið fyrir rustatunnu á hjólum visar til mikilvægi aðskildar söfnunar. Hjálpið til við að vernda umhverfið og sjáið til þess að þetta tæki, þegar ekki skal nota það lengur, fara í fyrirséð kerfi aðskildar söfnunar. VIDMÍÐUNARREGLA 2012/19 EG EVRÓPSKA ÞINGSINS OG RÁDSINS frá 04. júlí 2012 um rafmagns- og rafeindatæki og búnað.

Oprawa oświetleniowa podszafkowa z czujnikiem dotykowym Instrukcja montażu i użytkowania

PL

BEZPIECZEŃSTWO

- Zachować instrukcję użytkowania i przestrzegać jej zaleceń! Nie wolno użytkować uszkodzonej oprawy! Podłączenie tylko przez pracownika posiadającego odpowiednie uprawnienia! Wszystkie prace wykonywać przy odłączonym zasilaniu! Wyłączyć bezpieczniki domowe!

UWAGA:

W razie łączenia lamp podszafkowych (rys. 2/3) należy koniecznie przestrzegać maksymalne obciążenie sterownika LED! Obciążenie sterownika LED nie może zostać przekroczone o sumę mocy w watach podłączonych lamp.

DANE TECHNICZNE

Napięcie i częstotliwość sieci: 230V~, 50Hz

Źródło światła: LED

Maks. temperatura otoczenia: +25°C

Stopień ochrony: IP20

B10003A30-TSW 5W Sterownik LED: maks. 24W

B10003A50-TSW 9W Sterownik LED: maks. 24W

B10003A90-TSW 15W Sterownik LED: maks. 18W

WEEE-WSKAZÓWKI USUWANIA

Zużyte urządzenia elektryczne i elektroniczne zgodnie z przepisami europejskimi nie można usuwać wraz z innymi odpadami. Symbol pojemnika na śmieci na kółkach wskazuje na konieczność oddzielnego składowania. Mogą mieć Państwo również swój wkład w ochronę środowiska oddając nieużywane już urządzenia do przewidzianych do tego celu miejsc sortowania. DYREKTYWA 2012/19/EU PARLAMENTU EUROPEJSKIEGO I RADY z dnia 04.07.2012 w sprawie zużytego sprzętu elektrotechnicznego i elektronicznego.

Luminária down light para embutir em armários, com sensor tátil Instruções de montagem e utilização

PT

SEGURANÇA

- Considerar e guardar a instrução de utilização! Não colocar em funcionamento a lanterna danificada! Conexão somente por profissionais autorizados! Trabalhar isento de tensão eléctrica! Desligar os fusíveis da casa!

ATENÇÃO:

Em caso de combinação de iluminação inferior para armários (Fig. 2/3) é obrigatório ter em atenção a potência máxima dos condutores LED! A potência do condutor LED não deve ser ultrapassada pela soma da wattagem das barras ligadas.

DADOS TÉCNICOS

Tensão operacional/frequência de rede: 230V~, 50Hz;

Lâmpada: LED

Temperatura ambiente máx.: +25°C

Tipo de protecção IP20

B10003A30-TSW 5W Condutor LED: máx. 24W

B10003A50-TSW 9W Condutor LED: máx. 24W

B10003A90-TSW 15W Condutor LED: máx. 18W

WEEE-AVISO DE DESCARTE

Aparelhos eléctricos e electrónicos usados não podem ser mais colocados em lixo não separado conforme as determinações europeias. O símbolo do tambor de lixo sobre rodas avisa sobre a necessidade da colecta separada. Também ajuda na protecção do meio ambiente e providencia que estes aparelhos quando não mais usados sejam entregues no sistema previsto da colecta separada. DIRECTRIZ 2012/19/EU DO PARLAMENTO E CONSELHO EUROPEU de 04 de julho 2012 sobre aparelhos eléctricos electrónicos antigos.

Svítidlo pro montáž pod skříňku, s dotykovým senzorem Návod k montáži a použití

CZ

BEZPEČNOST

- Návod k použití respektujte a uschovejte! Svítidlo není určeno k používání dětmi! Poškozené svítidlo nepoužívejte! Nečistěte přístroj pod napětím! Vypněte domovní jistič!

POZOR:

Při kombinaci světél vestavěných pod skříňku (obr. 2/3) je třeba dbát na maximální výkon LED zdroje! Výkon LED zdroje nesmí být vyšší než součet příkonů připojených lišt.

TECHNICKÉ ÚDAJE

Provozní napětí/síťová frekvence: 230V~, 50Hz

Světelný zdroj: LED

Max. teplota okolního prostředí: +25° C

Druh ochrany: IP20

B10003A30-TSW 5W LED zdroj: maximálně 24W

B10003A50-TSW 9W LED zdroj: maximálně 24W

B10003A90-TSW 15W LED zdroj: maximálně 18W

WEEE – POKYNY PRO LIKVIDACI ODPADU

Podle evropských směrnic již nesmějí být použité elektrické a elektronické přístroje odevzdávány do netříděného odpadu. Symbol popelnice na kolečkách upozorňuje na nezbytnost odděleného sběru. Pomáhejte i Vy při ochraně životního prostředí a postarejte se o to, aby byly tyto přístroje, pokud je již nepoužíváte, odevzdány do systémů odděleného sběru určených pro tyto účely. SMĚRNICE 2012/19/EU EVROPSKÉHO PARLAMENTU A RADY z dne 04. července 2012 o odpadních elektrických a elektronických zařízeních.

Kosketusanturilla varustettu, kaapin alle asennettava valaisin

FI

Asennus- ja käyttöopas

TURVALLISUUS

- Noudata käyttöoppaan ohjeita ja säilytä käyttöopas! Vaurioitunutta valaisinta ei saa ottaa käyttöön! Liitännän saa suorittaa ainoastaan valtuutettu ammattilainen! Työkentele ainoastaan virran ollessa pois kytkettyinä! Kytke ryhmän sulake pois toiminnasta!

HUOMIO:

Huomioi ehdottomasti LED-ohjaimen maksimiteho, jos yhdistät työtasovalaisimia (kuvat 2/3)! LED-ohjaimen teho ei saa ylittää liitettyjen listojen yhteenlaskettua tehoa.

TEKNISEN TIEDOT

Käyttöjännite/verkkotaajuus: 230V~, 50Hz

Valonlähteet: LED

Maks. ympäristön lämpötila: +25°C

Kotelointiluokka: IP20

B10003A30-TSW 5W LED-ohjain: maks. 24W

B10003A50-TSW 9W LED-ohjain: maks. 24W

B10003A90-TSW 15W LED-ohjain: maks. 18W

SÄHKÖ- JA ELEKTRONIIKKALAITEROMUN HÄVITTÄMISOHJEET

Käytettyjä sähkö- ja elektroniikkalaitteita ei saa Euroopan unionin määräysten mukaan enää hävittää lajittelemattomien jätteiden mukana. Pyörissä oleva jätetynnyrin merkki osoittaa lajittelun välttämättömyyden. Suojele ympäristöä ja huolehdi siitä, että käytöstä poistetut laitteet lajitellaan hävitettäväksi oikein. Sähkö- ja elektroniikkalaiteromua koskeva 04. heinäkuu 2012 annettu EUROOPAN PARLAMENTIN JA EUROOPAN UNIONIN NEUVOSTON DIREKTIIVI 2012/19/EU.

Подвесной светильник для шкафа с тактильным датчиком Руководство по монтажу и эксплуатации

RU

БЕЗОПАСНОСТЬ

- Соблюдать указания руководства по эксплуатации и хранить само руководство! Не включать поврежденный светильник! Подключение только силами авторизованного персонала! Работать, отключив подачу напряжения!

Выключить домовой предохранитель!

ВНИМАНИЕ:

При комбинировании нижней подсветки шкафов (рис. 2/3) необходимо соблюдать максимальную мощность драйвера светодиода! Мощность драйвера светодиода должна быть не меньше суммы активной мощности подключенных световых панелей.

ТЕХНИЧЕСКИЕ ДАННЫЕ

Рабочее напряжение/частота сети: 230В~, 50Гц

Осветительное средство: LED

Макс. окружающая температура: +25 °С

Род защиты: IP20

B10003A30-TSW 5W Драйвер светодиода: макс. 24Вт

B10003A50-TSW 9W Драйвер светодиода: макс. 24Вт

B10003A90-TSW 15W Драйвер светодиода: макс. 18Вт

UKAZANIE PO UTILIZACII WEEE (DIREKTIVA ES POLOMU ELEKTRICKESKIH I ELEKTRONNYH PŘIBOROV)

Isпользованные электрические и электронные приборы в соответствии с европейскими предписаниями не разрешается выбрасывать с несортированными отходами. Символ мусорного контейнера на колесах указывает на необходимость раздельного сбора. Окажите помощь в защите окружающей среды и позаботьтесь о том, чтобы сдать прибор, если Вы им больше не пользуетесь, в предусмотренную для этой цели систему раздельного сбора. ДИРЕКТИВА 2012/19/EU ЕВРОПЕЙСКОГО ПАРЛАМЕНТА И СОВЕТА от 04 июль 2012 г. в отношении старых электрических и электронных приборов.

Onderbouwlampen met aanraaksensor Montage- en gebruiksaanwijzing

NL

VEILIGHEID

- Neem de gebruiksaanwijzing in acht en bewaar hem! Stel een beschadigde armatuur niet in gebruik! Aansluiting uitsluitend door hiervoor geautoriseerd deskundig personeel! Werk spanningsvrij!

Schakel de huiszekering uit!

WAARSCHUWING:

Als de onderbouwlampen voor kasten met elkaar worden gecombineerd (afb. 2/3) dient men per sé rekening te houden met het maximale vermogen van de LED-voorschakelapparaat! Het vermogen van het LED-voorschakelapparaat mag niet worden overschreden door de som van het wattage van de aangesloten lampenlijsten.

TECHNISCHE GEGEVENS

Bedrijfsspanning/netfrequentie: 230V~, 50Hz

Lamp: LED

Max. omgevingstemperatuur: +25°C

Beschermingsklasse: IP20

B10003A30-TSW 5W LED-voorschakelapparaat: max. 24W

B10003A50-TSW 9W LED-voorschakelapparaat: max. 24W

B10003A90-TSW 15W LED-voorschakelapparaat: max. 18W

WEEE-AFVALRICHTLIJN

In overeenstemming met de Europese aanwijzingen mag afgedankte elektrische en elektronische apparatuur niet langer bij het ongesorteerde afval worden gedeponeerd. Het symbool van de verwijdbare afvalbak wijst op de noodzaak van een gescheiden afvalinzameling. Help ook mee ons milieu te beschermen en zorg ervoor dat deze apparaten, als u ze niet meer