

LED Unterbauleuchte TS Montage- und Gebrauchsanweisung

VERWENDUNGSZWECK
Leuchte zur Montage an Möbel mit normal entflammbarer Oberfläche. Zum Einsatz in trockenen Innenräumen.
Nicht für den Einsatz in explosionsgefährdeter Umgebung geeignet!

SICHERHEIT
Gebrauchsanweisung beachten und aufbewahren!
Gebrauchsanweisung an Nachbarbesitzer weitergeben!
Nicht für den Gebrauch durch Kinder bestimmt!
Beschädigte Leuchte nicht in Betrieb nehmen!
Anschluss nur durch autorisiertes Fachpersonal!

LIEFERUMFANG
Abb. 1:
a) 1 x Leuchte
b) 1 x Verbindungskabel
c) 1 x Steckernetzteil
d) 2 x Montageplatte mit Befestigungsschraube
Lieferumfang auf Vollständigkeit und einwandfreie Beschaffenheit prüfen.
Bei Fehlteilen oder Beschädigungen: Leuchten nicht montieren und nicht in Betrieb nehmen!

MONTIEREN UND ANSCHLIESSEN
Spannungsfrei arbeiten!
Haussicherung ausschalten!
Beim Bohren auf Unterputzleitungen achten!
Sicherheitsabstand zu angeleuchteten Flächen einhalten: min. 30cm!

Achtung: Es können mehrere Leuchten der Serie TS an einem LED Treiber betrieben werden! Die Summe der Einzelleistungen (W) darf jedoch die Maximalleistung des LED Treibers nicht überschreiten!
(Beispiel: 5x3W Leuchte an 15W LED Treiber) (Abb.4)

Montage
• Montageplatten für Leuchte anschrauben und Leuchte einclipen! (Abb. 2a)
• LED Treiber mit Leuchte und Steckdose 230V, 50Hz verbinden (Abb. 3b/Abb 3c)
• Leuchte über Touchschalter ein-/ausschalten (Abb. 5)

Optional:
• weitere Leuchten über Verbindungskabel (3a) anschließen.
Maximalleistung des LED Treibers beachten!

REINIGEN
LED-Treiber aus der Netzsteckdose ziehen.
Leuchte mit leicht angefeuchtetem Tuch reinigen.
Keine Chemikalien verwenden!

REPARIEREN
Die Leuchte enthält keine reparablen Bauteile.
Leuchte nach regionalen Vorschriften entsorgen!
Nicht in den Hausmüll geben!

TECHNISCHE DATEN
LED Treiber
Primär: 230V~ 50Hz
Sekundär: 12V --- DC
Schutzklasse: IP 20 (nur für trockene Innenräume)

Leuchte:

Typ	Leistungsaufnahme	Lichtfarbe	Lichtstrom	Abmessungen LxBxH mm
JR0621	12V---3W	4000K	250Lm	300x25x10mm
JR0622	12V---5,5W	4000K	430Lm	500x25x10mm
JR0623	12V---8,5W	4000K	720Lm	800x25x10mm
JR0624	12V---10W	4000K	900Lm	1000x25x10mm

WEEE-ENTSORGUNGSHINWEIS
Gebrauchte Elektro- und Elektronikgeräte dürfen gemäß europäischer Vorgaben nicht mehr zum unsortierten Abfall gegeben werden. Das Symbol der Abfalltonne auf Rädern weist auf die Notwendigkeit der getrennten Sammlung hin. Helfen auch Sie mit beim Umweltschutz und sorgen dafür, dieses Gerät, wenn Sie es nicht mehr nutzen, in die hierfür vorgesehenen Systeme der Getrenntsammlung zu geben.
RICHTLINIE 2012/19/EU DES EUROPÄISCHEN PARLAMENTS UND DES RATES vom 04. Juli 2012 über Elektro- und Elektronik-Altgeräte.

SERVICE
Haben Sie Fragen zu unserem Produkt oder eine Beanstandung, dann informieren Sie sich bitte im Internet unter www.ritter-leuchten.biz über die Kontaktaufnahme und Retourenabwicklung oder senden eine E-Mail an service@ritos.biz. Wir weisen darauf hin, dass wir keine Sendungen ohne Retourennummer bearbeiten können und deren Annahme verweigern müssen.

LED Downlight TS Instructions for installing and use

INTENDED USE
Lamp intended for mounting on furniture with normal flammable surface.
For installation in dry, indoor areas.
Not to be used in potentially explosive environments!

SAFETY
Observe and keep instructions for use!
Pass on the instructions for use to any future user!
Not to be used by children!
Do not operate a defective lamp!
Connection only to be carried out by an authorised professional!

SCOPE OF DELIVERY
Fig. 1:
a) 1 x lamp
b) 1 x connecting cable
c) 1 x power supply unit
d) 2 x mounting base with mounting screw
Check completeness and good order and condition of delivered parts.
In case of faulty parts or damage: Do not install lamp and do not use!

INSTALLING AND CONNECTING
Make sure there is no voltage on the wire when installing the lamp!
Disconnect main fuse!
Make sure there are no in-wall cables where you drill!
Maintain safety distance to illuminated surfaces: min. 30cm!

Attention: Several lamps of the Series TS can be operated with one LED driver! However, the sum of the individual outputs (W) must not exceed the maximum capacity of the LED driver!
(Example: 5x3W lamps to 15W LED driver) (Fig.4)

Installation
• Screw on mounting base for lamp and clip on lamp! (Fig.2a)
• Connect LED driver to lamp and power outlet 230V, 50Hz (Fig. 3b/ Fig 3c)
• Switch lamp on/off using touch switch (Fig. 5)

Optional:
• Connect additional lamps with connecting cable (3a).
Observe maximum capacity of LED driver!

CLEANING
Remove LED driver from the power outlet.
Clean lamp with a slightly, damp cloth.
Do not use any chemicals!

REPAIRS
The lamp does not contain any repairable components.
Dispose of lamp according to regional regulations!
Do not put in household waste!

TECHNICAL DATA
LED driver
Primary: 230V~ 50Hz
Secondary: 12V --- DC
Protection category: IP 20 (only for dry indoor areas)

Lamp:

Type	Power consumption	Colour temperature	Light flux	Dimensions LxBxH mm
JR0621	12V---3W	4000K	250Lm	300x25x10mm
JR0622	12V---5,5W	4000K	430Lm	500x25x10mm
JR0623	12V---8,5W	4000K	720Lm	800x25x10mm
JR0624	12V---10W	4000K	900Lm	1000x25x10mm

WEEE-REFERENCE OF DISPOSAL
In accordance with European defaults used electrical and electronics devices may no more be given to the unsorted waste. The symbol of the waste bin on wheels refers to the necessity of separate collection.
Please help with environmental protection and see to it that this device is given to the for this purpose designated systems of waste sorting if you do not use it any longer.
GUIDELINE 2012/19/EU of the EUROPEAN PARLIAMENT and the COUNCIL of July 04th 2012 about electrical and electronics old devices.

Éclairage LED TS Instructions de montage et d'utilisation

UTILISATION PRÉVUE
Système d'éclairage à surface normalement inflammable conçu pour l'intégration dans des meubles. Convient à une utilisation à l'intérieur, dans un endroit sec.
Ne convient pas aux environnements présentant un risque d'explosion.

SÉCURITÉ
Lire et conserver les instructions d'utilisation.
Transmettre les instructions d'utilisation au propriétaire suivant.
Ne convient pas à une utilisation par les enfants.
Ne pas utiliser la lampe si elle est endommagée.
Ne pas mettre une rélette endommagée en service!

CONTENU DE LA LIVRAISON
ill. 1 :
a) 1 x lampe
b) 1 x câble d'alimentation
c) 1 x bloc d'alimentation
d) 2 x plaque de montage avec vis de fixation
Vérifiez que la livraison est complète et intacte.
En cas de pièces défectueuses ou de dommages : ne montez pas l'éclairage et ne le mettez pas en service.

MONTAGE ET RACCORDEMENT
Coupez le courant lorsque vous procédez au montage.
Éteignez les fusibles de la maison.
Lorsque vous percez, veillez aux conduites qui passent dans le mur.
Préserver une distance de sécurité avec la surface éclairée : 30cm minimum !

Attention : Plusieurs lampes de la série TS peuvent être commandées par un driver LED. Le total des puissances individuelles (W) ne doit cependant pas excéder la puissance maximale du driver LED.
(Exemple : 5x3 lampes W à un driver LED 15W) (Ill.4)

Montage
• Visser les plaques de montage des lampes et encliqueter les lampes (Ill. 2a)
• Raccorder le driver LED aux lampes et à la prise mit 230V, 50Hz (Ill. 3b/ill. 3c)
• Allumer/éteindre les lampes via l'interrupteur tactile (ill. 5)

Option :
• Raccorder d'autres lampes au moyen du câble d'alimentation (3a)
Veillez à la consommation maximale du driver LED.

NETTOYAGE
Débrancher le driver LED de la prise secteur.
Nettoyer la lampe au moyen d'un chiffon humide.
Ne pas utiliser de produit chimique.

RÉPARATION
La lampe ne comporte pas d'éléments réparables.
Pour l'élimination des lampes, se référer aux dispositions régionales.
Ne pas éliminer avec les déchets ménagers.

DONNÉES TECHNIQUES
Driver LED
Primaire : 230V~ 50Hz
Secondaire : 12V --- DC
Classe de protection : IP 20 (uniquement en environnement intérieur et sec)

Éclairage :

Type	Consommation	Couleur de la lumière	Courant	Dimensions Lxbxh mm
JR0621	12V---3W	4000K	250Lm	300x25x10mm
JR0622	12V---5,5W	4000K	430Lm	500x25x10mm
JR0623	12V---8,5W	4000K	720Lm	800x25x10mm
JR0624	12V---10W	4000K	900Lm	1000x25x10mm

WEEE - INDICATION DES TRAITEMENTS DES DÉCHETS
Suite aux indications européennes, les déchets électriques et électroniques ne doivent plus être jetés avec les déchets non triés. Le symbole de la poubelle avec les roues indique l'importance du tri sélectif.
Participez vous aussi au respect de l'environnement et faites en sorte que, lorsque vous n'utiliserez plus votre appareil, vous suiviez les indications du traitement des déchets.
Directive : 2012/19/EU DU PARLEMENT ET CONSEIL EUROPÉENS DU 04 juillet 2012 au sujet d'anciens appareils électroniques et électriques.

Lámpara LED TS para estantes Instrucciones de montaje y uso

ESPECIFICACIONES DE USO
Lámpara led para instalar en muebles con superficie de nivel de inflamabilidad normal. Apta para espacios interiores secos.
No apta para entornos potencialmente explosivos

ADVERTENCIAS DE SEGURIDAD
Siga las instrucciones de uso y consérvelas para consultas futuras.
Adjunte siempre las instrucciones de uso si entrega la lámpara a terceros.
Producto no indicado para ser utilizado por niños.
No encienda nunca la lámpara si está dañada.
¡No poner en funcionamiento lámparas deterioradas!

CONTENIDO
Fig. 1:
a) 1 lámpara
b) 1 cable de conexión
c) 1 Adaptador de red
d) 2 placas de montaje con tornillo de fijación
Compruebe que el contenido del producto está completo y en perfecto estado.
No instale ni encienda la lámpara si faltan piezas o están dañadas.

INSTALACIÓN Y CONEXIÓN
Antes de manipular la lámpara, desconéctela de la alimentación eléctrica.
Apague el fusible principal de la casa.
Antes de taladrar, cerciórese de que no haya instalaciones eléctricas empotradas en esa zona.
Mantener la distancia de seguridad a las superficies iluminadas: ¡min. 30cm!

Atención: a un controlador de ledes se pueden conectar varias lámparas TS, pero teniendo siempre en cuenta que la suma de las potencias (W) de todas las lámparas no puede superar la potencia máxima del controlador de ledes.
(Ejemplo: a un controlador de ledes de 15 W se pueden conectar 5 lámparas de 3 W) (fig. 4)

Montaje
• Atornille las placas de montaje de la lámpara y enganche la lámpara (fig. 2a).
• Conecte el controlador de ledes a la lámpara y al enchufe (230 V, 50 Hz) (fig. 3b/ fig. 3c).
• Encienda y apague la lámpara con el sensor de contacto (fig. 5).

Observación:
• Se pueden conectar otras lámparas con el cable de conexión (3a) siempre y cuando no se supere la potencia máxima del controlador de ledes.

LIMPIEZA
Desconecte el controlador de ledes del enchufe.
Limpie la lámpara con un paño ligeramente húmedo.
No utilice ningún producto químico.

REPARACIONES
La lámpara no contiene piezas o componentes que puedan ser reparados.
Deseche la lámpara conforme a lo establecido en la normativa local.
No tire la lámpara a la basura doméstica.

DATOS TÉCNICOS
Controlador de ledes
Tensión primaria: 230V~ 50Hz
Tensión secundaria: 12 V --- DC
Clase de protección: IP 20 (solo para espacios interiores secos)

Lámpara:

Tipo	Potencia	Color de la luz	Flujo luminoso	Medidas (L x F x A) en mm
JR0621	12V---3W	4000K	250Lm	300x25x10mm
JR0622	12V---5,5W	4000K	430Lm	500x25x10mm
JR0623	12V---8,5W	4000K	720Lm	800x25x10mm
JR0624	12V---10W	4000K	900Lm	1000x25x10mm

WEEE-INDICACIONES PARA LA EVACUACIÓN
De acuerdo con las normas europeas los residuos de aparatos eléctricos y electrónicos ya no pueden evacuarse junto con los residuos no clasificados. El símbolo del recipiente de basura con ruedas indica la necesidad de una evacuación selectiva.
Colabore usted también en la protección del medio ambiente entregando este aparato a la recogida selectiva de residuos cuando no vaya a utilizarlo más.
DIRECTIVA 2012/19/EU DEL PARLAMENTO Y CONSEJO EUROPEOS del 04 de julio de 2012 sobre residuos de aparatos eléctricos y electrónicos.

Lampada LED TS Istruzioni di montaggio e uso

SCOPO PREVISTO
Lampada da montare su mobili con superfici a infiammabilità normale. Utilizzabile all'interno, in ambienti asciutti.
Non adatta all'impiego in zone a rischio di esplosione!

SICUREZZA
Attenersi alle istruzioni per l'uso che vanno conservate!
Consegnare le istruzioni ad eventuali nuovi utilizzatori!
Tenere lontano dalla portata dei bambini!
Non utilizzare lampade danneggiate!
Non mettere in funzione le lampade danneggiate!

FORNITURA
Fig. 1:
a) 1 x lampada
b) 1 x cavo di collegamento
c) 1 x cavo di corrente
d) 2 x piastrina di montaggio con vite di fissaggio
Assicurarsi che la fornitura sia completa e non danneggiata.
In caso di fornitura incompleta o danneggiata: non montare le lampade e non azionarle!

MONTAGGIO E COLLEGAMENTO
Lavorare in assenza di tensione!
Scollegare il fusibile generale!
Durante le perforazioni prestare attenzione alle condutture incassate!
Rispettare la distanza di sicurezza rispetto alle superfici illuminate: min. 30cm

Attenzione: è possibile collegare più lampade della serie TS ad un LED driver! La somma delle singole potenze (W) non può superare però la potenza massima del LED driver!
(Esempio: 5x3W lampade con 15W LED driver) (fig.4)

Montaggio
• Avvitare le piastre di montaggio per lampade e inserire la luce! (fig.2a)
• Collegare il LED driver alla luce e alla presa 230V, 50Hz (fig. 3b/fig. 3c)
• Accendere/spengere la luce tramite interruttore touch (fig. 5)

Optional:
• collegare altre luci tramite i cavi di collegamento (3a).
Considerare la potenza massima del LED driver!

PULIZIA
Scollegare il LED driver dalla presa di rete.
Pulire le lampade con un panno leggermente umido.
Non utilizzare prodotti chimici!

RIPARAZIONI
Le lampade non contengono elementi riparabili!
Smaltire le luci come da disposizioni locali!
Non gettare tra i rifiuti domestici!

DATI TECNICI
LED driver
Primario: 230V~ 50Hz
Secondario: 12V --- DC
Classe di protezione: IP 20 (solamente per ambienti interni asciutti)

Luci:

Tipo	Potenza assorbita	Colore della luce	Flusso luminoso	Dimensioni LxLxH mm
JR0621	12V---3W	4000K	250Lm	300x25x10mm
JR0622	12V---5,5W	4000K	430Lm	500x25x10mm
JR0623	12V---8,5W	4000K	720Lm	800x25x10mm
JR0624	12V---10W	4000K	900Lm	1000x25x10mm

AVVERTENZA IN MATERIA DI SMALTIMENTO DEGLI APPARECCHI WEEE

Conformemente a quanto previsto dalle prescrizioni europee, gli apparecchi elettrici ed elettronici dismessi non possono più essere smaltiti unitamente agli altri rifiuti. Il simbolo del contenitore dei rifiuti su ruote richiama l'attenzione sulla necessità di una raccolta differenziata dei rifiuti stessi.
Offrite anche Voi il Vostro contributo alla tutela ambientale, consegnando gli apparecchi dismessi ai sistemi appositamente previsti ai fini della raccolta differenziata dei rifiuti.
DIRETTIVA 2012/19/EU DEL PARLAMENTO E DEL CONSIGLIO EUROPEI del 04 luglio 2012 in materia di apparecchiature elettriche ed elettroniche.

RITOS

Ritter Leuchten GmbH
Frankenstraße 1-4
D-63776 Mömbris
☎ +49 900 1 17 1070 (0,36 €/Min.)*
☎ +49 180 5 007410
www.ritos.biz
service@ritos.biz
REV 08.17



*[Aus dem deutschen Festnetz, Mobilfunkpreise abweichend]

RU
Подзводная лампа нижней подсветки TS
Руководство по эксплуатации и монтажу

НАЗНАЧЕНИЕ

Лампа для монтажа на мебель с нормально воспламеняемой поверхностью. Для использования в сухих, закрытых помещениях. Не предназначена для использования во взрывоопасных зонах!

БЕЗОПАСНОСТЬ

Соблюдать и сохранять настоящее руководство по эксплуатации!
Передавать настоящее руководство по эксплуатации последующему владельцу!

Не предназначена для использования детьми!

Не использовать поврежденную лампу!

Подключение только квалифицированными авторизованного персонала!

ОБЪЕМ ПОСТАВКИ

Рис. 1:

- a) 1 x лампа
- b) 1 x соединительный кабель
- c) 1 x блок питания со встроеной вилкой
- d) 2 x монтажные пластины с крепежными винтами

Проверить наличие всех компонентов в поставке, а также их возможные повреждения.

При поставке неправильных деталей или наличии повреждений: не устанавливать и не использовать лампу!

МОНТАЖ И ПОДКЛЮЧЕНИЕ

Работать при отключенном напряжении!

Выключить домашние предохранители!

При сверлении обращать внимание на подштукатурную проводку!

Соблюдать безопасное расстояние до освещаемой поверхности: мин. 30см!

Внимание: С одним драйвером светоизлучающего диода можно использовать несколько светодиодных серии TS! Однако сума отдельных мощностей (Вт) не должна превышать максимальную мощность драйвера светоизлучающего диода! (Пример: 5x3Вт ламп с одним драйвером светоизлучающего диода 15 Вт) (Рис. 4)

Монтаж

- Прикрутить монтажные пластины для лампы и закрепить лампу при помощи зажима! (Рис.2a)
- Подключить драйвер светоизлучающего диода с лампами к розетке 230 В, 50 Гц (Рис. 3b / Рис. 3c)
- Включение и выключение светодионика осуществляется при помощи сенсорного выключателя (Рис. 5)

По заказу:

- Подключить другие лампы при помощи соединительного кабеля (3a).

Соблюдать максимальную мощность драйвера светоизлучающего диода!

ОЧИСТКА

Отключить драйвер светоизлучающего диода от розетки.

Очищать лампу при помощи слегка влажной тряпки.

Не использовать химикалии!

РЕМОНТ

Детали лампы не подлежат ремонту.

Утилизацию лампы осуществлять в соответствии с местными нормативами!

Не выбрасывать вместе с бытовыми отходами!

ТЕХНИЧЕСКИЕ ДАННЫЕ

Драйвер светоизлучающего диода

Первично: 230В~ 50Гц

Вторично: 12В --- DC

Класс защиты: IP 20 (только для сухих закрытых помещений)

Тип	Потребляемая мощность	Цвет свечения	Поток света	Размеры ДхШхВ мм
JR0621	12В---3Вт	4000K	250лм	300x25x10мм
JR0622	12В---5,5Вт	4000K	430лм	500x25x10мм
JR0623	12В---8,5Вт	4000K	720лм	800x25x10мм
JR0624	12В---10Вт	4000K	900лм	1000x25x10мм

УКАЗАНИЕ ПО УТИЛИЗАЦИИ WEEE (ДИРЕКТИВА ЕС ПО ЛОМУ ЭЛЕКТРИЧЕСКИХ И ЭЛЕКТРОННЫХ ПРИБОРОВ)
Использованные электрические и электронные приборы в соответствии с европейскими предписаниями не разрешается выбрасывать с несоортированными отходами. Символ мусорного контейнера на колесах указывает на необходимость раздельного сбора. Окажите помощь в защите окружающей среды и позаботьтесь о том, чтобы сдать прибор, если Вы им больше не пользуетесь, в предусмотренную для этой цели систему раздельного сбора.
ДИРЕКТИВА 2012/19/EU ЕВРОПЕЙСКОГО ПАРЛАМЕНТА И СОВЕТА от 04 июль 2012 г. в отношении старых электрических и электронных приборов.

PL
Podzawka lampka LED
Instrukcja montażu i obsługi

ZASTOSOWANIE

Lampka do zamontowania przy meblach z normalnie łatwopalną powierzchnią. Do stosowania w suchych pomieszczeniach wewnętrznych.

Nieprzystosowana do korzystania w otoczeniu zagrożonego eksplozją!

BEZPIECZEŃSTWO

Przestrzegać i zachować instrukcję obsługi!

Instrukcję obsługi przekazać następnemu właścicielowi!

Nieprzeznaczona do korzystania przez dzieci!

Nie korzystać z uszkodzonej lampki!

Podłączenie tylko przez pracownika posiadającego odpowiednie uprawnienia!

ZESTAW KOMPLETU

ilustr. 1:

- a) 1 x lampka
- b) 1 x kabel
- c) 1 x zasilacz wtykowy
- d) 2 x płyta montażowa ze śrubą do zamocowania

Sprawdź czy zestaw jest całkowity i w nienagannym stanie.

Podczas braku części albo uszkodzeń: lampki nie montować i nie używać!

ZAMONTOWANIE I PODŁĄCZENIE

Pracować przy wyłączonym napięciu!

Wyłączyć bezpieczniki instalacji domowej!

Podczas wiercenia otworów uważać na przewody podtynkowe!

Zachować bezpieczną odległość do oświetlanych powierzchni: min. 30cm!

Uwaga: Do jednego sterownika LED można podłączyć większą ilość lamp z serii TS! Suma mocy pojedynczych lamp (W) nie może przekraczać maksymalnej mocy sterownika LED! (Na przykład: 5x3W lampki do 15W sterownika LED) (ilustr. 4)

Montaż

- Przykręcić płyty montażowe i zamczyć lampkę! (ilustr.2a)
- Sterownik LED połączyć z lampką i gniazdkiem sieciowym 230V, 50Hz (ilustr. 3b/ ilustr. 3c)
- Lampkę włączyć/wyłączyć za pomocą włącznika dotykowego (ilustr. 5)

Opcjonalnie:

- Kolejną lampkę dotączyć za pomocą kabla łączącego (3a). Przestrzegać maksymalną moc sterownika LED!

CZYSZCZENIE

Sterownik LED wyciągnąć z gniazdka sieciowego.

Lampkę czyścić lekko wilgotną ściereczką.

Nie stosować środków chemicznych!

NAPRAWIANIE

Lampka nie zawiera części możliwych do naprawy.

Lampkę usunąć według regionalnych przepisów!

Nie wyrzucać z odpadami domowymi!

DANE TECHNICZNE

Sterownik LED

Główne: 230V~ 50Hz

Drugorzędne: 12V --- DC

Klasa ochronności: IP 20 (tylko do suchych pomieszczeń wewnętrznych)

Тип	Робór mocy	Барва światła	Натężение światła	Wymiary dł.x szer.x wys. mm
JR0621	12V---3W	4000K	250Lm	300x25x10mm
JR0622	12V---5,5W	4000K	430Lm	500x25x10mm
JR0623	12V---8,5W	4000K	720Lm	800x25x10mm
JR0624	12V---10W	4000K	900Lm	1000x25x10mm

WEEE-WSKAZÓWKI USUWANIA

Zużyte urządzenia elektryczne i elektroniczne zgodnie z przepisami europejskimi nie można usuwać wraz z innymi odpadami. Symbol pojemnika na śmieci na kółkach wskazuje na konieczność oddzielnego składowania.

Mogą mieć Państwo również swój wkład w ochronę środowiska oddając nieużywane już urządzenia do przewidzianych do tego celu miejsc sortowania. DYREKTYWA 2012/19/EU PARLAMENTU EUROPEJSKIEGO I RADY z dnia 04.07.2012 w sprawie zużytego sprzętu elektrotechnicznego i elektronicznego.

SI
LED podvgradna svetilka TS
Navodilo za montažo in uporabo

PREDVIDENA UPORABA

Svetilka za montažo na pohištvu z običajno vnetljivo površini. Za uporabo v suhih notranjih prostorih.

Ni primerna za uporabo v eksplozijsko nevarnem okolju!

VARNOST

Upoštevajte navodilo za uporabo in shranjevanje!

Navodilo za uporabo predajte naslednjemu lastniku!

Ni namenjena uporabi s strain otrok!

Poškodovane svetilke ne uporabljajte!

Izdelek ni primeren za otroke!

OBSEG DOBAVE

slika 1:

- a) 1 x svetilka
- b) 1 x povezovalni kabel
- c) 1 x napajalnik
- d) 2 x plošča za montažo z vijakom za pritrditev

Preverite obseg dobave glede popolnosti in na brezhibnost.
V primeru manjkajočih delov ali poškodb: Svetilk ne montirajte in jih ne uporabljajte!

MONTAŽA IN PRIKLOP

Delajte brez napetosti!

Izklopite hišno varovalko!

Pri vrтанju pazite na kable, položene podometno!

Zagotovite varnostno razdaljo do osvetljenih površin: min. 30cm!

Pozor: Priklopite lahko več svetilk serije TS na en LED gonilnik! Vsota posameznih moči (W) ne sme prekorачiti največjo moč LED gonilnika! (primer: 5x3W svetilka na 15W LED gonilnik) (slika 4)

Montaža

- Privijte montažne plošče in vtaknite svetilko, da se zaskoči! (slika 2a)
- Povežite LED gonilnik s svetliko in vtičnico 230V, 50Hz (slika 3b/slika 3c)
- Svetliko vklopite/izklopite s stikalom na dotik (slika 5)

Opcijsko:

- priklop nadaljnih svetilk s povezovalnim kablom (3a). Upoštevajte maksimalno moč LED gonilnika!

ČIŠČENJE

LED gonilnik izvlcite iz vtičnice.

Svetliko čistite z rahlo navlaženo krpo.

Ne uporabljajte kemikalij!

POPRAVILA

Svetilka ne vsebuje popravljivih sestavnih delov.

Svetilko odstranite v skladu z regionalnimi predpisi!

Ne vrzite med gospodinjiske odpadke!

TEHNIČNI PODATKI

LED gonilnik

Primaren: 230V~ 50Hz

Sekundaren: 12V --- DC

Zaščitni razred: IP 20 (samo za suhe notranje prostore)

Tip	Moč	Barva svet-loba	Svetlobni tok	Mere DхŠxV mm
JR0621	12V---3W	4000K	250Lm	300x25x10mm
JR0622	12V---5,5W	4000K	430Lm	500x25x10mm
JR0623	12V---8,5W	4000K	720Lm	800x25x10mm
JR0624	12V---10W	4000K	900Lm	1000x25x10mm

WEEE-NAVODILA ZA RAVNANJE Z ODPADNO ELEKTRIČNO IN ELEKTRONSKO OPREMO

V skladu s predpisom Evropske Unije, odpadne električne in elektronske opreme ne smemo odlagati med nesortirane odpadke. Simbol smetnjaka na kolesih prikazuje nujnost ločenega zbiranja odpadkov.

Pomagajte tudi vi varovati okolje in poskrbite, da boste naprave, ki jih ne potrebujete več, odložili na za to predvidene sisteme ločevanja odpadkov.

DIREKTIVA 2012/19/EU EVROPSKEGAPARLAMENTA IN EVROPSKEGA SVETA z dne 04. 7. 2012 o odpadni električni in elektronski opremi.

HR
LED svjetiljka za ugradnju TS
Upute za montažu i korištenje

NAMJENA

Svjetiljka za montažu na namještaj s normalno zapaljivom površinom. Za upotrebu u suhim unutarnjim prostorijama.

Nije prikladna za upotrebu u okolini koja je ugrožena od eksplozije!

SIGURNOST

Pridržavajte se uputa za korištenje i pospremite ih!

Upute za korištenje predajte vlasniku koji slijedi iza Vas!

Nije namijenjena da ju koriste djeca!

Oštećena svjetiljka se ne smije staviti u pogon!

Priklučak treba izvršiti isključivo ovlašteno stručno osoblje!

OPSEG ISPORUKE

slika 1:

- a) 1 x svjetiljka
- b) 1 x spojni kabel
- c) 1 x mrežna utičnica
- d) 2 x montažne ploče s vijcima za pričvršćivanje

Proverite isporuku da li je potpuna i u besprijeckom stanju.
Kod nedostajanja dijelova ili oštećenja: svjetiljka se ne smije montirati niti staviti u pogon!

MONTIRANJE I PRIKLUČAK

Radite bez napona!
Kućne osiguracije isključite!

Kod bušenja pazite na vodove pod žbukom!

Održavajte razmak prema osvjetljenim površinama: min. 30cm!

Oprez: više svjetiljaka serije TS može raditi na jednom LED driveru! Suma pojedinačnih snaga (W) ne smije prekorачiti maksimalnu snagu LED drivera! (primjer: 5x3W svjetiljke na 15W LED driver) (slika 4)

Montaža

- Uvrnute montažne ploče za svjetiljku i prikvačite svjetiljku! (slika 2a)
- LED driver spojiti s utičnicom 230V, 50Hz (slika 3b/slika 3c)
- Svjetiljku pomoću touch prekidača uključiti/isključiti (slika 5)

Opcionalno:

- daljnje svjetiljke priklučiti pomoću spojnog kabla (3a).Uvažavajte maksimalnu snagu LED drivera!

ČIŠČENJE

Izvadite LED-drivera iz mrežne utičnice.

Čistite svjetiljku s malo navlaženom krpom.

Ne upotrebljavajte nikakve kemikalije!

POPRAVAK

Svjetiljke ne sadržavaju nikakve dijelove koje bi se mogli popraviti.

Zbrinite svjetiljke po regionalnim propisima!

Ne smijju se bacati u kućno smeće!

TEHNIČKI PODACI

LED driver

Primarno: 230V~ 50Hz

Sekundarno: 12V --- DC

Zaštitna klasa: IP 20 (samo za suhe unutarnje prostorije)

Tip	Primanje snage	Boja svjetla	Svjetlosni tok	Dimenzije dхšxv mm
JR0621	12V---3W	4000K	250Lm	300x25x10mm
JR0622	12V---5,5W	4000K	430Lm	500x25x10mm
JR0623	12V---8,5W	4000K	720Lm	800x25x10mm
JR0624	12V---10W	4000K	900Lm	1000x25x10mm

WEEE-NAPUTAK O ZBRINJAVANJU

Rabljeni električni ili elektronski uređaji se u skladu s odredbama EU više ne smiju stavljati u nerazvrstani otpad. Simbol kante za otpad na kotačima ukazuje na nužnost odvojenog prikupljanja.

Pomozite i Vi u zaštiti okoliša te se pobrinite da se ovaj uređaj, kad ga više ne budete koristili, preda u za to predviđene sustave za odvojeno prikupljanje otpada. DIREKTIVA 2012/19/EU EUROPSKOG PARLAMENTA I VIJEĆA od 04. srpanj 2012. o starim električnim i elektronskim uređajima.

HR
Luminária de LEDs TS
Manual de montagem e de instruções

APLICABILIDADE

Luminária para a montagem em móveis com superfície normal inflamável. Para a aplicação em recintos fechados secos.

Não adequado para a aplicação em ambiente com risco de explosão!

SEGURANÇA

Respeitar e guardar o manual de instrução!

Transferir o manual de instruções para um próximo proprietário!

Não destinado a ser utilizado por crianças!

Não coloque em funcionamento luminárias danificadas!

Conexão somente por profissionais autorizados!

CONTEÚDO FORNECIDO

Fig. 1:

- a) 1 x Luminária
- b) 1 x Cabo de ligação
- c) 1 x ficha de carregador
- d) 2 x Placas de montagem com parafusos de fixação

Verificar o conteúdo fornecido quanto à sua integralidade e constituição.
Em caso de peças em falta ou danos: Não montar a luminária e não o colocar ao serviço!

MONTAR E LIGAR

Trabalhar ser ligar à rede elétrica!

Desligar o disjuntor geral!

Ao furar ter atenção a cabos e tubos embutidos na parede!

Cumprir a distância de segurança para a superfície iluminada: min. 30cm!

Atenção: Poderão ser utilizadas várias luminárias da série TS com um controlador de LEDs! A soma das várias potências (W) não pode no entanto ultrapassar a potência máxima do controlador de LEDs! (Exemplo: 5x luminárias de 3W num controlador de LEDs de 15W) (Fig. 4)

Montagem

- Aparafusar a placa de montagem para a luminária e encaixar a luminária! (Fig. 2.a)
- Ligar o controlador de LEDs à luminária e à tomada de 230 V, 50 Hz (Fig. 3b/Fig. 3c)
- Ligar/desligar o candeeiro através do interruptor de toque (Fig. 5)

Opcional:

- ligar mais luminárias através do cabo de ligação (3a). Ter em atenção a potência máxima do controlador de LEDs!

LIMPAR

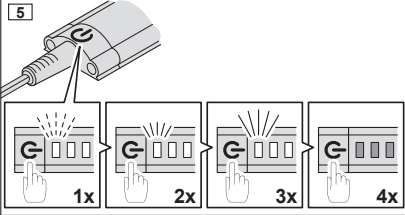
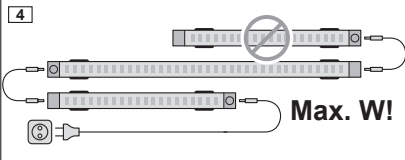
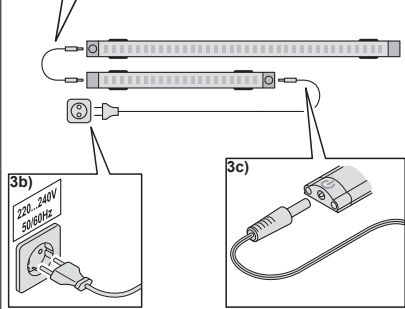
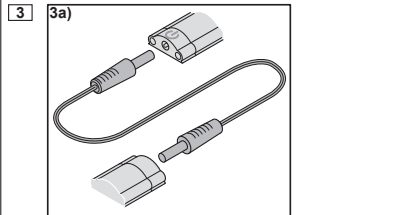
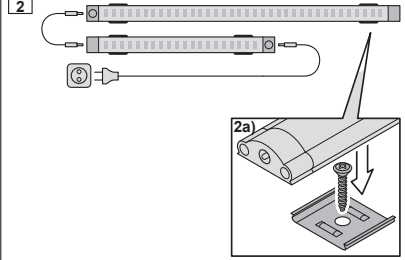
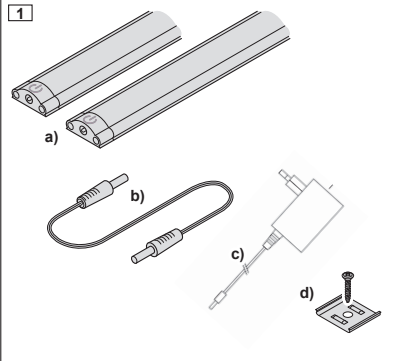
Desligar o controlador de LEDs da tomada.

Limpar a luminária com um pano humedecido.

REPARAR

A luminária não inclui componentes reparáveis.

Eliminar a luminária de acordo com as normas locais!



Led-lamp TS om onder een vlak te monteren
Montage- en gebruiksaanwijzing

GBRUIKSDOEL

Lamp om aan meubelen met een normaal brandbaar oppervlak te monteren. Voor toepassing in droge ruimtes binnenshuis. Niet geschikt voor toepassing in een omgeving met ontploffingsgevaar!

VEILIGHEID

Houd de gebruiksaanwijzing aan en bewaar hem! Geef de gebruiksaanwijzing aan de volgende eigenaar door! Niet bestemd om door kinderen te worden gebruikt! Neem een beschadigde lamp niet in gebruik! Aansluiting uitsluitend door hiervoor geautoriseerd deskundig personeel!

INHOUD VAN DE LEVERING

Afb. 1:

a) 1 x lamp
b) 1 x aansluitkabel
c) 1 x stekkernetvoeding
d) 2 x montageplaat met bevestigings Schroef

Controleer de inhoud van de levering op volledigheid en onberispelijke staat. Wanneer onderdelen ontbreken of beschadigd zijn: De lampen niet monteren en niet in gebruik nemen!

MONTEREN EN AANSLUITEN

Werk uitsluitend spanningsvrij! Schakel de betreffende zekering in de meterkast uit! Let bij het boren op in de muur gelegde leidingen! Houd de veiligheidsafstand t.o.v. de verlichte oppervlakken aan. min. 30cm!

Let op: Met één led-driver kunnen meerdere lampen van de serie TS worden bediend! De som van de afzonderlijke vermogens (W) mag echter niet hoger zijn dan het maximale vermogen van de led-driver! (Voorbeeld: 5x3W lampen aan een led-driver van 15W) (afb.4)

Montage

- Bevestig de montageplaat voor de lamp met schroeven en klik de lamp erin! (afb.2a)
- Sluit de led-driver aan op de lamp en op het stopcontact 230V, 50Hz (afb. 3b/afb 3c)
- Schakel de lamp met behulp van de touch-schakelaar in/ uit (afb.5.)

Optioneel:

- sluit eventueel nog meer lampen aan met behulp van de aansluitkabel (3a). Houd daarbij rekening met het maximale vermogen van de led-driver!

REINIGEN

Trek de led-driver uit het stopcontact van de stroomvoorziening. Reinig de lamp met een iets vochtige doek. Gebruik geen chemische middelen!

REPAREREN

Er zitten geen onderdelen in de lamp, die gerepareerd kunnen worden. Voer de lamp volgens de plaatselijke voorschriften als afval af. Gooi de lamp niet bij het huisvuil!

TECHNISCHE GEGEVENS

Led-driver
Primair: 230V~ 50Hz
Secundair: 12V --- DC (gelijkstroom)
Beschermingsklasse: IP 20 (uitsluitend voor droge ruimtes binnenshuis)

Lamp:

Type	Opgenomen vermogen	Lichtkleur	Lichtsterkte	Afmetingen lxbxh mm
JR0621	12V---3W	4000K	250Lm	300x25x10mm
JR0622	12V---5,5W	4000K	430Lm	500x25x10mm
JR0623	12V---8,5W	4000K	720Lm	800x25x10mm
JR0624	12V---10W	4000K	900Lm	1000x25x10mm

WEEE-AFVALRICHTLIJN

In overeenstemming met de Europese aanwijzingen mag afgedankte elektrische en elektronische apparatuur niet langer bij het ongesorteerde afval worden gedeponeerd. Het symbool van de verrijdbare afvalbak wijst op de noodzaak van een gescheiden afvalinzameling. Help ook mee ons milieu te beschermen en zorg ervoor dat deze apparaten, als u ze niet meer gebruikt, in de correcte systemen van de gescheiden afvalinzameling terechtkomen.

RICHTLIJN 2012/19/EU VAN HET EUROPEES PARLEMENT EN DE RAAD van 04 juli 2012 betreffende afgedankte elektrische en elektronische apparatuur.

Led-Lampe TS
Monterings- und bruksanvisning

BRUKSOMRÅDE

Lampen er til monterin på møbler med normalt brennbar overflate. Til bruk i tørre rom inne. Ikke egnet for bruk i nærheten av noe som kan være eksplosiv!

SIKKERHET

Følg og oppbevar bruksanvisningen! Gi bruksanvisningen videre ved overdragelse av lampen til andre! Ikke egnet til bruk for barn! Ikke bruk skadet lampe! Ikke bestemt for barns bruk!

LEVERINGSOMFANG

Bilde 1:

a) 1 x Lampe
b) 1 x Kabel
c) 1 x støpselomformer
d) 2 x Monteringsplater med festeskruer
Kontroller at alle delene er med i pakken og er uten skade. Ikke monter og ta lampen bruk hvis deler mangler eller ved skade på deler!

MONTERING OG TILKOBLING

Arbeide uten spenning! Skru ut sikringen! Vær oppmerksom på ledninger skjulte ved boring! Overholde sikkerhetsavstanden til de belyste flatene: min. 30cm!

Advarsel: Det kan kobles flere lamper av TS serien til en LED Driver! Summen av effektene fra lampene skal imidlertid ikke overstige maksimal effekt for LED Drivern! (Eksempel: 5x3W lamper koblet til en 15W LED Driver) (Bilde 4)

Montering

- Skru fast lampens monteringsplate og fest lampen! (Bilde 2a)
- Koble LED Driver med lampe og stikkontakt til 230V, 50Hz (Bilde 3b/Bilde 3c)
- Lampen slås av og på med touch-bryteren (Bilde 5)

Opsjonelt:

- Koble til flere lamper med forlengelseskabeln (3a). Ikke overskrid LED Driverns maksimaleffekt!

RENGJØRING

Koble LED-Driveren fra strømmettet. Rengjør lampen med en lett fuktig klut. Ikke bruk kjemikalier!

REPARASJON

Lampens deler kan ikke repareres. Kildesorter lampen i henhold til gjeldende forskrifter! Ikke kast lampen i husholdningsavfallet!

TEKNISKE DATA

LED Driver
Primær: 230V~ 50Hz
Sekundær: 12V --- DC
Sikkerhetsklasse: IP 20 (kun for tørre rom inne)

Type	Effekt	Lysfarge	Lysstrøm	LxBxH mm
JR0621	12V---3W	4000K	250Lm	300x25x10mm
JR0622	12V---5,5W	4000K	430Lm	500x25x10mm
JR0623	12V---8,5W	4000K	720Lm	800x25x10mm
JR0624	12V---10W	4000K	900Lm	1000x25x10mm

WEEE-RÅD OM AVFALLSHÅNDTERING

I henhold til europeiske direktiver må brukte elektriske og elektroniske apparater må ikke lenger kastes sammen med usortert avfall. Symbolet avfallsbøtten på hjul betyr at apparatet må leveres til godkjent miljøstasjon. Vi ber om at også De tar vare på miljøet ved å sørge for at slike apparater leveres til godkjent miljøstasjon når apparatet ikke brukes lenger. EUROPARLAMENTETS OG RÅDETS DIREKTIV 2012/19/EU av 04. juli 2012 for utbrutte elektriske og elektroniske apparater.

Alle asennettava LED-valaisin TS
Asennus- ja käyttöohje

KÄYTTÖTARKOITUS

Valaisin soveltuu asennettavaksi huonekaluihin, joiden pinta on normaalistiyytä-vä. Sitä voidaan käyttää vain kuivissa sisätiloissa. Se ei sovellu räjähdysaaralliseen ympäristöön!

TURVALLISUUS

Noudata käyttöohjetta ja säilytä se! Luovuta käyttöohje seuraavalle omistajalle! Älä anna lasten käyttää valaisinta! Älä käytä vahingoittunutta valaisinta! Liitännän saa suorittaa ainoastaan valtuutettu ammattilainen!

TOIMITUSLAAJUUS

Kuva 1:

a) 1 x valaisin
b) 1 x liitoskaapeli
c) 1 x verkkolaite
d) 2 x asennuslevy ja kiinnitysruuvi
Tarkista, että toimituspaketti on täydellinen ja moitteettomassa kunnossa. Jos osia puuttuu tai huomaat vaurioita: älä asenna ja ota valaisinta käyttöön!

ASENNUS JA LIITTÄMINEN

Työskentele jännitteettömässä tilassa! Kytke pääsulake pois päältä! Huomioi poratessasi rappauksen alla olevat johdot! Turvaetäisyys valaistusta pinnoista. min. 30cm!

Huomio: LED-ohjaimen voidaan liittää useita sarjan TS valaisimia! Yksittäistehojen (W) summa ei kuitenkaan saa ylittää LED-ohjaimen enimmäistehoa! (Esimerkki: 5x3 W valaisin 15 W:n LED-ohjaimella) (Kuva 4)

Asennus

- Kiinnitä asennuslevyt ruuveilla ja napsauta valaisin paikoilleen! (Kuva 2a)
- Yhdistä LED-ohjain valaisimeen ja pistorasiaan 230 V, 50 Hz (Kuva 3b/Kuva 3c)
- Sytytä/sammuta valaisin hipaisukytkimen avulla (Kuva 5)

Valinnaisesti:

- liitä lisävalaisimia liitoskaapeliin (3a) avulla. Ota huomioon LED-ohjaimen enimmäisteho!

PUHDISTUS

Irrota LED-ohjain pistorasiasta. Puhdista valaisin kevyesti kostutetulla liinalla. Älä käytä kemikaaleja!

KORJAUS

Valaisin ei sisällä korjauskelpoisia komponentteja. Hävitä valaisin alueellisten säännösten mukaisesti! Älä heitä kotitalousjätteisiin!

TEKNISET TIEDOT

LED-ohjain
Primäärinen: 230V~ 50 Hz
Sekundäärinen: 12V --- DC
Kotelointiluokka: IP 20 (vain kuiviin sisätiloihin)

Tyyppi	Tehontarve	Valon väri	Valovirta	Mitat PxLxK mm
JR0621	12V---3W	4000K	250Lm	300x25x10mm
JR0622	12V---5,5W	4000K	430Lm	500x25x10mm
JR0623	12V---8,5W	4000K	720Lm	800x25x10mm
JR0624	12V---10W	4000K	900Lm	1000x25x10mm

SÄHKÖ- JA ELEKTRONIIKKALAITEROMUN HÄVITTÄMISOHJEET
Käytettyjä sähkö- ja elektroniikkalaitteita ei saa Euroopan unionin määräysten mukaan enää hävittää lajittelemattomien jätteiden mukana. Pyörissä oleva jätetyynyriin merkki osoittaa lajittelun välttämättömyyden. Suojele ympäristöä ja huolehdi siitä, että käytöstä poistetut laitteet lajitellaan hävitettäväksi oikein. Sähkö- ja elektroniikkalaiteromua koskeva 04. heinäkuu 2012 annettu EUROOPAN PARLAMENTIN JA EUROOPAN UNIONIN NEUVOSTON DIREKTIIVI 2012/19/ EU.

LED underbelysning TS
Monterings- och bruksanvisning

ANVÄNDNINGSSÄNDAMÅL

Lampa för montering på möbler av material med normal antändlighet. För användning i torra utrymmen inomhus. Ej lämplig för användning i områden där explosionsrisk föreligger!

SÄKERHET

Beakta och spara bruksanvisningen! Överlämna bruksanvisningen till efterföljande ägare! Inte avsedd att användas av barn! Använd inte skadade lampor! Skadad produkt får inte användas!

LEVERANSOMFATTNING

Bild 1:

a) 1 x lampa
b) 1 x anslutningskabel
c) 1 x kontaktnätdel
d) 2 x monteringsplatta med fästskruv
Kontrollera leveransomfattningen med avseende på fullständighet och felfri beskaffenhet. Vid saknade eller skadade komponenter: Montera ej lamporna och ta dem inte i drift!

MONTERING OCH ANSLUTNING

Arbeta endast i spänningsfritt tillstånd! Stäng av säkringen! Beakta ledningar i väggen när du borrar! Håll ett säkerhetsavstånd till belysta ytor på minst 30cm!

OBS! Det är möjligt att använda ett flertal lampor från serie TS med ett LED drivdon! Summan av de enskilda komponenternas effekt (W) får dock ej överskrida LED drivdonets maximala effekt! (Exempel: 5 x 3W lampa på 15W LED drivdon) (bild 4)

Montering

- Skruva fast lampans monteringsplattor och fäst lampan! (bild 2a)
- Anslut LED drivdon med lampa och eluttag 230V, 50Hz (bild 3b/bild 3c)
- Tänd/släck lampan med hjälp av touchknappen (bild 5)

Tillval:

- anslutning av ytterligare lampor med anslutningskabel (3a). Beakta LED drivdonets maximala effekt!

RENGÖRING

Dra ut LED drivdonet ur vägguttaget. Rengör lampan med en lätt fuktad duk. Använd inga kemikalier!

REPARATION

Lampan innehåller inga komponenter som kan repareras. Beakta regionala föreskrifter vid avfallshantering av lampan! Får ej kastas i hushållsavfallet!

TEKNISKA DATA

LED drivdon
Primär: 230V~ 50Hz
Sekundär: 12V --- DC
Skyddsklass: IP 20 (endast för torra utrymmen inomhus)

Typ	Effekt förbrukning	Ljusfärg	Ljusström	Mått L x B x H mm
JR0621	12V---3W	4000K	250lm	300x25x10mm
JR0622	12V---5,5W	4000K	430lm	500x25x10mm
JR0623	12V---8,5W	4000K	720Lm	800x25x10mm
JR0624	12V---10W	4000K	900lm	1000x25x10mm

WEEE-AVFALLSHANTERINGSANVISNINGAR

Begagnad elektrisk el- och elektronikutrustning får enligt europeiska regler inte längre läggas bland osorterat avfall. Symbolen med avfallstunnan på hjul anger att produkten skall källsorteras. Hjälp till att skydda miljön genom lämna denna apparat till rätt avfallssystem inom ramen för källsorteringen. DET EUROPEISKA PARLAMENTETS OCH RÅDETS DIREKTIV från den 04 juli 2012 beträffande uttjänt elektrisk och elektronisk utrustning.

LED underbygninglampe TS
Montage- og brugsvejledning

ANVENDELSESFORMÅL

Lampe til montering på møbler med normal antændelig overflade. Til indsættelse i tørre indvendige rum. Ikke egnet til indsats i explosionsudsat omgivelse!

SIKKERHED

Overhold og opbevar brugsvejledning! Brugsvejledning medfølger ved overdragelse til tredjemand! Ikke bestemt til brug af børn! Beskadiget lampe må ikke tages i brug! En beskadiget lampe må ikke tages i brug!

FØLGER MED LEVERINGEN

Afbildning 1:

a) 1 x lampe
b) 1 x forbindelseskabel
c) 1 x stik
d) 2 x montageplade med fastgørelsesskrue
Kontrollér levering for manglende dele og fejlfri beskaffenhed. Ved manglende dele eller beskadigelser: Montér og tag ikke lamper i brug!

MONTERING OG TILSLUTNING

Arbejd spændingsfrit! Sluk for hussikringen! Pas på underpudsledninger ved boring! Overhold en sikkerhedsafstand til de belyste flader: min. 30cm!

Advarsel: Flere lamper fra serien TS kan drives med en LED-aktuator! Summen af de enkelte ydelser (W) må dog ikke overstige LED-aktuorens maksimale effekt! (eksempel: 5x3W lampe ved 15W LED-aktuator) (afbildning4)

Montage

- Montageplader til lampe skrues på og lampe clipses il (afbildning 2a)
- LED-aktuator forbindes med lampe og stikdåse 230V, 50Hz (afbildning 3b/3c)
- Lampe tændes/slukkes via touchkontakt (afbildning 5)

Optionelt:

- yderligere lamper tilsluttes via forbindelseskabel (3a).
- Overhold LED-aktuatorens maksimale effekt!

RENGØRING

LED-aktuator trækkes ud af stikdåsen. Lampen rengøres med let fugtet klud. Kemikalier må ikke anvendes!

REPARATION

Lampen indeholder ikke nogen reparable byggeelementer. Lampe skal bortskaffes iht. regionale forskrifter! Må ikke komme i husholdningsaffaldet!

TEKNISKE DATA

LED aktuator
Primær: 230V~ 50Hz
Sekundær: 12V --- DC
Beskyttelsesklasse: IP 20 (kun til tørre indvendige rum)

Type	Optaget effekt	Lysfarve	Lysstrøm	Mål LxBxH mm
JR0621	12V---3W	4000K	250Lm	300x25x10mm
JR0622	12V---5,5W	4000K	430Lm	500x25x10mm
JR0623	12V---8,5W	4000K	720Lm	800x25x10mm
JR0624	12V---10W	4000K	900Lm	1000x25x10mm

WEEE-HENVISNING OM BORTSKAFFELSE
Brugte el- og elektronikapparater må i henhold til de europæiske bestemmelser ikke længere tilføres det usorterede affald. Symbolet med en skraldespand på hjul gør opmærksom på, at det er nødvendigt med en separat indsamlng. Hjeløb med til at beskytte miljøet og sørg, for, at dette apparat tilføres de hertil beregnede systemer for separat indsamlng, når det ikke længere skal bruges. DIREKTIV 2012/19/EU FRA DET EUROPÆISKE PARLAMENT OG RÅD fra 04. juli 2012 om brugte el- og elektronikapparater.

RITOS

Ritter Leuchten GmbH
Frankenstraße 1-4
D-63776 Mömbris
☎ +49 900 1 17 1070 (0,36 €/Min.)*
📠 +49 180 5 007410
www.ritos.biz
service@ritos.biz
REV 08.17



* (Aus dem deutschen Festnetz, Mobilfunkpreise abweichend)

