

LED-Unterbauleuchten-Set TRIANGLE Montage- und Gebrauchsanweisung

VERWENDUNGSZWECK

Nicht für den Einsatz in explosionsgefährdeter Umgebung geeignet!

SICHERHEIT

Gebrauchsanweisung beachten und aufbewahren!
Gebrauchsanweisung an Nachbarbesitzer weitergeben!
Nicht für den Gebrauch durch Kinder bestimmt!
Beschädigte Leuchte nicht in Betrieb nehmen!
Anschluss nur durch autorisiertes Fachpersonal!

MONTIEREN UND ANSCHLIESSEN

Spannungsfrei arbeiten!
Nicht auf frisch verputzter, lackierter oder tapezierter Oberfläche installieren.

Montieren Sie die Leuchte gemäß Abb. 1-4

REINIGEN

LED-Betriebsgerät aus der Netzsteckdose ziehen.
Leuchte mit leucht angefeuchtetem Tuch reinigen.
Keine Chemikalien verwenden!

REPARIEREN

Die Leuchte enthält keine reparablen Bauteile.
Leuchte nach Regionalen Vorschriften entsorgen.
Nicht in den Hausmüll geben.

TECHNISCHE DATEN

Netzfrequenz:	230V~, 50Hz
Leuchtmittel:	3 x 1,8W, 57Lm/W
Schutzart:	IP20 (nur für trockene Innenräume)
EEL:	A

WEEE-ENTSORGUNGSHINWEIS

Gebrauchte Elektro- und Elektronikgeräte dürfen gemäß europäischer Vorgaben nicht mehr zum unsortierten Abfall gegeben werden. Das Symbol der Abfalltonne auf Rädern weist auf die Notwendigkeit der getrennten Sammlung hin. Helfen auch Sie mit beim Umweltschutz und sorgen dafür, dieses Gerät, wenn Sie es nicht mehr nutzen, in die hierfür vorgesehenen Systeme der Getrenntsammlung zu geben. RICHTLINIE 2012/19/EU DES EUROPÄISCHEN PARLAMENTS UND DES RATES vom 04. Juli 2012 über Elektro- und Elektronik-Altgeräte.

SERVICE

Haben Sie Fragen zu unserem Produkt oder eine Beanstandung, dann informieren Sie sich bitte im Internet unter www.ritos.de über die Kontaktaufnahme und Retourenabwicklung oder senden eine E-Mail an service@ritos.biz. Wir weisen darauf hin, dass wir keine Sendungen ohne Retourennummer bearbeiten können und deren Annahme verweigern müssen.

DE



LED under-cabinet light set TRIANGLE Instructions for installation and use

PURPOSE

Not suitable for use in explosive environments!

SAFETY

!Adhere to and keep operating instructions!
Pass operating instructions on to subsequent owners!
Not intended for use by children!
Do not operate a damaged lamp!
Connection only to be carried out by an authorised professional!

INSTALLATION AND CONNECTION

Work with power off!
Do not install on freshly plastered, painted or wall-papered surfaces.

Assemble the lights according to Figs 1-4

CLEANING

Remove the LED controller from the mains socket.
Wipe with a damp cloth.
Do not use any chemicals!

REPAIR

The lamp does not contain any repairable components.
Dispose of lamp according to regional regulations!
Do not put in household waste!

TECHNICAL DATA

Mains frequency:	230V~, 50Hz
Lighting:	3 x 1,8W, 57Lm/W
Protection type:	IP20 (only for dry indoor areas)
EEL:	A

WEEE-REFERENCE OF DISPOSAL

In accordance with European defaults used electrical and electronics devices may no more be given to the unsorted waste. The symbol of the waste bin on wheels refers to the necessity of separate collection. Please help with environmental protection and see to it that this device is given to the for this purpose designated systems of waste sorting if you do not use it any longer.
GUIDELINE 2012/19/EU of the EUROPEAN PARLIAMENT AND the COUNCIL of July 04th 2012 about electrical and electronics old devices.

GB



Kit LED TRIANGLE à monter sous les meubles Instructions de montage et consignes d'utilisation

UTILISATION

Inadapté à l'installation en zone à risque d'explosion !

SÉCURITÉ

Respecter et bien conserver les présentes consignes d'utilisation.
Ces consignes d'utilisation doivent être transmises avec le luminaire à un futur utilisateur.
Ne pas laisser à la portée des enfants.
Ne pas mettre une réglette endommagée en service.

MONTAGE ET RACCORDEMENT

Travailler hors tension !
Ne pas installer sur des surfaces qui viennent d'être peintes, vernies ou tapissées.

Monter les luminaires conformément à l'illustration 1-4

NETTOYAGE

Retirer l'appareil permettant de faire fonctionner les LED de la prise secteur.
Nettoyer avec un chiffon humide.
Ne pas utiliser de produits détergents!

RÉPARATION

La lampe ne comporte pas d'éléments réparables.
Pour l'élimination des lampes, se référer aux dispositions régionales.
Ne pas éliminer avec les déchets ménagers.

DONNÉES TECHNIQUES

Primary:	230V~, 50Hz
Source lumineuse:	3 x 1,8W, 57Lm/W
Indice de protection:	IP20 (uniquement en environnement intérieur et sec)
EEL:	A

WEEE - INDICATION DES TRAITEMENTS DES DÉCHETS

Suite aux indications européennes, les déchets électriques et électroniques ne doivent plus être jetés avec les déchets non tirés. Le symbole de la poubelle avec les roues indique l'importance du tri sélectif.
Participez vous aussi au respect de l'environnement et faites en sorte que, lorsque vous n'utiliserez plus votre appareil, vous suiviez les indications du traitement des déchets.
Directive : 2012/19/EU DU PARLEMENT ET CONSEIL EUROPÉENS DU 04 juillet 2012 au sujet d'anciens appareils électroniques et électriques.

FR



Set luci LED sottopensile - TRIANGLE Istruzioni per il montaggio e per l'uso

SCOPO D'APPLICAZIONE

Non è adatto all'uso in ambienti soggetti a rischio di esplosione!

SICUREZZA

Prestare attenzione alle istruzioni per l'uso e conservarle con cura!
Consegnare le istruzioni per l'uso al proprietario successivo!
Il collegamento deve essere effettuato esclusivamente da parte di personale tecnico autorizzato!
Il prodotto non è stato concepito per l'uso da parte di bambini!
Non mettere in funzione le lampade danneggiate!

MONTAGGIO E COLLEGAMENTO

Lavorare in condizioni di assenza di tensione!
Non installare su superfici appena intonacate, laccate o tappezzate.

Montare le luci come da fig. 1-4

PULIZIA

Togliere l'apparecchio LED dalla presa di rete.
Pulire con un panno umido.
Non utilizzare prodotti chimici!

RIPARAZIONE

Le lampade non contengono elementi riparabili!
Smaltire le luci come da disposizioni locali!
Non gettare tra i rifiuti domestici!

DATI TECNICI

Frequenza di rete:	230V~, 50Hz
Dispositivo di illuminazione:	3 x 1,8W, 57Lm/W
Tipo di protezione:	IP20 (solamente per ambienti interni asciutti)
EEL:	A

AVVERTENZA IN MATERIA DI SMALTIMENTO DEGLI APPARECCHI WEEE

Conformemente a quanto previsto dalle prescrizioni europee, gli apparecchi elettrici ed elettronici dismessi non possono più essere smaltiti unitamente agli altri rifiuti. Il simbolo del contenitore dei rifiuti su ruote richiama l'attenzione sulla necessità di una raccolta differenziata dei rifiuti stessi.
Offrite anche Voi il Vostro contributo alla tutela ambientale, consegnando gli apparecchi dismessi ai sistemi appositamente previsti ai fini della raccolta differenziata dei rifiuti.
DIRETTIVA 2012/19/EU DEL PARLAMENTO E DEL CONSIGLIO EUROPEI del 04 luglio 2012 in materia di apparecchiature elettriche ed elettroniche.

IT



Set TRIANGLE de luces LED bajo mueble Instrucciones de montaje y uso

USO PREVISTO

¡No es adecuado para la utilización en un ambiente con peligro de explosión!

SEGURIDAD

¡Respetar y conservar las instrucciones de uso!
¡Entregar las instrucciones de uso a un futuro propietario!
¡La conexión debe ser realizada solamente por especialistas autorizados!
¡No está destinada para ser utilizada por niños!
¡No poner en funcionamiento lámparas deterioradas!

MONTAJE Y CONEXIÓN

¡Trabajar sin tensión!
No instalar en superficies recién revocadas, barnizadas o empapeladas.

Monte la lámpara como se indica en las figs. 1-4

LIMPIEZA

Desconectar el aparato de LED del enchufe de red.
Limpiar con un paño húmedo.
¡No utilizar productos químicos!

REPARACIÓN

La lámpara no contiene piezas o componentes que puedan ser reparados.
Deseche la lámpara conforme a lo establecido en la normativa local.
No tire la lámpara a la basura doméstica.

DATOS TÉCNICOS

Frecuencia de red:	230V~, 50Hz
Alumbrante:	3 x 1,8W, 57Lm/W
Modo de protección:	IP20 (solo para espacios interiores secos)
EEL:	A

WEEE-INDICACIONES PARA LA EVACUACIÓN

De acuerdo con las normas europeas los residuos de aparatos eléctricos y electrónicos ya no pueden evacuarse junto con los residuos no clasificados. El símbolo del recipiente de basura con ruedas indica la necesidad de una evacuación selectiva. Colabore usted también en la protección del medio ambiente entregando este aparato a la recogida selectiva de residuos cuando no vaya a utilizarlo más.
DIRETTIVA 2012/19/EU DEL PARLAMENTO Y CONSEJO EUROPEOS del 04 de julio de 2012 sobre residuos de aparatos eléctricos y electrónicos.

ES



LED alt yapı aydınlatma seti TRIANGLE Montaj ve kullanım talimatı

KULLANIM AMACI

Patlama tehlikesi bulunan bölgelerde kullanım için uygun değildir!

GÜVENLİK

Kullanım talimatını dikkate alın ve saklayın!
Kullanım talimatını sonraki sahiplere veriniz!
Çocukların kullanımını için uygun değildir!
Hasarlı lambayı işleme almayın!
Bağlantısı yalnızca yetkili uzman personel tarafından yapılabilir!

MONTAJ VE BAĞLANTI

Gerilişiz şekilde çalışın!
Yeni sıvalanmış, boyanmış veya duvar kağıdı ile döşenmiş yüzeylere kurmayın.

Aydınlatmayı res. 1-4'e göre monte edin

TEMİZLENMESİ

LED işletme cihazını prizden çekin.
Nemli bez ile silin.
Kimyasal madde kullanmayın!

TAMİR EDİLMESİ

Aydınlatmanın tamir edilecek parçaları bulunmamaktadır. Aydınlatmayı yerel yönetmeliklere göre imha edin!
Ev atıklarına dâhil etmeyin!

TEKNİK VERİLER

Şebeke frekansı:	230V~, 50Hz
Aydınlatma aracı:	3 x 1,8W, 57Lm/W
Koruma türü:	IP20 (sadece kuru iç alanlar için)
EEL:	A

WEEE TASFIYE UYARISI

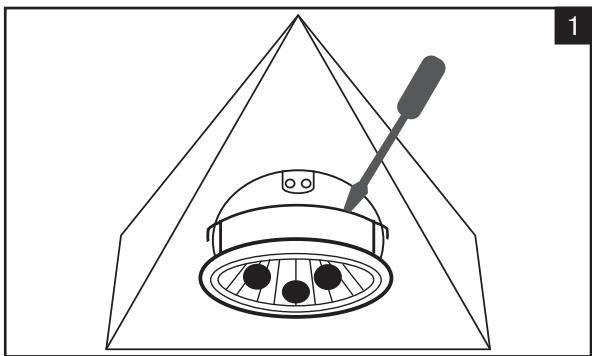
Kullanılmış elektrik ve elektronik cihazların Avrupa Yönergeleri uyarınca bundan böyle ayrılanmamış çöplere atılması yasaktır. Tekerlek üzerindeki çöp bidonu sembolü, ayrı toplanması gerekliliğine dikkat çekmektedir.
Lütfen siz de çevre korumaya, artık kullanmadığınız bu cihazları ayrı toplama yerlerindeki öngörülen sistemlere atarak katkıda bulununuz.
Elektrik ve Elektronik Eski Cihazlarla İlgili 04 Temmuz 2012 tarihi AVRUPA PARLAMENTOSU VE KURULUNUN 2012/19/EU YÖNERGESİ.

RITOS

Ritter Leuchten GmbH
Frankenstraße 1-4
D-63776 Mömbris
☎ +49 900 1 17 1070 (0,36 €/Min.)*
☎ +49 180 5 007410
www.ritos.de
service@ritos.biz
REV 12.17



*Aus dem deutschen Festnetz, Mobilfunkpreise abweichend



1

LED světlo na montáž pod nábytek
Návod k montáži a použití

ÚČEL POUŽITÍ
Nevhodné pro použití v prostředí s nebezpečím výbuchu!

BEZPEČNOST
Návod k použití respektujte a uschovejte!
Návod k použití předejte dalšímu uživateli!
Přístroj smí připojovat pouze autorizovaný odborný personál!
Svítilno není určeno k používání dětmi!
Poškozené svítidlo nepoužívejte!

MONTÁŽ A PŘIPOJENÍ
Nečistěte přístroj pod napětím!
Neinstalovat na čerstvě omítnuté, lakované nebo tapetované povrchy.

Montujte světlo podle obr. 1 až 4

ČIŠTĚNÍ

LED-provozní přístroj vytáhnout ze zástrčky.
Setřete přístroj navlhčeným hadrem.
Nepoužívejte žádné chemikálie!

OPRAVY

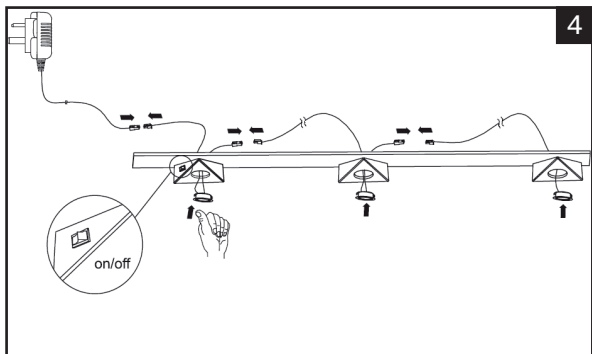
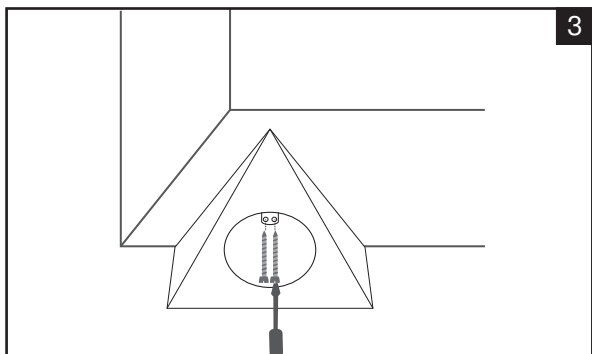
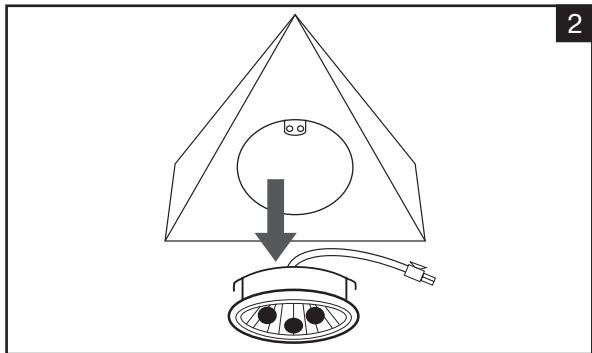
Světlo neobsahuje opravitelné díly.
Světlo odstraňovat do odpadu podle regionálních předpisů!
Neodhazovat do domácího odpadu!

TECHNICKÁ DATA

Síťová frekvence:	230V~, 50Hz
Světelný zdroj:	3 x 1,8W, 57Lm/W
Druh ochrany:	IP20 (jen pro suché místnosti)
EEL:	A

WEEE – POKYNY PRO LIKVIDACI ODPADU

Podle evropských směrnic již nesmějí být použité elektrické a elektronické přístroje odevzdávány do netříděného odpadu. Symbol popelnice na kolečkách upozorňuje na nezbytnost odděleného sběru.
Pomáhejte i Vy při ochraně životního prostředí a postarejte se o to, aby byly tyto přístroje, pokud je již nepoužíváte, odevzdány do systémů odděleného sběru určených pro tyto účely.
SMĚRNICE 2012/19/EU EVROPSKÉHO PARLAMENTU A RADY ze dne 04. července 2012 o odpadních elektrických a elektronických zařízeních.



CZ

Set LED podvgradnih svetilk TRIANGLE
Navodila za montažo in uporabo

NAMEN UPORABE
Ni primerna za uporabo v okolju, kjer obstaja nevarnost eksplozije!

VARNOST
Upošteвайте navodila za uporabo in jih dobro shranite!
Navodila za uporabo dajte naslednjemu lastniku izdelka!
Priključek sme izvesti samo pooblaščen strokovnjak!
Izdelek ni primeren za otroke!
Poškodovane svetilke ne uporabljajte!

MONTAŽA IN PRIKLJUČEK
Delajte brez napetosti!
Ne uporabite na sveže ometani, lakirani ali tapecirani površini.

Svetilko zmontirajte v skladu s slikami 1-4

ČIŠČENJE

LED napravo izvlecite iz vtičnice.
Obrišite z vlažno krpo.
Ne uporabljajte kemikalij!

POPRAVILA

Svetilka ne vsebuje popravljivih sestavnih delov.
Svetilko odstranite v skladu z regionalnimi predpisi!
Ne vrzite med gospodinjnske odpadke!

TEHNIČNI PODATKI

Omrežna frekvenca:	230V~, 50Hz
Sijalka:	3 x 1,8W, 57Lm/W
Vrsta zaščite:	IP20 (samo za suhe notranje prostore)
EEL:	A

WEEE-NAVODILA ZA RAVNANJE Z ODPADNO ELEKTRIČNO IN ELEKTRONSKO OPREMO

V skladu s predpisom Evropske Unije, odpadne električne in elektronske opreme ne smemo odlagati med nesortirane odpadke. Simbol smetnjaka na kolesih prikazuje nujnost ločenega zbiranja odpadkov.
Pomagajte tudi vi varovati okolje in poskrbite, da boste naprave, ki jih ne potrebujete več, odložili na za to predvidene sisteme ločevanja odpadkov.
DIREKTIVA 2012/19/EU EVROPSKEGAPARLAMENTA IN EVROPSKEGA SVETA z dne 04. 7. 2012 o odpadni električni in elektronski opremi.

SI

Set ugradbene LED-svjetiljke, TRIANGLE
Upute za montažu i uporabu

SVRHA UPORABE
Nije prikladna za primjenu u okruženju u kojem postoji opasnost od eksplozije!

SIGURNOST
Pridržavajte se uputa za uporabu i sačuvajte ih!
Upute za uporabu prosljedite sljedećem vlasniku!
Nije namijenjeno za uporabu od djece!
Oštećenu svjetiljku nemojte puštati u pogon!
Priključak treba izvršiti isključivo ovlašteno stručno osoblje!

MONTAŽA I PRIKLJUČIVANJE
Radite na uređaju odvojenom od napona!
Ne smije se instalirati na svježe ožbukanu, lakiranu ili tapeciranu površinu.

Montirajte svjetiljku prema slikama 1-4

ČIŠČENJE

LED-pogonski uređaj izvaditi iz mrežne utičnice.
Obrišite vlažnom krpom.
Ne koristite kemikalije!

POPRAVLJANJE

Svjetiljke ne sadržavaju nikakve dijelove koje bi se mogli popraviti.
Zbrinite svjetiljke po regionalnim propisima!
Ne smiju se bacati u kućno smeće!

TEHNIČKI PODACI

Frekvencija mreže:	230V~, 50Hz
Rasvjetno sredstvo:	3 x 1,8W, 57Lm/W
Vrsta zaščite:	IP20 (samo za suhe unutarnje prostorije)
EEL:	A

WEEE-NAPUTAK O ZBRINJAVANJU

Rabljeni električni ili elektronski uređaji se u skladu s odredbama EU više ne smiju stavljati u nerazvrstani otpad. Simbol kante za otpad na kotačima ukazuje na nužnost odvojenog prikupljanja.
Pomozite i Vi u zaštiti okoliša te se pobrinite da se ovaj uređaj, kad ga više ne budete koristili, preda u za to predviđene sustave za odvojeno prikupljanje otpada.
DIREKTIVA 2012/19/EU EUROPSKOG PARLAMENTA I VIJEĆA od 04. srpanj 2012. o starim električnim i elektronskim uređajima.

HR

LED pult alá építhető készlet, TRIANGLE
Instrucciones de montaje y uso

A HASZNÁLAT CÉLJA
Robbanásveszélyes környezetben nem alkalmazható!

BIZTONSÁG
A használati utasítást vegye figyelembe és őrizze meg!
A használati utasítást adja tovább a következő tulajdonosnak!
A csatlakoztatást csak felhatalmazott szakértő személyzet végezze!
Nem arra készült, hogy gyerekek használják!
A sérült lámpát ne helyezze üzembe!

SZERELÉS ÉS CSATLAKOZTATÁS
Feszültségmentes állapotban dolgozzon!
Ne szerelje frissen vakolt, lakkozott, vagy tapétázott felületre.

Szerelje fel a lámpát az 1-4. ábrák szerint

TISZTÍTÁS

Húzza ki a LED- eszközt a konnektorból.
!Nedves ruhával törölje le.
Ne használjon vegyszereket!

JAVÍTÁS

A lámpa nem tartalmaz javítható alkatrészeket.
A lámpát a helyi előírások szerint kell ártalmatlanítani!
Tilos a háztartási hulladék közé dobni!

MŰSZAKI ADATOK

Hálózati frekvencia:	230V~, 50Hz
Világítóttest:	3 x 1,8W, 57Lm/W
Védettségi módja:	IP20 (csak száraz beltéri használatra)
EEL:	A

WEEE MEGSEMISÍTÉSI ÚTMUTATÁS

Az elhasznált elektromos és elektronikus készülékeket az európai előírások szerint már nem szabad az osztályozatlan hulladékhoz tenni. A kerekeken elhelyezett hulladéktartály szimbóluma a szelektív gyűjtés szükségességére utal. Ön is segítse a környezetvédelmet és gondoskodjon arról, hogy ezeket a készülékeket, ha többé már nem használja, a szelektív gyűjtés erre tervezett rendszereibe teszi.
AZ EUROPAI PARLAMENT ÉS A TANÁCS 2012 július 04-én kelt 2012/19/EU IRÁNYELVE a használt elektromos és elektronikus készülékekről.

HU

LED-karnisivalgustite komplekt TRIANGLE
Montaaži- ja kasutusjuhend

KASUTUSALA
Ei sobi kasutamiseks plahvatusohtlikes piirkondades!

OHUTUSNÕUDED
Järgige kasutusjuhendit ja hoidke see alles!
Andke kasutusjuhend edasi järgmistele kasutajatele!
Ei ole mõeldud kasutamiseks lastele!
Kahjustada saanud valgustit ei tohi kasutada!
Elektriühendust tohivad teha vaid väljaõppinud spetsialistid!

MONTAAŽ JA ÜHENDAMINE
Lülitage töö ajaks elekter välja!
Ei tohi paigaldada värskeilt krohvitud, värvitud või tepetseeritud pindadele.

Monteerige valgusti vastavalt joon. 1-4

PUHASTAMINE

Võtke LED-tööseade pistikupesast välja.
Puhastage niiske lapiga!
Ärge kasutage kemikaale!

PARANDAMINE

Valgustit ei ole osi, mida saaks parandada.
Käidelda valgusti vastavalt kohalikele eeskirjadele!
Ärge visake valgustit olmeprügi hulka!

TEHNILISED ANDMED

Vooluvõrgu sagedus:	230V~, 50Hz
Lamp:	3 x 1,8W, 57Lm/W
Kaitse liik:	IP20 (vaid kuivades siseruumides)
EEL:	A

ELEKTRI- JA ELEKTRONIKASEADMETE JÄÄTMEID KÄSITLEVA DIREKTIIVI (WEEE) KOHANE JÄÄTMEKÄITLUSINFO

Elektri- ja elektroonikaseadmete jäätmeid ei ole enam lubatud euroopa õigusaktide kohaselt viia sorteerimata prügi hulka. Ratastel prügi konteineri sümbol juhib teie tähelepanu asjaolule, et seade on vaja lahuskoguda. Aidake ka teie loodust kaitsta ja kandke selle eest hoolt, et see seade antaks pärast selle kasutamisaaja lõppu selleks ettenähtud jäätmete lahuskogumispunkti.
EUROOPA PARLAMENDI JA NÕUKOGU 04. juuli 2012. a DIREKTIIV 2012/19/EU elektri- ja elektroonikaseadmete jäätmete kohta.

EE

LED-underbygningslampe-sæt TRIANGLE
Montage- og brugsanvisning

ANVENDELSESFORMÅL
Egner sig ikke til brug i en eksplosiv omgivelse!

SIKKERHED
Overhold og opbevar brugsanvisningen!
Giv brugsanvisningen videre til en senere ejer!
Tilslutningen må kun udføres af autoriseret fagpersonale!
Ikke beregnet til at blive brugt af børn!
En beskadiget lampe må ikke tages i brug!

MONTERING OG TILSLUTNING
Arbejd spændingsfrit!
Må ikke installeres på frisk pudset, lakeret eller tapetseret overflade.

Lampen skal monteres iht. afbildning 1-4

RENGØRING

LED-driftapparat trækkes ud af netstikdåsen.
Aftør betræk med en fugtig klud.
Brug ingen kemikalier!

REPARATION

Lampen indeholder ikke nogen reparable byggelementer.
Lampe skal bortskaffes iht. regionale forskrifter!
Må ikke komme i husholdningsaffaldet!

TEKNISKE DATA

Nettfrekvens:	230V~, 50Hz
Pære:	3 x 1,8W, 57Lm/W
Kapslingsklasse:	IP20 (kun til tørre indvendige rum)
EEL:	A

WEEE-HENVISNING OM BORTSKAFFELSE

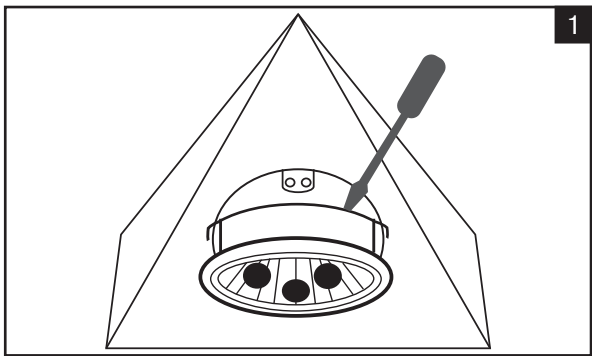
Brugte el- og elektronikapparater må i henhold til de europæiske bestemmelser ikke længere tilføres det usorterede affald. Symbolet med en skraldespand på hjul gør opmærksom på, at det er nødvendigt med en separat indsamlings.
Hjælp med til at beskytte miljøet og sørg, for, at dette apparat tilføres de hertil beregnede systemer for separat indsamlings, når det ikke længere skal bruges.
DIREKTIV 2012/19/EU FRA DET EUROPÆISKE PARLAMENT OG RÅD fra 04. juli 2012 om brugte el- og elektronikapparater.

RITOS

Ritter Leuchten GmbH
Frankenstraße 1-4
D-63776 Mömbris
☎ +49 900 1 17 1070 (0,36 €/Min.)*
☎ +49 180 5 007410
www.ritos.de
service@ritos.biz
REV 12.17



* (aus dem deutschen Festnetz, Mobilfunkpreise abweichend)

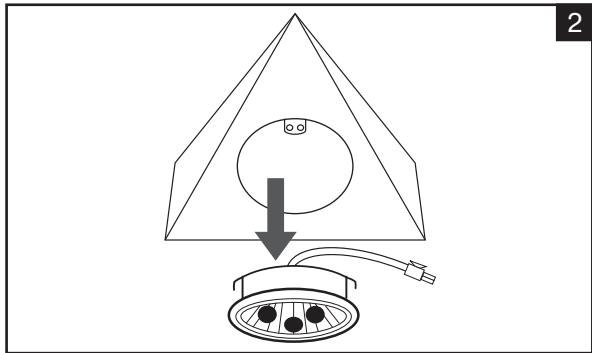


LED-underbelysning, set TRIANGLE
Monterings- och bruksanvisning

ANVÄNDNING
Får inte användas i miljöer där det finns risk för explosion.

SÄKERHET
Läs och spara bruksanvisningen.
Låt bruksanvisningen följa med produkten om denna övertas av annan ägare.
Anslutning får endast utföras av utbildad fackman.
Får inte användas av barn.
Skadad produkt får inte användas.

MONTERING OCH ANSLUTNING
Arbetet ska utföras spänningsfritt.
Får ej installeras på nyputsad, lackerad eller tapetserad yta.



Montera lampan enligt bild 1-4

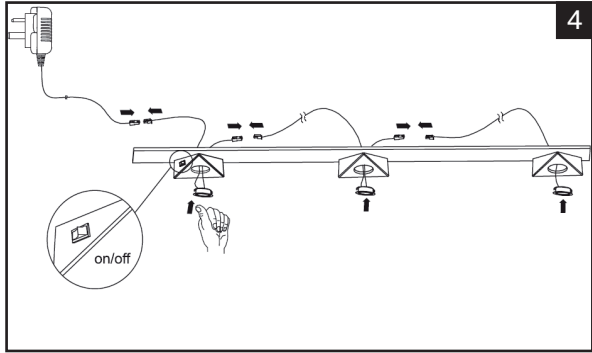
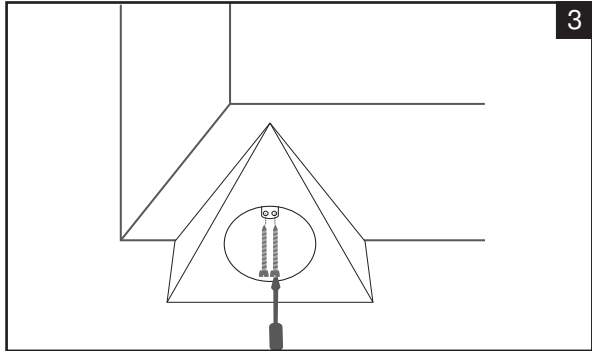
RENGÖRING
Dra ut den operativa LED enheten ur vägguttaget.
Torka av med en fuktig trasa.
Använd inte kemikalier vid rengöringen.

REPARERING
Lampan innehåller inga komponenter som kan repareras.
Beakta regionala föreskrifter vid avfallshantering av lampan!
Får ej kastas i hushållsavfallet!

TEKNISKA DATA

Nätfrekvens:	230V~, 50Hz
Ljuskälla:	3 x 1,8W, 57Lm/W
Kapslingsklass:	IP20 (endast för torra utrymmen inomhus)
EEL:	A

WEEE-AVFALLSHANTERINGSANVISNINGAR
Begagnad elektrisk el- och elektronikutrustning får enligt europeiska regler inte längre läggas bland osorterat avfall. Symbolen med avfallstunnan på hjul anger att produkten skall källsorteras.
Hjälp till att skydda miljön genom lämna denna apparat till rätt avfallssystem inom ramen för källsorteringen.
DET EUROPEISKA PARLAMENTETS OCH RÅDETS DIREKTIV från den 04 juli 2012 beträffande uttjänt elektrisk och elektronisk utrustning.



LED-työtasovalaisinsetti TRIANGLE
Asennus- ja käyttöopas

KÄYTTÖTARKOITUS
Ei sovi käytettäväksi räjähdysalttiissa ympäristöissä!

TURVALLISUUS
Noudata käyttöoppaan ohjeita ja säilytä käyttöopas!
Käyttöopas tulee luovuttaa myös seuraavalle omistajalle!
Laitetta ei ole tarkoitettu lasten käytettäväksi!
Vaurioitunutta valaisinta ei saa ottaa käyttöön!
Liitännän saa suorittaa ainoastaan valtuutettu ammattilainen!

ASENNUS JA LIITÄNTÄ
Työkentele ainoastaan virran ollessa pois kytkettynä!
Älä asenna vasta rapatulle, maalatululle tai tapetoidulle pinnalle.

Asenna valaisin kuvien 1-4 osoittamalla tavalla

PUHDISTUS
Irrota LED-käyttölaite pistorasiasta.
Pyyhi kostealla liinalla.
Älä käytä kemikaaleja!

KORJAUSTOIMET
Valaisin ei sisällä korjauskelpoisia komponentteja.
Hävitä valaisin alueellisten säännösten mukaisesti!
Älä heitä kotitalousjätteisiin!

TEKNISET TIEDOT

Verkkotaajuus:	230V~, 50Hz
Valonlähteet:	3 x 1,8W, 57Lm/W
Kotelointiluokka:	IP20 (vain kuiviin sisätiloihin)
EEL:	A

SÄHKÖ- JA ELEKTRONIIKKALAITEROMUN HÄVITTÄMISOHJEET
Käytettyjä sähkö- ja elektroniikkalaitteita ei saa Euroopan unionin määräysten mukaan enää hävittää lajittelemattomien jätteiden mukana. Pyörissä oleva jätetyynyin merkki osoittaa lajittelun välttämättömyyden.
Suojele ympäristöä ja huolehdi siitä, että käytöstä poistetut laitteet laitellaan hävitettäväksi oikein.
Sähkö- ja elektroniikkalaiteromua koskeva 04. heinäkuu 2012 annettu EUROOPAN PARLAMENTIN JA EUROOPAN UNIONIN NEUVOSTON DIREKTIIVI 2012/19/EU.

LED-underbyggbelysning sett TRIANGLE
Monterings- og bruksanvisning

BRUKSFORMÅL
Egner seg ikke til bruk i eksplosive omgivelser!

SIKKERHET
Les og oppbevar bruksanvisningen!
Gi bruksanvisningen videre til evt. neste eier!
Tilkobling skal foretas av autoriserte fagpersonale!
Ikke bestemt for barns bruk!
Ta ikke skadet lampe i bruk!

MONTERING OG TILKOBLING
Stans spenningstilsførselen!
Må ikke monteres på overflater som nettopp har blitt malt, lakkert eller tapetsert.

Monter lyset iht. fig. 1-4

RENGJØRING
Koble LED-driftsenheten fra stikkkontakten.
Tørk av med fuktig klut.
Ikke bruk kjemikalier!

REPARASJON
Lampens deler kan ikke repareres.
Kildesorter lampen i henhold til gjeldende forskrifter!
Ikke kast lampen i husholdningsavfallet!

TEKNISKE DATA

Nettfrekvens:	230V~, 50Hz
Lysmiddel:	3 x 1,8W, 57Lm/W
Beskyttelseart:	IP20 (kun for tørre rom inne)
EEL:	A

WEEE-RÅD OM AVFALLSHÅNDTERING
I henhold til europeiske direktiver må brukte elektriske og elektroniske apparater må ikke lenger kastes sammen med usortert avfall. Symbolet avfallsbøtten på hjul betyr at apparatet må leveres til godkjent miljøstasjon. Vi ber om at også De tar vare på miljøet ved å sørge for at slike apparater leveres til godkjent miljøstasjon når apparatet ikke brukes lenger.
EUROPAPARLAMENTETS OG RÅDETS DIREKTIV 2012/19/EU av 04. juli 2012 for utbrukte elektriske og elektroniske apparater.

LED lampas montējamas uz mēbeļu virsmu apakšām TRIJSTŪRS
Montāžas un lietošanas instrukcija

IZMANTOŠANAS MĒRĶIS
Nedrīkst izmantot vidē, kur pastāv eksplozijas briesmas!

DROŠĪBA
Ievērojiet lietošanas instrukcijas norādījumus un rūpīgi uzglabājiet instrukciju!
Nododot ierīci citam lietotājam, nododiet arī lietošanas instrukciju!
Ierīce nav paredzēta, lai to lietotu bērni!
Gadījumā, ja konstatējat, ka lampa ir bojāta, nekādā gadījumā neekspluatējiet lampu.
Pieslēgšanu drīkst veikt tikai autorizēti speciālisti!

MONTĀŽA UN PIESLĒGŠANA
Pirms jebkādu darbu veikšanas atslēgt sprieguma avotus!
Nemontēt uz tikko apmetām, krāsotām vai tapsētām virsmām.

Lampu montāžu veikt saskaņā ar att. 1 - 4

TĪRĪŠANA
Izraut LED ierīci no kontaktligzdas.
Noslaucīt ar mitru drānu.
Neizmantot ķīmiskas vielas!

REMONTDARBI
Lampām nav detaļu, kuras iespējams labot.
Veikt lampu utilizāciju saskaņā ar reģionālajiem noteikumiem!
Neizmest sadzīves atkritumos!

TEHNISKIE DATI

Tīkla frekvence:	230V~, 50Hz
Spuldze:	3 x 1,8W, 57Lm/W
Aizsardzības veids:	IP20 (lietošanai tikai sausās telpās)
EEL:	A

WEEE - NORĀDĪJUMS UTILIZĀCIJAI
Saskaņā ar Eiropas Savienības prasībām elektriskās un elektroniskās ierīces vairs nedrīkst utilizēt kopā ar nešķirotiem atkritumiem. Simbols ar atkritumu konteineri uz ratiem norāda uz atsevišķas utilizācijas nepieciešamību. Piedalieties arī Jūs apkārtējās vides aizsardzībā un parūpējieties par to, lai šī ierīce, ja Jūs to vairs neizmantojat, būtu pienācīgi utilizēta ar tam paredzēto atkritumu šķirošanas sistēmu palīdzību. EIROPAS PARLAMENTA UN PADOMES DIREKTĪVA 2012/19/ES (2012. gada 4. jūlijs) par elektrisko un elektronisko iekārtu atkritumiem (EEIA).

Súprava LED svetiel TRIANGLE na montáž zospodu
Návod na montáž a použitie

ÚČEL POUŽITIA
Nie je vhodné na použitie v okolí ohrozenom výbuchom!

BEZPEČNOSŤ
Návod na použitie si prečítajte a uschovajte!
Návod na použitie dajte d'alsiemu užívateľovi svetidla!
Svetidlo nie je vhodné na používanie det'mi!
Poškodené svetidlo neuvádzajte do prevádzky!
Prípoj smie byť vykonaný iba autorizovaným odborným personálom!

MONTÁŽ A PRIPOJENIE
Práce vykonávajte po odpojení svetidla od napätia!
Neinštalujte na čerstvo omietnutom, nalakovanom alebo otapetovanom povrchu.

Lampu namontujte podľa obr. 1-4

ČISTENIE
LED prístroj vytriahnite zo sieťovej zásuvky.
Otrite vlhkou handričkou.
Nepoužívajte žiadne chemikálie!

OPRAVA
Lampa neobsahuje žiadne opraviteľné diely.
Lampu zlikvidujte v súlade s regionálnymi predpismi!
Nelikvidujte spoločne s domácim odpadom!

TECHNICKÉ ÚDAJE

Sieťová frekvencia:	230V~, 50Hz
Osvetľovací prostriedok:	3 x 1,8W, 57Lm/W
Druh ochrany:	IP20 (len na použitie v suchých miestnostiach)
EEL:	A

UPOZORNENIE WEEE K LIKVIDÁCII
Použitie elektrické a elektronické zariadenia sa podľa európskych predpisov už nesmú dávať do netriedeného odpadu. Symbol kontajnera na odpadky na kolieskach poukazuje na nutnosť triedeného zberu.
Pomôžte aj Vy pri ochrane životného prostredia a zabezpečte, aby ste tieto prístroje, keď ich už nepoužívate, dali do pre ne určených systémov triedeného zberu odpadu.
SMERNICA 2012/19/EU EURÓPSKEHO PARLAMENTU A RADY z 04. júl 2012 o starých elektrických a elektronických zariadeniach.

LED-onderbouwlampenset TRIANGLE
Montage- en gebruiksinstructies

GEbruIKSDOELEINDE
Niet geschikt voor de toepassing in een explosiegevaarlijke omgeving!

VEILIGHEID
Neem de gebruiksaanwijzing in acht en bewaar hem!
Geef de gebruiksaanwijzing aan een latere eigenaar door!
Niet bedoeld voor het gebruik door kinderen!
Stel een beschadigde armatuur niet in gebruik!
Aansluiting uitsluitend door hiervoor geautoriseerd deskundig personeel!

MONTEREN EN AANSLUITEN
Werk spanningsvrij!
Niet op net gepleisterde, geverfde of behangen ondergrond installeren.

Monteer de lamp volgens afb. 1-4

REINIGEN
LED-transformator uit de wandcontactdoos trekken.
Met een vochtige doek afvegen.
Gebruik geen chemische middelen!

REPAREREN
Er zitten geen onderdelen in de lamp, die gerepareerd kunnen worden.
Voer de lamp volgens de plaatselijke voorschriften als afval af.
Gooi de lamp niet bij het huisvuil!

TECHNISCHE GEGEVENS

Netfrequentie:	230V~, 50Hz
Lamp:	3 x 1,8W, 57Lm/W
Beschermingsklasse:	IP20 (uitsluitend voor droge ruimtes binnenshuis)
EEL:	A

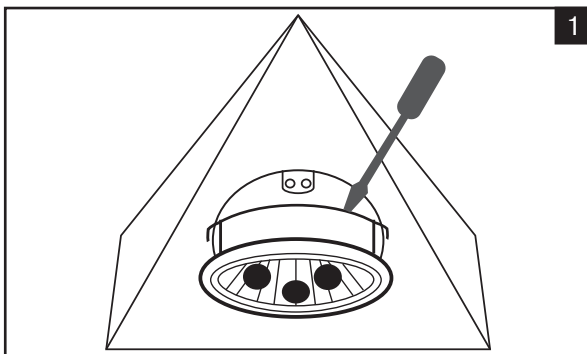
WEEE-AFVALRICHTLIJN
In overeenstemming met de Europese aanwijzingen mag afgedankte elektrische en elektronische apparatuur niet langer bij het ongesorteerde afval worden gedeponeerd. Het symbool van de verrijdbare afvalbak wijst op de noodzaak van een gescheiden afvalinzameling. Help ook mee ons milieu te beschermen en zorg ervoor dat deze apparaten, als u ze niet meer gebruikt, in de correcte systemen van de gescheiden afvalinzameling terecht komen.
RICHTLIJN 2012/19/EU VAN HET EUROPEES PARLEMENT EN DE RAAD van 04 juli 2012 betreffende afgedankte elektrische en elektronische apparatuur.

RITOS

Ritter Leuchten GmbH
Frankenstraße 1-4
D-63776 Mömbris
☎ +49 900 1 17 1070 (0,36 €/Min.)*
☎ +49 180 5 007410
www.ritos.de
service@ritos.biz
REV 12.17



*Aus dem deutschen Festnetz, Mobilfunkpreise abweichend



1 Komplet opraw oświetleniowych LED TRIANGLE
Instrukcja montażu i użytkowania

PL

PRZEZNACZENIE

Nie użytkować w strefach zagrożonych wybuchem!

BEZPIECZEŃSTWO

Zachować instrukcję użytkowania i przestrzegać jej zaleceń!

Instrukcję obsługi przekazać następnemu użytkownikowi!

Nie do użytku przez dzieci!

Nie wolno użytkować uszkodzonej oprawy!

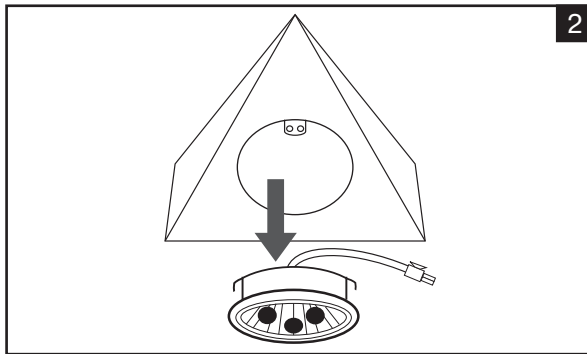
Podłączenie tylko przez pracownika posiadającego odpowiednie uprawnienia!



MONTAŻ I PODŁĄCZENIE

Wszystkie prace wykonywać przy odłączonym zasilaniu!

Nie montować do świeżo otynkowanej, polakierowanej lub wytapetowanej powierzchni.



2 Lampę zmontować zgodnie z rys. 1-4

CZYSZCZENIE

Urządzenie LED odłączyć od gniazdka.

Wyłączyć bezpieczniki domowe lub wyciągnąć wtyczkę sieciową!

Przetrzeć wilgotną ścierką. Nie stosować żadnych chemikaliów!

NAPRAWY

Lampka nie zawiera części możliwych do naprawy.

Lampkę usunąć według regionalnych przepisów!

Nie wyrzucać z odpadami domowymi!

DANE TECHNICZNE

Čzęstotliwość sieci:	230V~, 50Hz
Źródło światła:	3 x 1,8W, 57Lm/W
Stopień ochrony:	IP20 (tylko do suchych pomieszczeń wewnętrznych)

EEL:

A

WEEE-WSKAZÓWKI USUWANIA

Zużyte urządzenia elektryczne i elektroniczne zgodnie z przepisami europejskimi nie można usuwać wraz z innymi odpadami. Symbol pojemnika na śmieci na kórkach wskazuje na konieczność oddzielnego składowania.

Mogą mieć Państwo również swój wkład w ochronę środowiska oddając nieużywane już urządzenia do przewidzianych do tego celu miejsc sortowania. DYREKTYWA 2012/19/EU PARLAMENTU EUROPEJSKIEGO I RADY z dnia 04.07.2012 w sprawie zużytego sprzętu elektrotechnicznego i elektronicznego.

3 Conjunto de réguas de iluminação embutidas de LEDs - TRIANGLE
Instruções de montagem e utilização

PT

FINALIDADE DE UTILIZAÇÃO

Não adequado para o emprego em ambiente com perigo de explosão!

SEGURANÇA

Considerar e guardar a instrução de utilização!

Entregar a instrução de utilização para o próximo proprietário!

Não é previsto para utilização por crianças!

Não colocar em funcionamento a lanterna danificada!

Conexão somente por profissionais autorizados!



MONTAR E CONECTAR

Trabalhar isento de tensão eléctrica!

Não instalar em superfícies com estuque ou pintura de fresco, ou após aplicação recente de papel.

Monte a luminária em conformidade com a Fig. 1-4

LIMPEZA

Desligar o controlador de LEDs da tomada.

Esfregar com um pano húmido.

Não utilizar produtos químicos!

REPARO

A luminária não inclui componentes reparáveis.

Eliminar a luminária de acordo com as normas locais!

Não deitar no lixo doméstico!

DADOS TÉCNICOS

Frequência de rede:	230V~, 50Hz
Lâmpadal:	3 x 1,8W, 57Lm/W
Tipo de protecção:	IP20 (apenas para espaços interiores secos)
EEL:	A

WEEE-AVISO DE DESCARTE

Aparelhos eléctricos e electrónicos usados não podem ser mais colocados em lixo não separado conforme as determinações europeias. O símbolo do tambor de lixo sobre rodas avisa sobre a necessidade da colecta separada.

Também ajuda na protecção do meio ambiente e providencia que estes aparelhos quando não mais usados sejam entregues no sistema previsto da colecta separada.

DIRECTRIZ 2012/19/EU DO PARLAMENTO E CONSELHO EUROPEU de 04 de julho 2012 sobre aparelhos eléctricos electrónicos antigos.

4 Sett með TRIANGLE LED-undirskápaljósum
Uppsetningar- og notkunarléiðbeiningar

IS

TILÆTLUÐ NOTKUN

Hentar ekki til notkunar á svæðum með sprengihættu!

ÖRYGGI

Fylgið notkunarléiðbeiningum og geymið þær!

Afhenda skal næsta eiganda notkunarléiðbeiningarnar!

EKKI ætlað til notkunar af börnum!

EKKI taka skaddað ljós í notkun!

Einungis fagfólk með tilheyrandi réttindi ætti að sjá um uppsetninguna!



UPPSETNING OG TENGING

Tryggið að þið vinnið í spennulausu umhverfi!

Setjið ekki upp á nýmúrðum, lökkuðum eða veggfóðruðum fleti.

Setja skal ljósið upp eins og sýnt er á myndum 1-4

HREINSUN

Takið LED-spenninn úr sambandi við rafmagn.

Þurrkið af með rökum klúti.

EKKI nota kemisk hreinsiefni!

VIÐGERÐIR

Ljósið inniheldur enga íhluti sem hægt er að gera við.

Farga skal ljósinu samkvæmt reglum á hverjum stað!

Flegið ekki með heimilissorpi!

TÆKNILÝSING

Tíðni:	230V~, 50Hz
Ljósgrjaf:	3 x 1,8W, 57Lm/W
Öryggistegund:	IP20 (aðeins fyrir þurr rými innandyra)
EEL:	A

WEEE-RÁÐLEGGINGAR UM FÖRGUN

Notuð rafmagns- og rafeindastýrð tæki má, samkvæmt evrópskum reglum, ekki lengur setja í öflokkaðan úrgang. Tákníð fyrir ruslatunnu á hjólum visar til mikilvægi aðskildar söfnunar.

Hjálprið til við að vernda umhverfið og sjáíð til þess að þetta tæki, þegar ekki skal nota það lengur, fara í fyrirséð kerfi aðskildar söfnunar.

VIÐMIÐUNARREGLA 2012/19 EG EVRÓPSKA ÞINGSINS OG RÁÐSINS frá 04. júlí 2012 um rafmagns- og rafeindatæki og búnað.

5 Набор светодиодной подсветки TRIANGLE
Руководство по монтажу и эксплуатации

RU

НАЗНАЧЕНИЕ

Не пригодны для применения во взрывоопасном окружении!

БЕЗОПАСНОСТЬ

Соблюдать указания руководства по эксплуатации и хранить само руководство!

Передавать руководство по эксплуатации последующему владельцу!

Не предназначены для использования детьми!

Не включать поврежденный светильник!

Подключение только силами авторизованного персонала!



МОНТАЖ И ПОДКЛЮЧЕНИЕ

Работать, отключив подачу напряжения!

Не устанавливать на только что оштукатуренную, залакированную или оклеенную обоями поверхность.

Произведите монтаж светильника в соотв. с рис. 1-4

ЧИСТКА

Взнуть драйвер светодиода из розетки.

Протереть влажной салфеткой.

Не применять химикаты.

РЕМОНТ

Детали лампы не подлежат ремонту.

Утилизацию лампы осуществлять в соответствии с местными нормативами!

Не выбрасывать вместе с бытовыми отходами!

ТЕХНИЧЕСКИЕ ДАННЫЕ

Частота сети:	230V~, 50Hz
Осветительное средство:	3 x 1,8W, 57Lm/W
Род защиты:	IP20 (только для сухих закрытых помещений)

EEL:

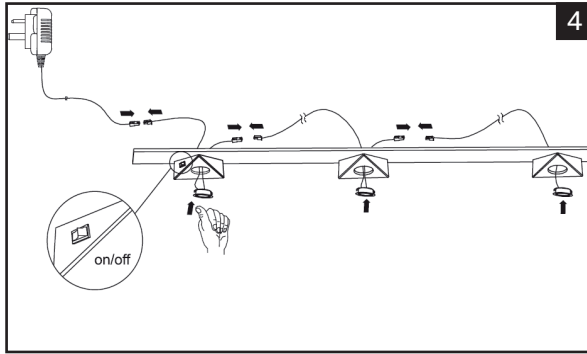
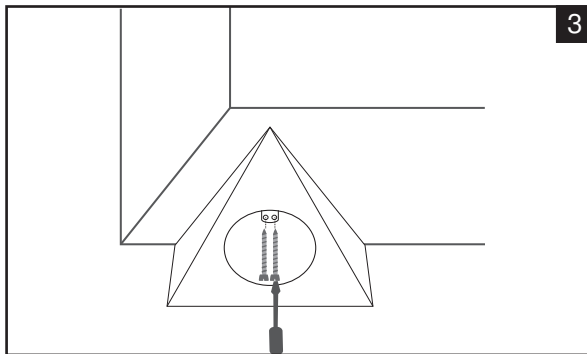
A

УКАЗАНИЕ ПО УТИЛИЗАЦИИ WEEE (ДИРЕКТИВА ЕС ПО ЛОМУ ЭЛЕКТРИЧЕСКИХ И ЭЛЕКТРОННЫХ ПРИБОРОВ)

Использованные электрические и электронные приборы в соответствии с европейскими предписаниями не разрешается выбрасывать с несоортированными отходами. Символ мусорного контейнера на колесах указывает на необходимость отдельного сбора.

Окажите помощь в защите окружающей среды и позаботьтесь о том, чтобы сдать прибор, если Вы им больше не пользуетесь, в предусмотренную для этой цели систему отдельного сбора.

ДИРЕКТИВА 2012/19/EU ЕВРОПЕЙСКОГО ПАРЛАМЕНТА И СОВЕТА от 04 июль 2012 г. в отношении старых электрических и электронных приборов.



RITOS

Ritter Leuchten GmbH
Frankenstraße 1-4
D-63776 Mömbris
☎ +49 900 1 17 1070 (0,36 €/Min.)*
☎ +49 180 5 007410
www.ritos.de
service@ritos.biz
REV 12.17



* (aus dem deutschen Festnetz, Mobilfunkpreise abweichend)