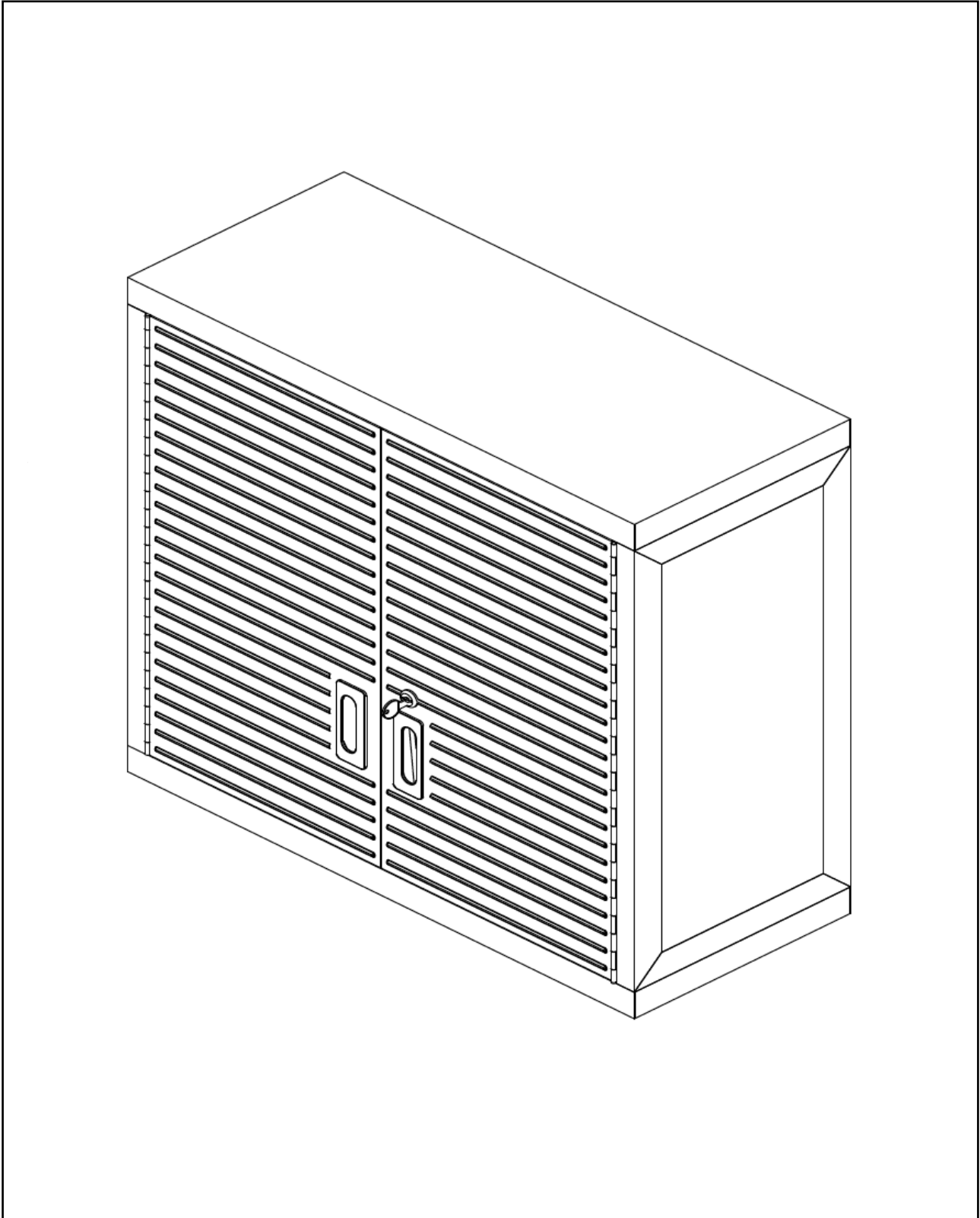
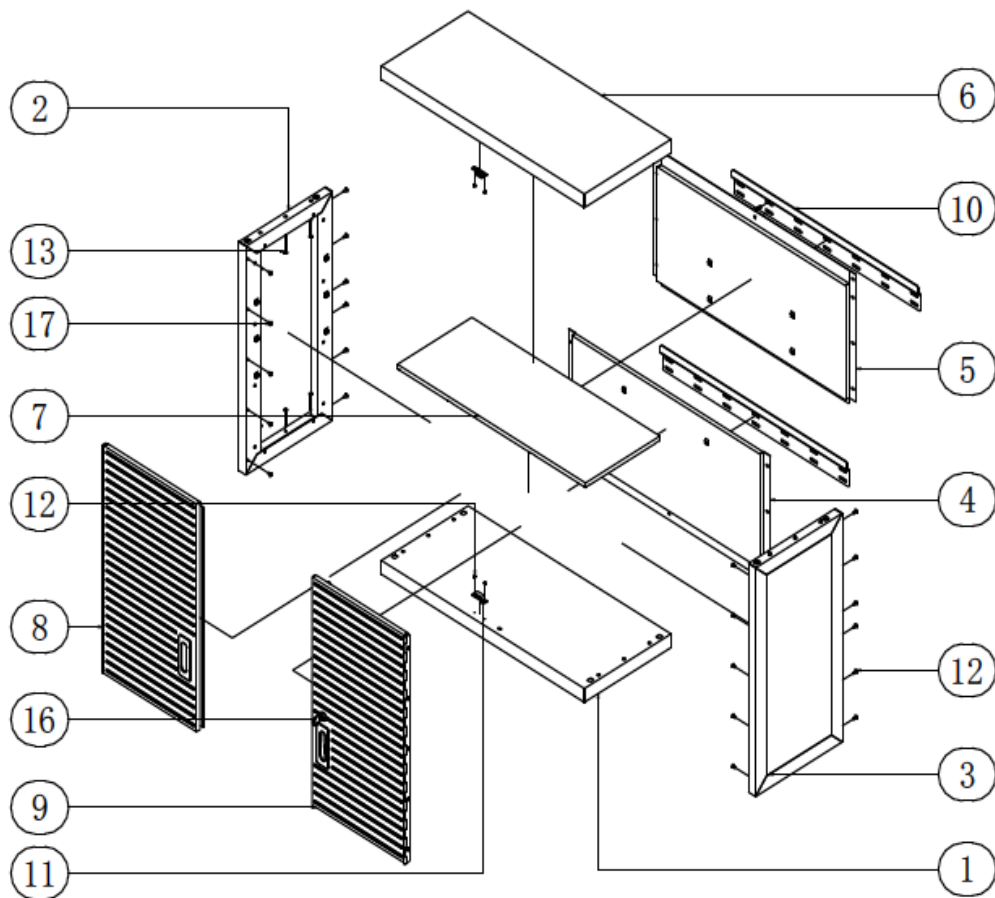


- Montageanleitung -
Profi-Hängewandschrank
71 cm (H) x 61 cm (B) x 31 cm (T)

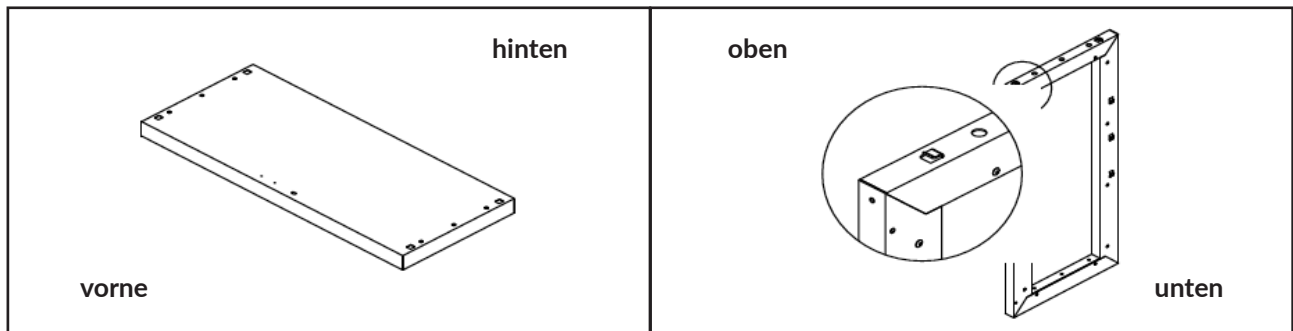


Montageabbildung



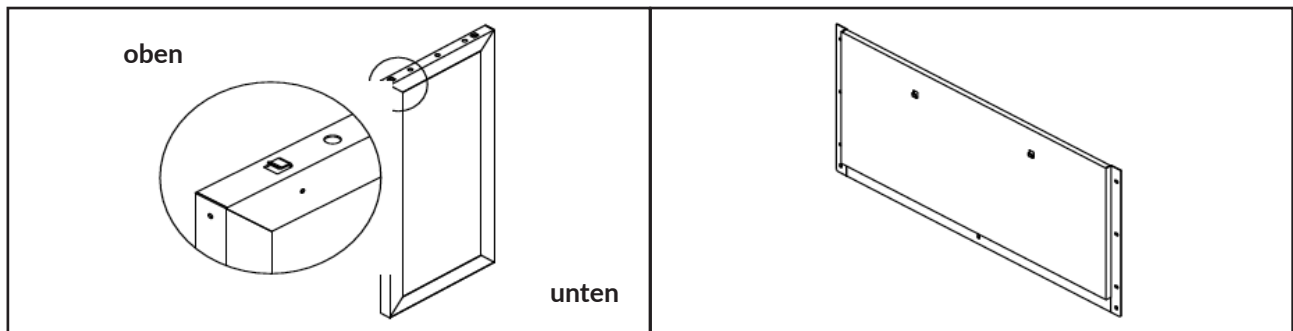
Teileliste

Bitte überprüfen Sie vor der Montage, ob alle nachfolgend aufgeführten Teile in der genannten Anzahl vorhanden sind.



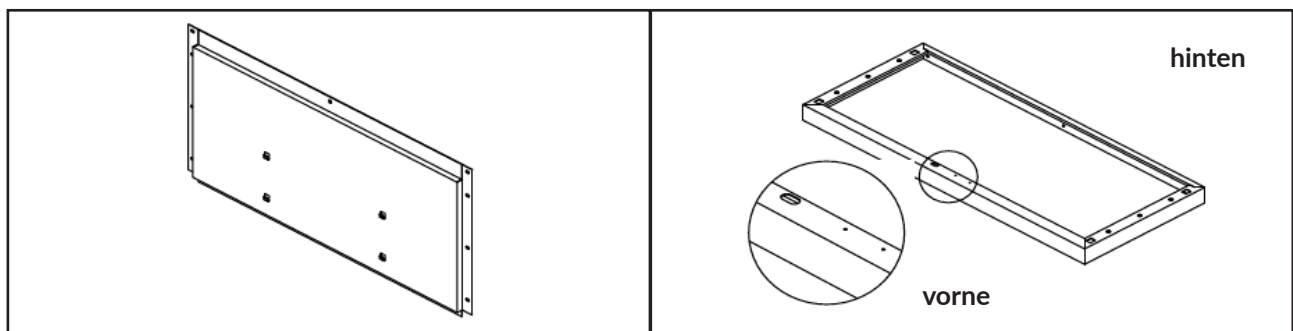
(#1) Unterteil, 1 x

(#2) linkes Seitenteil, 1 x



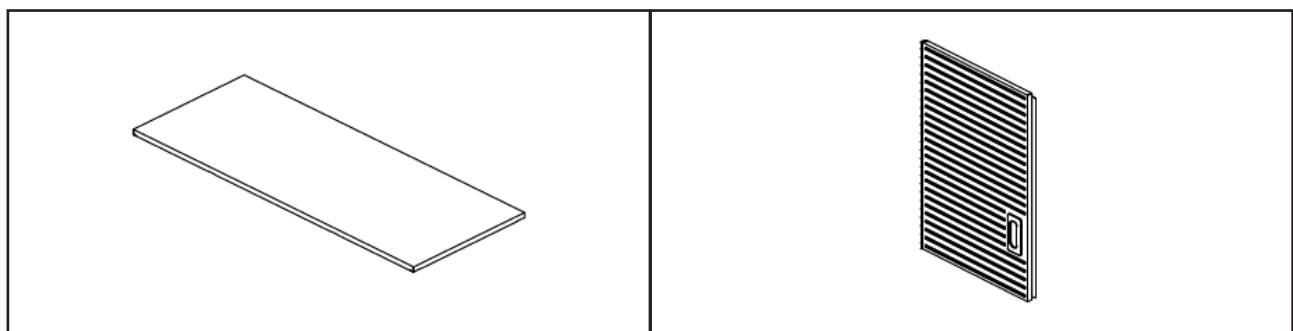
(#3) rechtes Seitenteil, 1 x

(#4) unteres Rückteil, 1 x



(#5) oberes Rückteil, 1 x

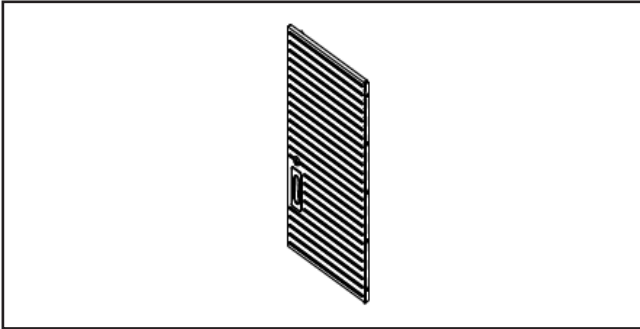
(#6) Oberteil, 1 x



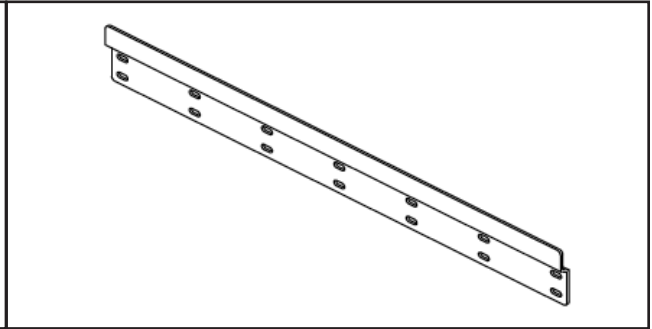
(#7) Einlegeboden, 2 x

(#8) Tür (links), 1 x

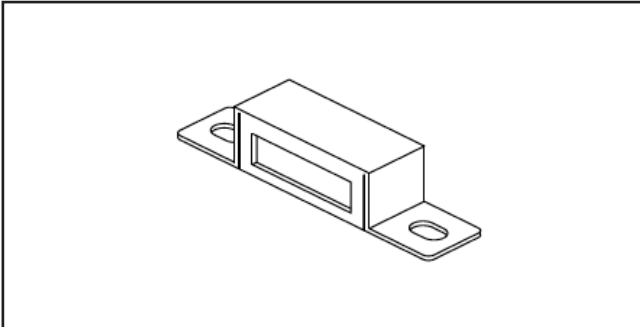
Teileliste



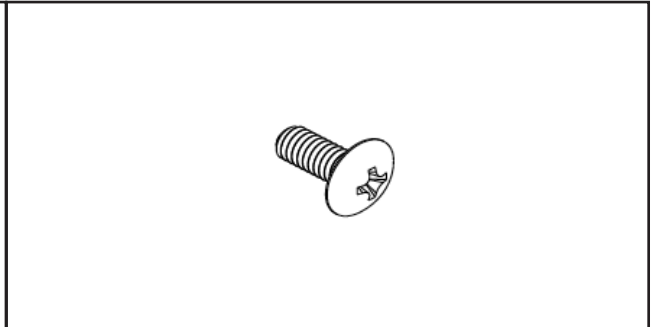
(#9) Tür (rechts), 1 x



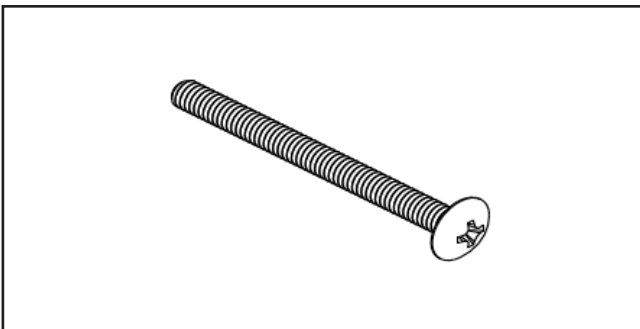
(#10) Aufhängeleiste, 2 x



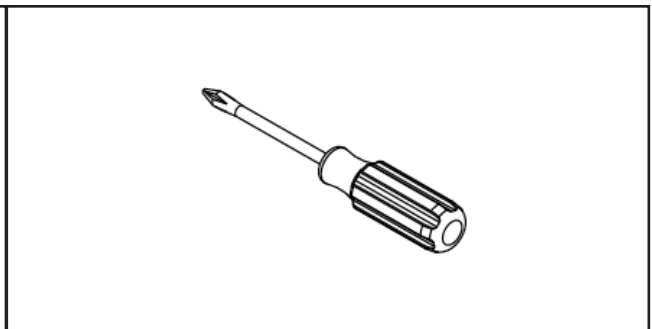
(#11) Magnet, 2 x



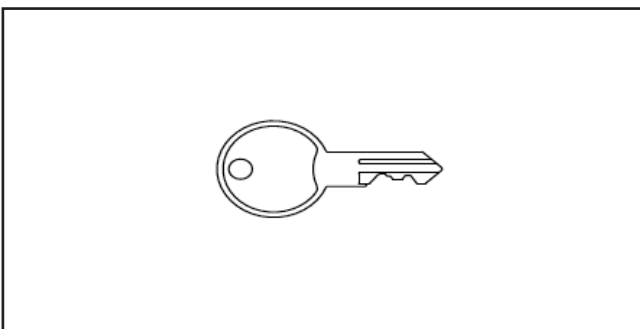
(#12) Schraube A (M4 x 8L), 24 x



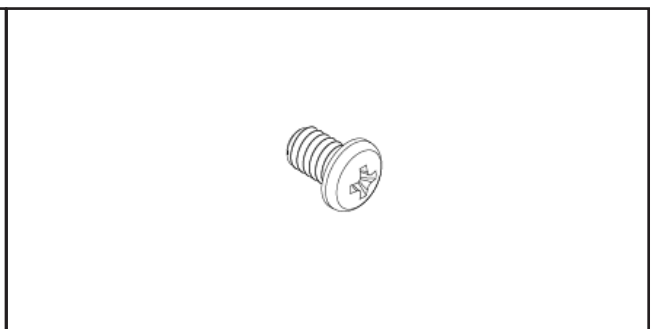
(#13) Schraube B (M4 x 50L), 12 x



(#15) Schraubendreher, 1 x



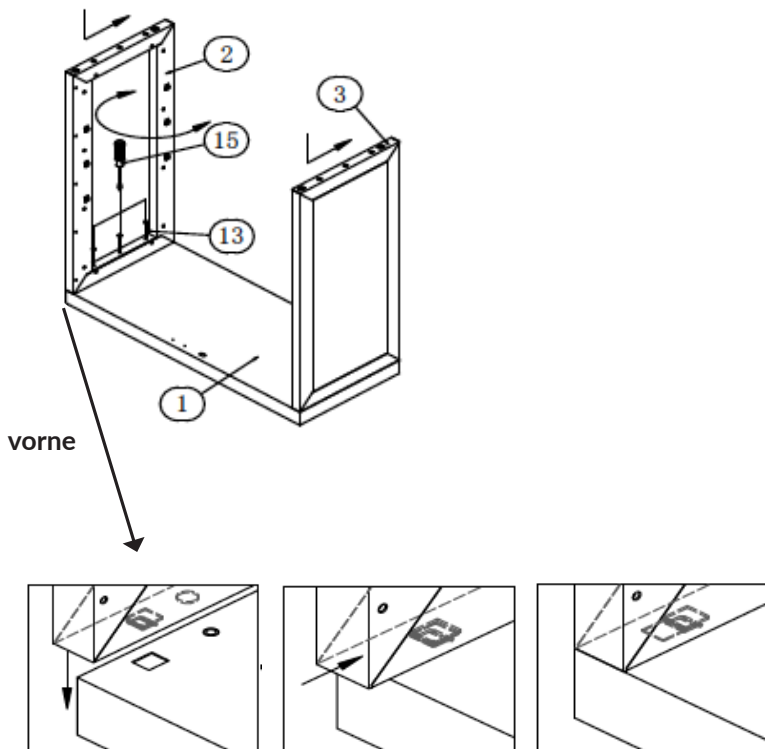
(#16) Türschlüssel, 2 x



(#17) Schraube D (M4 x 8L), 10 x

Montageanleitung

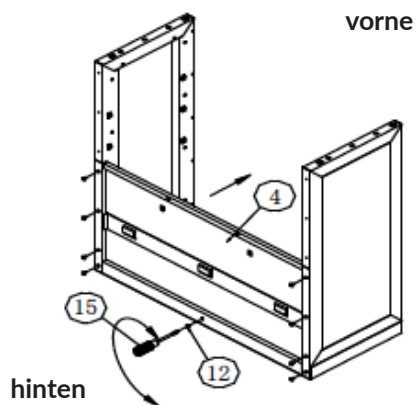
Hinweis: Es wird empfohlen, die Montage des Hängewandschranks mit zwei Personen durchzuführen.



Schritt 1:

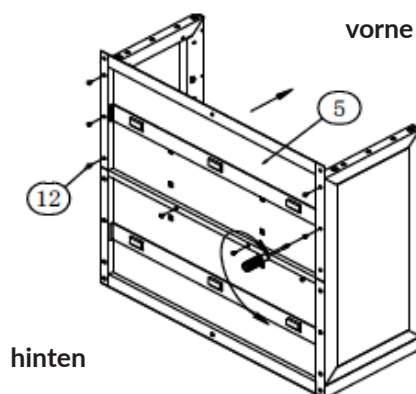
Entfernen Sie den Plastikschutz von den Zapfen am rechten und linken Seitenteil. Mit Blickrichtung auf das Unterteil wird das linke SEITENTEIL (#2) über die Nut & Zapfen-Einheit (siehe Abbildung unten) auf der linken Seite des Unterteils platziert. (Die Zapfen unter dem rechten Seitenteil in die Öffnungen des Unterteils einführen). Das Seitenteil zurückschieben, bis es fest in das Unterteil einrastet. Den Vorgang für das rechte SEITEN-TEIL (#3) wiederholen. 3 SCHRAUBEN (#13) auf beiden Seiten unten in die vorhandenen Öffnungen einsetzen. Schrauben festziehen.

WICHTIG: Stellen Sie vor dem Festziehen der Schrauben sicher, dass die Ecken des linken und rechten Seitenteils mit den hinteren und vorderen Ecken des Unterteils ganz bündig sind (siehe Abbildung links).



Schritt 2:

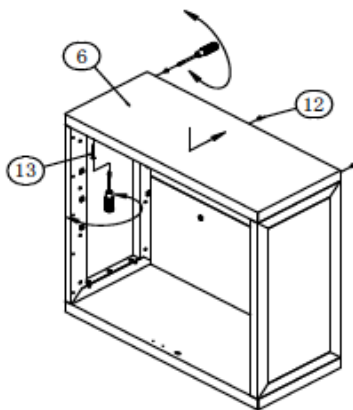
Mit Hilfe von 9 Schrauben (#12) das untere Rückteil (#4) am linken und rechten Seitenteil (#2 + 3) und Unterteil befestigen. Schrauben festziehen.



Schritt 3:

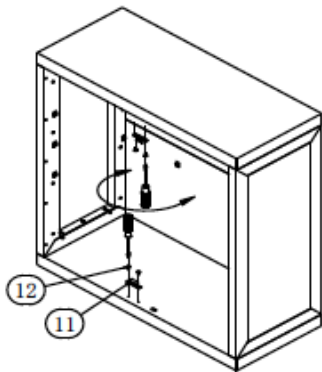
Mit Hilfe von 8 Schrauben (#12) das obere Rückteil (#5) am linken und rechten Seitenteil (#2 + 3) sowie am unteren Rückenteil befestigen. Schrauben festziehen.

Montageanleitung



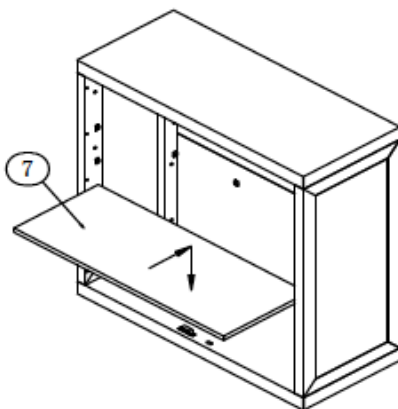
Schritt 4:

In die Schlitze unten am OBERTEIL (#6) die Zapfen der Seitenteile einführen. Das Oberteil bis zum Einrasten zurückschieben und sicherstellen, dass die obere Ecke des Seitenteils ganz bündig mit dem Oberteil ist. 3 Schrauben (#13) in die an der Oberseite von jedem Seitenteil vorhandenen Gewindebohrungen einsetzen. Schrauben festziehen. Mit Hilfe von 3 Schrauben (#12) das obere Rückteil (#5) am Oberteil (#6) befestigen.



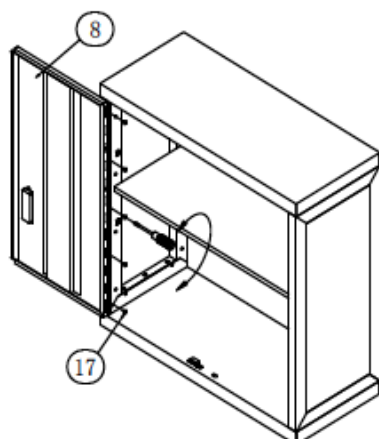
Schritt 5:

Mit je 2 Schrauben (#12) die zwei Magneten (#11) am Unterteil und Oberteil befestigen.



Schritt 6:

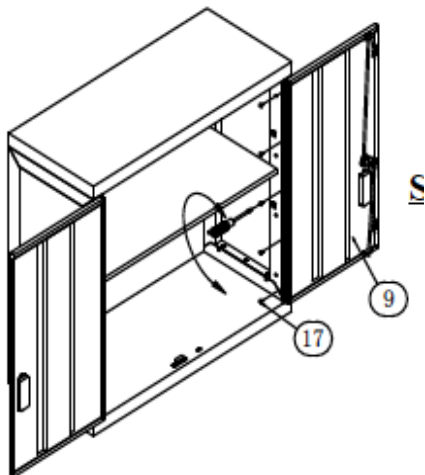
Die gewünschte Fachhöhe (drei Fachhöhen sind möglich) wählen und den Einlegeboden (#7) über die Zapfen an den beiden Seitenteilen und am Rückteil einsetzen. Sicherstellen, dass alle Zapfen korrekt unten am Fachbrett einrasten.



Schritt 7:

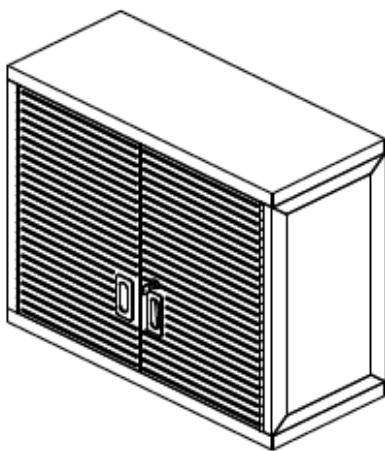
Mit Hilfe von 5 Schrauben (#17) das Stangenscharnier der linken Tür (#8) am linken Seitenteil (#2) befestigen.

Montageanleitung



Schritt 8:

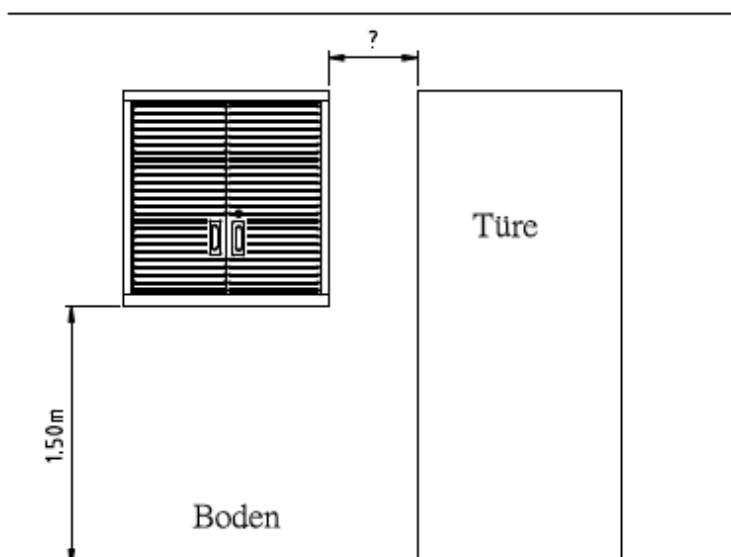
Mit Hilfe von 5 Schrauben (#17) das Stangenscharnier der rechten Tür (#9) am rechten Seitenteil (#3) befestigen.



Schritt 9:

Beide Türen schließen und überprüfen, ob Schloss und Schlüssel (#16) einwandfrei funktionieren. Falls nicht, die Schrauben am Stangenscharnier lösen und die Tür nachjustieren. Schrauben anschließend wieder festziehen.

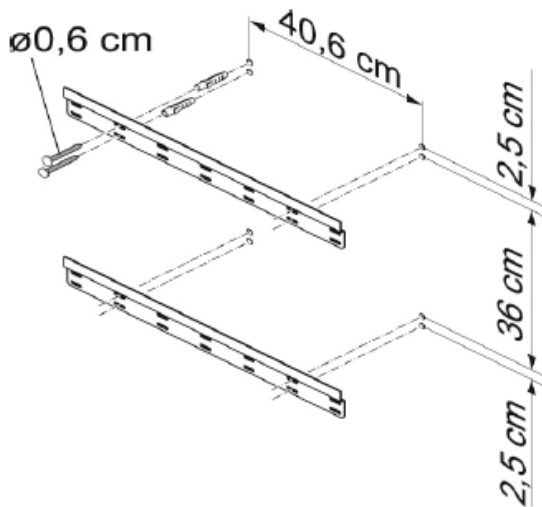
Montageanleitung für die Aufhängeleisten



Entscheiden Sie sich, an welcher Stelle der Wandschrank an die Wand befestigt werden soll.

Wir empfehlen einen Abstand von ca. 1,50 m zwischen Wandschrankunterseite und Boden.

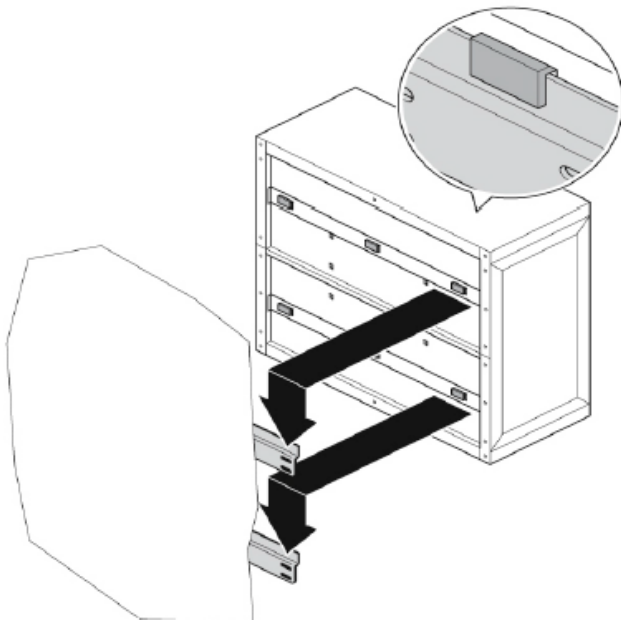
Montageanleitung



Befestigung an Massivbauwänden:

Sie benötigen acht 6-mm-Schrauben für Mauerwerk und acht 8-mm-Dübel.

1. Bestimmen Sie mit Wasserwaage und Zollstock die Position der Aufhängeleisten.
2. Halten Sie die Aufhängeleisten an die Wand und markieren Sie die Bohrlöcher.
3. Bohren Sie mit einem 8-mm-Bohrer die Löcher vor.
4. Stecken Sie die Dübel ein und befestigen Sie die Aufhängeleisten mit den Schrauben.



Hergestellt für:
Alltrade TOPO GmbH
Frankenstraße 12
20097 Hamburg
www.alltrade-topo.de