



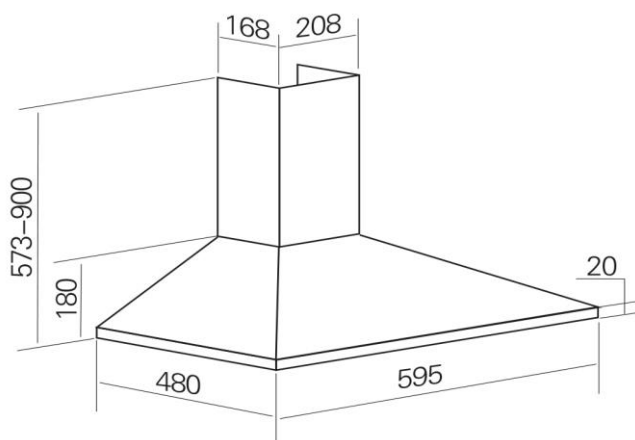
Aktivkohlefilter



Vorder-

Rückseite

Einbauskizze



KH 60-8.1 Inox

Produktdaten

Technische Daten

Marke	Exquisit
Modell	KH60-8.1
Jährlicher Energieverbrauch [kW/Jahr]	38,0
Energieeffizienzklasse η_1	C
Fluiddynamische Effizienz [% FDEHood]	9,6
Fluiddynamische Effizienzklasse η_2	E
Beleuchtungseffizienz [% LEHood]	35,3
Klasse der Beleuchtungseffizienz η_2	A
Fettabscheidegrad [% GFEHood]	65,3
Klasse für Fettabscheidegrad η_2	D
Minimaler Luftstrom bei Normalbetrieb [m^3/h]	177,0
Maximaler Luftstrom bei Normalbetrieb [m^3/h]	308,0
Min. Luftschallemission bei Normalbetrieb [dB]	64,0
Max. Luftschallemission bei Normalbetrieb [dB]	66,0
Leistungsaufnahme im Aus Zustand [W]	0,00

Ausstattung

Schalter	5-fach
Motoren	1
Lüfterstufen	3
Beleuchtung [W]	LED: 2 x 1,5

Betriebsart

Abluft	•
Umluft	nachrüstbar
Fettfilter	Metall
Abluftstutzen [mm Ø]	150

Sonderzubehör

Aktivkohlefilter * [Stk.]	2
---------------------------	---

Abmessungen / Gewicht

H x B x T unverpackt [cm]	85,0x59,5x48,0
Kamin ausziehbar max [cm] *1	85,0
H x B x T verpackt [cm]	23,0x64,0x54,0
Gewicht unverpackt [kg]	6,00
Gewicht verpackt [kg]	7,00

Elektrischer Anschluss

Spannung / Frequenz [V / Hz]	220-240 / 50
Motorleistung [W]	65,0
Kabellänge incl. Stecker [cm]	100,0
Leistungsaufnahme [W]	68,0

Sonstiges

Bedienungs- Einbauanweisung	•
Prüfzeichen	CE
EAN Nr. Inox:	4016572018509
Artikel-Nr. Inox:	0440046

Containermenge [Stk.]	845
-----------------------	-----

* Bestellnr. Aktivkohlefilter (Set 2 Stk.)	1010171
EAN Aktivkohlefilter	4016572018523

η_1 A+++ (höchste Effizienz) bis G (geringste Effizienz)

η_2 A (höchste Effizienz) bis G (geringste Effizienz)

*1 höhe incl. Haube

Erklärung zu weiteren Endnoten siehe EU-Datenblatt