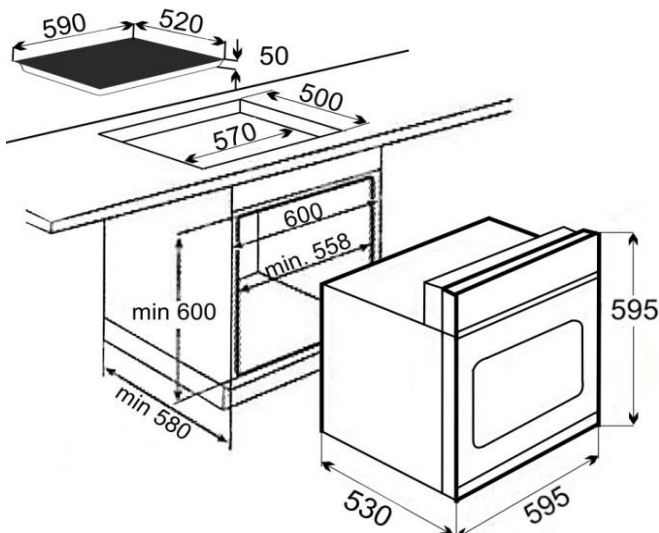


Einbauskizze



EHE 145-1.3-Set

Produktdaten

Technische Daten

| | |
|---------------------------------------|--------------------|
| Marke | Exquisit |
| Modell Einbauherd | EHE145-1.3(Bo) |
| Energieeffizienzindex | 95,062 |
| Energieeffizienzklasse | A |
| Energieverbrauch, Konventionell [kWh] | 0,77 |
| Wärmequelle Garraum | Strom |
| Zahl der Garräume / Volumen [L] | 1 / 62 |
| Modell Kochmulde | EHE145-1.3(GK) |
| Art der Kochmulde | Einbaugerät |
| Anzahl der Kochzonen | 4 |
| Heiztechnik | Strahlungskochzone |
| Ø Kochzone I, VL [cm] | 18,0 |
| Ø Kochzone II, VR [cm] | 14,5 |
| Ø Kochzone III, HL [cm] | 14,5 |
| Ø Kochzone IV, HR [cm] | 18,0 |
| Energieverb. Kochz.I /kg [Wh/kg] | 198,9 |
| Energieverb. Kochz.II /kg [Wh/kg] | 194,1 |
| Energieverb. Kochz.III /kg [Wh/kg] | 194,9 |
| Energieverb. Kochz.IV/kg [Wh/kg] | 184,8 |
| Energieverb. Kochmulde/kg [Wh/kg] | 193,175 |
| Kochfeld | |
| Kochstelle 145 mm Ø [W] | 2 x 1200 |
| Kochstelle 180 mm Ø [W] | 2 x 1800 |
| Ausstattung | |
| Restwärmeanzeige | • |
| Rahmenlos | • |
| Beleuchtung / Sichtfenster | •/• |
| Oberhitze [W] | 900 |
| Unterhitze [W] | 1300 |
| Ober- und Unterhitze [W] | 2200 |
| Backofenschalter | 4-Funktionen |
| einstellbare Temperatur [°C] | 50 - 250 |
| 7 – Takt Schalter | • |
| Sicherheitsthermostate | • |
| Kontrolllampe: Ofen/Platte | •/• |
| Zubehör | |
| Grillpfanne | • |
| Kombirost | • |
| Abmessungen /Gewicht | |
| Kochfeld | |
| HxBxT unverpackt [cm] | 5,0x59,0x52,0 |
| HxBxT verpackt [cm] | 9,5x63,5x57,5 |
| Einbauherd | |
| HxBxT unverpackt [cm] | 59,5x59,5x53,0 |
| HxBxT verpackt [cm] | 65,5x65,0x58,0 |
| Gewicht Set | |
| unverpackt [kg] | 34,2 |
| verpackt [kg] | 37,8 |
| Elektrischer Anschluss | |
| Spannung / Frequenz [V/ V/ Hz] | 230/ 400 /50 |
| Anschlussleistung [kW] | 8,2 |
| EAN Nr. Herd-Set: | 4016572016499 |
| Artikel-Nr.: | 1010146 |

1) A+++ (höchste Effizienz) bis D (geringste Effizienz)