

Datenblatt

# Danfoss Ally™ Starterpaket Enthält Gateway und Heizkörperthermostat

Anwendung



Das Danfoss Ally™ System ist ein programmierbares drahtloses Regelungssystem, das alle Danfoss Ally™-Komponenten über das Ally Gateway mit dem Internet verbindet. Über die kostenlose Danfoss Ally-App, erhältlich über Google Play oder im Apple AppStore kann auf intelligente Weise die Raumtemperatur flexibel geregelt werden.

Ein Netzteil und das LAN-Kabel für die Internetverbindung sind im Lieferumfang enthalten.

- Regelt individuelle Zeit- und Temperaturprofile für jeden Raum und ermöglicht schnelle und einfache Änderungen der Einstellungen.

- Mit der Vorheizfunktion wird sichergestellt, dass Sie zum richtigen Zeitpunkt stets die richtige Temperatur haben. Das heißt, dass die Heizkörper bei eingeschalteter Vorheizfunktion rechtzeitig für den nächsten geplanten Anwesenheitsmodus aufgeheizt werden.

- Die Danfoss Ally™ Gateway-Software wird automatisch über das Internet aktualisiert.

Die Anzahl der einzelnen Komponenten für ein System darf Folgendes nicht überschreiten:

|                                    |            |
|------------------------------------|------------|
| Danfoss Ally™ Gateway              | 1 Gerät    |
| Heizkörperthermostat Danfoss Ally™ | 32 Geräte  |
| Danfoss Icon™ 24V OTA Hauptregler  | 3 Geräte   |
| Danfoss Zigbee Repeater            | >10 Geräte |




Bestelldaten




| Produkt                    | Installationsanleitung - Sprachen | Bestell-Nr. |
|----------------------------|-----------------------------------|-------------|
| Danfoss Ally™ Starterpaket | EN, DE, DA, FR, IT, PL, CS        | 014G2440    |

Einfache Installation



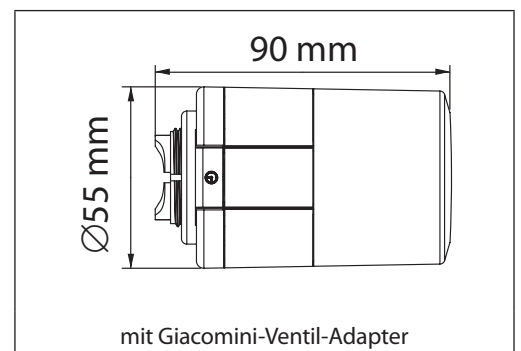
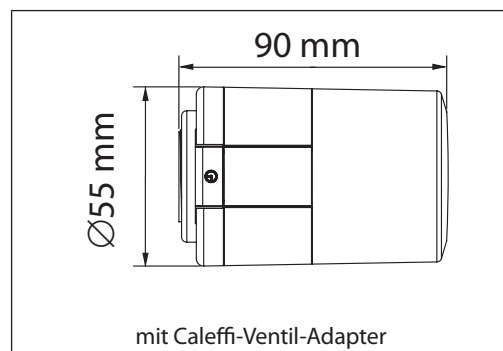
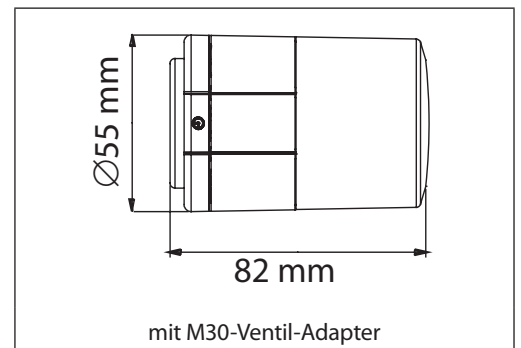
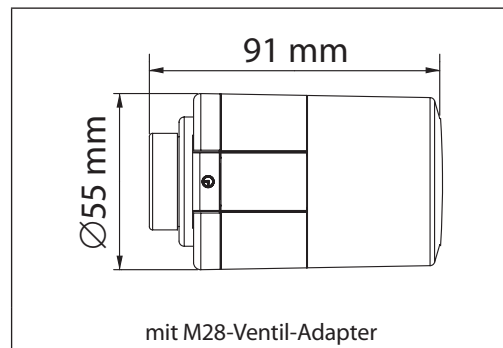
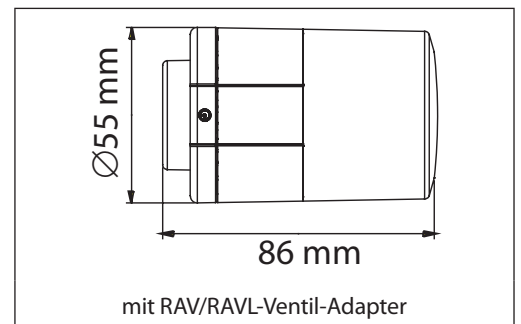
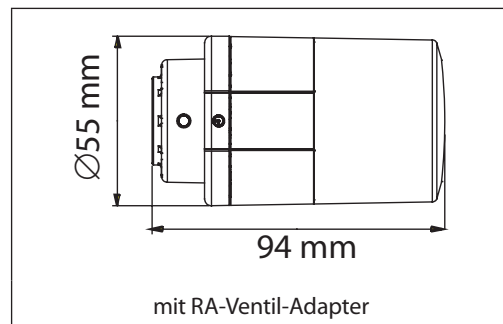
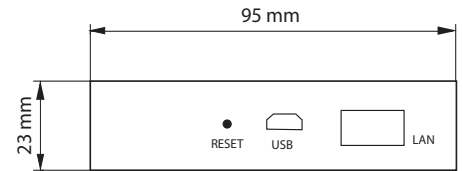
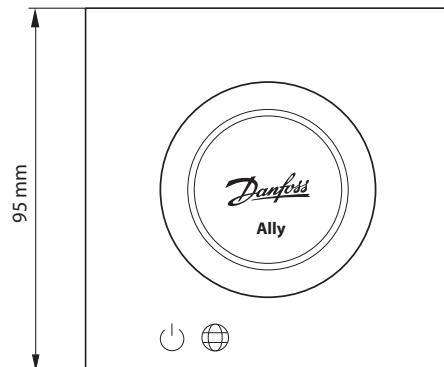
**Technische  
Spezifikationen**

| <b>Danfoss Ally™ Gateway</b>               |  |
|--|--|
| Gerätefunktion                             | Smart Home Gateway   |
| Empfohlener Verwendungszweck               | In Wohnräumen (Verschmutzungsgrad 2)   |
| Anwendung                                  | Heizkörper, Warmwasser-Fußbodenheizung   |
| LED-Anzeigen (grün)                        | Betrieb ein/aus, Status und Netzwerkverbindung   |
| Taste                                      | Zum Zurücksetzen auf die Werkseinstellungen die Reset-Taste fünf Sekunden lang drücken   |
| Spannungsversorgung                        | 5 V DC   |
| Adapter                                    | 110 V ~ 240 V AC, 5 V/1 A DC   |
| Leistungsaufnahme / Standby                | <5 W / < 2 W   |
| Drahtgebundene Kommunikation               | 10/100-Mbit/s-Ethernet-Anschluss (RJ45, LAN)   |
| Drahtlose Kommunikation                    | Zigbee/IEEE 802.15.4   |
| Übertragungsfrequenz/Leistung              | 2,4 GHz / < 20 dBm (79 mW)   |
| Übertragungsbereich innerhalb von Gebäuden | bis zu 30 m  |
| Firmware-Aktualisierung                    | Unterstützung für drahtlose Updates  |
| Betriebstemperatur                         | -10 °C bis 55 °C   |
| Lagerungstemperatur                        | -20 °C bis 60 °C   |
| Größe                                      | 95 mm x 95 mm x 23 mm  |
| IP-Schutzart                               | 20   |
| Integrationsmöglichkeiten                  | Amazon Alexa, Google Assistant und Partner-API   |
| Zulassung, Kennzeichnungen usw.            |    |

| Heizkörperthermostat Danfoss Ally™ |   |
|------------------------------------|---|
| Thermostattyp                      | Programmierbarer elektronischer Heizkörperthermostat  |
| Empfohlener Verwendungszweck       | In Wohnräumen (Verschmutzungsgrad 2)  |
| Stellantrieb                       | Elektromechanisch   |
| Display                            | LCD mit weißer Hintergrundbeleuchtung   |
| Softwareklassifizierung            | A   |
| Regelung                           | PID   |
| Spannungsversorgung                | 2 x 1,5 V AA-Alkalibatterien  |
| Leistungsaufnahme                  | 3 mW in Standby, 1,2 W im Betrieb   |
| Übertragungsfrequenz/Leistung      | 2,4 GHz < 40 mW   |
| Batterielebensdauer                | Bis zu 2 Jahre  |
| Signal „geringe Batterieleistung“  | Batteriesymbol blinkt im Display.   |
| Umgebungstemperatur                | 0 bis 40 °C   |
| Transport-Temperaturbereich        | -20 bis 65 °C   |
| Maximale Medientemperatur          | 90 °C   |
| Regelbereich                       | 5 bis 35 °C   |
| Genauigkeit der Uhr                | +/- 10 Min/Jahr   |
| Spindelbewegung                    | Linear, bis zu 4,5 mm, max. 2 mm am Ventil (1 mm/s)   |
| Geräuschniveau                     | <30 dBA   |
| Sicherheitsklasse                  | Typ 1   |
| Funktion „Fenster offen“           | Wird bei Temperaturabfall oder per ZigBee-Befehl aktiviert  |
| Gewicht (inkl. Batterien)          | 198 g (mit RA-Adapter)  |
| IP-Schutzart                       | 20 (nicht geeignet für die Installation in Gefahrenumgebungen oder in Umgebungen, in denen das Gerät mit Wasser in Kontakt kommt)   |
| Integrationen*                     | Partner API, Google Assistant, Amazon Alexa   |
| Zulassungen, Kennzeichnungen usw.  |    |

\* Benötigt Danfoss Ally™ Gateway

## Abmessungen



**Danfoss GmbH, Deutschland:** danfoss.de • +49 69 80885 400 • E-Mail: CS@danfoss.de

**Danfoss Ges.m.b.H., Österreich:** danfoss.at • +43 720 548 000 • E-Mail: CS@danfoss.at

**Danfoss AG, Schweiz:** danfoss.ch • +41 61 510 00 19 • E-Mail: CS@danfoss.ch

Die in Katalogen, Prospekten und anderen schriftlichen Unterlagen, wie z.B. Zeichnungen und Vorschlägen enthaltenen Angaben und technischen Daten sind vom Käufer vor Übernahme und Anwendung zu prüfen. Der Käufer kann aus diesen Unterlagen und zusätzlichen Diensten keinerlei Ansprüche gegenüber Danfoss oder Danfoss Mitarbeitern ableiten, es sei denn, dass diese vorsätzlich oder grob fahrlässig gehandelt haben. Danfoss behält sich das Recht vor, ohne vorherige Bekanntmachung im Rahmen des Angemessenen und Zumutbaren Änderungen an ihren Produkten – auch an bereits in Auftrag genommenen – vorzunehmen. Alle in dieser Publikation enthaltenen Warenzeichen sind Eigentum der jeweiligen Firmen. Danfoss und alle Danfoss Logos sind Warenzeichen der Danfoss A/S. Alle Rechte vorbehalten.