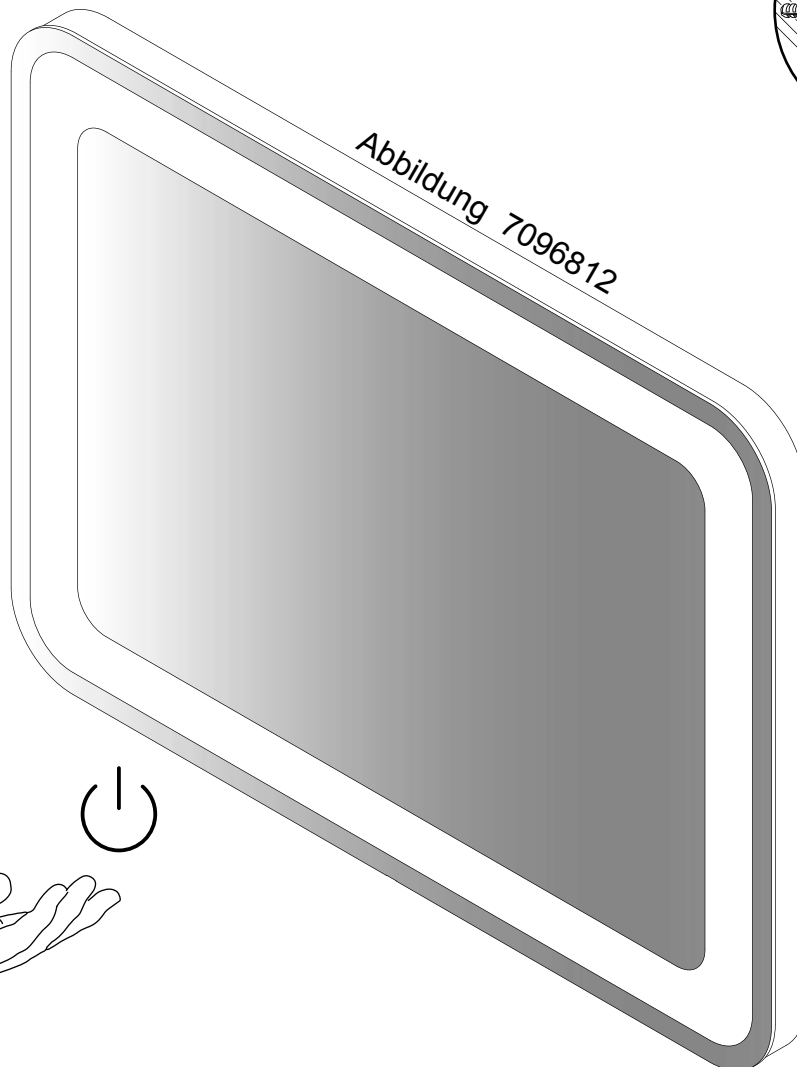
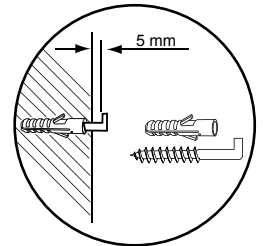
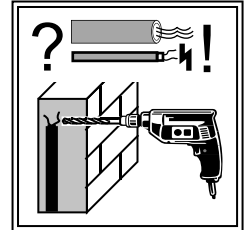


## Spiegelemente Stella

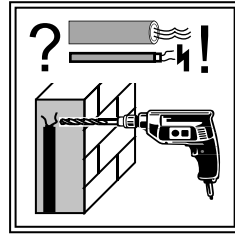
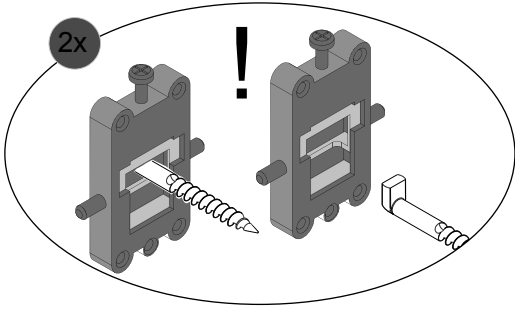
### Maß

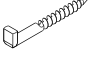

### Artikelnummern:

600 X 600 mm	7103012 / 23014576
800 x 600 mm	7096812
900 x 600 mm	7097812
1000 x 700 mm	7099012
1200 x 840 mm	7099812
1380 x 840 mm	7101812



Hergestellt für:  
BAHAG AG  
Gutenbergstrasse 21  
68167 Mannheim



	
<b>1</b>	<b>2</b>
2 x	2 x

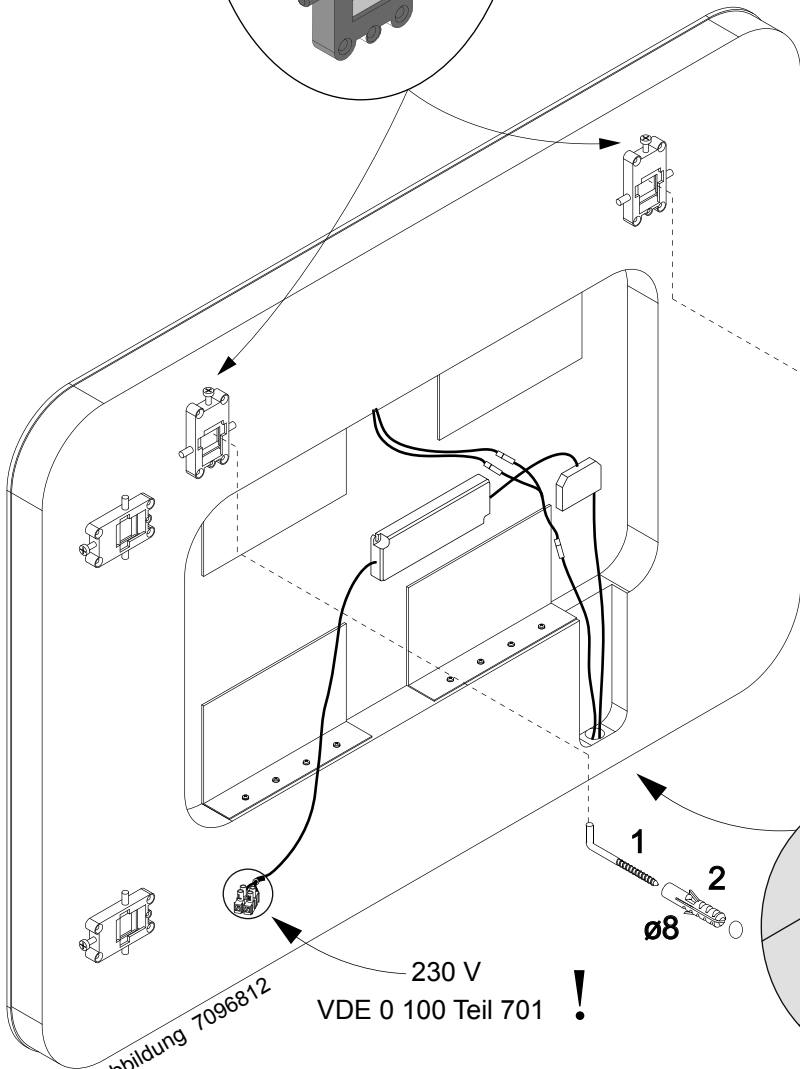
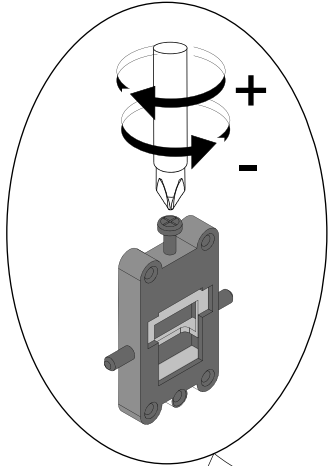


Abbildung 7096812

230 V  
VDE 0 100 Teil 701 !

halten  
3000 ↔ 6500 Kelvin

1x Tippen → An

1x Tippen → Dimmstufe 1  
2x Tippen → Dimmstufe 2  
3x Tippen → Aus

# Spiegelelement mit LED-Beleuchtung

## Spiegelelement

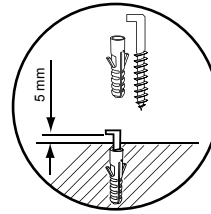
Artikel-Nr.	Größe
23014576	600x600mm
7103012	600x600mm
7096812	800x600mm
7097812	900x600mm
7099012	1000x700mm
7099812	1200x840mm
7101812	1380x840mm

## Artikel-Nr. Maß X

23014576	260mm
7103012	260mm
7096812	460mm
7097812	560mm
7099012	660mm
7099812	860mm
7101812	1040mm

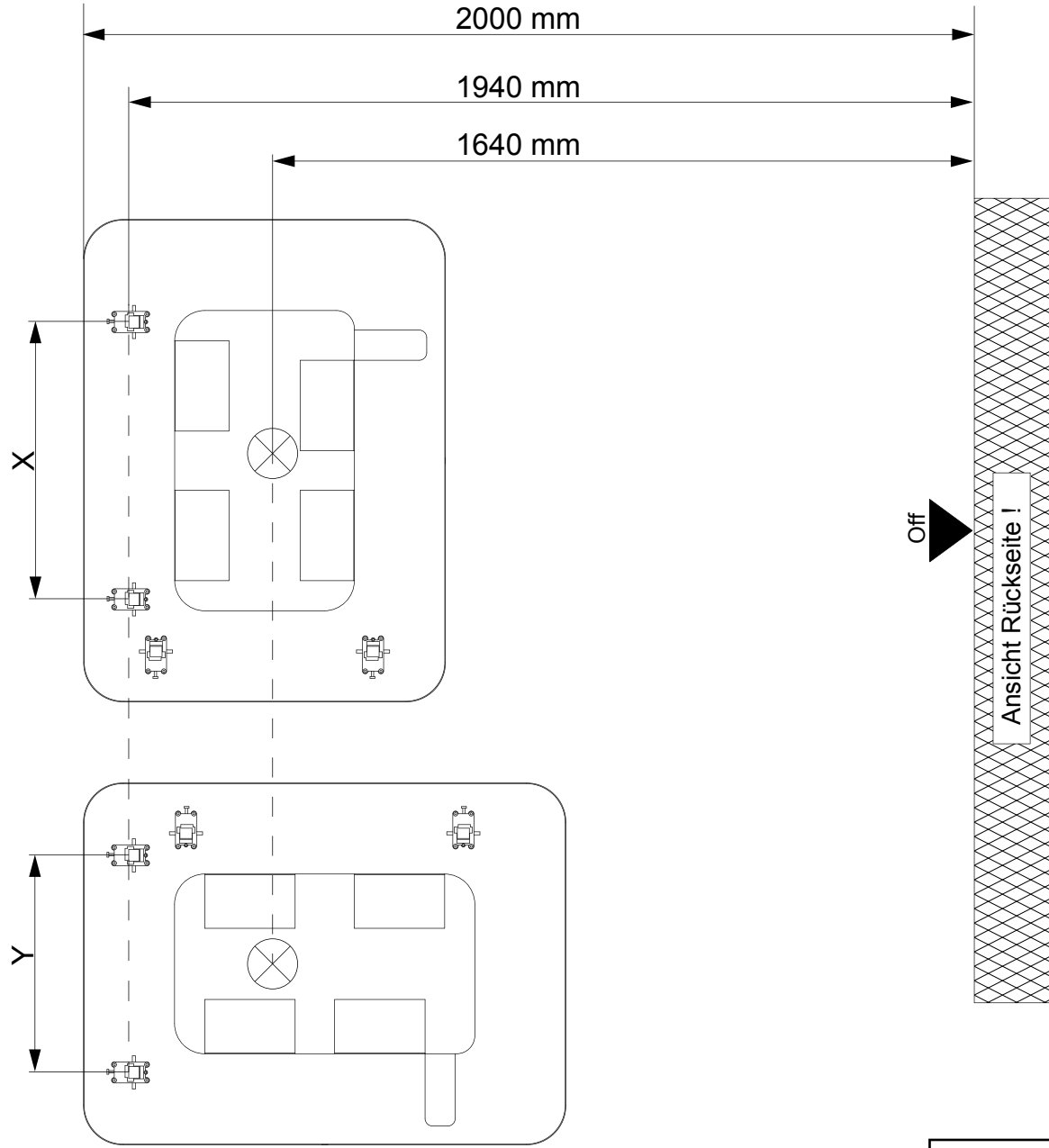
## Artikel-Nr. Maß Y

7096812	260mm
7097812	260mm
7099012	360mm



**Achtung:**  
Der Anschluss des Strom-Zuleitungskabels muss unter Berücksichtigung von VDE 0100 Teil 701 durch einen Fachmann erfolgen. Änderungen aufgrund technischer Weiterentwicklung bleiben uns vorbehalten. Maßangaben in mm.  
Bohrmaße sind vor Ort zu prüfen

**Hinweis:**  
Die vorgegebenen Maße sind unverbindlich und stellen nur eine Empfehlung dar!



## D Montagehinweise

DIE MONTAGE IST DURCH EINE FACHKUNDIGE PERSON DURCHZUFÜHREN.

Vor Gefahr bei fehlerhafter Montage wird gewarnt. Bei Schäden an Möbeln oder Personen, die durch fehlerhafte Montage oder durch die Montage durch eine nichtfachkundige Person entstehen, erlischt jegliche Gewährleistungspflicht.

Versichern Sie sich, dass sich in diesen Bereichen weder Wasser- noch Elektroleitungen befinden und dass die mitgelieferten Befestigungsmaterialien für das Mauerwerk geeignet sind.

Leichtbauwände o.ä. erfordern Spezialdübel, ansonsten ist die Lastaufnahme nicht ausreichend.

### Achtung:

Der Anschluss des Strom-Zuleitungskabels muss unter Berücksichtigung von VDE 0100 Teil 701 durch einen Fachmann erfolgen. Defekte Streu-/Schutzscheiben von Halogenstrahlern sind unbedingt zu ersetzen.

Änderungen aufgrund technischer Weiterentwicklung bleiben uns vorbehalten.

## F Instructions de montage

L'INSTALLATION DOIT ETRE REALISEE PAR UN PROFESSIONNEL.

«Tout montage incorrect est source de danger.

Si le mobilier est endommagé, si des personnes sont blessées suite à un mauvais montage, suite à une installation opérée par une personne non qualifiée, la garantie est automatiquement annulée.

Assurez-vous que sur la zone de montage l'eau et les lignes électriques soient absents, que les fixations fournies soient appropriées à la paroi de votre mur. Les murs de construction légère (avec ossature), etc. exigent des chevilles spéciales ; dans le cas contraire, la charge risque d'être insuffisante.

### ATTENTION:

Le raccordement du câble électrique doit être réalisé par un spécialiste en respectant la norme VDE 0100 partie 701. Une ampoule ou un disque de protection d'un halogène défectueux doit être absolument remplacé.

Toute modification relative au développement technique reste sous la responsabilité du producteur. »

## GB Installation instructions

INSTALLATION has to be made by a skilled and qualified person.

### Warning:

Incorrect assembly could be dangerous !

When damage to furniture or persons is caused by incorrect assembly or installation by non-qualified personnel, we will void any warranty.

Make sure that in the area of installation are no water nor electric lines and that the fixings provided are suitable for the wall.

Stud walls, etc. require special plugs, otherwise the load is not sufficient.

### ATTENTION:

The connection of the power supply cable must be in accordance with VDE 0100 part 701 be done by a professional.

Defects protective glass of halogen lamps are to be replaced necessarily.

Changes due to technical improvements is reserved.

## NL Montageinstructies:

Het Meubel moet gemonteerd en geplaatst worden door een gekwalificeerd persoon.

Voor montage het meubel nakijken of er geen zichtbare transportschade is.  
Klachten over schade worden niet aanvaard als het meubel gemonteerd is.

Verzeker u dat er geen waterleidingen of elektrische leidingen achter het meubel lopen en dat het montage materiaal en de muur geschikt zijn.

### OPGELET:

De elektrische aansluiting moet uitgevoerd worden door een gekwalificeerde monteur.  
Defecte onderdelen of halogeen lampen moeten onmiddellijk vervangen worden.

Technische wijzigingen onder voorbehoud.

## HR Uputstva za montažu

**MONTAŽU BI TREBALA PROVESTI STRUČNA OSOBA.**

Upozorava se na opasnost pri pogrešnoj montaži.  
Oštećenja koja nastanu na namještaju ili osobama zbog nepravilne montaže ili zbog montaže provedene od strane nestručnih osoba poništavaju jamstvo.  
Osigurajte da na tom području nema instalacija od vode i struje i da dostavljeni materijali za pričvršćivanje odgovaraju vrsti zida. Montažni zidovi ili slično zahtijevaju specijalne tiple, inače neće biti dovoljna čvrstoća montaže.

### Upozorenje:

Priključak kabla za dovod struje mora biti postavljen od strane stručne osobe po VDE 0100 dio 701.  
Neispravne dijelovi na halogenim rasvjetama se moraju obavezno zamijeniti.  
Zadržavamo pravo na promjene zbog daljnjeg tehničkog razvoja.

## DK Montageanvisninger

**MONTAGEN SKAL UDFØRES AF EN FAGKYNDIG PERSON.**

Der advares mod farer ved forkert montage. Ved skader på møbler eller personer på grund af forkert montage eller montage ved personer uden faglig ekspertise, bortfalder enhver garanti.

Du bør sikre, at der ikke er vand- eller elledninger i montageområdet, og at de leverede fastgørelsesmaterialer er velegnet til murværket.

Ved vægge af lette materialer skal der bruges særlige dyvler, ellers er ophængningen ikke er stabil nok.

### OBS:

Elkablet skal tilsluttes af en uddannet elektriker, og VDE 0100 del 701 skal overholdes.  
Defekte afskærmnings-/beskyttelsesglas fra halogenlamper skal straks udskiftes.

Forbehold for ændringer på grund af den tekniske videreudvikling.

## Montage- und Pflegehinweise:

Sehr geehrter Kunde,  
wir gratulieren Ihnen zum Kauf unserer Badmöbel, die bei sachgemäßer Behandlung lange Freude bereiten werden.  
Bitte beachten Sie folgendes:

- Verpackungsmaterial und Kleinteile außerhalb der Reichweite von Kindern aufbewahren.
- Möbel und Spiegel nur feucht wischen und nur milde Reinigungsmittel verwenden.
- Beachten Sie die Hinweise bei Microfasertüchern. Ungeeignete Microfasertücher können die Fronten stark beschädigen.
- Keine alkoholhaltigen, scheuernden oder scharfen Reinigungsmittel (Glasreiniger) einsetzen.
- Das Möbel immer trocken nachwischen, um eine Beschädigung des Materials (Aufquellen) oder der Spiegelbeschichtung (Blindflecken) durch stehendes Wasser zu verhindern.
- Benutzen Sie keine Dampfreiniger. Dies führt zu Quellungen und zerstört die Möbel.
- Alle Anschlußbereiche der Abdeckplatten zu anderen Schränken und Wandflächen, sowie zum Waschbecken, sind mit Silikon oder anderer geeigneter Dichtungsmasse zu versiegeln.
- Schützen Sie Ihre Möbel im Wannen/Duschbereich mit einer Duschabtrennung. Schäden, die durch übermäßige Nassbehandlung entstehen, sind von der Gewährleistung ausgenommen.
- Die Badmöbel sind für ein normales Badezimmerklima geeignet. Kurzfristige Luftfeuchtigkeit von 90 % mit eingeschlossen (kein Saunabetrieb).
- Mitgelieferte Haken und Dübel nur für Mauerwerk, Vollziegel MZ20, Hochlochziegel HLZ 20 oder Beton B25 geeignet.

**ACHTUNG: Vor der Montage ist das Produkt auf Transportbeschädigungen zu prüfen. Für Schäden an bereits montierten Produkten oder aufgrund einer unsachgemäßen Behandlung wird keine Haftung übernommen!**

### Hinweis bei Möbeln mit Elektro-Anschluss und Beleuchtung:

**Der Anschluss darf nur durch den Fachmann unter Beachtung der VDE 100, Teil 701 erfolgen!**

Zur Erhöhung der Sicherheit ist ein FI-Schutzschalter mit 30 mA Nennfehlerstrom EN 61008 bauseits vorzusehen.

Unbeaufsichtigter Betrieb ist zu vermeiden.

Bei Gewitter oder längerem Nichtbetrieb trennen Sie die Trafobox / das Betriebsgerät vom Netz.

Auf diese Weise werden Schäden durch Blitzschlag oder Spannungstöße vermieden.

Eine beschädigte äußere Leitung darf nur durch eine Fachkraft ersetzt werden.

Eine defekte Trafobox kann nicht repariert werden und ist gegen eine neue auszutauschen.

Beim Auswechseln von Leuchtmitteln ist auf die Übereinstimmung der Angabe der max. Lampenleistung (W) und Spannung (V) mit den Daten des Transformators/Leuchte zu achten.



Vor dem Lampenwechsel Stromversorgung unterbrechen.  
Bei einer festen Installation muss der Versorgungsstromkreis mit einer Trennvorrichtung (z.B. Schalter) ausgestattet sein.



Lampe bei der Anwendung vor Feuchtigkeit schützen!



Schutzisoliert, Schutzklasse I, Geräte mit Schutzleiteranschluss (gelb/grün).



Mindestabstand zu angestrahlten Flächen, z.B. 10 cm



Schutzisoliert, Schutzklasse II, Geräte ohne Schutzleiteranschluss.



Diese Leuchte ist nicht für die Verwendung mit "Kaltlicht - Lampen" (Cool beam Lamp) geeignet.



Schutzisoliert gegen Kleinspannung ( $\leq 50V$ ), Schutzklasse III, Geräte ohne Schutzleiteranschluss.



Bei Halogenleuchte: Kolben wird sehr heiß (bis 350 °C), vor dem Auswechseln oder Einstellender Leuchte das Leuchtmittel abkühlen lassen!



Zur Direktmontage auf oder an schwer oder normal entflammaren Baustoffen.



Halogen-Glühlampen, die den erforderlichen Schutz gegen Platzen aufweisen.



Zum Einbau in Möbel geeignet, jedoch nicht bei normal entflammaren Oberflächen.



Bei Halogenleuchte: Lampenkolben nur mit einem Tuch anfassen und in die Fassung einsetzen!



Die durchschnittliche Lebensdauer unserer LEDs beträgt 15.000 Stunden. Nach der genannten Lebensdauer beträgt die Lichtleistung circa 70% der Ausgangslichtleistung.



Bei Halogenleuchte mit Schutzglas: Jedes zerbrochene Schutzglas ist sofort gegen ein neues auszutauschen!



Vermeiden Sie längeren direkten Blickkontakt mit der LED-Lichtquelle, da sonst Schaden am Auge entstehen könnte.



Elektroprodukte dürfen nicht im Hausmüll entsorgt werden. Führen Sie diese Produkte geeigneten Einrichtungen zur Wiederverwertung zu. Informieren Sie sich bei Ihrer Kommune oder Entsorgungsunternehmen über geeignete Möglichkeiten zur Wiederverwertung.



### ACHTUNG HOHE BRUCHGEFAHR:

Für einen eventuellen Versand verpacken Sie den Artikel bitte genauso wie Sie ihn erhalten haben. Verwenden Sie die Originalverpackung mit Füll- und Polstermaterial, da wir Ihnen sonst eventuell auftretende Transportschäden belasten müssen!

## Instructions for mounting and use:

Dear customer,

Congratulations for purchasing our bathroom furniture, which will provide you with long-lasting pleasure, if you will follow our instructions for cleaning and maintenance:

- Keep the packaging material and small parts out of the reach of children.
- Please polish the furniture and the mirror with a moist cloth, only use mild detergents.
- Please mind the instructions of microfibre cloths. Unsuitable microfibre cloths can do severe damage to the fronts.
- No alcoholic, scratching or aggressive cleansing agents (glass detergents).
- Please wipe the furniture always with a dry cloth to avoid any damages to the material (swelling) or of the mirror surface (blind stains) because of remaining water.
- Do not use steam cleaner. The use of steam cleaners leads to swelling of the wood and ruins the furniture.
- All fittings of the basin plate in contact with other cupboards and walls or to the base itself have to be sealed with silicone or other appropriate sealing materials.
- Protect your furniture – if in contact to shower or tub – by a shower severance.
- Please note that we cannot accept any complaints regarding damages of extraordinary effects by water or humidity. Our bathroom furniture is meant for use at regular bathrooms conditions, including shorttime air humidity of 90 % (no sauna).
- The included hooks and dowels are only suitable for walls of masonry, bricks MZ20 hole bricks HLZ20 or concrete B25.

**ATTENTION ! Before mounting please check the product to see if any damage has been caused during transportation. Please note that we cannot accept any complaints regarding damage after the product has been mounted.**

**Information for furniture with electrical connection and lighting: The electrical device must be connected by a qualified electrician in compliance with VDE 100, Part 701!**

To increase security an RCCB (Rated leakage current - 30mA - EN 61008) has to be provided on site/by customer.

Avoid unattended operation of device.

Disconnect control gear during thunderstorms or when not used for a longer period. By this means damages caused by lightning or voltage surges can be avoided.

A outer cable must be replaced only by a specialist.

The trafo-box cannot be repaired and must be replaced.

When changing bulbs, make sure that the maximum wattage (W) and the voltage (V) of the replacementbulb conform to the transformer or lamp.



Disconnect the power supply before changing bulbs. In case of a fixed installation the electrical connection has to be equipped with a separating appliance (f.ex. switch).



Protect lamp from moisture or wetness during.



Protected isolation, protection class I, appliance with protected connection (yellow/green).



Minimum distance to the illuminated surface f.ex. 10 cm.



Protected isolation, protection class II, appliance without protected connection.



This lamp is not suitable for cool beam lamps.



Protected isolation against low voltage ( $\leq 50V$ ), protection class III, appliance without protected connection.



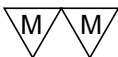
For halogen lamps: bulb becomes extremely hot (up to 350 ° C), before changing the bulb or adjustment of the lamp allow to cool down the bulb !



For direct installation on heavy or normal infallable materials.



Halogene bulb with protection against bursting.



Suitable for installation in furniture, but not on normal inflammable surfaces.



For halogen lamps: Always use a cloth when handling bulb or inserting into the socket!



The average life time of our LEDs is 15,000 hours. The optical power is around 70% of the exit optical power after the mentioned life time.



For halogen lamps with protective glass: A broken protective glass must be replaced immediately!



Avoid a longer direct visual contact with the LED light source since otherwise damage to the eye could arise.



Electronic products are not allowed to be disposed to household rubbish. Supply these products to the suitable recycling companies. Please inform you by your commune or a disposal company about the suitable recycling options.



### ATTENTION HIGH RISK OF BREAKING:

If the article is to be shipped, please pack it in exactly the same fashion as how you received it. Use the original packing with filling and padding material. As otherwise we would have to charge you for any damage occurring transit!

## Instructions de montage et d'utilisation :

Chère cliente, Cher client,

Félicitations pour l'achat du meuble de salle de bains, qui vous satisfera pleinement, tant que nos instructions de nettoyage et d'entretien seront respectées:

- Gardez les matériaux d'emballage et les petites pièces hors de portée des enfants.
- Veuillez polir le meuble et le miroir avec un chiffon humide, utilisez uniquement des détergents doux.
- Observer les instructions des chiffons de microfibre. Les chiffons de microfibre inappropriés peuvent endommager les fronts gravement.
- N'utilisez aucun produit abrasif ou à base d'alcool, des détergents puissants (tels les nettoyants pour vitres).
- En cas de stagnation de l'eau, veuillez toujours essuyer le meuble et le miroir avec un chiffon sec pour éviter tout dommage (gonflement sur la surface, tâches aveugles sur le miroir).
- Ne pas utiliser du nettoyeur à vapeur. L'usage d'un nettoyeur à vapeur fait gonfler le bois et détruit les meubles. Tous les raccords entre et sur le plan de travail, le mur, d'autres armoires ou le lavabo doivent être réalisés en silicone ou dans d'autres matériaux d'étanchéité appropriés.
- Prévoyez une certaine distance entre vos meubles et l'espace douche ou la baignoire.
- Nous n'accepterons aucune réclamation relative à des dommages inhabituels causés par l'eau ou l'humidité.
- Nos meubles sont destinés à être installés dans une salle de bains, dont le taux d'humidité dans l'air peut être de 90% pendant un court instant (ne pas créer un environnement sauna).
- Les crochets et les chevilles inclus avec le meuble conviennent uniquement aux murs en mortier/pierre/brique (briques MZ20 ou briques creuses HLZ20) et en béton B25.

**ATTENTION : avant de monter le meuble, veuillez, s'il vous plaît, vérifier s'il a subi ou non des dommages durant le transport. Nous n'accepterons aucune plainte relative à des dommages causés durant / après montage, ou suite à un traitement inadéquat.**

### INSTALLATION ELECTRIQUE ET BRANCHEMENTS:

Les raccordements électriques doivent être réalisés par un professionnel selon les normes en vigueur.

Afin de maximiser la sécurité, un disjoncteur différentiel (30mA - EN 61008) doit être installé par le client.

Evitez les opérations sur l'appareil sans surveillance.

Eteignez l'appareil de contrôle pendant les orages ou pendant de longues périodes d'inutilisation. Ainsi, vous empêcherez les dommages causés par la foudre ou les survoltages.

Un câble extérieur ne doit être remplacé que par un spécialiste.

Un câble transformateur / interrupteur ne peut pas être réparé mais doit être remplacé.

En cas de changement de luminaires, veuillez respecter la puissance maximale en Watts et Volt indiquée sur les ampoules.



Couper le courant avant toute manipulation. Pour sécuriser votre installation, l'alimentation électrique doit être assurée par un dispositif de séparation (un commutateur, un interrupteur par exemples).



Eviter toute projection d'eau vers les ampoules.



Protection isolante, protection classe I, dispositifs avec raccord de protection (jaune / vert).



Distance minimale par rapport à la surface illuminée p.ex. 10 cm.



Protection isolante, protection classe II, dispositifs sans raccord de protection.



Cette lumière n'est pas adaptée pour être utilisée avec « une ampoule à lumière froide » (Cool beam lamp).



Protection isolante contre la basse tension ( $\leq 50V$ ), protection classe III, dispositifs sans raccord de protection.



Pour une lampe halogène : si l'ampoule halogène est très chaude (jusqu'à 350° C), avant de la changer ou l'ajuster, laissez la complètement refroidir !



Peut être monté directement sur des matériaux de construction lourds ou normalement inflammables.



Ampoule halogène avec protection nécessaire contre l'éclatement.



Convient au montage de meubles, mais ne pas monter sur une surface inflammable.



Halogène : saisir l'ampoule avec un tissu avant de l'installer.



La durée de vie moyenne de nos LED est de 15000 heures. Au-delà de la durée de vie mentionnée, la diffusion de la lumière est d'environ 70 % de sa performance.



Halogène avec écran de protection : remplacer sans tarder tout écran de protection fissuré.



Evitez un contact direct et prolongé avec la source lumineuse LED, car cela endommagerait gravement vos yeux.



Les appareils électriques ne doivent pas être jetés avec les ordures ménagères. Remettez ces produits à une institution compétente pour le recyclage. Informez-vous auprès de votre commune ou d'une entreprise d'évacuation des déchets sur les possibilités adéquates de recyclage.



### ATTENTION DANGER DE CASSE - TRÈS FRAGILE:

Pour un transport éventuel, veuillez emballer l'article avec les mêmes précautions que celle prises pour son expédition initiale. Utiliser l'emballage original avec la matière doublure et de remplissage; sinon, des dommages de transport éventuels seront portés à votre charge.



## Montage- en Onderhoud advies:

Wij feliciteren u met de aankoop van ons badkamermeubel welke U, bij goed onderhoud, vele jaren van gebruiksplezier zal bieden. Gelieve volgende tips in acht te nemen:

- Bewaar het verpakkingsmateriaal en kleine onderdelen buiten het bereik van kinderen.
- Het meubel en spiegel enkel met vochtige doek en milde reinigingsmiddelen schoonmaken.
- Bij gebruik van micro-vezel doeken gelieve de gebruiksaanwijzing te respecteren. Onooglijk gebruik kan tot sterke beschadiging van de fronten leiden.
- Geen alcoholhoudende of schurende of agressieve schoonmaakmiddelen (glasreinigers) gebruiken.
- Het meubel altijd droog napoetsen om beschadiging door opzwellen van het materiaal of aantasting van de spiegellaag veroorzaakt door vocht/staand water te vermijden.
- Geen stoom/damp reinigers gebruiken. Dit leidt tot mogelijke opzwellen en beschadigt het meubel.
- Alle naden tussen de meubelen en/of wastafel en afdekplaten moeten met een daarvoor geschikt afdichtmiddel afgewerkt worden.
- Bescherm Uw meubel voor spatwater door middel van een douche afscheiding. Schade door overmatig vocht en water wordt niet aanvaard.
- De badmeubelen zijn geschikt voor een normaal badkamerklimaat. Kortstondige vochtigheidsgraad van 90% inbegrepen. (Geen sauna omgeving).
- Bijgeleverde haken en pluggen zijn enkel geschikt voor normaal metselwerk met volle steen (MZ20 of HLZ 20) en beton (B25).

**Aandacht: Voor montage alle onderdelen op eventuele transportschade controleren. Schade aan reeds gemonteerde meubelen of door onoordeelkundige manipulatie kan geen rede tot klacht zijn.**

**Gebruiksaanwijzing bij meubelen met electro-aansluiting en verlichting.  
De elektrische aansluiting moet uitgevoerd worden door een erkend vakman conform de VDE 100 deel 701 normen!**

Om de veiligheid te verhogen is een aardlekschakelaar van 30mA (EN 61008) bij de installatie aanbevolen. Langdurig onbewaakt gebruik is te vermijden. Bij onweer of langere periode van geen gebruik gelieve de trafobox / het toestel los te koppelen van het stroomnet. Op deze wijze wordt schade door bliksem inslag of bij grote spanningsstoten vermeden. Een beschadigde buitenleiding mag enkel door een vakman vervangen worden. Een defecte transformator kan niet gerepareerd worden maar enkel vervangen. Bij uitwisseling van lampen moet rekening gehouden worden met de aangegeven max. Watt en spanning (V) aangegeven op de transfo/ verlichting.



Voor uitwisseling lampen stroom onderbreken. Bij definitieve installatie moet de stroomaansluiting voorzien zijn van schakelaar.



Lampen bij gebruik tegen vocht beschermen!



Beveiligde isolatie ,beveiliging klasse I, toestel met aarding (geel-groen).



Minimale afstand tot aangestraalde oppervlak (bijv. 10 cm).



Beveiligde isolatie ,beveiliging klasse II, toestel zonder aarding.



Deze lamp is niet geschikt voor "koude straal lampen".



Beveiligde isolatie tegen lage spanning ( $\leq 50V$ ), beveiliging klasse III, toestel zonder aarding.



Voor Halogeen lampen: De kolf wordt zeer heet (tot 350° C), Voor aanpassing van de kolf van de lamp of de richting de verlichting laten afkoelen!



Voor rechtstreekse montage op moeilijk of niet ontvlambare materialen.



Halogeen gloeilampen met bescherming tegen kapot springen.



Geschikt voor inbouw, echter niet bij normaal ontvlambare oppervlakken.



Halogeenlampen: lamp enkel met doek vastnemen en in fitting plaatsen!



De gemiddelde levensduur van onze LED is 15.000 uur. De licht prestatie bedraagt na deze duur circa 70% van de oorspronkelijke lichtsterkte.



Bij halogeenlampen met beschermglas: Elk gebroken beschermglas onmiddellijk vervangen!



Vermijd langdurig direct oogcontact met de LED-lichtbron, anders kan schade aan de ogen veroorzaken.



Elektrische apparatuur mag niet in het huisvuil terecht komen. Breng deze apparaten naar een geschikt recyclingbedrijf. Informatie over toepasselijke recyclingmogelijkheden verkrijgt u bij uw gemeente of bij een officiële instantie voor afvalverwijdering.



### WAARSCHUWING HOOG RISICO VOOR BREUK

Voor een eventuele levering aan klanten lever in de ORGINELE verpakking met vul- en opvulmateriaal, anders zullen we u eventuele transportschade moeten aanrekenen!

## Montaža i način održavanja:

Poštovani,

želimo Vam čestitati na kupnji kupaonskog namještaja s kojim ćete pri pravilnim rukovanjem biti dugoročno zadovoljni.

Molimo obratite pažnju na slijedeće:

- Ambalažu i sitne dijelove držite izvan dohvata djece
- Namještaj i ogledalo čistite samo vlažnom krpom i samo s blagim deterdžentom.
- Molimo pročitajte obavijesti na krpi od mikrovlakana. Neprikladna krpa od mikrovlakana može oštetiti prednje dijelove ormara.
- Molimo nemojte koristiti alkoholna sredstva za čišćenje, abrazivna sredstva ili jake deterdžente (sredstva za čišćenje stakla)
- Namještaj uvijek prebrišite kako bi se spriječilo oštećenje materijala ( naticanje) ili sloj ogledala (slijepe pjege) prilikom stajanja vode na ogledalu.
- Nemojte koristiti parni čistač. To dovodi do bubrenja i uništenja namještaja.
- Sve spojeve pokrovnih ploča prema drugim ormarima i zidovima kao i prema umivaoniku treba zaštititi silikonom.
- Zaštitite Vaš namještaj sa pregradom u prostorima s kadom / tušem. Oštećenja koja nastnu prekomjernim vlaženjem isključeni su iz jamstva.
- Namještaj je namjenjen za kupaonice s normalnom kupaonskom klimom. Kratkotrajna vlažnost zraka od 90% je uključena ( bez saune)
- Isporučene kukice i tiple su prikladne za zidove, puna opeka MZ20, blok opeka HLZ 20 ili beton B22.

**UPOZORENJE: Prije postavljanja proizvoda treba provjeriti postoje li oštećenja nastala pri transportu. Ne preuzimamo odgovornost za oštećenja nastala prilikom montiranja ili nestručnog rukovanja!**

**Napomena za namještaj sa električnim priključkom i rasvjetom:**

**Priključak smije biti proveden od strane kvalificiranog električara u skladu sa VDE 100, dio 701!**

Za povećanje sigurnosti treba predvidjeti mjesto za FI/RCD-zaštitni prekidač sa 30mA - EN 61008

Izbjegavati rad bez nadzora.

Pri nevtremenu ili duljem periodu bez rada isključite pogonski uređaj iz mreže.

Na taj način sprječavaju se oštećenja uzrokovana udarom groma ili valom napona.

Vanjsko oštećenje kabela smije biti zamijenjeno samo od strane stručne osobe.

Neispravna trafo kutija se ne može popraviti nego mora biti zamijenjena novom.

Prilikom zamjene rasvjetnih tijela potrebno je obratiti pažnju da je najviša dopuštena snaga (W) i napon (V) žarulje usklađen sa podacima na transformatoru rasvjete.



Prije zamjene žarulje prekinuti dovod struje. Pri fiksnoj instalaciji električna veza mora biti opremljena separatorom (npr. prekidačem).



Pri korištenju svjetiljku zaštitite od vlage!



Zaštićena izolacija, razred zaštite I, uređaji sa priključka zaštitnog vodiča (žuto/zeleno).



Najmanj odstojanje od površine koje se osvjetljuje, npr. 10cm.



Zaštićena izolacija, razred zaštite II, uređaji bez priključka zaštitnog vodiča.



Ova svjetiljka nije prikladna za korištenje žarulja sa "hladnim svjetlom".



Zaštićena izolacija od niskog napona ( $\leq 50V$ ), razred zaštite III, uređaji bez priključka zaštitnog vodiča.



Kod halogenih svjetiljki : žarulja postaje jako vruća (do  $350^{\circ}C$ ) te prilikom zamjene ili ugradnje treba ju pustiti da se ohladi!



Za izravnu montažu na teško ili normalno zapaljivim materijalima.



Halogene lampe koje imaju zaštitu od pucanja.



Prikladan za ugranj u namještaj, ali ne kod normalno zapaljivih površina.



Kod halogenih svjetiljki: žarulju primiti krpom i umetnuti!



Prosječan vijek trajanja naše LED žarulje je 15.000 sati. Nakon navedenoga vijeka jakost svjetla je 70% od početnog.



Kod halogenih svjetiljki sa zaštitnim staklom: razbijeno zaštitno staklo odmah zmiijeniti novim!



Izbjegavajte dulji izravan kontakt sa LED izvorom svjetlosti, u protivnom može uzrokovati oštećenja na vidu.



Elektromos termékeket nem szabad a háztartási hulladékkal együtt kezelni. Ezeknek a termékeknek a megfelelő újrahasznosításáról gondoskodni szükséges. Informálódjon a helyi hatóság illetve a hulladékkezelő cégek újrahasznosítási lehetőségeiről.



**Opasnost od loma ogledala - Upozorenje: lomljivo**

Za eventualno slanje zapakirajte artikl kao što ste ga i zaprimili. Koristite originalnu ambalažu sa zaštitnim materijalom za popunjavanje, u protivnom ćemo Vas morati teretiti za eventualno nastala oštećenja prilikom transporta!

## Montage- og plejevejledning:

Kære kunde!

Tillykke med dit køb af vores badeværelsesmøbler, som ved korrekt behandling vil vække glæde i lang tid. Vær venligst opmærksom på følgende:

- Opbevar emballage og små dele uden for børns rækkevidde. Rengør udelukkende møbler og spejle med en fugtig klud og benyt udelukkende milde rengøringsmidler.
- Følg bemærkningerne for mikrofiberkludene. Uegnede mikrofiberklude kan medføre store skader på frontpartierne.
- Anvend ikke alkoholholdige, skurende eller stærke rengøringsmidler (glasrens).
- Tør altid møblet af efterfølgende, så det er tørt, for at forhindre en beskadigelse af materialet (opsvulmning) eller spejlets belægning (pletter) pga. stillestående vand.
- Benyt ikke en damprenser. Det medfører opsvulmning og ødelægger møblerne.
- Alle afdækningspladernes tilslutningsområder til andre skabe og vægflader samt til håndvasken, skal forsegles med silikone eller anden egnet tætningsmasse.
- Beskyt dine møbler i området med badekar/brusebad med en afskærmning til badet. Skader, der opstår pga. for stor vådbehandling, er udelukket fra garantien.
- Badeværelsesmøblerne er egnet til et normalt badeværelsesklima. Inklusive korte perioder med luftfugtighed på 90 % (ingen sauna).
- Kroge og dyvler, der er inkluderet i leverancen, er udelukkende egnet til mur, massive mursten MZ20, hule mursten HLZ 20 eller beton B25.

**PAS PÅ! Produktet skal kontrolleres for transportskader inden montagen. Vi hæfter ikke for skader på allerede monterede produkter eller pga. en ukorrekt behandling!**

### Bemærkning ved møbler med elektronisk tilslutning og belysning:

**Tilslutningen må udelukkende foretages af en fagmand under overholdelse af VDE 100, del 701!**

For at øge sikkerheden, skal der på anvendelsesstedet anvendes en FI-afbryder med 30 mA nominel fejlstrøm EN 61008. Drift uden opsyn skal undgås.

Ved tordenvejr eller længere perioder uden brug, så træk stikket på Trafobox / apparatet.

På den måde forhindres skader pga. lynnedslag eller pludselig høj spænding.

Et beskadiget ydre kabel må udelukkende udskiftes af en fagmand.

En defekt Trafobox kan ikke repareres og skal udskiftes med en ny.

Ved udskiftning af lyskilder skal man være opmærksom på overensstemmelsen mellem angivelsen af den maks. lampeydelse (W) og spænding (V) med transformatorens/lampens data.



Afbryd strømforsyningen inden udskiftningen af pæren. Ved en fast installation skal strømkredsen være udstyret med en afbrydelsesmekanisme (f.eks. kontakt).



Beskyt lampen mod fugtighed ved anvendelse!



Beskyttelsesisoleret, beskyttelsesklasse I, apparater med tilslutning til beskyttelsesleder (gul/grøn).



Minimumsafstand til oplyste flader, f.eks. 10 cm



Beskyttelsesisoleret, beskyttelsesklasse II, apparater uden tilslutning til beskyttelsesleder.



Denne lygte er ikke egnet til anvendelsen med »koldtlys-lamper« (Cool beam Lamp).



Beskyttelsesisoleret over for lavspænding ( $\leq 50V$ ), beskyttelsesklasse III, apparater uden tilslutning til beskyttelsesleder.



Ved halogenlygte: Kolben bliver meget varm (op til 350 °C), lad lyskilden køle af inden udskiftningen eller indstillingen af lygten!



Til direkte montage på eller ved meget eller normalt brandhæmmende byggematerialer.



Halogenglødepærer, der besidder den nødvendige beskyttelse mod at sprænges.



Egnet til indbygning i møbler, dog ikke ved normalt brandhæmmende overflader.



Ved halogenlygte: Rør udelukkende ved lampekolben med en klud og indsæt den i fatningen!



Den gennemsnitlige levetid for vores LEDs er 15.000 timer. Efter den nævnte levetid, udgør lysstyrken cirka 70% af den oprindelige lysstyrke.



Ved halogenlygte med beskyttelsesglas: Ethvert ødelagt beskyttelsesglas skal med det samme udskiftes med et nyt!



Undgå længere tids blikkontakt med LED-lyskilden, da der ellers kan opstå skader på øjnene.



Elektroniske produkter må ikke bortskaffes med husholdningsaffaldet. Aflever disse produkter til egnede genbrugssteder. Informer dig om egnede genbrugsmuligheder hos din kommune eller renovationsfirma.



### PAS PÅ! HØJ BRUDFARE:

For en eventuel forsendelse, så pak venligst artiklen på præcis den måde, som du har modtaget den. Anvend den originale emballage med opfyldnings og polstringsmateriale, idet du ellers er nødt til at betale for eventuelt opståede transportskader!

