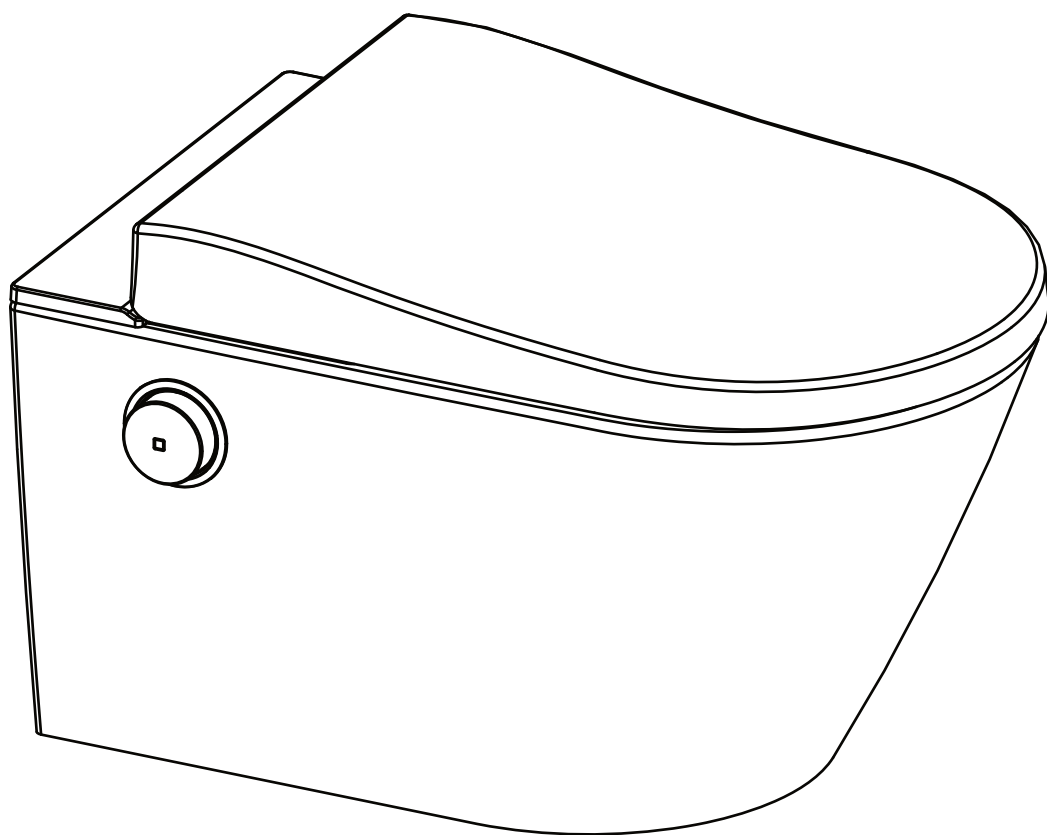


# GEBRAUCHSANWEISUNG



Popodusche PRO 3.0

# Sicherheitshinweise

## HAFTUNGSBEDINGUNGEN

Der Lieferant haftet nicht für Schäden aus der Nichtbeachtung der folgenden Bestimmungen:

1. Dieses Produkt ist ein elektrisches Gerät, das mit einem Erdungssystem verbunden werden muss.
2. Körperlich beeinträchtigte Menschen oder Menschen ohne notwendige Kenntnisse (oder Kinder) sollten dieses Gerät nicht ohne eine Aufsichtsperson verwenden.
3. Dieses Produkt ist ein elektrisches Gerät, bitte achten Sie auf eine vorschriftsmäßige Installation.

**Bitte sorgen Sie stets für eine gute Belüftung Ihres Badezimmers.**

## SICHERHEITSHINWEISE

1. Stecken Sie den Netzstecker nicht mit nassen Händen ein oder aus.

Andernfalls besteht die Gefahr eines elektrischen Schlages.



2. Das Netzkabel und den Stecker nicht beschädigen.

Andernfalls besteht die Gefahr von Stromschlag, Kurzschluss und Feuer.



3. Verwenden Sie keine lose Steckdose.

Andernfalls besteht die Gefahr eines elektrischen Schlages und eines Brandes.

4. Der Stromanschluss muss den Vorschriften entsprechen.

Andernfalls besteht die Gefahr der Beschädigung des Produkts sowie eines Brandes.

5. Zerlegen Sie das Produkt nicht, ohne über die nötigen Fachkenntnisse zu verfügen.

Andernfalls besteht die Gefahr eines elektrischen Schlages oder Brandes.

6. Achten Sie darauf, dass Sie kein Wasser, kein Reinigungsmittel oder Urin auf das Produkt und den Netzstecker spritzen. Andernfalls besteht die Gefahr eines Stromschlags.



7. Verbauen Sie Anschlüsse entsprechend ihrer richtungsgebundenen Anforderungen.

Andernfalls kann dies zu Produktschäden führen.

8. Den Einlassschlauch nicht verbiegen, verformen oder quetschen.

Andernfalls besteht die Gefahr eines Wasserlecks.





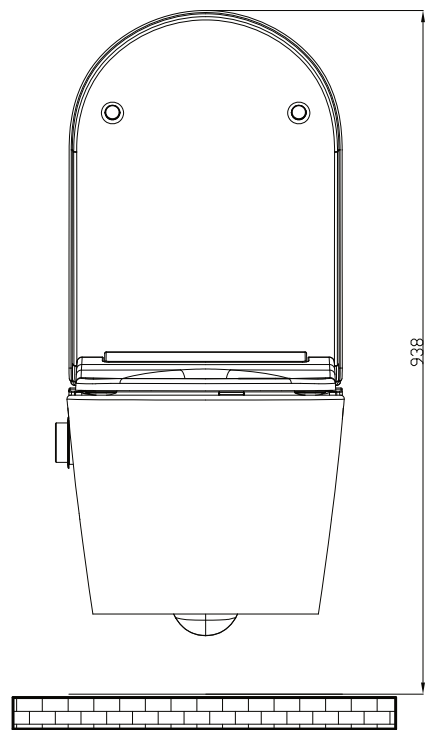
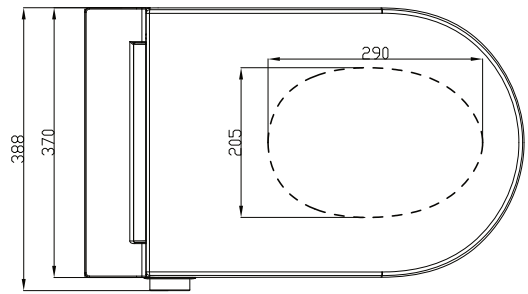
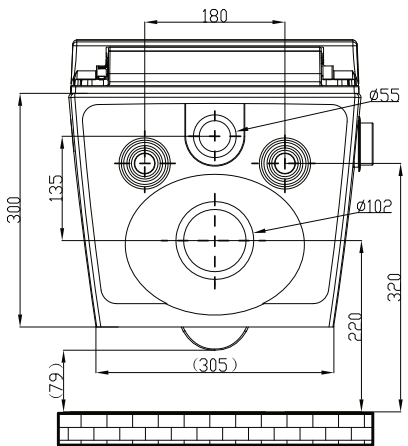
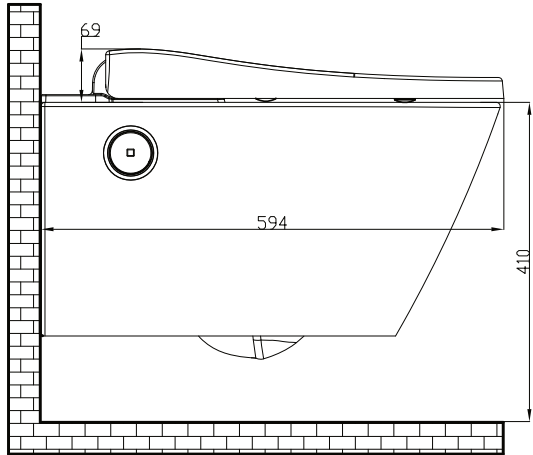
Diese Markierung auf dem Produkt oder ihrer Beschreibung zeigt an, dass es nach Ende der Lebensdauer nicht zusammen mit normalem Hausmüll entsorgt werden darf. Um Umweltverschmutzung und Gesundheitsschädigungen durch unkontrollierte Müllbeseitigung vorzubeugen, trennen Sie dieses Gerät bitte von anderem Müll und recyceln sie es um die umweltverträgliche Wiederverwendung der Materialien zu fördern.

# Technische Informationen

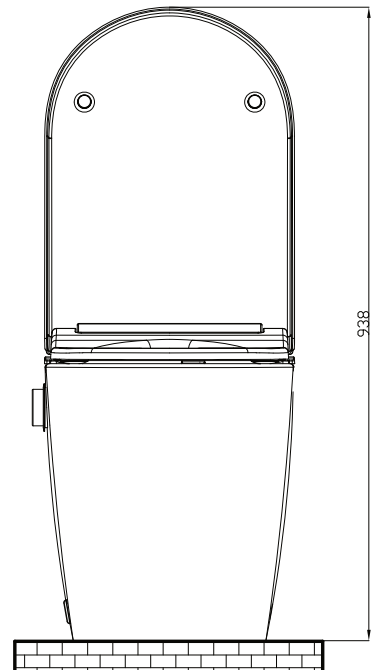
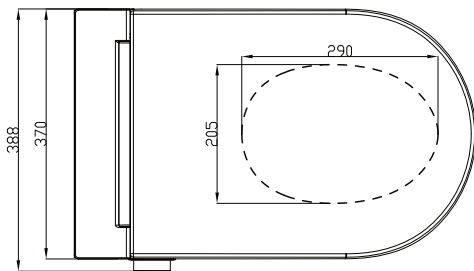
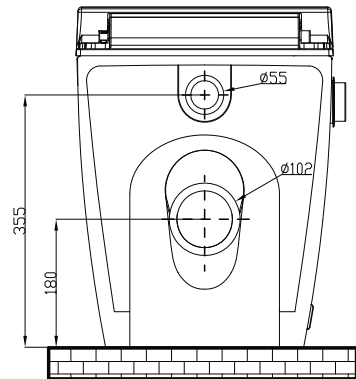
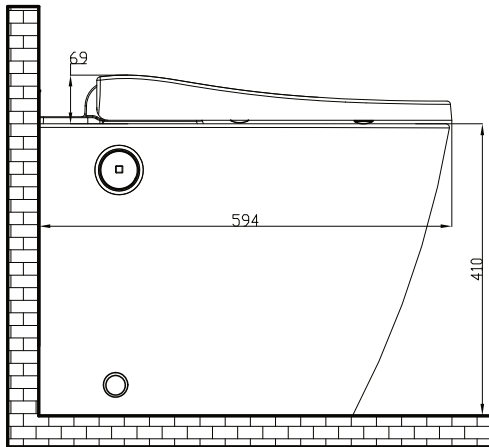
## TECHNISCHE SPEZIFIKATION

<b>Dusche</b>	Gesäßdusche	
	Ladydusche	
	Oszillierender Duschstrahl	
	Pulsierender Duschstrahl	
	Oszillierender und pulsierender Duschstrahl	
	Einstellbare Wassertemperatur	5 Stufen (Standard 3)
	Einstellbare Duschstrahlstärke	5 Stufen (Standard 3)
	Einstellbare Duschstrahlposition	5 Stufen (Standard 5)
<b>Warmluft</b>	Luft trocknen	
	Einstellbare Trockentemperatur	5 Stufen (Standard 3)
<b>Hygiene</b>	Geruchsabsaugung	
	Düse selbstreinigend	
	Düse manuell reinigen	
	Benutzerprofile	2 Benutzer
	Nachtlicht	
	Entkalkung	
	Intelligente Energieeinsparung	
	Soft-Close-Sitz	
	Bedienknopf	
	Fernbedienung	
	Spülrandlose Toilette	
	Wasseranschluss	G 3/8"
	Nennspannung	240 V, 50/60 Hz
	Leistung	950 W
	Länge des Netzkabels	1,80 m
	Wasserversorgungsdruck	0,07 - 0,75 MPa (0,7-7,5 bar)
	<b>Duscheinstellungen</b>	Wasserversorgungstemperatur
Betriebstemperaturbereich		4°C - 40°C
Schutzklasse		IPX4
Durchflussmenge		350 ~ 650 Milliliter pro Minute
Wassertemperatur		31°C - 39°C
Waschzyklus		2 Minuten
Heizungsmodell		Warmwasserspeicher
Maximale Heizleistung		1200 W
Schutzeinrichtungen		Thermo-Cutoff-Sicherungen, Füllstandsschalter, Thermostat
		Luftspalt, nach EN1717
<b>Trockengerät</b>	Rückflussverhinderung	
	Maximale Luftgeschwindigkeit	5 m/s
	Maximale Trocknerleistung	280 W
	Trockenzyklus	3 Minuten
	Warmluft Temperaturbereich	niedrig (ca. 35°C) - hoch (ca. 50°C)
	Schutzeinrichtungen	Thermo-Cutoff-Sicherungen, Thermostat
	Geruchsabsorptionsmethode	Kieselalgen (Diatom pure)
	Sicherungseinrichtung	Erdungsschutz
	Nettogewicht	32 kg
Abmessungen	B 384 x T 593 x H 380 mm	

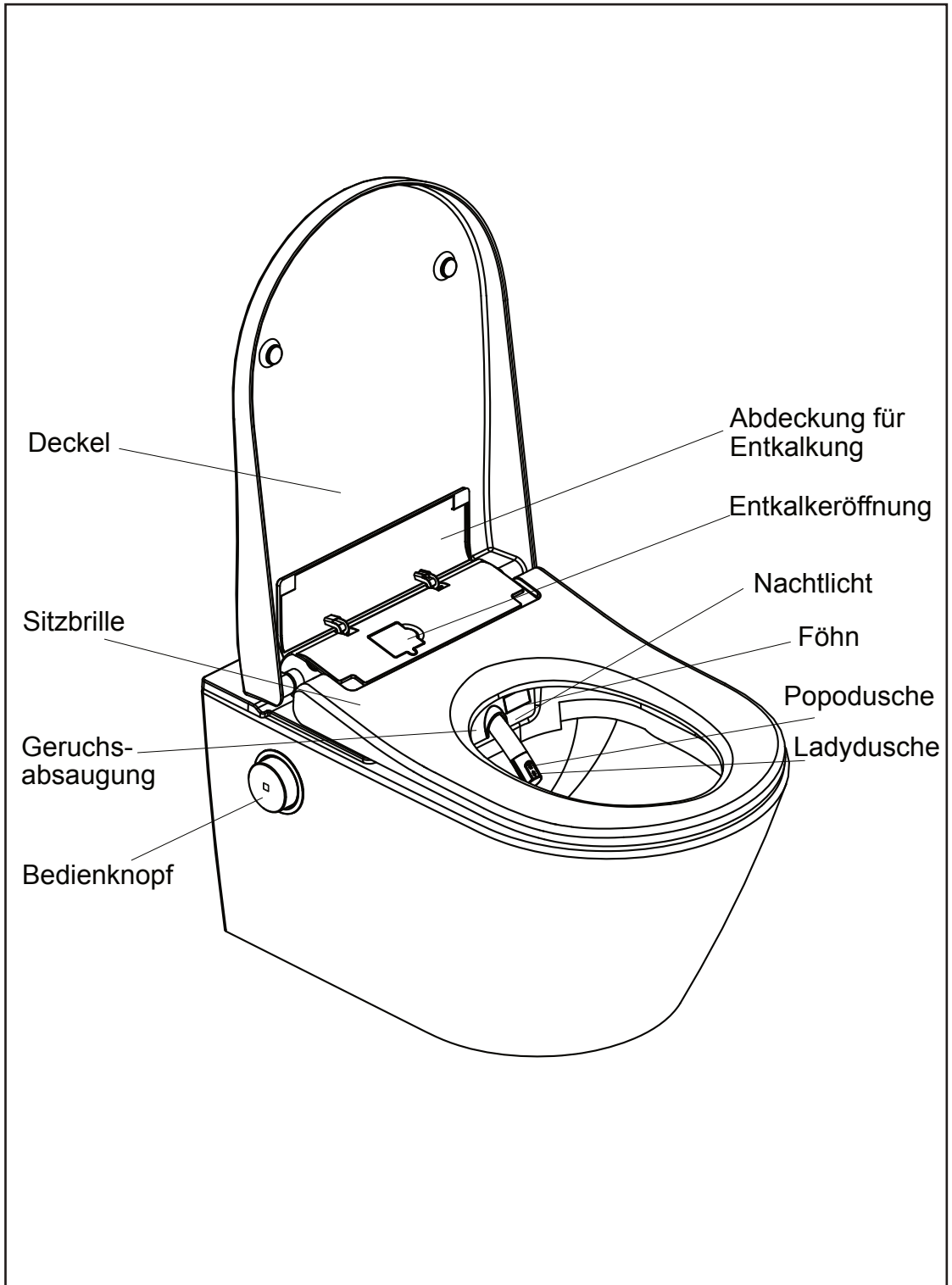
# Maßzeichnungen



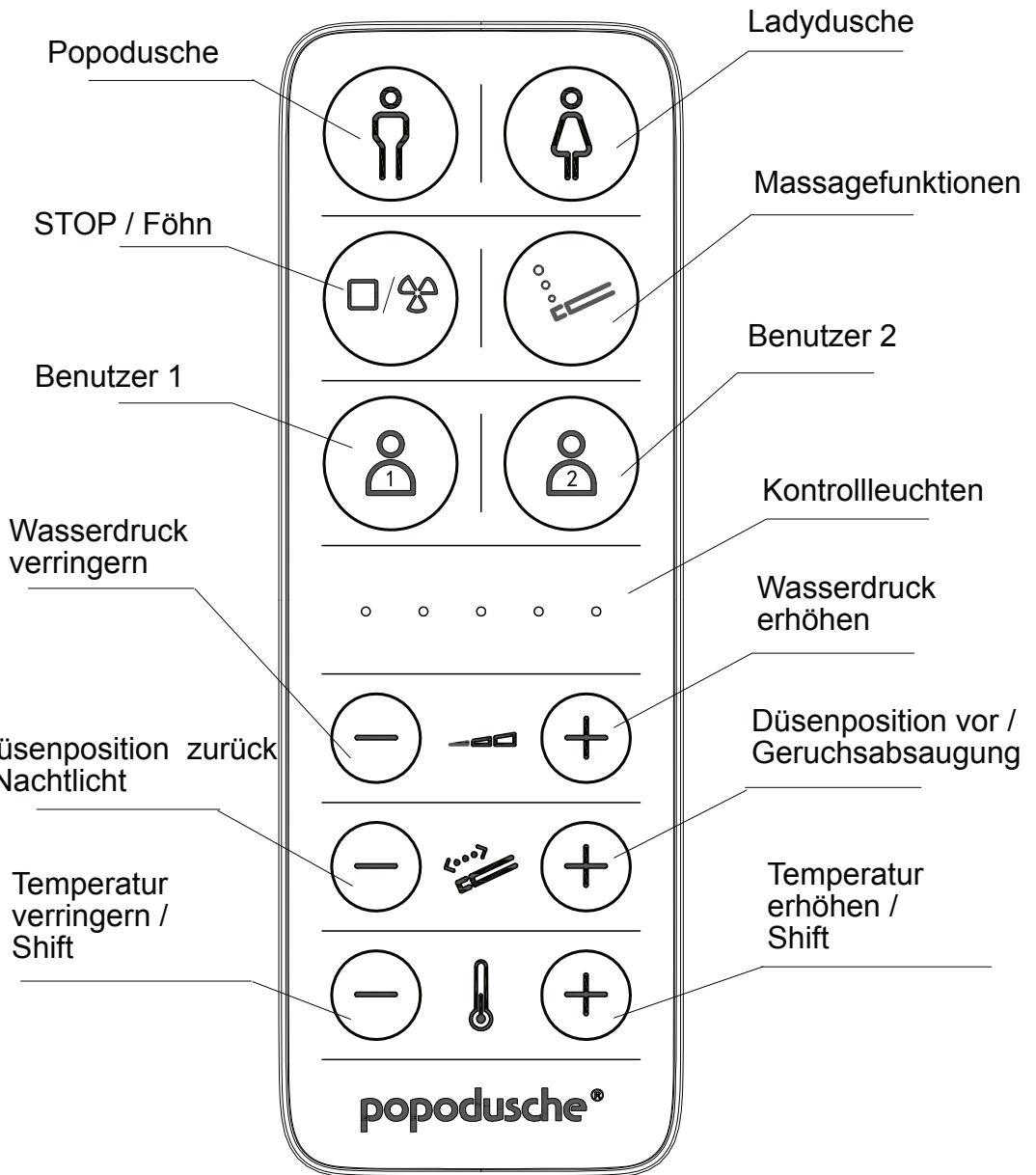
# Maßzeichnungen



# Produkt Übersicht



# Übersicht Fernbedienung



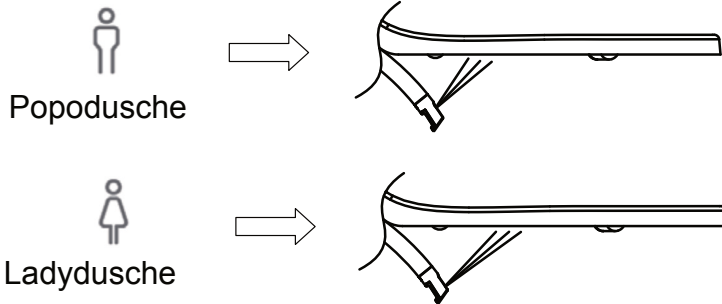
Die Fernbedienung benötigt 2 Batterien (Typ 3V CR2032)



# Funktionen

## ● Popodusche / Ladydusche

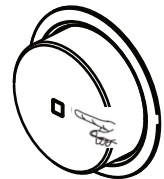
Drücken Sie die „POPO oder LADY“-Taste auf der Fernbedienung, um den Duschstrahl zu aktivieren. Der Vorgang stoppt nach 2 Minuten automatisch oder Sie können den Vorgang mit einem Druck auf die Taste „STOP“ manuell beenden.



## ODER

Die Funktion Popodusche können Sie auch am Bedienknopf starten. Drücken Sie hierfür einmal mittig auf den Bedienknopf. Nach 2 Minuten wird der Vorgang automatisch beendet.

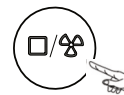
Sie können mit einem erneuten drücken auf den Knopf die Funktion beenden.



Popodusche / STOP

## ● WARMLUFTFÖHN

Drücken Sie die „STOP/Föhn“-Taste auf der Fernbedienung. Der Trocknungsvorgang dauert 3 Minuten und wird anschließend automatisch beendet. Durch ein erneutes drücken der Taste wird der Vorgang beendet.



# Einstellungen

## ● Massagedusche

Mit der Taste „Massage“ auf der Fernbedienung können Sie die gewünschte Duschstrahlfunktion auswählen.



Oszillierend: Wenn eine Kontrollleuchte leuchtet.



Pulsierend: Wenn zwei Kontrollleuchten leuchten.



Oszillierend und pulsierend: Wenn drei Kontrollleuchten leuchten.



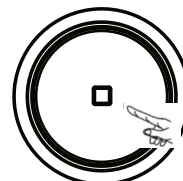
## ● STOP

Drücken Sie die „Stop“-Taste auf der Fernbedienung, um den Wasch- oder Trocknungsvorgang manuell zu stoppen.



### ODER

Drücken Sie den Bedienknopf mittig, um das Waschen oder Trocknen zu stoppen.



# Einstellungen

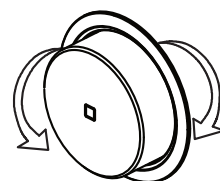
## ● Wasserstrahlstärke einstellen

Drücken Sie die Taste „Wasserdruck verringern“ oder „Wasserdruck erhöhen“ an der Fernbedienung, um die Duschstrahlstärke einzustellen.



## ODER

Sie können durch drehen des Bedienknopfes die Wassermenge steuern. Die Duschstrahlstärke erhöht sich im Uhrzeigersinn und verringert sich gegen den Uhrzeigersinn.



verringern erhöhen

## ● Föhnstärke einstellen

Während die Föhnfunktion läuft können Sie durch drücken der Taste „Wasserdruck verringern“ oder „Wasserdruck erhöhen“ an der Fernbedienung die Föhnstärke einstellen.



## ● Einstellen der Düsenposition

Durch betätigen der Taste „Düsenposition vor“ oder „Düsenposition zurück“ können Sie die Position der Düse einstellen.

Standarteinstellung ist Position 5



## ODER

Sie können die Position am Bedienknopf regeln.

Drücken Sie hierfür den Knopf nach innen und drehen Sie gleichzeitig in die gewünschte Richtung.



zurück vor

# Einstellungen

## ● Wassertemperatur einstellen

Diese Einstellung ist nur möglich während die Funktion Popo- oder Ladydusche läuft.

Drücken Sie wiederholt die Taste „Temperatur erhöhen“ oder „Temperatur verringern“ auf der Fernbedienung um die Temperatur zu regeln.



## ● Föhntemperatur einstellen

Diese Einstellung ist nur möglich während die Föhnfunktion läuft.

Drücken Sie wiederholt die Taste „Temperatur erhöhen“ oder „Temperatur verringern“ auf der Fernbedienung um die Föhntemperatur zu regeln.



## ● Grundeinstellung für Geruchsabsaugung.

Die Geruchsabsaugung startet nach dem sich der Benutzer in der Sitzposition befindet. Der Vorgang wird eine Minute nach Verlassen des WCs beendet.

Halten Sie die Taste "Shift" gedrückt und drücken Sie dann die Taste "Geruchsabsaugung". Durch erneutes drücken wird die Funktion ein oder ausgeschaltet.

Die Kontrollleuchten zeigen die aktuelle Einstellung.

Geruchsabsaugung deaktiviert

○

Geruchsabsaugung aktiviert

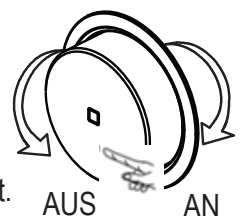
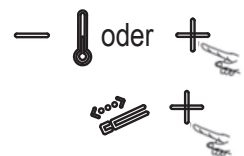
○ ○

### ODER

Öffnen Sie den Deckel und setzen sich auf die Brille (aktiver Sitzsensor)

Drücken Sie den Knopf nach innen und drehen Sie gleichzeitig in die gewünschte Richtung.

Wenn Sie im Uhrzeigersinn drehen, wird die Geruchsabsaugung eingeschaltet. Drehen Sie gegen den Uhrzeigersinn wird sie ausgeschaltet.



# Einstellungen

## ● Nachlicht einstellen

Halten Sie die Taste "Shift" gedrückt und drücken Sie dann die Taste "Nachlicht". Durch erneutes drücken wird die Funktion ein oder ausgeschaltet.

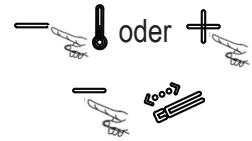
Die Kontrollleuchten zeigen an ob das Licht aktiviert ist.

Nachlicht ausgeschaltet

○

Nachlicht eingeschaltet

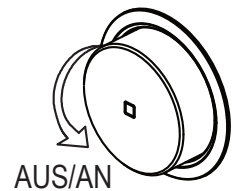
○ ○



## ODER

Öffnen Sie den Deckel (inaktiver Sitzsensor)

Drehen Sie den Knopf gegen den Uhrzeigersinn um das Licht einzuschalten. Drehen Sie den Knopf erneut gegen den Uhrzeigersinn wird das Licht wieder ausgeschaltet.

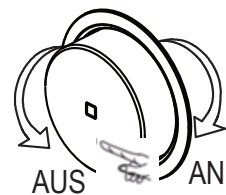


## ● Benutzerton einstellen

Öffnen Sie den Deckel

Drücken Sie den Knopf nach innen und drehen Sie gleichzeitig in die gewünschte Richtung.

Wenn Sie im Uhrzeigersinn drehen, wird die Geruchsabsaugung eingeschaltet. Drehen Sie gegen den Uhrzeigersinn wird sie ausgeschaltet.



## ● Gerät Aus- Einschalten

Drücken und halten Sie den Bedienknopf mindestens 6 Sekunden gedrückt, um das Gerät auszuschalten.

Drücken und halten Sie den Bedienknopf erneut für 6 Sekunden gedrückt, um das Gerät wieder einzuschalten.



## ● Benutzerspeicher

### 1. Speichern Sie die Benutzereinstellung

Speichern können Sie nur die Duschstrahlstärke, Düsenposition und die Temperatur.

Nehmen Sie zuerst Ihre Wunscheinstellung vor.

Wenn Sie die optimale Einstellung vorgenommen haben, halten Sie die Taste „Benutzer 1“ oder „Benutzer 2“ länger als drei Sekunden gedrückt, um die Einstellungen auf einen Benutzer zu speichern.

Beenden Sie anschließend den Duschvorgang durch Drücken der Stop-Taste auf der Fernbedienung.

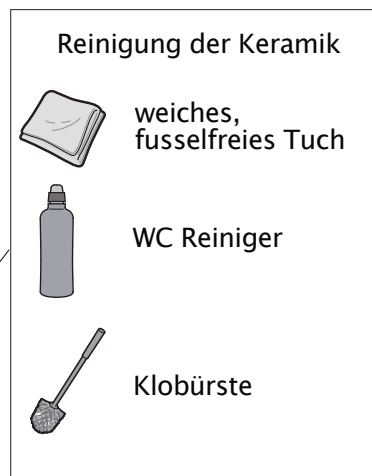
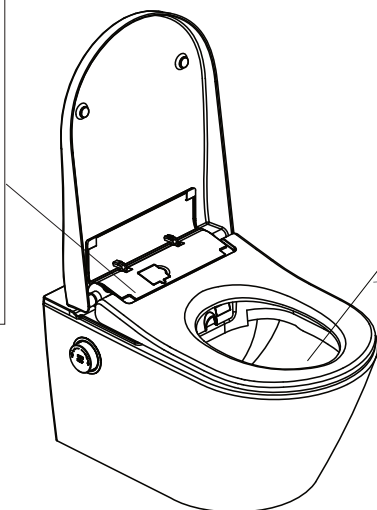
### 2. Abrufen der Benutzereinstellungen

Drücken Sie auf der Fernbedienung die Taste „Benutzer 1“ oder „Benutzer 2“, um die gespeicherten Einstellungen wieder abzurufen und starten Sie dann den Duschvorgang.



# Wartung

Täglich	Entfernen Sie Wassertropfen mit einem weichen, fusselfreien Tuch, um Kalkflecken zu vermeiden
Wöchentlich	Reinigen Sie alle Oberflächen und Ecken, ggf. auch die Sprühdüse, falls erforderlich. Siehe "Düsenreinigung".
Monatlich	Reinigen Sie die WC-Keramik mit einem säurearmen Reinigungsmittel
Alle 4-6 Monate	Entkalken Sie das Gerät, siehe "Entkalken des Geräts"
Alle 1-2 Jahre	Wechseln Sie den Wasserfilter und den Aktivkohlefilter



**NOTICE**

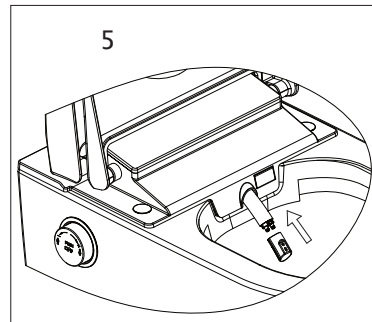
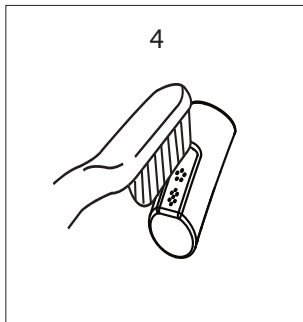
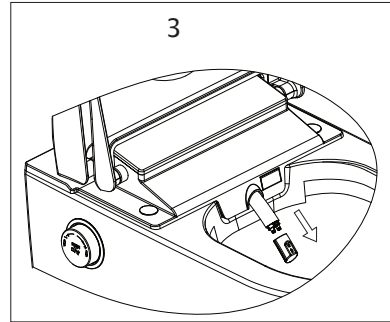
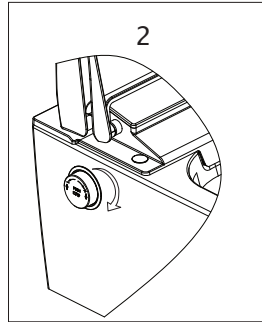
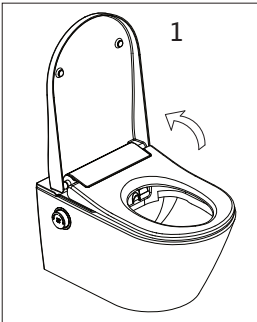
Wird das Gerät länger als 72 Stunden nicht benutzt, startet die Selbstreinigung und Hygienespülung. Diese läuft für etwa 5 Minuten, vor der ersten Benutzung. Sie können die Funktion durch drücken der Taste "STOP" an der Fernbedienung oder dem Bedienknopf beenden.

# Düsenreinigung

- Die Selbstreinigung startet automatisch vor und nach jeder Benutzung.

Für die manuelle Düsenreinigung gehen Sie wie folgt vor:

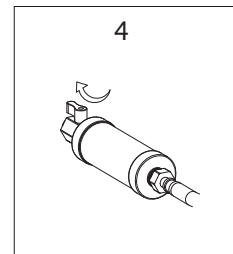
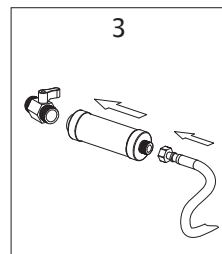
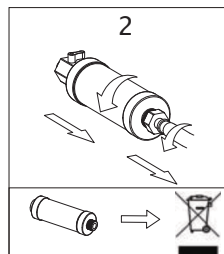
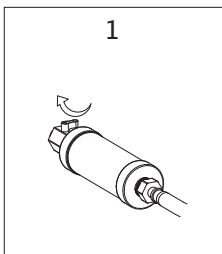
- 1.) öffnen Sie Brille und Deckel
- 2.) drehen Sie den Bedienknopf im Uhrzeigersinn nach vorn
- 3.) nun fährt die Düse aus und die Hygienespülung läuft (für ca. 5 Minuten)
- 4.) ziehen Sie den Düsenkopf gerade nach vorne ab und reinigen Sie diesen
- 5.) stecken Sie den Düsenkopf wieder auf den Duscharm und drücken Sie die "STOP" Taste am Bedienknopf



## Auswechseln des Wasserfilters

Der Filter sollte alle 1–2 Jahre erneuert werden.


Wird der Wasserdruck des Duschstrahls zu gering, kann dies ein Anzeichen dafür sein, dass der Filter erneuert werden muss.



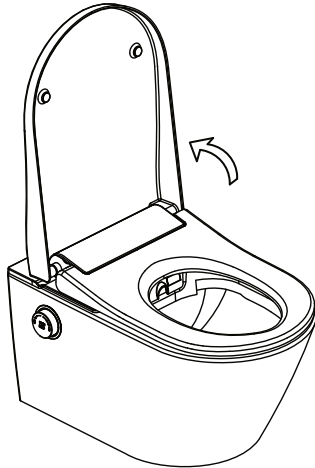


# Entkalken des Geräts

- Entkalken Sie das Gerät alle 4-6 Monate. Je nach Häufigkeit der Benutzung und der Wasserqualität.
- Während das Entkalkungsprogramm läuft, kann das Dusch WC nicht benutzt werden.
- Das Entkalkungsprogramm dauert ca. 30 Minuten. Während dieser Zeit entwickelt das Gerät Geräusche und der Bedienknopf blinkt rot.
- verwenden Sie geeignetes, flüssiges Entkalkungsmittel.  
(z. B. Entkalker für Kaffeemaschinen)

 **Achtung!** Aggressive Entkalkungsmittel können für Sie und das Gerät **ACHTUNG** schädlich sein.

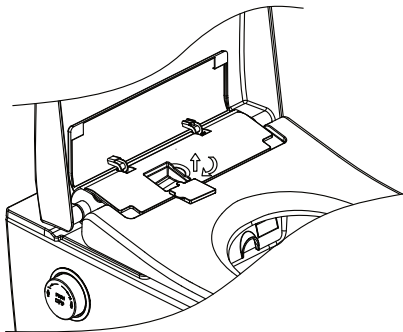
Öffnen Sie die Abdeckung oben am Gerät



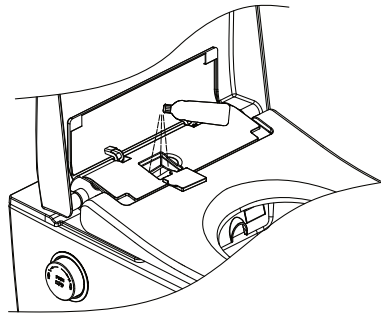
Nach öffnen der Abdeckung läuft etwas Wasser aus der Düse.



Öffnen Sie die Gummiabdeckung und drehen Sie diese zur Seite

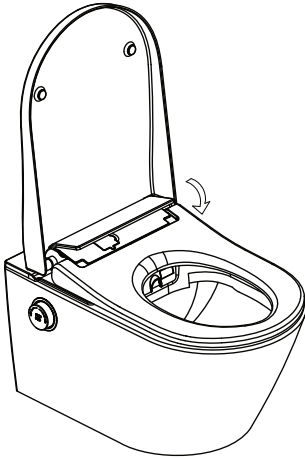


Füllen Sie das flüssige Entkalkungsmittel ein.  
**Füllmenge zwischen 100-150 ml**



# Entkalken des Geräts

Schließen Sie die Gummiabdeckung und die obere Abdeckung



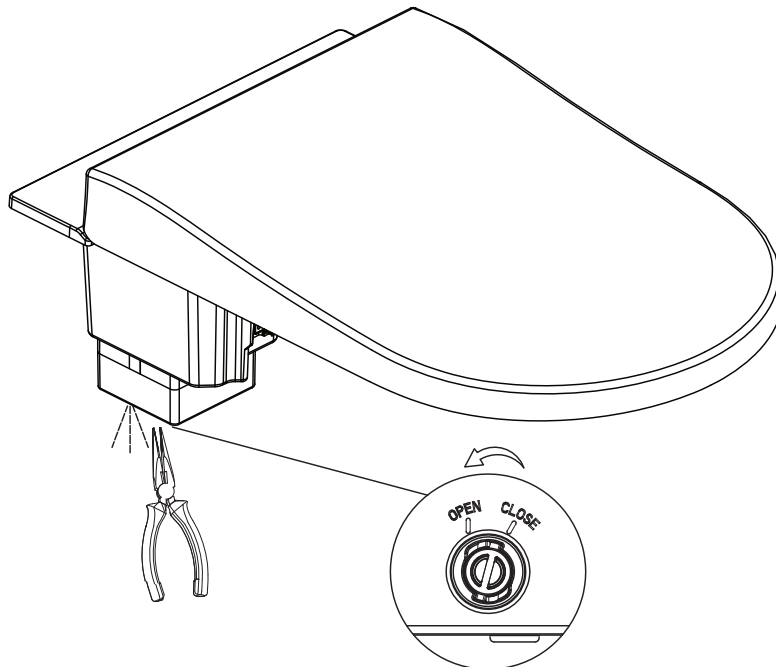
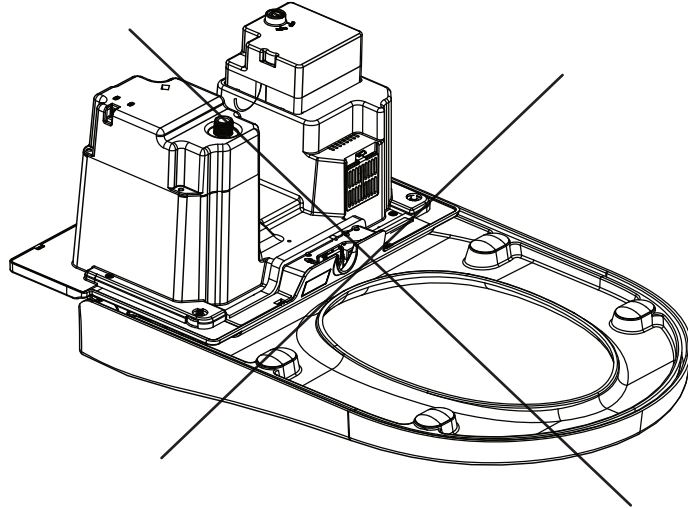
Nach schließen der Abdeckung wird der Entkalkungsvorgang gestartet. Während des Entkalkungsvorgangs können Sie die Toilette weiterhin ohne Duschfunktionen verwenden. Der Vorgang dauert etwa 30 Minuten. Während dieser Zeit blinkt die LED des Knopfes rot.

Sobald Sie einen langen "Piepton" hören und der Bedienknopf nicht mehr rot blinkt, ist das Gerät wieder einsatzbereit.

# Entleeren des Wassertanks

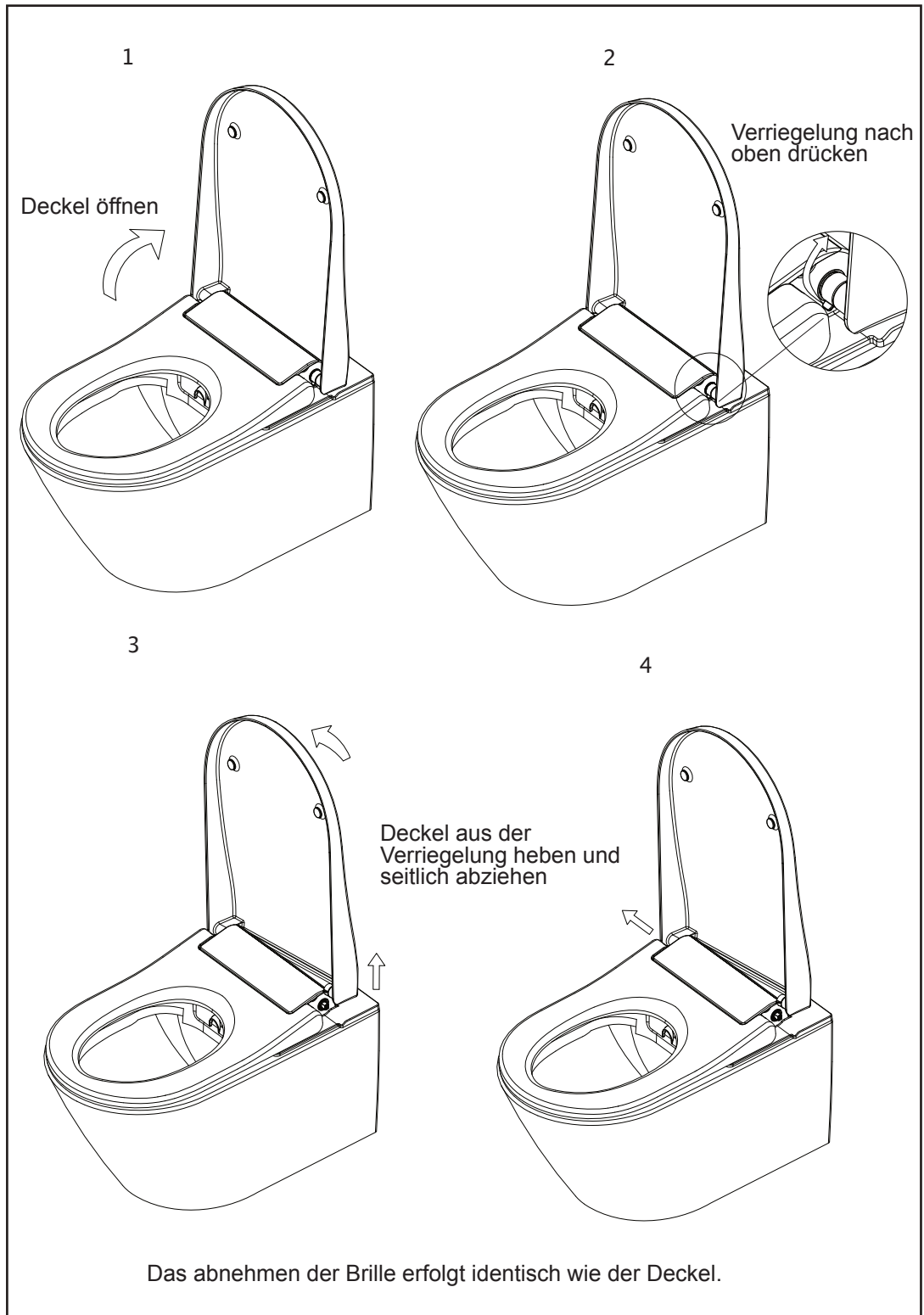


1. Die Wasserzuleitung und der Stromanschluss müssen getrennt werden, bevor Sie den Tank entleeren.
2. Legen oder drehen Sie das Gerät niemals auf den Kopf



1. Drehen Sie den Tankdeckel auf die Position "OPEN" und ziehen Sie den Deckel heraus. (ACHTUNG Wasser läuft direkt aus, halten Sie das Gerät über die WC Keramik oder einen Eimer)
2. Nachdem kein Wasser mehr aus dem Gehäuse läuft, stecken Sie den Tankdeckel zurück in den Tank und drehen diesen auf Position "CLOSE"

# Entfernen und Installieren von Brille und Deckel



# Fernbedienung mit einem Dusch WC verbinden

Die Fernbedienung ist standartmäßig mit Ihrem Dusch WC verbunden. Diese Funktion ist nur erforderlich wenn Sie mehrere Dusch WCs in näherer Umgebung installiert haben.

- 1.) Schalten Sie das Nachtlcht aus. (Seite 12 "Einstellung Nachtlcht) und öffnen Sie Brille und Deckel.

- 2.) Drücken Sie gleichzeitig die "STOP" Taste und die Taste "Temperatur erhöhen" und halten Sie diese für einige Sekunden, bis Sie einen Piepton vom Gerät hören. Nun sollte die erste Kontrollleuchte leuchten.



- 3.) Lassen Sie die "STOP" Taste los, aber halten Sie die Taste "Temperatur erhöhen" weiterhin gedrückt.



- 4.) Drücken Sie nacheinander die Tasten "Wasserdruck verringern" dann "Wasserdruck erhöhen" und lassen Sie dann die Taste "Temperatur erhöhen" los.

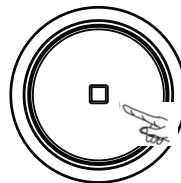


Zu diesem Zeitpunkt leuchtet die Anzeige für den aktuell eingestellten ID-Code des Produkts, und die 5. Kontrollleuchte blinkt.

- 5.) Nun können Sie durch drücken der Tasten "Wasserdruck erhöhen" und "Wasserdruck verringern" einen ID-Code vergeben. Die Kontrollleuchten leuchten passend zum ID-Code auf.



- 6.) Nachdem Sie einen ID-Code eingestellt haben drücken Sie die "STOP" Taste am Bedienknopf und danach die "STOP" Taste an der Fernbedienung.



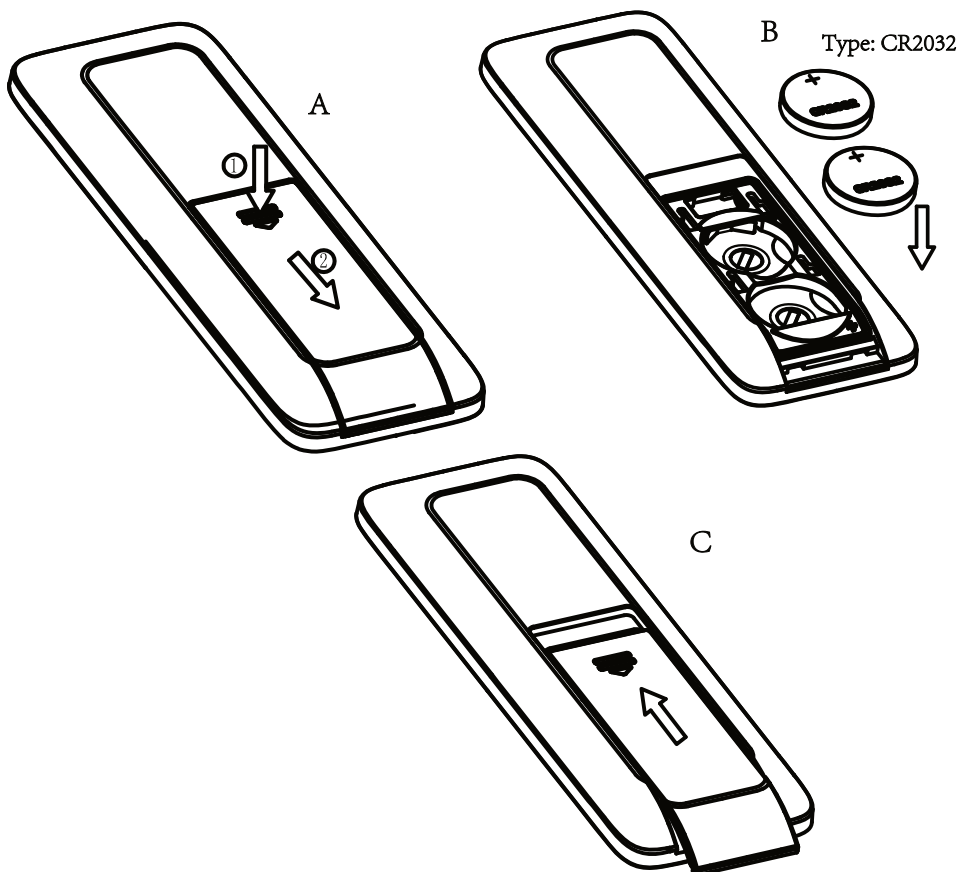
dann



# Tausch der Batterie

- Die Fernbedienung benötigt zwei Batterien des Typ: 1,5V AAA  
Wenn die Anzeige-LED's blinken müssen die Batterien getauscht werden

1. Nicht wiederaufladbare Batterien dürfen nicht aufgeladen werden
2. Wiederaufladbare Batterien sind vor dem Aufladen aus dem Gerät zu entfernen.
3. Verschiedene Batterietypen oder neue und gebrauchte Batterien dürfen nicht gemischt werden.
4. Die Batterien sind mit der richtigen Polarität einzulegen.
5. Die verbrauchten Batterien sind aus dem Gerät zu entfernen und sicher zu entsorgen.
6. Wenn das Gerät über einen längeren Zeitraum unbenutzt gelagert wird, sollten die Batterien entfernt werden.
7. Die Versorgungsklemmen dürfen nicht kurzgeschlossen werden



# Fehlersuche

## **Das Dusch-WC funktioniert nicht**

Bitte überprüfen Sie die Stromversorgung.

Bitte öffnen Sie das Wassersperrventil oder prüfen Sie die Wasserversorgung.

Der Sitzzustand wurde nicht registriert. Bitte setzen Sie sich erneut auf den Sitz und stellen Sie die Sitzposition ein, wenn der Sitzzustand vom Sensor nicht registriert wurde.

## **Die Düse geht plötzlich zurück**

Der Waschzyklus dauert 2 Minuten. Nach 2 Minuten geht die Düse zurück. Dies ist der normale Vorgang.

Drücken Sie bitte die entsprechende Taste (Popo- oder Ladydusche), um den Waschvorgang erneut zu starten.

Es kann zu Problemen bei der Wasserversorgung kommen. Bitte prüfen Sie, ob die Wasserversorgung gewährleistet ist.

Möglicherweise hat der Sitzsensor festgestellt, dass der Benutzer den Sitz verlassen hat. Überprüfen Sie Ihre Sitzposition.

## **Niedrige Wassertemperatur**

Die Temperatur ist zu niedrig eingestellt. Bitte stellen Sie die Temperatur gemäß der Bedienungsanleitung richtig ein.

## **Verzögertes Herausfahren der Düse**

Die Düse führt eine automatische Selbstreinigung vor jedem Dusch-Vorgang durch. Die Reinigung ist der Grund für das verzögerte Herausfahren der Düse.

## **Niedrige Trockner- / Lufttemperatur**

Die Temperatur ist zu niedrig eingestellt. Bitte stellen Sie die Temperatur gemäß der Bedienungsanleitung richtig ein.

## **Nachtlicht funktioniert nicht oder leuchtet immer**

Nehmen Sie die Lichteinstellung gemäß Bedienungsanleitung vor.

## **Die Düse geht beim manuellen Reinigen automatisch zurück**

Bei der manuellen Düsenreinigung geht der Duscharm nach fünf Minuten wieder in die Ausgangsposition zurück.

Durch das Betätigen der Stoptaste auf der Fernbedienung oder dem Bedienknopf können Sie den Vorgang abbrechen.

Bitte beachten Sie, dass bei der Düsenreinigung der komplette WC-Sitz nicht zugeklappt ist.

## **Das Licht blinkt zweimal mit konstantem Piepton**

Die Wassertemperatur ist möglicherweise zu hoch. Ziehen Sie den Netzstecker und drehen Sie die Wasserversorgung ab.

Stellen Sie anschließend die Strom- und die Wasserversorgung wieder her. Starten Sie danach erneut das Dusch-WC.

## **Das Licht um den Knopf herum blinkt weiter**

Die Ursache könnte ein technisches Problem sein. Überprüfen Sie bitte erneut die Strom- und Wasserversorgung. Starten Sie das Dusch-WC erneut. Bitte kontaktieren Sie einen Fachmann, wenn das Licht weiterhin dauerhaft blinkt.

## **Es läuft Wasser für längere Zeit ohne das eine Taste betätigt wurde**

Dies kann an der Tank-Selbstreinigung (Hygienereinigung) liegen. Wenn das Gerät für 72 Stunden nicht benützt wird, wird der Tank für ca. 5 Minuten selbst gereinigt und neu gefüllt.

**MZ-PODEX**  
GmbH & Co.KG

Grundbachweg 3  
D-87538 Fischen/Allgäu  
Tel. : +49 (8326) 38 67 83-0  
Fax : +49 (8326) 38 67 83-5  
[info@popodusche.de](mailto:info@popodusche.de)  
[www.popodusche.de](http://www.popodusche.de)