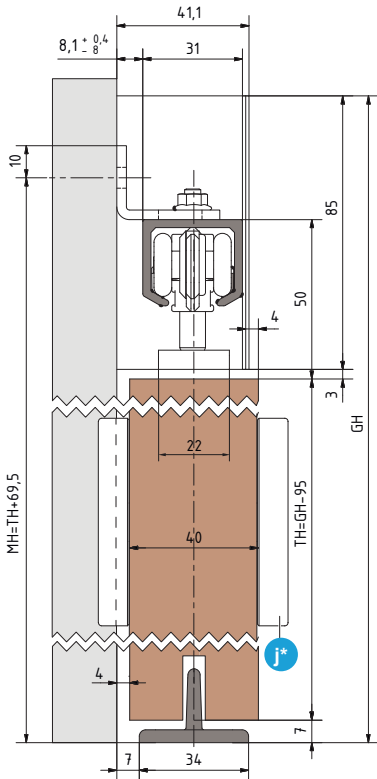


Montageanleitung

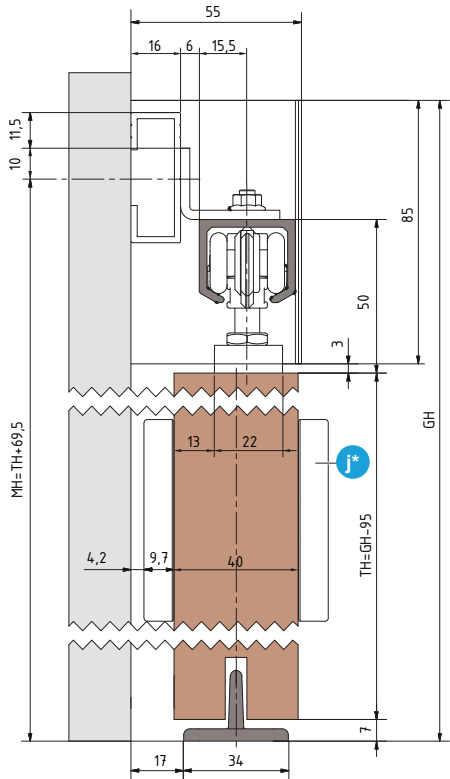
Schiebetürbeschlag 80kg Holz

i

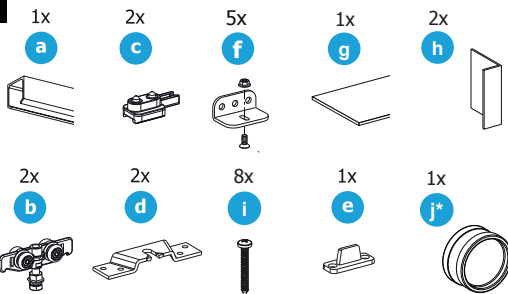
Basisset



Basisset mit zusätzlichem
16 mm Distanzprofil



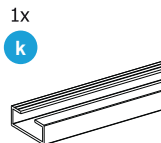
i



* Separate Montageanleitung und Klebeschablone für die Griffmuschel beachten!

i

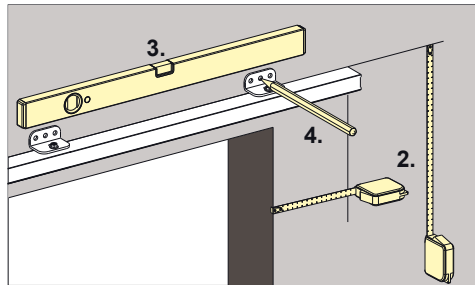
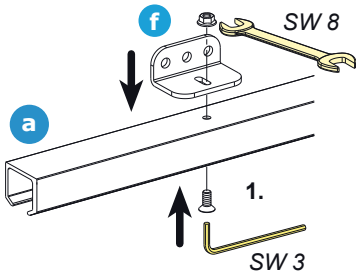
Nicht im Basisset enthalten. Distanzprofil muss separat bestellt werden!



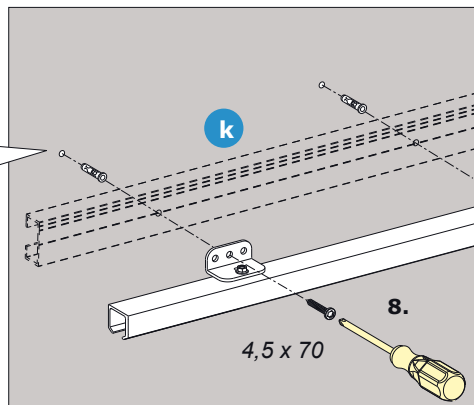
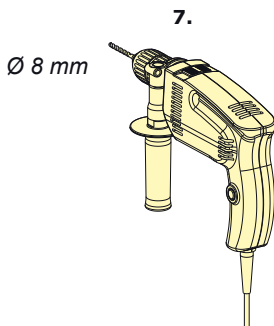
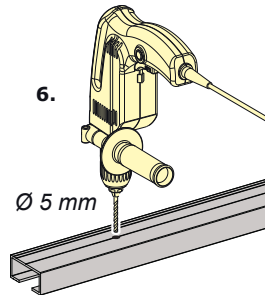
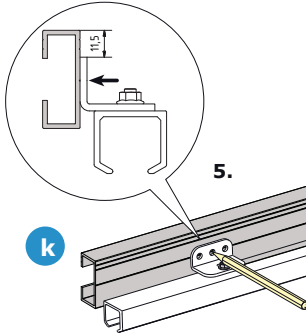
Montageanleitung

Schiebetürbeschlag 80kg Holz

1

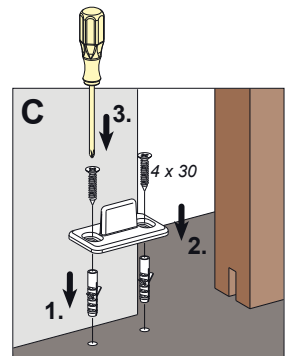
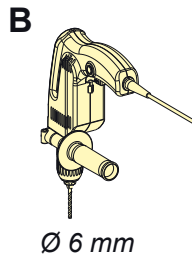
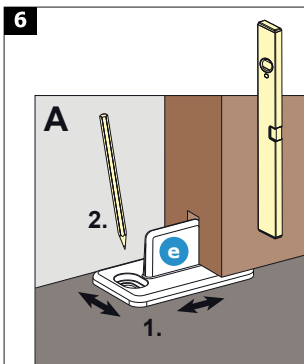
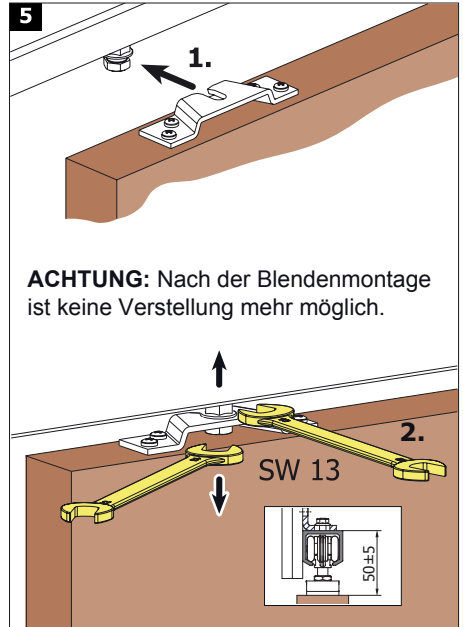
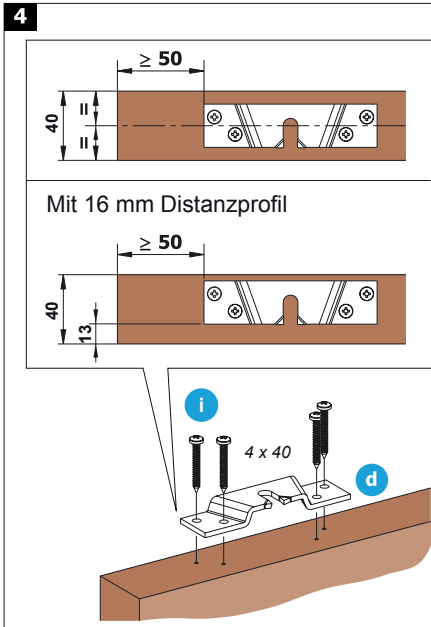
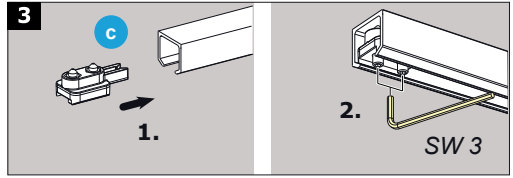
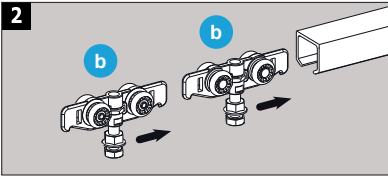


Mit 16 mm Distanzprofil



Montageanleitung

Schiebetürbeschlag 80kg Holz



Montageanleitung

Schiebetürbeslag 80kg Holz

7

