

LA SIESTA®



lasiesta.com

LA SIESTA GmbH
Im Wiesenweg 4
55270 Jugenheim
Germany

Tel: +49 6130 9119-19

LA SIESTA Inc.
7355 S.W. 87th Ave., Ste. 100
Miami, FL 33173
USA

Tel: +1 786 401-1138

EN Manual

PT Manual de instruções

CS Příručka

RU Руководство

DE Betriebsanleitung

NL Gebruiksaanwijzing

PL Instrukcja Obsługi

EL ΕΓΧΕΙΡΙΔΙΟ ΧΡΗΣΗΣ

FR Manuel

DA Brugervejledning

HU Használati Útmutató

JA マニュアル

ES Manual

SV Bruksanvisning

RO Manual

KO 설명서

IT Manuale

FI Ohjeet

LT Vadovas

AR الدليل

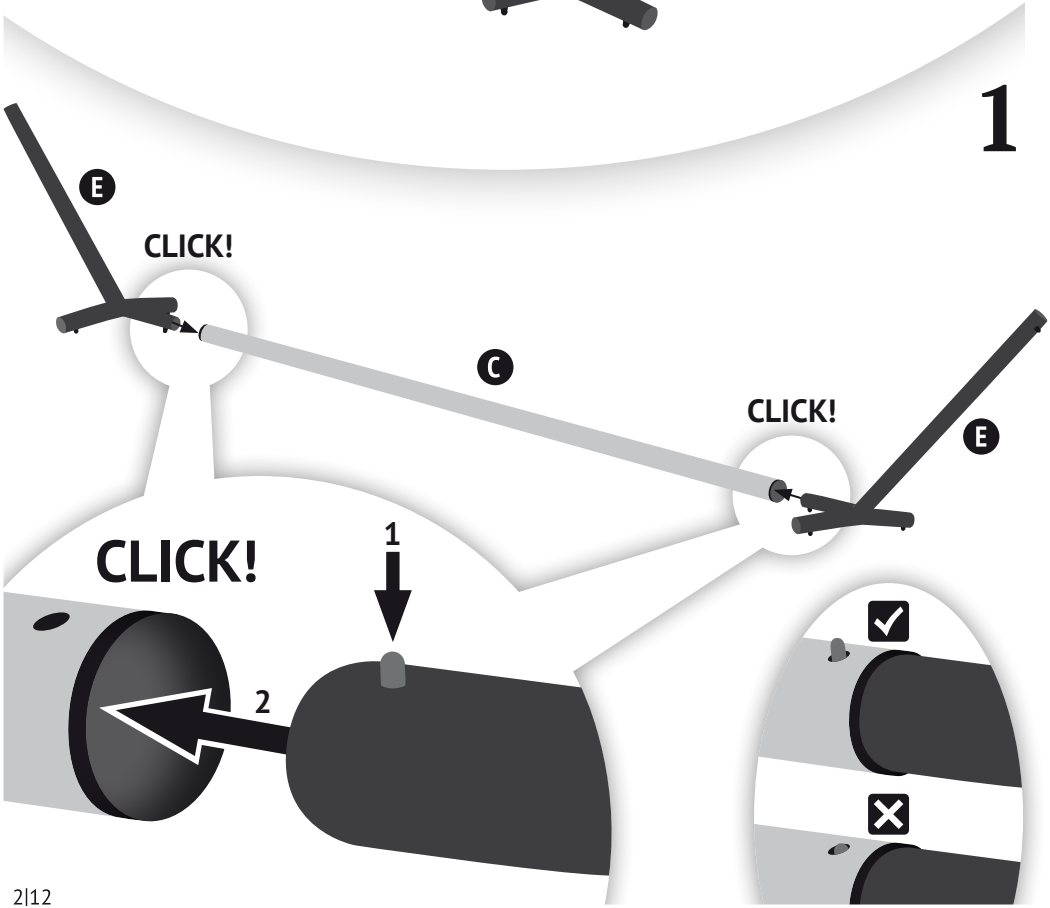
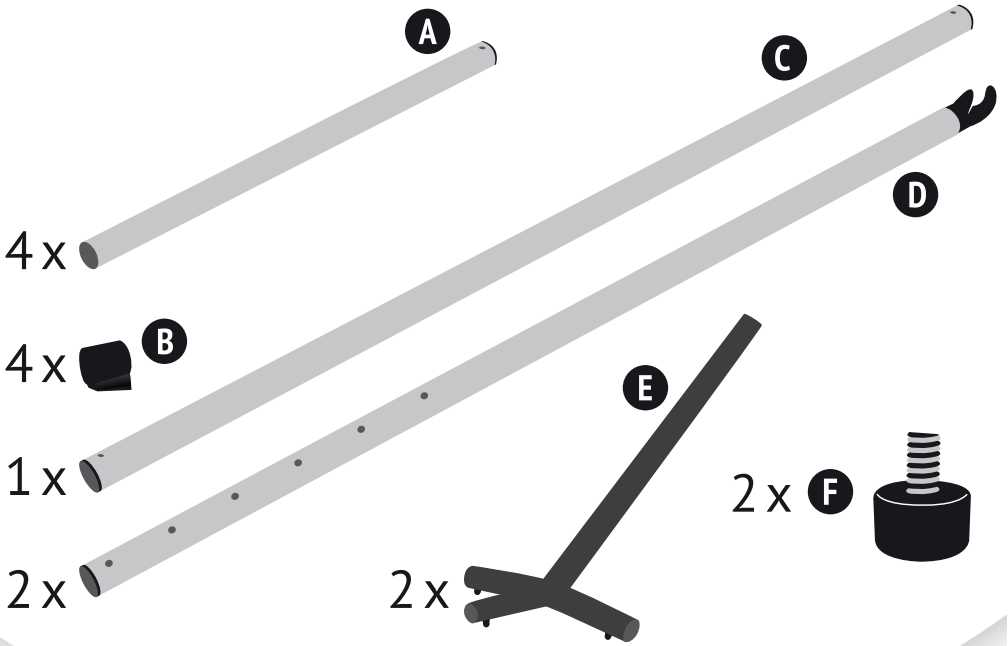
NO Bruksanvisning

SK Návod Na Použitie



Nautico

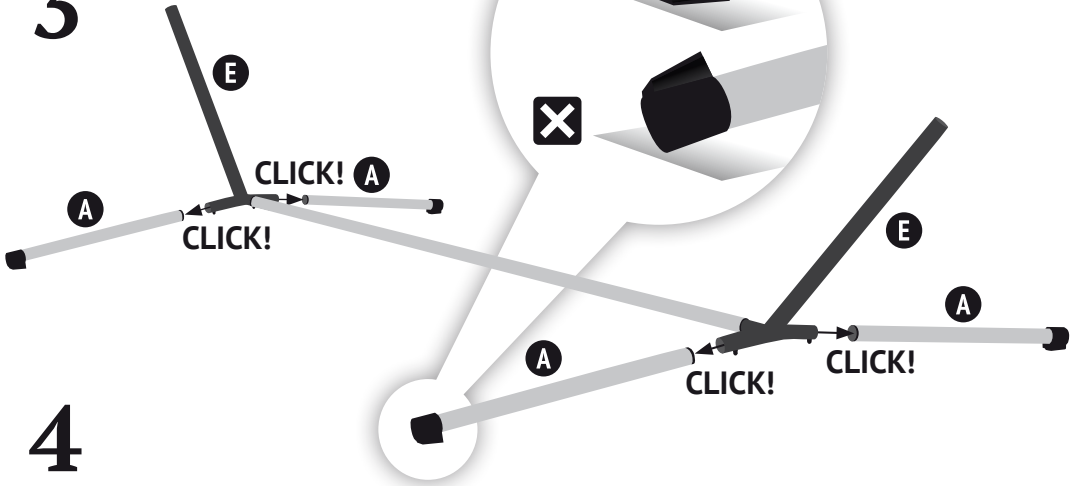
NAS12-19 | NAS16-19 | NAS20-19



2

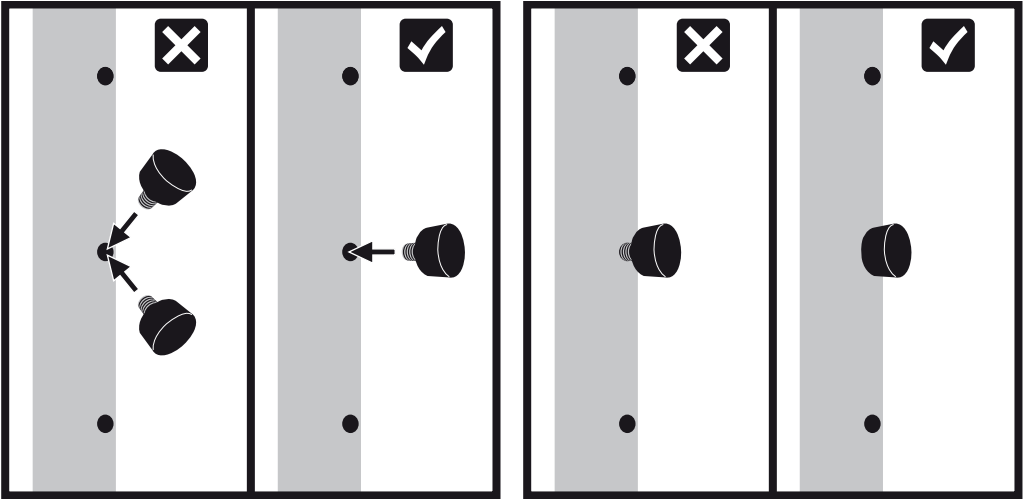


3

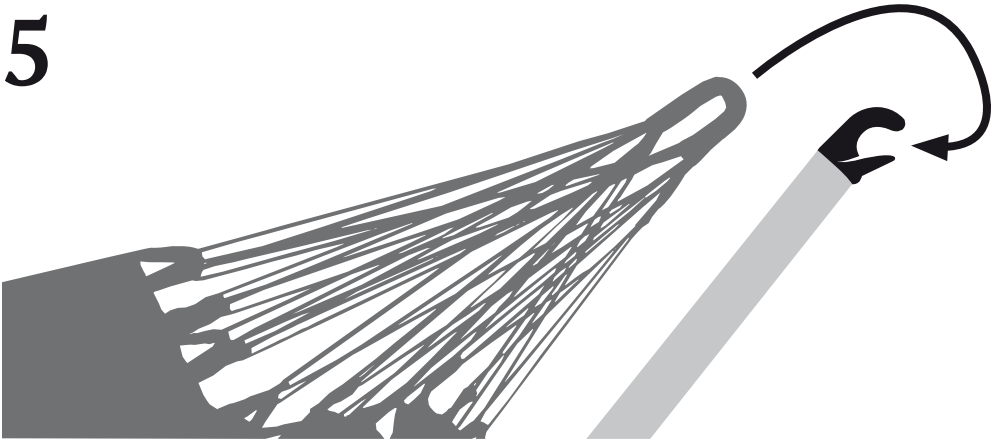


4

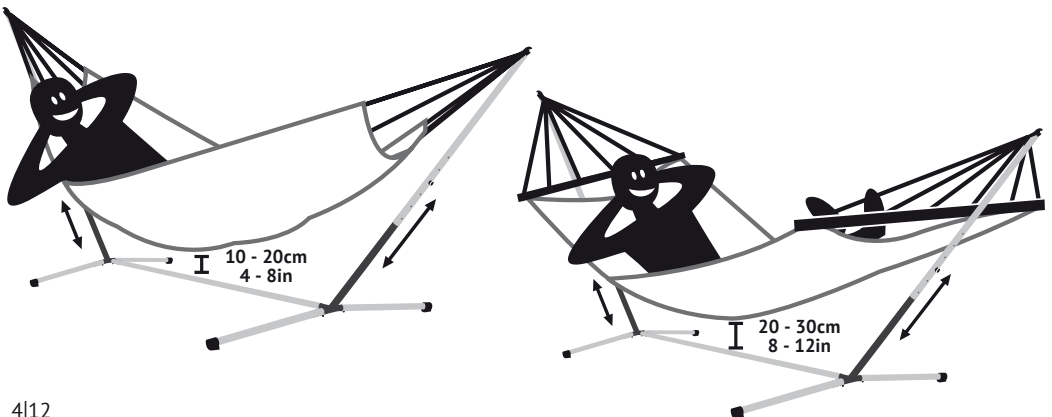




5



6



EN **MANUAL**
IMPORTANT: CAREFULLY READ
AND KEEP THIS MANUAL.

! WARNING

Prevent any type of misuse! Risk of injury due to falls, tilting or material breakage. Do not overload any part of the metal tubes. The hammock stand for adults is not a toy, children's product or sports equipment. Children may only use this product under constant adult supervision. Maintain a safe distance to potential obstacles.

! CAUTION

The maximum load-carrying capacity of the product (see page 12) must not be exceeded, as this may cause damage. Damaged product must be properly disposed of in an environmentally-conscious manner.

DE **BETRIEBSANLEITUNG**
WICHTIG: VOR GEBRAUCH
SORGFÄLTIG LESEN UND AUFBEWAHREN.

! ACHTUNG

Jeglichen Missbrauch unterbinden! Verletzungsgefahr durch Kippen, Sturz oder Materialbruch. Metallrohre nicht punktuell belasten. Dieses Hängematten-Gestell für Erwachsene ist kein Kinderprodukt, Spiel- und Sportgerät. Nutzung durch Kinder nur unter ständiger Aufsicht von Erwachsene. Abstand zu potentiellen Hindernissen halten.

! VORSICHT

Die maximale Belastbarkeit des Produkts (siehe Seite 12) nicht überschreiten, da es zu Schäden führt. Beschädigtes Produkt muss vorschriftsgemäß und umweltgerecht entsorgt werden.

FR **MANUEL**
IMPORTANT : LISEZ CE MANUEL ATTENTIVEMENT
ET CONSERVEZ-LE POUR UNE CONSULTATION
ULTÉRIEURE.

! AVERTISSEMENT

Prévenez tout type d'abus ! Risque de blessures dues à des chutes, au renversement, ou au bris de matériau. Ne surchargez pas les tubes métalliques. Ce support pour hamac est destiné à des adultes, il n'est pas un jouet ou un équipement de sport. Utilisation par des enfants uniquement sous la surveillance permanente d'un adulte. Maintenez une distance de sécurité d'obstacles potentiels.

! ATTENTION

Ne dépassez pas la capacité de charge maximale du produit (voir page 12), car cela cause des dommages. Si le produit est endommagé, il doit être éliminé de manière appropriée

Only use the hammock stand if you have read and understood this manual. Before its use, the product must be fully assembled. The installation must be performed by an adult in accordance with this manual. Use the product only on self-sustaining, level and non-slippery surfaces. Before each use, inspect the stability of the feet and hooks, as well as the connection points between the tubes. Protect the product from moisture. Store it in a dry location during the cold season. Avoid damage to the coated surface because it leads to rust. Do not perform any modification to the product, as this will void the warranty. Clean the product only with a slightly dampened cloth without any cleaning agent. Dispose of the packaging in accordance with the local regulations and in an environmentally-conscious manner. Should the product change ownership, deliver this manual with it.

Nutzen Sie das Hängematten-Gestell für Erwachsene nur, wenn Sie diese Betriebsanleitung gelesen und verstanden haben. Das Produkt vor Gebrauch vollständig zusammenbauen. Montage muss durch Erwachsene gemäß dieser Betriebsanleitung erfolgen. Nur auf tragfähigem, ebenerdigem und rutschfestem Untergrund verwenden. Vor jedem Gebrauch die Stabilität der Füße und Haken sowie der Verbindungsstellen zwischen den Rohren prüfen. Produkt vor Feuchtigkeit schützen. Während kalter Saison trocken lagern. Oberflächenschäden vermeiden. Verlust der Pulverschicht führt zu Rostschäden. Nehmen Sie keine Modifikation am Produkt vor, dadurch erlischt die Gewährleistung. Produkt nur mit leicht feuchtem Tuch ohne Reinigungsmittel säubern. Entsorgen Sie die Verpackung vorschriftsgemäß und umweltgerecht. Sollte das Produkt den Besitzer wechseln, händigen Sie diese Betriebsanleitung mit aus.

et dans le respect de l'environnement. Utilisez le hamac seulement si vous avez lu et compris ce manuel. Avant son utilisation, le produit doit être entièrement assemblé. L'installation doit être effectuée par un adulte conformément aux instructions contenues dans ce manuel. Utilisez le produit uniquement sur une surface plane, ferme et non glissante. Avant chaque utilisation, vérifiez la stabilité des pieds et des crochets, ainsi que les points de connexion entre les tubes. Protégez le produit contre l'humidité. Conservez-le dans un endroit sec pendant la saison froide. Évitez d'endommager le revêtement de la surface, car cela favorise la rouille. N'effectuez aucune modification au produit sous peine d'annuler la garantie. Nettoyez le produit uniquement avec un chiffon légèrement humide sans aucun détergent. Jetez l'emballage en accord avec les réglementations locales pour protéger l'environnement. Si vous passez le produit à un tiers, remettez-lui aussi ce manuel.

ES **MANUAL**
IMPORTANTE: LEA ATENTAMENTE
Y GUARDE ESTE MANUAL.

ADVERTENCIA

¡Evite cualquier tipo de uso incorrecto! Peligro de lesiones por caída, vuelco o rotura del material. No sobrecargue ninguna parte de los tubos metálicos. El soporte de hamaca para adultos no es un juguete, un producto infantil o un equipo deportivo. Sólo está permitido el uso a niños bajo la constante supervisión de adulto. Mantenga la distancia de seguridad con posibles obstáculos.

ATENCIÓN

No se debe exceder la capacidad máxima de carga del producto (véase la página 12), pues podría dañarlo. El producto dañado debe ser correctamente desechado

según un método no contaminante. Use únicamente el soporte para hamaca si ha leído y comprendido este manual. Antes de usar el producto debe montarlo completamente. La instalación tiene que ser realizada por un adulto de acuerdo con este manual. Use el producto solamente en superficies estables, llanas y no resbaladizas. Antes de cada uso revise los pies y los ganchos, así como los puntos de conexión entre los tubos. Proteja el producto de la humedad. Almacénelo en un lugar seco durante la temporada fría. Evite dañar el recubrimiento de la superficie, pues provocaría óxido. No realice ninguna modificación del producto, pues perdería la garantía. Limpie el producto únicamente con un paño ligeramente humedecido sin ningún detergente. Elimine el embalaje de acuerdo con las normativas locales y de forma no contaminante. Si cambiase la propiedad del producto entregue también este manual.

IT **MANUALE**
IMPORTANTE: LEGGERE ATTENTAMENTE
E CONSERVARE QUESTO MANUALE.

AVVERTENZA

Prevenire ogni tipo di abuso! Rischio di lesioni dato da caduta, inclinamento o rottura del materiale. Non sovraccaricare alcuna parte dei tubi metallici. Il supporto per amache per adulti non è un giocattolo, un articolo per bambini o un attrezzo sportivo. I bambini possono usare il prodotto solo sotto la costante supervisione degli adulti. Mantenere una distanza di sicurezza dai potenziali ostacoli.

ATTENZIONE

La capacità massima di carico del prodotto (vedi pag. 12) non deve essere superata per non creare danni. Il prodotto danneggiato deve essere smaltito correttamente in maniera sostenibile per l'ambiente.

Usare il supporto per amache solo dopo aver letto e compreso il presente manuale. Prima dell'uso, il prodotto deve essere completamente assemblato. L'assemblaggio deve essere eseguito da un adulto secondo le istruzioni di questo manuale. Usare il prodotto solo su superfici solide, piane e non scivolose. Prima di ogni utilizzo controllare la stabilità dei piedi e dei ganci e i punti di collegamento tra i tubi. Proteggere il prodotto dall'umidità. Riporlo in un luogo asciutto durante la stagione fredda. Evitare danni al rivestimento esterno perché potrebbero causare la formazione di ruggine. Non eseguire alcuna modifica al prodotto in quanto questo invalida la garanzia. Pulire il prodotto solo con un panno leggermente inumidito e senza detersivi. Smaltimento dell'imballaggio in conformità alle normative locali e in maniera sostenibile per l'ambiente. Qualora il prodotto venga ceduto a terzi, consegnare anche il presente manuale.

PT **MANUAL DE INSTRUÇÕES**
IMPORTANTE: LEIA ATENTAMENTE ANTES
DE USAR E GUARDE AS INSTRUÇÕES.

ATENÇÃO

Evitar o uso inadequado! Riscos de lesões ocasionados por virada, queda ou ruptura do produto. Não sobrecarregar nenhuma parte dos tubos metálicos. Esse suporte de redes não é um produto infantil, nem um brinquedo ou aparelho esportivo. O uso infantil só é indicado sob a supervisão de um adulto. Manter sob uma distância segura a possíveis obstáculos.

CUIDADO

Não se deve exceder a capacidade máxima de carga do produto (veja página 12), pois pode danificá-lo. Produtos danificados devem ser descartados em conformidade com os regulamentos de reciclagem.

Só utilizar este suporte se leu e compreendeu este manual. O suporte deve estar montado completamente antes do uso. A montagem deve ser feita somente por adultos de acordo as instruções deste manual. O produto só deve ser utilizado em superfícies estáveis, planas e não derrapantes. Antes do uso verifique a estabilidade dos pés e dos ganchos, assim como os pontos de conexão entre os tubos. Proteja o produto da umidade. Armazenar em lugar seco durante a temporada fria. Evitar danos na superfície, pois pode causar oxidação. Não modifique o produto, pois pode perder a garantia. Limpar o produto somente com um pano ligeiramente umedecido sem nenhum detergente. Descartar a embalagem de acordo os regulamentos meio-ambientais. Se o produto mudar de proprietário, agregue este manual.

NL**GEBRUIKSAANWIJZING**BELANGRIJK: GEBRUIKSAANWIJZING AANDACHTIG
DOORLEZEN EN BEWAREN VOOR LATER GEBRUIK.**⚠️ WAARSCHUWING**

Voorkom ieder verkeerd gebruik van het product! Risico op verwondingen als het product valt, kantelt of als het materiaal breekt. De metalen buizen nooit overbelasten. De hangmatstandaard is bedoeld voor volwassenen en is geen speelgoed voor kinderen of een sportartikel. Gebruik door kinderen uitsluitend onder doorlopend toezicht van volwassenen. Bewaar een veilige afstand tot mogelijke obstakels.

⚠️ VOORZICHTIG

Het maximale draagvermogen van het product (zie pagina 12) mag niet worden overschreden, dit kan schade veroorzaken. Beschadigde producten weggooien

volgens de richtlijnen van uw gemeente.

De hangmatstandaard alleen gebruiken als u de gebruiksaanwijzing gelezen en begrepen heeft. Voor gebruik moet het product volledig worden gemonteerd. Een volwassen persoon moet het product monteren volgens deze gebruiksaanwijzing. Gebruik het product alleen op een stevige en niet gladde ondergrond. Voor ieder gebruik, de stabiliteit van de poten en haken controleren en ook de bevestigingspunten van de buizen. Het product beschermen tegen vocht. Op een droge plaats bewaren als het product niet gebruikt wordt. Het gecoatete oppervlak niet beschadigen, het product kan dan gaan roesten. Breng geen veranderingen aan het product aan, anders vervalt de garantie. Maak het product schoon met een licht vochtige doek zonder schoonmaakmiddel. Verwijder de verpakking en gooi deze weg volgens de richtlijnen van uw gemeente. Als u het product verkoopt, geef deze gebruiksaanwijzing dan aan de nieuwe eigenaar.

DA**BRUGERVEJLEDNING**VIGTIGT: LÆS DENNE BRUGERVEJLEDNING
GRUNDIGT OG GEM DEN TIL SENERE BRUG.**⚠️ ADVARSEL**

Forkert brug af produktet skal forebygges! Risiko for faldulykker eller materialeskader. Metalstellet må ikke overbelastes på noget sted. Hængekøjestativet til voksne er hverken legetøj eller sportsudstyr. Må kun benyttes af børn, hvis de er under konstant opsyn af voksne. Hold sikker afstand til potentielle forhindringer.

⚠️ FORSIGTIG

Produktets maksimale bæreevne (se side 12) må ikke overskrides, da dette kan føre til skader på stellet. Beskadede produkter skal bortskaffes på en miljømæssigt forsvarlig måde.

Hængekøjestativet må kun bruges, hvis du har læst og forstået disse brugervejledning. Inden brug skal produktet samles fuldstændigt. Montagen skal udføres af en voksen og i henhold til instruktionerne i denne brugervejledning. Produktet må kun bruges på plane og skridsikre overflader med tilstrækkelig bæreevne. Inden brug skal det sikres at stativet står solidt og at krogene sidder godt fast. Det samme gælder for forbindelsespunkterne mellem rørene. Produktet skal beskyttes mod fugt. Produktet skal opbevares på et tørt sted i de kolde vintermåneder. Undgå skader på den lakerede overflade, eftersom dette medfører rust. Produktet må ikke ændres på nogen måde. I så fald bortfalder garantien. Produktet må kun renses med en let fugtig klud. Der må ikke bruges rengøringsmidler. Emballagen skal bortskaffes i henhold til lokale bestemmelser og på en miljømæssigt forsvarlig måde. Hvis produktet skifter ejermand, skal denne brugervejledning gives videre sammen med produktet.

SV**BRUKSANVISNING**VIKTIGT: LÄS NOGRANT DEN HÄR
BRUKSANVISNINGEN OCH FÖRVARA DEN VÄL.**⚠️ VARNING**

Förhindra att produkten missbrukas på något sätt! Risk för skador om man faller, vippar eller om materialet går sönder. Överbelasta inte någon del av metallstängerna. Hängmattställningen för vuxna är ingen leksak, barnprodukt eller idrottsredskap. Får användas av barn endast under uppsikt av vuxna. Håll ett säkert avstånd från hinder.

⚠️ OBSERVERA

Den maximala belastningsvikten på produkten (se sidan 12) får inte överskridas eftersom det kan orsaka skador. En trasig produkt måste kasseras på ett miljövänligt sätt.

Använd endast hängmattställningen och du har läst och förstått de här anvisningarna. Produkten måste vara helt färdigmonterad innan den används. Monteringen måste utföras av en vuxen i enlighet med den här bruksanvisningen. Använd endast produkten på självbärande, släta och icke hala underlag. Kontrollera stabiliteten på fötter och krokar samt vid fästpunkterna innan du använder den. Skydda produkten från fukt. Förvara den på ett torrt ställe under den kalla årstiden. Undvik skador på den behandlade ytor eftersom det kan börja rosta annars. Gör inga förändringar på produkten för då upphör garantin att gälla. Rengör endast produkten med en lätt fuktig trasa utan rengöringsmedel. Kasta förpackningsmaterialet i enlighet med de lokala föreskrifterna och på ett miljövänligt sätt. Om produkten byter ägare ska denna bruksanvisning skickas med.



OHJEET

TÄRKEÄÄ: LUE NÄMÄ OHJEET TARKKOIN JA PIDÄ NE TALLESSA.

VAROITUS

Estä mahdollinen asiaton käyttö! Loukkaantumisvaara putoamisen, kallistumisen tai materiaalin rikkoutumisen takia. Älä ylikuormita metallijalustaa mistään kohtaa. Aikuisille tarkoitettu riippumaton jalusta ei ole lelu, lasten tuote tai urheiluväline. Lapset saavat käyttää tuotetta vain aikuisen jatkuvassa valvonnassa. Säilytä turvallinen etäisyys mahdollisiin esteisiin.

HUOMIO

Tuotteen enimmäismääräistä painorajoitusta (katso sivu 12) ei saa ylittää, sillä tästä saattaa aiheutua vahinkoja. Vaurioitunut tuote on hävitettävä asianmukaisesti

ympäristötietoisella tavalla.

Käytä riippumaton jalustaa vasta, kun olet lukenut ja ymmärtänyt ohjeet. Ennen käyttöä tuotteen on oltava kokonaan koottu. Asennuksen saa tehdä vain aikuinen näiden ohjeiden mukaisesti. Käytä tuotetta ainoastaan vakaalla, tasaisella ja liukumattomalla alustalla. Tarkista jalkojen ja koukkujen vakaus sekä putkien väliset kytkentäpisteet ennen jokaisista käyttökertaa. Suojaa tuote kosteudelta. Säilytä riippumatto kuivassa paikassa kylminä vuodenaikoina. Vältä pinnoitettuun pintaan kohdistuvia vaurioita, sillä ne aiheuttavat ruostumista. Älä tee tuotteeseen muutoksia, sillä ne mitätöivät takuun. Puhdista tuote pelkästään nihkeällä kankaalla ilman puhdistusaineita. Hävitä pakkaus paikallisten määräysten mukaan sekä ympäristötietoisella tavalla. Jos tuote vaihtaa omistajaa, toimita ohjeet sen mukana.



BRUKSANVISNING

VIKTIG: LES DENNE BRUKSANVISNINGEN FORSIKTIG OG BEHOLD DEN FOR SENERE BRUK.

ADVARSEL

Unngå hver form for misbruk! Risiko for personskade ved fall, velting eller materialbrudd. Påse at ingen del av metall rørene overbelastes. Hengekøystativet for voksne er ikke et leketøy, barneprodukt eller sportsutstyr. Barn får kun bruke produktet under tilsyn av voksne. Hold sikkerhetsavstand til mulige hindringer.

FORSIKTIG

Den maksimale belastningen av produktet (se side 12) må ikke overskrides, ellers kan det oppstå skade. Når produktet er skadet må det avfallbehandles på en miljøvennlig måte.

Bruk hengekøystativet kun etter du har lest og forstått disse bruksanvisning. Før bruk må produktet være fullstendig montert. Installasjon må gjennomføres av en voksen i samsvar med denne bruksanvisningen. Bruk produktet bare på solid, jevn og ikke glatt undergrunn. Før hver bruk bør stabiliteten til føttene og krokene sjekkes, såvel som forbindelsene mellom rørene. Beskytt produktet mot fuktighet. Bør lagres på et tørt sted i den kalde årstiden. Unngå skade til belegget på overflaten. Skader vil føre til rustdannelse. Ikke gjennomfør endringer på produktet, ellers vil garantien bortfalle. Rens dette produktet kun med en litt fuktig klut uten rengjøringsmiddel. Sørg for at forpakningen avfallsbehandles i samsvar med de lokale reguleringsene på en miljøvennlig måte. Påse at denne bruksanvisningen alltid følger med produktet.



PŘÍRUČKA

DŮLEŽITÉ: TUTO PŘÍRUČKU SI PŘEČTĚTE A USCHOVEJTE.

UPOZORNĚNÍ

Zabraňte neodborné manipulaci s tímto výrobkem! Hrozí riziko zranění v důsledku pádu, naklonění nebo poškození materiálu. Nepřetěžujte žádnou část kovových tyčí. Stojan na houpací síť pro dospělé není hračka, výrobek pro děti ani sportovní vybavení. Děti mohou výrobek používat pouze pod stálým dozorem dospělé osoby. Udržujte bezpečnou vzdálenost od případných překážek.

POZOR

Maximální nosnost výrobku (viz strana 12) nesmí být překročena. V opačném případě by mohlo dojít k jeho poškození. Poškozený výrobek musí být zlikvidován

způsobem šetrným k životnímu prostředí.

Stojan na houpací síť používejte pouze v případě, že jste si přečetli a rozumíte těmto pokynům. Před použitím musí být výrobek kompletně smontován. Instalaci musí provádět dospělá osoba v souladu s pokyny uvedenými v této příručce. Výrobek používejte výhradně na pevných, rovných a nekouzavých površích. Před každým použitím zkontrolujte stabilitu nohou, háků a také míst připojení tyčí. Chraňte výrobek před vlhkostí. Během chladného období jej skladujte v suchu. Zabraňte poškození lakovaného povrchu – poškozený povrch je náchylný ke korozi. Neprovádějte na výrobku žádné úpravy, došlo by tím k zániku záruky. K čištění výrobku používejte pouze lehce navlhčený hadřík. Nepoužívejte čistiidla. Obaly zlikvidujte v souladu s místními předpisy a způsobem šetrným k životnímu prostředí. Pokud výrobek změní majitele, přiložte k němu také tento návod.

PL INSTRUKCJA OBSŁUGI
UWAGA: PROSZĘ DOKŁADNIE ZAPOZNAĆ SIĘ Z NINIEJSZĄ INSTRUKCJĄ I ZACHOWAĆ JĄ NA PRZYSZŁOŚĆ.

! OSTRZEŻENIE

Nie dopuszczać do użytkowania niezgodnego z przeznaczeniem! Ryzyko odniesienia urazu w wyniku przewrócenia się lub przechylenia urządzenia lub pęknięcia materiału. Nie dopuszczać do przeciążenia którejkolwiek części prętów metalowych. Stojak do hamaka dla dorosłych nie jest zabawką, produktem przeznaczonym dla dzieci ani sprzętem sportowym. Korzystanie przez dzieci wyłącznie pod stałym nadzorem dorosłych. Zachować bezpieczny odstęp od potencjalnych przeszkód.

! PRZESTROGA

Nie wolno przekraczać maksymalnej nośności produktu (zob. str. 12), ponieważ może to skutkować uszkodzeniem. Uszkodzony produkt należy poddać utylizacji w sposób

przyjazny dla środowiska. Ze stojaka można korzystać pod warunkiem uprzedniego dokładnego zapoznania się z instrukcją obsługi. Przed zastosowaniem produktu należy dokładnie złożyć. Montażu musi dokonać osoba dorosła zgodnie z niniejszą instrukcją. Produkt stosować jedynie na solidnych, poziomych i nieśliskich podłożach. Przed każdym użyciem należy sprawdzić stabilność nóg i zaczepów urządzenia, a także połączeń elementów rurowych. Chronić produkt przed wilgocią. Podczas zimy przechowywać w suchym miejscu. Unikać uszkodzenia powierzchni malowanych, ponieważ prowadzi to do korozji. Nie poddawać produktu żadnym modyfikacjom, ponieważ spowoduje to unieważnienie gwarancji. Produkt można czyścić tylko lekko wilgotną ściereczką, bez użycia żadnych środków czyszczących. Opakowanie należy poddać utylizacji zgodnie z lokalnie obowiązującymi przepisami w sposób przyjazny dla środowiska. W przypadku zmiany właściciela urządzenia nowy właściciel wraz z urządzeniem musi otrzymać niniejszą instrukcję.

HU HASZNÁLATI ÚTMUTATÓ
FONTOS: OLVASSA EL FIGYELMESEN ÉS TARTSA MEG EZT A HASZNÁLATI ÚTMUTATÓT.

! FIGYELMEZTETÉS

Kerülje a célszerűtlen használatot. Az esés, a billenés vagy az anyag rongálódása sérülést okozhat. Ne terhelje túl a fémrudak egyik részét sem. A felnőtteknek szánt függőágy nem játék, nem sportfelszerelés és gyermekek nem használhatják. Gyermekek csakis szülői felügyelet mellett használhatják. Tartson távolságot a lehetséges akadályoktól.

! VIGYÁZAT

A termék maximális terhelhetőségének (lásd. 12. oldal) meghaladása a termék rongálódását okozhatja. A megrongálódott terméket távolítsa el megfelelően, környezettudatos módon.

Használja a függőágyat csakis ha elolvasta és megértette ezeket a használati útmutató. Használat előtt szerelje össze a terméket figyelmesen. A terméket felnőtt végezheti, a használati útmutatóban foglalt utasítások betartásával. Használja a terméket egyenes, nem csúszós felületeken. Használat előtt ellenőrizze a lábak és a kapcsok és a csövek közötti csatlakozások stabilitását. Ne tegye ki a terméket nedvességnek. A hideg időszakban tárolja a terméket száraz helyen. A burkolt felület rongálódása rozsdásodást okozhat. Ne módosítsa a terméket. A termék módosítása a garancia érvénytelenítését okozza. A termék tisztításához használjon egy enyhén nedves ruhadarabot, tisztítószer nélkül. A csomagolást távolítsa el a helyi rendeletek betartásával és környezettudatos módon. Ha a terméket továbbadja, adja tovább annak használati útmutató is.

RO MANUAL
IMPORTANT: CITIȚI CU ATENȚIE ACEST MANUAL ȘI PĂSTRAȚI-L.

! AVERTISMENT

Împiedicați orice utilizare greșită! Risc de accidente datorită căderii, răsturnării sau ruperii materialului. Nu suprasolicitați nicio parte a tijelor metalice. Suportul de hamac pentru adulți nu este o jucărie, un produs pentru copii sau un echipament de sport. A se utiliza de către copii numai sub supravegherea în permanență de către adulți. Păstrați o distanță de siguranță față de posibilele obstacole.

! ATENȚIE

Capacitatea maximă portantă a produsului (a se vedea pagina 12) nu are voie să fie depășită, deoarece aceasta cauzează defecțiuni. Un produs defect trebuie îndepărtat într-un mod ecologic.

Folosii suportul de hamac numai dacă, ați citit și înțeles aceste manual. Înainte de utilizare produsul trebuie asamblat complet. Instalarea trebuie realizată de către un adult, în conformitate cu acest manual. Folosii produsul numai pe suprafețe cu capacitate portantă suficientă, plane și antiderapante. Înainte de fiecare utilizare verificați stabilitatea picioarelor și cârligelor precum și punctele de îmbinare între tuburi. Protejați produsul contra umidității. În timpul sezonului rece depozitați-l într-un loc uscat. Împiedicați deteriorarea suprafețelor acoperite deoarece aceasta cauzează apariția ruginii. Nu modificați produsul deoarece garanția este anulată. Curățați produsul cu o lavetă ușor umezită fără detergenți. Îndepărtați ambalajul conform reglementărilor locale și într-un mod ecologic. Dacă dați produsul mai departe, predați de asemenea aceste manual.

LT **VADOVAS**
SVARBU: ATIDŽIAI PERSKAITYKITE
IR IŠSAUGOKITE ŠĮ VADOVĄ.

⚠️ ĮSPĖJIMAS

Neleiskite bet kokio neteisingo naudojimo! Traumu pavojus dėl kritimo, pasvirimo arba medžiagos lūžimo. Neperkraukite jokios metalinių strypų dalies. Hamako stovas suaugusiems nėra žaislas, vaikams skirtas gaminytis ar sporto įrenginys. Vaikai gali naudoti tik prižiūrimi suaugusiųjų. Išlaikykite saugų atstumą iki galimų kliūčių.

⚠️ PERSPĖJIMAS

Negalima viršyti leidžiamos maksimalios gaminio apkrovos (žr. 12 psl.), nes jis gali sulūžti. Sugadintą gaminį reikia tinkamai utilizuoti aplinkai saugiu būdu.

Hamako stovą naudokite tik perskaitę ir supratę šias vadovas. Prieš naudojant gaminį reikia visiškai surinkti. Įrengimą turi atlikti saugūs asmuo pagal šį vadovą. Naudokite gaminį tik ant tvirtų, lygių ir neslidžių paviršių. Prieš kiekvieną naudojimą, patikrinkite kojelių ir kablių stabilumą bei sujungimo taškus tarp vamzdžių. Saugokite gaminį nuo drėgmės. Šaltuoju metų laiku laikykite sausoje vietoje. Stenkitės nepažeisti paviršiaus dangos, nes gaminytis pradės rūdyti. Nedarykite jokių gaminio pakeitimų, nes tokiu atveju nebus taikoma garantija. Valykite gaminį tik truputį sudrėkinta medžiagos skiaute, nenaudodami jokių valymo priemonių. Išmeskite pakuotę laikydamiesi vietinių taisyklių ir aplinkai saugiu būdu. Jeigu gaminį perleidžiate kitam naudotojui, pateikite su juo ir šias vadovas.

SK **NÁVOD NA POUŽITIE**
DÔLEŽITÉ: TENTO NÁVOD SI POZORNE
PREČÍTAJTE A USCHOVAJTE HO.

⚠️ UPOZORNENIE

Zabráňte zneužitiu! Nebezpečenstvo poranenia v dôsledku pádu, prevrhnutia alebo poškodenia materiálu. Nepreťažujte žiadnu časť kovových tyčí. Stojan na hojdačiu sieť pre dospelých nie je hračkou, výrobkom pre deti ani športovým zariadením. Deti môžu používať iba pod stálym dohľadom dospelých osôb. Udržiavajte bezpečnú vzdialenosť od potenciálnych prekážok.

⚠️ POZOR

Neprekračujte maximálnu nosnosť výrobku (pozrite stranu 12), pretože by ináč mohlo dôjsť k poškodeniu. Poškodený výrobok musí byť riadne zlikvidovaný ekologickým spôsobom.

Stojan na hojdačiu sieť používajte až potom, ako ste si prečítali tieto návody na použitie a porozumeli im. Výrobok musí byť pred použitím kompletne zmontovaný. Inštaláciu musí vykonať dospelá osoba v súlade s týmto návodom. Výrobok používajte iba na stabilných, rovných a neklzavých povrchoch. Pred každým použitím skontrolujte stabilitu nôh a hákov, ako aj spojovacích miest medzi rúrkami. Výrobok chráňte pred vlhkosťou. Počas chladného obdobia ho skladujte na suchom mieste. Zabráňte poškodeniu povrchu s povrchovou úpravou, pretože to spôsobuje hrdzavenie. Na výrobku nevykonávajte žiadne zmeny, v opačnom prípade dôjde k strate záruky. Výrobok čistite iba mierne navlhčenou handričkou bez čistiaceho prostriedku. Obal zlikvidujte v súlade s miestnymi predpismi a ekologickým spôsobom. V prípade zmeny vlastníctva výrobku spolu s ním odovzdajte aj tieto návody na použitie.

RU **РУКОВОДСТВО**
ВАЖНО: ВНИМАТЕЛЬНО ПРОЧИТАЙТЕ
И СОХРАНЯЙТЕ ДАННОЕ РУКОВОДСТВО.

⚠️ ОСТОРОЖНО

Избегать любого использования не по назначению! Риск получения травм в результате падения, опрокидывания или существенного повреждения. Не перегружать никакие части металлических стержней. Опора для гамака для взрослых не является игрушкой, продуктом, предназначенным для детей, или спортивным оборудованием. Использование детьми только под постоянным наблюдением взрослых. Сохранять безопасное расстояние до потенциальных препятствий.

⚠️ ВНИМАНИЕ

Превышение максимальной допустимой нагрузки (см. стр. 12) может привести к повреждению продукта. Непригодное к использованию устройство должно быть надлежащим образом утилизировано с учетом

экологических требований.

Опору для гамака можно использовать, только если вы прочитали и поняли данные инструкции. Перед использованием продукт должен быть полностью собран. Установка должна быть выполнена взрослым в соответствии с данным руководством. Использовать продукт только на устойчивых, ровных, нескользких поверхностях. Каждый раз перед началом эксплуатации необходимо проверить устойчивость основания и крюков, равно как и точек соединения между трубами. Защищать продукт от влаги. В холодное время года хранить в сухом помещении. Избегать повреждения покрытия, поскольку это приведет к возникновению ржавчины. В случае любой модификации продукта гарантия становится недействительной. Чистить продукт только с помощью влажной тряпки без использования моющих средств. Утилизировать упаковку в соответствии с местными нормативными актами с учетом экологических требований. В случае передачи продукта данные инструкции необходимо предоставить новому владельцу.

EL **ΕΓΧΕΙΡΙΔΙΟ ΧΡΗΣΗΣ**
ΣΗΜΑΝΤΙΚΟ: ΔΙΑΒΑΣΤΕ ΠΡΟΣΕΚΤΙΚΑ ΚΑΙ
ΦΥΛΑΞΤΕ ΤΟ ΠΑΡΟΝ ΕΓΧΕΙΡΙΔΙΟ ΧΡΗΣΗΣ.

⚠ ΠΡΟΕΙΔΟΠΟΙΗΣΗ

Αποφύγετε οποιαδήποτε μη ενδεδειγμένη χρήση!
Κίνδυνος τραυματισμού, ανατροπής ή ρήξης υλικού.
Μην υπερφορτώνετε κανένα μέρος των μεταλλικών
ράβδων. Η βάση αιώρας για ενήλικες δεν είναι παιχνίδι,
προϊόν για παιδιά ή εξοπλισμός γυμναστικής. Η χρήση
από παιδιά επιτρέπεται μόνο υπό τη διαρκή επίβλεψη
ενήλικα. Διατηρείτε επαρκή απόσταση από δυναμικά
επικίνδυνα εμπόδια.

⚠ ΠΡΟΣΟΧΗ

Δεν επιτρέπεται να σημειωθεί υπέρβαση της μέγιστης
ικανότητας φορτίου του προϊόντος (βλέπε σελίδα 12),
εφόσον από αυτό μπορεί να προκληθεί ζημιά. Προϊόν
που έχει υποστεί ζημιά πρέπει να απορρίπτεται κατά
τρόπο φιλικό προς το περιβάλλον.

JA **Μανουάλ**
重要: 本マニュアルを注意深く
読んで保管してください。

⚠ ΠΡΟΕΙΔΟΠΟΙΗΣΗ

⚠ **警告**
誤った使用は避けてください! 落下、傾き、または
器具の破損によるけがの危険性があります。金属
棒に過剰な負荷をかけないでください。大人用の
ハンモックスタンドはおもちゃ、子供向けの製品、
またはスポーツ用品ではありません。子供による
使用は、常に大人が監督している場合のみにし
てください。障害物に対して安全な距離を保つ
てください。

⚠ 注意

製品の最大耐荷重量 (12ページを参照) を超え
ないようにしてください。破損を招く恐れがありま
す。破損した製品は、環境に配慮して適切に廃棄

KO **설명서**
중요: 주의깊게 읽으시고
설명서를 보관하십시오.

⚠ 경고

모든 오용사례를 방지하세요! 추락, 기울어짐 또는
재료파손으로 인한 부상위험이 있습니다. 어떤
급속 막대에도 과도적재하지 마십시오. 성인
용 해먹은 장난감, 아동 및 스포츠 용품이 아
닙니다. 어린이가 사용하는 경우 반드시 어른의 지
속적인 감시가 필요합니다. 잠재적인 장애물로부
터 안전거리를 유지하십시오.

⚠ 주의

제품의 최대적재량(12쪽을 참고하세요)을 초과하
지 마십시오. 그렇지 않으면 제품파손을 유발합
니다. 손상된 제품을 환경을 보호하는 방식에 따

Χρησιμοποιήστε τη βάση αιώρας μόνο εφόσον
προηγουμένως έχετε διαβάσει και κατανοήσει τις
παρούσες οδηγίες. Πριν χρησιμοποιηθεί, το προϊόν
πρέπει πρώτα να συναρμολογηθεί πλήρως. Η
συναρμολόγηση πρέπει να πραγματοποιηθεί από
ενήλικα σύμφωνα με τις οδηγίες του παρόντος
εγχειριδίου χρήσης. Χρησιμοποιείτε το προϊόν μόνο
σε αυτοστηριζόμενες, επίπεδες και αντιστατικές
επιφάνειες. Πριν από κάθε χρήση, ελέγχετε τη
σταθερότητα των ποδών και των άγκιστρων όπως
επίσης και τα σημεία σύνδεσης μεταξύ των σωλήνων.
Προστατεύετε το προϊόν από την υγρασία. Φυλάσσετε
το σε στεγνό μέρος κατά τις ψυχρές εποχές.
Αποφύγετε τις φθορές στις βαμμένες επιφάνειες γιατί
αυτό μπορεί να έχει ως επακόλουθο την εμφάνιση
σκουριάς. Μην προβείτε σε καμία τροποποίηση του
προϊόντος, αφού αυτό θα επιφέρει την ακύρωση της
εγγύησης. Καθαρίζετε το προϊόν μόνο με ένα ελαφρά
νοτισμένο πανί χωρίς καθαριστικό. Απορρίψτε τα υλικά
συσκευασίας σύμφωνα με τους τοπικούς κανονισμούς
και με φιλικό προς το περιβάλλον τρόπο. Σε περίπτωση
μεταβίβασης του προϊόντος σε άλλον ιδιοκτήτη,
παραδώστε μαζί και τις παρούσες οδηγίες.

してください。
本指示書を読み、理解した場合にのみハンモ
ックスタンドを使用してください。ご使用前に、製品
を完全に組み立ててください。設置は本マニ
ュアルに沿って大人が行ってください。製品が自立で
きる、水平な滑りにくい場所でのみ使用してくだ
さい。毎回使用前に、パイプの接続か所および脚、
フックの安定性を点検してください。製品を湿気
から保護してください。寒い時期は乾いた場所で
保管してください。錆びますので、塗装面に傷が
つかないようにしてください。製品の改造を行わ
ないでください。保証が無効になります。お手入
れにはわずかに湿らせた布のみを使用してくだ
さい。洗浄剤は使用しないでください。環境に配慮
し、地域の規則に従って梱包材を廃棄してくだ
さい。製品の所有者が変わる場合は、本指示書を
一緒に渡してください。

라 적절히 폐기해야 합니다.
설명서를 읽고 이해하셔야만 해먹을 사용하실 수
있습니다. 사용하기 전, 제품을 반드시 완벽히 조
립해야 합니다. 설명서 지침에 따라 성인이 설치
과정을 수행해야 합니다. 자기 유지가 가능하고,
평평하고 미끄럽지 않은 표면에서 물품을 사용
해야 합니다. 사용 전, 다리부분과 고리의 안정성
및 튜브사이의 연결점을 점검하십시오. 습도로부
터 제품을 보호하십시오. 동계에는 건조한 장소
에 보관하십시오. 코팅표면의 파손을 피하십시오.
파손시 녹이 슬 수 있습니다. 제품에 어떠한 조작
을 가하지 마십시오. 조작시 제품보증이 무효가
됩니다. 세탁소에 맡기지 마시고, 물에 약간 축인
천으로 제품을 청소하십시오. 지역 규정 및 환경
을 보호하는 방식에 따라 제품을 폐기하십시오.
만약 제품을 다른 사람에게 줄 시, 설명서도 함
께 동봉하십시오.

تحذير ⚠

تجنب أي نوع من أنواع سوء الاستخدام! خطر التعرض للإصابة بسبب السقوط أو الإمالة أو كسر المواد. لا تضع أي أحمال زائدة على أي جزء من القضبان المعدنية. الأرجوحة الشبكية المزودة بحامل للبالغين ليست لعبة أو منتج للأطفال أو أداة رياضية. لا ينبغي استخدامها من قبل الأطفال إلا تحت إشراف الكبار. حافظ على وجود مسافة آمنة من العقبات المحتملة.

تنبيه ⚠

يجب عدم تجاوز الحد الأقصى لسعة حمل المنتج (راجع الصفحة 12)، حيث أن عدم القيام بذلك قد يتسبب في حدوث تلف. ويجب التخلص من المنتج التالف بشكل صحيح بطريقة صديقة للبيئة.

لا تستخدم الأرجوحة الشبكية المزودة بحامل إلا إذا كنت قد قرأت وفهمت هذه التعليمات. وقبل استخدام المنتج يجب تجميعه بشكل كامل. يجب إجراء عمليات التركيب بواسطة شخص بالغ ووفقاً لهذا الدليل. لا تستخدم هذا المنتج إلا على أسطح قائمة بذاتها ومستوية وغير زلقة. قبل كل استخدام، افحص مدى ثبات الأقدام والخطاطيف، فضلاً عن نقاط الاتصال بين الأنابيب. احمر المنتج من الرطوبة. وحزّنه في مكان جاف أثناء المواسم الباردة. تجنب تلف الأسطح المطلية لأنها قد تصدأ. لا تقم بأي تعديلات على المنتج، حيث سيؤدي ذلك إلى إلغاء الضمان. لا تنظف المنتج إلا باستخدام قطعة قماش مبللة قليلاً دون أية مواد تنظيف. تخلص من العبوة وفقاً للوائح المحلية وبطريقة صديقة للبيئة. في حالة تغيير ملكية المنتج، قدّم هذه التعليمات مع المنتج.



NAS12-19: ≈ 310 x 115 x 90cm | 10' 2" x 3' 9" x 2' 11"

NAS16-19: ≈ 365 x 130 x 115cm | 11' 12" x 4' 3" x 3' 9"

NAS20-19: ≈ 400 x 140 x 145cm | 13' 1" x 4' 7" x 4' 9"



NAS12-19: 120 kg | 265 lbs

NAS16-19: 160 kg | 355 lbs

NAS20-19: 200 kg | 440 lbs