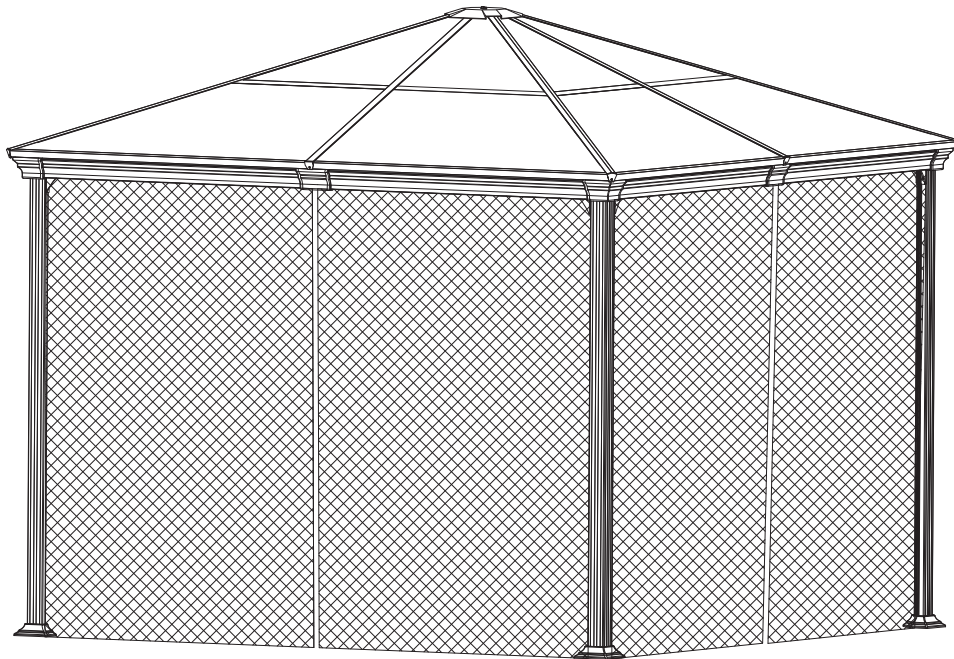














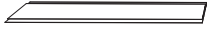



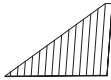
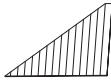
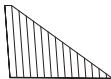
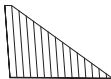
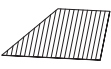
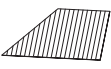
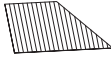
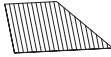








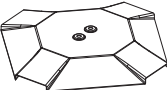
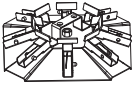
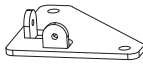
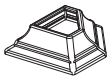
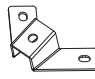
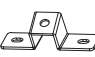




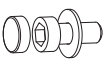
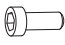
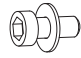
Reo Pavillon 3x3m Polydach



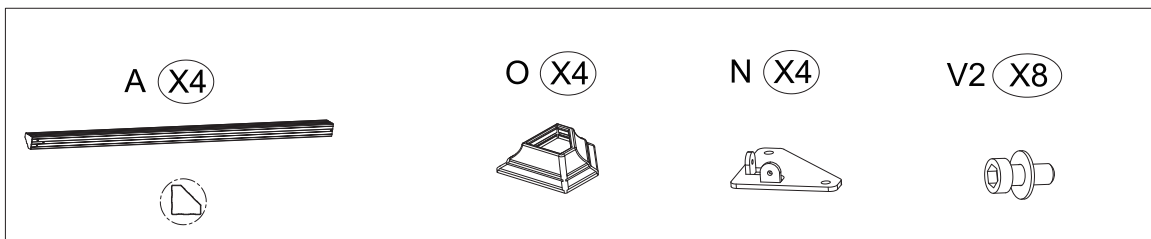
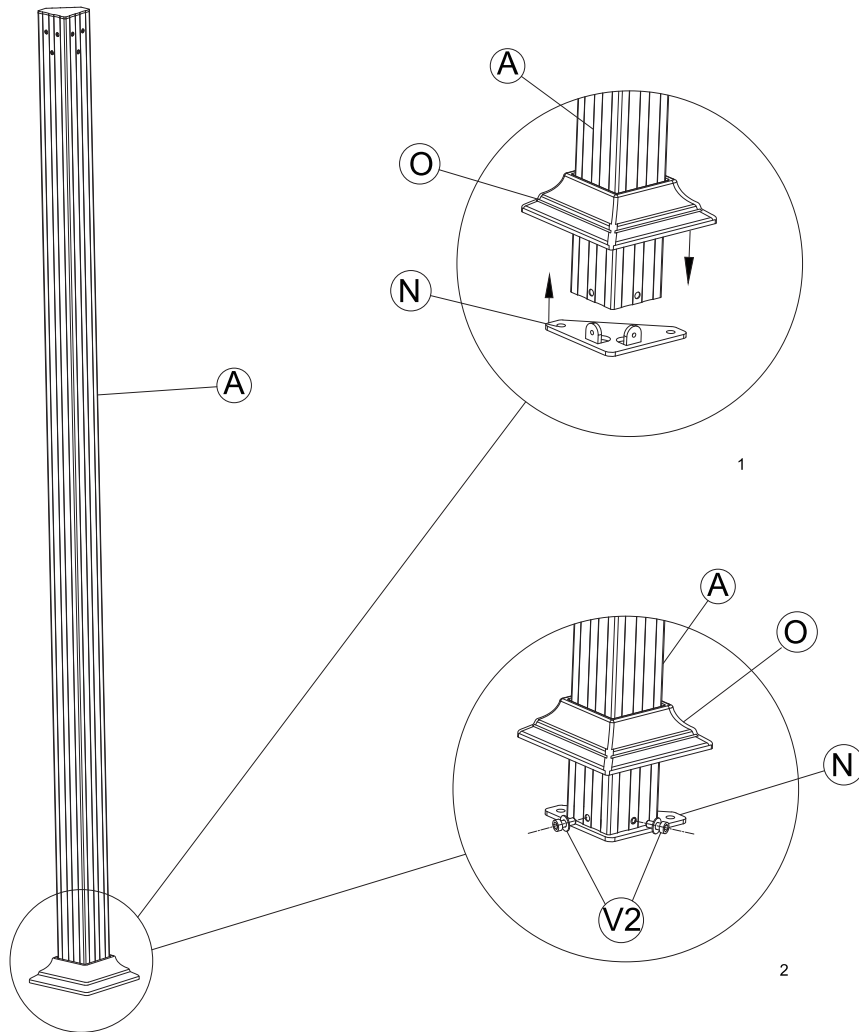
Made for:
BAHAG AG
Gutenbergstrasse 21
68167 Mannheim
Germany

EAN: 4024506568204

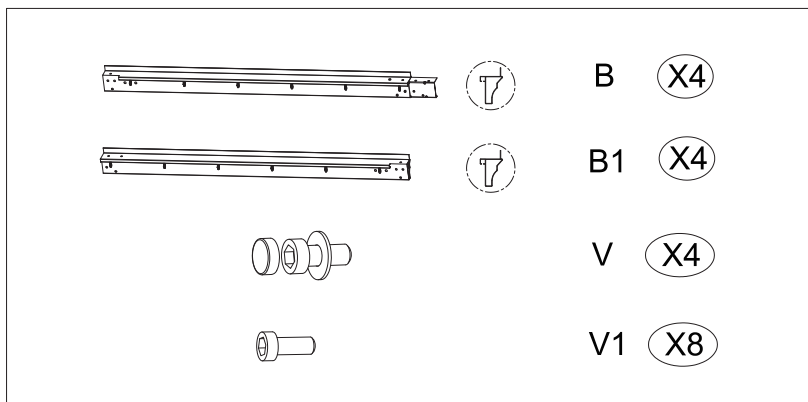
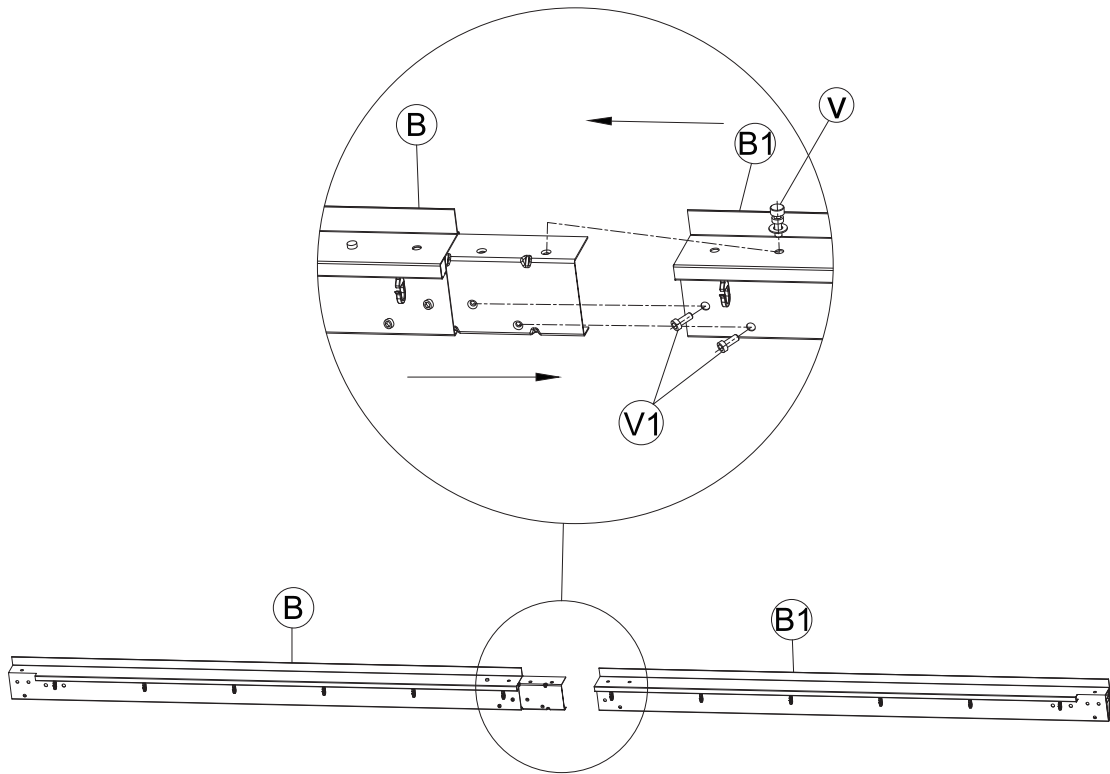
	Bauteil Nummer	Bauteil	Menge
	A	 	4
	B	 	4
	B1	 	4
	C	 	4
	C1	 	4
	D	 	4
	D1	 	4
	E	 	4
	E1	 	4
	F	 	4
	F1	 	4
	G	 	4
	G1	 	4
	I	 	4
	I1	 	4

	Bauteil Nummer	Bauteil	Menge
	J		4
	K		4
	L		1
	M		1
	N		4
	O		4
	P		4
	Q		4
	R		4
	R1		4
	S		4
	T		1
	V	 M6*15	60+2
	V1	 M6*15	8
	V2	 M6*15	8

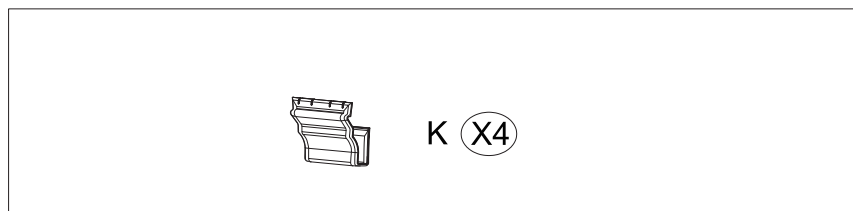
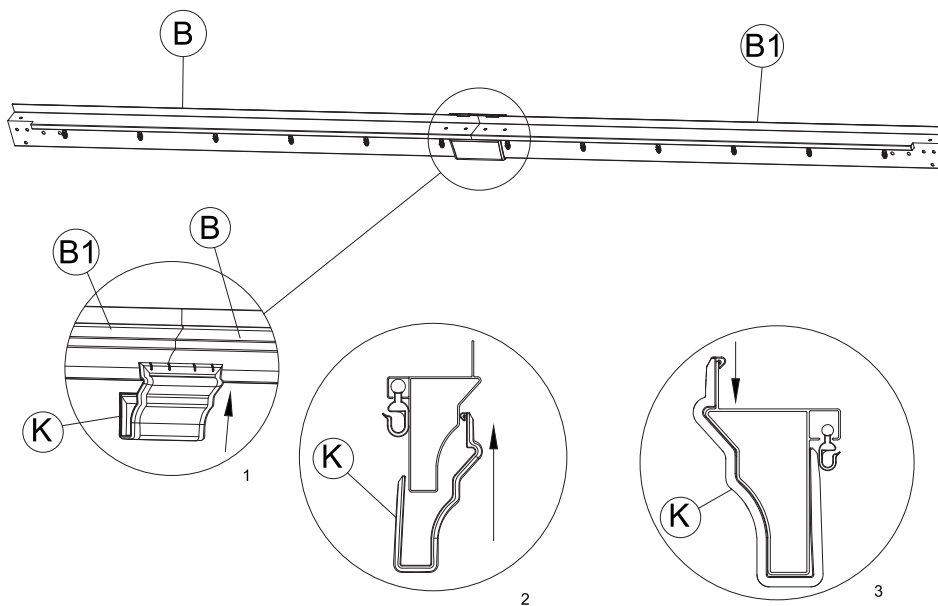
Arbeitsschritt: 01



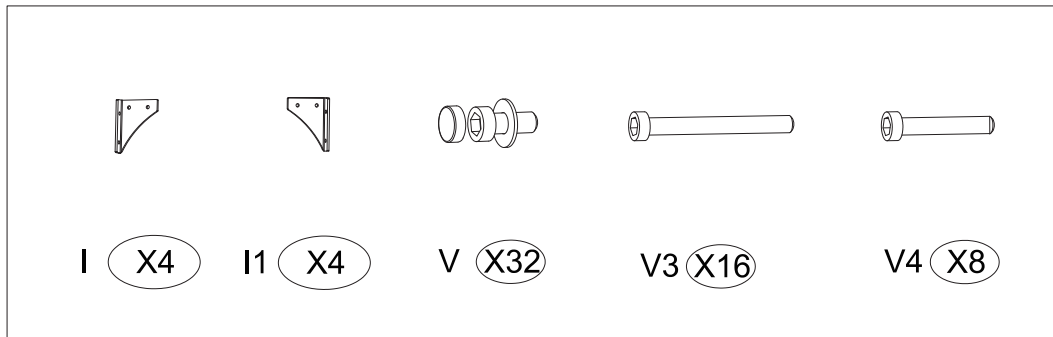
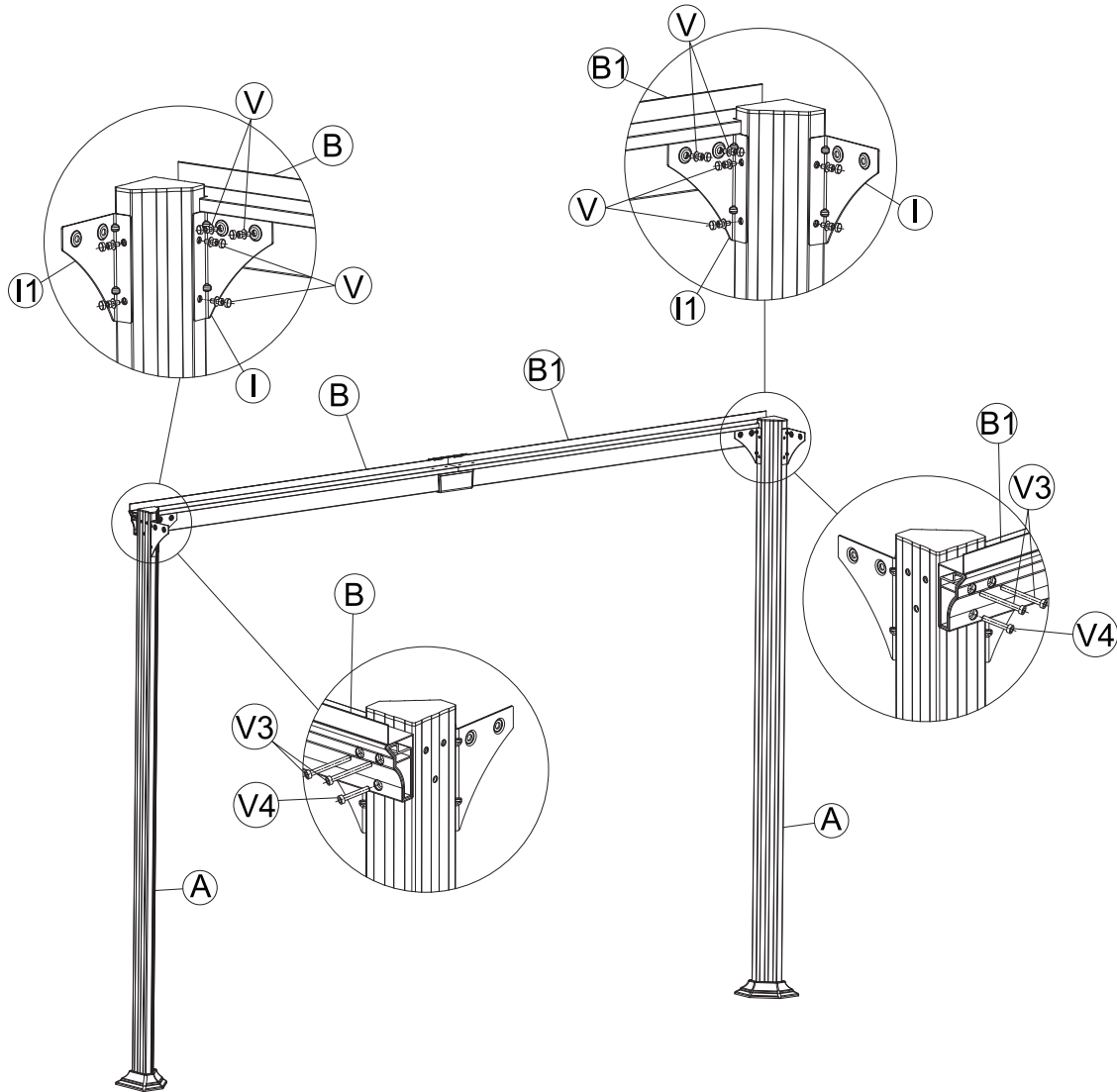
Arbeitsschritt: 02



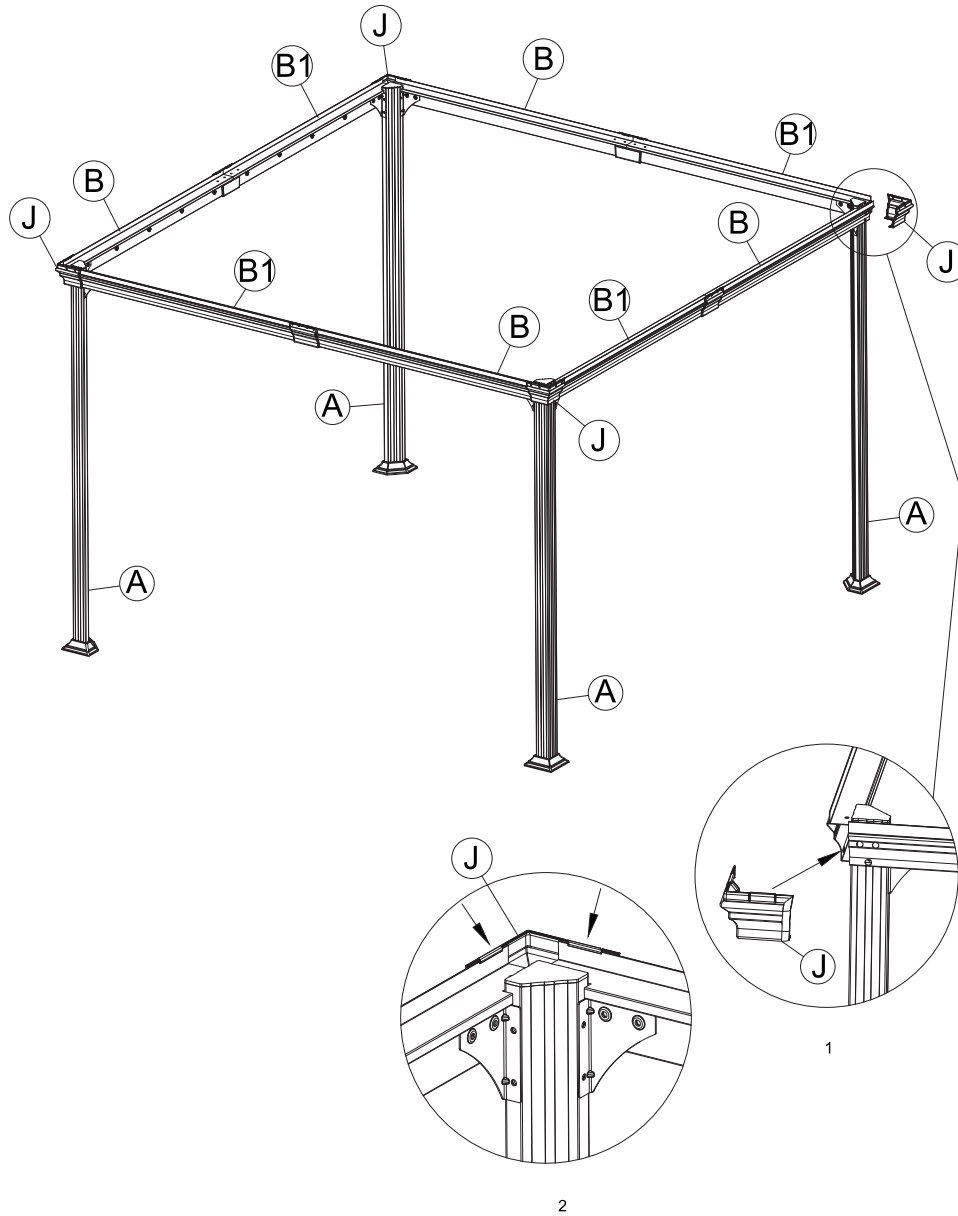
Arbeitsschritt: 03



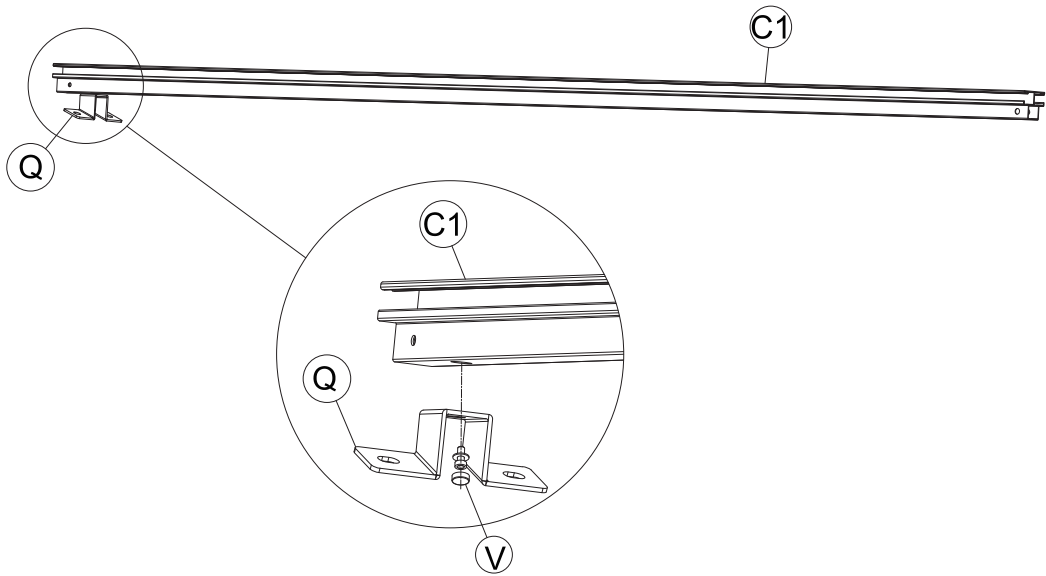
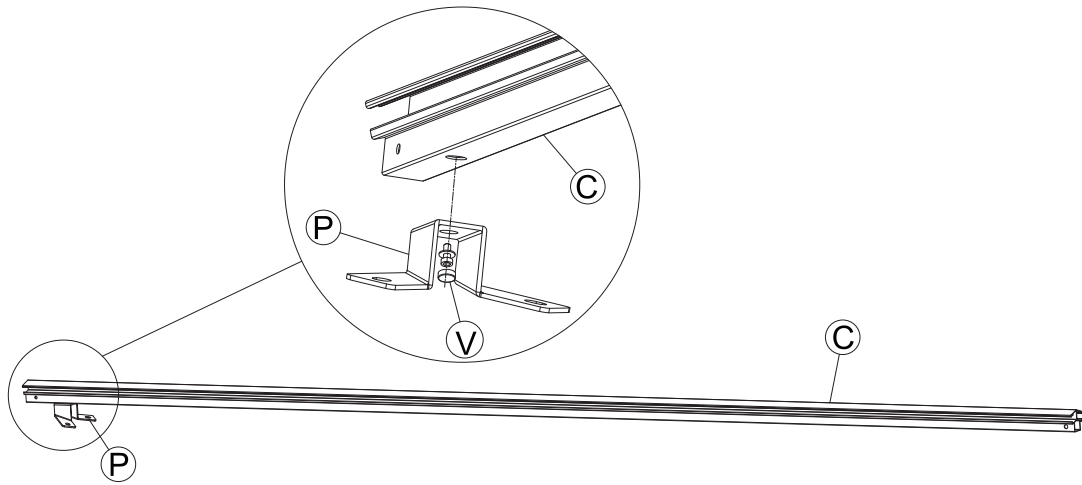
Arbeitsschritt: 04



Arbeitsschritt: 05

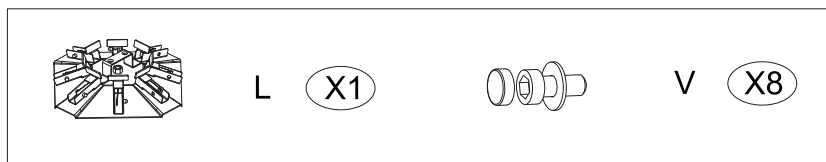
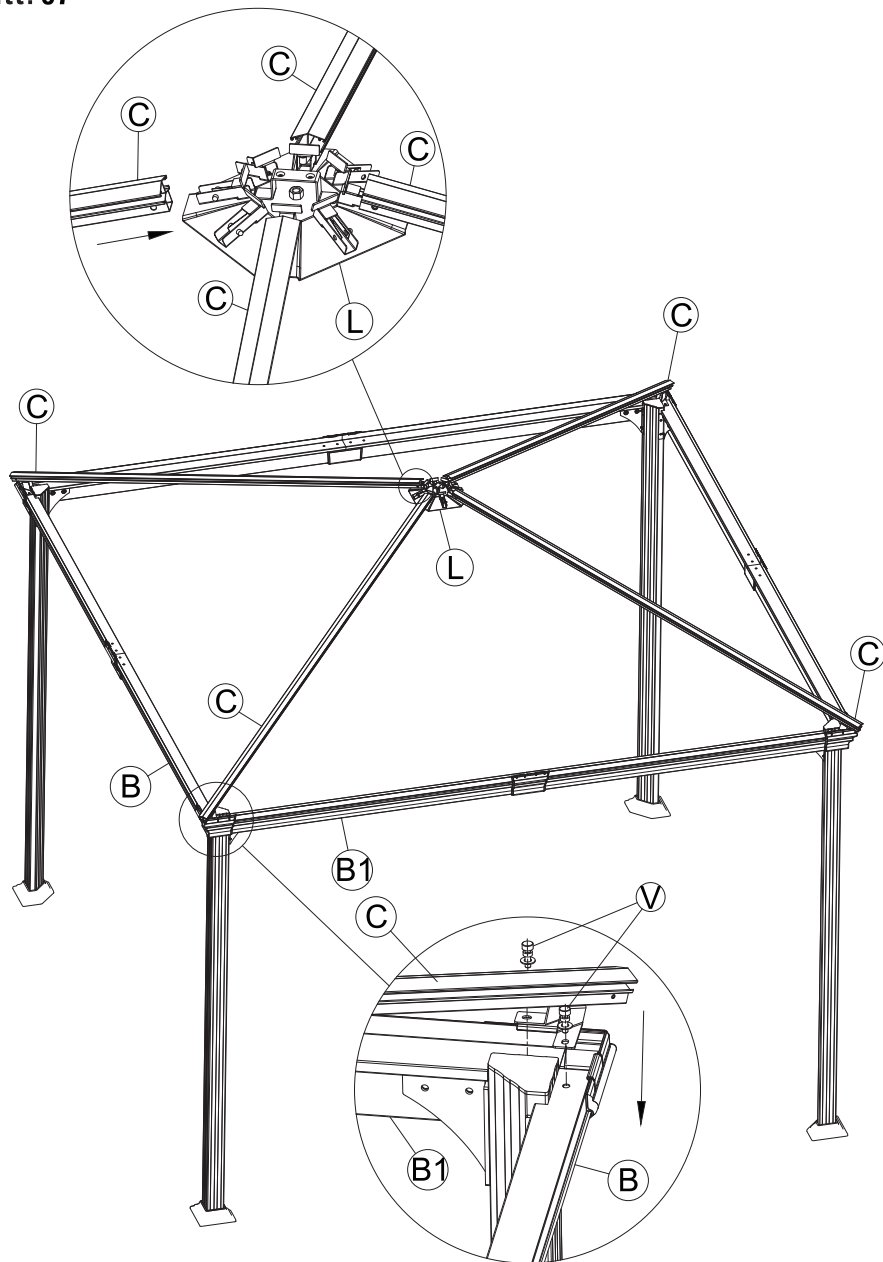


Arbeitsschritt:06

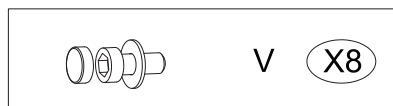
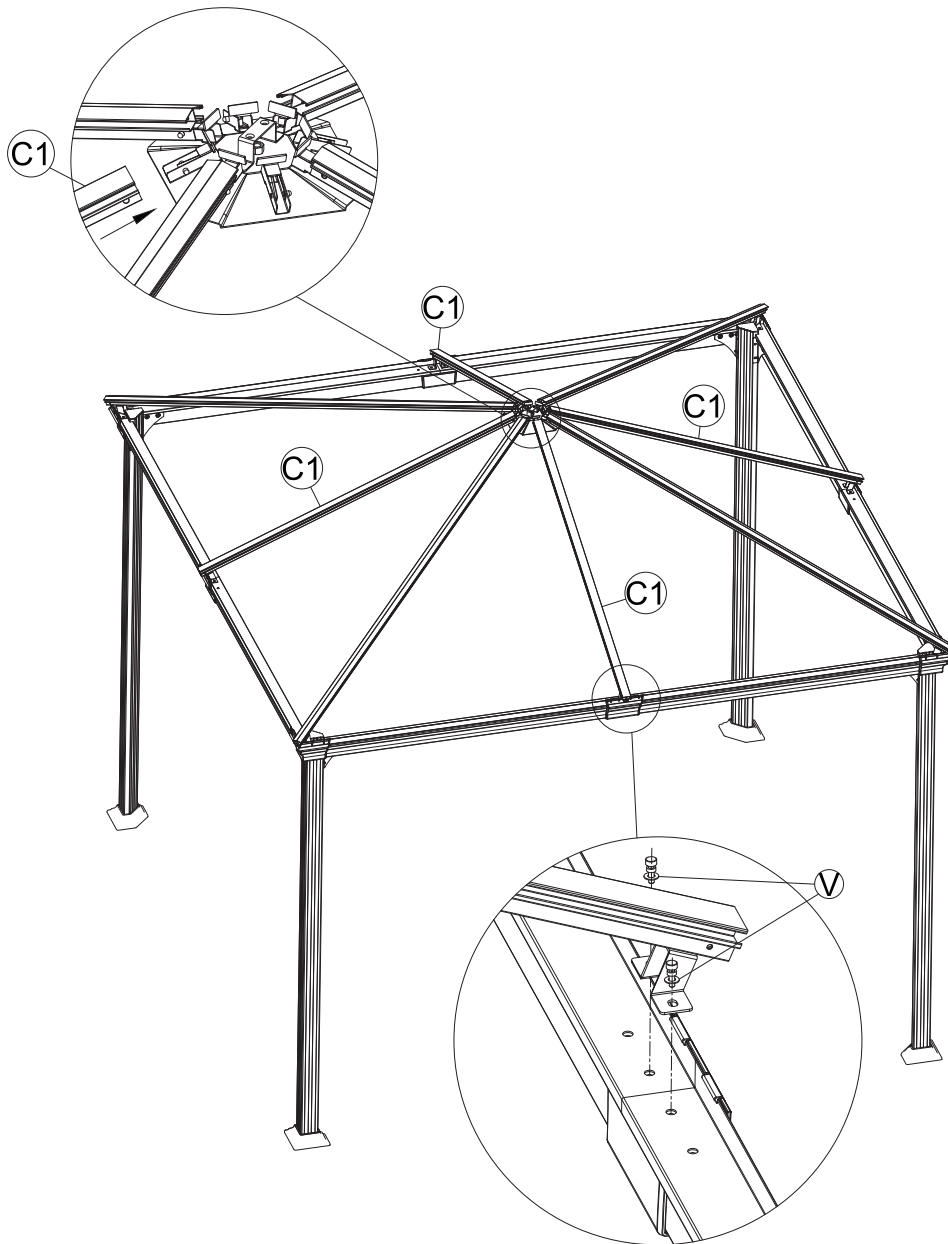


	C (X4)		P (X4)
	C1 (X4)		Q (X4)
	V (X8)		

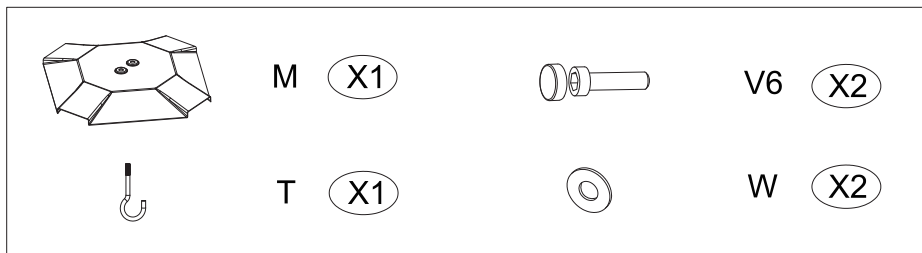
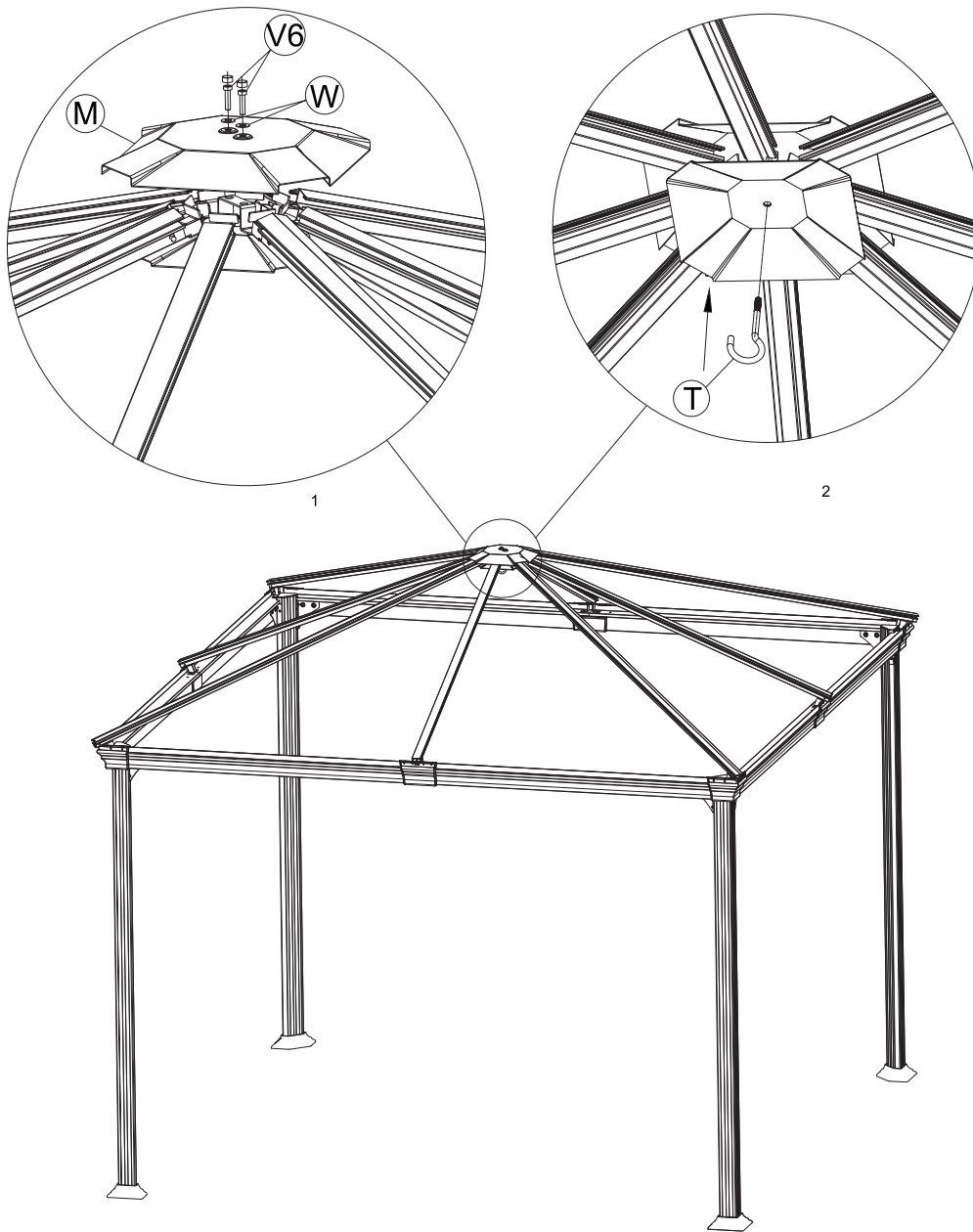
Arbeitsschritt: 07



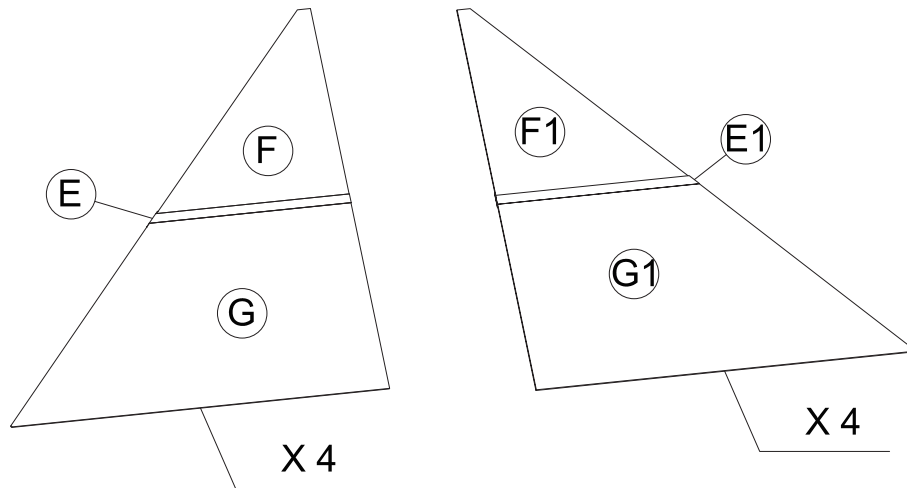
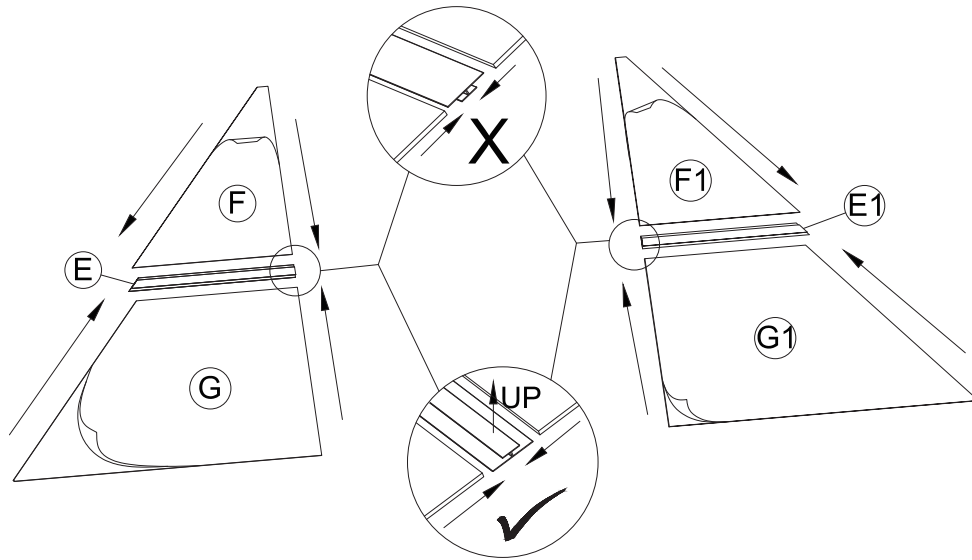
Arbeitsschritt: 08



Arbeitsschritt:09

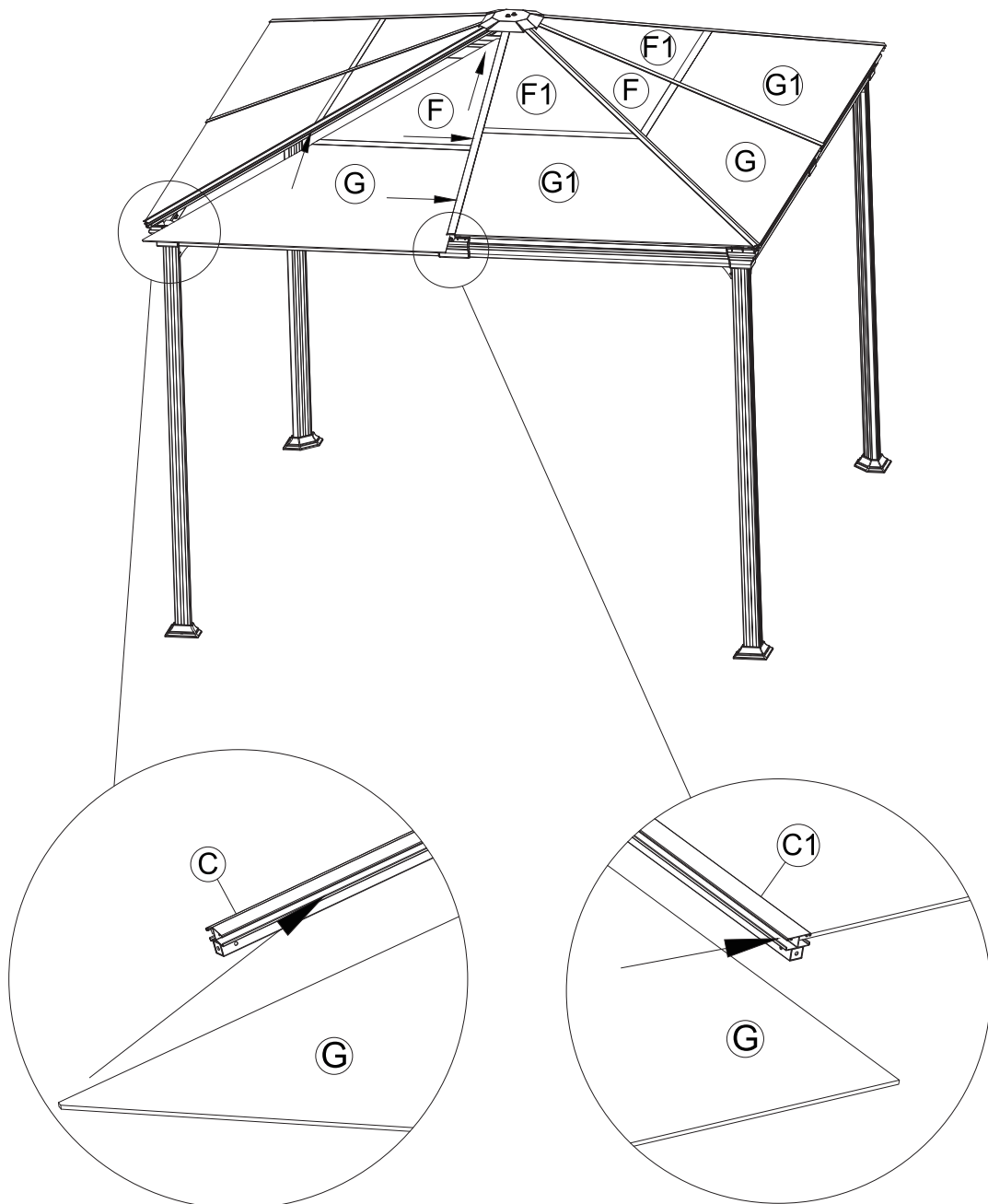


Arbeitsschritt: 10

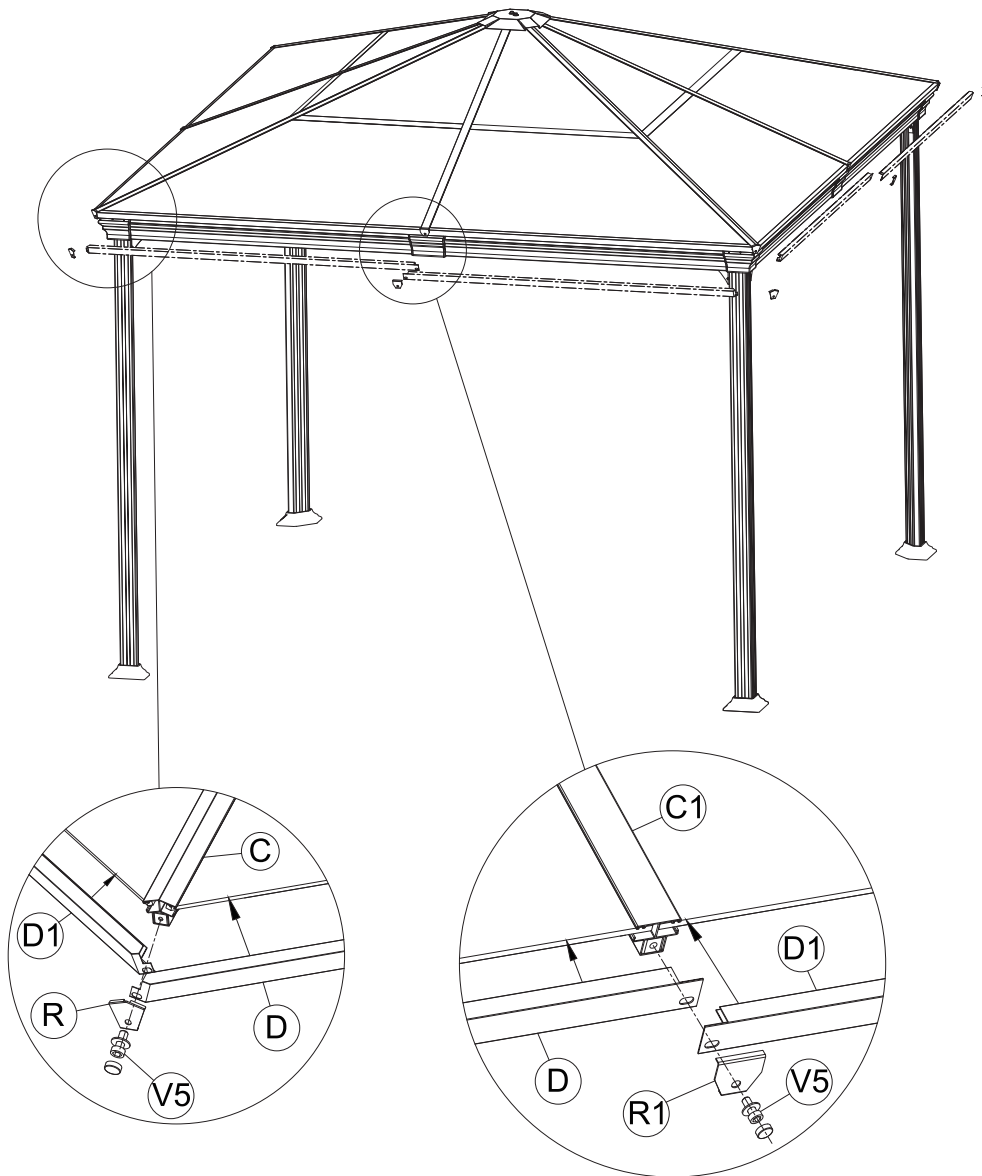






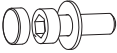
	E	X4		F1	X4
	E1	X4		G	X4
	F	X4		G1	X4

Arbeitsschritt:11



Arbeitsschritt: 12



	Ⓢ	D	X4		R	X4
	Ⓢ	D1	X4		R1	X4
					V5	X8

Arbeitsschritt: 13

