

SO WIRD'S WAS:

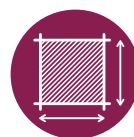
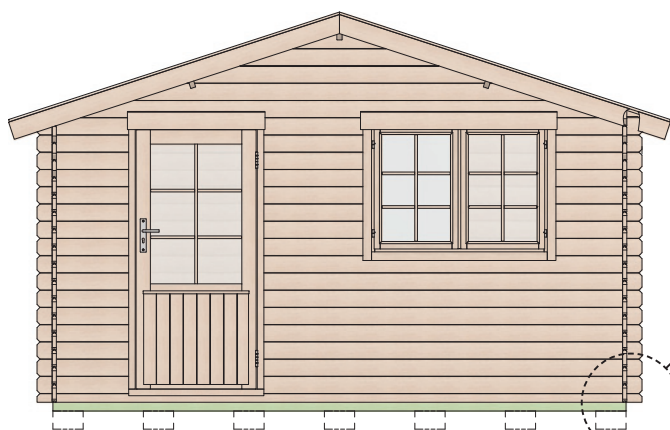


QR-Code scannen für umfassende Infos und Praxistipps  
Fundament / Montage / Holzschutz / Dacheindeckung

# KIEHNHOLZ

Systemlösungen  
aus Holz

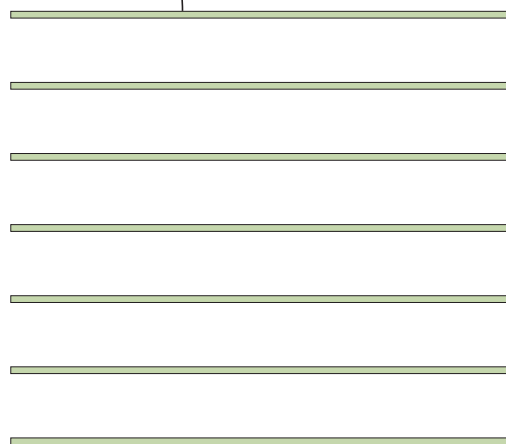
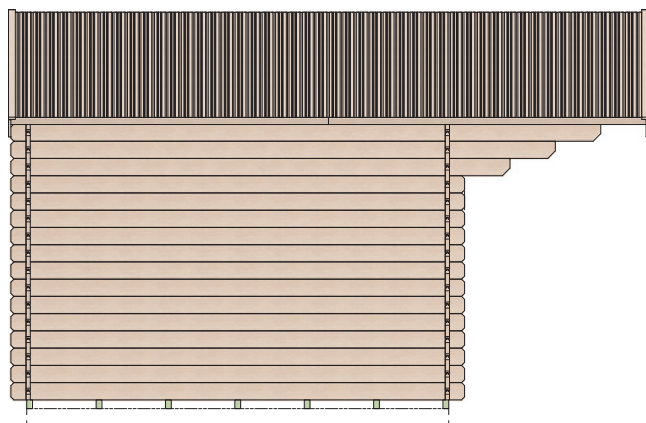
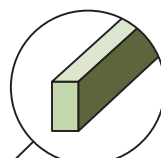
## KH 28-097 MONTAGEANLEITUNG



3,80 x 2,80 m



28 mm



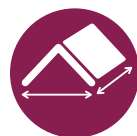
1,93 m



2,60 m



10,6 m<sup>2</sup>



4,37 x 4,23 m



19,2 m<sup>2</sup>



695 kg

## KH 28-097

Sehr geehrte Kundin, sehr geehrter Kunde,  
danke für Ihre Kaufentscheidung.

Bitte machen Sie sich schon vor der Montage mit der Aufbauanleitung vertraut und folgen Sie genau den Zeichnungen, Bauschritten und Erklärungen. So wird's perfekt und Sie haben lange Freude an Ihrem Blockbohlenhaus.

Bei der Meldung eines **Garantiefalls** geben Sie bitte **den Garantiecode Ihres Hauses und die Teile- sowie die Artikelnummer** an.

Bestimmte holzhandwerkliche Fähigkeiten sind für den Aufbau erforderlich. Berücksichtigen Sie die allgemeinen sowie Ihre örtlichen Bauvorschriften. Sollten besondere Anforderungen über unsere für dieses Haus verfügbare Statik hinaus bauamtlich verlangt werden, sind diese nicht in unserem Leistungsumfang enthalten. Dies betrifft auch die Fundamentierung.

## SO WIRD'S WAS – IHR NEUES GARTENHAUS

**FUNDAMENT** Das A&O und Ihr erster Bauschritt. Optimal ist ein Streifen- oder Punktfundament; nur dann ist eine perfekte Unterlüftung Ihres Hauses und damit der optimale Schutz gegen Staunässe garantiert. Betonplatte / Pflaster können diesen Vorteil nur begrenzt bieten. Auf jeden Fall aber immer perfekt ausnivelliert, frostfrei und tragfähig.

**BAUBEGINN** Bauteile trocken auspacken und als erstes anhand der Teileliste die Vollständigkeit und die Unversehrtheit überprüfen. Bei Reklamationen Teile mit Angabe Garantiecode sowie Teile- und Artikelnummer bei Ihrem Markt nachbestellen. Keine beschädigten Bauteile verbauen. Hilfreich: jetzt schon die Teile nach Wänden und Bauschritten sortieren. Immer zuverlässig vor Nässe schützen.

**HOLZSCHUTZ** Ihr Haus ausschließlich erst nach fertigem Aufbau (umgehend) behandeln. Offenporige, pigmentierte Lasuren (keine farblosen!) sind ideal. Immer mit Holzschutz-Grundierung, außen und besonders im Bodenbereich, vorbehandeln. Gilt auch bei Verwendung deckender, atmungsaktiver Farben. Ausschließlich für den Außenbereich bestimmte Farben verwenden (niemals Lacke!). Herstellerangaben beachten.



# SO WIRD'S WAS – IHR NEUES GARTENHAUS

**AUFBAU** Bitte genau der Aufbauanleitung folgen, Wandbohlen niemals miteinander verbinden, vernageln, verschrauben, besonders auch nicht Türrahmen und, falls vorhanden, Fensterrahmen an Wandbohlen verschrauben. Ebenfalls keine Einbauten, Leitungen, Regale etc. an mehreren Wandbohlen befestigen. Wände und Elemente müssen bei den natürlichen Temperatur- und Feuchtigkeitsschwankungen frei ‚arbeiten‘ können.

## BESONDERHEIT TÜR und FENSTER

Sehr wichtig: Naturholz und damit auch die Wände Ihres Hauses ‚arbeiten‘ stetig und um dies auszugleichen, sitzen Tür- und Fensterrahmen ‚lose‘ in den Wandausschnitten mit immer etwas ‚Spiel‘ zu den Seiten und, besonders sichtbar, nach oben (‚Schlitze‘, diese werden durch Abdeckungen optisch geschlossen, diese Bretter nicht an Wandbohlen befestigen). Montage des Türrahmens immer perfekt rechtwinklig und maßgenau. Rahmen nach wenigen Wandbohlen in die Wandausschnitte einschieben, genau mittig positionieren und einzig (!) die Schwelle des Türrahmens an unterer Wandbohle befestigen. Abschließend den Türrahmen rechtwinklig ausrichten, dann Türflügel exakt und passgenau nach Zeichnung montieren – nur am Türrahmen befestigen (nicht an den Wandbohlen). Nachjustieren des Türrahmens bleibt so immer möglich und damit wird ‚Türklemmen‘ schnell behoben.

## DACH und FUSSBODEN

Die Pfetten, Giebel und obere, in Dachneigung geschrägte Abschlussbohlen der Seitenwände genau bündig montieren. Wenn nötig, die Wandbohlen hierzu beim Aufbau in der Höhe Nut-in-Feder angleichen. Auf stabile Auflage und Befestigung der Profile für Dach und Fußboden achten, Profile nicht zu stramm, sondern mit etwas ‚Spiel‘ Feder in Nut verlegen, damit das Holz bei Temperatur- und Feuchtigkeitswechsel ‚arbeiten‘ kann.

## FERTIGSTELLUNG

Fenstersprossen, Windfedern, Traufbretter etc. anbringen und aus den Universallängen umlaufend die Fußleisten zuschneiden und anpassen.

## DACHEINDECKUNG

Bitte niemals nur Dachpappe ohne Unterspannbahn verbauen – nur hochwertige und dauerhafte Dachbaustoffe plus Regenrinnen, immer mit Traufblechen und Ortblechen zum Schutz der gefährdeten Holzteile fachgerecht ausgeführt, garantieren dauerhaften und zuverlässigen Schutz vor Nässe und Verrottung und damit eine lange Lebensdauer Ihres Hauses.

## PFLEGE

Regelmäßige Sichtkontrolle, auch der Dacheindeckung (hier insbesondere Traufkanten, Ortgänge, Windfedern). Staunässe zuverlässig vermeiden und immer gute Unterlüftung der Bodenkonstruktion sicherstellen. Rechtzeitig und ausreichend nachlasieren / nachstreichen. Austretendes Harz mit Nitro-Verdünnung oder Terpentin entfernen.

**KH 28-097****GB**

Dear Customer,

Thank you for choosing a Kiehnholz product.

Please familiarise yourself with the assembly instructions prior to construction and carefully follow the drawings, construction steps and explanations. This will ensure that it is perfect and you will enjoy your garden house for many years.

When notifying us of a warranty claim, please make sure to include the warranty code of your garden house as well as the parts and article number.

Construction requires certain woodworking skills.

Please observe general and local building regulations. Our scope of service does not include any static information that may be required by building authorities in addition to the structural calculations provided by us for the cabin. This also applies to the foundations.

## WELCOME TO YOUR NEW GARDEN HOUSE

### FOUNDATION

A solid basis and the first step of construction. A strip or point foundation is ideal, only this will ensure perfect ventilation under your house and thus optimum protection against waterlogging. A concrete slab / paving can only provide this advantage to a limited extent. In any event, it must always be perfectly level, frost-free and capable of bearing the weight.

### STARTING CONSTRUCTION

Unpack the components in a dry place and first check that they are complete and undamaged using the parts list. If you have any cause for complaint, please re-order parts from your store quoting the warranty code as well as the parts and article number. Do not install damaged components. A helpful tip: sort the parts by walls and construction steps at this early stage. Protect against moisture at all times.

### WOOD PROTECTION

Only treat your house (immediately) after completion of construction. Open-pored, pigmented varnishes (not colourless!) are ideal. Always pre-treat with wood protection primer, on the outside and as well as the floor area in particular. This also applies when using opaque, breathable paints. Only use varnishes intended for outdoor use (never use lacquer!). Observe the manufacturer's instructions.

## WELCOME TO YOUR NEW GARDEN HOUSE

### CONSTRUCTION

Please follow the assembly instructions exactly, never connect wall planks to each other, nail or screw them together, in particular do not fix door frames and, when present, window frames to wall planks using screws. Similarly, do not attach fixtures, pipes, shelves etc. to several wall planks. Walls and elements must be able to 'work' freely in response to natural variations in temperature and humidity.

### SPECIAL NOTES ON DOOR and WINDOWS

Very important: natural wood and thus the walls of your house are constantly 'working' and, to compensate for this, door and window frames sit 'loosely' in the wall cut-outs and always have a degree of 'play' at the sides and – especially visible – at the top ('slots'; these are covered for optical purposes; do not fasten these boards to wall planks). Always mount the door frame at a precise right-angle and dimensionally accurately. After assembling a few wall planks, slide the frame into the wall cut-outs, position it exactly in the middle and fix only (!) the sill of the door frame to the lower wall plank. Finally, align the door frame at a right angle, mount the door leaf exactly and accurately according to the drawing – making sure to only attach to the door frame (not to the wall planks). This allows the door frame to be adjusted at any time and door jamming can be quickly eliminated.

### ROOF and FLOOR

Assemble the purlins, gables and upper finishing planks of the side walls, which are angled to the roof pitch, exactly flush. Where necessary, adjust the height of the wall planks for this purpose using tongue and groove as you assemble them. Make sure that the profiles for the roof and floor are stable and firmly fixed in place. Do not lay the profiles too tightly, but with a little 'play', so that the wood can 'work' as temperature and humidity change.

### COMPLETION

Finally, fit skirting boards all round, fit window bars, eave boards, gable boards and wind-bracing strips etc.

### ROOF COVERING

Never use just roofing felt without an underlay – only high-quality and durable roofing materials and rain guttering guarantee protection from moisture and thus a long service life.

### CARE

Regular visual inspections, re-varnishing, avoid waterlogging, readjust door elements. Please ensure good wood protection and professional, durable roofing.

**KH 28-097**

**FR**

Chère cliente, cher client,

Merci pour votre décision d'achat.

Veuillez-vous familiariser avec les instructions de montage avant l'installation et suivre exactement les dessins, les étapes de construction et les explications. Votre construction sera alors parfaite et vous pourrez profiter longtemps de votre maison de jardin.

Lorsque vous signalez un **cas de garantie**, veuillez entrer **le code de garantie de votre entreprise et le numéro de pièce et d'article**.

Certaines compétences en matière de travail du bois sont nécessaires pour la construction. Respectez les réglementations générales et locales en matière de construction. Si les autorités de construction locales exigent des exigences particulières au-delà de la statique disponible pour cette maison, celles-ci ne sont pas incluses dans l'étendue de nos prestations. Cela vaut également pour les fondations.

## TOUT CE QU'IL FAUT – POUR VOTRE NOUVELLE MAISON DE JARDIN

### FONDATION

La clé du succès et votre première étape de construction. L'idéal est une fondation en bandes ou par points, c'est la seule façon de garantir une sous-ventilation parfaite de votre maison et donc une protection optimale contre les problèmes d'humidité stagnante sous le plancher. La dalle / le pavage en béton ne peut offrir cet avantage que dans une mesure limitée. Dans tous les cas, cependant, elle doit être toujours parfaitement nivelée, à l'abri du gel et solide.

### DÉBUT DE LA CONSTRUCTION

Débattez les composants à sec et, tout d'abord, vérifiez selon la liste des pièces l'exhaustivité et l'intégrité de la livraison. En cas de réclamation, commandez à nouveau les pièces dans votre magasin en indiquant le code de garantie et le numéro de pièce et d'article. N'installez pas de composants endommagés. Utile : triez les pièces par paroi et étape de construction dès maintenant. Protégez-les toujours de manière fiable contre l'humidité.

### PROTECTION DU BOIS

Traitez votre maison seulement après la fin des travaux (immédiatement après). Les lasures pigmentées à pores ouverts (pas incolores !) sont idéales. Prétraitez le bois toujours avec un primer de protection du bois, à l'extérieur et surtout au niveau du sol. Cela s'applique également à l'utilisation de couleurs opaques et respirantes. N'utilisez que des produits destinés à être utilisés à l'extérieur (jamais de vernis !). Respectez les instructions des fabricants.

## TOUT CE QU'IL FAUT – POUR VOTRE NOUVELLE MAISON DE JARDIN

### CONSTRUCTION

Veillez suivre scrupuleusement les instructions de montage, ne reliez, clouez et ne vissez pas les planches murales, surtout ne vissez pas les encadrements de portes et, le cas échéant, de fenêtres aux planches murales. De même, ne fixez pas d'appareils, de tuyaux, d'étagères, etc. à plusieurs planches murales. Les parois et éléments doivent pouvoir résister aux changements de température naturels et les fluctuations d'humidité et doivent pouvoir « travailler » librement.

### SPÉCIALITÉ PORTES et FENÊTRES

Très important : Le bois naturel et donc les parois de votre maison « travaillent » en permanence et pour le compenser, les encadrements de portes et de fenêtres reposent « librement » dans les découpes murales avec toujours un certain « jeu » latéral et, surtout, bien visible en haut, (des « fentes », celles-ci sont cachées optiquement par des couvertures, ne fixez surtout pas ces planches aux planches murales). Le montage de l'encadrement de la porte doit être toujours parfaitement à angle droit et précis. Après quelques planches murales, faites glisser l'encadrement dans les découpes de la paroi, placez-le exactement au milieu et ne fixez que (!) le seuil de l'encadrement de la porte à la planche murale inférieure. Enfin, alignez l'encadrement de la porte à angle droit, puis montez le vantail de la porte exactement et précisément selon le dessin – ne le fixez que sur l'encadrement de la porte (pas sur les planches murales). Cela signifie que le réajustement de l'encadrement de la porte est toujours possible et qu'un éventuel blocage de la porte est rapidement éliminé.

### TOIT et PLANCHER

Montez les pannes, les pignons et les planches d'extrémité supérieure des parois latérales, qui sont biseautées pour correspondre à la pente du toit, exactement à fleur. Si nécessaire, ajustez la hauteur de la languette et de la rainure des planches murales lors du montage. Veillez à ce que les profilés du toit et du sol soient stables et bien fixés. Ne posez pas les profilés trop serrés, mais avec un peu de « jeu » pour que le bois puisse « travailler » en fonction des changements de température et d'humidité.

### ACHÈVEMENT

Finalement, installez des plinthes sur tout le pourtour, installez les barreaux de fenêtre, les avant-toits, les ressorts à vent et les bandes d'ancrage au vent, etc.

### REVÊTEMENT DU TOIT

N'utilisez jamais que du papier goudronné sans écran de sous-toiture – seuls des matériaux de toiture de haute qualité et durables ainsi qu'une gouttière garantissent une protection contre l'humidité et donc une longue durée de vie.

### ENTRETIEN

Effectuez une inspection visuelle régulière, réappliquez de la lasure, évitez l'humidité stagnante sous le plancher, réajustez les éléments de la porte. ... Et assurez une bonne protection du bois et une étanchéification de la toiture professionnelle et durable.

**KH 28-097****IT**

Gentilissimo/a cliente,  
grazie per aver scelto il nostro prodotto.

La preghiamo di familiarizzare con le istruzioni di montaggio prima dell'installazione e di seguire esattamente i disegni, le fasi di costruzione e le spiegazioni. Così potrà godersi al meglio e al più lungo possibile la Sua casa di legno.

*In caso di una richiesta di garanzia, si prega di indicare il codice di garanzia della Sua casa e il numero del componente e di articolo.*

*Per la costruzione sono necessarie determinate abilità di lavorazione del legno. Osservare le norme edilizie generali e locali. Nel caso in cui le autorità edilizie avessero esigenze particolari che vanno oltre la nostra statica disponibile per questa casa, queste non sono incluse nella nostra gamma di servizi. Questo vale anche per le fondazioni.*

## **ECCOLA QUI – LA SUA NUOVA CASA IN GIARDINO**

### **FONDAZIONI**

A&O e i Suoi primi passi nella costruzione. Sono ottimali le fondazioni A strisce o a punti, in modo che sia garantita una perfetta sottoventilazione della casa e quindi una protezione ottimale contro lo stagno dell'acqua. La pavimentazione in calcestruzzo / lastricato può offrire questo vantaggio solo in misura limitata. Tuttavia, in ogni caso, sempre perfettamente livellato, antigelato e stabile.

### **INIZIO DELLA COSTRUZIONE**

Disimballare i componenti a secco e, prima di tutto, utilizzare l'elenco dei componenti per verificare la completezza e l'integrità degli stessi. In caso di reclami, riordinare i pezzi di ricambio dal proprio negozio indicando il codice di garanzia e il numero del componente e dell'articolo. Non installare componenti danneggiati. Utile: ordina i componenti per pareti e per fasi di costruzione già dall'inizio. Proteggere sempre con cura dall'umidità.

### **PROTEZIONE DEL LEGNO**

Trattare (immediatamente) la casa solo dopo aver concluso la costruzione. Gli smalti a pori aperti e pigmentati (non incoloriti) sono l'ideale. Sempre pretrattare utilizzando la base di protezione del legno, all'esterno e soprattutto nella zona del pavimento. Vale anche per l'utilizzo di vernici opache e traspiranti. Utilizzare solo vernici destinate all'uso esterno (mai lacche!). Osservare le istruzioni del produttore.

## **ECCOLA QUI – LA SUA NUOVA CASA IN GIARDINO**

### **COSTRUZIONE**

Si prega di seguire esattamente le istruzioni di montaggio non collegare, inchiodare o avvitare mai le traverse delle pareti, in particolare non avvitare i telai delle porte e, se presenti, i telai delle finestre alle tavole da parete. Allo stesso modo, non fissare infissi, tubi, mensole, ecc. a più tavole da parete. Le pareti e gli elementi devono essere in grado di „mutare“ liberamente con temperatura naturale e variazioni di umidità.

### **PARTICOLARITÀ PORTE e FINESTRE**

Molto importante: il legno naturale e quindi le pareti della Sua casa sono costantemente „mutevoli“ e per compensare ciò, i telai delle porte e delle finestre si trovano „allentati“ nei ritagli delle pareti, sempre con un po' di „gioco“ laterale e, soprattutto a vista, nella parte superiore („fessure“, queste sono otticamente chiuse da coperture, non fissate queste tavole alle assi delle pareti). Montaggio del telaio della porta sempre perfettamente ortogonale e fedele alle dimensioni. Dopo aver montato alcune tavole da parete, far scorrere il telaio negli intagli della parete, posizionarlo esattamente al centro e singolarmente (!) fissare la traversa del telaio della porta alla tavola inferiore della parete. Infine, allineare il telaio della porta ad angolo retto, quindi montare il battente della porta esattamente e accuratamente come mostra il disegno - fissare solo al telaio della porta (non alle tavole della parete). Ciò significa che è sempre possibile regolare il telaio della porta e che l'incedimento della porta viene rapidamente eliminato.

### **TETTO e PAVIMENTO**

Montare gli arcarecci e le tavole di estremità superiori delle pareti laterali smussate a falda esattamente a filo. Se necessario, durante il montaggio regolare l'altezza delle scanalature di incastro. Assicurarsi che i profili per il tetto e il pavimento abbiano un supporto e un fissaggio stabile. Posizionare i profili con un po' di „gioco“ nella scanalatura, in modo che il legno possa „mutare“ con le variazioni di temperatura e umidità.

### **COMPLETAMENTO**

Infine, montare battiscopa tutto intorno, sbarre alle finestre, installare i pannelli di gronda, le molle antiventio e le fasce di ancoraggio antiventio, ecc.

### **COPERTURA DEL TETTO**

Non utilizzare mai solo feltro per tetti senza membrana di copertura - solo materiali per tetti di alta qualità e durevoli, oltre alla grondaia, garantiscono una protezione dall'umidità e quindi una lunga durata.

### **CURA**

Ispezione visiva regolare, rilaseraggio, evitare ristagni d'acqua. Regolare gli elementi della porta. Si prega di garantire una buona protezione del legno e una copertura professionale e duratura.

**KH 28-097**

**ESP**

*Estimado cliente:  
Gracias por su compra.*

*Por favor, familiarícese con las instrucciones de montaje antes de la instalación y siga exactamente los dibujos, los pasos de construcción y las explicaciones. Así, su casa de madera quedará perfecta y podrá disfrutar de ella durante mucho tiempo.*

*Al presentar una reclamación de garantía, indique el código de garantía de su casa, así como el número de pieza y artículo.*

*Para la construcción se requieren ciertas habilidades de carpintería. Respete las normas de construcción generales y locales. Si las autoridades de la construcción solicitan requisitos especiales que van más allá de la estática que tenemos disponible para esta casa, estos no están incluidos en la cobertura de nuestro servicio. Esto también se aplica a los cimientos.*

## **CÓMO MONTAR SU NUEVA CASA DE JARDÍN**

### **CIMENTOS**

La base y el primer paso de la construcción. Lo mejor es una base de tira o de punto. Esta es la única forma de garantizar una ventilación perfecta y obtener la mejor protección contra el anegamiento. Las losas de hormigón/pavimento solo ofrecen esta ventaja de forma limitada. En cualquier caso, preste siempre atención a que el terreno esté perfectamente nivelado, estable y sin escarcha.

### **INICIO DE LA CONSTRUCCIÓN**

Desembale los componentes en un lugar seco y, en primer lugar, verifique su integridad utilizando la lista de piezas. En caso de reclamaciones, vuelva a pedir las piezas en su tienda con el código de garantía, así como el número de pieza y artículo. No instale componentes dañados. Consejo: clasifique las partes por paredes y pasos de construcción ya en este momento. Protéjalas siempre de forma eficaz contra la humedad.

### **PROTECCIÓN DE LA MADERA**

Trate su casa inmediatamente después de la finalización. Los barnices a poro abierto y pigmentados son ideales, pero no los incoloros. Pretrate siempre la madera con una imprimación protectora en el exterior y, especialmente, en el área del suelo. Esto también es necesario cuando se emplean pinturas opacas y transpirables. Use únicamente pinturas destinadas a exteriores (nunca barnices!). Siga las instrucciones del fabricante.

## **CÓMO MONTAR SU NUEVA CASA DE JARDÍN**

### **CONSTRUCCIÓN**

Siga al pie de la letra las instrucciones de montaje. Nunca ensamble, clave ni atornille los tablones de la pared entre sí, especialmente en los marcos de las puertas. Si están disponibles, atornille los marcos de las ventanas a los tablones de la pared. Tampoco se deben fijar accesorios, tuberías, estantes, etc., a varias tablas de la pared. Las paredes y los elementos deben poder expandirse libremente en caso de fluctuaciones naturales de temperatura y humedad.

### **PARTICULARIDAD PARA PUERTAS Y VENTANAS**

Muy importante: la madera natural, y por lo tanto las paredes de su casa, cambia constantemente. Para compensar esto, los marcos de puertas y ventanas se han de asentar „suelos“ en los recortes de la pared, dejando siempre algo de espacio a los lados, especialmente en la parte superior. Las „ranuras“ se cierran ópticamente con tapas, no sujete estas tablas a las de la pared. Monte siempre el marco de la puerta en un ángulo recto perfecto y con el tamaño preciso. Después de unas cuantas tablas de la pared, deslice el marco en los recortes de la pared, colóquelo exactamente en el centro y fije únicamente (!) el umbral del marco de la puerta a la tabla de la pared inferior. Por último, alinee el marco de la puerta en un ángulo recto, y monte el batiente exactamente y con precisión tal y como muestra el dibujo. Fíjelo solo al marco de la puerta, no a las tablas de la pared. De esta manera, siempre es posible reajustar el marco de la puerta y los atascos se solucionan rápidamente.

### **TECHO Y SUELO**

Ensamble las correas, los frontones y los tablones de los extremos superiores de las paredes laterales, que están inclinados en el techo. Si es necesario, ajuste la altura de los tablones con lengüeta y ranura de la pared durante el montaje. Asegúrese de que los perfiles para el techo y el suelo tengan un soporte y una fijación estable. No coloque los perfiles demasiado apretados, sino con un pequeño espacio en la ranura, para que la madera pueda expandirse en función de los cambios de temperatura y humedad.

### **PRODUCCIÓN**

Por último, coloque los zócalos alrededor del suelo, los travesaños en las ventanas, las tablas de los alerones, las plumas de viento, las tiras de anclaje para el viento, etc.

### **CUBIERTA DEL TECHO**

No instale nunca un fieltro para el techo sin membrana. Además de los canalones para la lluvia, solo los materiales de techo duraderos y de alta calidad garantizan la protección contra la humedad y, por lo tanto, una larga vida útil.

### **CUIDADO**

Lleve a cabo una inspección visual regular, vuelva a barnizar, evite el encharcamiento, reajuste los elementos de la puerta. Por favor, preste atención para proteger bien la madera y lograr un techo profesional duradero.

<p><b>KH 28-097</b></p>	<p>Beste klant, Hartelijk dank voor uw aankoop.</p> <p>Zorg dat u al vóór de montage vertrouwd bent met de montage-instructies en monteer conform de tekeningen, montageschappen en uitleg. Dan gaat het perfect en hebt u lang plezier van uw blokhut.</p> <p>Bij het melden van een <b>garantieclaim</b> dient u <b>de garantiecode van uw huis en het onderdeel- en het artikelnummer</b> te vermelden.</p> <p>Voor de montage worden bepaalde houtbewerkingsvaardigheden vereist. Houd rekening met de algemene en de plaatselijke bouwvoorschriften. Wanneer de bouwautoriteiten speciale eisen stellen die verder gaan dan onze voor dit huis beschikbare structurele analyse, dan vallen die niet onder onze leveringsomvang. Dit geldt ook voor de fundering.</p>
<p><b>ZO GAAT HET LUKKEN – UW NIEUWE TUINHUIS</b></p>	<p><b>MONTAGE</b> Volg de montage-instructie exact, wandplanken nooit met elkaar verbinden, aan elkaar spijkeren, schroeven, met name deurkozijnen en, indien aanwezig, raamkozijnen niet aan wandplanken vastschroeven. Bevestig ook geen fittingen, leidingen, schappen, etc. aan meerdere wandplanken. Wand en elementen moeten bij natuurlijke temperatuur- en vochtigheidsomkeringen vrij kunnen 'werken'.</p> <p><b>BIJZONDERHEID DEUR en RAAM</b> Erg belangrijk: Natuurlijk hout en daarmee ook de wanden van uw tuinhuis 'werken' voortdurend en om dit te compenseren zitten deur- en raamkozijnen 'los' in de wanduitsparingen met altijd een beetje 'speling' naar de zijkanen toe en, bijzonder zichtbaar, naar de bovenkant toe ('spletten', die worden optisch gesloten door afdekkingen, deze afdekkingen mogen niet aan de wandplanken worden bevestigd). Het deurkozijn moet altijd perfect haaks en maatzuiver worden gemonteerd. Schuif het kozijn na enkele wandplanken in de wanduitsparing, positioneer het exact in het midden en bevestig alleen (!) de drempel van het deurkozijn aan de onderste wandplank. Vervolgens moet het deurkozijn haaks worden uitgelijnd waarna het deurblad exact en passend conform de tekening moet worden gemonteerd – dit moet alleen aan het deurkozijn worden bevestigd (niet aan de wandplanken). Zo kan het deurkozijn altijd worden nagesteld en kan het 'klemmen' van de deur snel worden verholpen.</p>
<p><b>ZO GAAT HET LUKKEN – UW NIEUWE TUINHUIS</b></p>	<p><b>DAK EN VLOER</b> De gordingen, gevels en de bovenste afgeschuinde dakplanken van de zijwanden altijd vlak met elkaar monteren. Pas, indien nodig, de hoogte van de wandplanken in de veer en groef aan. Let op een stabiele ligging en bevestiging van de profielen voor dak en vloer, de profielen mogen niet te strak zitten, maar met een beetje 'speling' in de veer en groef, zodat het hout bij temperatuur- en vochtigheidsomkeringen kan 'werken'.</p>
<p><b>FUNDAMENT</b> De alfa en omega en uw eerste montagesap. Een strook- of puntfundering is optimaal; alleen op die manier wordt een perfecte ventilatie onder uw huis en daarmee optimale bescherming tegen wateroverlast gegarandeerd. Betonplaten/bestrating hebben dit voordeel maar in beperkte mate. In ieder geval altijd perfect waterpas, vorstvrij en draagkrachtig.</p> <p><b>BEGIN MONTAGE</b> Onderdelen droog uitpakken en als eerste aan de hand van de onderdeellijst controleren op volledigheid en beschadigingen. In geval van reclamatie bestelt u de onderdelen met vermelding van garantiecode en onderdeel- en artikelnummer na bij uw leverancier. Monteer geen beschadigde onderdelen. Handig: nu al de onderdelen sorteren op wanden en montageschappen. Altijd betrouwbaar beschermen tegen vocht.</p> <p><b>HOUTBESCHERMING</b> Uw tuinhuis alleen na volledige montage (onmiddellijk) behandelen. Gepigmenteerde lazuren (geen kleuroze!) met open poriën zijn ideaal. Buiten, en met name rondom de vloer, altijd voorbehandelen met houtbeschermende grondering. Dit geldt ook bij het gebruik van dekkende, ademende verven. Gebruik altijd verf die geschikt is voor buitengebruik (nooit lakken!). Neem de instructies van de fabrikant in acht.</p>	<p><b>AFMONTAGE</b> Als laatste plinten rondom aanpassen, venstersporten, dakranden, windveren en windankers, etc. monteren.</p> <p><b>DAKBEDEKKING</b> Nooit dakleer zonder onderlaag aanbrengen – alleen hoogwaardige en duurzame dakmaterialen en regengoten garanderen bescherming tegen vocht en daarmee een lange levensduur.</p> <p><b>ONDERHOUD</b> Regelmatige visuele controle, opnieuw verven, wateroverlast voorkomen, deurelementen opnieuw afstellen. Zorg voor een goede bescherming van het hout en een professionele, duurzame dakbedekking.</p>

NL



**KH 28-097**

**CZ**

Vážená zákaznice, vážený zákazníku, děkujeme, že jste rozhodli pro koupi.

Ještě před montáží se prosím seznamte s návodem k montáži a postupujte přesně podle výkresů, montážních kroků a vysvětlivek. Tak bude výsledek perfektní a vy se budete ze svého dřevěného zahradního domku dlouho těšit.

Při oznamování **záručního případu** uvádějte prosím **záruční kód domku, číslo dílu a výrobní číslo**.

K montáži jsou potřebné jisté řemeslné schopnosti. Zohledněte také všeobecné a místní stavební předpisy. Pokud by byly kromě statických údajů, které máme pro tento domek k dispozici, vyžadovány jiné oficiální stavební dokumenty, pak nejsou zahrnuty v našem rozsahu služeb. To se týká i základových prací.

## A TAKTO TO VZNIKNE – VÁŠ NOVÝ ZAHRADNÍ DOMEK

### ZÁKLADY

Alfa a omega a váš první montážní krok. Optimální je základový pás nebo rošt, jen tak je zaručeno perfektní odvětrávání domku zespodu, a tím také optimální ochrana proti akumulaci vlhka. Betonové desky nebo dlažba mohou tuto výhodu poskytnout jen v omezené míře. V každém případě však musí být základy vždy perfektně znivelované, nosné a nesmí zamrzat.

### STARTING CONSTRUCTION

V suchém prostředí vybalte montážní díly a nejprve na základě seznamu dílů zkontrolujte kompletnost a neporušenost. V případě reklamace si díly doobjednejte u svého prodejce s uvedením záručního kódu, čísla dílu a výrobního čísla. Poškozené montážní díly nikdy nemontujte.

Tip: už teď si díly rozřídíte podle stěn a montážních kroků. Vždy je spolehlivě chráňte před vlhkem.

### WOOD PROTECTION

Domek ošetřete výhradně až po dokončení montáže (bez prodlevy). Ideální jsou pigmentované (ne bezbarvé!) lazury s otevřenými póry. Vždy dřevo zvenku, a především v oblasti podlahy, nejprve ošetřete ochranným základem na dřevo. To platí i při použití krycích prodyšných barev. Používejte výhradně barvy určené pro exteriéry (nikdy laky!). Dodržujte údaje výrobce.

## A TAKTO TO VZNIKNE – VÁŠ NOVÝ ZAHRADNÍ DOMEK

### MONTÁŽ

Postupujte prosím přesně podle montážního návodu, nástěnná prkna spolu nikdy nepropojujte, nestloukejte, nesešroubovávejte, a hlavně k nim nepřišroubovávejte dveřní rám a okenní rámy, pokud jsou součástí. Rovněž nepřipevňujte žádné vestavy, rozvody, regály atd. k vícero nástěnným prkům. Stěny a prvky musí být schopny při běžných teplotních a vlhkostních výkyvech volně pracovat.

### SPECIALITA DVEŘÍ a OKEN

Velice důležitá: Přírodní dřevo, tedy i stěny vašeho domku, neustále pracuje a pro vyrovnávání těchto jevů jsou dveřní a okenní rámy ve výřezech stěn usazeny jen volně, vždy s mírnými rezervami do stran a nahoru, kde je to zvláště vidět (spára, která bude opticky zakryta obložením; nepřipevňujte tato prkna k nástěnným prkům). Montáž dveřního rámu musí být provedena vždy dokonale pravouhle a rozměrově přesně. Zasuňte rám po několika nástěnných prknech do výřezů ve stěně, umístěte jej přesně doprostřed a pouze (!) práh dveřního rámu připevněte ke spodnímu nástěnnému prknu. Nakonec dveřní rám pravouhle vyrovnajte a pak podle výkresu zcela přesně namontujte dveřní křídlo tak, aby přesně sedělo – připevněte jej jen k dveřnímu rámu (ne k nástěnným prkům). Tak bude stále možné dveřní rám jemně donastavit a seřizování dveří v pantech tak bude rychle hotové.

### STŘECHA A PODLAHA

Namontujte vaznice, štíty a horní ukončovací prkna bočních stěn, zkosená podle sklonu střechy, tak, aby na sebe současně přesně navazovala. Pokud je to potřeba, upravte k tomu při montáži drážky a pera nástěnných prken tak, aby si výšku odpovídaly. Dbejte na stabilní pokládku a stabilní upevnění profilů pro střechu a podlahu, profily nepokládejte pery do drážek příliš napevno, ale tak, aby měly mírnou rezervu a dřevo mohlo při změnách teploty a vlhkosti pracovat.

### DOKONČOVACÍ PRÁCE

Nakonec po celém obvodu namontujte podlahové lišty, dále okenní příčky, okapová prkna, záklapová prkna a kotevní lišty proti větru apod.

### POKLÁDKA STŘEŠNÍ KRYTINY

Nikdy prosím nepokládejte pouhou střešní lepenku bez podkladního pásu – jen kvalitní a odolné střešní stavební materiály se střešními žlaby zaručují ochranu před vlhkostí, a tím i dlouhou životnost.

### ÚDRŽBA

Pravidelná vizuální kontrola, lazurování, zamezení akumulaci vlhka, seřizování dveřních prvků. Dejte si prosím záležet na správném ošetření dřeva a profesionální pokládce střešní krytiny tak, aby dlouho vydržela.

**KH 28-097****SK**

Vážený zákazník,  
děkujeme za váš nákup.

Před montážou si důkladně přečítajte montážny postup a presne dodržiavajte nákresy. Jednotlivé kroky a vysvetlivky. Tak dosiahnete perfektný výsledok a budete sa tešiť zo svojho dreveného záhradného domčeka.

Pri uplatnení **nároku na záruku** zadajte **záručný kód svojho záhradného domčeka a číslo dielov a výrobcu**.

Výstavba záhradného domčeka si vyžaduje určité remeselné zručnosti pre prácu s drevom. Dbajte na všeobecné a miestne stavebné predpisy. V prípade zvláštnych požiadaviek zo strany stavebných úradov ohľadom nami poskytnutej statiky pre záhradný domček berzte na vedomie, že požiadavky nie sú zahrnuté v našom rozsahu výkonov a služieb. To platí aj pre kladenie základov.

## TAKTO SA TO PODARÍ – VÁŠ NOVÝ ZÁHRADNÝ DOMČEK

### ZÁKLADY

Od A po Z a váš prvý krok. Odporúčame použiť pásovú alebo bodovú základu. Len tie zaručujú dôkladné spodné vetranie domčeka a tým aj optimálnu ochranu proti trvalému zamokreniu. Betonová doska/dlažba neposkytujú dostatočnú ochranu. Základy musia byť zakaždým presne vyrovnané, mrazuvzdorné a nosné.

### ZÁČIATOK STAVBY

Výbalte stavebné diely v suchom prostredí a ako prvé skontrolujte úplnosť a neporušenosť dielov podľa zoznamu. V prípade reklamácie diely dodatočne objednáte podľa garančného kódu a čísla dielu, resp. výrobcu. Nepoužívajte poškodené stavebné diely.  
Užitočný tip: diely zoradte podľa stien a jednotlivých krokov postupu. Diely vždy chráňte pred vlhkosťou.

### OCHRANA DREVA

Záhradný domček ošetrite (hneď) po jeho dostavení. Ideálne sú lazúry s otvorenými pórami alebo pigmentované (nie bezfarebné!) lazúry. Záhradný domček, predovšetkým podlahu, ošetrite základným náterom na ochranu dreva. To platí aj pri použití krycích, predušných farieb. Použite iba farby určené na vonkajšie priestory (nikdy nie laký!). Zohľadnite údaje výrobcu.

## TAKTO SA TO PODARÍ – VÁŠ NOVÝ ZÁHRADNÝ DOMČEK

### STAVBA

Presne dodržiavajte montážny postup, stenové dosky nikdy nespájajte, neklimčujte ani neskrutkujte, taktiež neskrutkujte rám dverí alebo, ak sú k dispozícii, okenné rámy na stenové dosky. Nepripevňujte žiadne nadstavby, vedenia alebo police na viacero stenových dosiek. Steny a prvky musia voľne „pracovať“ pri prirodzených výkyvoch teploty a vlhkosti.

### DOPLNOK DVERÍ a OKNÁ

Veľmi dôležité: Prírodné drevo a steny záhradného domčeka neustále „pracujú“. Aby ste sa tomuto procesu prispôbili, rám dverí a okenné rámy, ak sú k dispozícii, voľne vložte do výrezov stien s viditeľnou medzerou od strán a hore („štrbiny“) sa opticky prekryjú, dosky neupevňujte na steny. Rám dverí namontujte rozmerovo presne tak, aby priliehal v pravom uhle. Po montáži niekoľkých stenových dosiek zasadte rám do výrezu v stene, umiestnite presne na stred a upevnite k dolnej stenovej doske len (!) prah rámu dverí. Rám dverí kolmo vyrovnajte, následne namontujte krídlo dverí presne podľa nákresu – pripevnite len na rám dverí (nie na stenové dosky). Rám dverí môžete nastaviť aj dodatočne, „držiak dverí“ sa tým pádom odstráni.

### STRECHA A PODLAHA

Väznice, štíty a vrchné šikmé koncové dosky bočných stien namontujte v jednej rovine. Ak je to potrebné, pri stavbe do výšky zarovnajte stenové dosky, aby drážka zapadla do pera. Dbajte na stabilnú podložku a upevnenie profilov pre strechu a podlahu, profily neukladajte príliš napevno, ale pero by malo byť v drážke trochu voľné, aby mohlo drevo „pracovať“ vplyvom teploty a zmenou vlhkosti.

### DOKONČENIE

Následne zasadte podlahové lišty, pripevnite okenné priečky, dosky, zavetrovacie lišty, lišty pre upevnenie atď.

### STREŠNÁ KRYTINA

Nikdy nemontujte iba lepenku bez paropriepustnej fólie – len vysokokvalitné a odolné stavebné materiály a odkvapky zaručujú ochranu pred vlhkosťou a tým aj dlhú životnosť.

### STAROSTLIVOSŤ

Záhradný domček pravidelne kontrolujte, lazúry, vyháňajte sa zamokreniu, prípadne dodatočne nastavte jednotlivé časti dverí. Dbajte na vhodnú ochranu dreva a profesionálnu, trvalú odolnú strešnú krytinu.

**KH 28-097**

**HR**

Poštovani kupci,  
hvala vam što ste se odlučili za kupnju.

Molimo vas da se još prije montaže upoznate s uputom za sastavljanje i da točno pratite crteže, korake i objašnjenja.  
Tako će sve ispasti savršeno i dugo ćete uživati u svojoj drvenoj kućici.

Kad prijavljujete jamstveni slučaj, navedite jamstveni kod **svoje kućice i broj dijela te broj proizvoda**.

Za sastavljanje su potrebne određene sposobnosti za rad s drvom.

Vodite računa o općim i lokalnim građevinskim propisima. Ako nadležna tijela budu imala posebne zahtjeve u pogledu naše statike koja je dostupna za ovu kućicu, oni nisu sadržani u opsegu naše usluge. To se odnosi i na temelje.

## BIT ĆE SUPER – VAŠA NOVA VRTNA KUĆICA

### TEMELJ

Alfa i omega i vaš prvi korak u gradnji. Optimalna je temeljna traka ili točkasti temelj, samo je u tom slučaju zajamčena savršeno ventilacija ispod kućice, a time i optimalna zaštita od nakupljene vlage. Betonska ploča / kamena podloga samo u određenoj mjeri omogućavaju tu prednost. U svakom slučaju savršeno poravnat, zaštićen od smrzavanja i nosiv.

### POČETAK GRADNJE

Dijelove raspakirajte na suhom mjestu i najprije na temelju popisa dijelova provjerite potpunost i neoštećenost. U slučaju reklamacija dijelove ponovno naručite u svojoj trgovini uz navođenje jamstvenog koda, broja dijela i broja proizvoda. Ne ugrađujte oštećene dijelove.  
Korisno: već sada dijelove razvrstajte po zidovima i koracima. Uvijek pouzdano zaštitite od vlage.

### ZAŠTITA DRVA

Svoju kućicu obradite isključivo tek nakon što je sastavljena (odmah). Idealne su pigmentirane lazure za otvorene pore (ne bezbojne!). Izvana i osobito u donjem dijelu uvijek prethodno obradite temeljnim premazom za zaštitu drva. Vrijedi i kad se upotrebljavaju pokrivne, prozračne boje. Upotrebljavajte isključivo boje za otvoreni prostor (ne upotrebljavajte lakove!). Poštujte upute proizvođača.

## BIT ĆE SUPER – VAŠA NOVA VRTNA KUĆICA

### SASTAVLJANJE

Točno slijedite uputu za sastavljanje, zidne daske nikada međusobno ne spajate niti ih pričvršćujete čavlima ili vijcima, posebno okvir vrata, i, ako postoji, okvir prozora ne pričvršćujete vijcima na zidne daske. Ugradne elemente, vodove, regale itd. ne pričvršćujte na više zidnih dasaka. Zidovi i elementi moraju pri prirodnim promjenama temperature i vlage moći slobodno „raditi“.

### OSOBITOSTI VRATA I PROZORA

Vrlo važno: Prirodno drvo, a time i zidovi vaše kućice neprestano „rade“ i kako bi se to kompenziralo okviri vrata i prozora „labavo“ sjede u zidnim otvorima tako da bočno i, posebno vidljivo, prema gore („prorezi“, oni se vizualno zatvaraju poklopcem, te daske ne pričvršćujte na zidne daske) uvijek ima malo slobodnog prostora. Okvir treba uvijek montirati pod savršeno pravim kutom i i precizno. Okvir nakon nekoliko zidnih dasaka umetnite u zidne otvore, pozicionirajte ga točno u sredinu i samo (!) prag okvira vrata pričvrstite na donju zidnu dasku. Na kraju okvir vrata poravnajte tako da bude pod pravim kutom, zatim krilo vrata montirajte točno i precizno prema crtežu – pričvrstite samo na okvir vrata (ne na zidnu dasku). Okvir vrata uvijek se može naknadno namjestiti, pa se zaglavljena vrata mogu brzo popraviti.

### KROV I POD

Podrožnice, zabat i gornje u skladu s nagibom krova nakošene završne daske bočnih zidova montirajte tako da budu točno poravnate. Ako je potrebno, zidne daske u tu svrhu prilikom sastavljanja prilagodite po visini u utoru i peru. Pazite da krovni i podni profili budu stabilno postavljeni i pričvršćeni, profile nemojte postavljati prezategnuto, nego u toru i tako da imaju prostora kako bi drvo pri promjenama temperature i vlage moglo „raditi“.

### DOVRŠETAK

Na kraju uokolo postavite podne letvice, prozorske prečke, okapne letve, vjetrobrani opšav i pričvrstne letve itd.

### POKRIVANJE KROVA

Nikad ne stavljajte samo krovnu ljepenku bez hidroizolacijske membrane – samo kvalitetni i trajni krovni materijali sa žljebom jamče zaštitu od vlage, a time u dugački životni vijek.

### NJEGA

Redovita vizualna kontrola, naknadno premazivanje lazurama, sprečavanje nakupljanja vlage, naknadno namještanje vrata. Vodite računa o dobroj zaštiti drva i profesionalnom, izdržljivom pokrivanju krova.



## KH 28-097

Spoštovana stranka,  
zahvaljujemo se vam za nakup.

Že pred montažo se seznanite z navodili za postavitve  
ter natančno upoštevajte skice, korake namestitve in pojasnila.  
Tako bo vaša brunarica popolna in vam bo še dolgo v veselje.

Ob prijavi **garancijskega primera** navedite **garancijsko kodo za svojo hišo in njene dele ter številko izdelka**.

Za gradnjo so potrebne določene spretnosti za delo z lesom.  
Upoštevajte splošne in lokalne gradbene predpise. Če so v gradbenih predpisih poleg statičnih analiz, ki jih običajno zagotavljamo za to hišo, dodatne posebne zahteve, te ne spadajo v obseg storitev, ki jih zagotavljamo. To velja tudi za pripravo temeljev.

## SLO

## TAKO TO GRE – VAŠA NOVA VRTNA UTA

### TEMELJ

Od A do Ž ter vaš prvi delovni korak. Optimalen je trakasti ali točkovni temelj, saj samo ta zagotavlja popolno zračenje objekta s spodnje s strani in s tem zaščito pred nabiranjem vlage. Betonska plošča/tlak lahko to prednost ponudi samo v omejenem obsegu. Vsekakor pa mora biti vedno do potankosti izravnana, zaščiten pred zmrzovanjem in zadosti nosilen.

### ZAČETEK POSTAVITVE

Sestavne dele odstranite iz embalaže, tako da se ne morejo zmočiti, in najprej s pomočjo seznama delov preverite, ali so prisotni vsi deli. V primeru reklamacije naročite manjkajoče dele pri svojem trgovcu, pri čemer navedite garancijsko kodo ter številko delov in izdelka. Ne uporabljajte poškodovanih sestavnih delov.  
Nasvet: že v tem koraku razvrstite dele po stenah in delovnih korakih. Vedno jih zanesljivo zaščitite pred vlago.

### ZAŠČITA LESA

Hiško obdelajte izključno šele (takoj) po končani postavitvi. Popolne so pigmentirane lazure (ne brezbarvne!) z odprtimi porami. Les zunaj in zlasti na območju tal vedno predhodno obdelajte s temeljnim premazom za zaščito lesa. To velja tudi pri uporabi prekrivnih barv, ki dihajo. Uporabite izključno za uporabo na prostem namenjene barve (nikoli lakovi!). Upoštevajte proizvajalčeve podatke.

## TAKO TO GRE – VAŠA NOVA VRTNA UTA

### POSTAVITEV

Natančno upoštevajte navodila za postavitve, stenskih desk nikoli ne povežite, pritrjujte z vijaki ali vijaki, zlasti pa na stenske deske z vijaki ne pritrjujte okvirjev vrat in okenskih okvirjev, če so na voljo. Na več stenskih desk prav tako ne pritrjujte vgradnih elementov, napeljav, regalov ipd. Stene in elementi morajo pri naravnem nihanju temperature in vlažnosti prosto »delati«.

### POSEBNOSTI GLEDE OKEN in VRAT

Zelo pomembno: naravni les in s tem tudi stene vaše hiše »delajo« ves čas, zato so vratni in okenski okvirji v odprtine vgrajeni »gibljivo« z nekoliko »zračnosti« ob straneh in na zgornji strani, ki je tudi vidna (v obliki »rež«, ki jih pokrivni elementi optično zaprejo, zato teh desk ne pritrjujte na stenske deske). Vgradnja vratnega okvirja naj bo vedno takšna, da bodo vsi koti pravi in mersko natančni. Okvir po nekaj stenskih deskah vstavite v stenske odprtine, ga poravnajte točno na sredino in samo enkrat (!) prag vratnega okvirja pritržite na spodnjo stensko desko. Nato vratni okvir poravnajte, da bodo koti pravi, vratno krilo točno in natančno namestite skladno s skico – pritržite ga samo na vratni okvir (ne na stenske deske). Tako boste vratni okvir lahko vedno prilagajali in se vrata ne bodo »zatikalala«.

### STREHA IN TLA

Lege, steme in zgornje stenske deske, prirezane skladno z nagibom strehe, namestite tako, da se bodo natančno stikale. Po potrebi stenske deske v ta namen med postavitvijo poravnajte po višini s sistemom peresa in utora. Pazite, da boste profile za streho in tla namestili stabilno ter jih trdno pritrčili. Profile polagajte s pomočjo sistema utora in peresa tako, da ne bodo togi, ampak bodo imeli malce »zračnosti«, tako da lahko les zaradi mihanja temperature in vlažnosti »dela«.

### ZAKLJUČEK DEL

Nato vstavite taine letve po celotnem obodu ter namestite okenske prečke, zaključne letve, vetrne obrobe in letve za vetrno zaščito itd.

### STREŠNA KRITINA

Nikoli ne namestite samo strešne lepenke brez sekundarne kritine – samo kakovostni in trpežni strešni materiali ter žlebovi zagotavljajo zaščito pred vlago in s tem dolgo življenjsko dobo.

### NEGA

Redni vizualni pregledi, premazovanje, preprečevanje nabiranja vlage, prilagajanje vratnih elementov. Vedno pazite tudi na dobro zaščito lesa in na strokovno izvedeno, trpežno strešno kritino.

**КН 28-097**

**BG**

Уважаеми клиенти,

благодарим ви, че решихте да закупите наш продукт.

Моля, преди да пристъпите към сглобяването, запознайте се с инструкциите за сглобяване и следвайте стриктно чертежите, стъпките за сглобяване и обясненията. Това ще направи дървената къща перфектна и вие ще я се радвате дълго време.

Ако искате да подадете **гаранционен иск**, моля, посочете **гаранционния код на вашата къща, както и номерата на елементите и артикулните номера**.

За сглобяването са необходими определени умения за обработка на дърво.

Спазвайте общите, както и местните строителни норми и правила.

Ако строителната служба има специални изисквания за статиката на конструкцията на тази къща, те не са включени в обхвата на предлаганите от нас услуги. Това се отнася и за полагането на основите.

## ЕТО КАК СЕ СЛУЧВАТ НЕЩАТА – ВАШАТА НОВА ГРАДИНСКА КЪЩА

### ОСНОВА

А80 и вашата първа стъпка от процеса на сглобяване. Основата е лентова или точкова – само тогава може да се гарантира перфектна вентилация на основата на вашата къща, а по този начин и оптимална защита срещу подгизване. Бетонната плоча/лаважът могат да предложат това предимство само в ограничен степен. Във всеки случай - винаги перфектно изравнена, незамръзваща и товароспособна.

### НАЧАЛО НА СГЛОБЯВАНЕТО

Разпокавайте конструктивните елементи на сухо място и първо проверете пълнотата на доставката с помощта на списъка с елементите. В случай на рекламация поръчайте елементите от вашия магазин, посочвайки номерата на елементите и артикулните номера. Не монтирайте повредени конструктивни елементи. Полезно: сортирайте елементите по стениите и стъпките от процеса на сглобяване. Винаги защитавайте надеждно от влага.

### ЗАЩИТА НА ДЪРВОТО

с олгсОработете вашата къща едва след сглобяването ѝ (незабавно). Цветният байц с отворени пори (без безцветен байц!) е идеален. Винаги третирайте предварително с грунд за дърво отвън и особено в зоната на основата. Важи и при използването на непрозрачни, дишащи бои. За фасадата използвайте определени бои (никога лакове!). Вземете предвид спецификацията на производителя.

## ЕТО КАК СЕ СЛУЧВАТ НЕЩАТА – ВАШАТА НОВА ГРАДИНСКА КЪЩА

### СГЛОБЯВНЕ

Моля следвайте стриктно инструкциите за сглобяване, никога не свързвайте една с друга, заковавайте с пирами, завинтайте дъските за стениите, преди всичко не завинтайте рамките на вратите, и ако са наличните, рамките на прозорците към дъските за стениите. Също така не закрепвайте мебели, тръби, рафтове и т.н. Към няколко дъски за стениите. Стените и елементите трябва да могат да „работят“ свободно при Естествените колебания на температурата и влагата.

### ОСОБЕНОСТИ НА ВРАТАТА И ПРОЗОРЕЦА

Много важно: Естествено дърво, и следователно стениите на Вашата къща, „работят“ постоянно и, за да компенсират това, рамките на вратата и прозорците стоят „свободно“ в изрязаните отвори в стената с малък „луфт“ към стениите и, особено видимо, нагоре („прорези“, които оптично са затворени с калаци, не закрепвайте тези дъски към дъските за стениите). Рамката на вратата винаги трябва да се монтира точно под прав ъъл и точно по размерите. След няколко дъски за стениите вкарайте рамката в изрязаните отвори с стената, позиционирайте я точно в средата и единствено (!) закрепете прага на рамката на вратата към долната дъска за стената. Накрая подравнете рамката на вратата под прав ъъл, след което монтирайте крилото на вратата точно и прецизно както е показано на чертежа - закрепвайте само към рамката на вратата (не към дъските за стениите). Можете винаги да коригирате рамката на вратата и бързо да отстраните „заяждането“ на вратата.

### ПОКРИВ И ПОД

Столиците на покрива фронтонна и горните, скосени спрямо наклона на покрива, крайни дъски на страничните стени трябва да са подравнени. Ако е необходимо, при сглобяването регулирайте дъските за стената на височината на слобките нут и перо. Уверете се, че профилите за покрива и пода лежат върху стабилна опора и са добре закрепени, не ги полагайте плътно прилепнали, а с малко „луфт“ нут и перо, за да може дървото да „работи“ при промяна на температурата и влажността.

### ДОВЪРШИТЕЛНИ РАБОТИ

Накрая напаснете първаза, поставете напречниците на прозоречното крило, стрехите, защитните дъски, противоветровите греди и т.н.

### ПОКРИВНО ПОКРИТИЕ

Моля, никога не монтирайте само покривна мушама без подпокривна хартия - само висококачествените и трайни покривни материали, плюс дъждовни улици, гарантират защита от влага и по този начин - дълъг експлоатационен живот.

### ГРИЖА

Редовно проверявайте визуално, лакирайте допълнително, избягвайте подгизване, регулирайте елементите на вратите. Моля, осигурете добра защита на дървото и професионално, устойчиво покривно покритие.

**KH 28-097****HU**

Tisztelt Ügyfelünk,  
Köszönjük, hogy cégünk termékét választotta.

Kérjük, összeszerelés előtt ismerkedjen meg az összeszerelési útmutatóval, és kövesse pontosan a rajzokat, a szerelési lépéseket és a magyarázatokat. Így lesz minden tökéletes, és Ön hosszú ideig örömet fogja lelni faházában.

Garanciális igény **bejelentésekor** kérjük, adja meg a **ház garanciaakódját, valamint az alkatrész- és cikkszámot**.

A felépítéshez bizonyos fagegmunkálási képességekre van szükség.  
Vegye figyelembe az általános és a helyi építési előírásokat. Ha az építési hatóságok a ház meglévő statikai jellemzőin túlmenően egyéb követelményeket is előírnak, azokra az általunk szállított termék nem terjed ki. Ez az alapozásra is vonatkozik.

## ÍGY KÉSZÜL – AZ ÖN ÚJ KERTI HÁZA

### ALAPOZÁS

Az első és legfontosabb szerelési lépés. Optimális esetben sáv- vagy ponttalapot kell készíteni; csak így biztosítható a ház tökéletes alsó átszellőzése és ezáltal a pangó nedvesség elleni optimális védelem. A betonlapok / térkövek ugyanezt az előnyt csak korlátozott mértékben biztosítják. De mindenképpen tökéletes szintezésre, fagymentességre és megfelelő teherbíráásra van szükség.

### A FELÉPÍTÉS MEGKEZDÉSE

Csomagolja ki száraz helyen a szerkezeti elemeket, és mindenképp az alkatrészlista alapján ellenőrizze azok hiánytalanságát és épségét. Reklamáció esetén rendelje meg az érintett alkatrészeket a garancia-kód, valamint az alkatrész- és cikkszám alapján a kereskedőjénél. Ne építsen be sérült alkatrészeket. Hasznos: már most válogassa szét az alkatrészeket falak és építési lépések szerint. Mindig hatékonyan óvja őket a nedvességtől.

### FAVÉDELEM

A házat csak az építés befejezése után szabad védőbevonattal kezelni (haladéktalanul). Erre az ideális anyag a nyílt pórusú, pigmentált lazúr (nem szintelen!). Mindig végezzen előkezelést favédő alapozóval, kívül és különösen a padlón. Ez fedőréteggént használta, légáteresztő festékekkel való kezelés esetén is érvényes. Kizárólag kültéri használatra szolgáló festékeket használjon (soha ne lakkozzon!). Vegye figyelembe a gyártói adatokat.

## ÍGY KÉSZÜL – AZ ÖN ÚJ KERTI HÁZA

### FELÉPÍTÉS

Kérjük, pontosan kövesse az összeszerelési útmutatót, a faldeszkatát soha ne kösse, szögezze vagy csavarozza össze egymással, különösen ne csavarozza az ajtókereteket és (ha vannak) az ablakkereteket a faldeszkhöz. Ezenkívül beépített elemeket, vezetékeket, polcokat stb. se rögzítsen több faldeszkhöz. A falaknak és az elemeknek természetes hőmérséklet- és páratartalom-ingadozások mellett szabadon kell tudniuk „dolgozni”.

### KÜLÖNLEGES JELLEMZŐK AJTÓK és ABLAKOK

Nagyon fontos: A természetes fa, és így az Ön által vásárolt ház falai is folyamatosan „dolgoznak”, ennek kiegyenlítésére pedig az ajtó- és ablakkeretek „lazán” ülnék a falívágásokban, mindig némi „holtjátékkal” az oldalak felé és különösen jól láthatóan felfelé („rések”, ezek fedéssel vannak ellátva, így nem láthatók; ezeket a léceket nem szabad a faldeszkhöz rögzíteni). Az ajtókeretet mindig tökéletesen derékszögben és méretpontosan kell beszerelni. Néhány faldeszka után nyomja be a keretet a falívágásokba, helyezze pontosan középre, és csak (!) az ajtókeret küszöbét rögzítse az alsó faldeszkhöz. Végül igazítsa be az ajtókeretet derékszögben, majd pontos illesztéssel szerelje fel az ajtólapot a rajznak megfelelően – csak az ajtókerethez kell rögzíteni (a faldeszkhöz nem), így az ajtókeret mindig utánállítható és az ajtónyitási rendellenességek gyorsan megszüntethetők.

### TETŐ ÉS PADLÓ

A szelemeneket, az oromfalakat és az oldalfalak tetőlejtésnek megfelelő felső ferde záródeszkáit pontosan szintben kell elhelyezni. Szükség esetén állítsa be ehhez a faldeszkhák magasságát a nűtfédes kapcsolatok segítségével. Ügyeljen a tető- és padlóprofilok stabil felfekvésére és rögzítésére, a profilokat ne túl szorosan, hanem némi „holtjátékkal” illessze egymásba nűtfédesen, hogy a fa a hőmérséklet és a páratartalom megváltozása esetén „dolgozni” tudjon.

**BEFEJEZÉS** Végül illessze a helyükre a szegélyléceket körben, és helyezze el az ablakok osztóléceit, az ereszdeszkatát, az oromdeszkákat és a rögzítőleceket stb.

### TETŐBORÍTÁS

Kérjük, soha ne helyezzen fel tetőfedő lemezt önmagában, tetődeszkázat nélkül – kizárólag a minőségi és tartós tetőfedő anyagok és esőcsatornák garantálják a nedvesség elleni védelmet és ezáltal a hosszú élettartamot.

### ÁPOLÁS

Rendszeres szemrevételezéses ellenőrzés, utánfestés, pangó nedvesség elkerülése, ajtóelemek utánállítása. Kérjük, gondoskodjon a jó favédelemről és a professzionális, tartós tetőborításról.

**KH 28-097**

**TR**

Değerli müşterimiz,

alışverişinizde bizi tercih ettiğiniz için teşekkür ederiz.

Lütfen montajdan önce kurulum talimatlarını öğrenin ve çizimlerini, kurulum aşamalarını ve açıklamaları harfiyen takip edin. Böylece her şey kusursuz olur ve tahta evinizden uzun süre memnun kalırsınız.

Garanti talebi halinde lütfen evinizin ve parçaların garanti kodlarını ve ürün numaralarını bildirin.

*İnşası için belirli ahşap işleme becerileri gerekmektedir. Genel ve yerel inşaat yönetmeliklerine dikkate alın. İnşa ofisi tarafından bu ev için elimizde mevcut olan analizlerin dışında özel taleplerde bulunulması durumunda, bu talepler hizmet kapsamımızın dışındadır. Bu aynı zamanda temel atma için de geçerlidir.*

## YENİ BAHÇE KULÜBENİZ İŞTE BÖYLE OLACAK

### TEMEL

Evin özü ve inşaatteki ilk aşamamız. İdeal olan şerit veya nokta temeldir, böylece evinizin altı mükemmel şekilde havalanır ve su basmasına karşı en iyi korumayı garanti eder. Beton plaka / flaster bu avantajı sadece kısıtlı derecede sunabilir. Her durumda daima mükemmel düzlükte, donmaz ve dayanıklı.

### İNŞAATA BAŞLANGIÇ

Yapı parçalarını kuru bir şekilde ambalajından çıkarın ve ilk olarak parça listesinin eşliğinde parçaların eksiksiz ve tam olduğunu kontrol edin. Şikayet durumunda parçaları garanti kodu, parça numarası ve ürün numarası ile birlikte mağazanızdan tekrar talep edin. İnşaatla hasarlı yapı parçalarını kullanmayın. Faydalı: Parçaları duvarlara ve inşaat aşamalarına göre şimdiden sıralayın. Nemden daima itinayle koruyun.

### AHŞAP KORUMASI

Kurulumdan hemen sonra (derhal) evinize uygulayın. Açık gözenekli, pigment içerikli cilalar (renksiz olanlar değil!) idealdir. Daima ahşap koruyucu astarla, dıştan ve özellikle zemin kısmını önceden işlemlemeden geçirin. Kapatıcı, nefes alabilir boyaların kullanımında da geçerlidir. Sadece dış cephe için Uygun olan boyaları kullanın (asla cila kullanmayın!). Üretici verilerini dikkate alın.

## YENİ BAHÇE KULÜBENİZ İŞTE BÖYLE OLACAK

### KURULUM

Lütfen kurulum kılavuzunu okuyun, duvar kalaslarını asla birbirine Sabitlemeyin, çivilemeyin, vidalamayın, özellikle de kapı çerçevelerini ve eğer mevcutsa pencere çerçevelerini duvar kalaslarına vidalamayın. Aynı şekilde birden fazla duvar kalası üzerine gömme eklemeler, hatlar, raftlar vb. sabitlemeyin. Duvarlar ve elemanlar doğal sıcaklık ve nem değişimlerinde serbestçe "çalışabilir" olabilmelidir.

### KAPI ve PENCERELERİN AYRICALIĞI

Çok önemli: Doğal ahşap ve bu sebeple evinizin duvarları da sürekli olarak "çalışır" ve bunu telafi etmek için kapı ve pencere çerçeveleri duvar bölmelerinde, yanlara ve özellikle görünür şekilde yukarıya doğru daima bir miktar "boşluk" bırakarak "gevşek" şekilde oturur ("Oyuklar", bunlar kaplamalarla optik olarak kapatılır, bu panoları duvar kalaslarına sabitlemeyin). Kapı çerçevesinin montajı daima kusursuz şekilde dik açılı ve boyutları doğrudur. Çerçeveleri duvar bölmelerine birkaç duvar kalasından sonra itin, tam merkeze konumlandırın ve sadece (!) kapı çerçevesinin eşiğini alt duvar kalasına sabitleyin. Daha sonra kapı çerçevesini dik olarak şekilde doğrultun, sonra kapı kanadını çizime tam uyacak şekilde monte edin. Sadece kapı çerçevesine sabitleyin (duvar kalaslarına değil). Kapı çerçevesinin sonradan ayarlanması daima mümkündür ve böylece "kapı kelepeçeleri" hızla çıkarılır.

### ÇATI VE ZEMİN

Kirişleri, üçgen çatıları ve üstte, yan duvarların çatıya eğimli uç kalaslarını Tam olarak aynı hizada monte edin. Gerekirse duvar kalaslarını bunun için kurulum sırasında yuvadaki dilin yüksekliğinde hizalayın. Çatı ve zemin için profillerin stabil bir şekilde yerleştirilir sabitlenmesine dikkat edin, profilleri çok sıkı olacak şekilde değil, oyuktaki dil için bir miktar "boşluk" kalacak şekilde döşeyin, böylece ahşap sıcaklık ve nem değişimlerinde "çalışabilir" olsun.

### BİTİRME

Son olarak süpürgelek tahtalarını tüm çeperlere göre ayarlayın, saçak şeritlerini, rüzgar yaylarını ve rüzgar ankraj çubuklarını vb. takın.

### ÇATININ KAPLANMASI

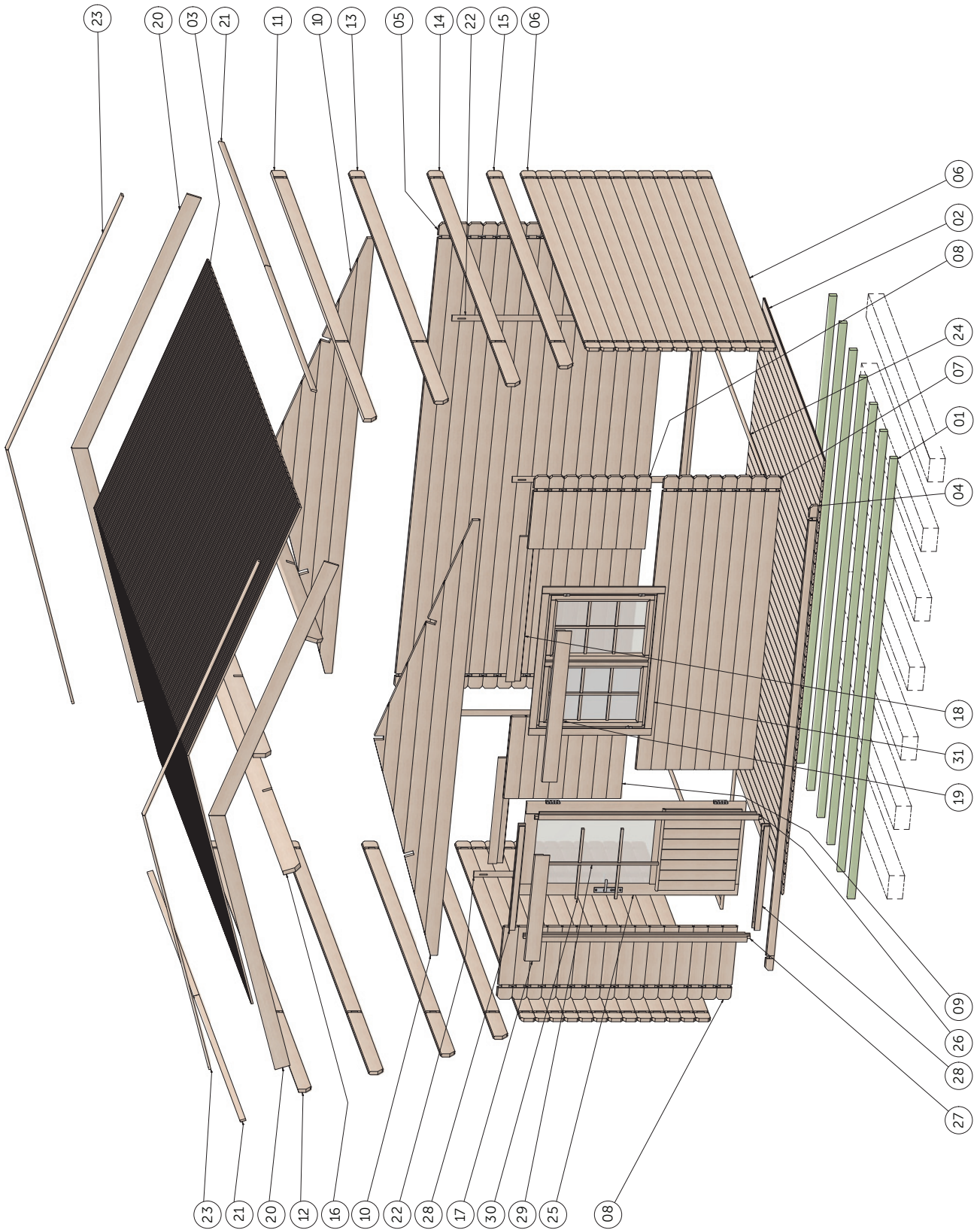
Lütfen asla, membran olmadan sadece çatı keçesini döşemeyiniz. Yüksek kaliteli ve dayanıklı çatı malzemeleri artı oluklar neme karşı korumayı ve böylelikle uzun bir kullanım ömrünü garanti eder.

### BAKIM

Düzenli olarak görünümünü kontrol edin, cilasını yenileyin, su basmasından kaçının, Kapı elemanlarının ayarını yenileyin. Lütfen ahşabın iyi şekilde korunuyor olmasına ve çatı kaplamasının profesyonel ve dayanıklı olmasına dikkat edin.

# A

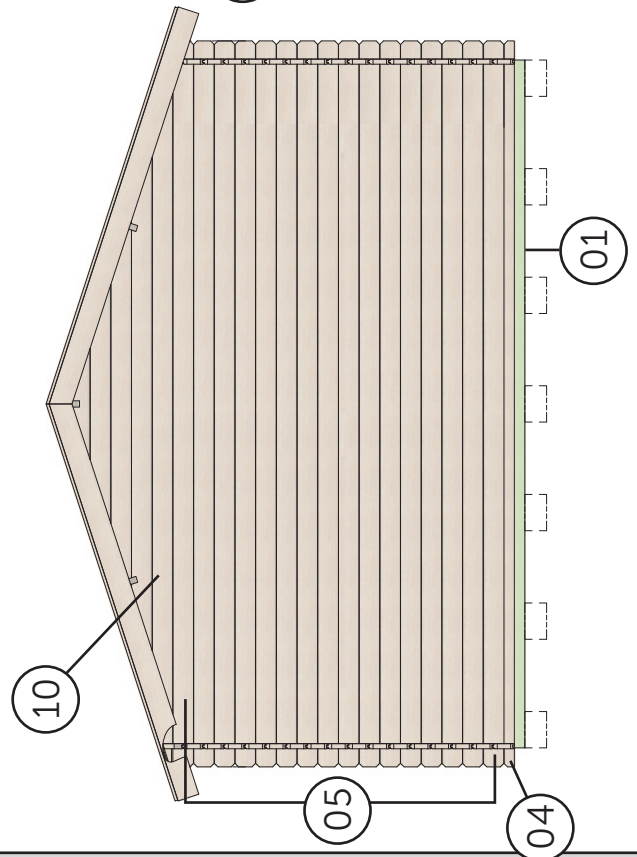
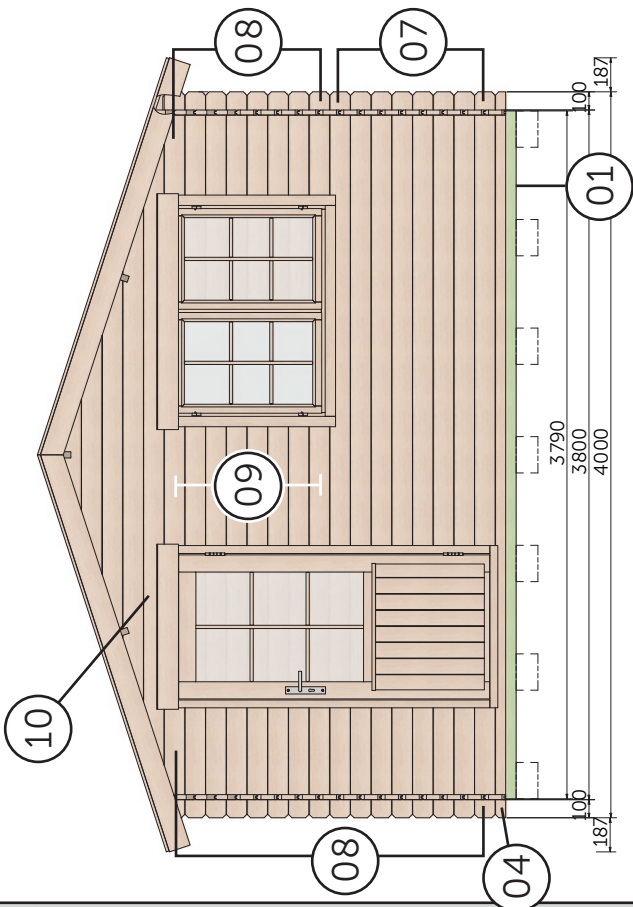
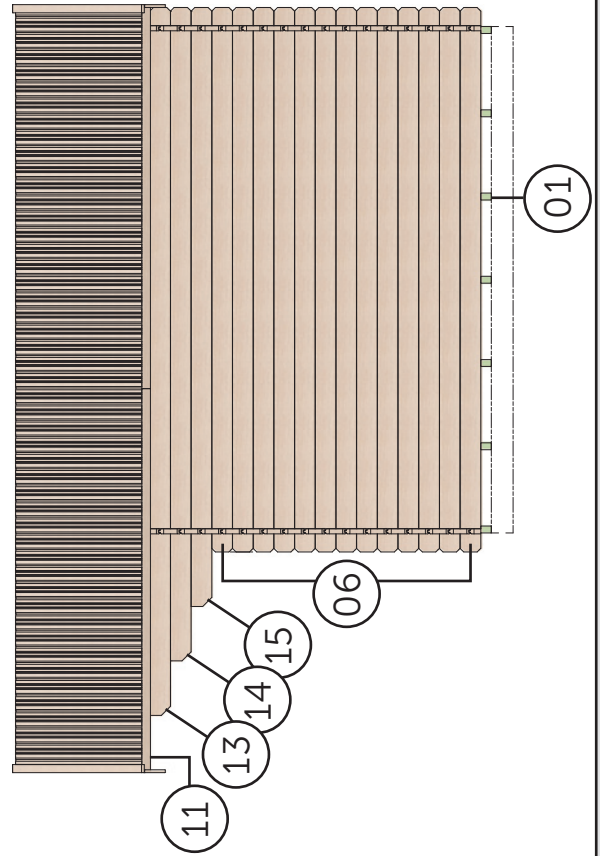
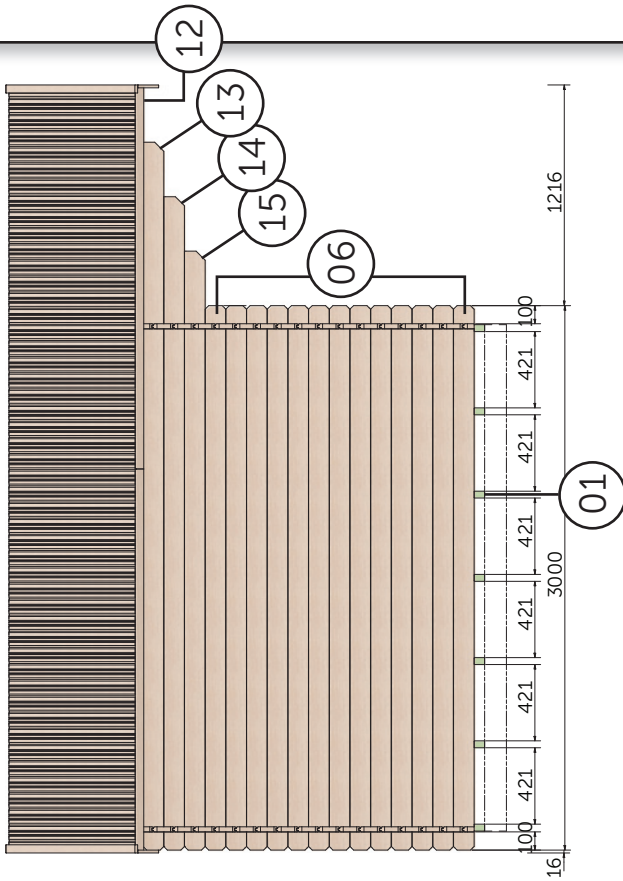
## ÜBERSICHT AUFBAU und TEILEZUORDNUNG



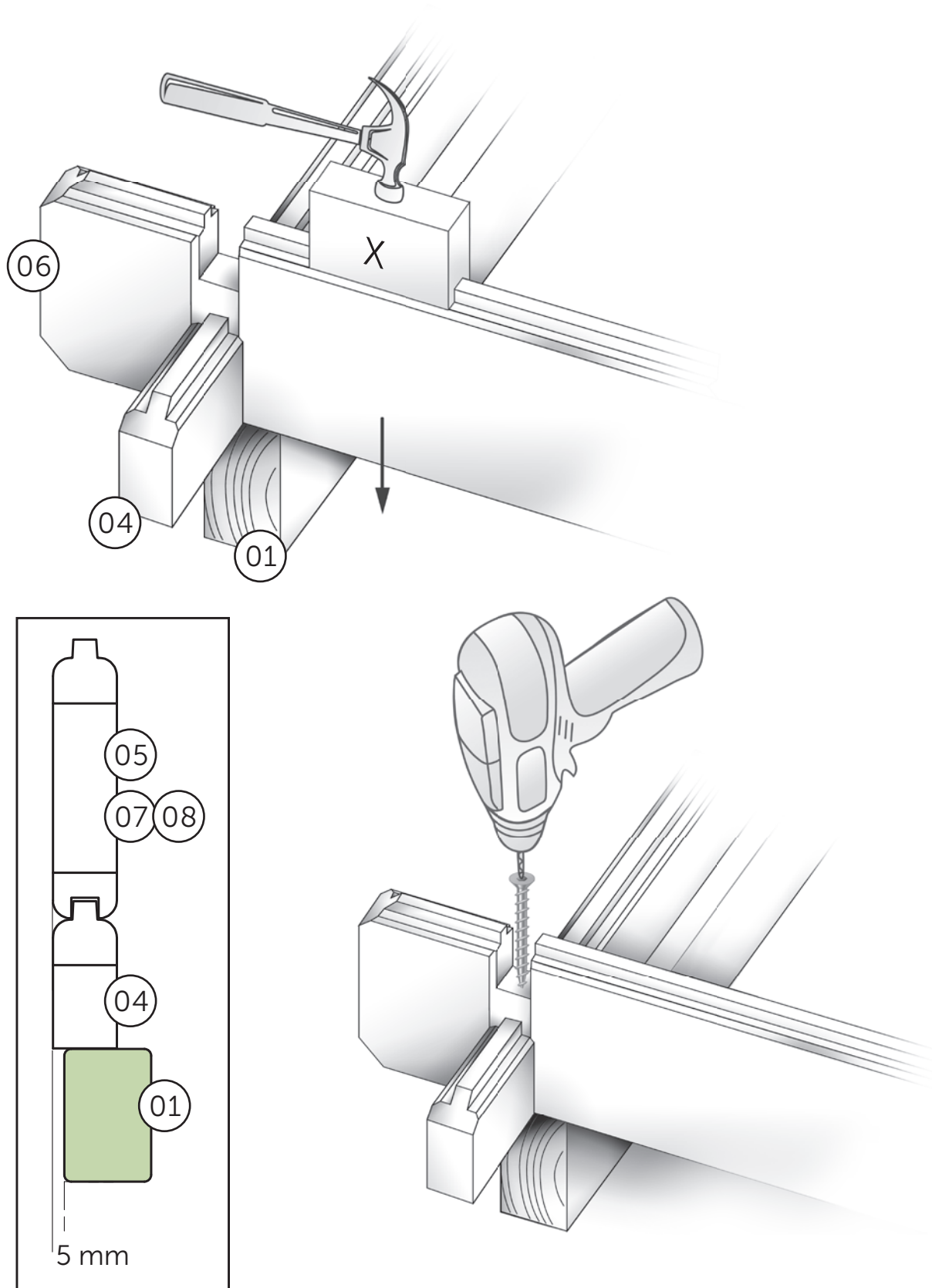


# ÜBERSICHT AUFBAU WÄNDE

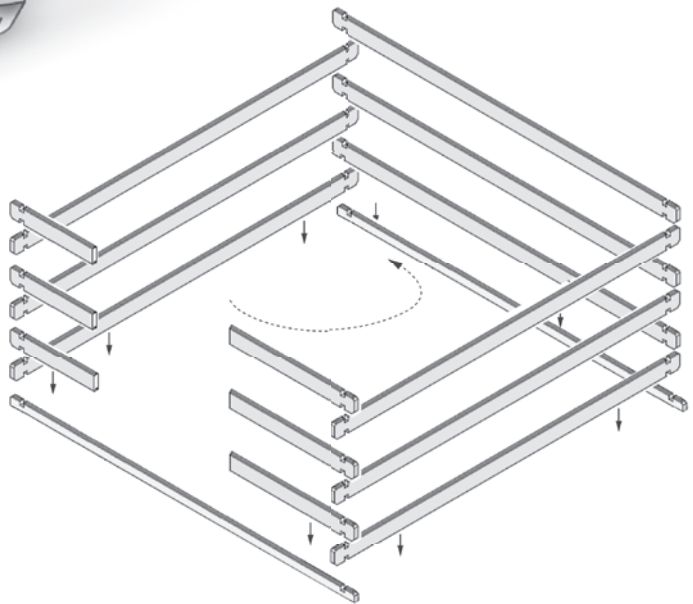
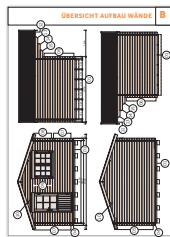
**B**



# WANDAUFBAU

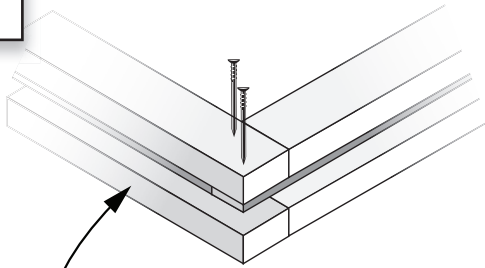


# WANDAUFBAU

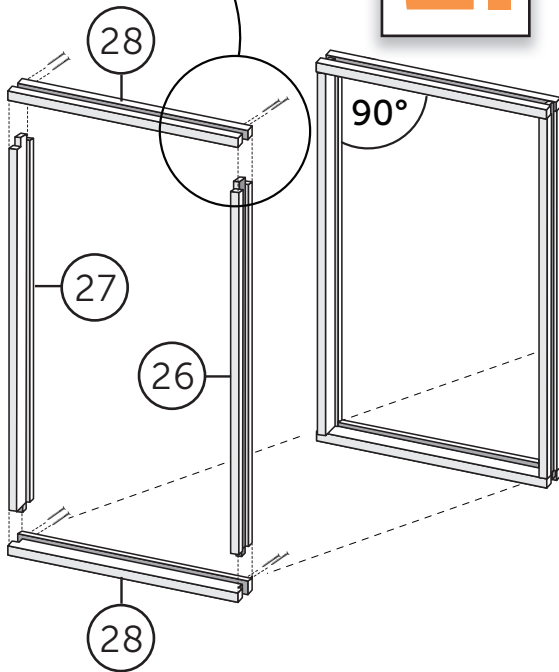


# TÜRRAHMEN

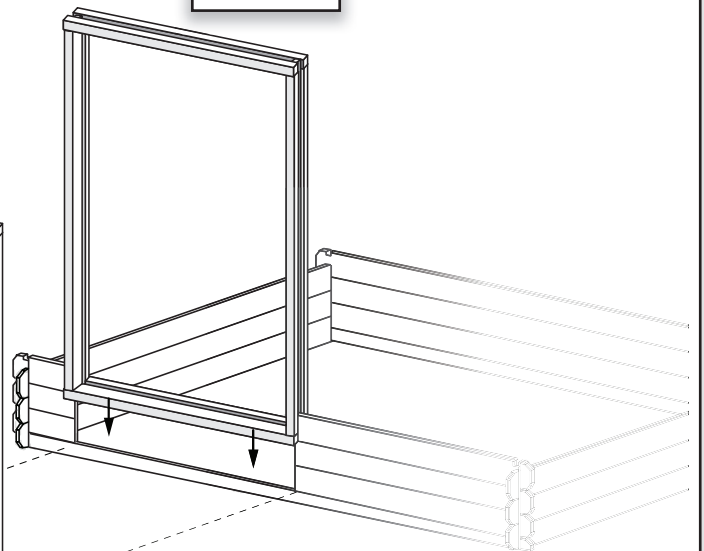
1.



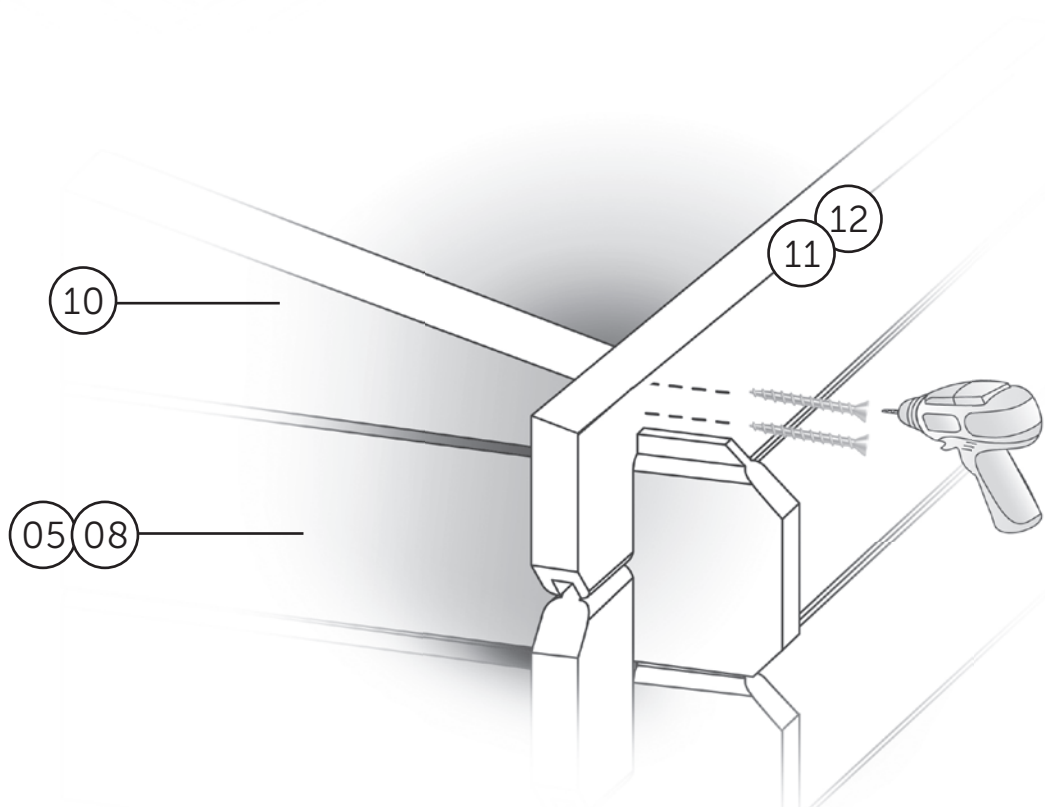
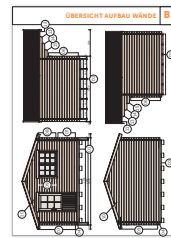
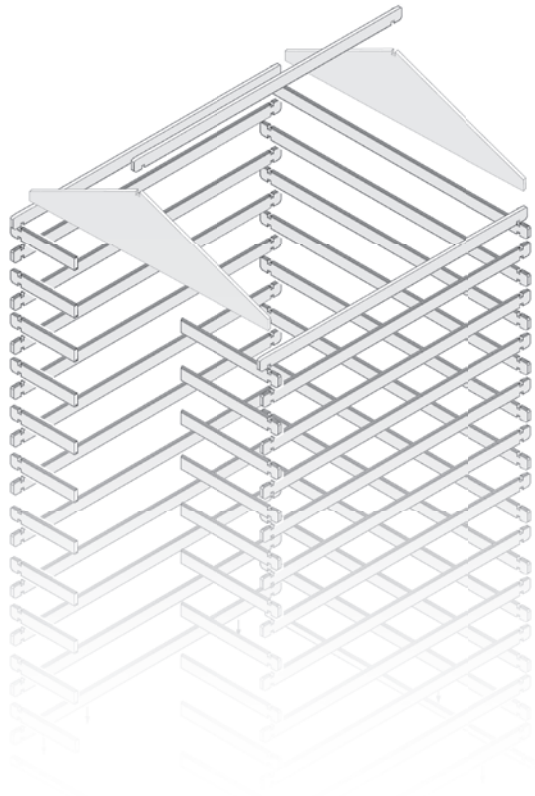
2.



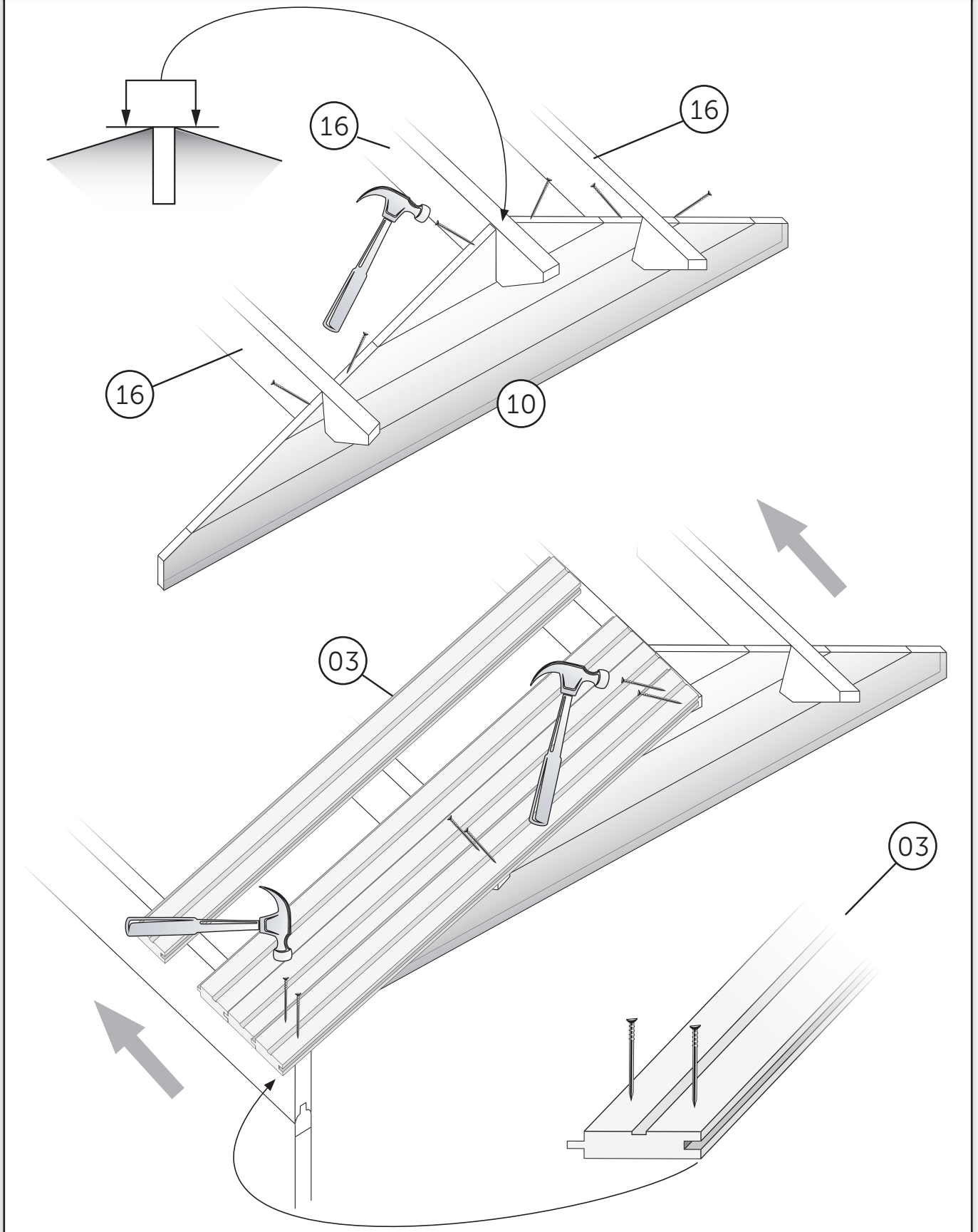
3.



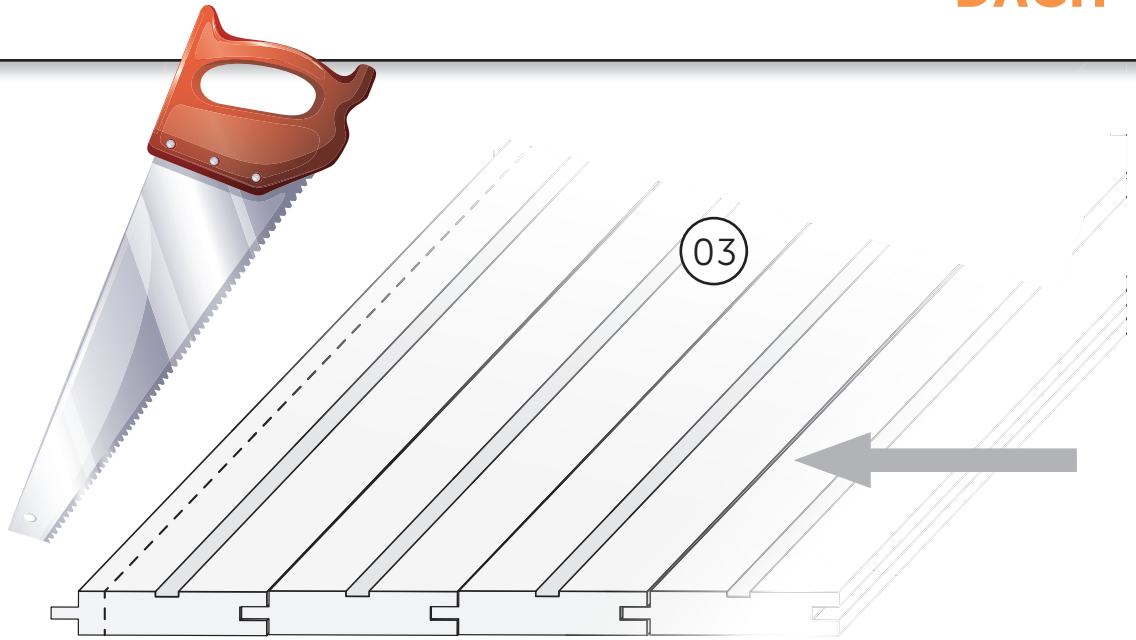
# WANDAUFBAU und GIEBELBEFESTIGUNG



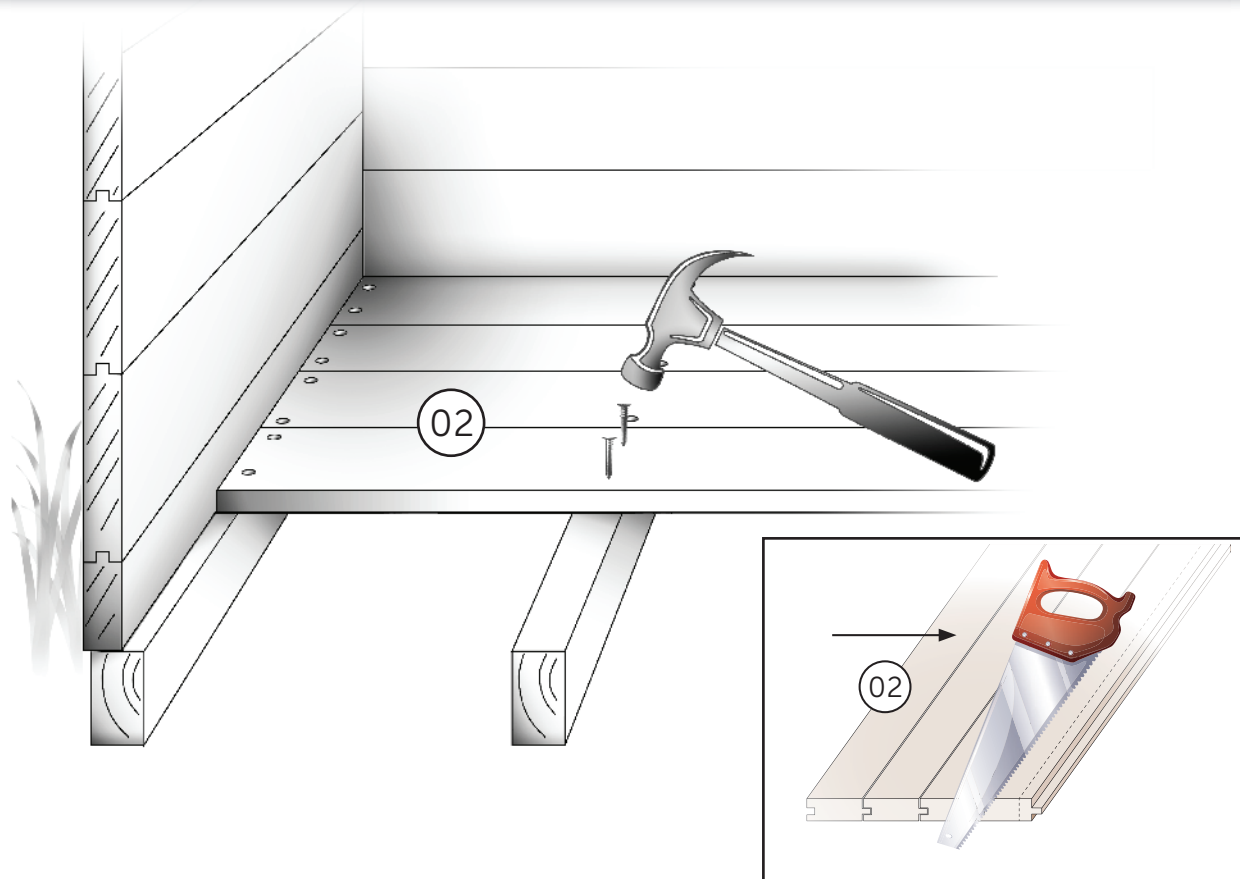
# PFETTEN und DACH



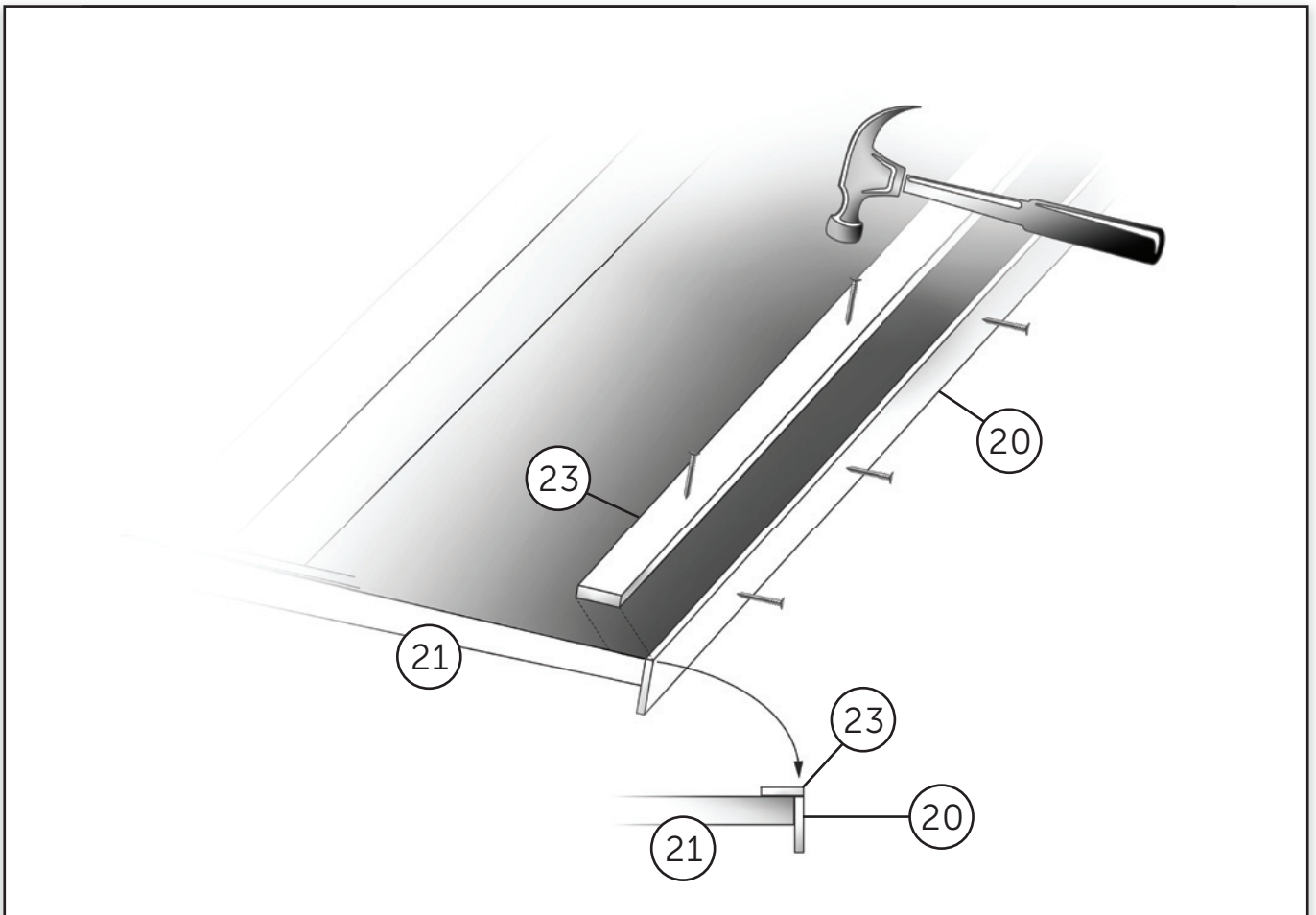
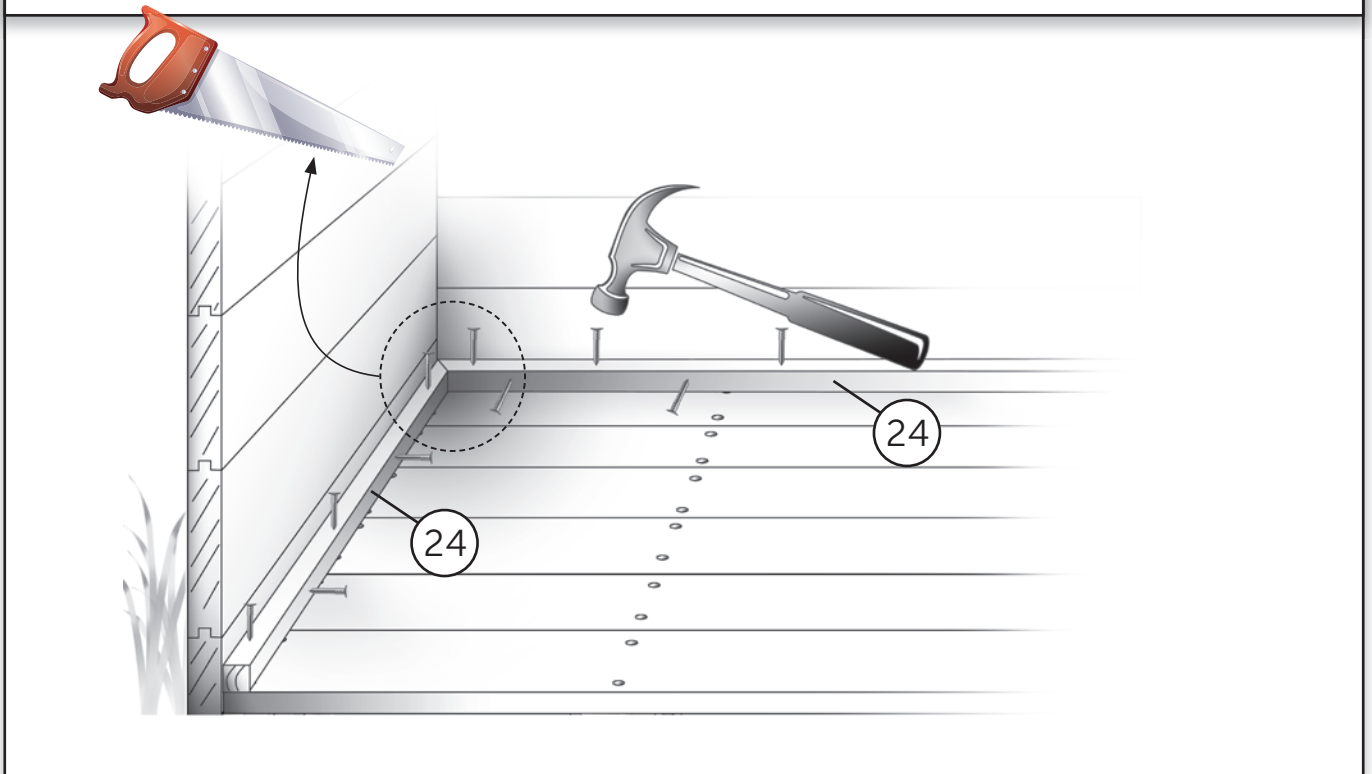
## DACH



## FUSSBODEN

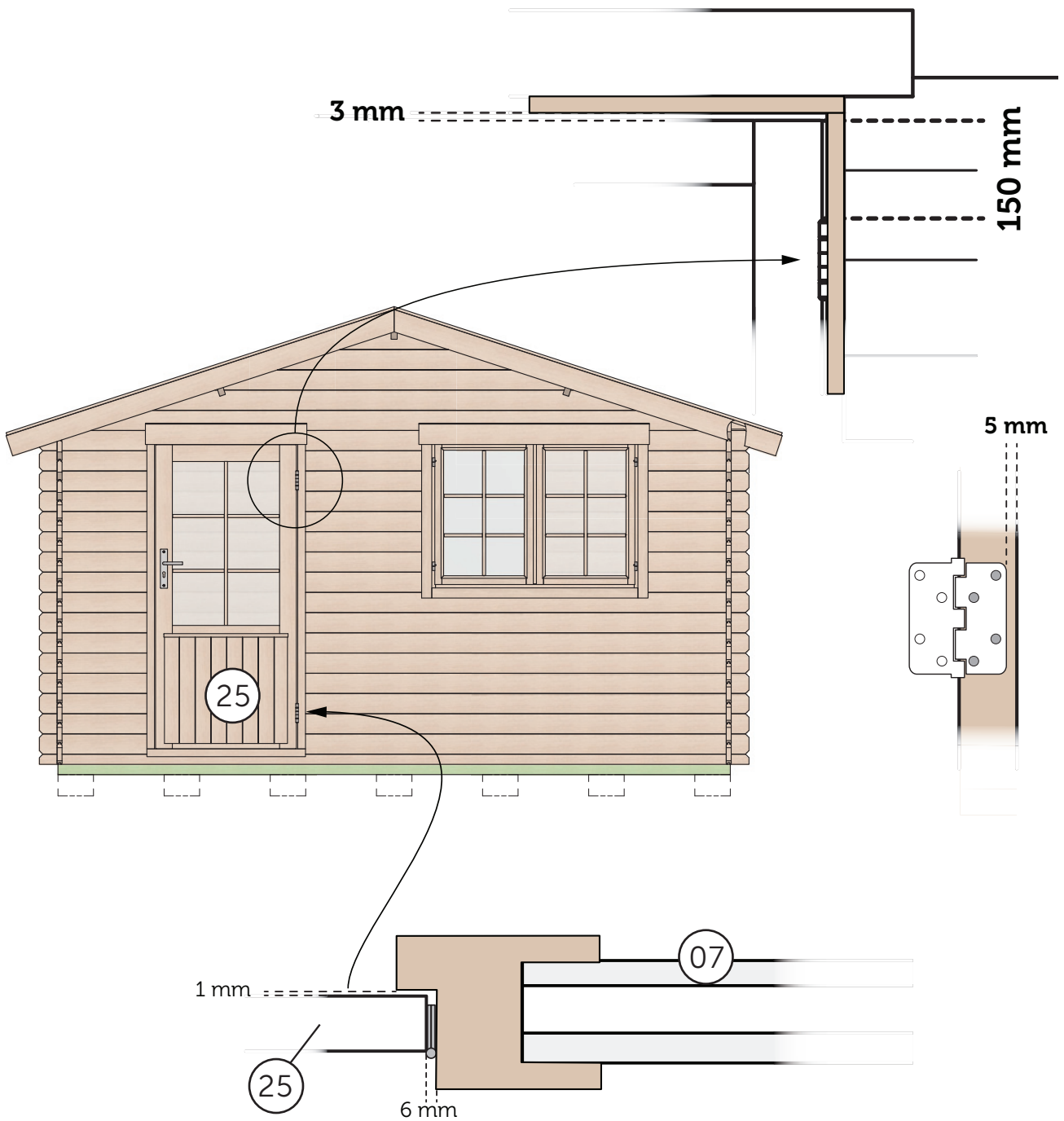


# FERTIGSTELLUNG

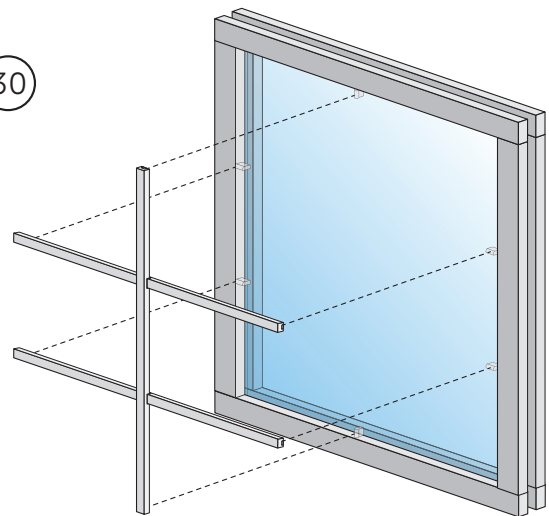
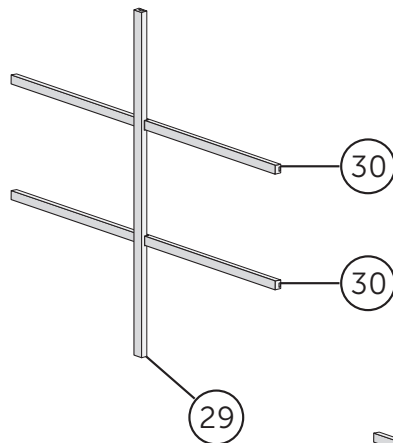
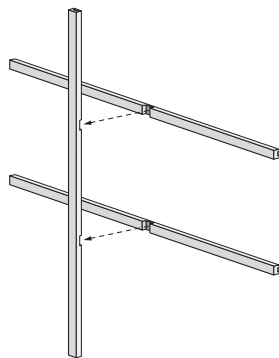
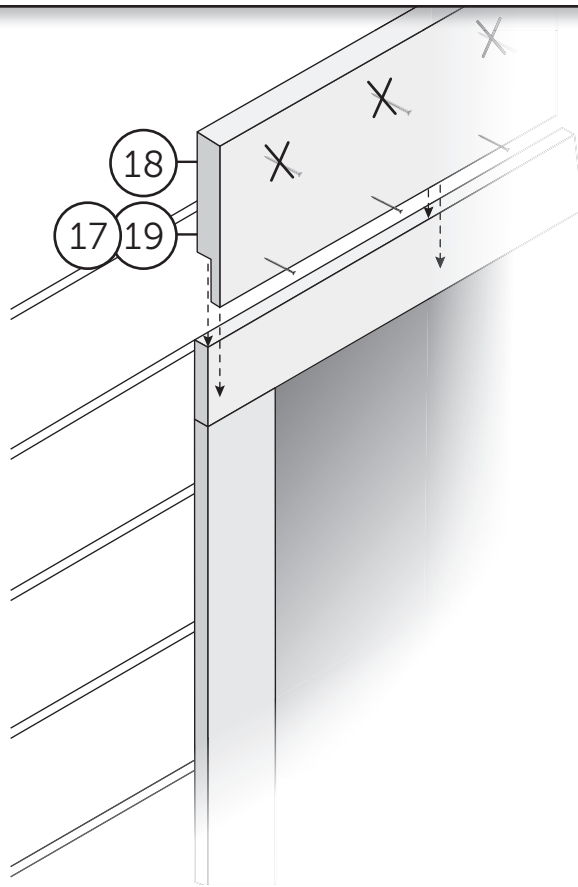




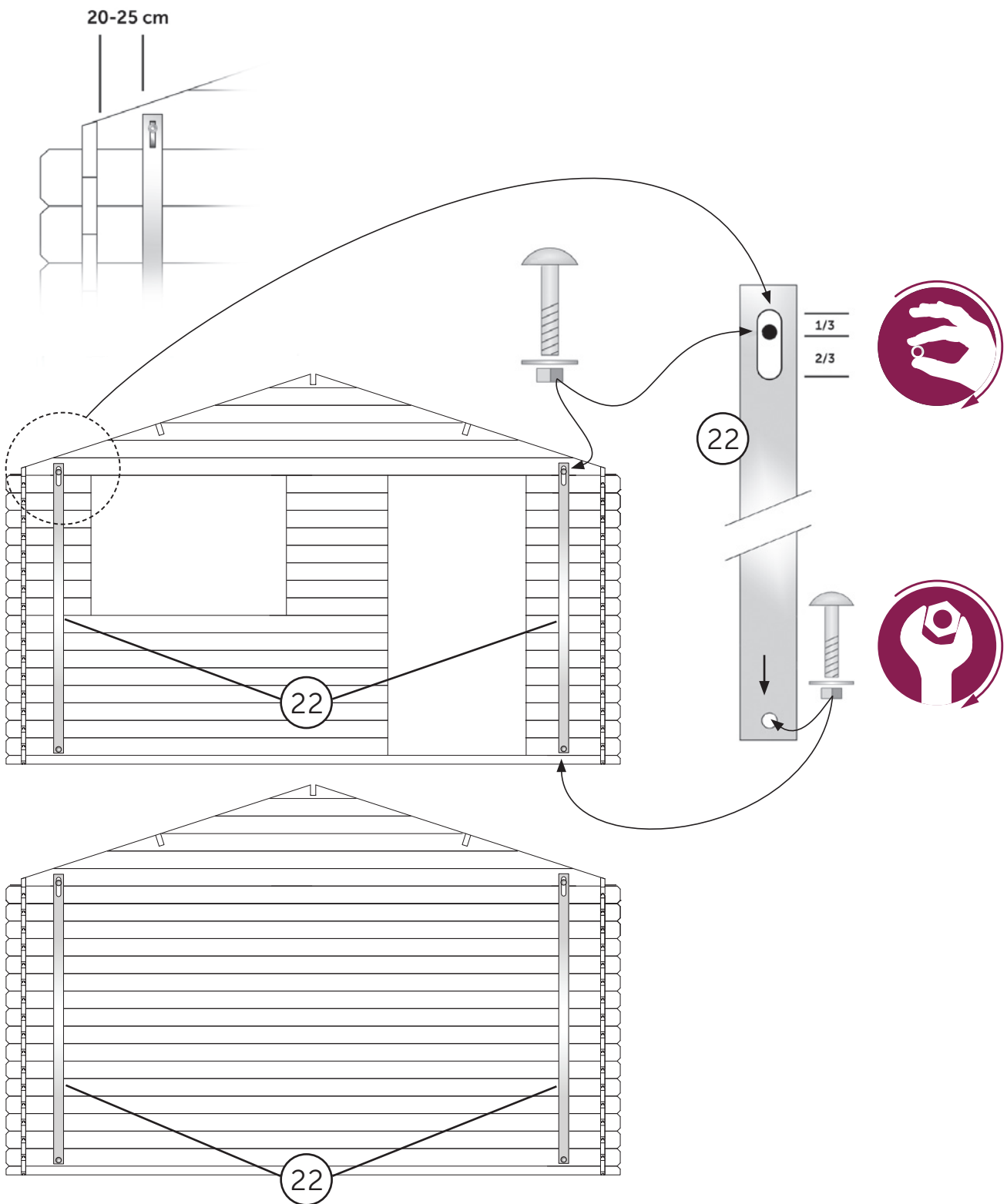
# TÜRELEMENT



# FERTIGSTELLUNG



# FERTIGSTELLUNG



# TEILELISTE: KH 28-097

Pos.		Dimensionen mm	Stück/ pieces	Kontrolle		Art.-Nr.
				✓	✗	
01	Fundamenthölzer	38 x 58 x 3790	7			020380583790
02	Fußbodenprofile	16 x 89 x 2739	42			020160892739
03	Dachprofile	16 x 89 x 2250	96			020160892250
04	Anfangswandbohlen, Vorder-/Rückwand	28 x 57 x 4000	2			022280574000
05	Wandbohlen, Rückwand	28 x 114 x 4000	16			022281144000
06	Wandbohlen, Seitenwände	28 x 114 x 3000	26			022281143000
07	Wandbohlen, Vorderwand unter Fenster	28 x 114 x 2522	8			021281142522
08	Wandbohlen, Vorderw. , neben Tür/Fenster	28 x 114 x 623	24			021281140623
09	Wandbohlen, Vorderw. zwischen Tür+Fenster	28 x 114 x 704	8			020281140704
10	Giebeldreiecke	28 x 665 x 3744	2			029286403744
11	Abschlußwandbohle, Seitenwand rechts	28 x 114 x 4200	1			022281144200
12	Abschlußwandbohle, Seitenwand links	28 x 114 x 4200	1			022281144201
13	Treppenwandbohlen, Seitenwände	28 x 114 x 3900	2			025281143900
14	Treppenwandbohlen, Seitenwände	28 x 114 x 3600	2			028281143600
15	Treppenwandbohlen, Seitenwände	28 x 114 x 3300	2			028281143300
16	Pfetten	34 x 145 x 4200	3			022341454200
17	Verkleidungsbretter, Tür oben	20 x 120 x 910	2			020201200910
18	Verkleidungsbrett, Fenster innen	20 x 120 x 1250	1			020201201250
19	Verkleidungsbrett, Fenster außen	20 x 120 x 1300	1			020201201300
20	Windfedern	16 x 120 x 2300	4			024161202300
21	Traufbretter	16 x 45 x 2100	4			020160452100
22	Windverankerungsleisten	16 x 45 x 1900	4			021160451900
23	Dacheindeckungsleisten	16 x 45 x 2300	4			020160452300
24	Fußleisten, Universallängen	20 x 26	13,2lfdm			020200262500
25	Türflügel ET-R-03 ZY,	32 x 794 x 1714	1			044327941714
26	Rahmenleiste Tür RH-R-04 28, rechts	56 x 55 x 1772	1			021560551772
27	Rahmenleiste Tür RH-L-04 28, links	56 x 55 x 1772	1			022560551772
28	Rahmenleiste Tür RH-O-U-04 28, unten+oben	56 x 55 x 894	2			020560550894
29	Fenstersprosse, vertikal, Clips	18 x 18 x 925	1			020180180925
30	Fenstersprossen, horizontal, Clips	18 x 18 x 601	2			020180180602
31	Fenster, DF-02-28	64 x 1194 x 878	1			042811940878
	Montagehölzer	28 x 54 x 250	2			020280540250
	Montagebeutel, Tür KH 28-097		1			081900000035
	Montagebeutel, Haus		1			082834001500

## Ihre Lieferanschrift

**Garantiecode**

Name: \_\_\_\_\_

Adresse: \_\_\_\_\_

\_\_\_\_\_ Tel: \_\_\_\_\_