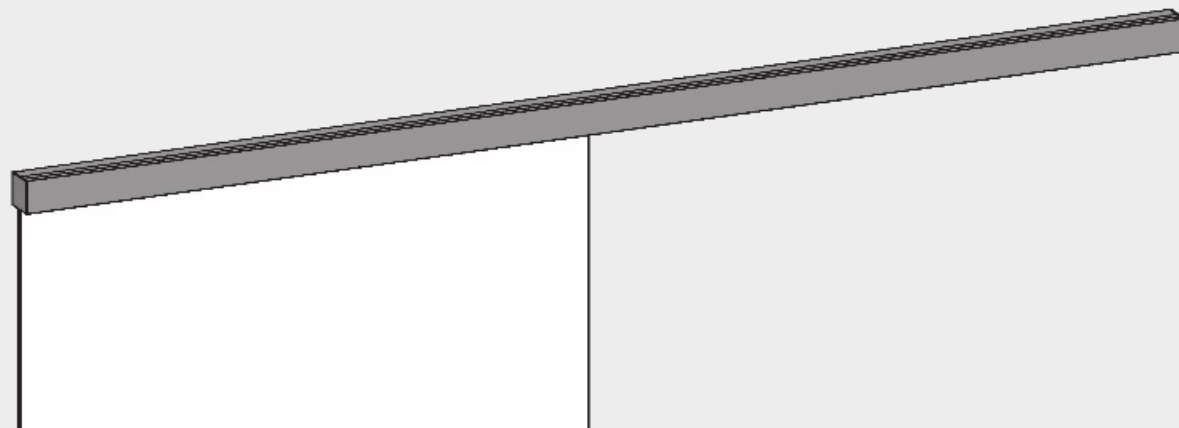


A SICHERHEITSHINWEISE SAFETY ADVICES

B MONTAGE, PFLEGE UND WARTUNG ASSEMBLY, CARE INSTRUCTIONS, SERVICE AND MAINTENANCE



A Sicherheitshinweise / *safety advices*

- D** Wichtige Sicherheitshinweise für die Montage und Nutzung von Schiebetürsystemen:
(Zusätzlich zu Montage- und Bedienungsanleitung zu beachten, um Schäden an Produkt sowie Personen- und Sachschäden zu vermeiden.)

Wichtig: Alle Nutzer sind über die sie betreffenden Punkte der nachfolgenden Hinweise sowie die Hinweise aus Montage- bzw. Bedienungsanleitung zu informieren!

Allgemein:

- Schiebetüren dürfen nicht zu hart zu- oder aufgezogen werden. Dies trifft vor allem auf Schiebetüren ohne Softeinzug zu.

Montage:

- Mitgeliefertes Befestigungsmaterial ist auf Kompatibilität mit den vorhandenen Untergründen zu prüfen. Gegebenenfalls muss geeignetes Befestigungsmaterial selbst besorgt werden.
- Vor der Montage müssen die Klemmflächen mit fettlösenden Haushaltsmitteln von Fetten befreit werden.
- Es besteht die Gefahr von Quetschungen beim Heben der Tür. Entsprechend ist erforderliche Schutzkleidung zu tragen.

- GB** *Important safety-related information for the mounting and use of sliding door systems:
(Follow these instructions in addition to the mounting and operating instructions in order to avoid damage of product and damage to person or property.)*

Important: *All users have to be informed about relevant points mentioned in following safety advices and installation and operating instructions!*

General information:

- *Do not shut sliding doors with excessive force. This is especially important on sliding doors without soft closing device.*

Assembly:

- *Included mounting material must be checked for compatibility with the existing wall and ceiling. If required, suitable mounting material must be purchased.*
- *Clean clamping areas with fat solvent (standard commercial cleaning agent) before mounting.*
- *There is a danger of bruising when lifting the door. Wearing protective clothing is required.*

B Montage, Pflege und Wartung

/ assembly, care instructions, service and maintenance

Wichtige Informationen allgemein:

- Maximal zulässiges Gewicht der Tür liegt bei 40kg.
- Mindest- und Maximalbreiten beachten
- Mitgeliefertes Befestigungsmaterial ist auf Kompatibilität zu den vorhandenen Untergründen zu prüfen. Gegebenenfalls muss geeignetes Befestigungsmaterial selbst besorgt werden.
- Softeinzug nicht ölen oder anderweitig schmieren.

Wartung:

- Der Sitz und die Gängigkeit der geklemmten Teile sowie die Justierung der Tür müssen regelmäßig kontrolliert werden. Insbesondere im Falle von hochfrequentierten Anlagen sollte die Prüfung von einem Fach- oder Installationsbetrieb erfolgen.
- Beschädigte Glaselemente (Abplatzungen und/oder Ausmuschelungen) müssen unverzüglich ausgetauscht werden!
- Die Reinigung der Metall-Oberflächen (z.B. Griffe, Schiene) darf nur mit geeigneten Reinigern und Pflegemitteln erfolgen.

Pflege allgemein:

Die Oberflächen der Schiebetürsysteme sind nicht wartungsfrei und sollten gemäß ihrer Ausführung gereinigt werden.

- Für metallische Oberflächen (Eloxal-/Edelstahloberfläche) bitte nur geeignete Reiniger ohne Scheuermittelanteil verwenden.
- Für lackierte Oberflächen bitte nur entsprechende lösemittelfreie Reiniger verwenden.

Important information:

- Maximum permissible weight of the door is 40kg.
- Note minimum and maximum widths
- Included mounting material must be checked for compatibility with the existing wall and ceiling. If needed, suitable mounting material must be purchased.
- Do not oil or otherwise lubricate the softstop unit

Maintenance:

- Check clamped parts at regular intervals for proper positioning, smooth running and the door for correct adjustment. Especially highly frequented door systems require inspection by properly qualified staff (specialized companies or installation firms).
- Immediately replace damaged glass elements (glass flaking and/or conchoidal fractures)!
- Only use suitable cleaning and care products to clean the metallic surfaces (e.g. handles, rail).

General care instructions:

The surface finishes of the sliding door systems are not maintenance-free and should be cleaned according to their material and texture.

- For metallic surfaces (anodized/stainless steel finish) please only use appropriate cleaning agents without abrasive additives.
- For varnished surfaces please only use appropriate solvent-free cleaning agents.

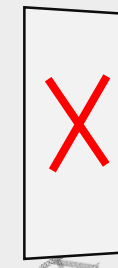
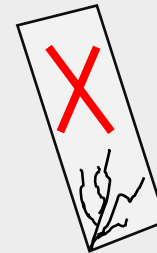
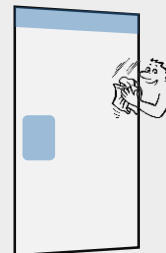
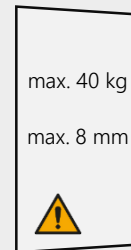
Glastür / glassdoor

Mindestbreite bis Standardtürhöhe 2058mm:

- > min. 750mm
- 2058mm - 2200mm:
- > min. 850mm

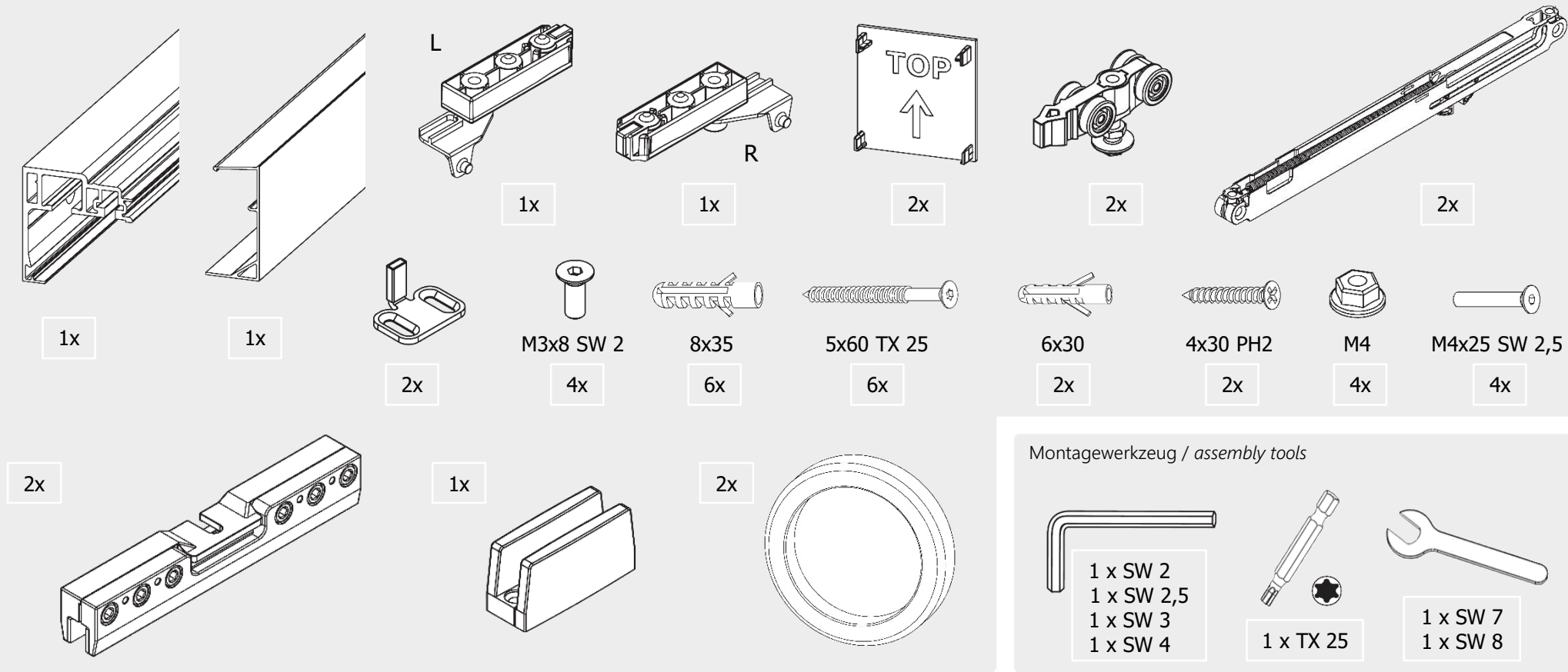
Min. door width up to standard door height 2058mm:

- > min. 750mm
- 2058mm – 2200mm:
- > min. 850mm

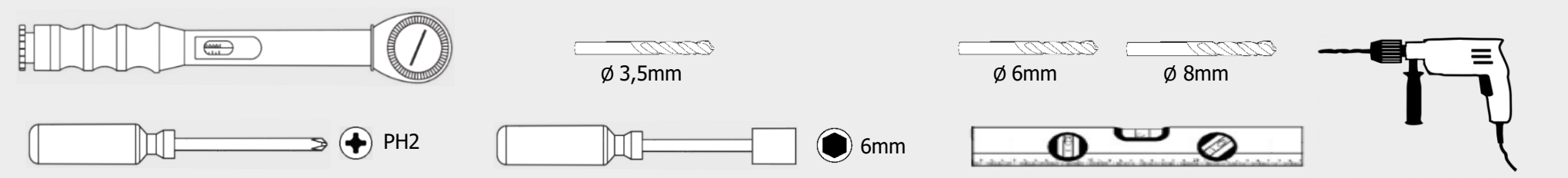


SCHIEBETÜRSYSTEM 406 GLAS 1-FLG. SOFTEINZUG

Lieferumfang / scope of delivery

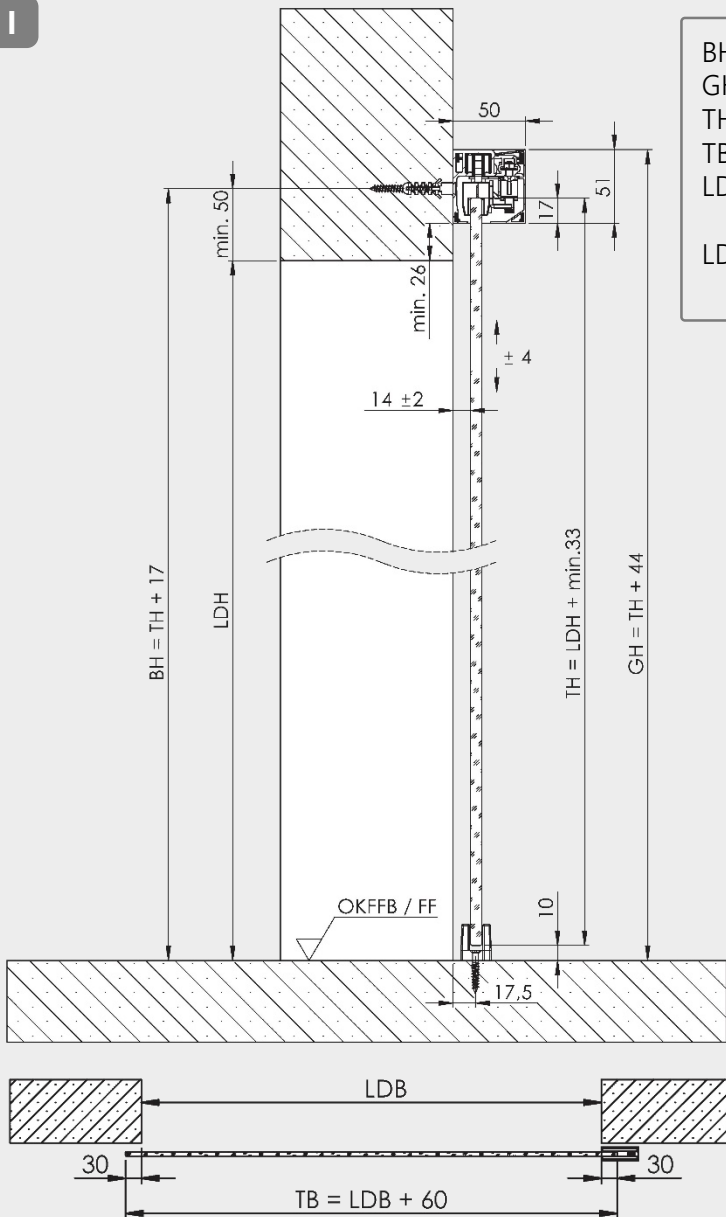


Montagewerkzeuge (nicht im Lieferumfang) / assembly tools (not included)

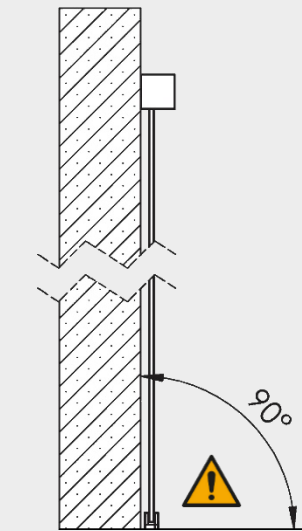


SCHIEBETÜRSYSTEM 406 GLAS 1-FLG. SOFTEINZUG

I



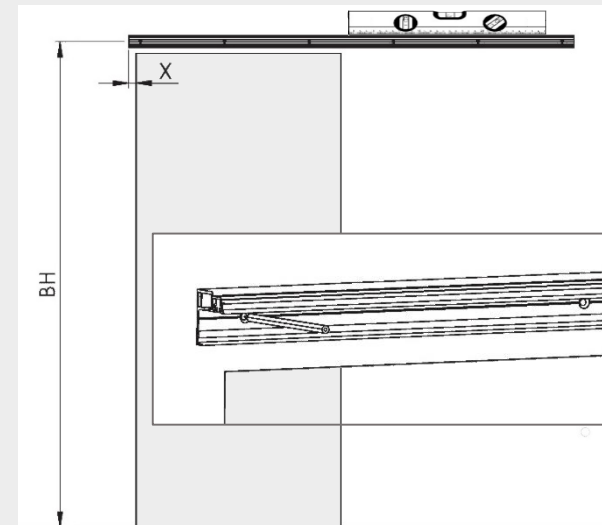
- BH = Bohrhöhe / *drilling level*
- GH = Gesamthöhe / *total height*
- TH = Türhöhe / *door height*
- TB = Türbreite / *door width*
- LDH = Lichte Durchgangshöhe / *pass line height*
- LDB = Lichte Durchgangsbreite / *pass line width*



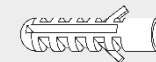
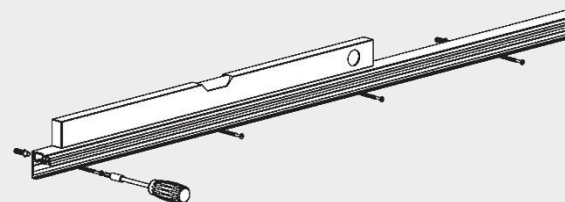
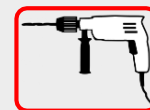
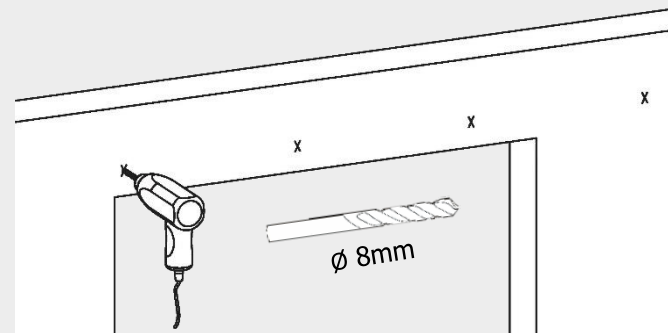
Glasüberstand: 30mm empfohlen
Glass overlap: 30mm recommended

Abbildungen nicht Maßstabsgetreu / *Illustrations not to scale*

1



X = Glasüberstand / *glass overlap* + 4mm
Empfohlen / *recommended*: X = 34mm



8x35



5x60 TX 25

2

Klemmbereiche reinigen
clean clamping areas

45

45

0

SW 4

4 – 6 Nm

3 Bodenführung / floor guidance

1

2

40

X

$X = 18,5 \pm 2$

3

x

$\phi 6\text{mm}$

4

4x30 PH2

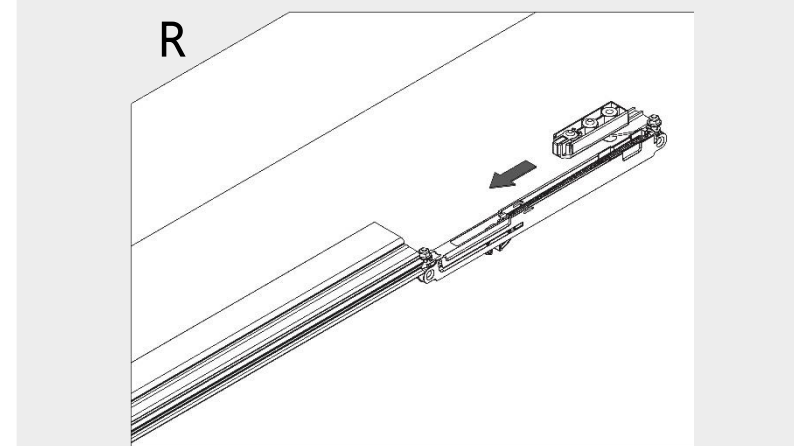
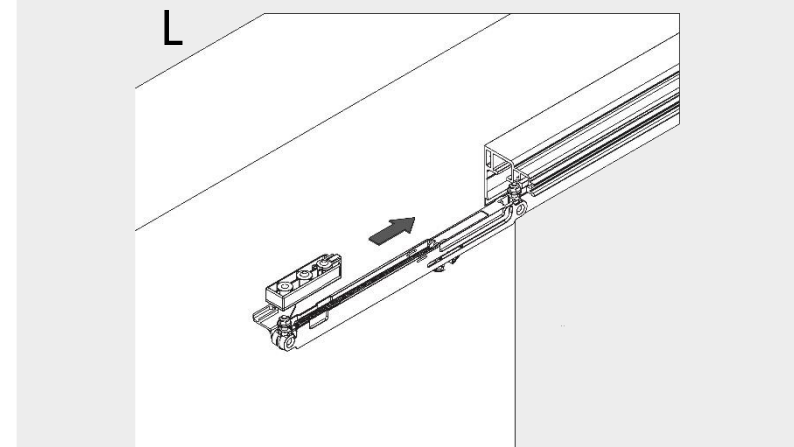
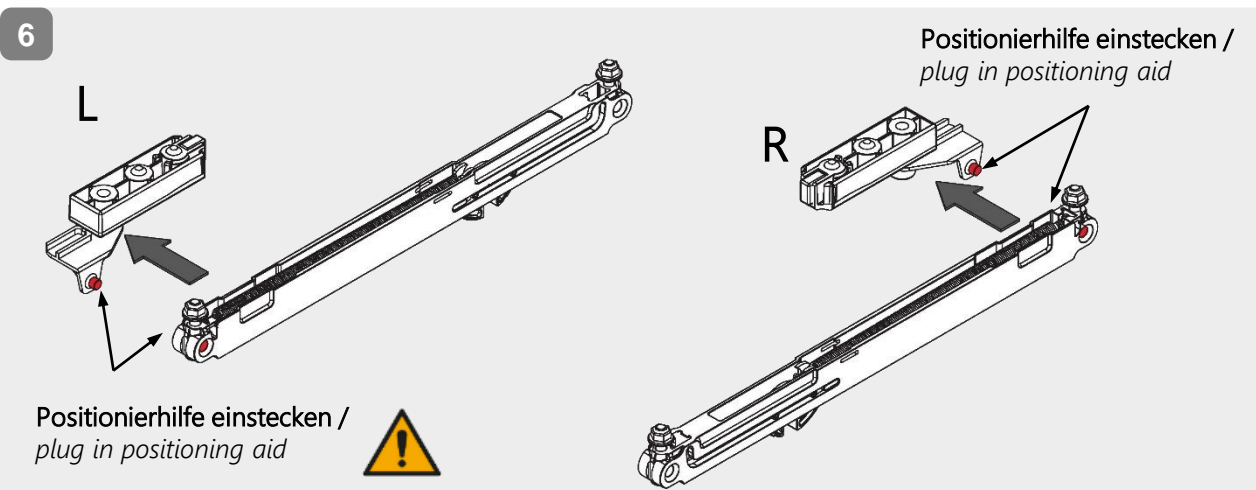
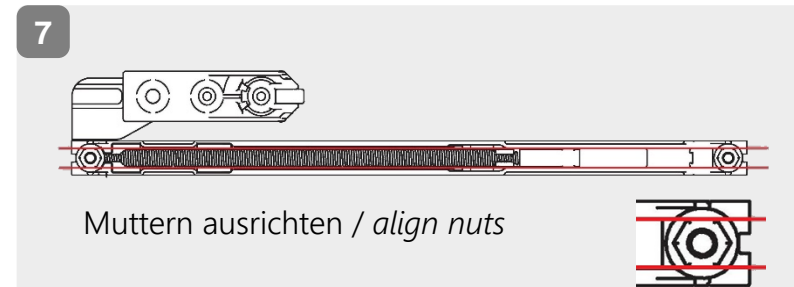
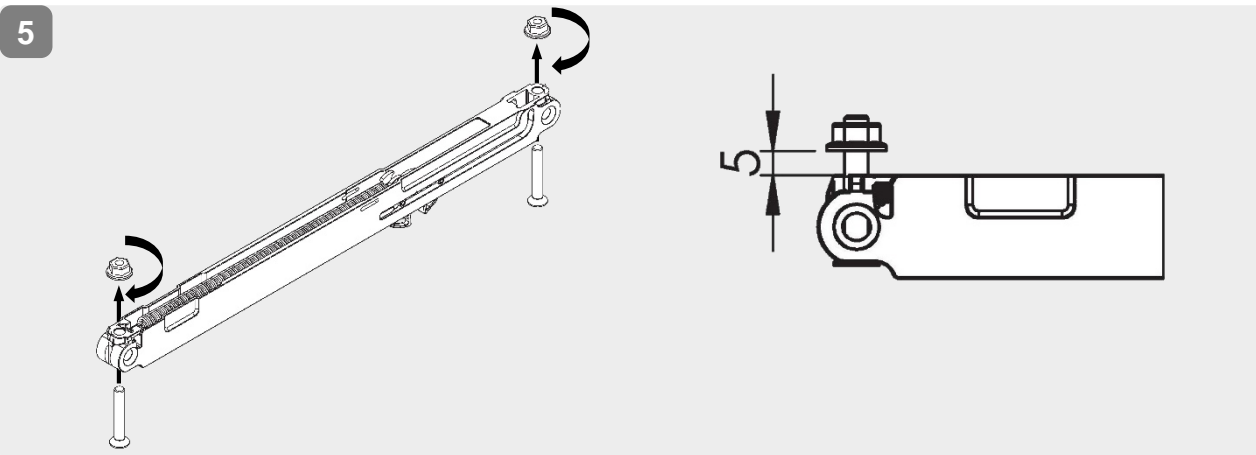
6x30

4

10

Nase des Laufwagens muss immer nach außen zeigen /
the nose of the carriage must always point outwards

SCHIEBETÜRSYSTEM 406 GLAS 1-FLG. SOFTEINZUG



Bei der Montage des Softeinzuges ist strikt darauf zu achten, dass die Positionierhilfe mit dem Stopper fest verbunden ist, und dass der Zapfen der Positionierhilfe in der endseitigen Bohrung der Dämpfereinrichtung einsitzt, sodass in einer Endstellung des Türflügels der Dämpfer vollständig eingefahren ist.

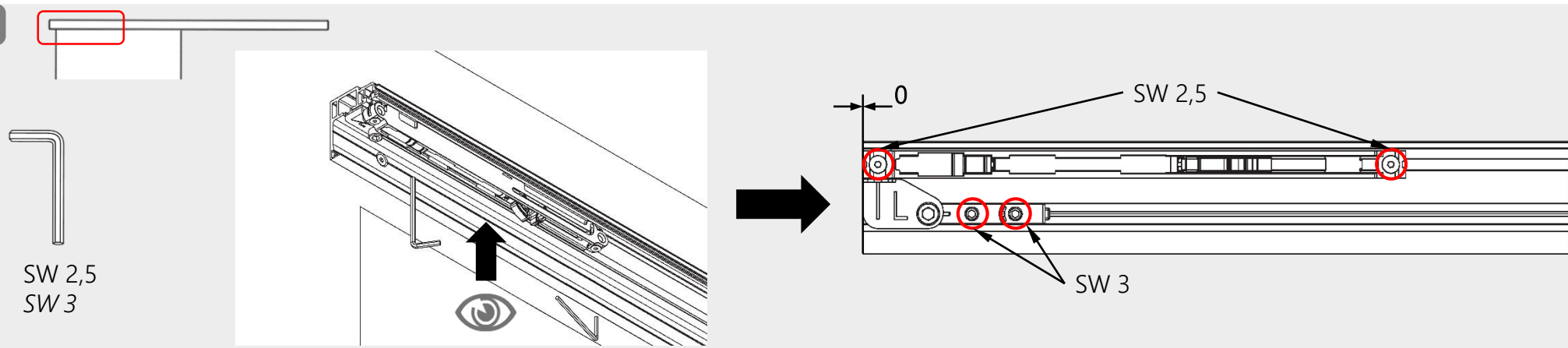
Nur hierdurch ist gewährleistet, dass eine Verletzung des Deutschen Teils des europäischen Patents EP 2678507 B1 vermieden wird. /

when installing the Softclosing-unit is strictly to ensure that the positioning aid is firmly connected to the stopper, and that the pin of the positioning aid is seated in the end bore of the damper device, so that in an end position of the door of the damper is fully retracted.

Only this ensures that a violation of the German part of the European patent EP 2678507 B1 is avoided.

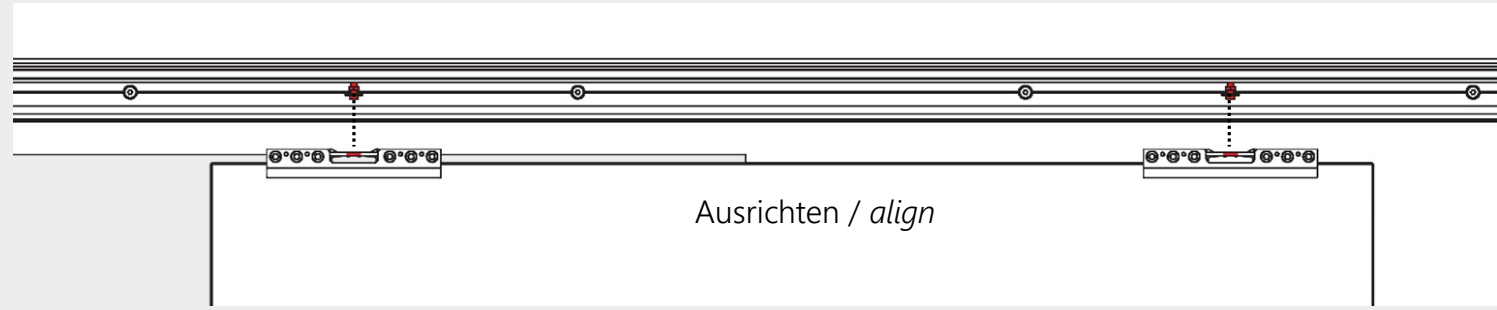
SCHIEBETÜRSYSTEM 406 GLAS 1-FLG. SOFTEINZUG

8

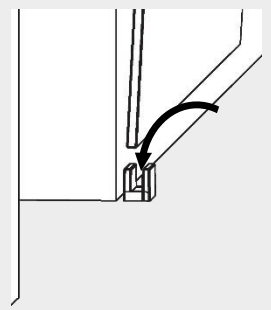


9 Glastür einhängen / insert glass door

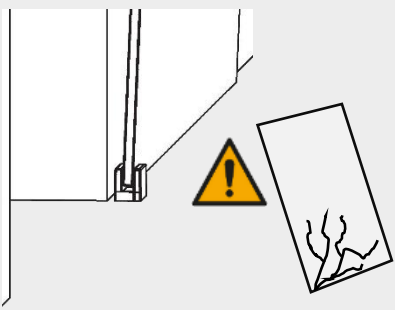
1



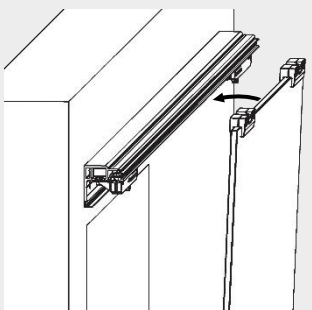
2



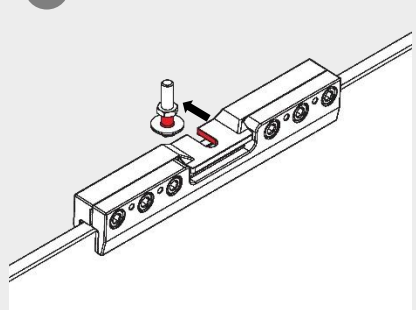
3



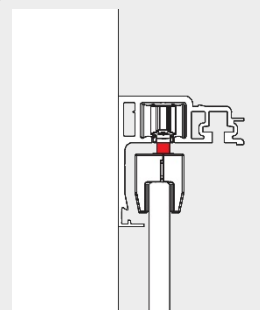
4



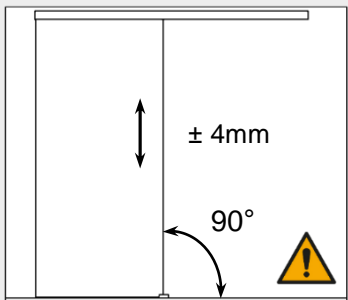
5



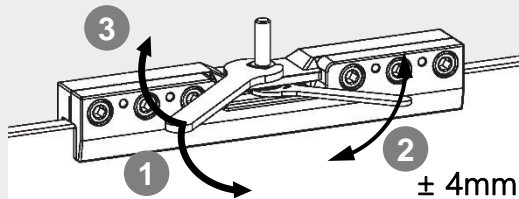
6



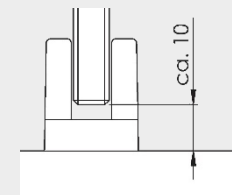
10 Höheneinstellung / height adjustment



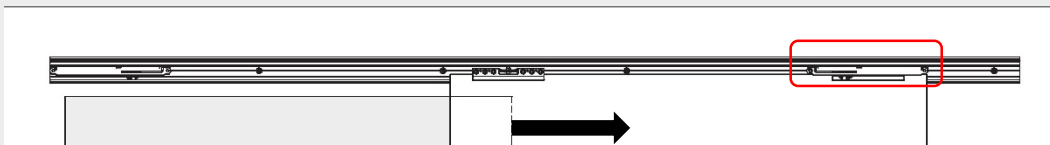
SW 7
SW 8



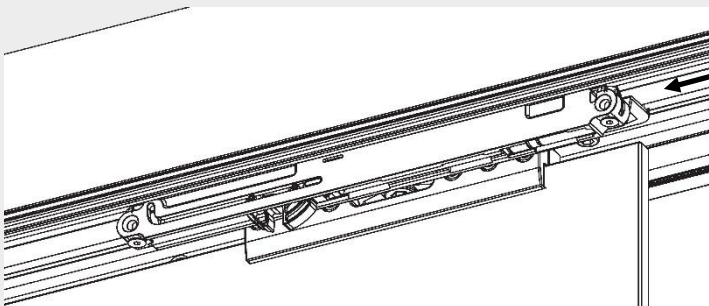
- 1 Mutter lösen /
loosen the nut
- 2 Höhe einstellen /
adjust height
- 3 Mutter anziehen /
tighten the nut



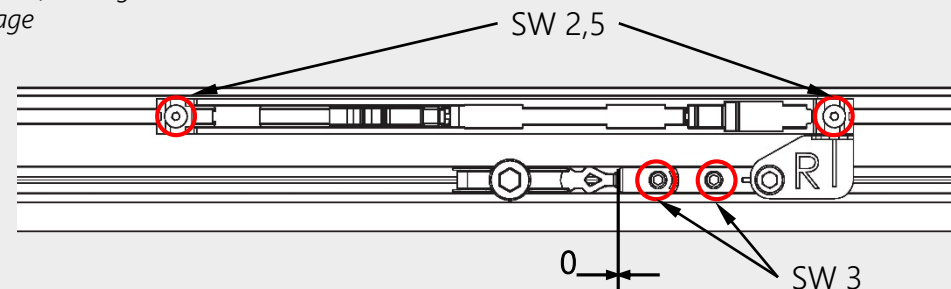
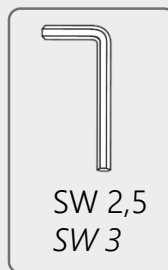
11



Ggf. Griffstangen/Griffmuscheln innen berücksichtigen und Endposition der Tür entsprechend wählen!
If applicable, keep pull handles/finger pulls inside in mind and choose end position of door accordingly.

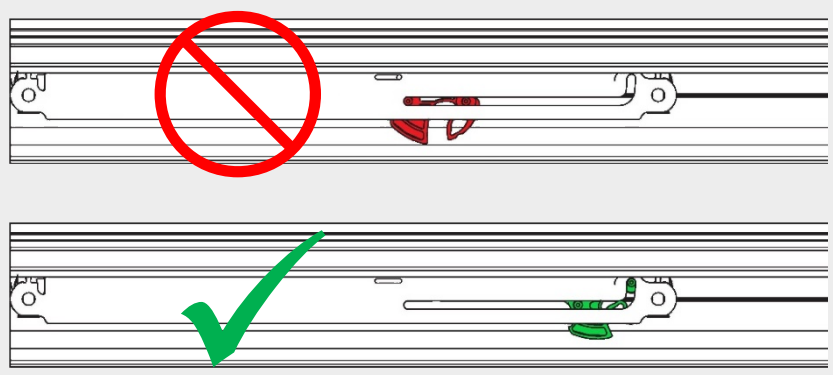


Stopper mit Softeinzug-Einheit gegen Laufwagen drücken /
press Stopper with softclosing unit against carriage



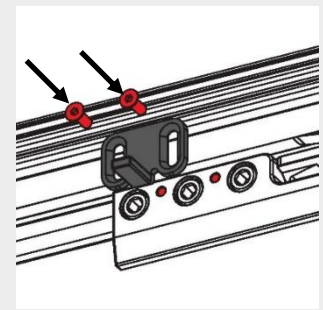
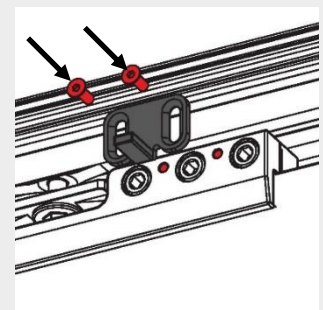
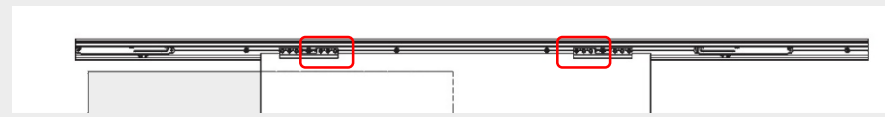
SCHIEBETÜRSYSTEM 406 GLAS 1-FLG. SOFTEINZUG

12

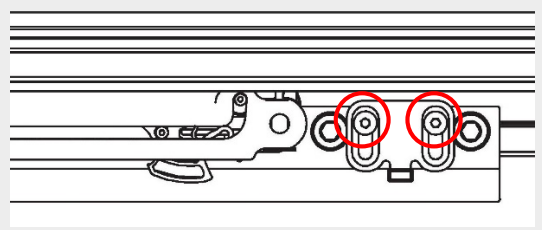
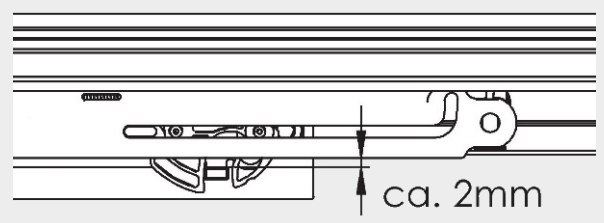


Falls nötig, Softeinzug spannen / if necessary, tension the softclose

13



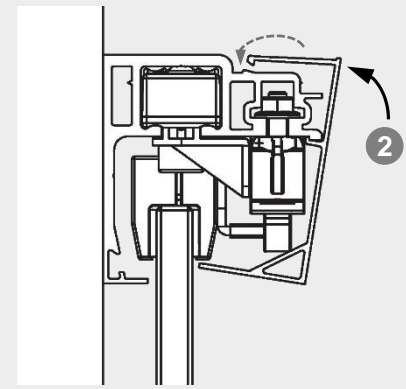
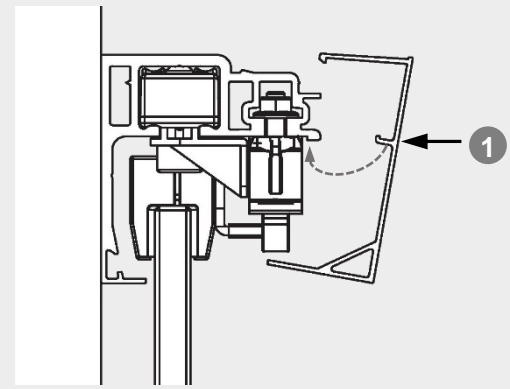
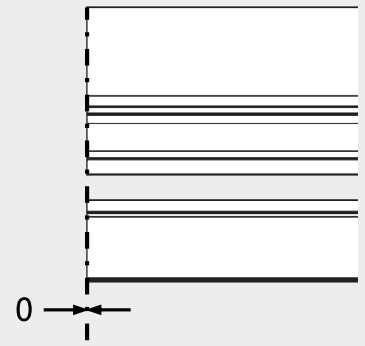
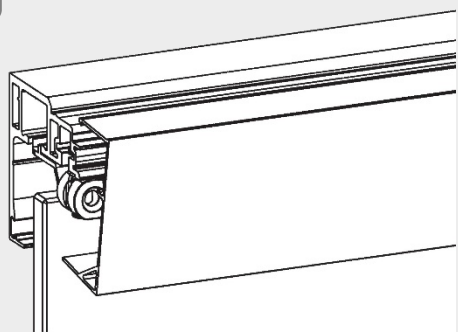
14



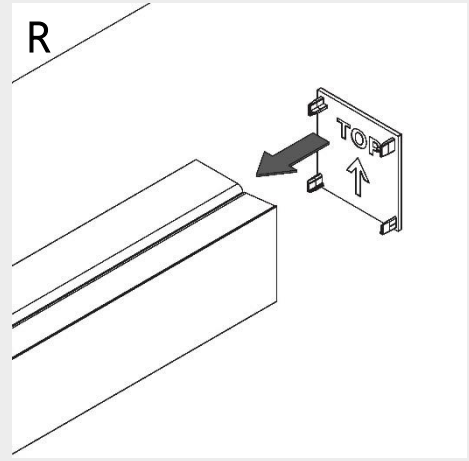
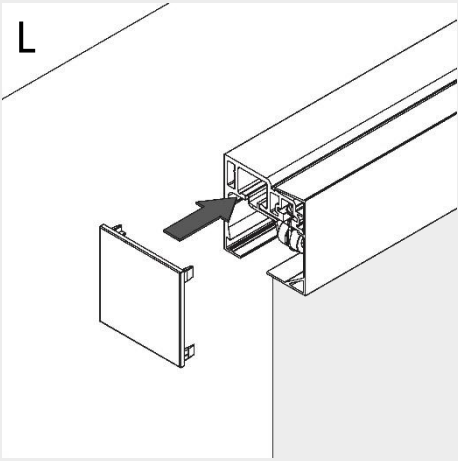
Falls nötig, anpassen / adjust if necessary



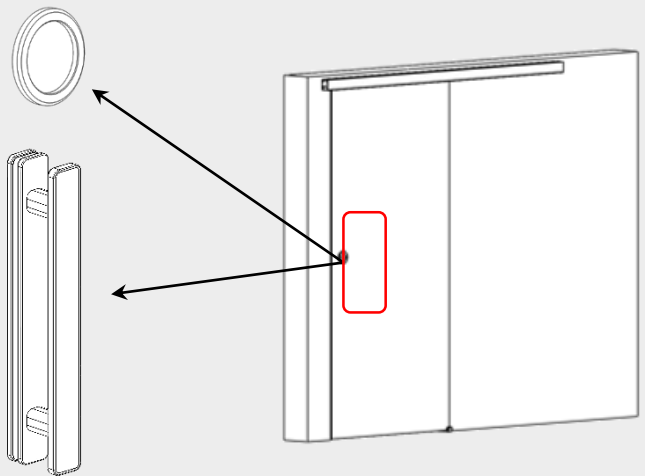
15



16



I Notizen / notes



Andere Griffmuscheln / Griffstangen sind optional erhältlich.
other Finger pulls / pull handles are optionally available.