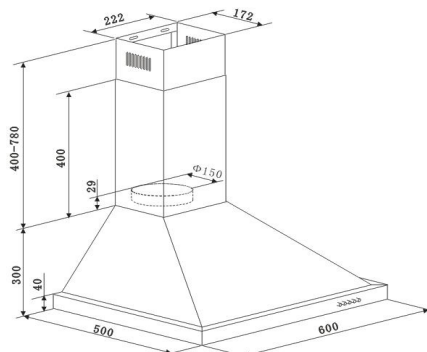


**respekta Kaminhaube Edelstahl, 60 cm**

**Typ / Modell: CH 22078 IX**



Jährlicher Energieverbrauch (AEC <sub>hood</sub> ):	97,0 kWh / Jahr
Energieeffizienzklasse (auf einer Skala von A+++ bis G):	E
Fluiddynamische Effizienz (FDE <sub>hood</sub> ):	8,6
Fluiddynamische Effizienzklasse (auf einer Skala von A+++ bis G):	E
Beleuchtungseffizienzklasse (LE <sub>hood</sub> ):	1,2 lux / Watt
Beleuchtungseffizienz (auf einer Skala von A+++ bis G):	G
Fettabscheidegrad:	78,0%
Fettabscheideeffizienzklasse (auf einer Skala von A+++ bis G):	C
Luftstrom bei minimaler/ maximaler Geschwindigkeit im Normalbetrieb:	386 / 481 m <sup>3</sup> /h
Luftstrom im Betrieb auf Intensivstufe oder Schnelllaufstufe:	-
A-bewertete Luftschallemission bei minimaler / maximaler Geschwindigkeit im Normalbetrieb:	54 / 57 dB
A-bewertete Luftschallemission im Betrieb auf der Intensivstufe oder Schnelllaufstufe:	-
Leistungsaufnahme im Aus-Zustand:	0,00 Watt
Leistungsaufnahme im Bereitschaftszustand:	0,00 Watt

**Ausstattungsmerkmale / technische Daten**

Steuerung über Drucktasten	
Korpus und Schacht Edelstahl	
Geschwindigkeitsstufen:	3
Beleuchtung max.:	2 x 28 Watt / Halogen
Rohranschluss (Durchmesser):	150 mm
Spannung / Frequenz:	220-240V / 50Hz
Anschlußwert:	156 Watt
inkl. Metallfettfilter (auswaschbar):	2 x MIZ 2009

**Abmessungen**

Gerätemaße im cm (H x B x T) / Gewicht in kg:	70-108 x 60 x 50 / 10,5
ausziehbarer Kamin	40 - 78 cm
Mit Verpackung (H x B x T) / Gewicht in kg:	56 x 65 x 43 / 12,5

**Zubehör (nicht enthalten)**

Aktiv-Kohlefilter (2 Stück)	MIZ 0023	EAN-Code: 4897014602681
-----------------------------	----------	-------------------------

**EAN-Code: 4897014601578**