



ONE-TOUCH® ORIGINAL CHARCOAL GRILL

Read owner's guide before using the barbecue.

Lisez le guide d'utilisation avant d'utiliser le barbecue.

Lesen Sie das Benutzerhandbuch, bevor Sie den Grill verwenden.

18½ inch
(47 cm)

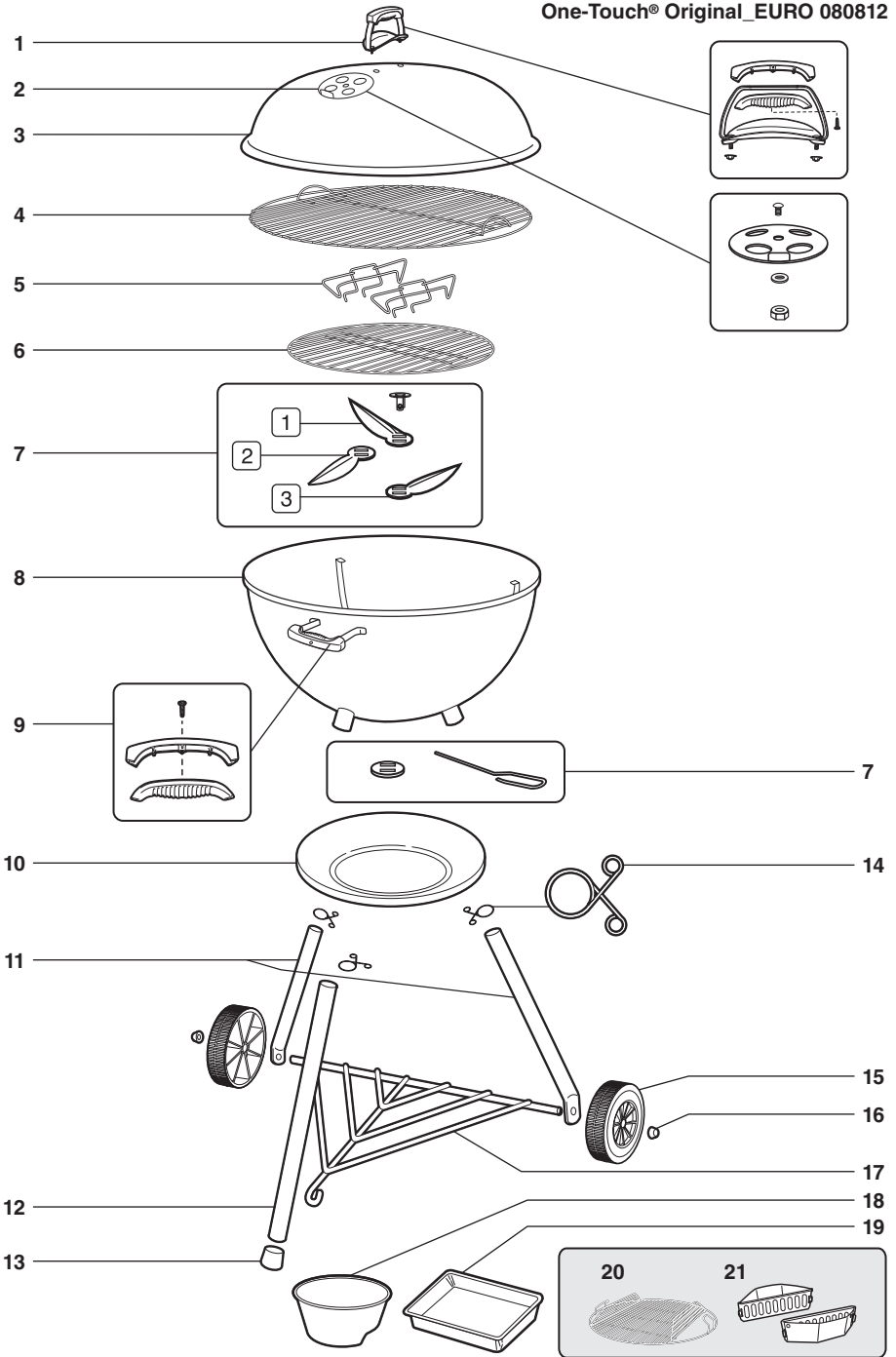
22½ inch
(57 cm)



54238 EU 080812

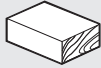
EXPLODED VIEW, VUE ÉCLATÉE, EXPLOSIONSDARSTELLUNG

One-Touch® Original_EURO 080812

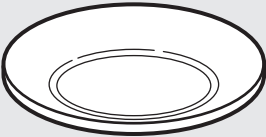
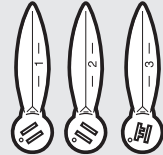
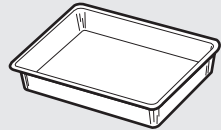
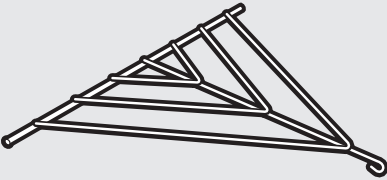
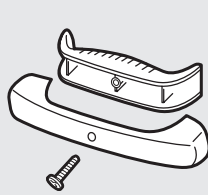
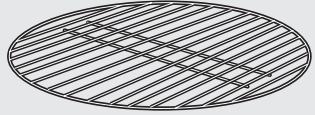
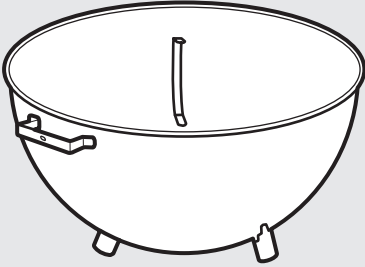
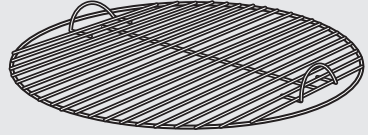
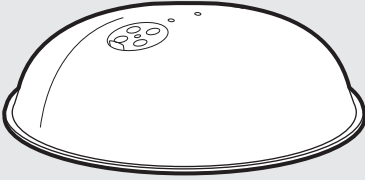


- | | |
|--|--|
| <p>1. Lid Handle Assembly
Poignée du couvercle
Deckelgriff</p> | <p>11. Wheel Leg
Pied à roue
Bein radseitig</p> |
| <p>2. Lid Damper Assembly
Clapet ventilation couvercle
Deckellüfter</p> | <p>12. Front Leg
Pied avant
Vorderes Bein</p> |
| <p>3. Lid
Couvercle
Deckel</p> | <p>13. Leg Cap
Capuchon de pied
Kappe für Bein</p> |
| <p>4. Cooking Grate
Grille de cuisson
Grillrost</p> | <p>14. Ash Catcher Clip
Clip de coupelle cendrier
Clip für Ascheauffangschale</p> |
| <p>5. Wire Rails
Rails métalliques
Drahthalter</p> | <p>15. Wheel
Roue
Rad</p> |
| <p>6. Charcoal Grate
Grille foyère
Holzkohlerost</p> | <p>16. Hub Cap
Fixation de roue
Befestigungskappe Rad</p> |
| <p>7. One-Touch Damper Assembly
Aération One-Touch®
One-Touch®-System</p> | <p>17. Triangle
Triangle
Beintriangel</p> |
| <p>8. Bowl
Cuve
Kessel</p> | <p>18. Charcoal Cup
Doseur à Charbon de Bois
Brikett-Portionierer</p> |
| <p>9. Bowl Handle Assembly
Poignée de la cuve
Kesselgriff</p> | <p>19. Disposable Drip Pan
Barquette en aluminium jetable
Einweg-Tropfschale</p> |
| <p>10. Ash Catcher
Coupelle cendrier
Ascheauffangschale</p> | |
| <p>20. Hinged Cooking Grate
Grille de cuisson articulée
Klapp-Grillrost</p> | <p>21. Charcoal Baskets
Paniers à charbon
Holzkohlekörbe</p> |

MAY INCLUDE, PEUT INCLURE, KANN ENTHALTEN



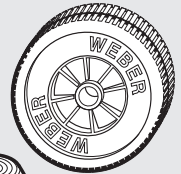
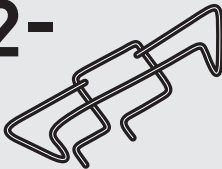
1-



3-

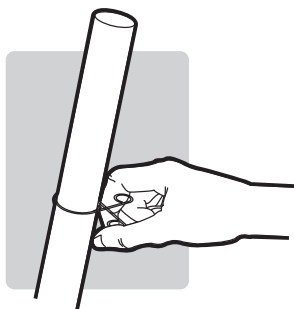
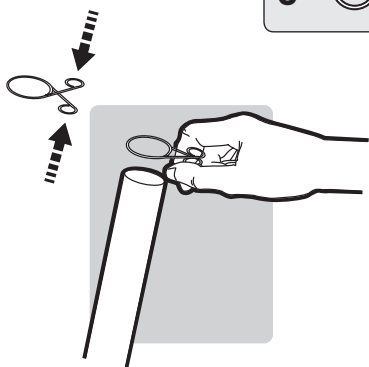
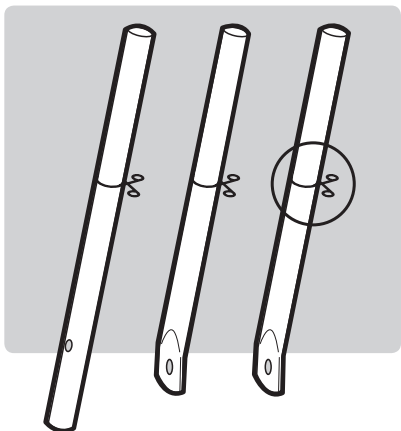


2-

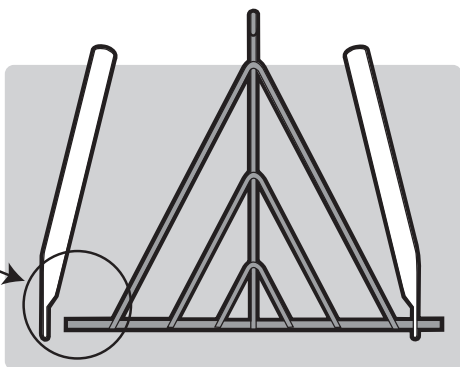
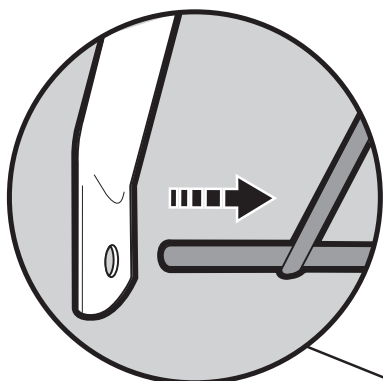


1

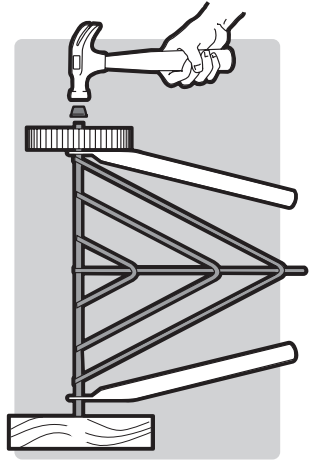
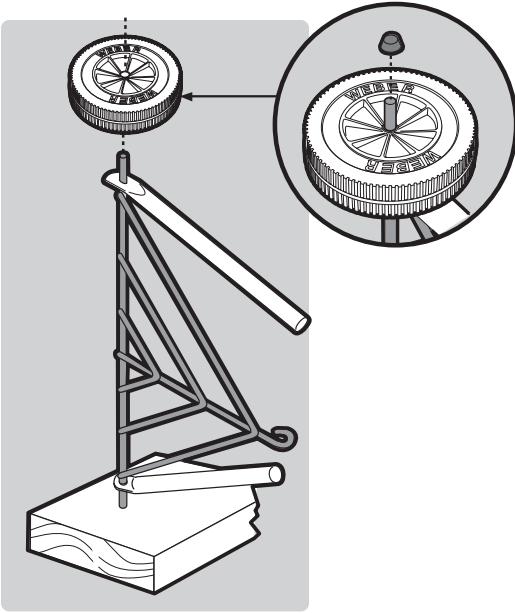
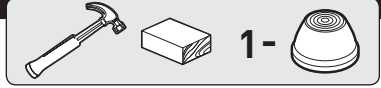
3-



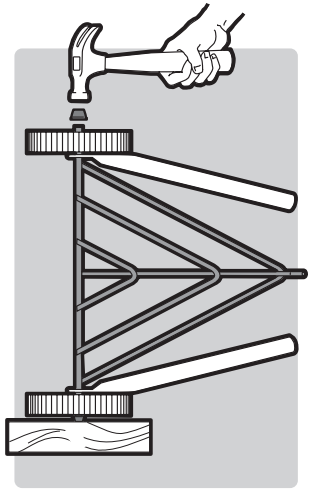
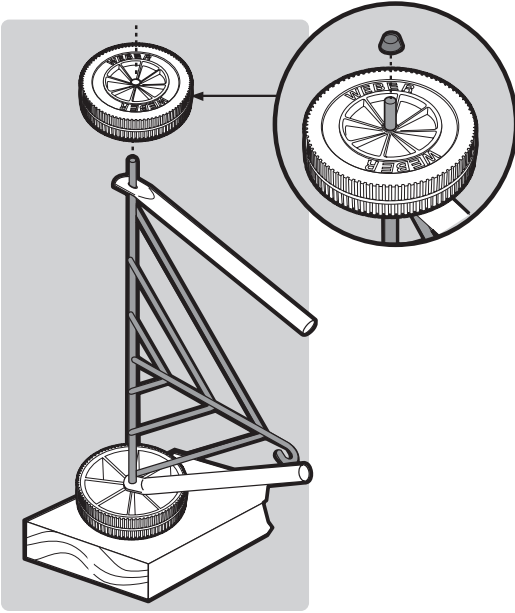
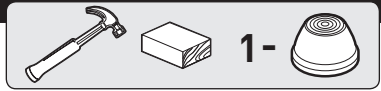
2

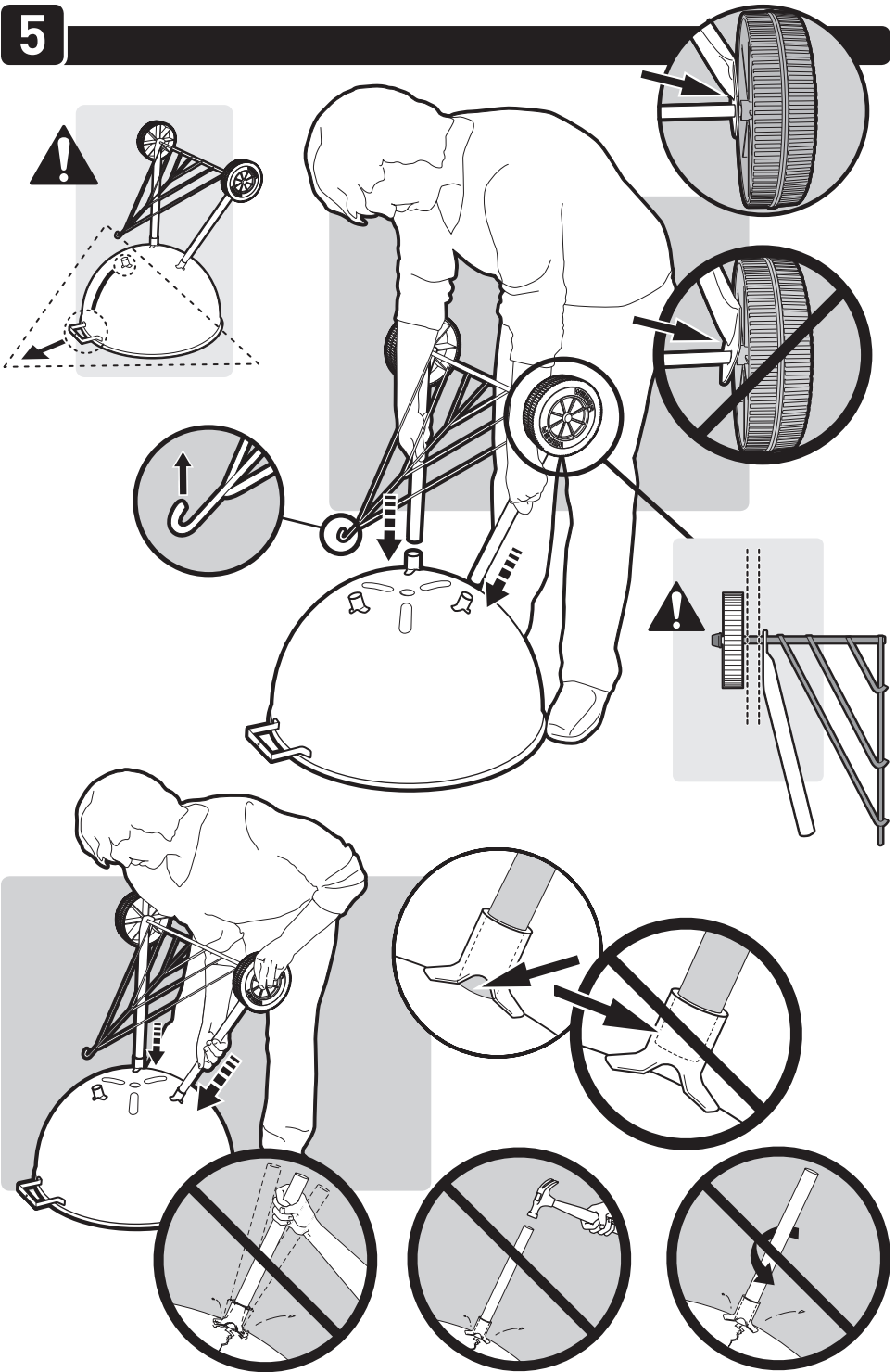


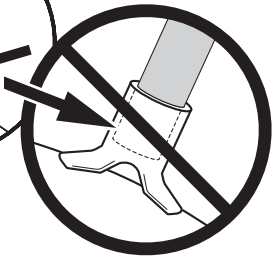
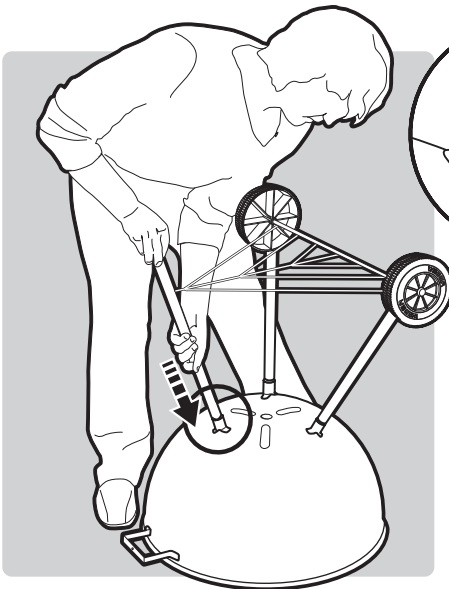
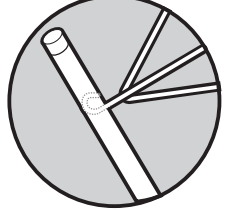
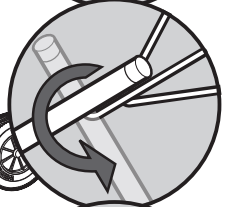
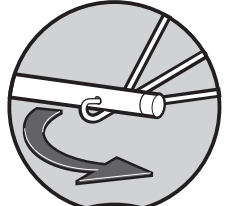
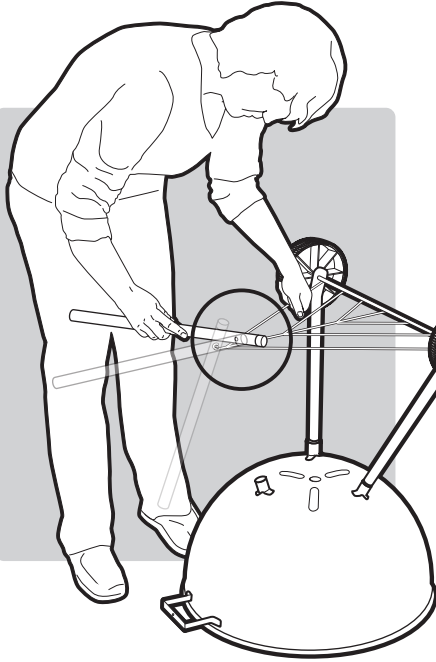
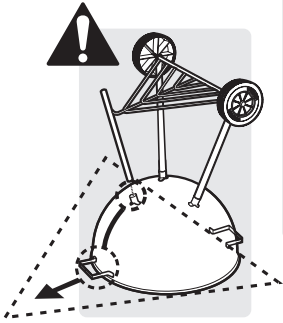
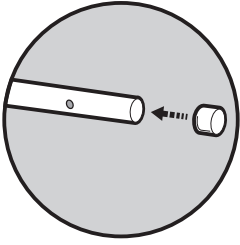
3

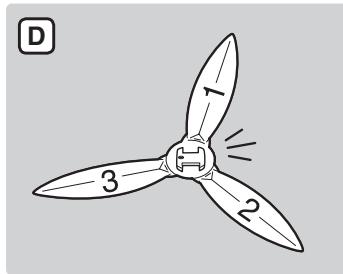
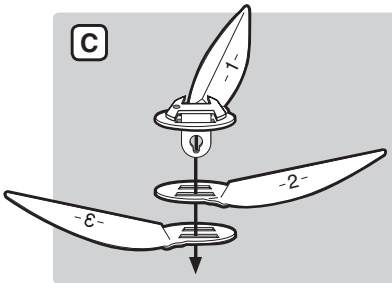
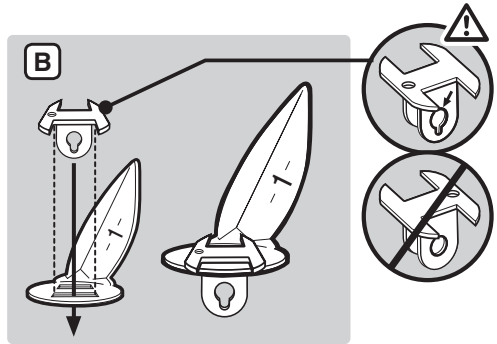
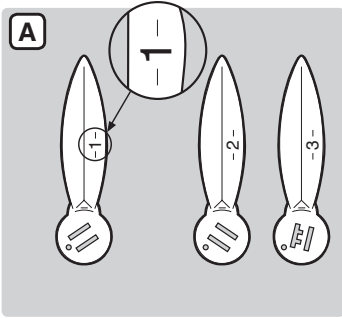
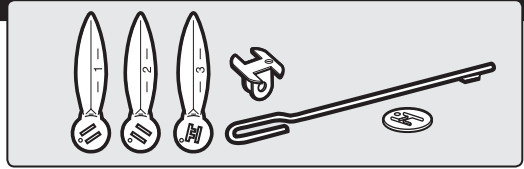


4

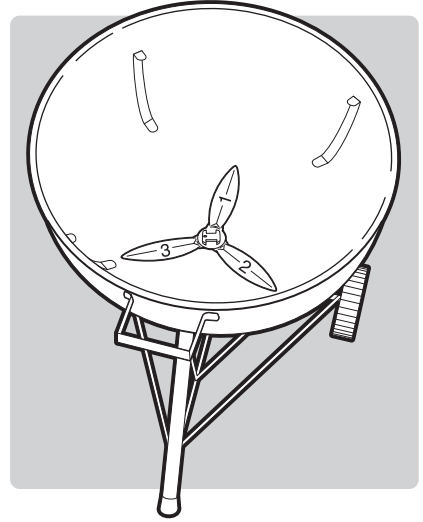
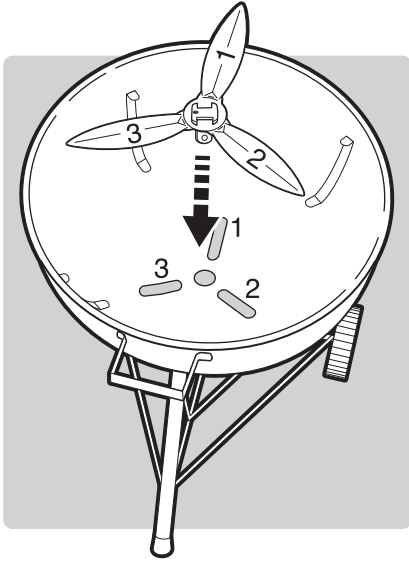






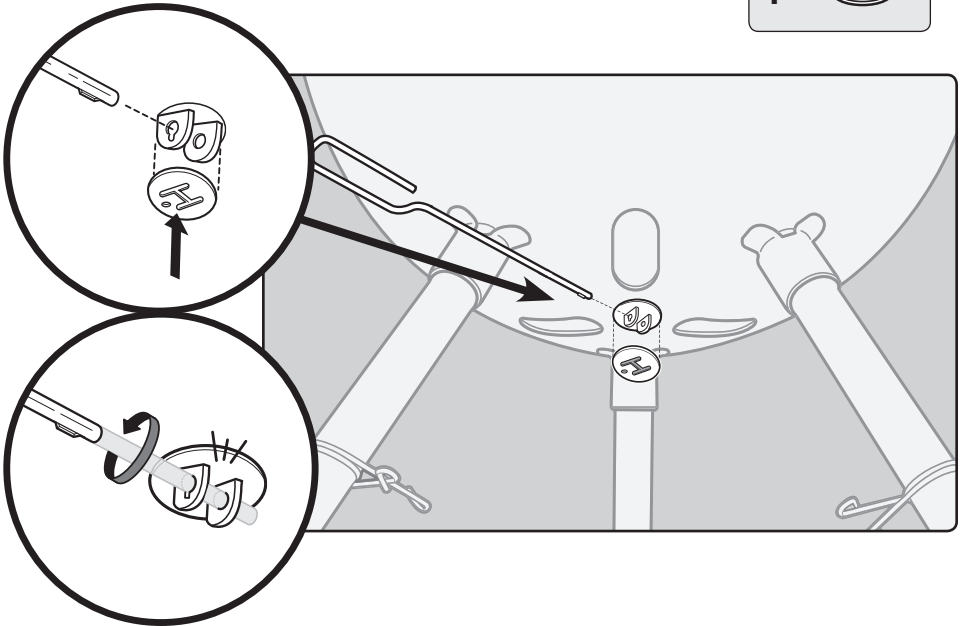


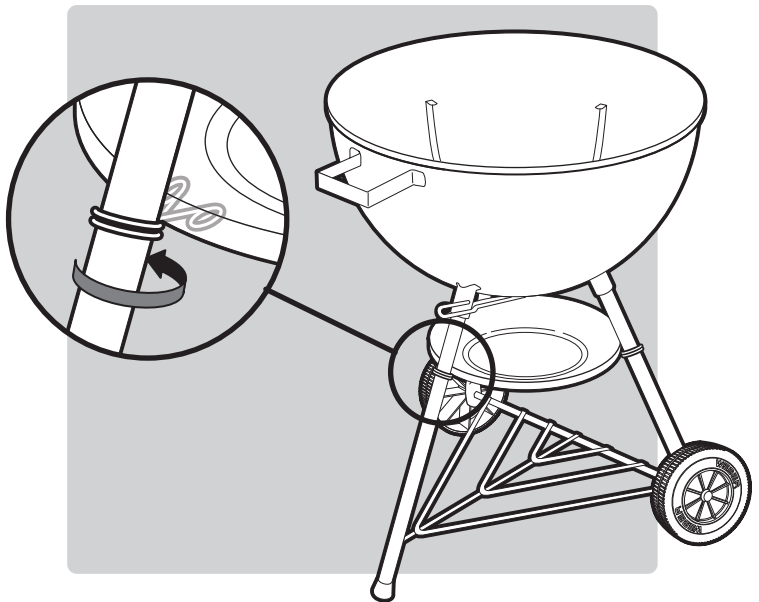
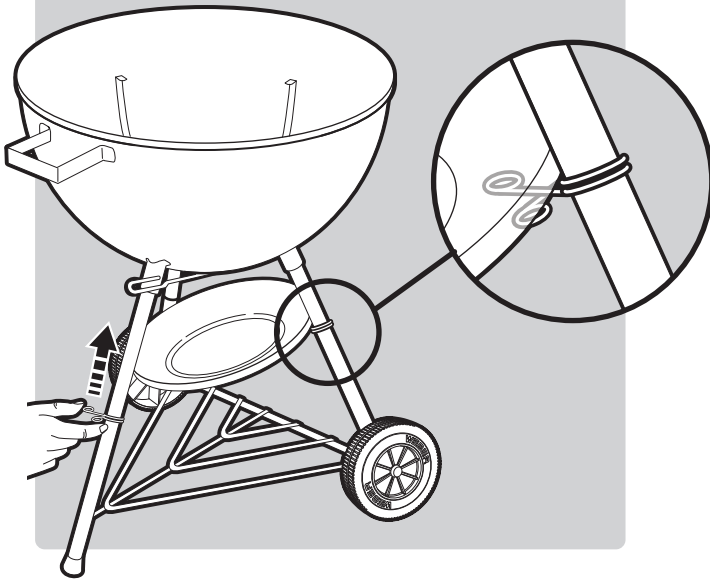
8

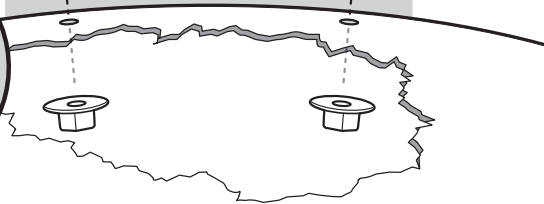
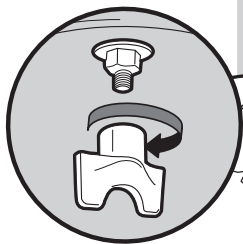
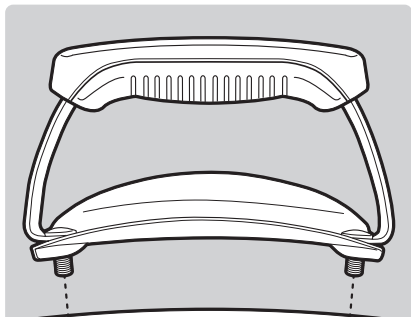
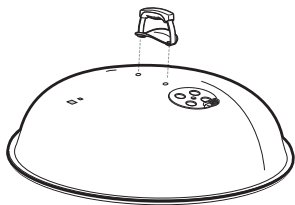


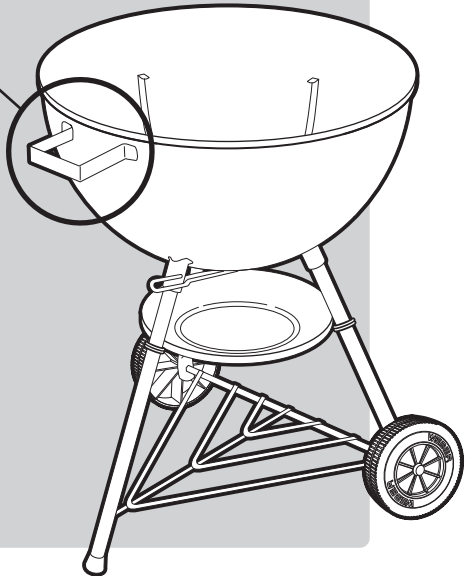
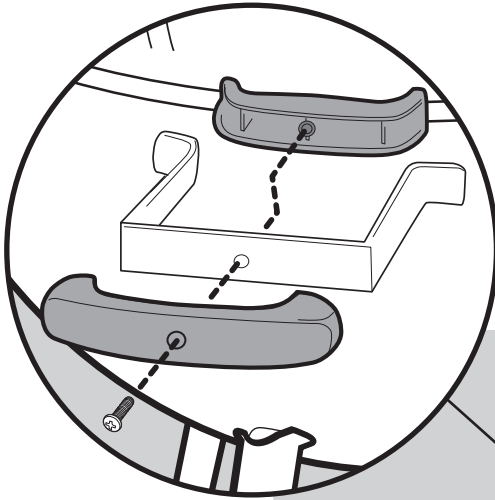
9

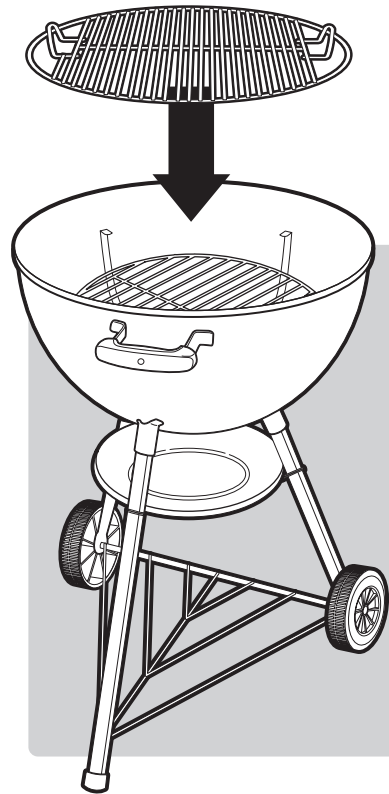
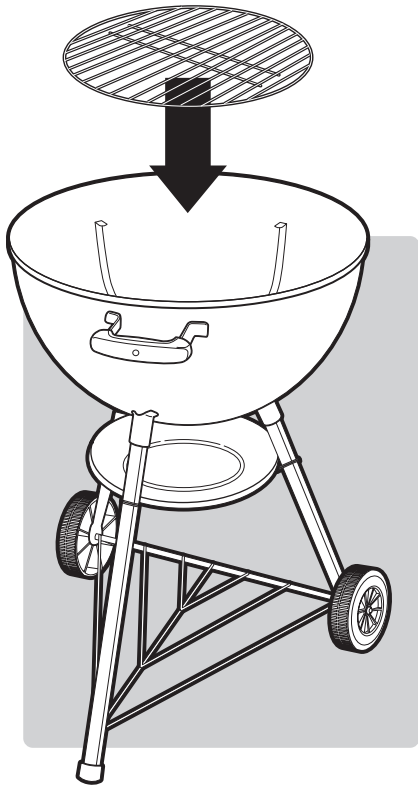
1- 

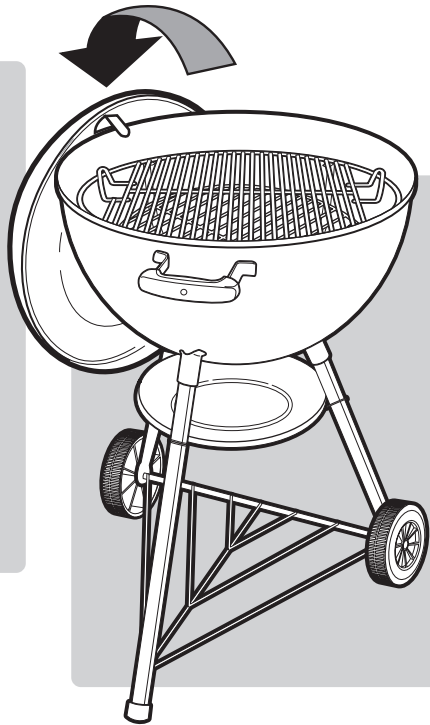
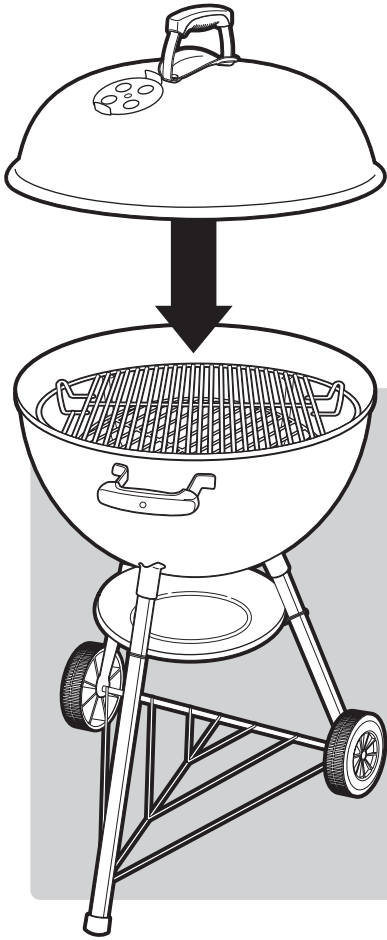














WEBER-STEPHEN PRODUCTS LLC
www.weber.com[®]

© 2012 Designed and engineered by Weber-Stephen Products LLC,
a Delaware limited liability company, located at 200 East Daniels Road, Palatine, Illinois 60067 U.S.A.
Printed in U.S.A.