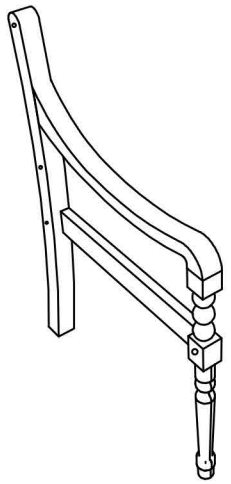
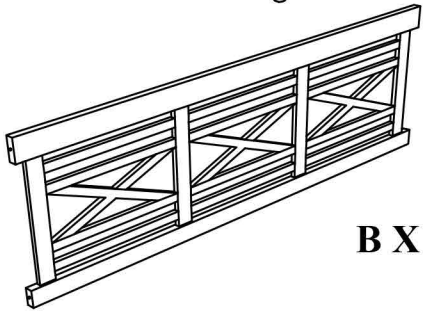


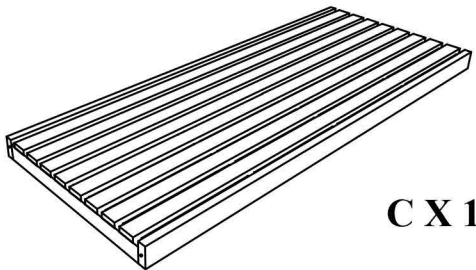
# AUFBAUANLEITUNG



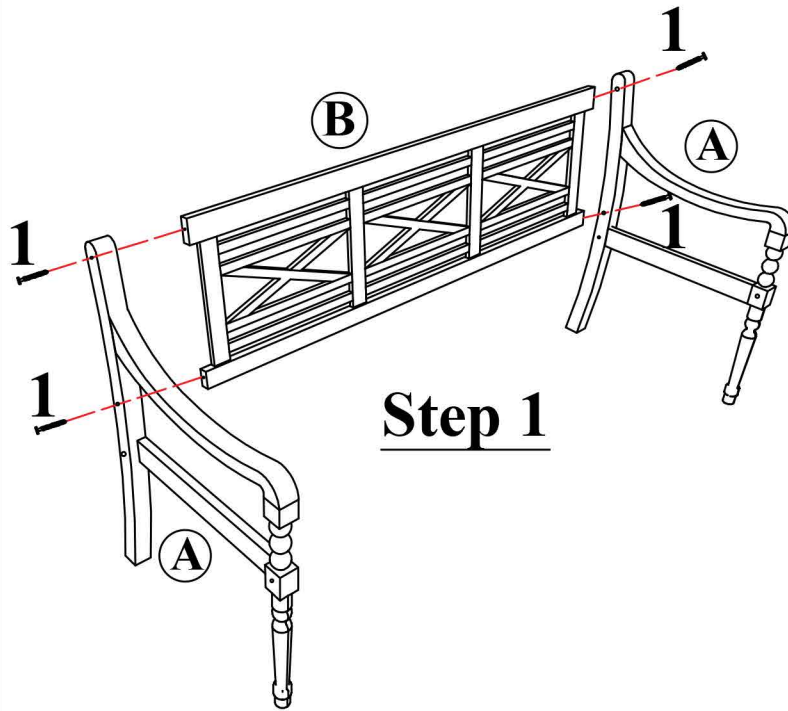
A X 2



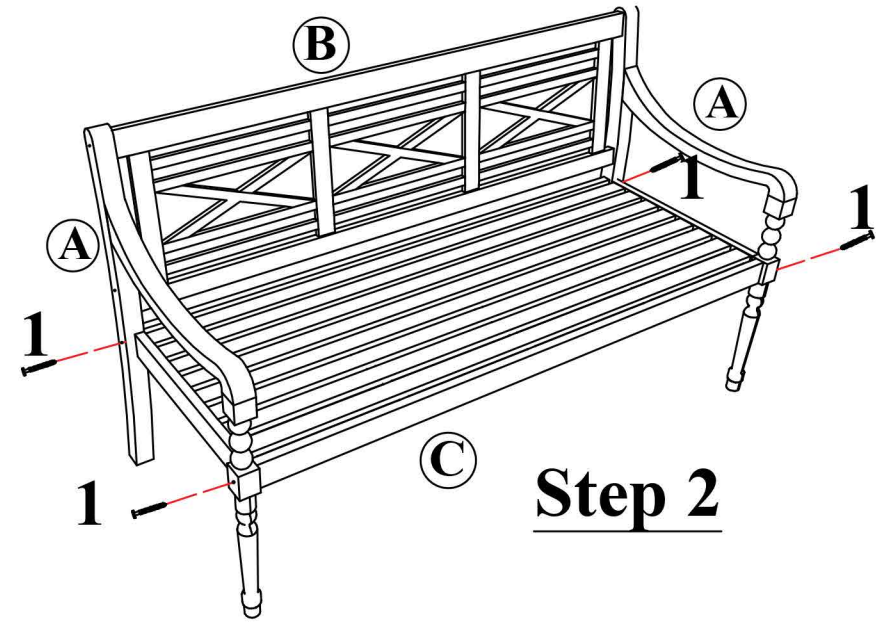
B X 1



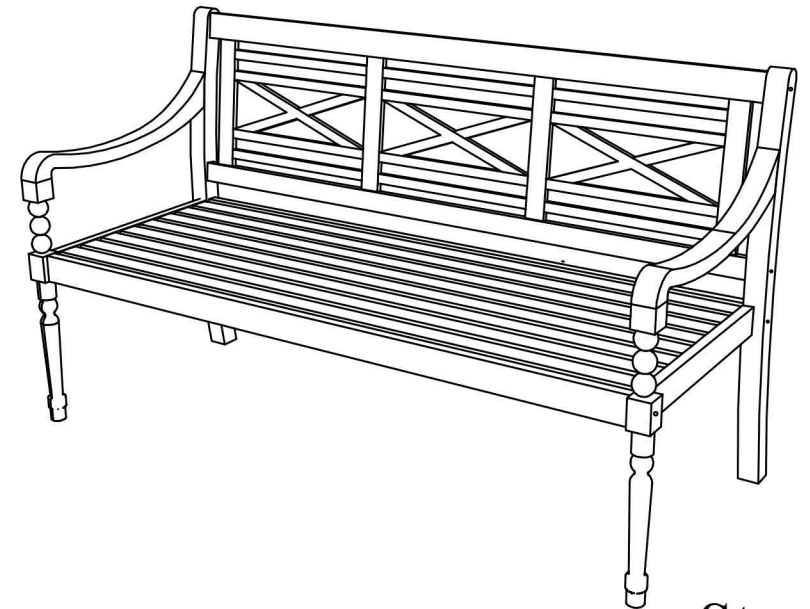
C X 1



Step 1


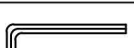


Step 2



Step 3

## \*Hardware

①		M7x70	08
②			01