

A SICHERHEITSHINWEISE SAFETY ADVICES

B MONTAGE, PFLEGE UND WARTUNG ASSEMBLY, CARE INSTRUCTIONS, SERVICE AND MAINTENANCE

A Sicherheitshinweise / *safety advices*

- D** Wichtige Sicherheitshinweise für die Montage und Nutzung von Schiebetürsystemen:
(Zusätzlich zu Montage- und Bedienungsanleitung zu beachten, um Schäden an Produkt sowie Personen- und Sachschäden zu vermeiden.)

Wichtig: Alle Nutzer sind über die sie betreffenden Punkte der nachfolgenden Hinweise sowie die Hinweise aus Montage- bzw. Bedienungsanleitung zu informieren!

Allgemein:

- Schiebetüren dürfen nicht zu hart zu- oder aufgezo-gen werden. Dies trifft vor allem auf Schiebetüren ohne Softeinzug zu.

Montage:

- Mitgeliefertes Befestigungsmaterial ist auf Kompatibilität mit den vorhandenen Untergründen zu prüfen. Gegebenenfalls muss geeignetes Befestigungsmaterial selbst besorgt werden.
- Es besteht die Gefahr von Quetschungen beim Heben der Tür. Entsprechend ist erforderliche Schutzkleidung zu tragen.

B Montage, Pflege und Wartung / *assembly, care instructions, service and maintenance*

Wichtige Informationen allgemein:

- Maximal zulässiges Gewicht der Tür liegt bei 40kg.
- Mindestbreite beachten
- Mindest- und Maximal-Türdicken beachten
- Mitgeliefertes Befestigungsmaterial ist auf Kompatibilität zu den vorhandenen Untergründen zu prüfen. Gegebenenfalls muss geeignetes Befestigungsmaterial selbst besorgt werden.

- GB** *Important safety-related information for the mounting and use of sliding door systems:
(Follow these instructions in addition to the mounting and operating instructions in order to avoid damage of product and damage to person or property.)*

Important: All users have to be informed about relevant points mentioned in following safety advices and installation and operating instructions!

General information:

- Do not shut sliding doors with excessive force. This is especially important on sliding doors without soft closing device.

Assembly:

- Included mounting material must be checked for compatibility with the existing wall and ceiling. If required, suitable mounting material must be purchased.
- There is a danger of bruising when lifting the door. Wearing protective clothing is required.

Important information:

- Maximum permissible weight of the door is 40kg.
- Note minimum widths
- Note minimum and maximum door thicknesses
- Included mounting material must be checked for compatibility with the existing wall and ceiling. If needed, suitable mounting material must be purchased.

B

Wartung:

- Der Sitz und die Gängigkeit der geklemmten Teile sowie die Justierung der Tür müssen regelmäßig kontrolliert werden. Insbesondere im Falle von hochfrequentierten Anlagen sollte die Prüfung von einem Fach- oder Installationsbetrieb erfolgen.
- Die Reinigung der Metall-Oberflächen (z.B. Griffe, Schiene) darf nur mit geeigneten Reinigern und Pflegemitteln erfolgen.

Pflege allgemein:

Die Oberflächen der Schiebetürsysteme sind nicht wartungsfrei und sollten gemäß ihrer Ausführung gereinigt werden.

- Für metallische Oberflächen (Eloxal-/Edelstahloberfläche) bitte nur geeignete Reiniger ohne Scheuermittelanteil verwenden.
- Für lackierte Oberflächen bitte nur entsprechende lösemittelfreie Reiniger verwenden.

Maintenance:

- Check clamped parts at regular intervals for proper positioning, smooth running and the door for correct adjustment. Especially highly frequented door systems require inspection by properly qualified staff (specialized companies or installation firms).
- Only use suitable cleaning and care products to clean the metallic surfaces (e.g. handles, rail).

General care instructions:

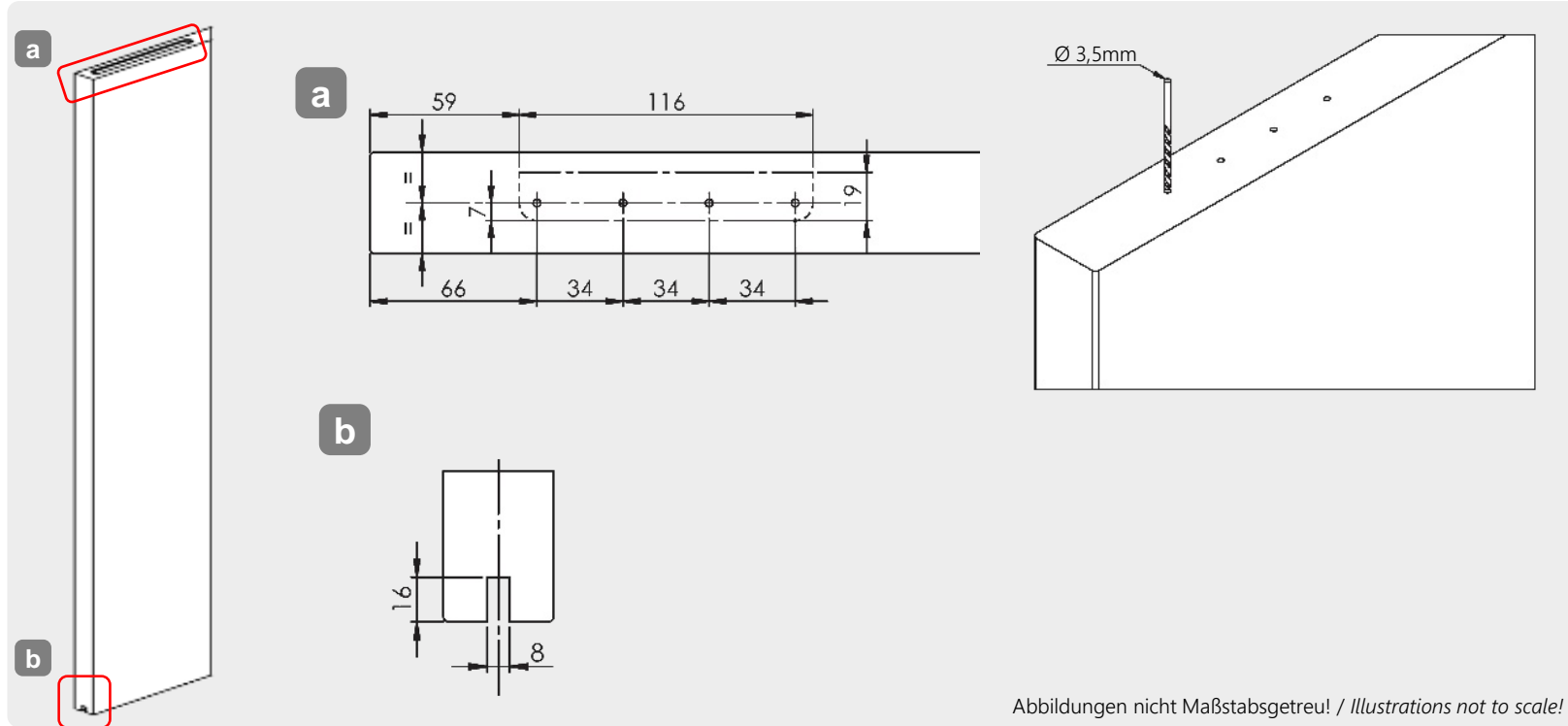
The surface finishes of the sliding door systems are not maintenance-free and should be cleaned according to their material and texture.

- For metallic surfaces (anodized/stainless steel finish) please only use appropriate cleaning agents without abrasive additives.
- For varnished surfaces please only use appropriate solvent-free cleaning agents.

Holztür / wooden door

Mindestbreite 850mm
Mindestturdicke 28mm
Maximal Türdicke 40mm

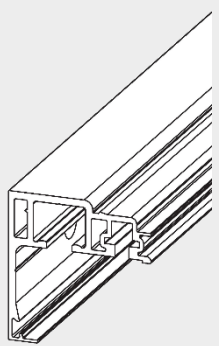
Min. door width is 850mm
min. door thickness 28mm
Max door thickness 40mm



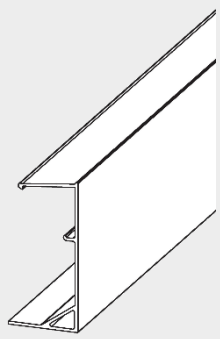
Abbildungen nicht Maßstabgetreu! / Illustrations not to scale!

SCHIEBETÜRSYSTEM 406 HOLZ 1-FLG.

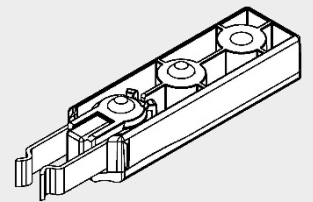
Lieferumfang / scope of delivery



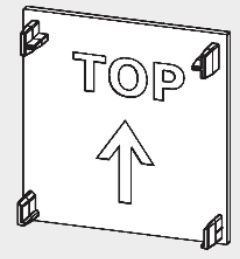
1x



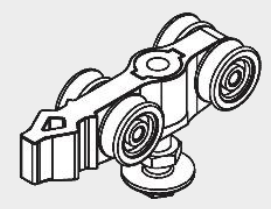
1x



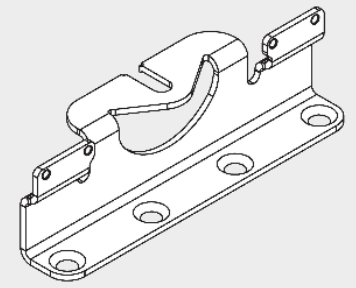
2x



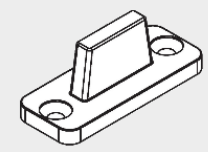
2x



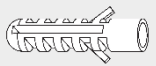
2x



2x



1x



8x35

6x



5x60 TX 25

6x



6x30

2x



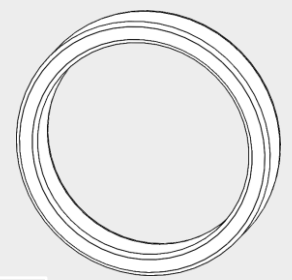
4x30 PH2

2x



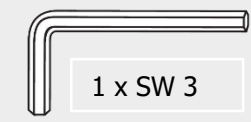
5x35 PH2

8x



2x

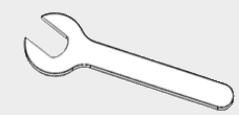
Montagewerkzeug / assembly tools



1 x SW 3



1 x TX 25



1 x SW 7
1 x SW 8

Montagewerkzeuge (nicht im Lieferumfang) / assembly tools (not included)



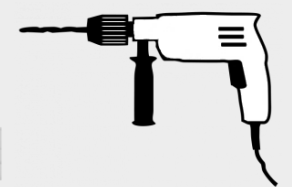
∅ 3,5mm



∅ 6mm



∅ 8mm



PH2

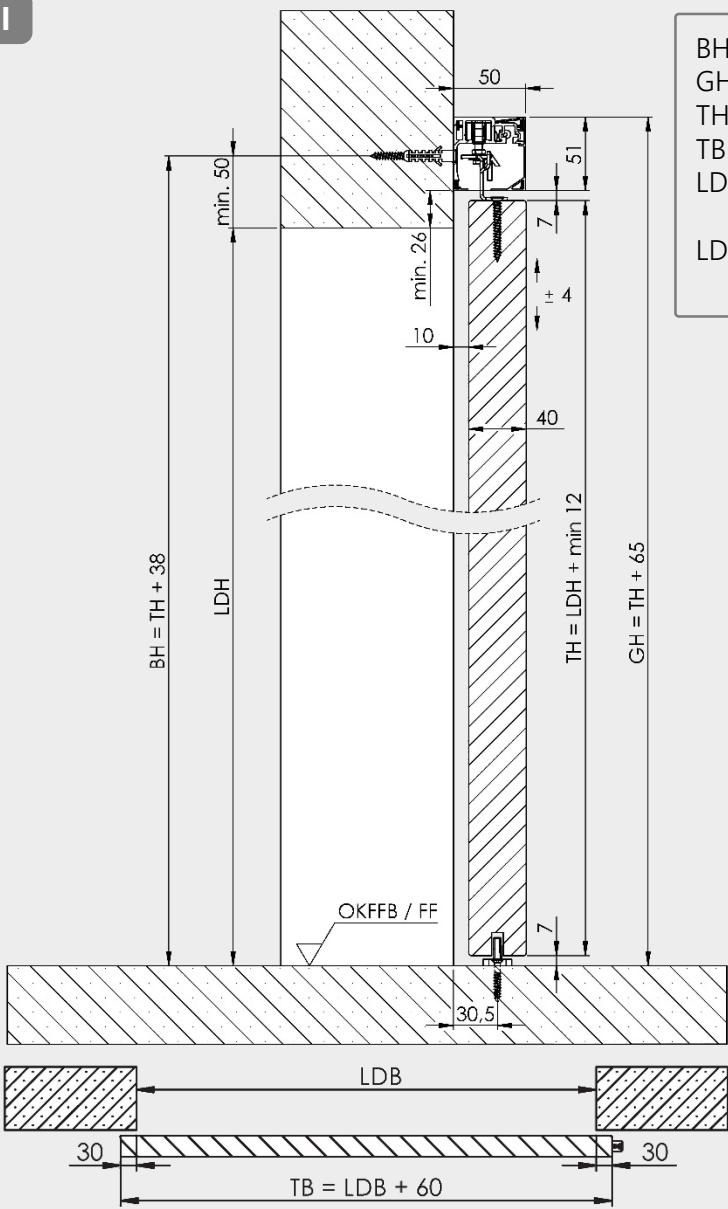


6mm

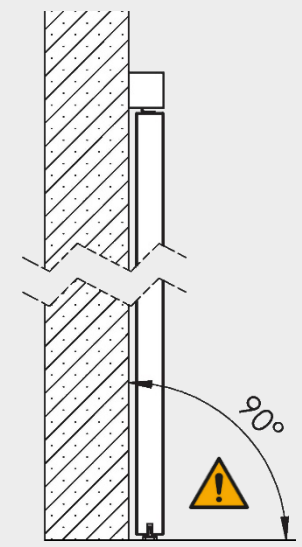


SCHIEBETÜRSYSTEM 406 HOLZ 1-FLG.

I



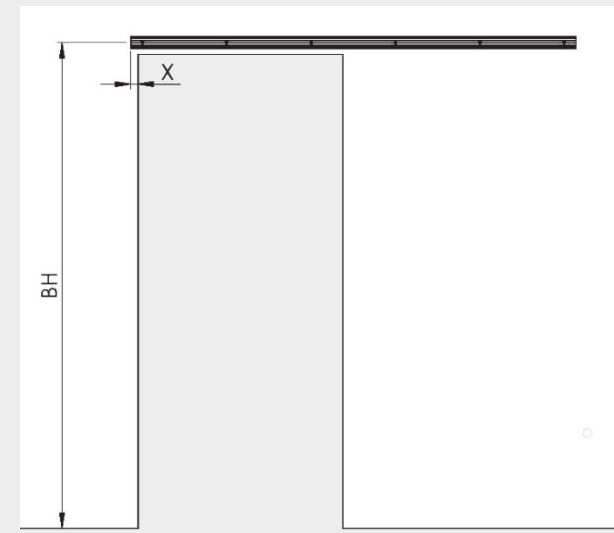
- BH = Bohrhöhe / *drilling level*
- GH = Gesamthöhe / *total height*
- TH = Türhöhe / *door height*
- TB = Türbreite / *door width*
- LDH = Lichte Durchgangshöhe / *pass line height*
- LDB = Lichte Durchgangsbreite / *pass line width*



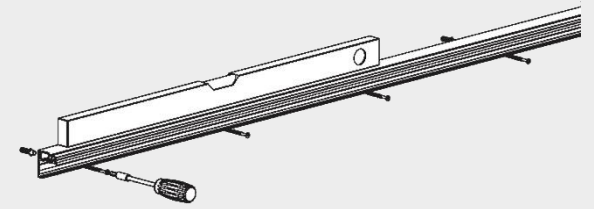
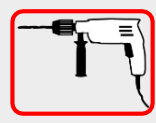
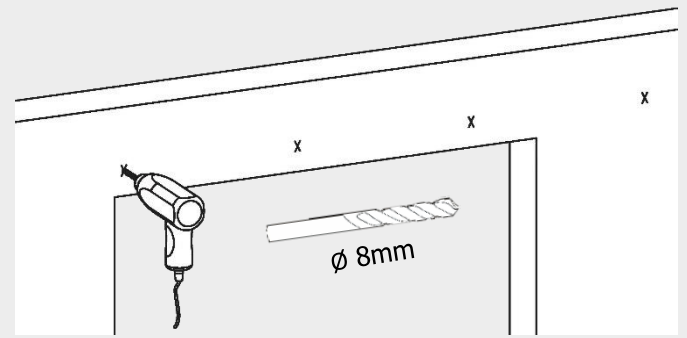
Tür-Überstand: 30mm empfohlen
door overlap: 30mm recommended

Abbildungen nicht Maßstabsgetreu! / *Illustrations not to scale!*

1



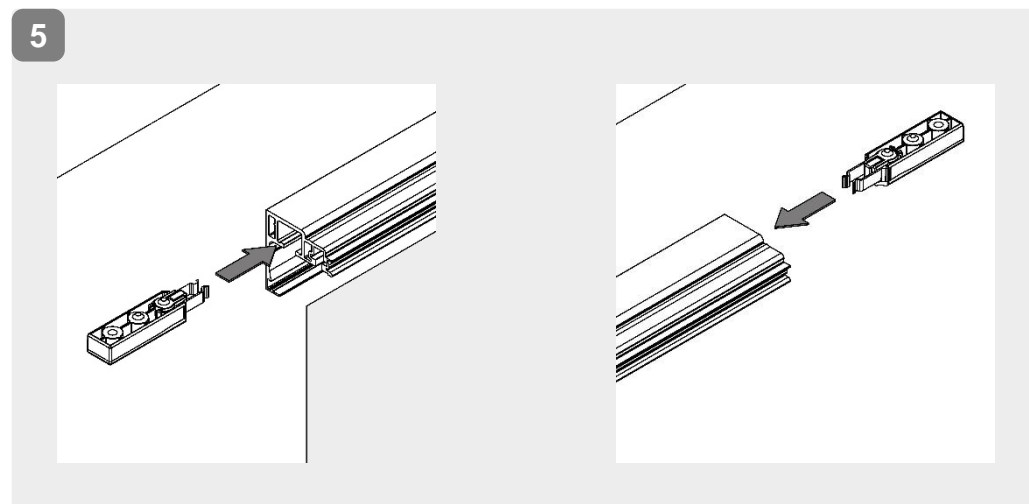
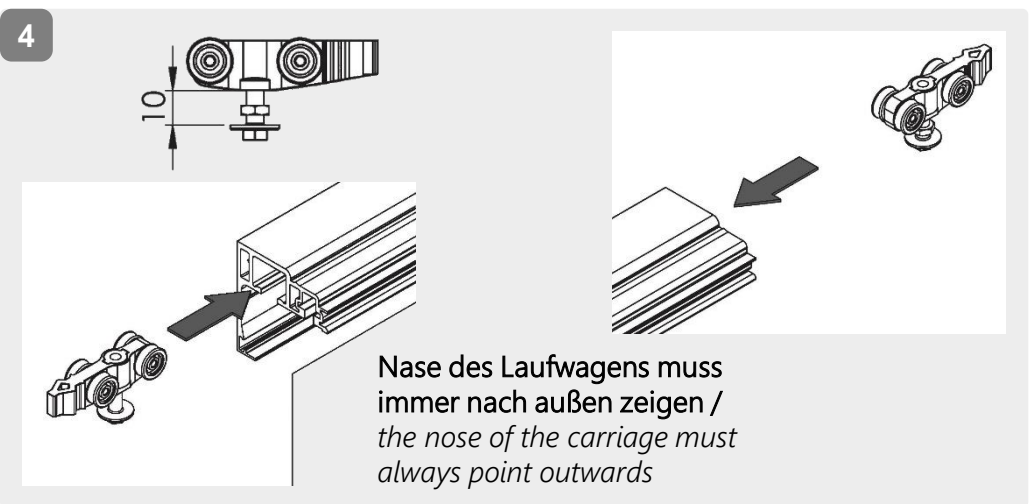
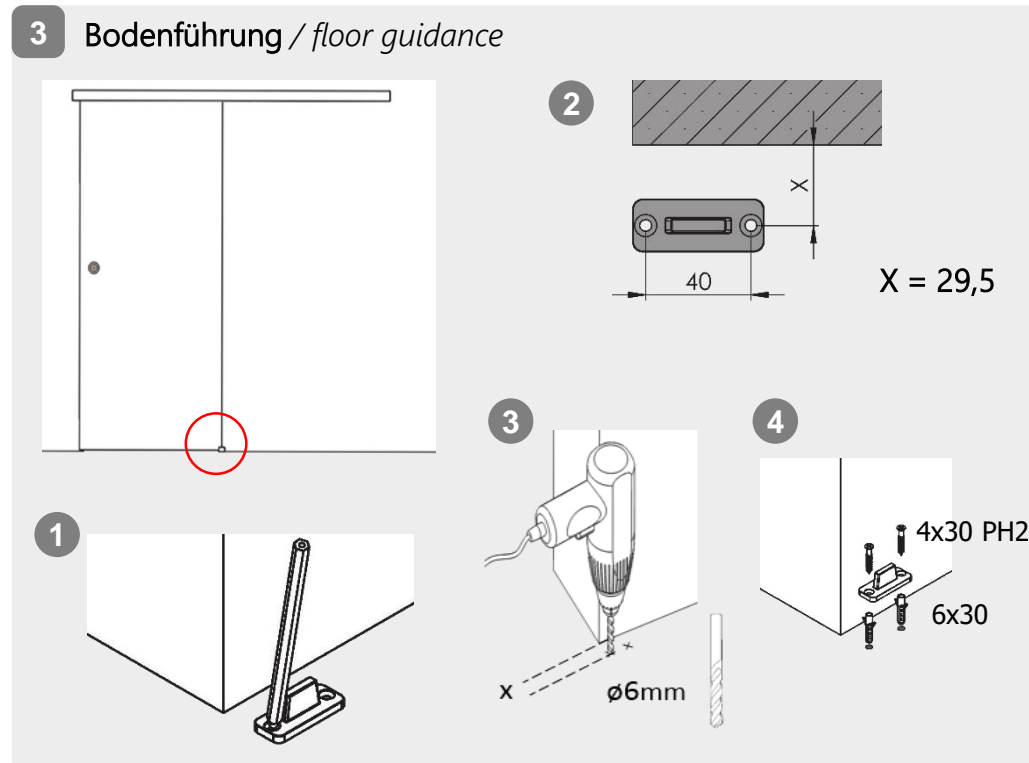
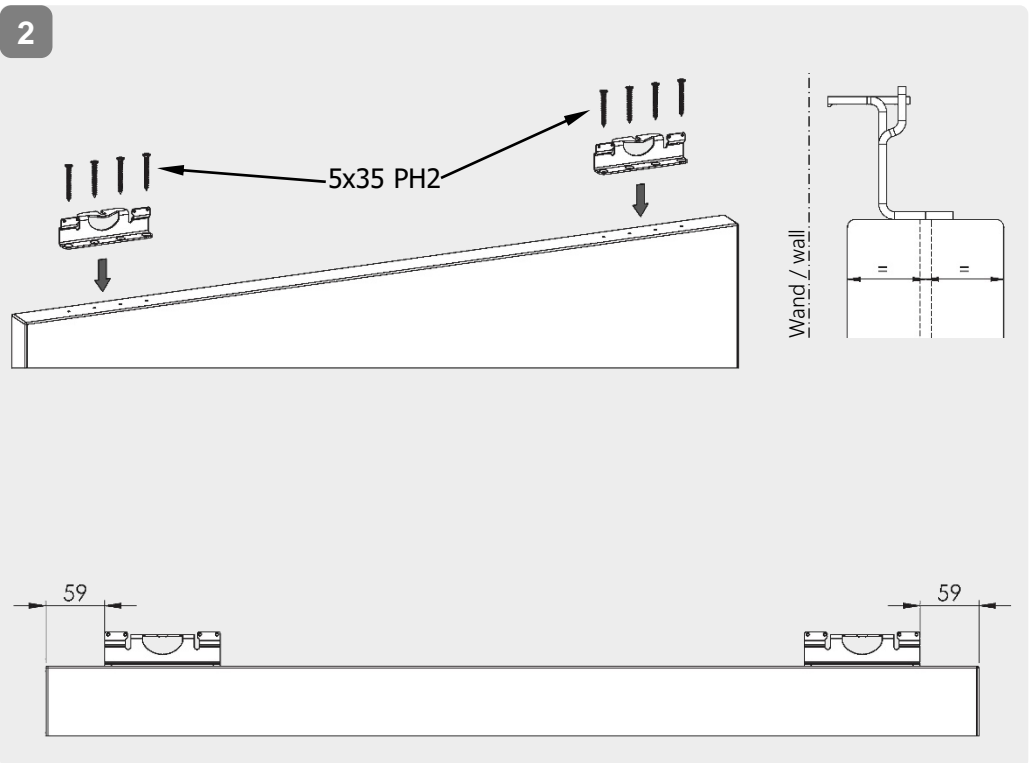
X = Tür-Überstand / *door overlap* + 4mm
Empfohlen / *recommended*: X = 34mm



8x35

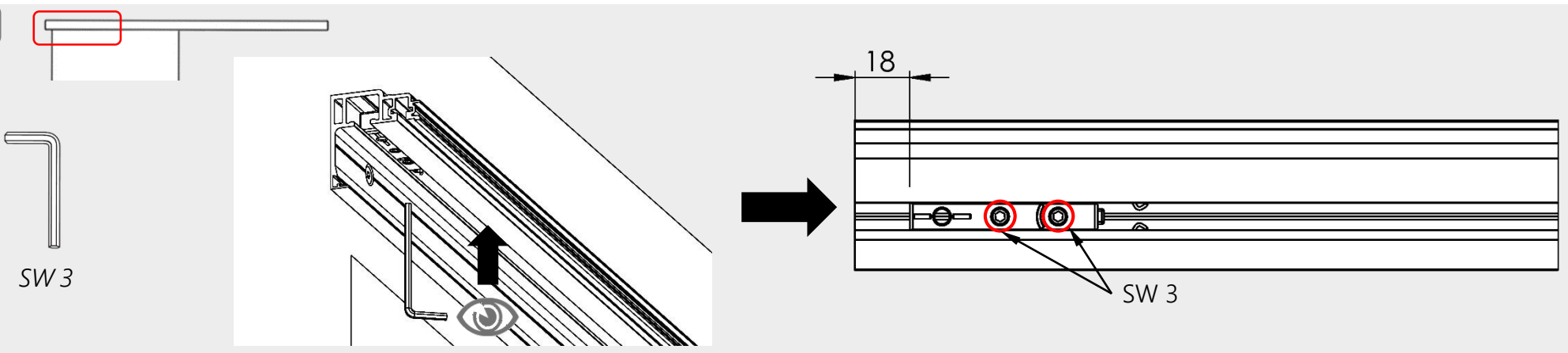


5x60 TX 25

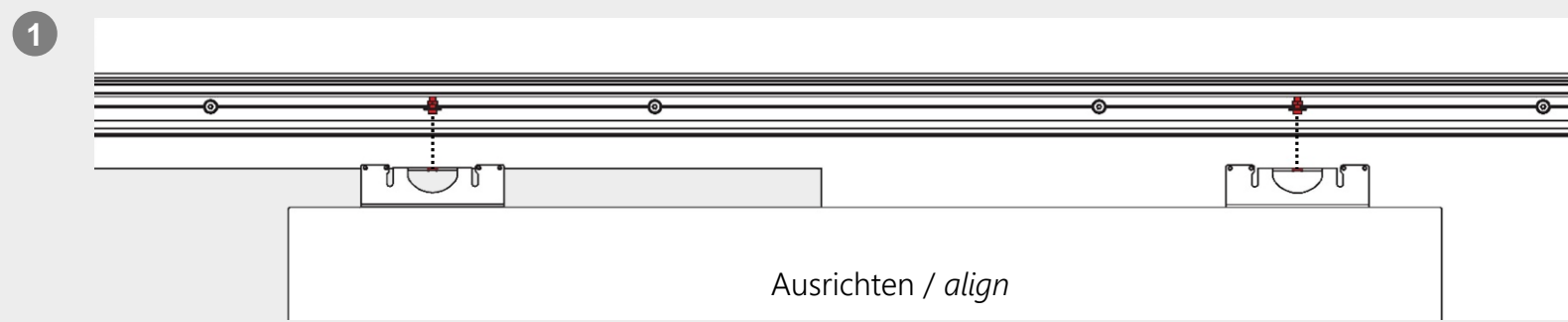


SCHIEBETÜRSYSTEM 406 HOLZ 1-FLG.

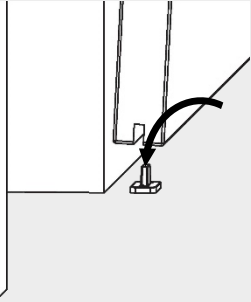
6



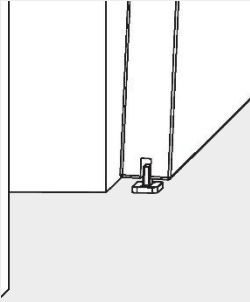
7



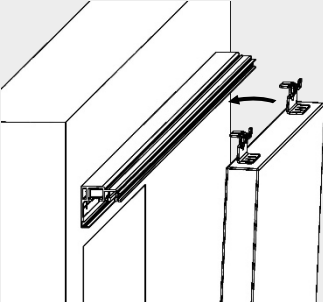
2



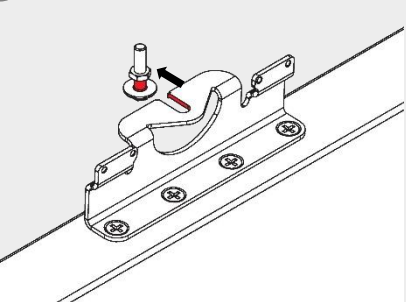
3



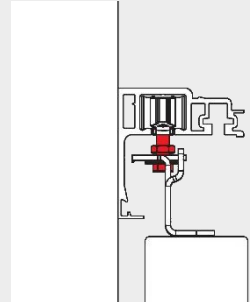
4



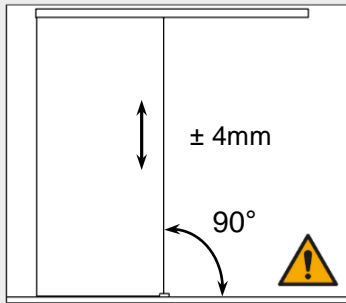
5



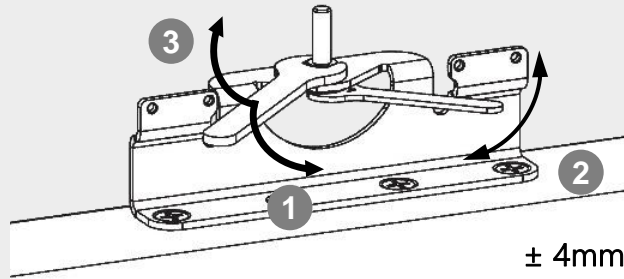
6



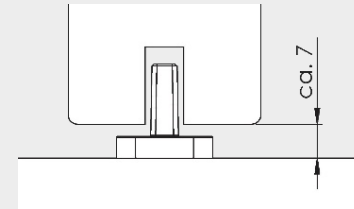
8 Höheneinstellung / height adjustment



SW 7
SW 8



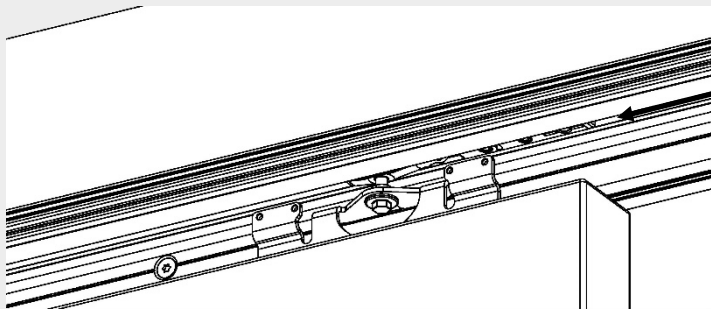
- 1 Mutter lösen /
loosen the nut
- 2 Höhe einstellen /
adjust height
- 3 Mutter anziehen /
tighten the nut



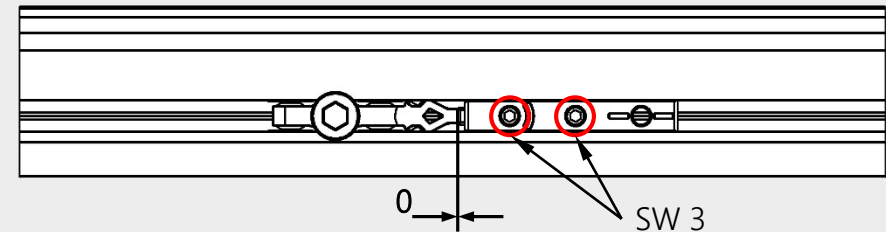
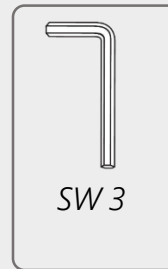
9



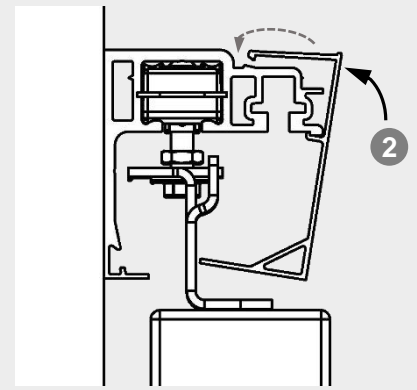
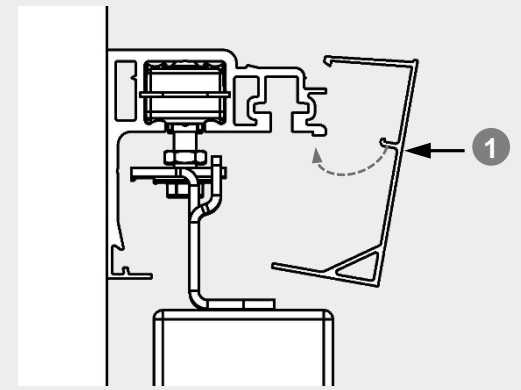
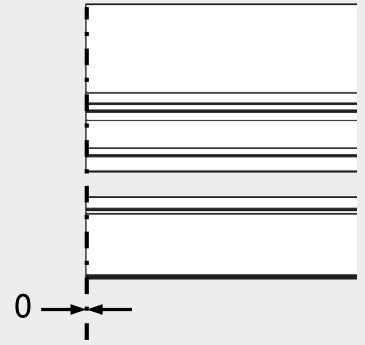
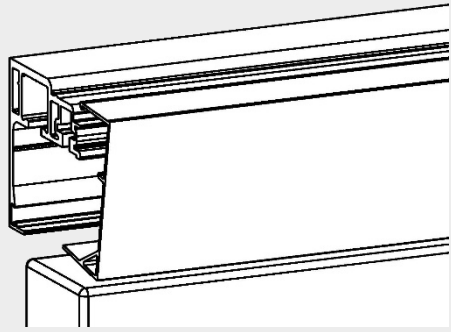
Ggf. Griffstangen/Griffmuscheln innen berücksichtigen und Endposition der Tür entsprechend wählen!
If applicable, keep pull handles/finger pulls inside in mind and choose end position of door accordingly.



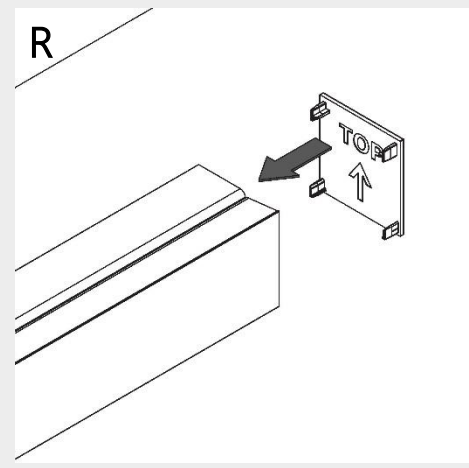
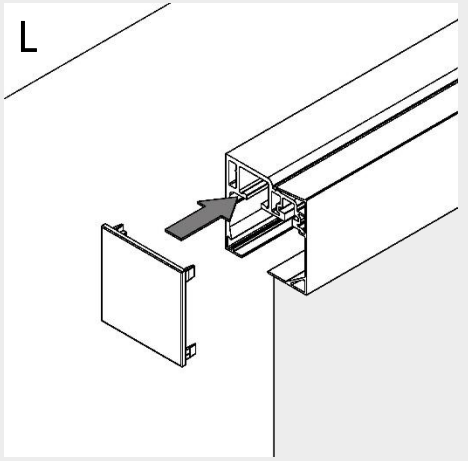
Stopper gegen Laufwagen drücken /
press stopper against carriage



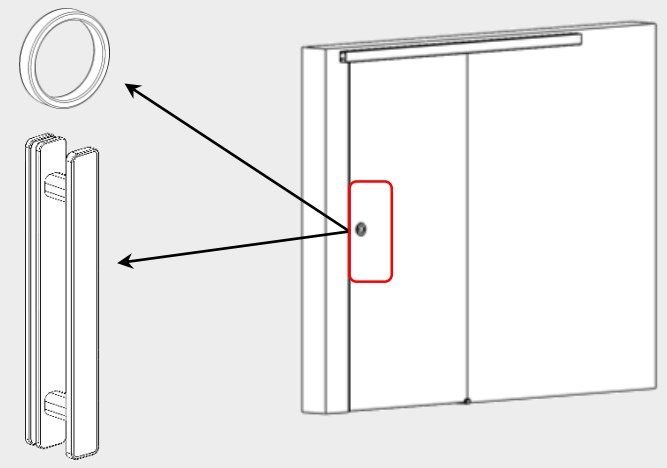
10



11



I



Andere Griffmuscheln / Griffstangen sind optional erhältlich.
 other Finger pulls / pull handles are optionally available.