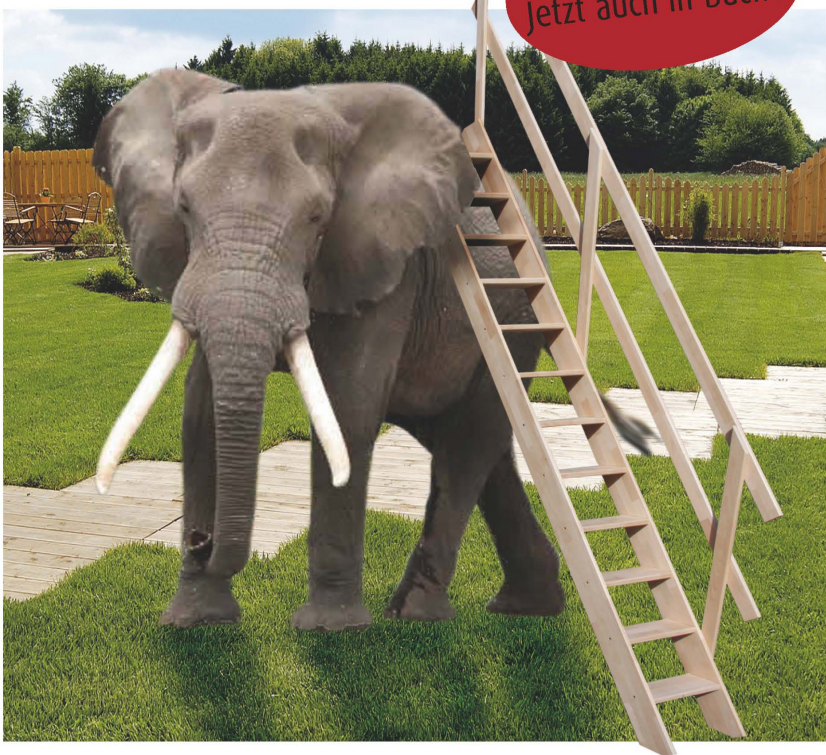




Raumspartreppe

mit Handlaufsystem aus Buche

Elefantenstark!
Jetzt auch in Buche!



Geschosshöhe max. 2,72 m, Tragfähigkeit max. 120 kg, erforderliche Deckenöffnung, mind. 1560 x 600 mm, eingesetzte Treppenstufen, abgerundete Kanten.

Qualität
Made in Germany

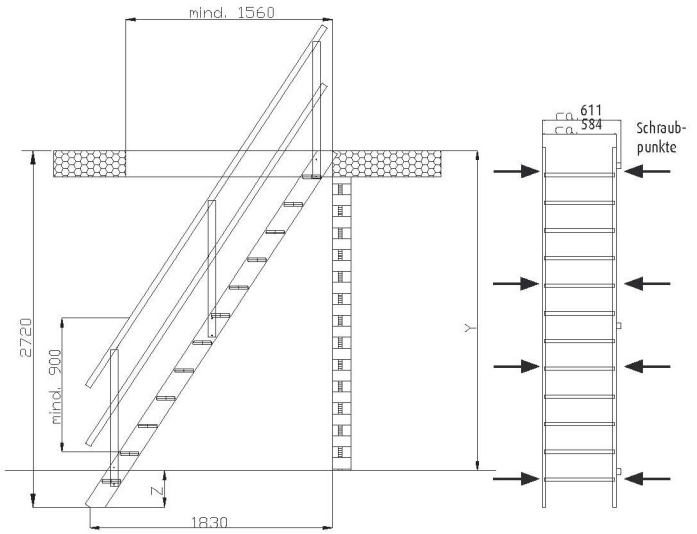


- Platzsparend
- Einfache Montage

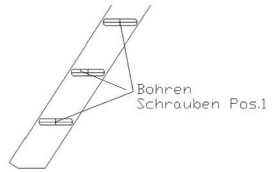
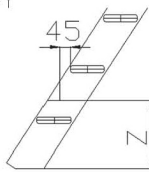
Bausatz Raumspartreppe

2 Treppenwangen	3280x140x26 mm
12 Stufen	550x140x26 mm
2 Geländerriegel	3280x70x26 mm
3 Treppenpfosten	1050x70x26 mm
36 Schrauben	45x4,5 mm

Modernste Fertigungstechnologie · Zuverlässige und kontinuierliche Lieferung



$$Z = 2720 \text{ mm} - Y$$



1. Wange auslegen



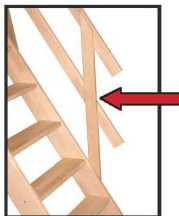
2. Stufen in Fräsung setzen



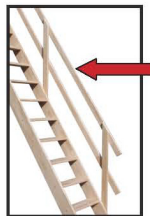
3. Stufen verschrauben und verleimen



4. Zweite Wange mit Stufen verschrauben



5. Treppenpfosten an Wange befestigen



6. Geländerriegel befestigen



7. Fertig! *

- * • Wenn möglich, Treppenwange in der Mitte der Treppe zusätzlich an einer Wand verschrauben.
 • Befestigung der Treppenwangen an allen 4 Eckpunkten mit z.B. Stahlwinkeln.
 • Wichtig! Begehen Sie die Treppe niemals, bevor diese nicht sorgfältig an Decke und Boden befestigt ist.