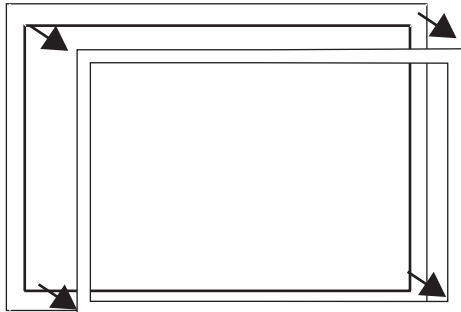


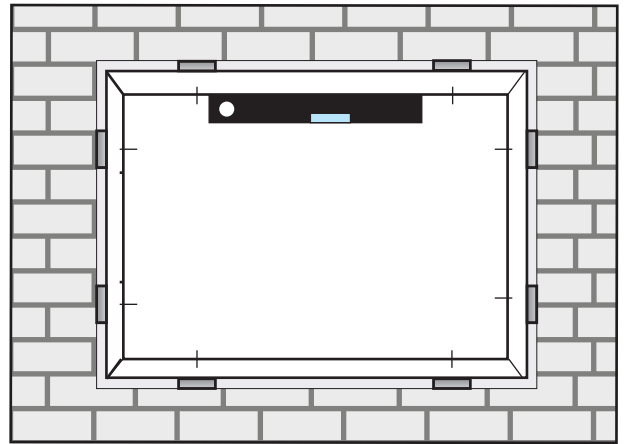
Kippfenster Montage und Pflege Anleitung

1



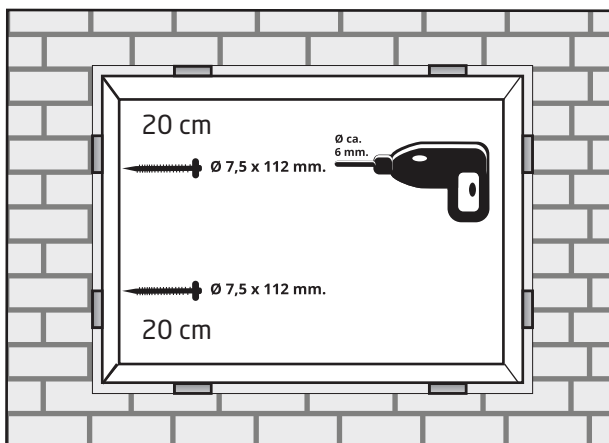
Trennen Sie den Flügel vom Rahmen in dem Sie die Plastik-Verriegelungen öffnen.

2



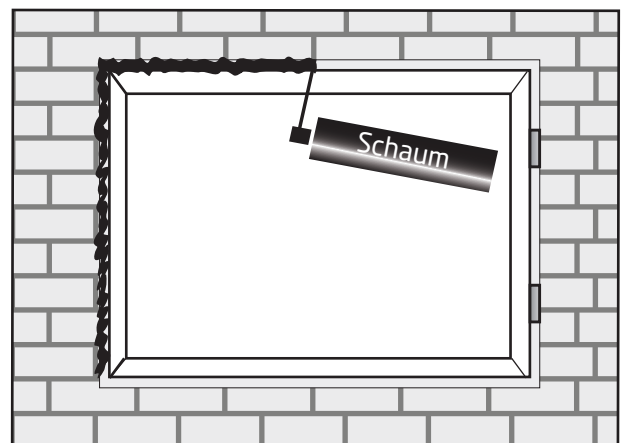
Setzen Sie den Rahmen in die Maueröffnung ein und richten ihn mit der Wasserwaage und Montagekeilen waagrecht und senkrecht aus. Achtung! - die Keile dürfen dabei nicht fest eingeschlagen werden, sonst kann sich der Fensterrahmen verziehen.

3



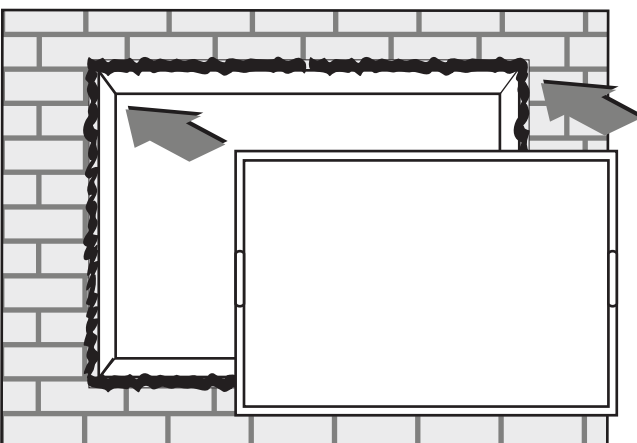
Bohren Sie alle Löcher mit einem Bohrer vor. Bohren Sie dabei direkt von dem Rahmen in die Mauer. Der Abstand zwischen zwei Schrauben sollte nicht mehr als 60 cm betragen. Die erste Bohrung sollte mit einem Abstand von 20 cm von der Ecke aus montiert werden. Achtung der Rahmen darf nicht spannen!

4



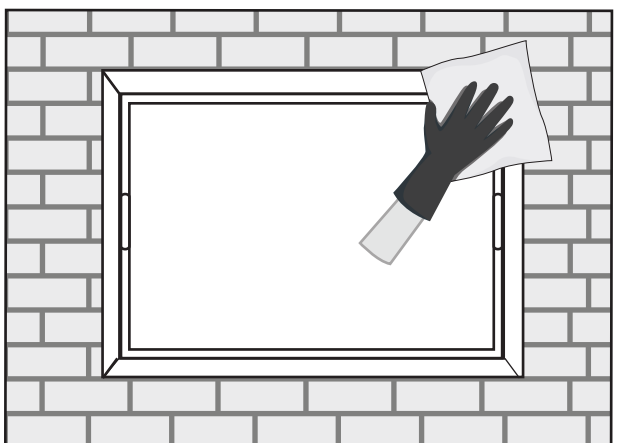
Entfernen Sie die Montagekeile und schäumen Sie den Zwischenraum zwischen Blendrahmen und Wand aus.

5



Schneiden Sie die Überstände falls vorhanden nach dem trocknen. Zum Schluss können Sie die Mauerfuge verspachteln und streichen. Setzen Sie zu letzt den Flügel in den Rahmen ein.

6



Reinigen Sie das Element nur mit Wasser und einem Spritzer Geschirrspülmittel ohne Balsam