

SPIRIT

EPX-315 GBS • EPX-325S GBS



MONTAGE-INSTRUCTIES

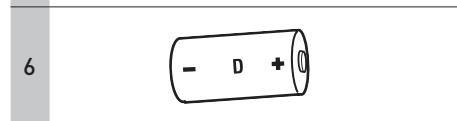
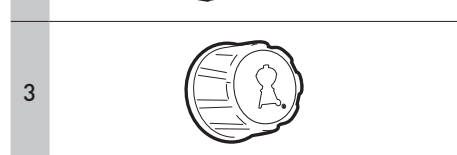
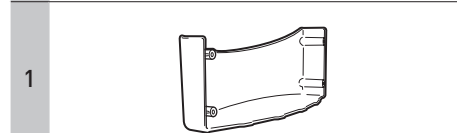
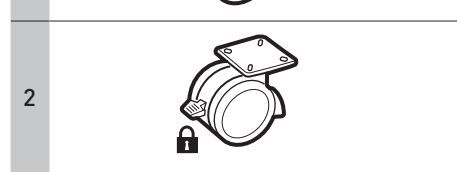
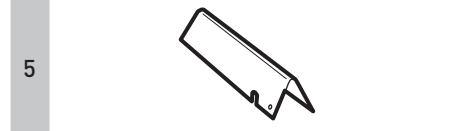
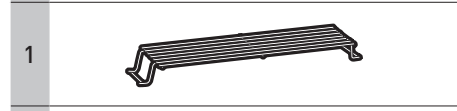
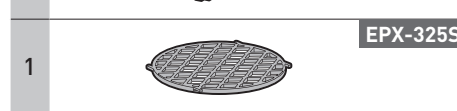
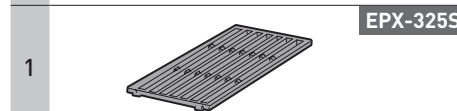
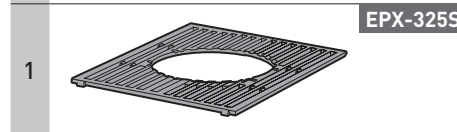
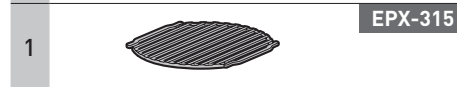
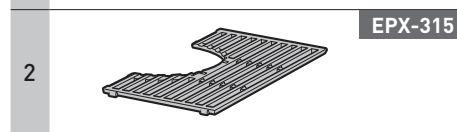
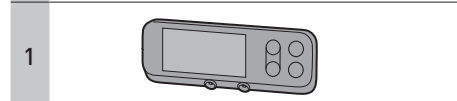
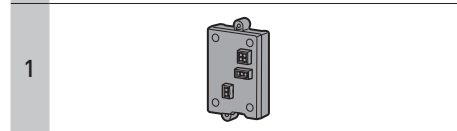
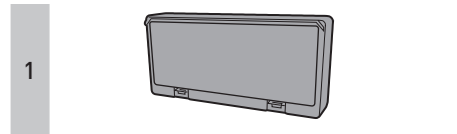
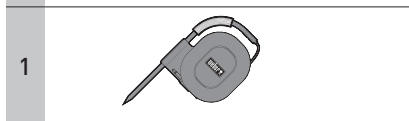
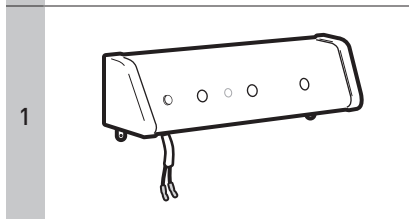
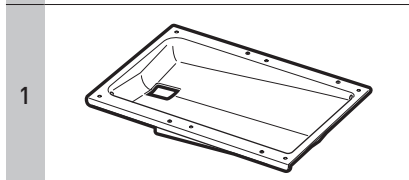
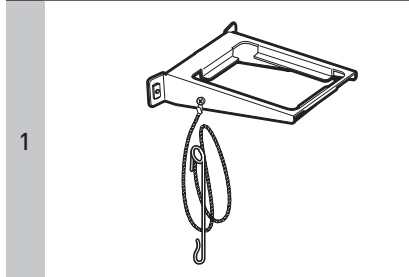
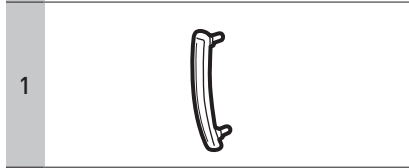
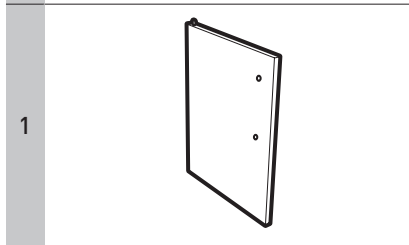
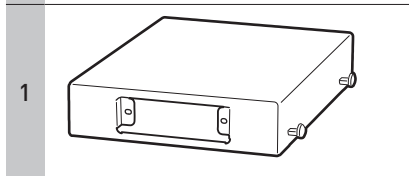
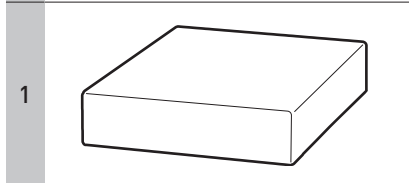
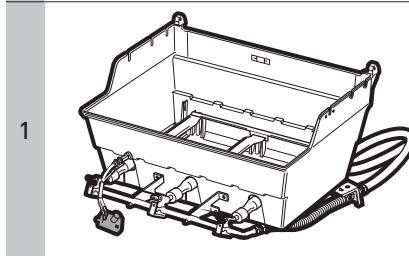
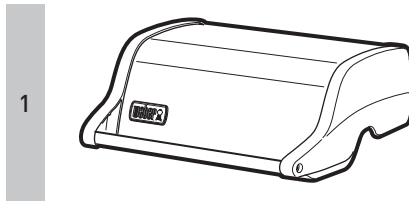
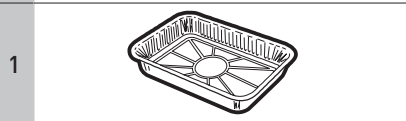
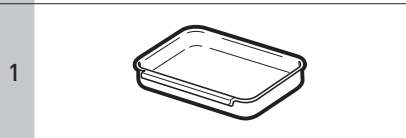
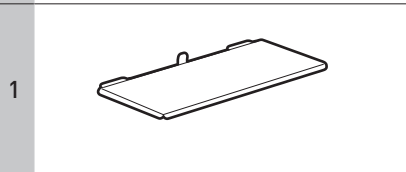
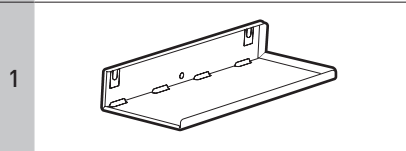
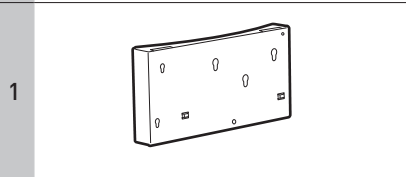
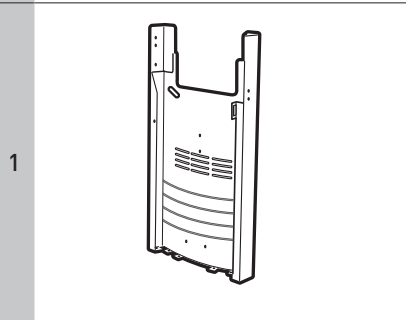
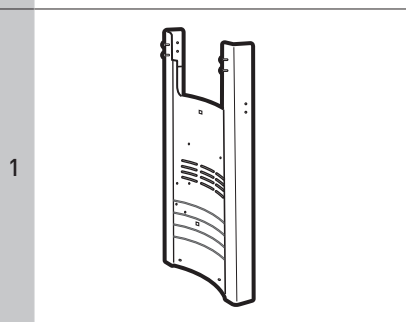
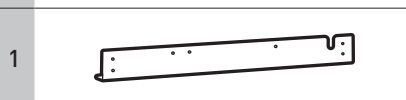
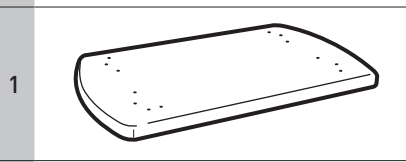
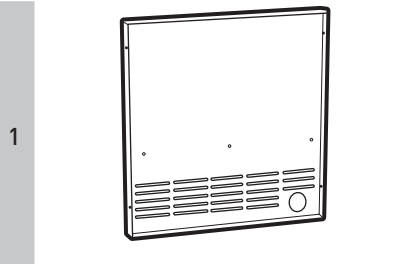
MONTAGEANLEITUNG
ENSEMBLE GUIDE
GUIDA ALL'ASSEMBLAGGIO

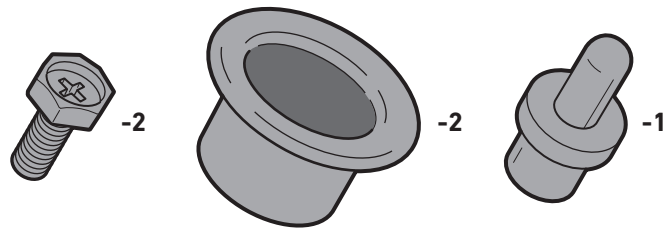
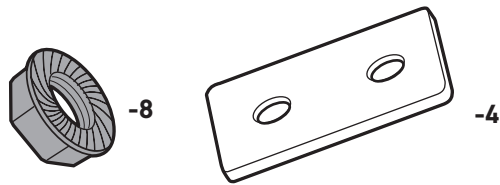
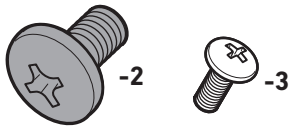
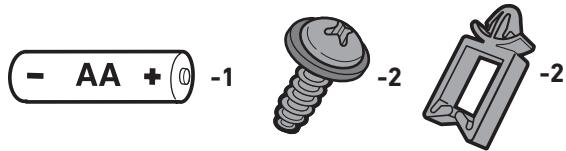
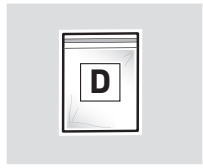
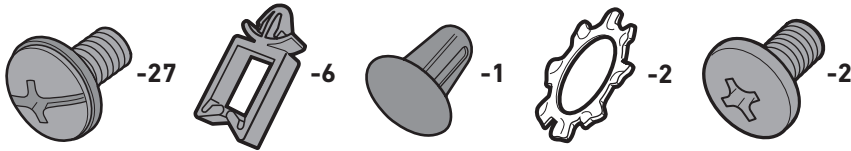
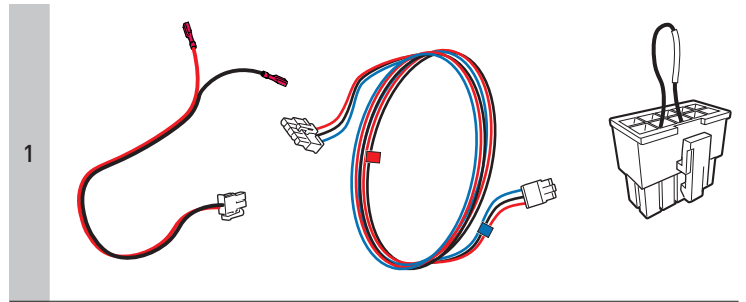
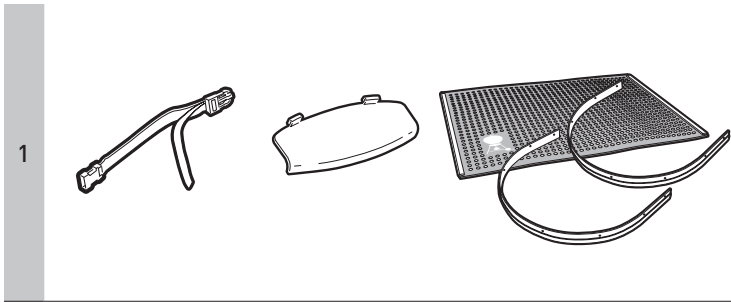


Gratis download | Kostenloser download
Téléchargement gratuit | Download gratuito

53042

012721
NL / IT / FR / DE





**VEREIST GEREEDSCHAP:
BENÖTIGTE WERKZEUGE:
OUTILS NÉCESSAIRES :
STRUMENTI NECESSARI:**

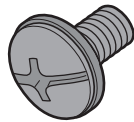


7/16"

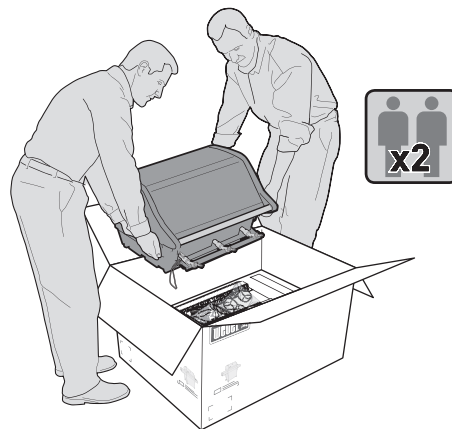
7/16", 9/16"



- Extra onderdelen
- Zusätzlich benötigte Teile
- Vis supplémentaire
- Minuteria aggiuntiva



-1

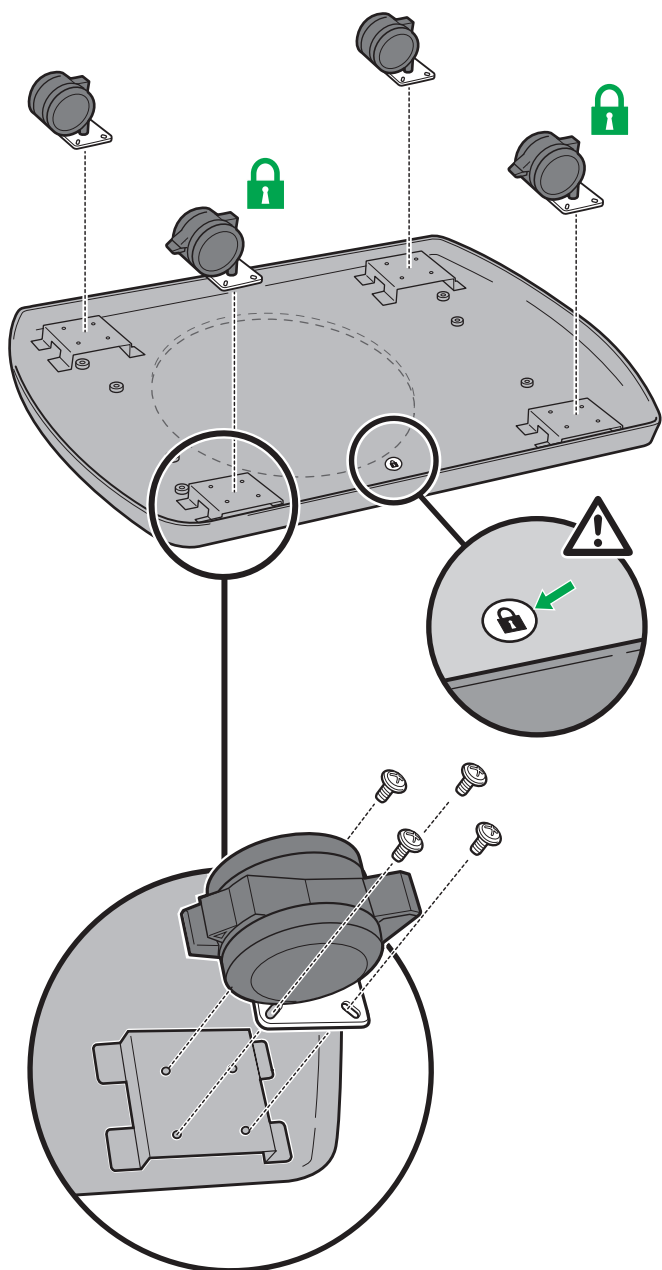
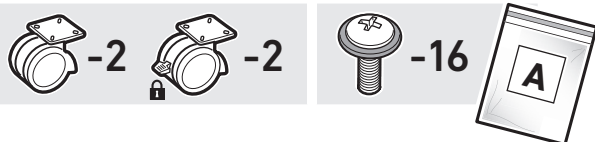


1

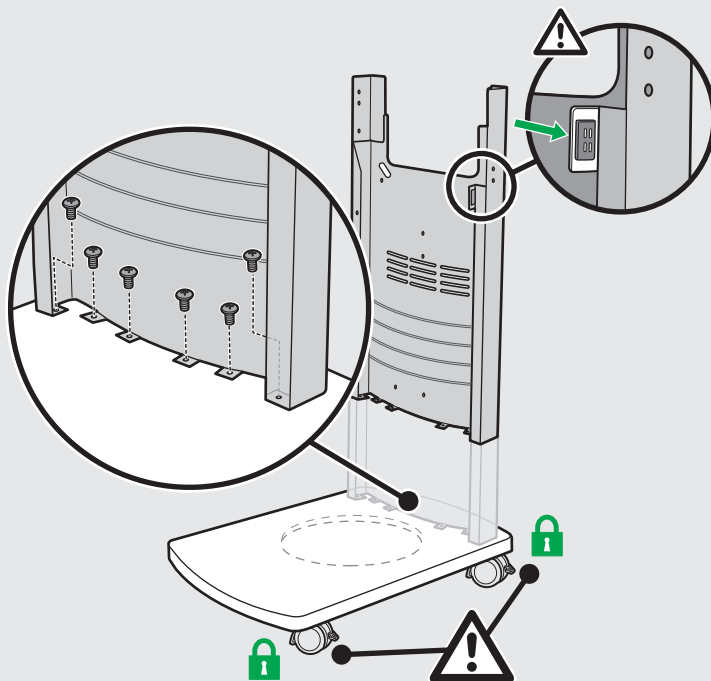
BILT.

- Download de gratis BILT-app voor stapsgewijze 3D-instructies.
- Lade die kostenlose BILT-App herunter, um dir eine Schritt-für-Schritt-Anleitung in 3-D anzeigen zu lassen.
- Téléchargez l'appli gratuite BILT qui vous expliquera le montage étape par étape en 3D.
- Scaricare l'app BILT gratuita per istruzioni 3D passo passo.

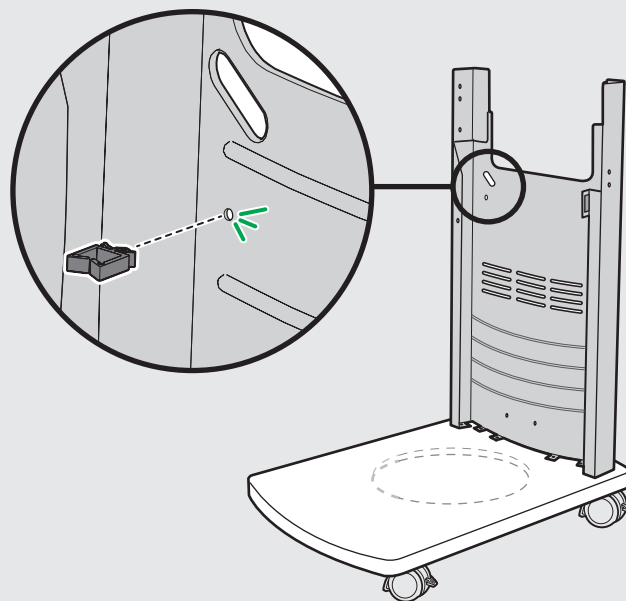
2



3



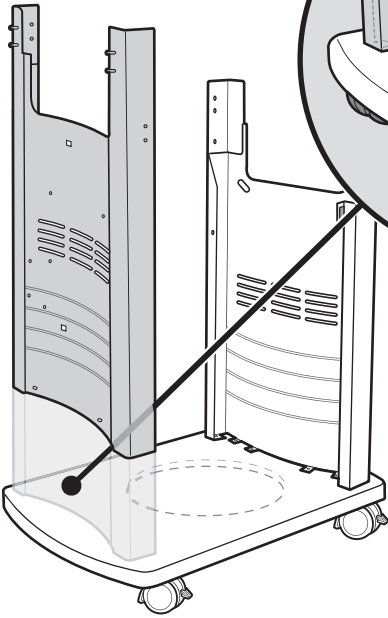
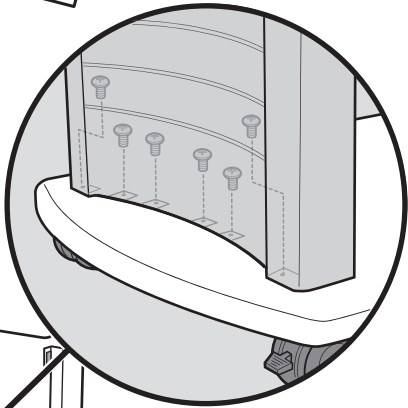
4



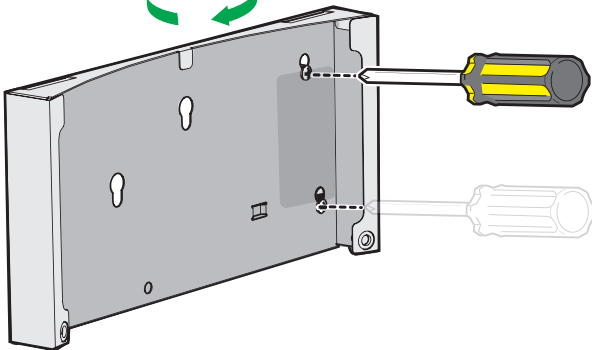
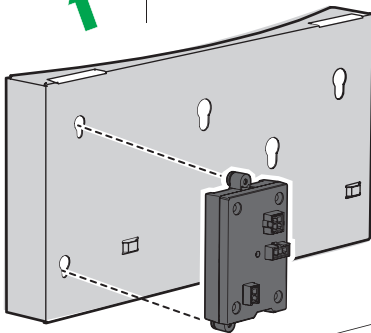
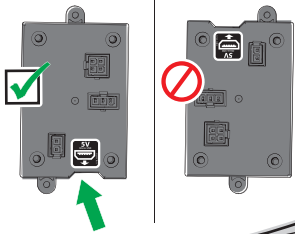
5



-6



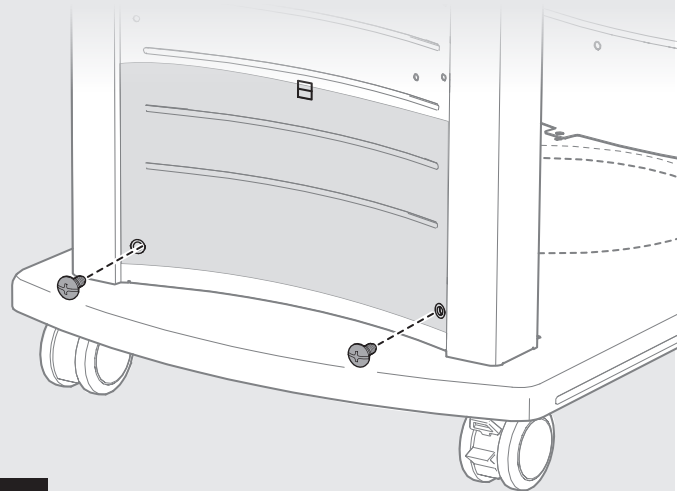
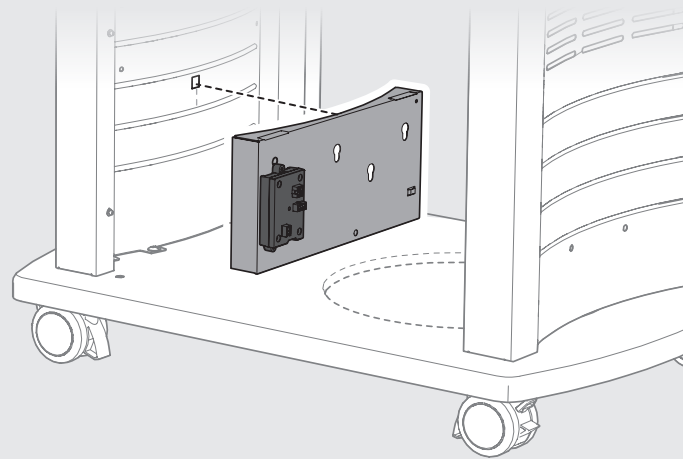
6



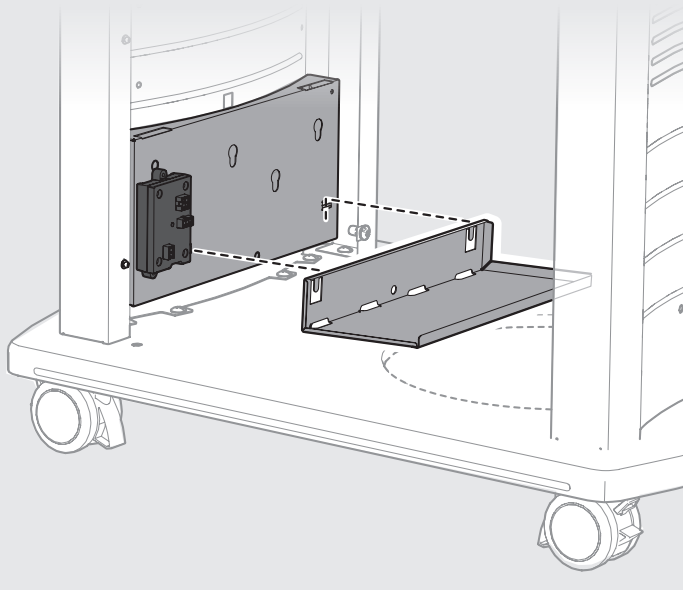
7



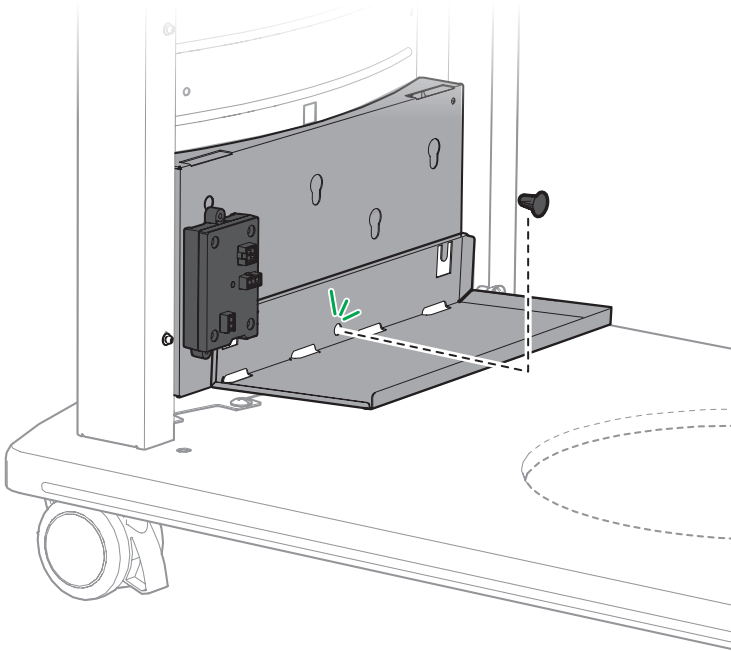
-2



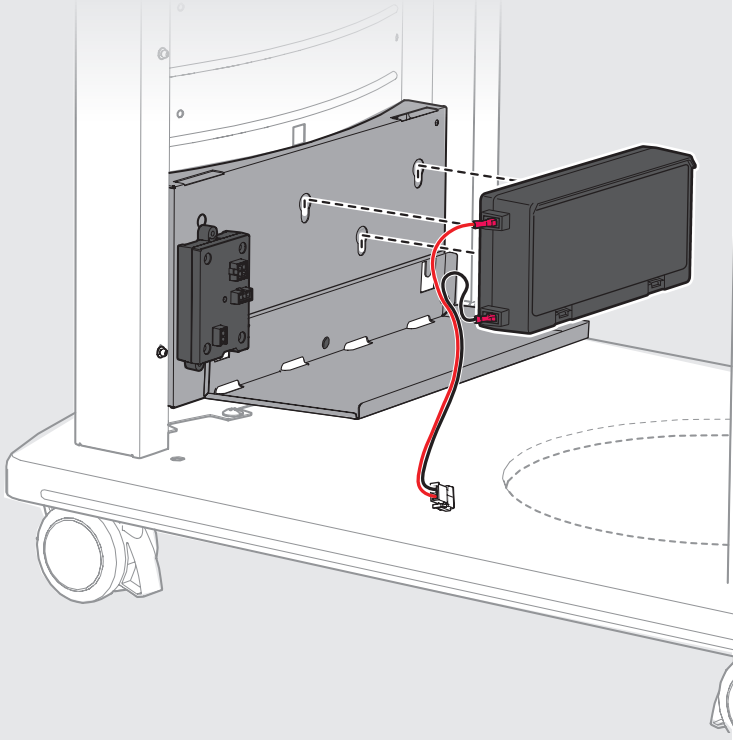
8



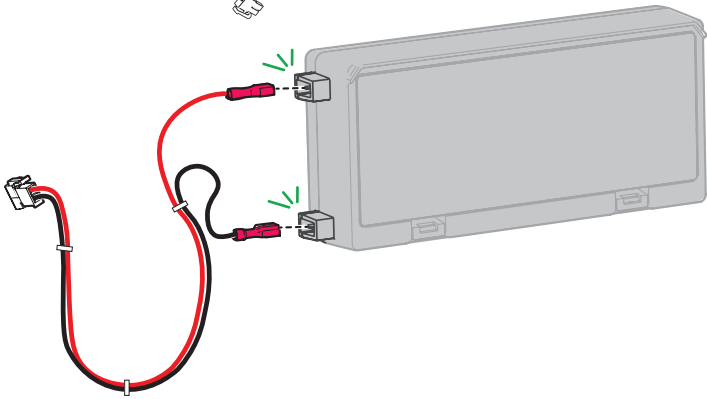
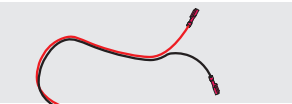
9



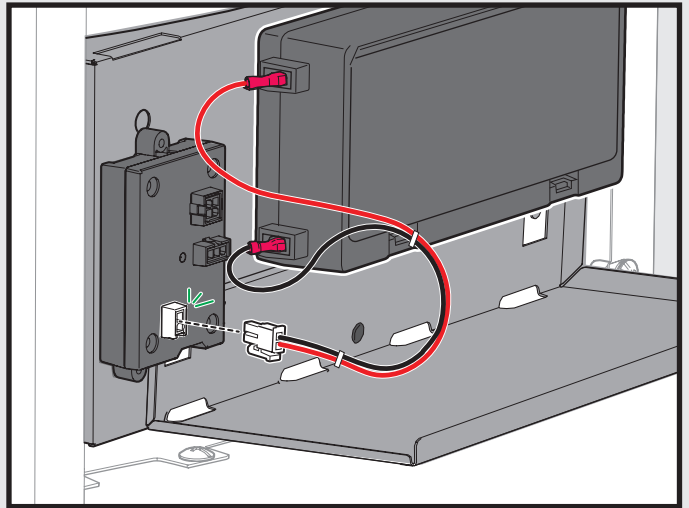
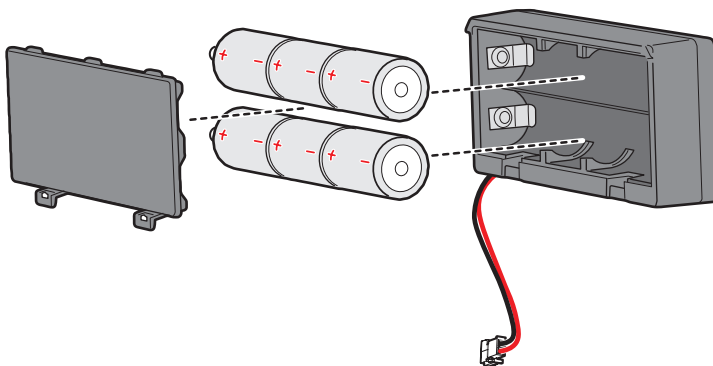
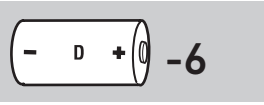
12

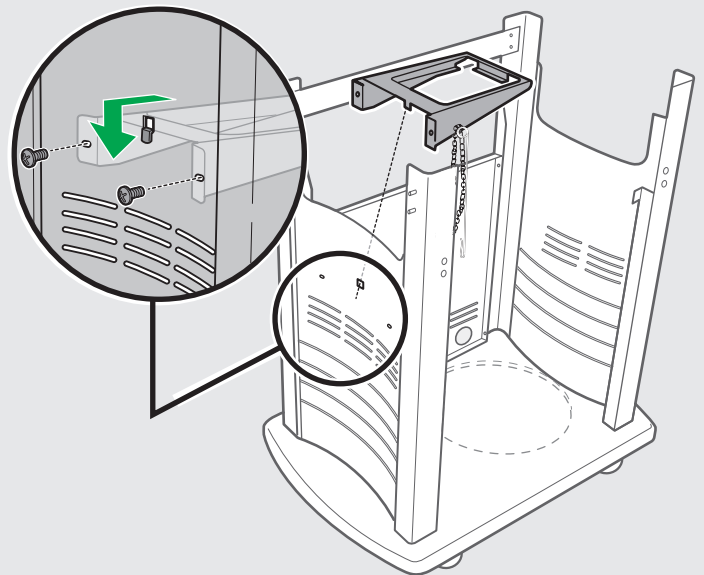
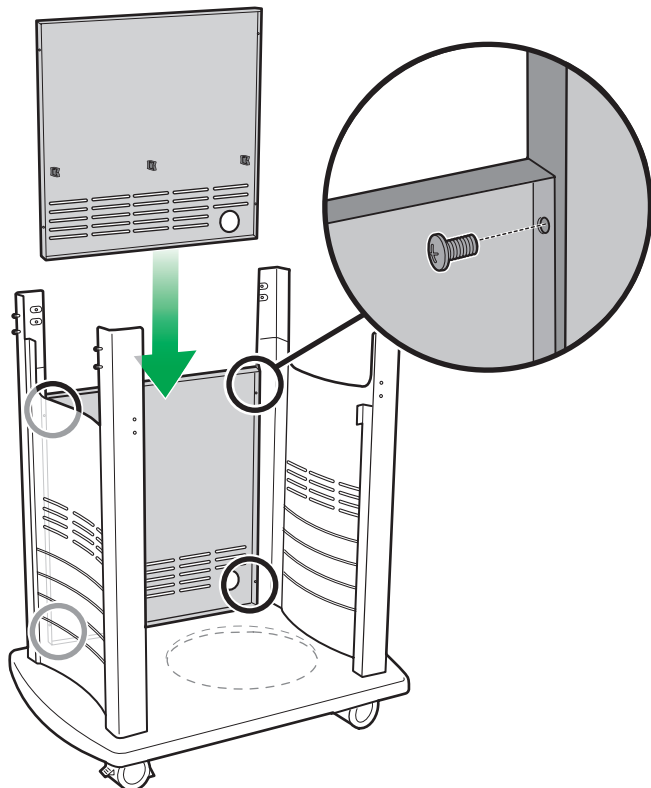
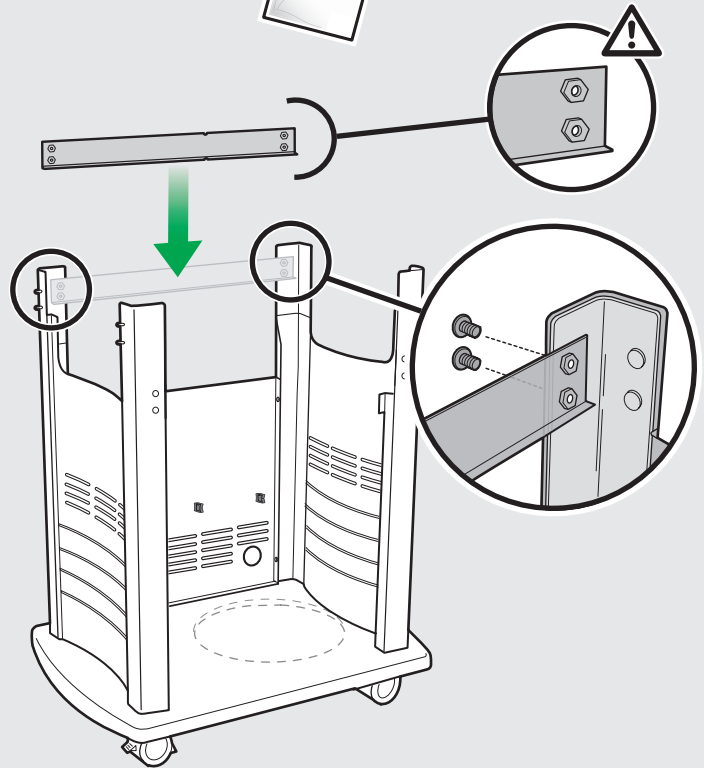
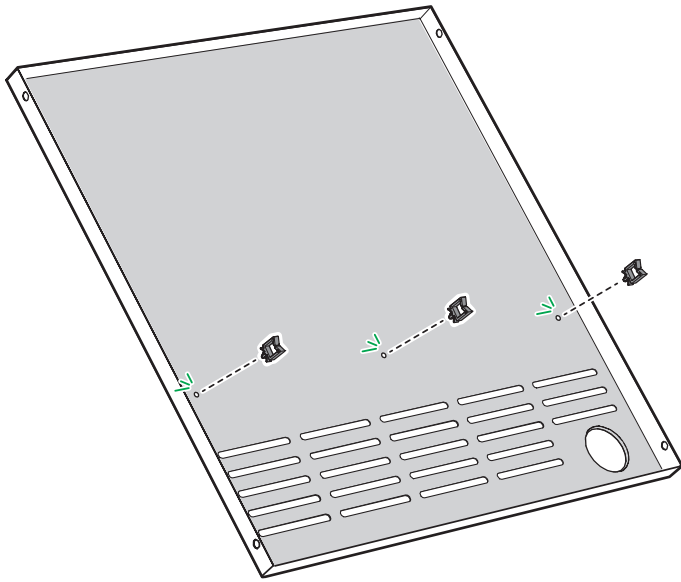
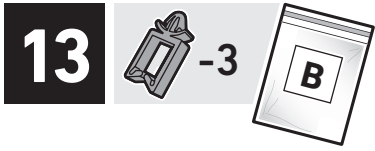


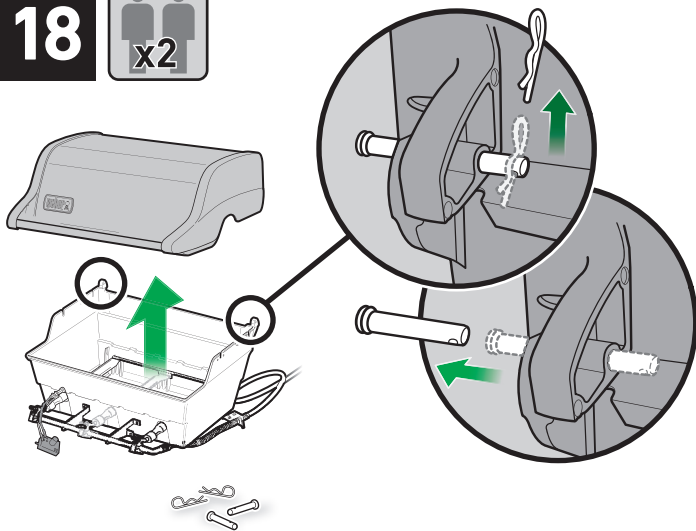
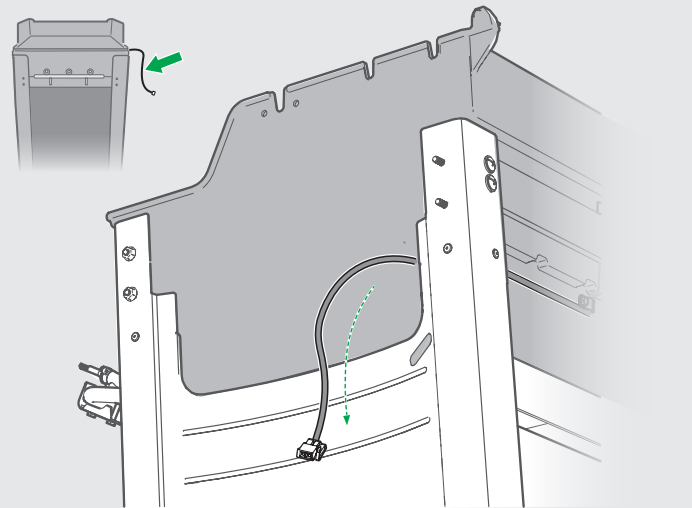
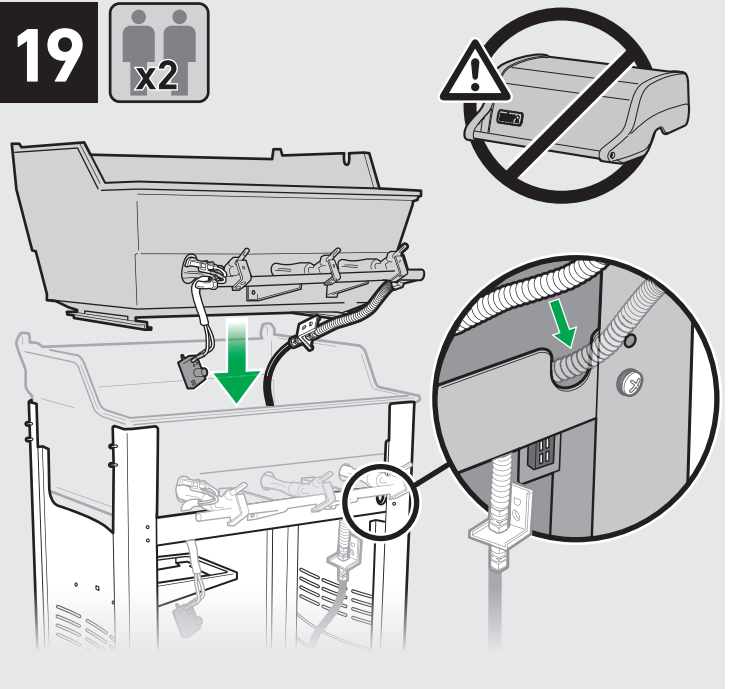
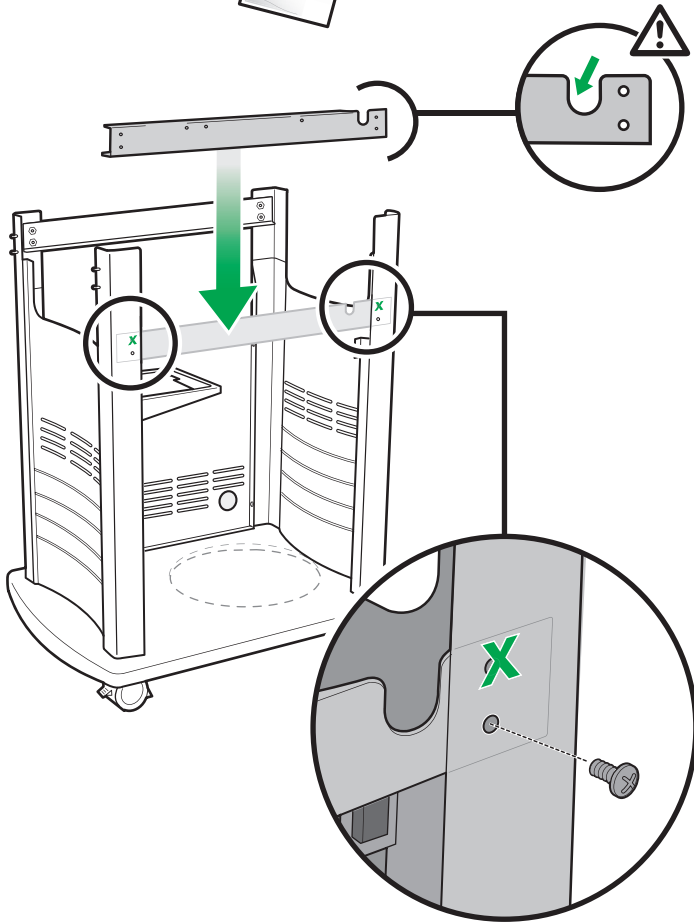
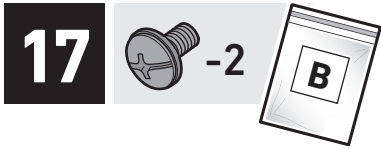
10



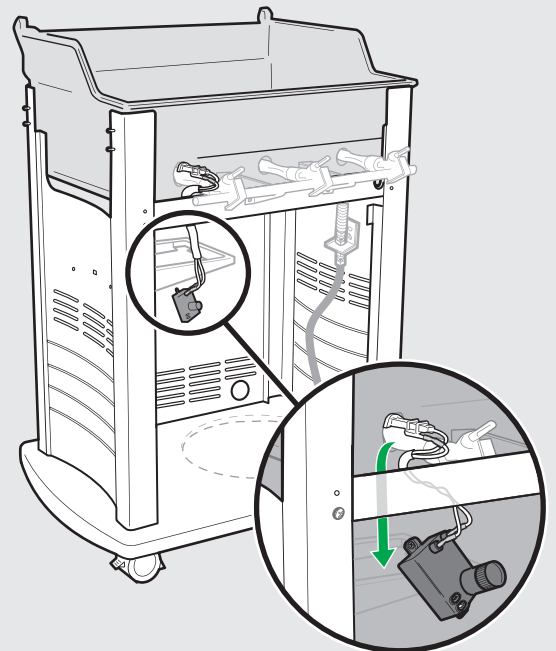
11



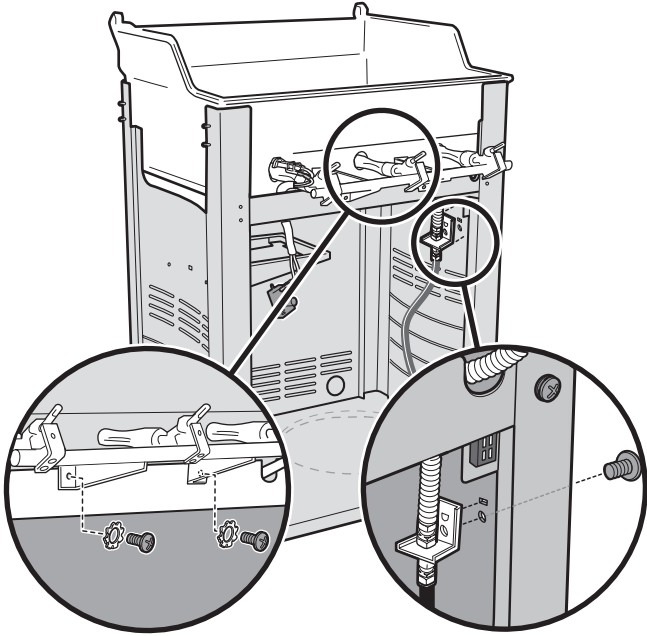




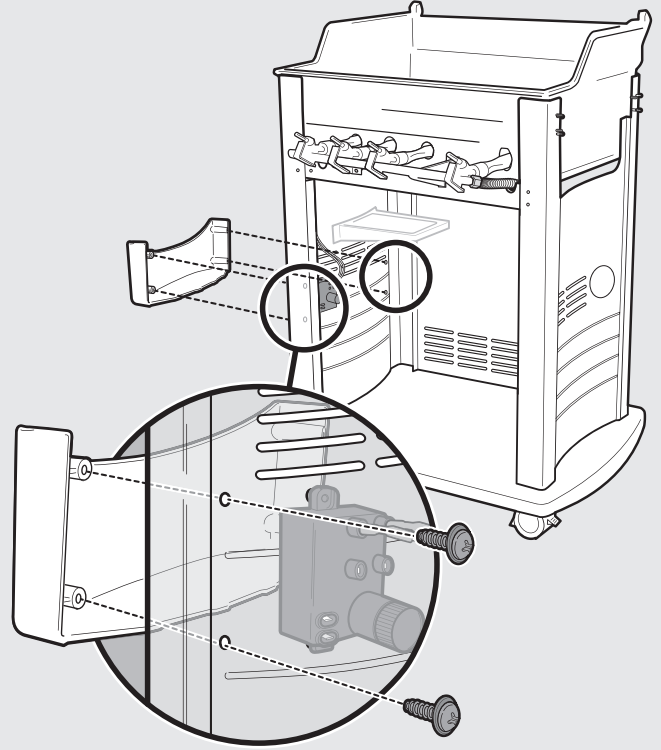
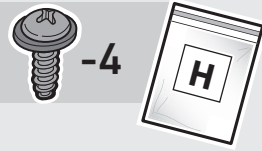
- ⚠ Bewaar de onderdelen.
- ⚠ Übrige Teile aufbewahren.
- ⚠ Conservez la quincaillerie restante.
- ⚠ Conservare la minuteria.



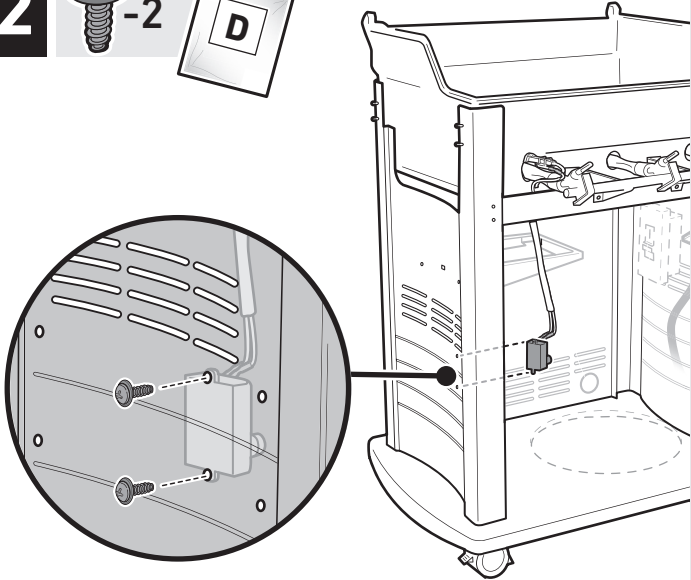
21

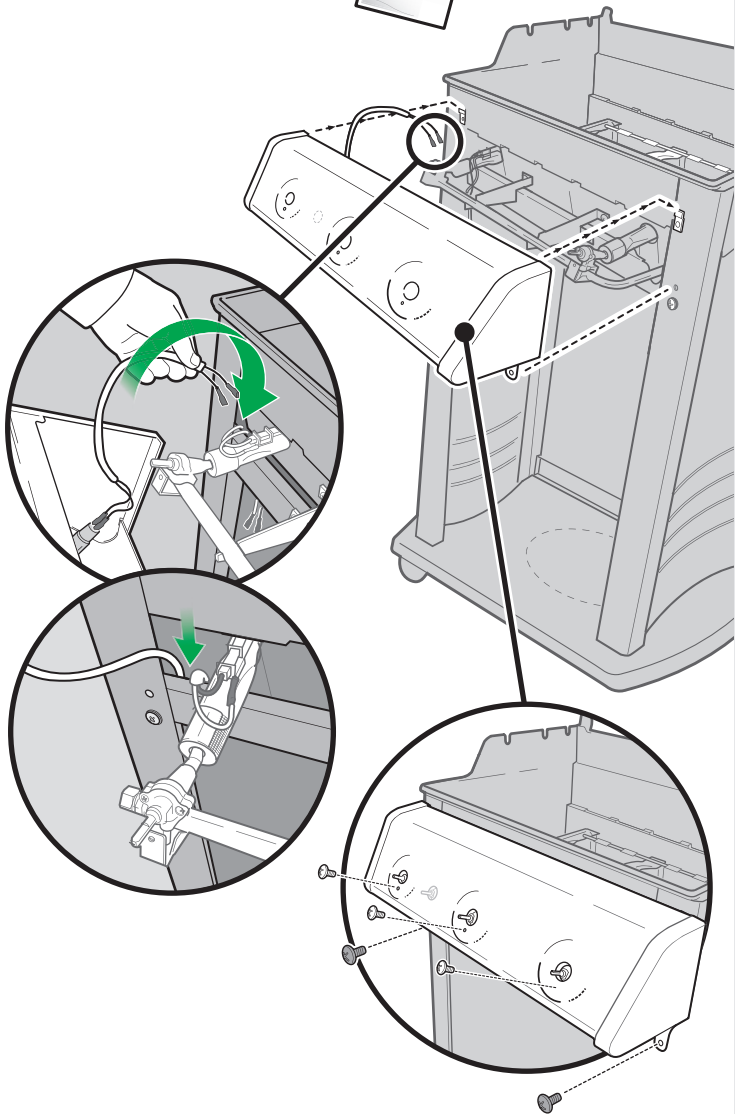
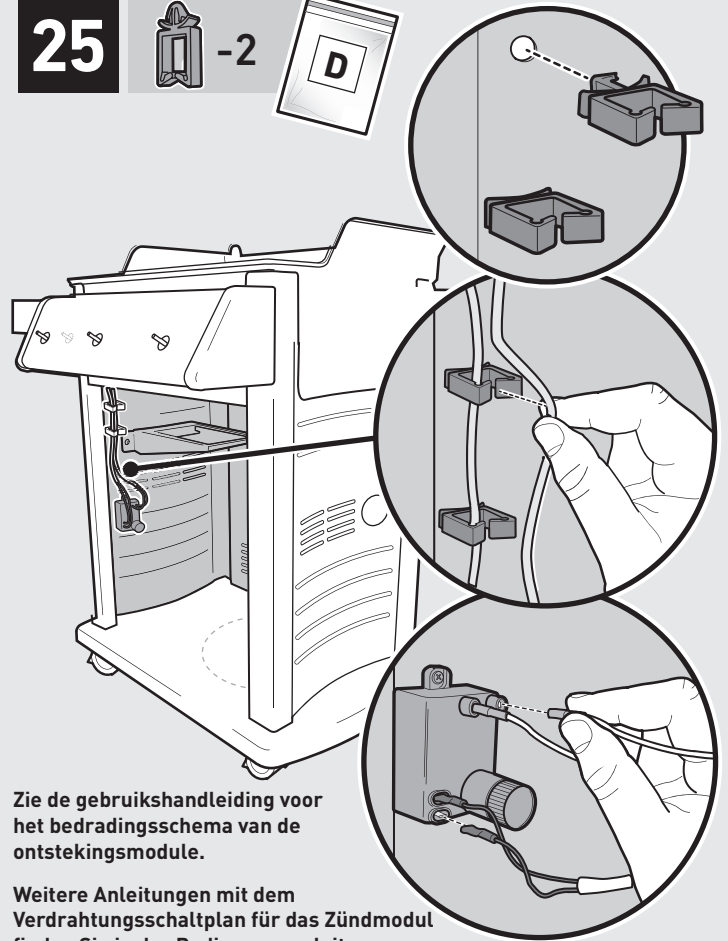


23



22



24**25**

Zie de gebruikshandleiding voor het bedradingsschema van de ontstekingsmodule.

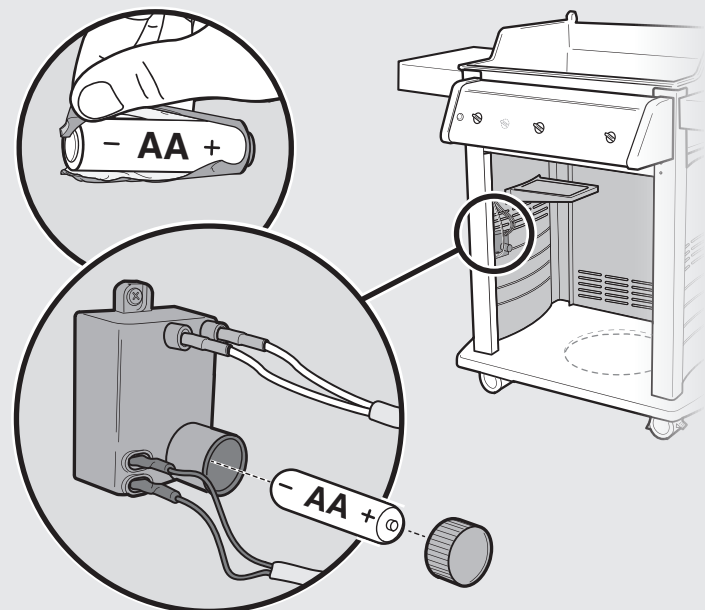
Weitere Anleitungen mit dem Verdrahtungsschaltplan für das Zündmodul finden Sie in der Bedienungsanleitung.

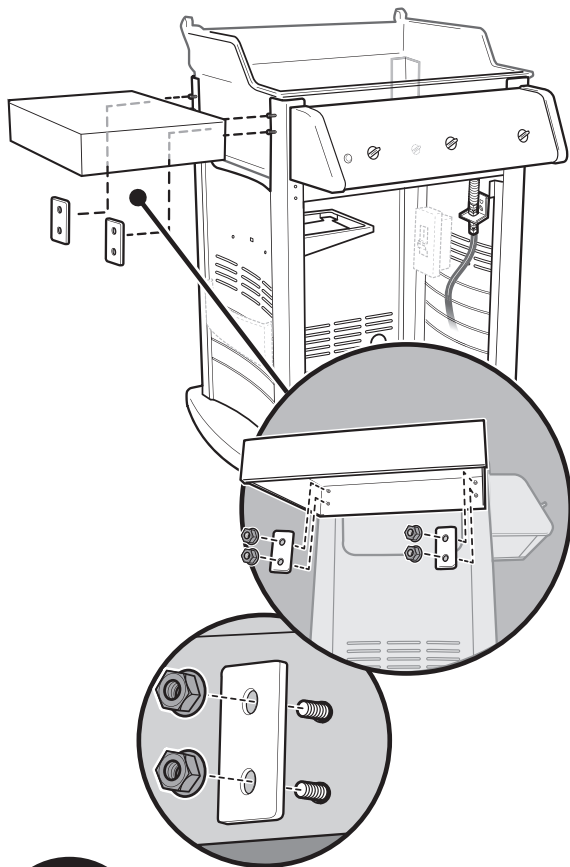
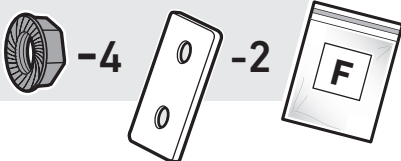
Reportez-vous au tableau Guide de câblage du module d'allumage dans le Guide d'utilisation.

Per lo schema di collegamento del sistema di accensione, consultare il Manuale d'uso.

26

One AA battery with '+' and '-' terminals.



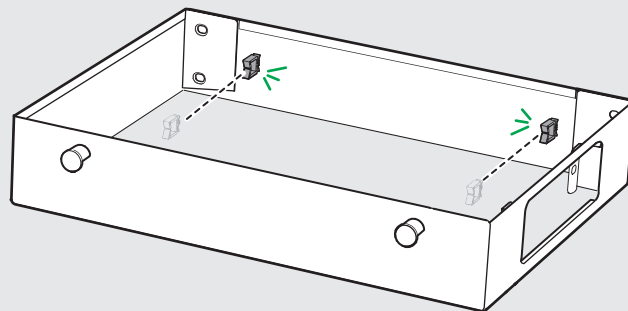
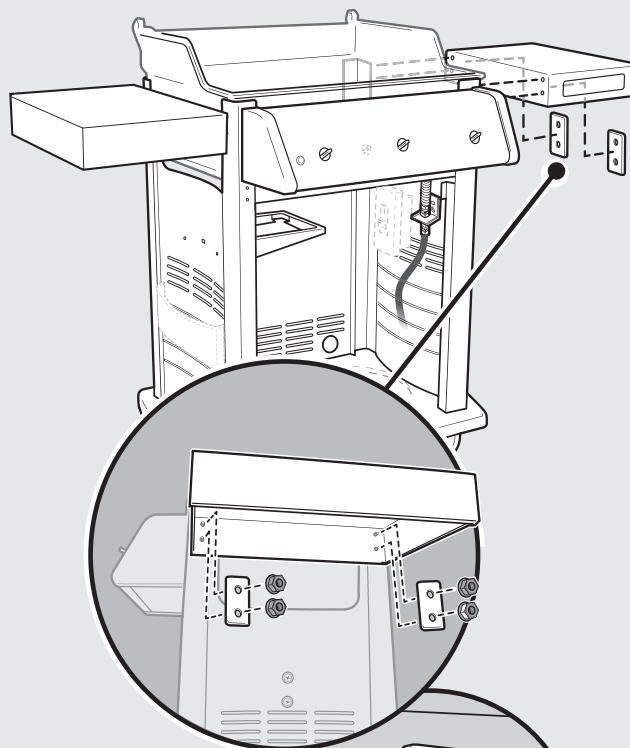
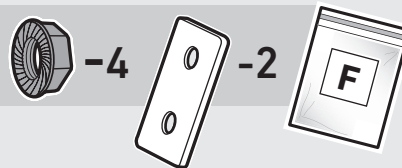
27

Draai de moeren handvast. Draai ze vervolgens nog een kwartslag. NIET TE STRAK VASTDRAAIEN.

Die Muttern anziehen, bis sie fest anliegen. Dann um eine Vierteldrehung weiterdrehen. NICHT ÜBERMÄSSIG FESTZIEHEN.

Serrez les boulons jusqu'à ce qu'ils soient bien serrés. Ne tournez qu'un quart de tour supplémentaire. NE PAS TROP SERRER.

Serrare a fondo i dadi, quindi serrare di un altro quarto di giro. NON SERRARE ECCESSIVAMENTE.

28**29**

Draai de moeren handvast. Draai ze vervolgens nog een kwartslag. NIET TE STRAK VASTDRAAIEN.

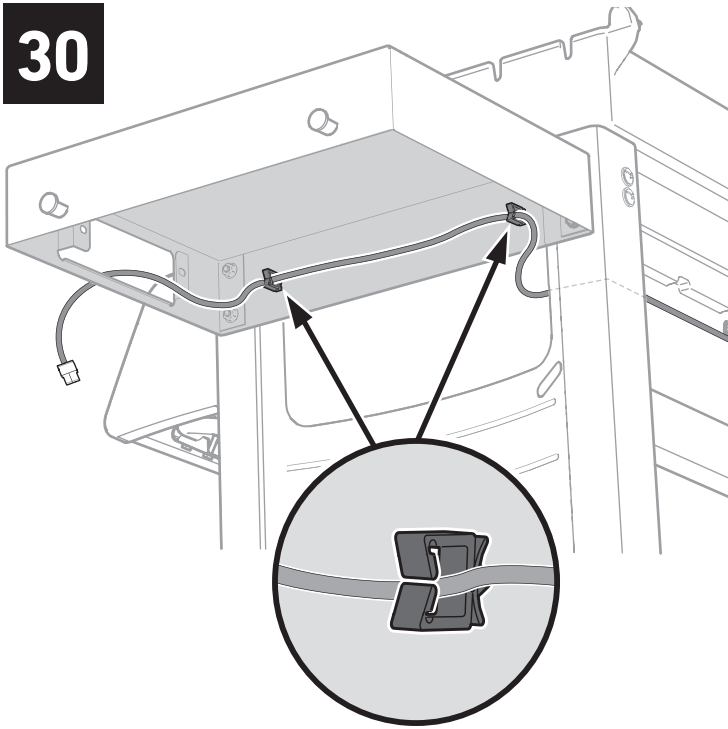
Die Muttern anziehen, bis sie fest anliegen. Dann um eine Vierteldrehung weiterdrehen. NICHT ÜBERMÄSSIG FESTZIEHEN.

Serrez les boulons jusqu'à ce qu'ils soient bien serrés. Ne tournez qu'un quart de tour supplémentaire. NE PAS TROP SERRER.

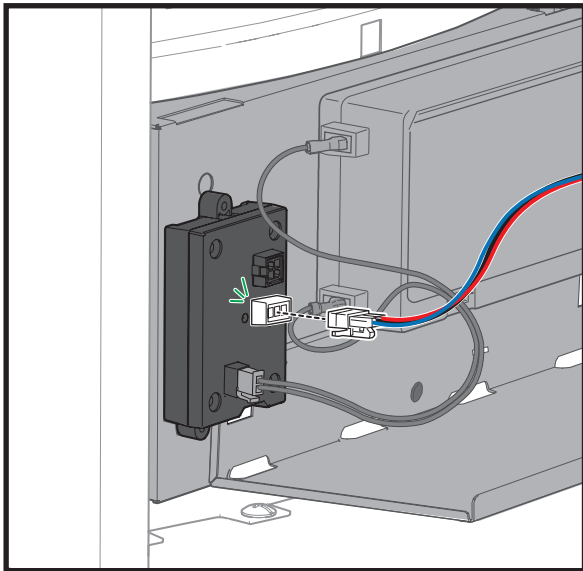
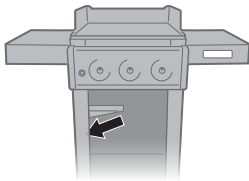
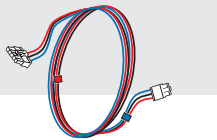
Serrare a fondo i dadi, quindi serrare di un altro quarto di giro. NON SERRARE ECCESSIVAMENTE.



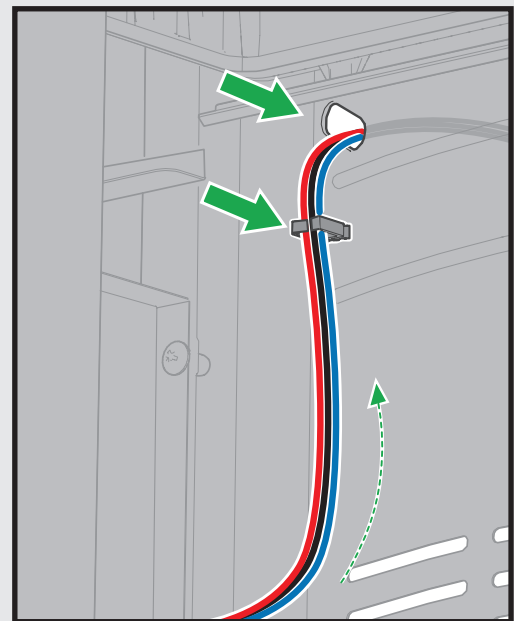
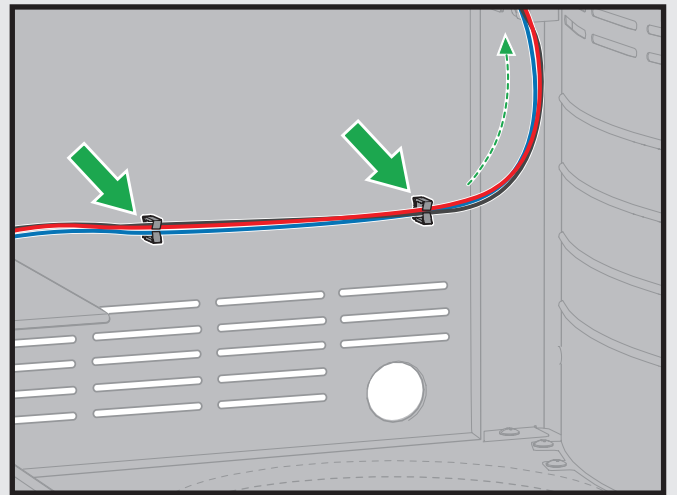
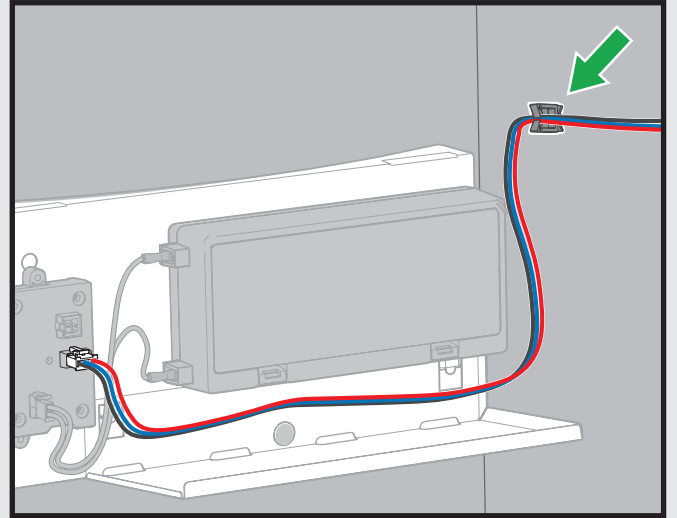
30



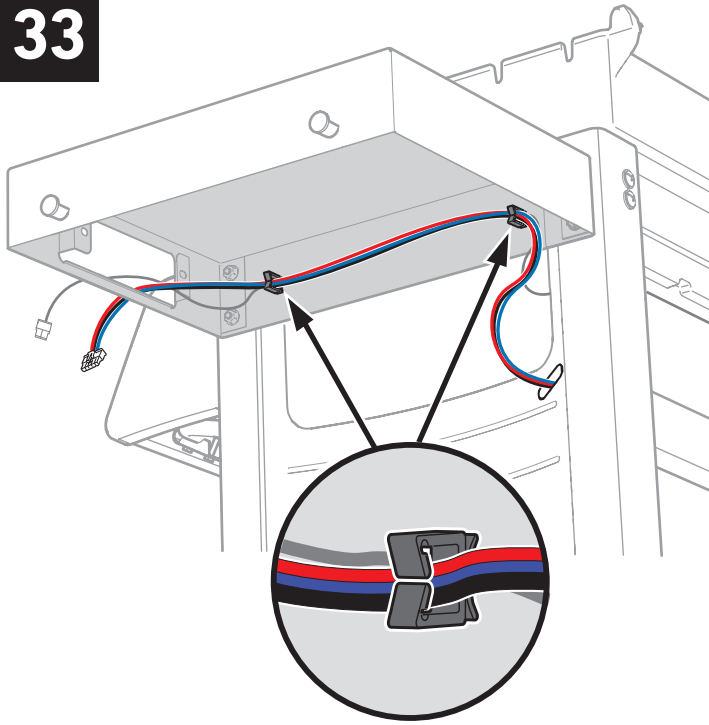
31



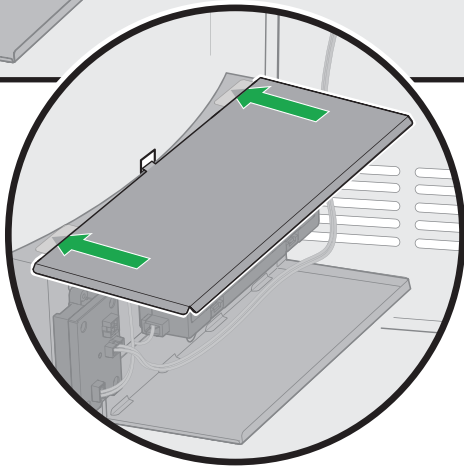
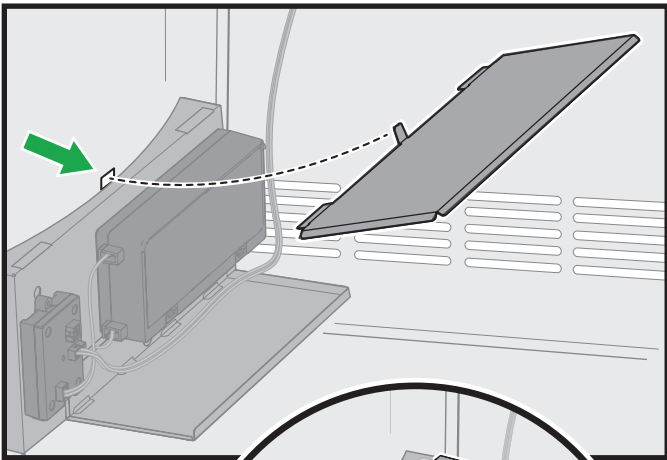
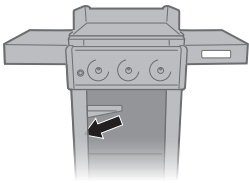
32



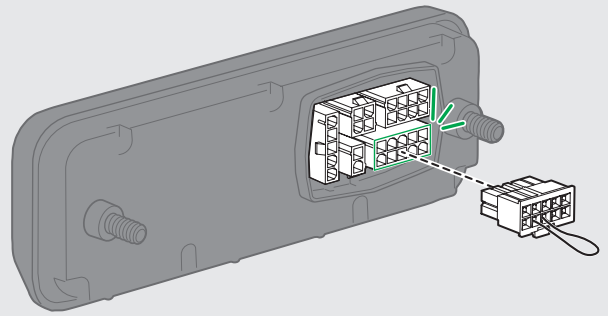
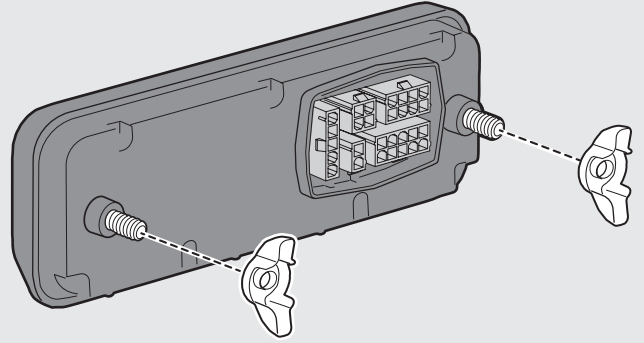
33



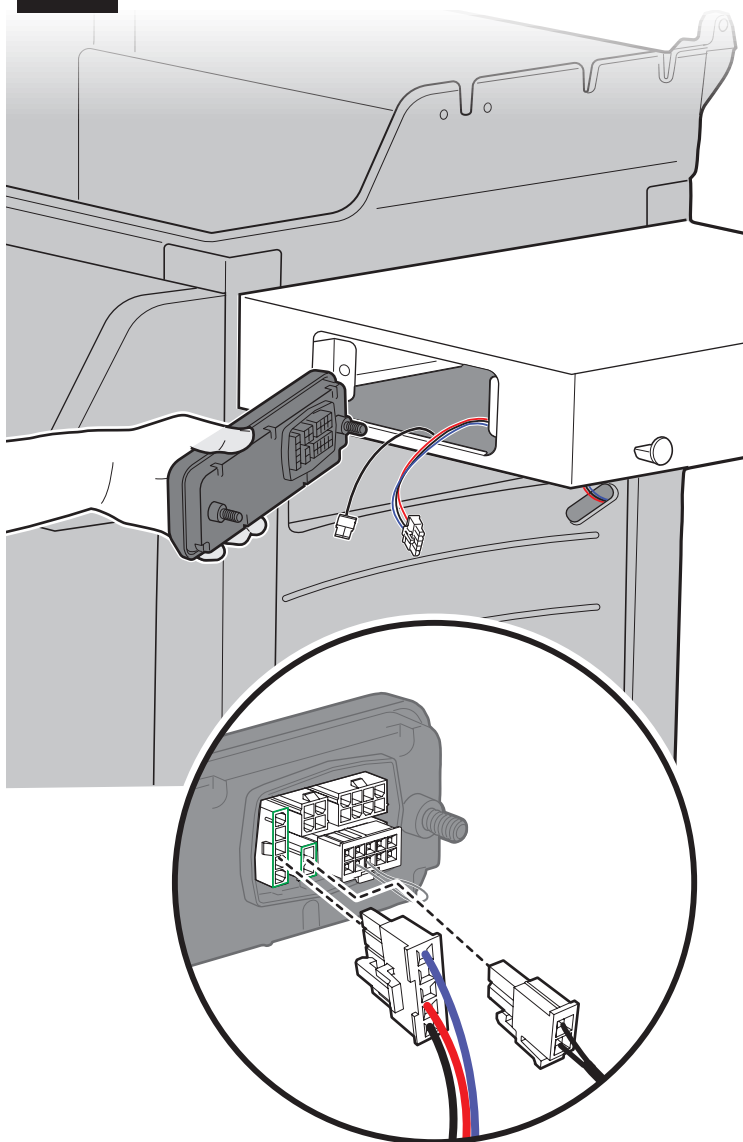
34



35



36



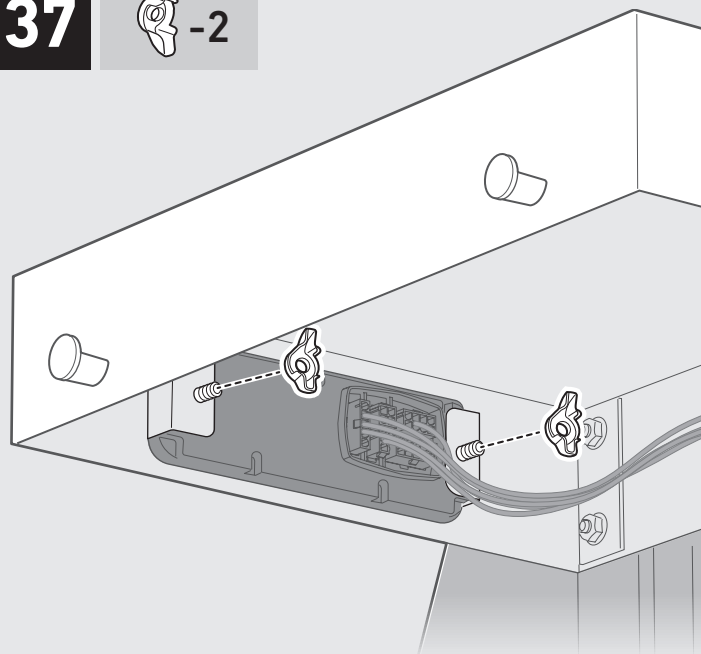
Raadpleeg de gebruikershandleiding voor het WEBER CONNECT-bedradingsschema.

Siehe Benutzerhandbuch für die WEBER CONNECT-Verkabelung.

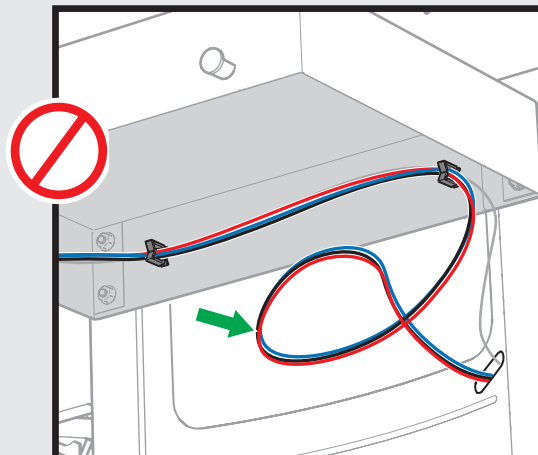
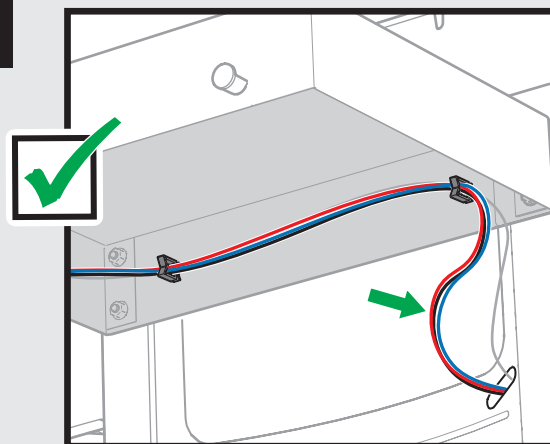
Référez-vous au « Schéma de câblage de WEBER CONNECT » du Manuel du propriétaire.

Vedere la sezione "Schema elettrico WEBER CONNECT" nel Manuale utente.

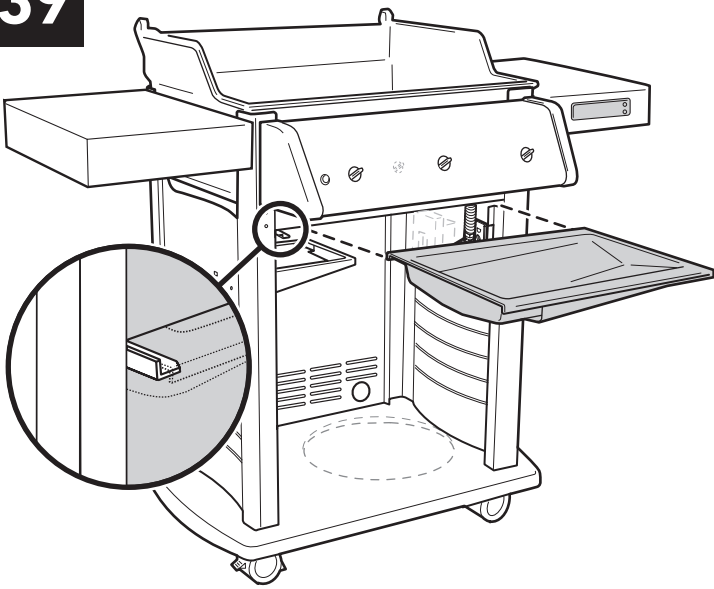
37



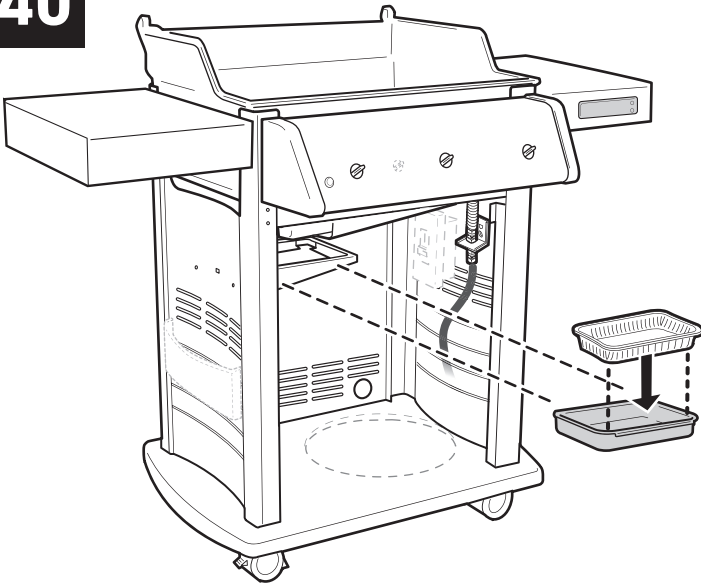
38



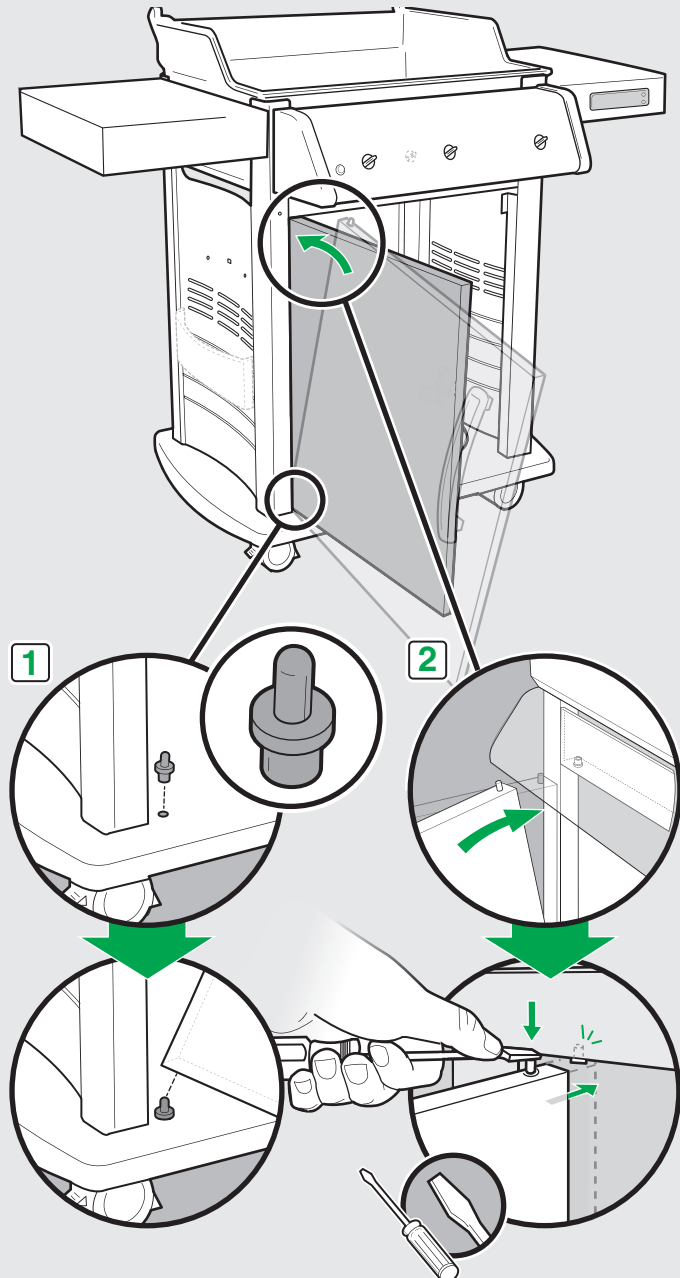
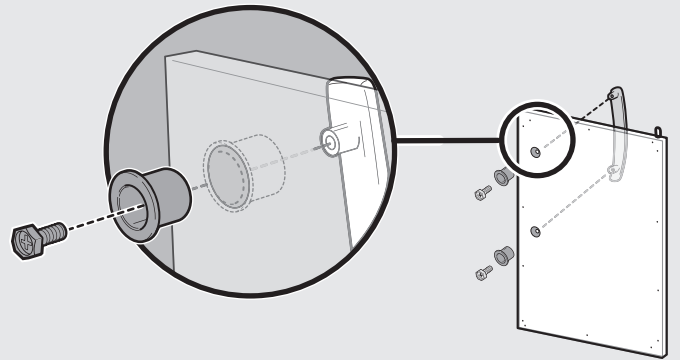
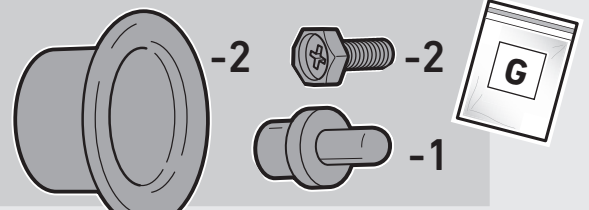
39



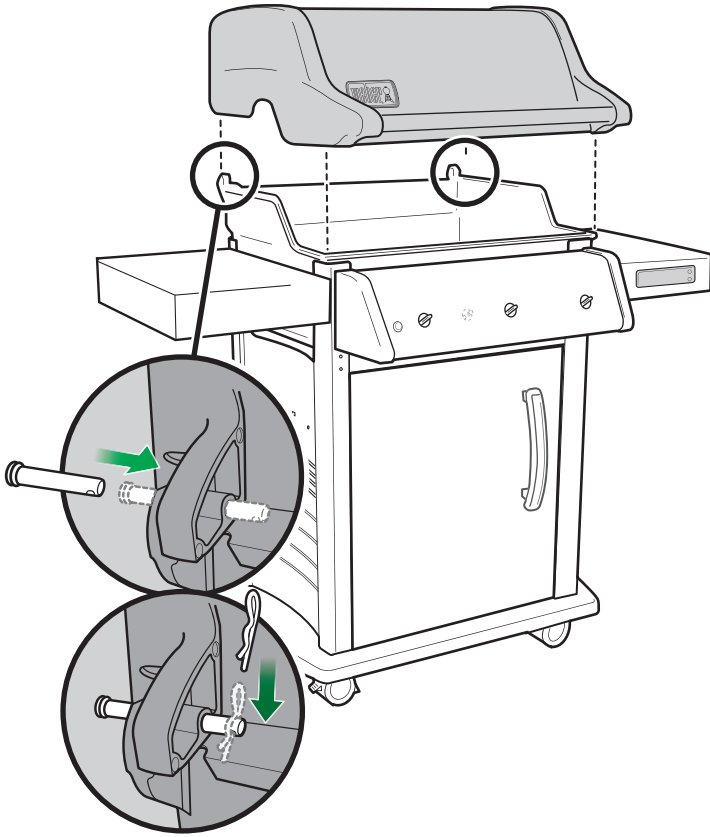
40



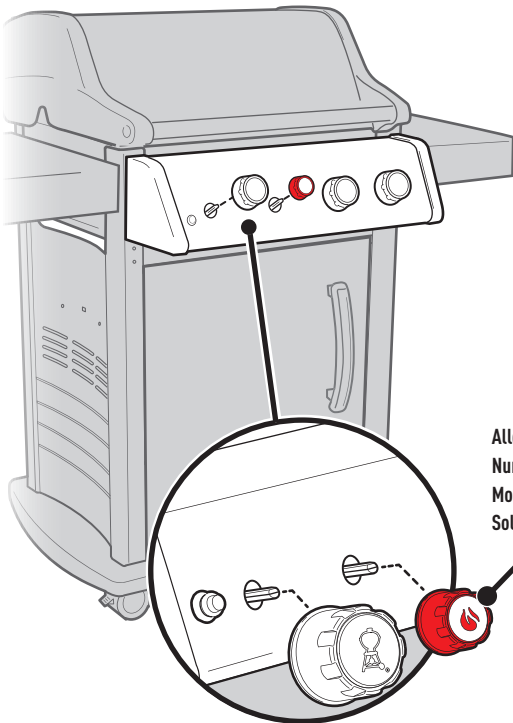
41



42

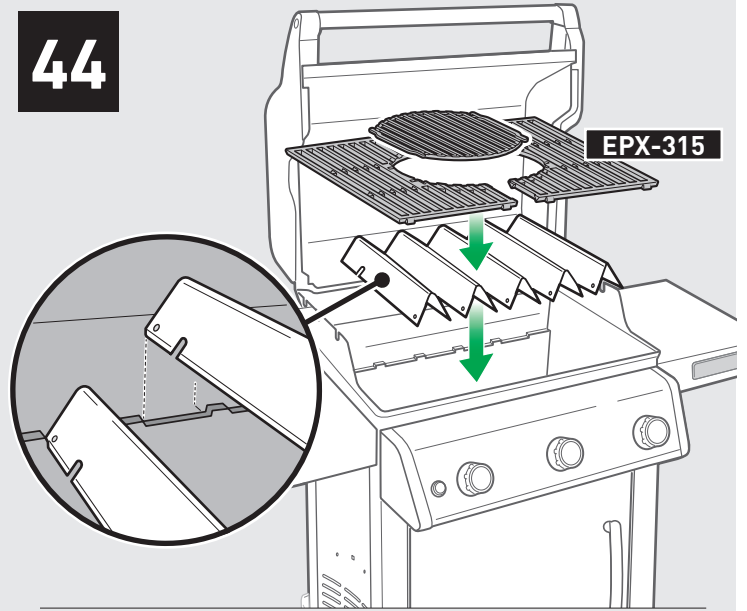


43

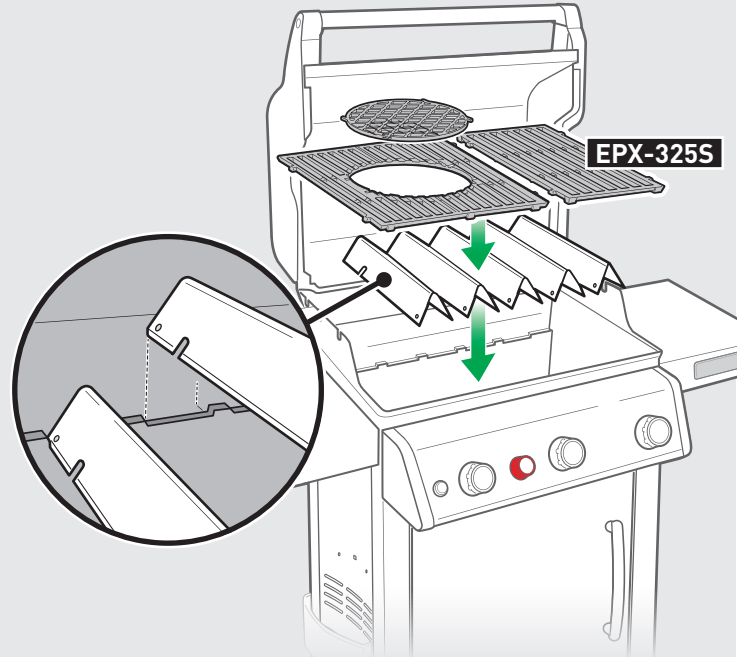


Alleen modellen: 325
Nur folgende Modelle: 325
Modèles seulement: 325
Solo modelli: 325

44

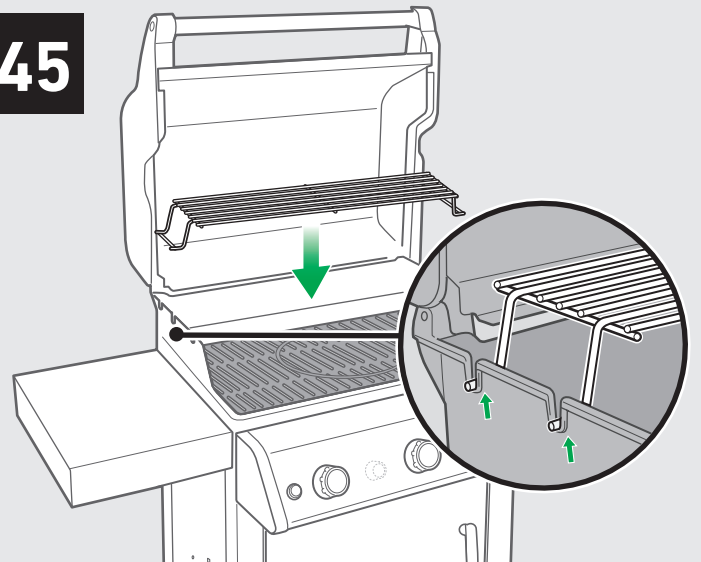


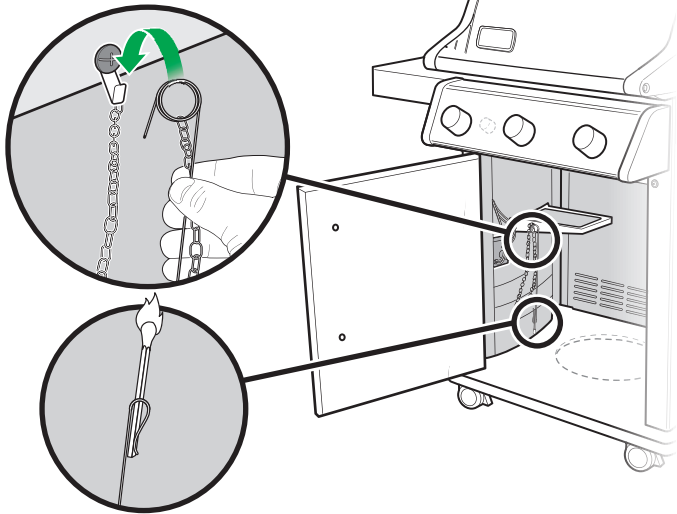
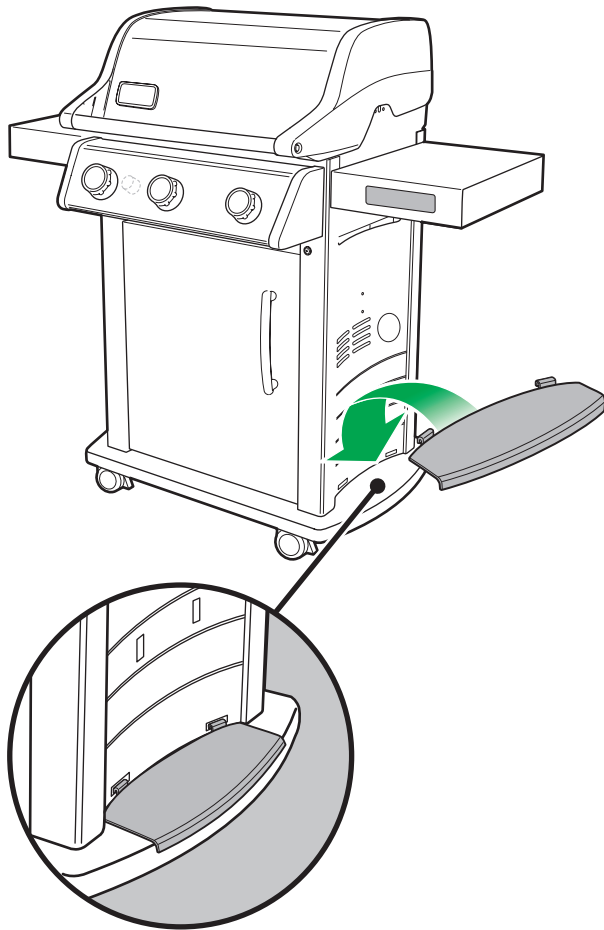
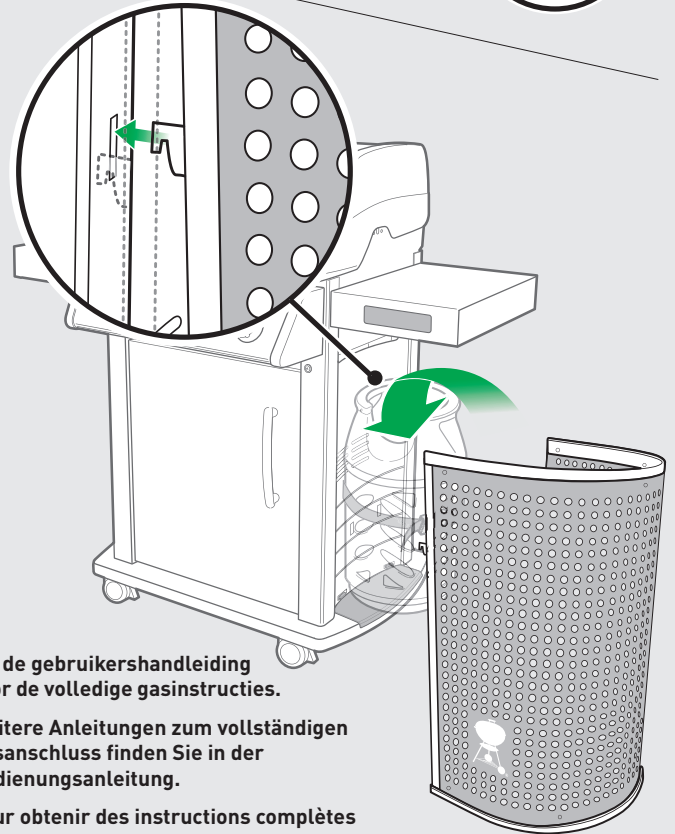
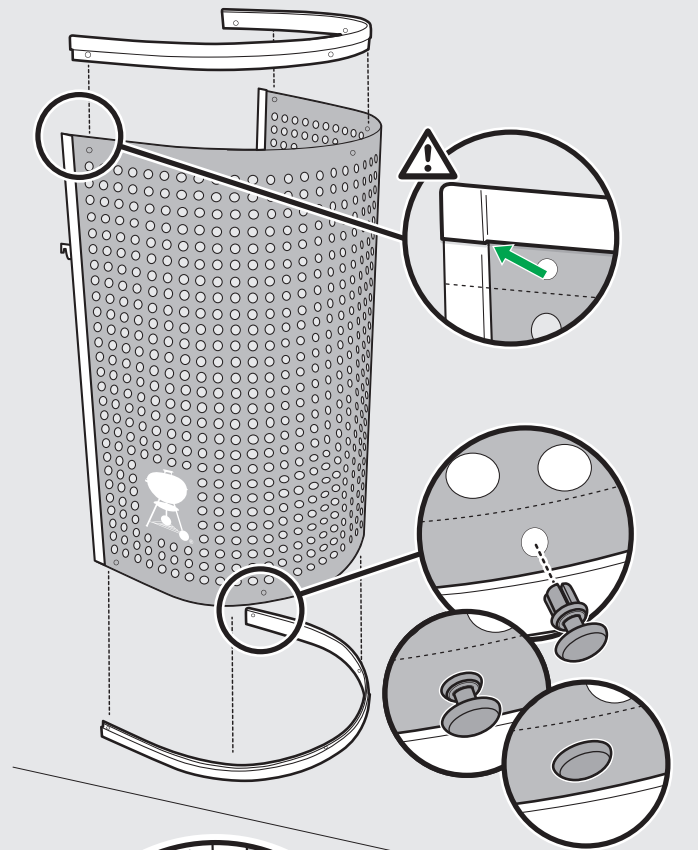
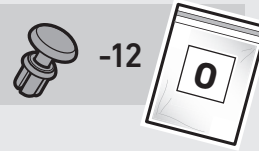
EPX-315



EPX-325S

45



46**47****48**

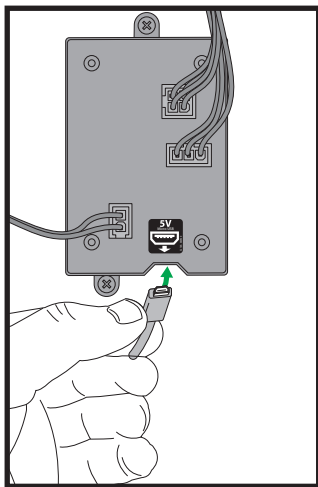
Zie de gebruikershandleiding voor de volledige gasinstructies.

Weitere Anleitungen zum vollständigen Gasanschluss finden Sie in der Bedienungsanleitung.

Pour obtenir des instructions complètes relatives au gaz, reportez-vous au Guide d'utilisation.

Per le istruzioni complete relative al barbecue a gas, consultare il Manuale d'uso.

49



Voor informatie over het gebruik van een externe powerbank, raadpleeg "Een externe powerbank aansluiten" in de gebruikershandleiding.

Für Informationen über die Verwendung einer externen Powerbank siehe den Abschnitt „Anschließen einer externen Powerbank“ im Benutzerhandbuch.

Pour obtenir des informations sur l'utilisation d'un chargeur externe, référez-vous à « Branchement d'un chargeur externe » dans le Manuel du propriétaire.

Per informazioni sull'utilizzo di un power bank esterno, vedere "Collegamento di un power bank esterno" nel Manuale utente.



WEBER-STEPHEN PRODUCTS LLC
www.weber.com