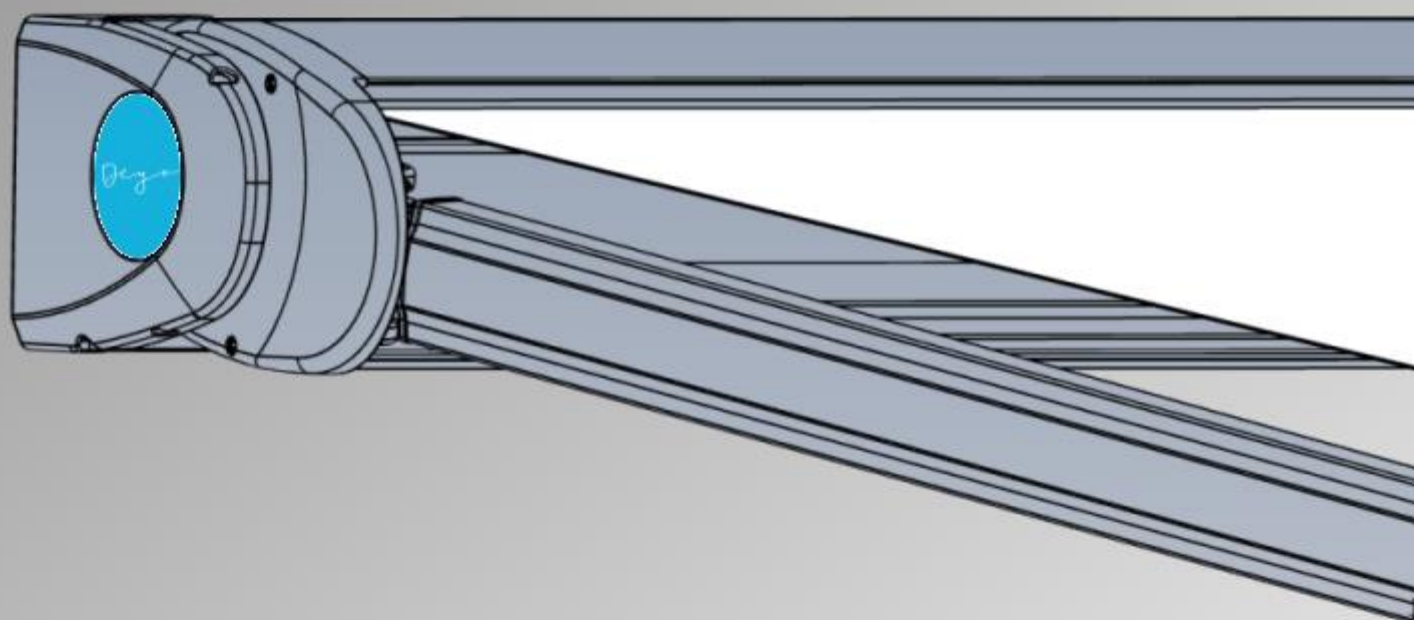


Deyo

SUNBLINDS FOR SUNLOVERS



MARKISE LIMASSOL

Inhaltsverzeichnis:

1. Einleitung	S. 2
2. Bestimmungsgemäßer Gebrauch	S. 2
3. Zeichenerklärung	S. 2
4. Übersicht der Einzelteile	S. 3
5. Lieferumfang	S. 4
6. Querschnittmaße	S. 4
7. Allgemeine Hinweise zum Markisentuch	S. 5
8. Sicherheitsanweisungen	S. 5
9. Grundlegende Sicherheitshinweise	S. 6
10. Umgang mit netzbetriebenen Geräten	S. 8
11. Sicherheitshinweise zu Batterien	S. 9
12. Sicherheitshinweise zur Montage	S. 10
13. Für die Montage empfohlene Werkzeuge und Zubehörteile	S. 10
14. Gesamtbreite der Markise	S. 10
15. Installation der Konsolen	S. 11
16. Einhängen der Markise	S. 12
17. Einstellen des Neigungswinkels	S. 13
18. Bedienung der Markise	S. 13
19. Programmieren der Fernbedienung	S. 14
20. Wartung	S. 14
21. Reinigung	S. 14
22. Garantie	S. 15
23. Entsorgung	S. 15
24. Service	S. 16

1 – Einleitung

Machen Sie sich vor der ersten Inbetriebnahme mit dem Produkt vertraut. Lesen Sie hierzu aufmerksam die nachfolgende Gebrauchsanweisung. Benutzen Sie das Produkt nur wie beschrieben und für die angegebenen Einsatzbereiche.

Bewahren Sie diese Gebrauchsanweisung auf, um später darin nachschlagen zu können.

Wenn Sie das Gerät verkaufen oder weitergeben, händigen Sie unbedingt auch diese Gebrauchsanweisung aus.

2 – Bestimmungsgemäßer Gebrauch

Die Markise ist als Sonnenschutz geeignet und bietet Ihnen die Möglichkeit, die Beschattung individuell dem jeweiligen Sonnenstand anzupassen. Andere Verwendungen oder Veränderungen des Produktes gelten als nicht bestimmungsgemäß und können Verletzungsgefahren und/oder Beschädigungen des Produktes nach sich ziehen.

Das Gerät ist nicht für den gewerblichen Gebrauch konzipiert.

Jede andere Verwendung, die nicht in dieser Gebrauchsanweisung beschrieben ist, ist unerlaubter Fehlgebrauch. Der Hersteller haftet nicht für Schäden, die hieraus entstehen.

3 – Zeichenerklärung



Bei Sonneneinstrahlung einsetzbar



Nicht bei Schnee einsetzbar



Nicht bei Regen einsetzbar



Nicht bei Hagel einsetzbar



Mit Motorantrieb



Achtung! Arme unter Spannung!



0-27 km/h



28-37 km/h



Information



Hergestellt in Europa



CE- Kennzeichnung



Breite



Ausfall

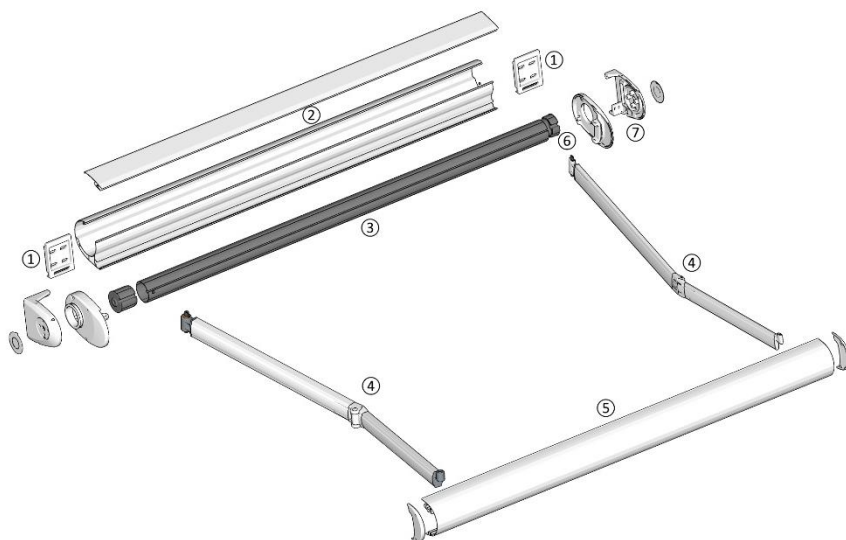


2 Jahre Garantie



Umweltfreundlich

4 – Übersicht der Einzelteile



- ① Konsolen
- ② Profile der Kassette
- ③ Tuchwelle
- ④ Gelenkarme
- ⑤ Ausfallschiene
- ⑥ Motor
- ⑦ Endabdeckung



Technische Daten:

Motor (Somfy Sunea IO)
 Stromversorgung: 230V ~ 50 Hz
 Leistung: 240W
 Stromaufnahme: 1,1 A
 Schutzart: IP44
 Zugkraft: 50 Nm
 Geschwindigkeit: 12 U/min.
 Schutzklasse: I

Fernbedienung (Somfy Situo 1 IO)
 Funkfrequenz: 868,95 MHz
 Funkreichweite: 200m (im Freien)
 Betriebstemperatur: 0°C bis +60°C
 Batterie: 1 St. CR3430, 3V

Windwiderstandsklasse: 2 (Windstärke 5, max. 38km/h – Frische Brise, größere Zweige und Bäume bewegen sich, Wind deutlich hörbar) **Details auf der letzten Seite.**

5 – Lieferumfang

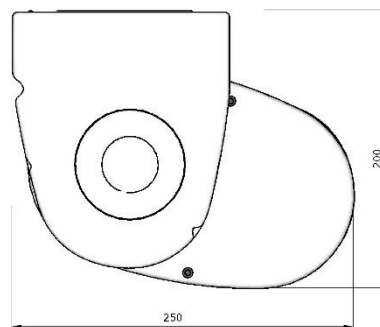
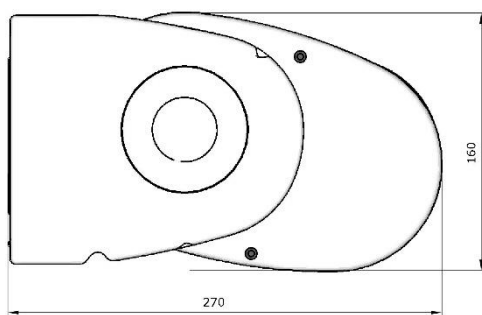
Kontrollieren Sie unmittelbar nach dem Auspacken den Lieferumfang auf Vollständigkeit sowie den einwandfreien Zustand des Produktes und aller Teile.

- 1x Markise
- 2x Konsole inkl. Sicherungsschrauben
- 1x Fernbedienung
- 1x Batterie
- 1x Gebrauchsanleitung

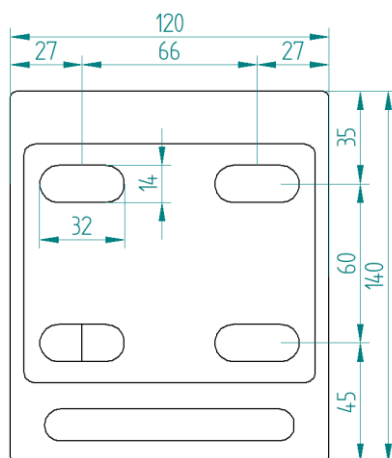
6 – Querschnittsmaße

alle Abmessungen in mm

Kassette:



Wandkonsolen:



7 – Allgemeine Hinweise zum Markisentuch

Markisentücher sind Hochleistungsprodukte. Dennoch sind auch nach dem heutigen Stand der Technik und den Anforderungen des Umweltschutzes ihrer Perfektion Grenzen gesetzt. Bestimmte Erscheinungen im Tuch, die mitunter beanstandet werden, sind trotz ausgereifter Produktions- und Verarbeitungstechnik möglich. Grundsätzlich treten diese Effekte in unterschiedlichen Stärken bei fast allen Markisentüchern auf. Sie mindern aber in keiner Weise die Qualität der Tücher. Um Irritationen zu vermeiden, wollen wir Sie im Rahmen der Verbraucheraufklärung auf die nachstehenden Eigenschaften ausdrücklich hinweisen: *

- Knickfalten entstehen bei der Konfektion und beim Falten der Markisentücher. Dabei kann es, speziell bei hellen Farben, im Knick zu Oberflächeneffekten (Pigmentverschiebungen) kommen, die im Gegenlicht dunkler (wie Schmutzstreifen) wirken. Sie mindern den Wert und die Gebrauchstauglichkeit der Markise nicht.
- Kreideeffekte sind helle Streifen, die bei der Verarbeitung auf veredelter Ware entstehen und sich auch bei größter Sorgfalt nicht immer völlig vermeiden lassen. Sie sind daher ebenfalls kein Reklamationsgrund.
- Regenbeständigkeit: Acryl- und Polyester- Sonnenschutzmarkisenstoffe sind wasserabweisend imprägniert und halten bei einer Mindestneigung von 14° einem leichten, kurzen Regen stand. Bei stärkerem oder längerem Regen müssen Markisen eingefahren werden, um Schäden zu vermeiden. Nass eingerollte Markisen sind baldmöglichst zum Trocknen wieder auszufahren.
- Welligkeiten im Saum-, Naht- und Bahnen Bereich entstehen durch Mehrfachlagen des Gewebes und unterschiedliche Wickelstärken auf der Tuchwelle. Dadurch entstehende Stoffspannungen können Welligkeiten (z.B. Waffel- oder Fischgrätenmuster) auslösen.
- Das Nähgarn des Tuches muss nicht die gleiche Farbe haben wie das Tuchteil, in welchem sich die Naht befindet.

*) (Auszug aus: Wichtige Verbraucherinformationen: „Produkteigenschaften von Markisentüchern“ vom Industrieverband Technische Textilien - Rollläden - Sonnenschutz e.V.).

8 – Sicherheitsanweisungen

WARNUNG – FÜR DIE SICHERHEIT VON PERSONEN IST ES WICHTIG DIESE ANWEISUNGEN ZU BEFOLGEN. DIESE ANWEISUNGEN AUFBEWAHREN

- Dieses Gerät ist nicht dafür bestimmt, durch Personen (einschließlich Kinder) mit eingeschränkten physischen, sensorischen oder geistigen Fähigkeiten oder Mangel an Erfahrung und/oder Wissen benutzt zu werden. Es sei denn,

sie werden durch eine für ihre Sicherheit zuständige Person beaufsichtigt oder erhalten von diesen Anweisungen, wie das Gerät zu benutzen ist.

- Reinigung und Wartung durch den Benutzer darf nicht von Kindern durchgeführt werden.
- Lassen Sie Kinder nicht mit den Bedienelementen spielen. Halten Sie Fernbedienungen von Kindern fern.
- Überprüfen Sie die Installation öfters auf Unregelmäßigkeiten und Zeichen von Abnutzung oder Schäden an Kabeln und Federn. Nicht benutzen, wenn Reparaturen oder Einstellungen erforderlich sind.
- Benutzen Sie die Markise nicht, und trennen Sie sie von der Stromversorgung, wenn Wartungsarbeiten wie Fensterreinigung in der Nähe durchgeführt werden.
- Halten Sie das Gerät und das Netzkabel außer Reichweite von Kindern.
- Wenn das Kabel dieses Gerätes beschädigt ist, benutzen Sie das Produkt nicht mehr und kontaktieren Sie den Hersteller für weitere Anweisungen.

9 – Grundlegende Sicherheitshinweise

Lesen Sie alle Sicherheitshinweise und Anweisungen. Versäumnisse bei der Einhaltung der Sicherheitshinweise und Anweisungen können elektrischen Schlag, Brand und/oder schwere Verletzungen verursachen.

Allgemein anerkannte Unfallverhütungsvorschriften und beigelegte Sicherheitshinweise müssen beachtet werden. Wenn Sie die Sicherheitshinweise missachten, gefährden Sie sich und andere.

- Das Gerät darf nur benutzt werden, wenn es einwandfrei in Ordnung und vollständig montiert ist. Ist das Gerät oder ein Teil davon defekt, muss es außer Betrieb genommen und fachgerecht repariert oder entsorgt werden.
- Immer mit Umsicht und nur in guter Verfassung arbeiten: Müdigkeit, Krankheit, Alkoholgenuss, Medikamenten- und Drogeneinfluss sind unverantwortlich, da Sie das Gerät nicht mehr sicher benutzen können.



Lebens- und Unfallgefahr für Kleinkinder und Kinder!

- Lassen Sie Kinder niemals unbeaufsichtigt mit Verpackungsmaterial und Produkt. Es besteht Erstickungsgefahr durch Verpackungsmaterial und Lebensgefahr durch Strangulation. Kinder unterschätzen häufig die Gefahren. Halten Sie Kinder stets vom Produkt fern. Das Produkt ist kein Spielzeug.
- **VORSICHT!** Lassen Sie Kinder nicht unbeaufsichtigt! Die Markise ist kein Kletter- oder Spielgerät!
- **VERLETZUNGSGEFAHR!** Halten Sie Kinder während der Montage und der Einstellarbeiten von dem Arbeitsbereich fern.
- Stellen Sie sicher, dass sich Personen, insbesondere Kinder nicht an der Markise hochziehen. Die Markise kann herunterfallen. Verletzungen und/oder Sachschäden können die Folgen sein.

- Montieren Sie die Markise nur zu dritt. Die Markise ist sehr schwer. Um die Markise in die Wandhaken einzuhängen, sind zwingend drei Personen erforderlich. Versuchen Sie nicht, die Markise alleine einzuhängen. Ein Herunterfallen der Markise kann diese beschädigen und zu schwerwiegenden Verletzungen führen!
- Achten Sie darauf, dass sich im Aus- und Einfahrbereich der Markise keine Personen oder Hindernisse befinden! Andernfalls können Verletzungen und Schäden die Folge sein.
- Greifen Sie beim Aus- und Einfahren der Markise nicht in bewegliche Teile. Verletzungen können die Folge sein.
- Fahren Sie die Markise bei:
 - o Wind
 - o Regen (Wassersackbildung)
 - o Schneefall (Schneelast)
 - o Abwesenheit
 - o Gewitter (starke Windböen, Starkregen)
 - o Frost (Festfrieren des Tuchs) ein.
- Der Betrieb unter winterbedingten Wettereinflüssen kann Beschädigungen verursachen.
- Überprüfen Sie die Markise vor jedem Gebrauch auf etwaige Beschädigungen. Benutzen Sie Ihre Markise niemals, wenn Sie irgendwelche Beschädigungen feststellen
- Wenden Sie sich bei Beschädigungen, Reparaturen oder anderen Problemen an der Markise an die Servicestelle oder eine Elektrofachkraft.
- Achten Sie darauf, dass der Markisenstoff immer ordnungsgemäß aufgewickelt wird. Andernfalls können Beschädigungen am Markisenstoff die Folge sein. Das Kurbelgetriebe der Markise besitzt keinen Anschlag zur Begrenzung der Umdrehung der Tuchwelle. Achten Sie darauf, dass das Tuch stramm gespannt ist. Behalten Sie alle im Betrieb befindlichen Geräte im Auge, wenn Sie mehrere Geräte gleichzeitig ansteuern. Andernfalls kann eines dieser Geräte außer Kontrolle geraten und Verletzungen und/oder Beschädigungen verursachen.
- Verwenden Sie die Fernsteuerung nicht bei starken Interferenzen. Während des Betriebs können Störungen durch andere Übertragungssysteme oder Endgeräte auftreten, wenn diese z. B. die gleiche Frequenz nutzen.
- Die Markise darf nur auf tragfähigem Untergrund montiert werden.
- Achten Sie darauf, dass Ihre Hände während der Montage sauber sind. Andernfalls kann es zu Verschmutzungen der Markise kommen.
- Montieren Sie die Markise möglichst nicht bei Frost und Schnee. Andernfalls kann es zu Beschädigungen der Markise kommen.
- Fahren Sie die Markise bei Regen immer ein.

10 – Umgang mit netzbetriebenen Geräten



VORSICHT! LEBENSGEFAHR DURCH ELEKTRISCHEN SCHLAG!

- Der Anschlussstecker des Produktes muss in die Steckdose passen. Der Stecker darf in keiner Weise verändert oder abgetrennt werden. Verwenden Sie keine Adapterstecker gemeinsam mit schutzgeerdeten Produkten. Unveränderte Stecker und passende Steckdosen verringern das Risiko eines elektrischen Schlages.



Halten Sie das Produkt von Regen oder Nässe fern. Das Eindringen von Wasser in ein Elektroprodukt erhöht das Risiko eines elektrischen Schlages.



Zweckentfremden Sie das Kabel nicht, um das Produkt zu tragen, aufzuhängen oder um den Stecker aus der Steckdose zu ziehen. Halten Sie das Kabel fern von Hitze, Öl, scharfen Kanten oder sich bewegenden Produktteilen. Beschädigte oder verwickelte Kabel erhöhen das Risiko eines elektrischen Schlages.



Die elektrische Festinstallation muss gemäß VDE100 durch eine zugelassene Elektro-Fachkraft erfolgen. Die beigefügten Installationshinweise der mitgelieferten Elektrogeräte sind zu beachten.

- Das Gerät darf nur an eine Stromquelle mit ordnungsgemäß installiertem Schutzkontakt angeschlossen werden.
- Die Absicherung muss mit einem Fehlerstrom-Schutzschalter (FI-Schalter) mit einem Bemessungsfehlerstrom von nicht mehr als 30 mA erfolgen.
- Vor Anschließen des Gerätes muss sichergestellt sein, dass der Netzanschluss den Anschlussdaten des Gerätes entspricht.
- Das Gerät darf nur innerhalb der angegebenen Grenzen für Spannung und Leistung verwendet werden (siehe Typenschild).
- Netzstecker nicht mit nassen Händen anfassen! Netzstecker immer am Stecker, nicht am Kabel herausziehen.
- Vor jeder Benutzung Stecker und Kabel kontrollieren.
- Bei Beschädigung des Netzkabels umgehend von der Stromquelle trennen. Gerät nie mit beschädigtem Netzkabel benutzen.

11 – Sicherheitshinweise zu Batterien



GEFAHR! Lebensgefahr!

Batterien gehören nicht in Kinderhände. Lassen Sie Batterien nicht herumliegen. Es besteht die Gefahr, dass diese von Kindern oder Haustieren verschluckt werden. Suchen Sie im Falle eines Verschluckens sofort einen Arzt auf!



EXPLOSIONSGEFAHR!

Laden Sie Batterien niemals wieder auf, schließen Sie sie nicht kurz und/oder öffnen Sie sie nicht. Überhitzung, Brandgefahr oder Platzen können die Folge sein. Werfen Sie Batterien niemals ins Feuer oder Wasser. Die Batterie kann explodieren.

- Vermeiden Sie extreme Bedingungen und Temperaturen, die auf Batterien einwirken können, z. B. auf Heizkörpern. Andernfalls besteht erhöhte Auslaufgefahr.
- Entfernen Sie verbrauchte Batterien umgehend aus dem Produkt. Andernfalls besteht erhöhte Auslaufgefahr.
- Prüfen Sie die Batterien regelmäßig auf Undichtigkeit.



Ausgelaufene oder beschädigte Batterien können bei Berührung mit der Haut Verätzungen verursachen; tragen Sie deshalb in diesem Fall unbedingt geeignete Schutzhandschuhe!

- Vermeiden Sie Kontakt mit Haut, Augen und Schleimhäuten, falls Flüssigkeit aus der Batterie ausgetreten ist. Spülen Sie bei Kontakt mit Batteriesäure die betroffenen Stellen sofort mit reichlich klarem Wasser und suchen Sie umgehend einen Arzt auf.
- Reinigen Sie bei leichten Verschmutzungen Batterie- und Produktkontakte vor dem Einlegen mit einem trockenen, fusselfreien Tuch.
- Entfernen Sie bei längerer Nichtverwendung die Batterie aus dem Produkt.
- Achten Sie beim Einlegen auf die richtige Polarität! Diese wird im Batteriefach angezeigt. Andernfalls kann die Batterie explodieren.
- Legen Sie die Batterie vorsichtig ein. Andernfalls kann das Produkt beschädigt werden.
- Tauschen Sie die Batterie rechtzeitig aus, sobald die Reichweite der Fernbedienung sich spürbar verringert oder die Markise nicht mehr reagiert.
- Werfen Sie gebrauchte Batterien nicht in den Hausmüll, sondern entsorgen Sie diese an den für Sondermüll vorgesehenen Sammelstellen.

12 – Sicherheitshinweise zur Montage

- Zur Installation der Markise ist technisches Wissen erforderlich. Montieren Sie diese Markise nicht selbst, wenn Sie
 - o unsicher sind, ob die Markise an dem gewählten Platz montiert werden kann.
 - o die Gebrauchsanleitung oder Teile davon nicht verstehen
 - o nicht über das erforderliche Werkzeug verfügen.
 - o nicht über das erforderliche technische Wissen verfügen
- Verändern Sie niemals das Design oder die Konfiguration der Anlage ohne den Hersteller oder autorisierten Vertreter zu befragen, weil dadurch eine gefährliche Situation entstehen kann.
- Installieren Sie die Markise nicht, wenn Sie beschädigte Teile finden oder Teile fehlen.
- Wenn ausgefahren, beeinflussen verschiedene Kräfte, einschließlich Wind und Regen, die Markise. Diese manchmal beträchtlichen Kräfte müssen von der Markise abgefangen und an die Konstruktion über die Befestigungsklammern übertragen werden. Unter extremer Belastung kann übermäßige Kraft auf die Befestigungsanker wirken. Deshalb überprüfen Sie bevor Sie mit der Montage beginnen die Belastbarkeit der Befestigungsstruktur und führen Sie, wenn nötig, erforderliche Maßnahmen durch um die sichere Befestigung der Halterungen zu gewährleisten. Wenn die Befestigung unsicher ist, sollten Sie einen Spezialisten in Ihrer Umgebung befragen.

13 – Für die Montage empfohlene Werkzeuge und Zubehörteile

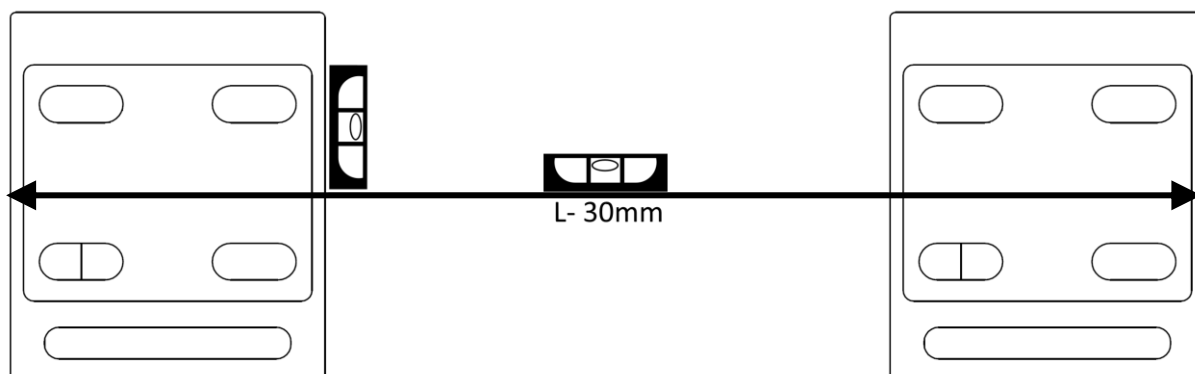
- | | |
|--------------------------------------|-------------------------------------|
| - Bohrmaschine mit passenden Bohrern | - Maßband |
| - Schraubenschlüssel | - Wasserwaage |
| - Schonhammer | - Schraubendreher |
| - Sechskantschlüssel | - Zange |
| | - Bürste zum Reinigen des Bohrlochs |

14 – Gesamtbreite der Markise

Die Angabe der Gesamtbreite erfolgt immer von Außenkante zu Außenkante, inklusive aller Endabdeckungen. Bitte messen Sie vor der Installation die exakte Breite der Markise, da diese produktionsbedingt minimal abweichen kann (+0/-2 cm.)



15 – Installation der Konsolen



Der Abstand zwischen der Außenseiten der Platten beträgt $L - 30$ mm.

Dabei ist L = Gesamtbreite der Markise.

Stellen Sie sicher, dass die Konsolen absolut in Waage positioniert und ausgerichtet sind.

Markieren Sie alle 4 Bohrlöcher pro Konsole mit einem Stift/ Kreide.

Legen Sie die Konsolen ab und bohren Sie die Löcher gemäß den Markierungen.

Befestigen Sie das Montagmaterial gemäß der Anweisungen des Herstellers, setzen Sie die Konsolen auf und befestigen Sie diese.

Stellen Sie sicher, dass Sie geeignetes Montagmaterial für den jeweiligen Montageuntergrund verwenden! Dieses ist NICHT im Lieferumfang enthalten.

Bohren Sie tief genug und reinigen Sie die Bohrlöcher gründlich.

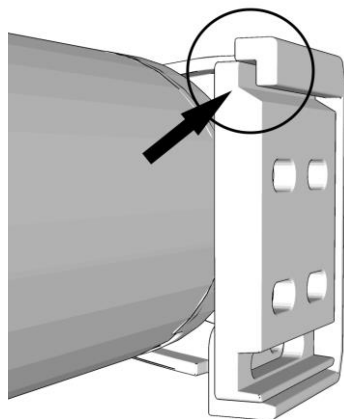
Bohren Sie nicht durch Mörtel (Fugen), da dieser nicht den erforderlichen Halt bietet!

Bohren Sie nicht zu nah an einer Kante des Untergrunds, um ein Ausbrechen zu vermeiden!

Die Befestigungsschrauben dürfen nicht zu weit nach vorne überstehen, da diese sonst gegen die Markise drücken und die Markise somit nicht richtig eingehängt werden kann!

16 – Einhängen der Markise

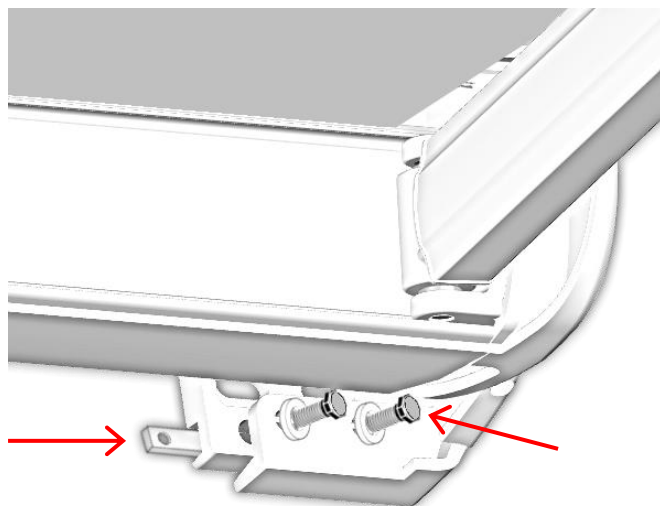
Befestigung des Systems an den Wandkonsolen



Achten Sie darauf, dass an beiden Konsolen der obere Befestigungspunkt richtig eingehakt ist und die Markise sicher auf der Konsole sitzt!

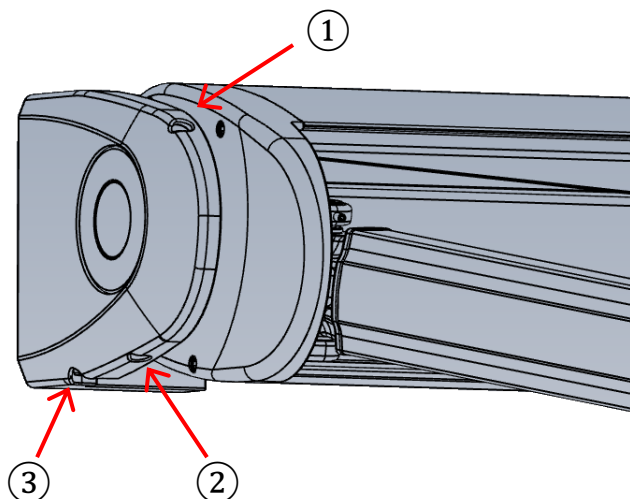
i

Sicherung der Markise in den Konsolen



Führen Sie die Gewindeplatte in die dafür vorgesehene Nut ein und drehen Sie die mitgelieferten Sicherungsschrauben mit Unterlegscheibe ein. Ziehen Sie die Schrauben fest, damit sich die Markise nicht mehr aus der Konsole lösen kann.

17 – Einstellen des Neigungswinkels



Lösen Sie die Schrauben ① und ② auf beiden Seiten der Markise. Jetzt können Sie mit der Schraube ③ den Neigungswinkel der Markise verstellen. Gehen Sie hier in kleinen Schritten vor, abwechselnd auf der linken und der rechten Seite, so dass der Unterschied zwischen den beiden Seiten nie zu groß wird.

Wenn die Neigung korrekt eingestellt ist, drehen Sie die beiden Schrauben ① und ② wieder fest. Achten Sie hier darauf, dass Sie nicht zu viel Kraft aufwenden, da es sich um ein Aluminiumgehäuse handelt, das sonst Schaden nehmen kann!

18 – Bedienung der Markise

Die mitgelieferte Fernbedienung (Somfy Situo 1 io) ist bereits auf den Motor vorprogrammiert. Drücken Sie die Pfeiltasten \wedge / \vee zum Ein- bzw. Ausfahren, die mittlere **my** Taste dient als Stopp Taste.

Des Weiteren können Sie Ihre Lieblingsposition der Markise auf der **my** Taste abspeichern:

- Bringen Sie die Markise hierzu in die gewünschte Position und stoppen Sie diese. -
- Halten Sie die **my** Taste 5 Sekunden lang gedrückt

Ihre Lieblingsposition ist jetzt gespeichert. Wenn Sie nun die **my** Taste drücken während die Markise im Stillstand ist, fährt diese automatisch auf die abgespeicherte Lieblingsposition.

Sie können die gespeicherte Lieblingsposition auch wieder löschen:

- Bringen Sie die Markise mittels der **my** Taste in die gespeicherte Lieblingsposition
- halten Sie die **my** Taste 5 Sekunden lang gedrückt

Die gespeicherte Position ist jetzt gelöscht und Sie können eine neue Position speichern.

19 – Programmieren der Fernbedienung

Sollte die Markise nicht auf der Fernbedienung reagieren, sollten Sie versuchen die Fernbedienung erneut auf den eingebauten Motor anzulernen. Halten Sie sich hierfür an die Anweisungen zum Einlernen des ersten Funksenders in der detaillierten Beschreibung des Motors unter www.somfy-download.de

(→ Funkmotor io → Anleitung Sunea 50/60 io)

(→io Sender → Anleitung Situo 1 io)

20 – Wartung



VORSICHT! Verletzungsgefahr!

Führen Sie die Wartungsarbeiten regelmäßig durch. Andernfalls kann Ihre Sicherheit sowie die Sicherheit Dritter gefährdet werden. Durch eine regelmäßige Wartung verlängern Sie die Lebensdauer Ihrer Markise.

- Überprüfen Sie regelmäßig den festen Sitz aller Konsolen
- Überprüfen Sie halbjährlich den festen Sitz sämtlicher Schrauben und Muttern. Ziehen Sie diese ggf. nach.
- Verwenden Sie die Markise keinesfalls, wenn diese beschädigt ist oder der Markisenstoff sich nicht spannt.
- Wenden Sie sich an die Servicestelle oder einen Fachmann, um die Markise zu reparieren.
- Für gewöhnlich ist es nicht nötig, Teile der Markise einzufetten. Falls es doch nötig ist, wenden Sie sich bitte an unseren Service.

21 – Reinigung

- Verwenden Sie zur Reinigung der Kunststoff- und Gehäuseteile einen milden Sprühreiniger oder ein Gemisch aus Wasser und mildem Reinigungsmittel.
- Zur Reinigung des Tuchs beachten Sie bitte die Pflegehinweise des Herstellers
- https://suntex.sattler.com/fileadmin/user_upload/suntex/files/Downloads/Garantie_Cleaning_Care_Legend/World-of-Sattler_Clean_Care_2018_DE.pdf
- Rollen Sie nie ein nasses Markisentuch ein sondern lassen Sie es immer zuerst komplett trocknen, um Schimmel und Stockflecken zu vermeiden.

22 – Garantie

Sie erhalten auf dieses Produkt 2 Jahre Garantie ab Kaufdatum. Das Produkt wurde sorgfältig produziert und vor Anlieferung gewissenhaft geprüft. Bitte bewahren Sie den Kassenbon als Kaufnachweis auf. Setzen Sie sich bitte im Garantiefall immer zunächst mit der Servicestelle telefonisch in Verbindung.

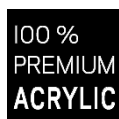
Diese Garantie gilt nur gegenüber dem Erstkäufer und ist nicht übertragbar. Bei missbräuchlicher und/oder unsachgemäßer Behandlung, Gewaltanwendung und bei Eingriffen, die nicht von einer unserer autorisierten Service-Niederlassung vorgenommen wurden, erlischt die Garantie.

Ihre gesetzlichen Rechte werden durch diese Garantie nicht eingeschränkt. Die Garantieleistung gilt ferner nur für Material- oder Fabrikationsfehler. Sie gilt nicht für Verschleißteile oder für Beschädigungen an zerbrechlichen Teilen, z. B.

Markisenstoff. Batterien sind von der Garantie ausgeschlossen.

Genauere Informationen zu den Garantiebedingungen des Markisentuchs entnehmen Sie bitte den Angaben des Tuchherstellers unter

https://suntex.sattler.com/fileadmin/user_upload/suntex/files/Downloads/Garantie_Cleaning_Care_Legend/World-of-Sattler_Garantie_2018_DE.pdf



23 – Entsorgung



Die Verpackung besteht aus umweltfreundlichen Materialien, die Sie über die örtlichen Recyclingstellen entsorgen können.



—Möglichkeiten zur Entsorgung des ausgedienten Produkts erfahren Sie bei Ihrer Gemeinde- oder Stadtverwaltung.



Nicht mehr benötigte Batterien und Akkus gehören nicht in den Hausmüll, sondern müssen vorschriftsmäßig entsorgt werden.

Bringen Sie unbrauchbar gewordene Batterien und Akkus zu einer Batteriesammelstelle des Händlers oder der Gemeinde. Batterien nicht verbrennen.

Explosionsgefahr!

24 – Service

Bei Fragen oder Problemen wenden Sie sich direkt an unseren Service:

Depot 18 GmbH
 Gewerbering 3
 67691 Hochspeyer
 Tel.: +49 6305-715429-0
 E-Mail: mail@depot18.de
www.depot18.de

Weiter Infos, inkl. detaillierten Anleitungen zum eingebauten Motor und der Fernbedienung finden Sie unter www.somfy-download.de

Motor: Somfy Sunea io
 Fernbedienung: Somfy Situo 1 io

CE Kennzeichnung

Die Outgeist UG erklärt, dass die Markise „Limassol“ in Übereinstimmung mit den grundlegenden Anforderungen und relevanten Vorschriften der EN Normen befindet. Die Markise „Limassol“ erfüllt die Anforderungen der im CE-Konformitätszeichen angegebenen Windwiderstandsklasse. Die Anforderungen werden nur erfüllt, wenn die Herstellerhinweise berücksichtigt werden.

Essential characteristics	Dimensions (width x projection)	Performance	Harmonized technical specification
Resistance to wind loads	up to 500 x 300 cm	Class 2	EN 13561
	over 500 x 300 cm up to 600 x 350 cm	Class 1	
Total solar transmittance g_{tot}	n/a	0,01-0,90*	

* - depending on the fabric used. Detailed data available in fabrics catalogues.