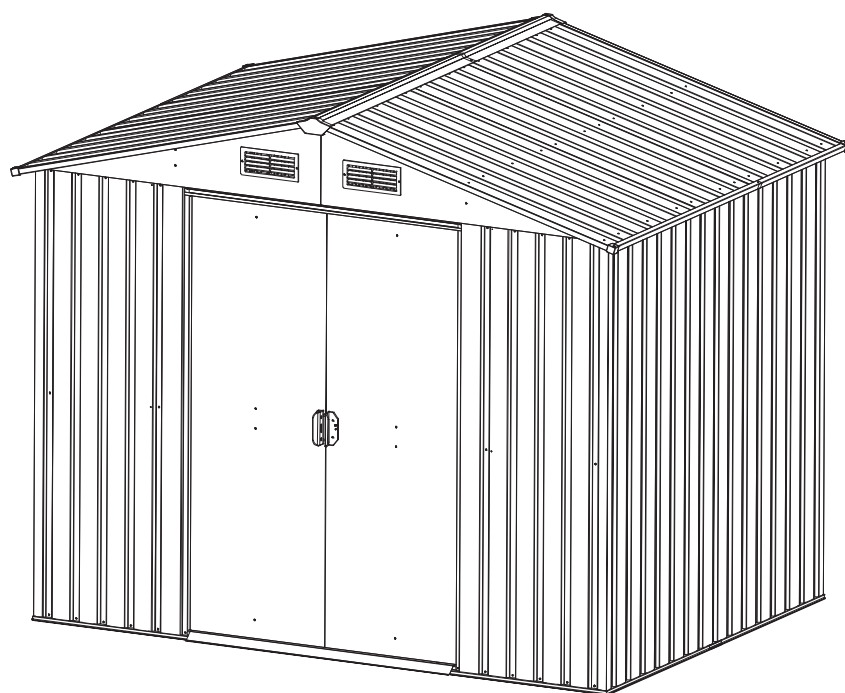


Gerätehaus

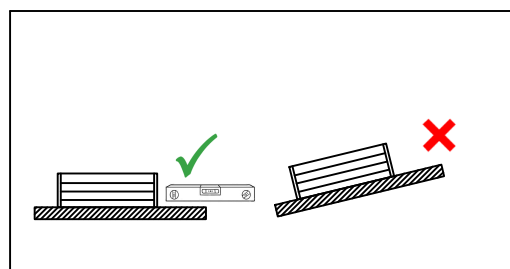
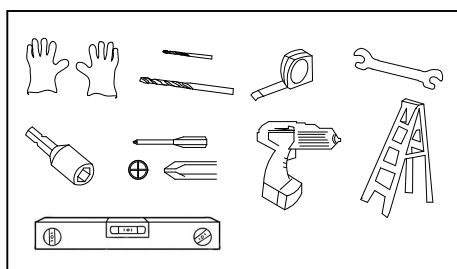
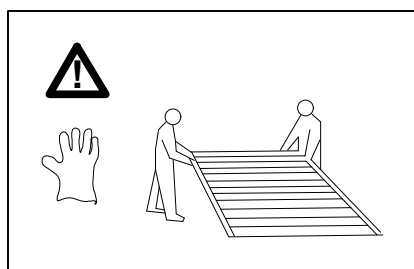
Aufbauanleitung


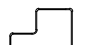

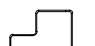


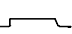
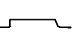














Anweisungen für die Montage





















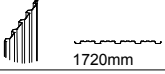
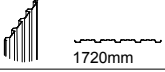
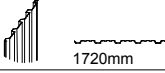
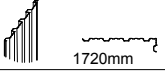
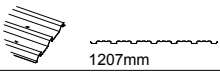
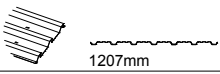
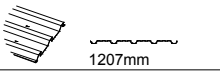








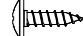


61460957:L174xB236xH206cm


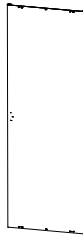
EAN 4024506679092

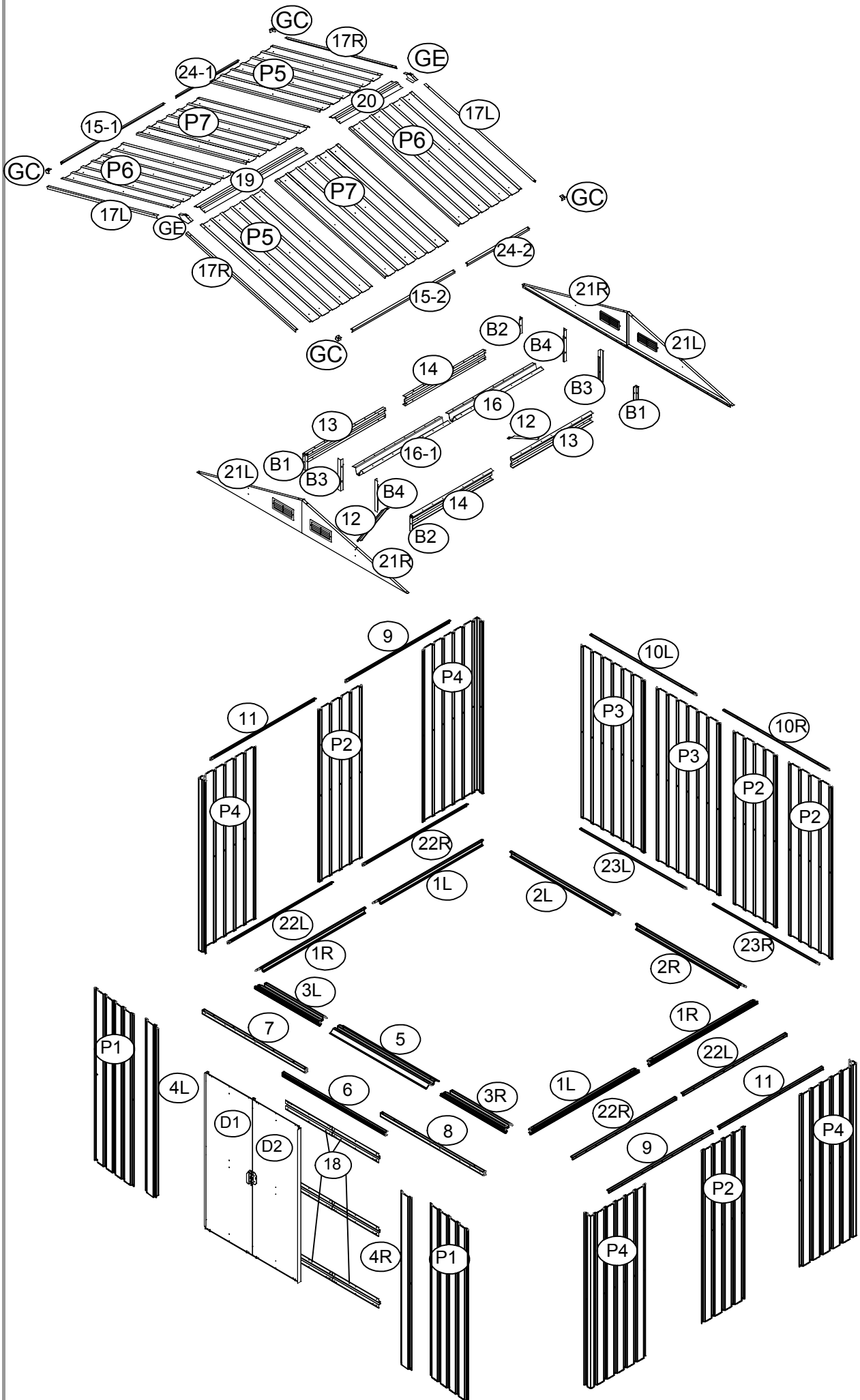


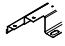

Nr.	Teil	Anzahl
1L	 848mm	2
1R	 848mm	2
2L	 1169mm	1
2R	 1169mm	1
3L	 702mm	1
3R	 702mm	1
4L	 1720mm	1
4R	 1720mm	1
5	 1032mm	1
6	 1090mm	1
7	 1105mm	1
8	 1105mm	1
9	 794mm	2
10L	 1118mm	1
10R	 1118mm	1
11	 794mm	2
12	 356mm	2
13	 852mm	2
14	 852mm	2
15-1	 1090mm	1
15-2	 1090mm	1
16	 923mm	1

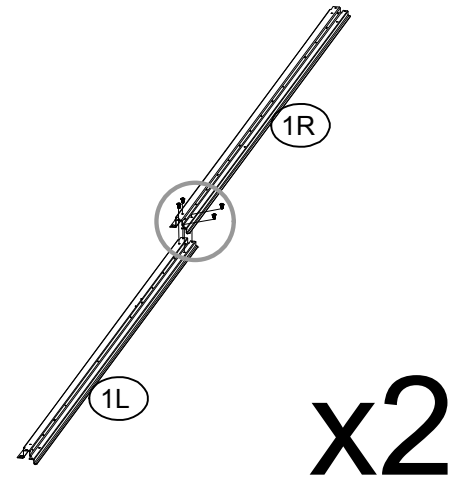
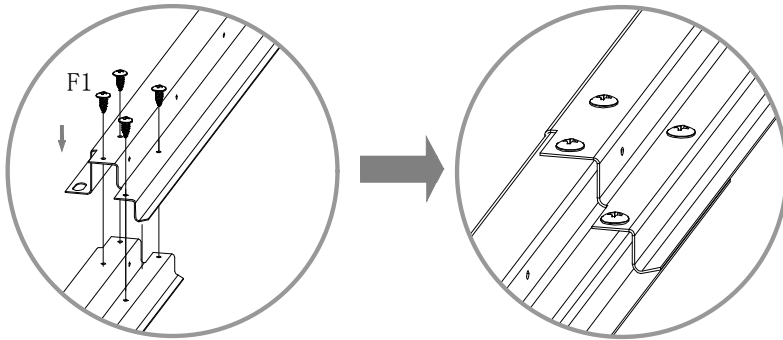
Nr.	Teil	Anzahl
16-1	 923mm	1
17L	 1207mm	2
17R	 1207mm	2
18	 548mm	6
19	 1090mm	1
20	 662mm	1
21L	 2	2
21R	 2	2
22L	 797mm	2
22R	 797mm	2
23L	 1118mm	1
23R	 1118mm	1
24-1	 662mm	1
24-2	 662mm	1
B1	 139mm	2
B2	 139mm	2
B3	 286mm	2
B4	 286mm	2



Nr.	Teil	Anzahl
P1	 1720mm	2
P2	 1720mm	4
P3	 1720mm	2
P4	 1720mm	4
P5	 1207mm	2
P6	 1207mm	2
P7	 1207mm	2
G2	 4	4
GD	 4	4
GF	 4	4
GB	 2	2
GC	 4	4
GE	 2	2
F1	 330	330
F2	 70	70
F3	 8	8
S2	 210	210
S3	 288	288

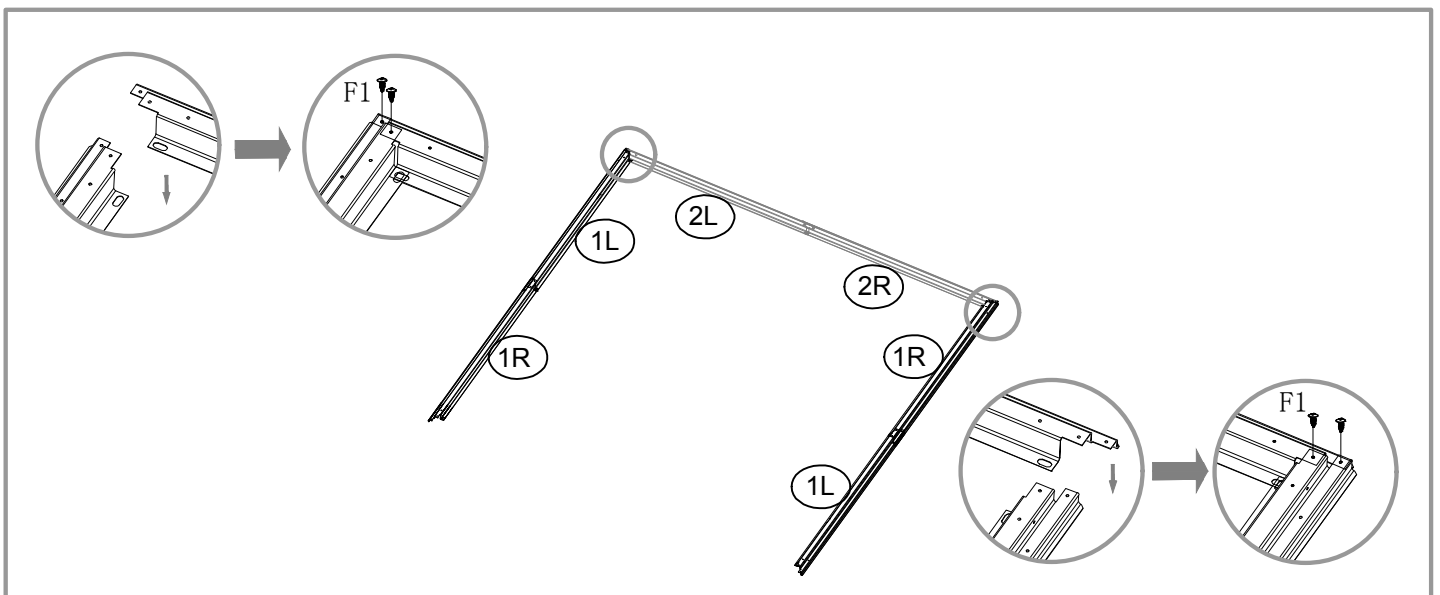
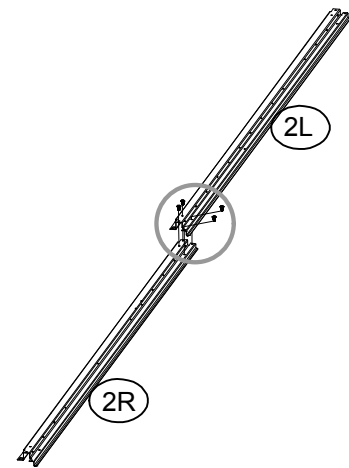
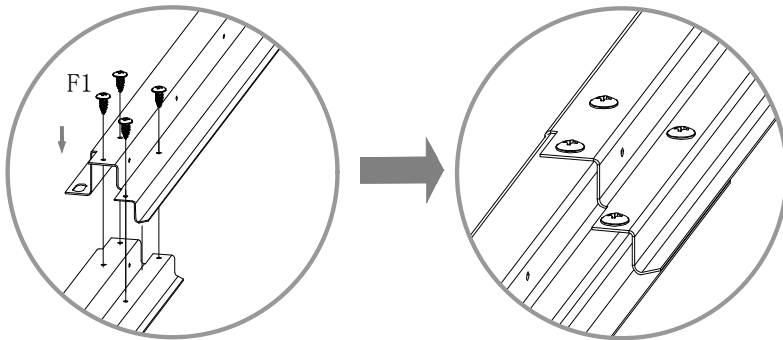
Nr.	Teil	Anzahl
D1	 1710X552mm	1
D2	 1710X552mm	1

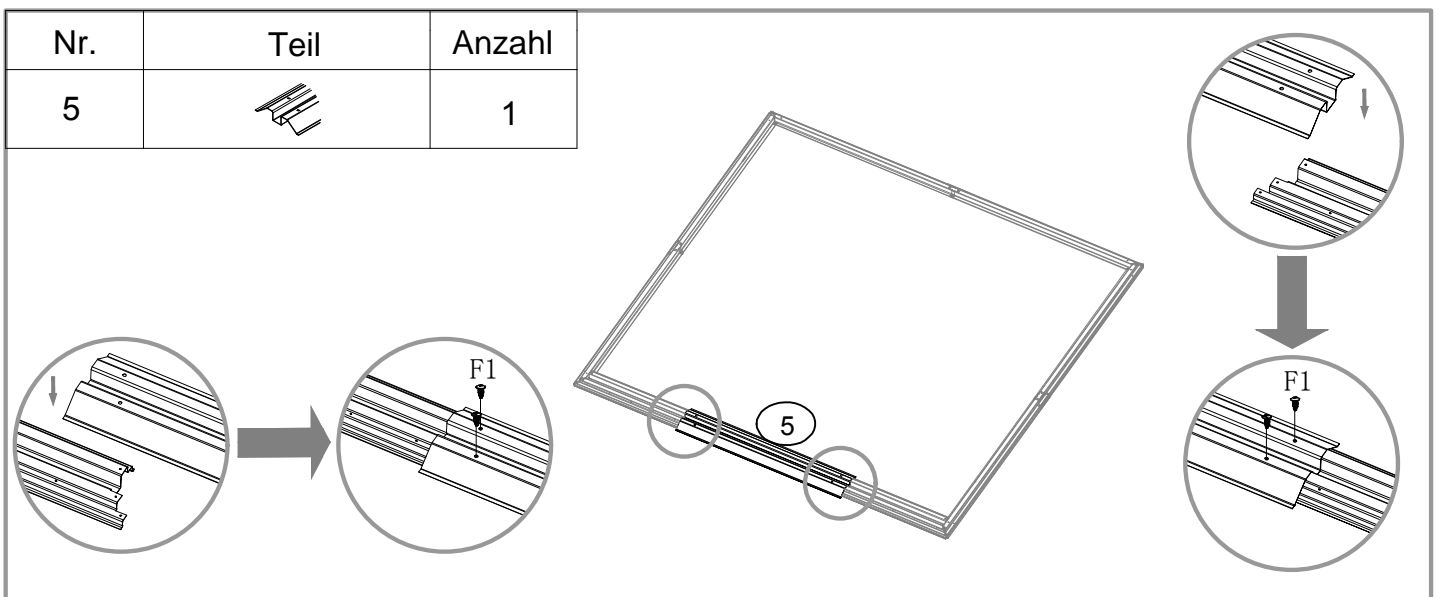
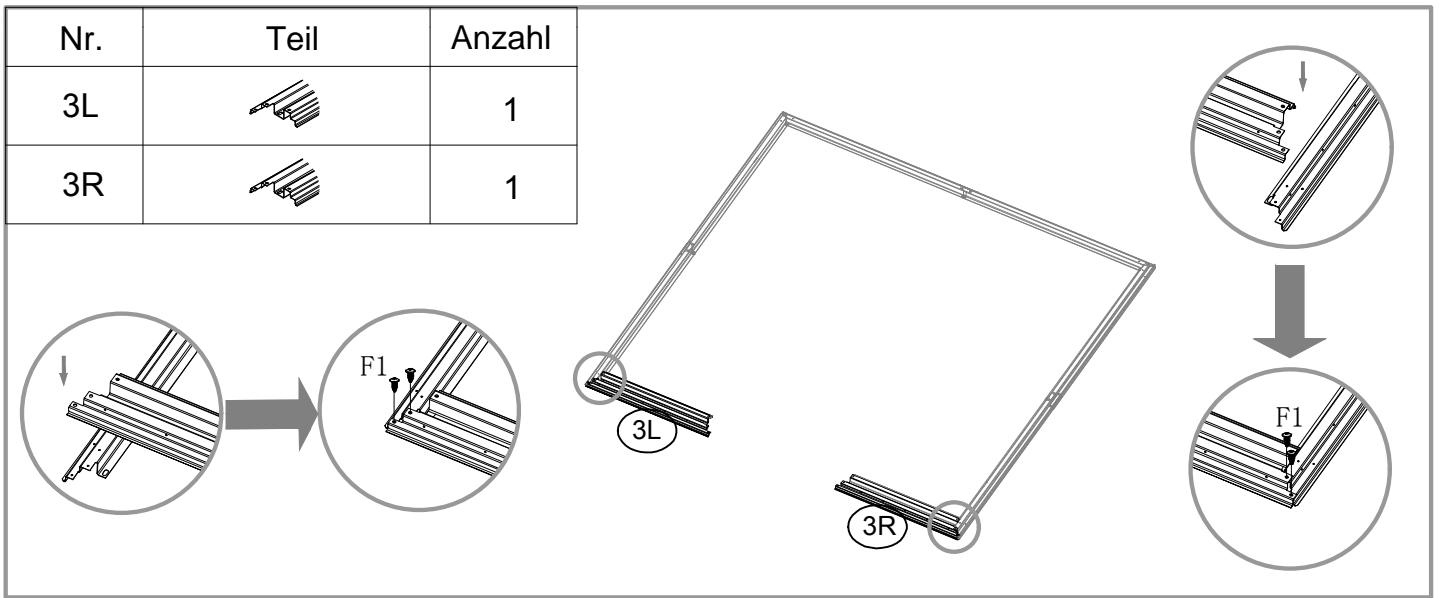


Nr.	Teil	Anzahl
1L		2
1R		2

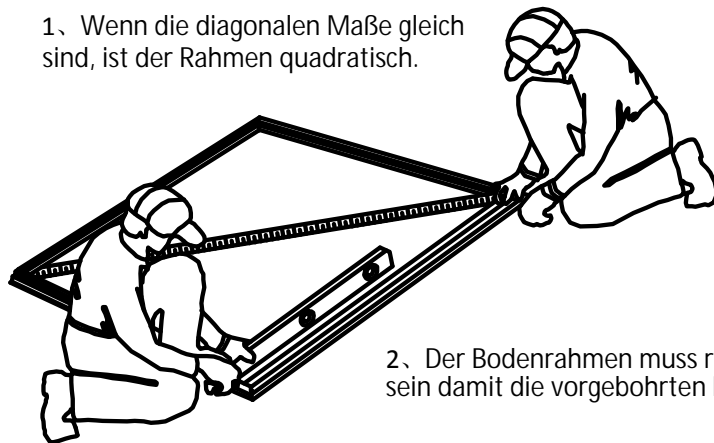


Nr.	Teil	Anzahl
2L		1
2R		1

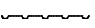


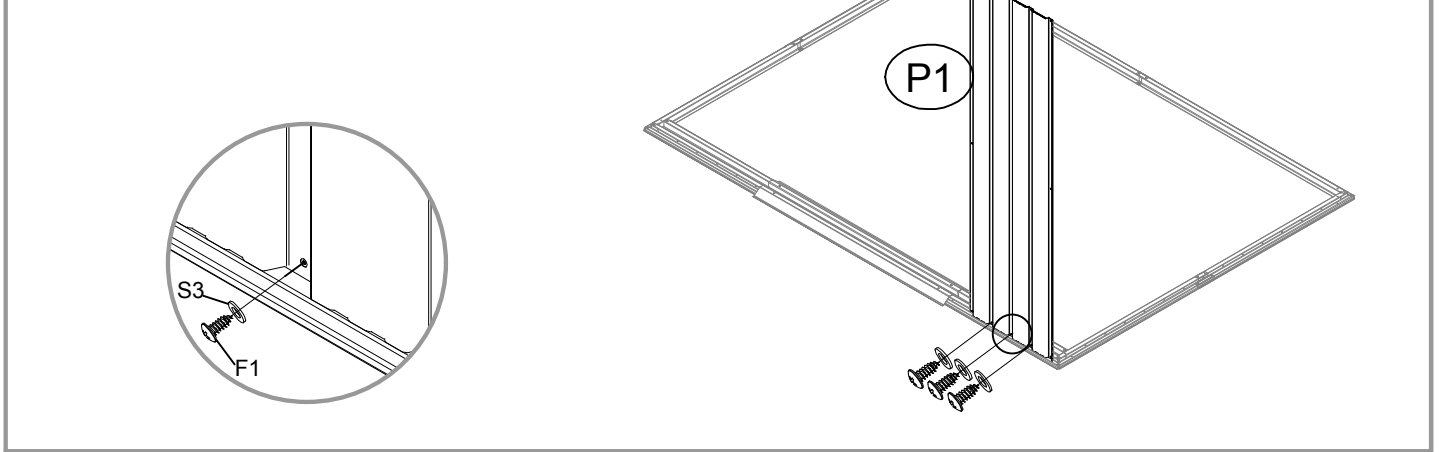



1. Wenn die diagonalen Maße gleich sind, ist der Rahmen quadratisch.

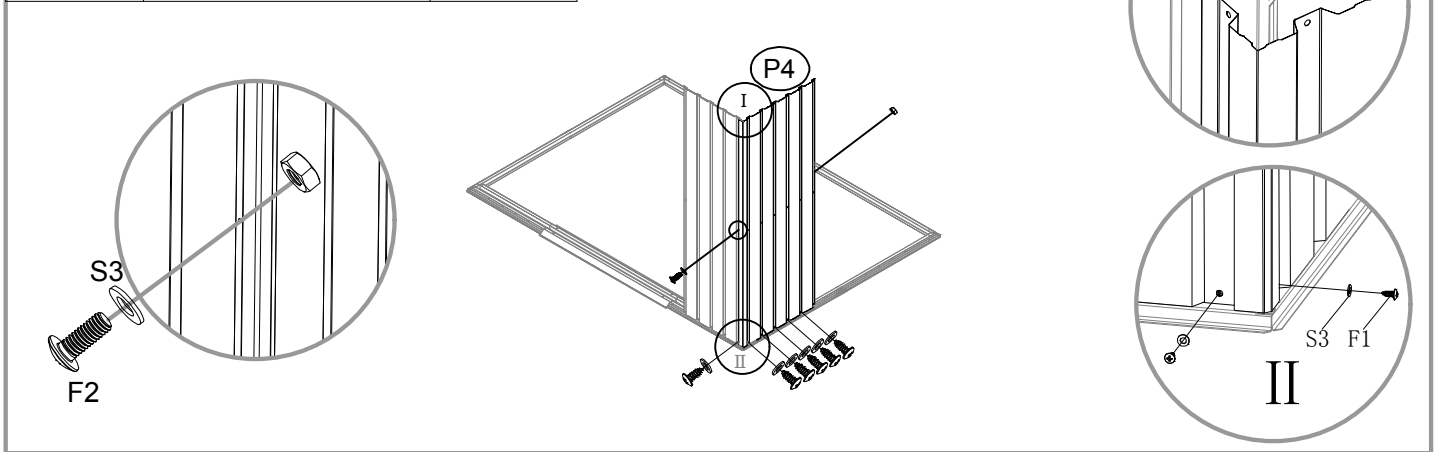



2. Der Bodenrahmen muss rechteckig und eben sein damit die vorgebohrten Löcher richtig ausgerichtet sind.

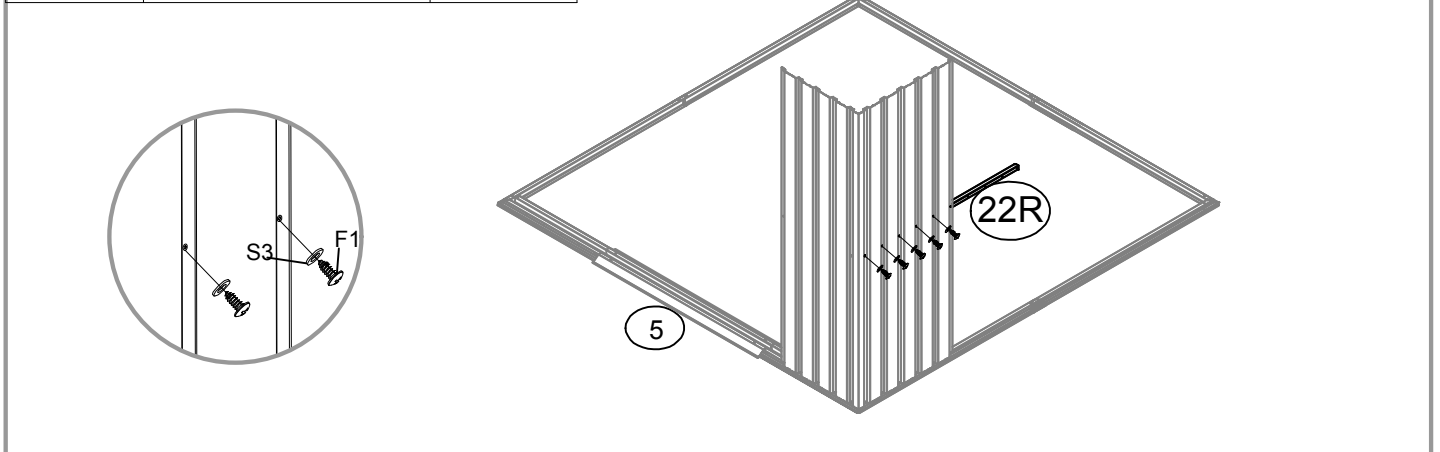
Nr.	Teil	Anzahl
P1		1

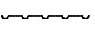


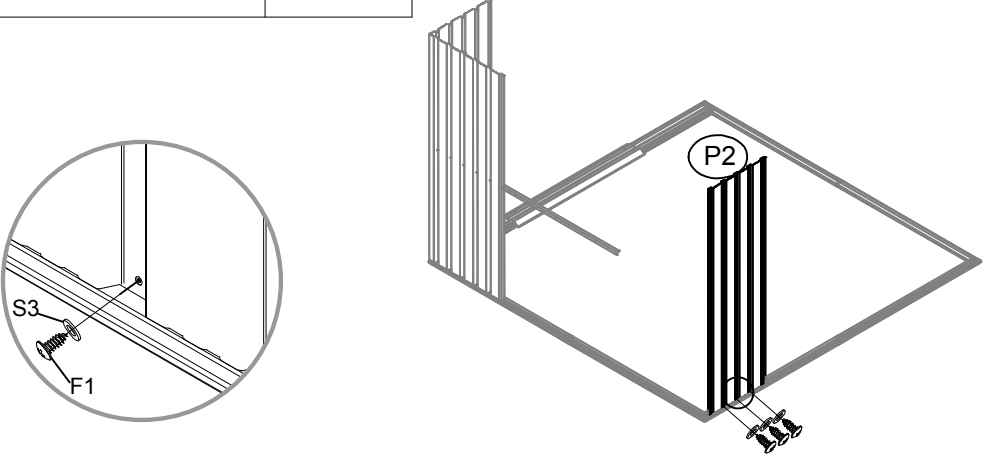
Nr.	Teil	Anzahl
P4		1




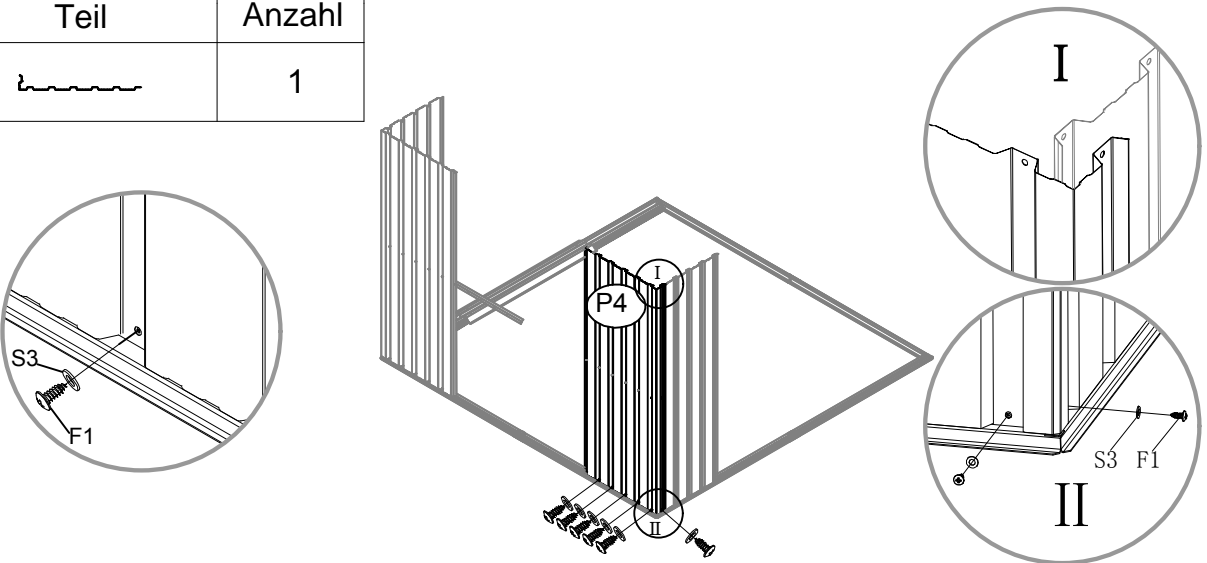
Nr.	Teil	Anzahl
22R		1




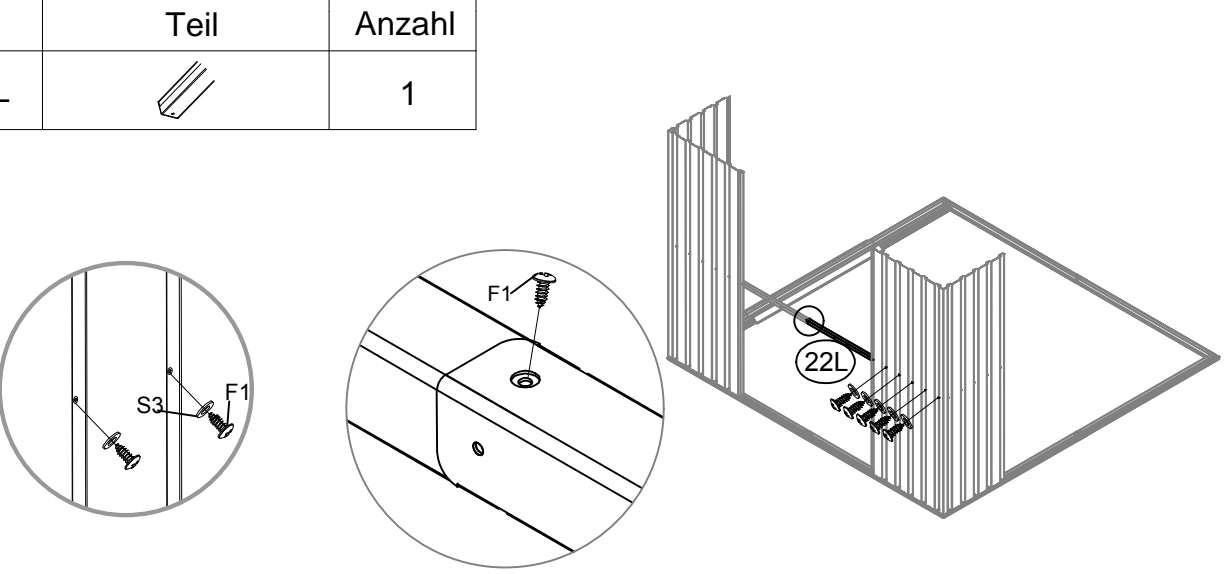
Nr.	Teil	Anzahl
P2		1




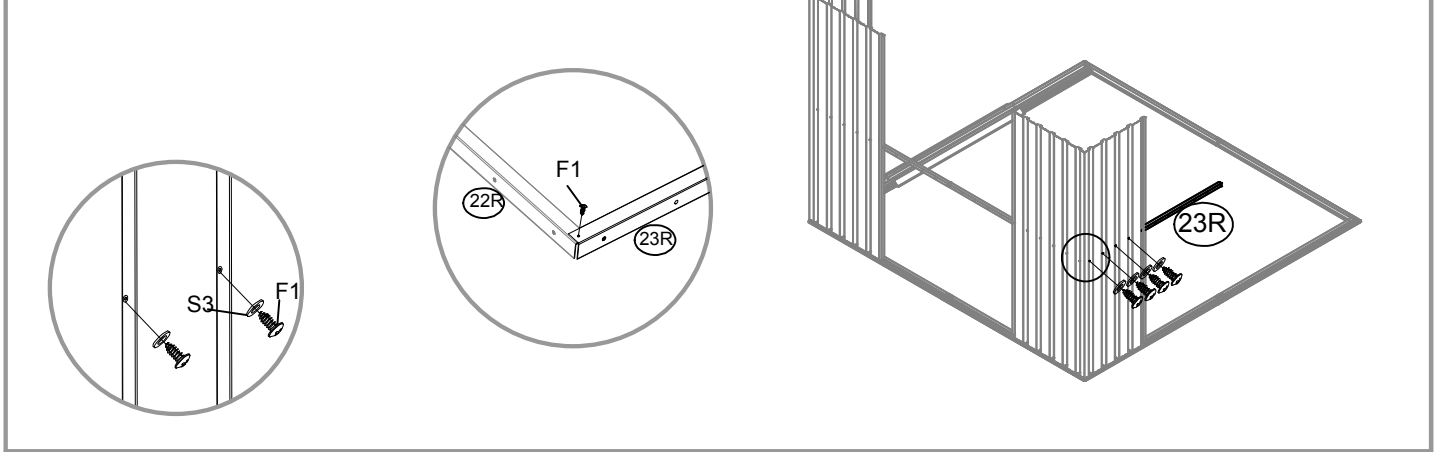
Nr.	Teil	Anzahl
P4		1

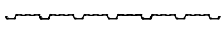


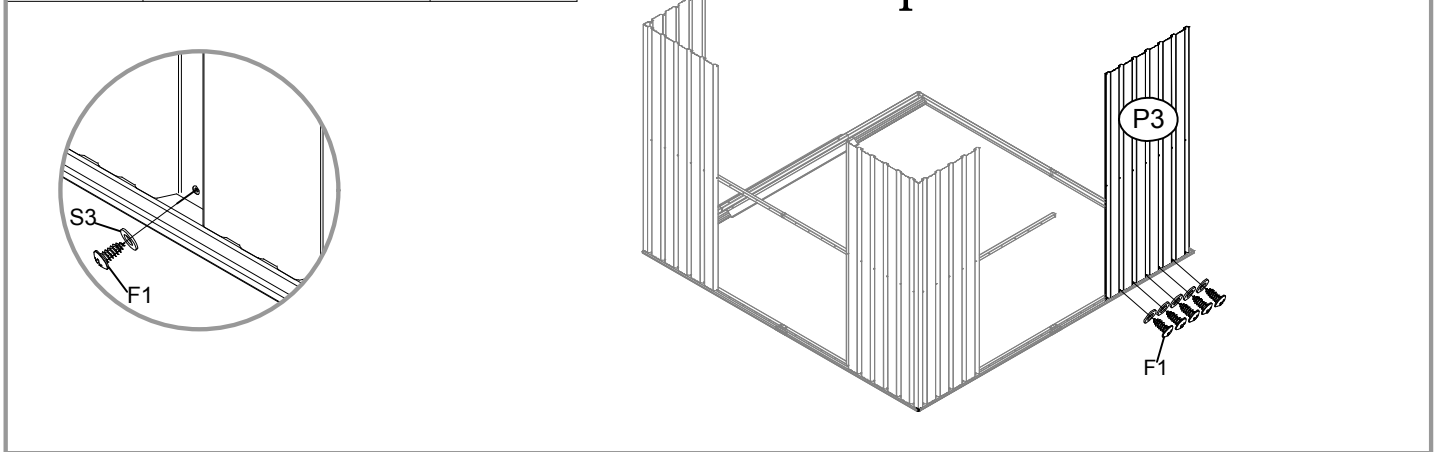
Nr.	Teil	Anzahl
22L		1




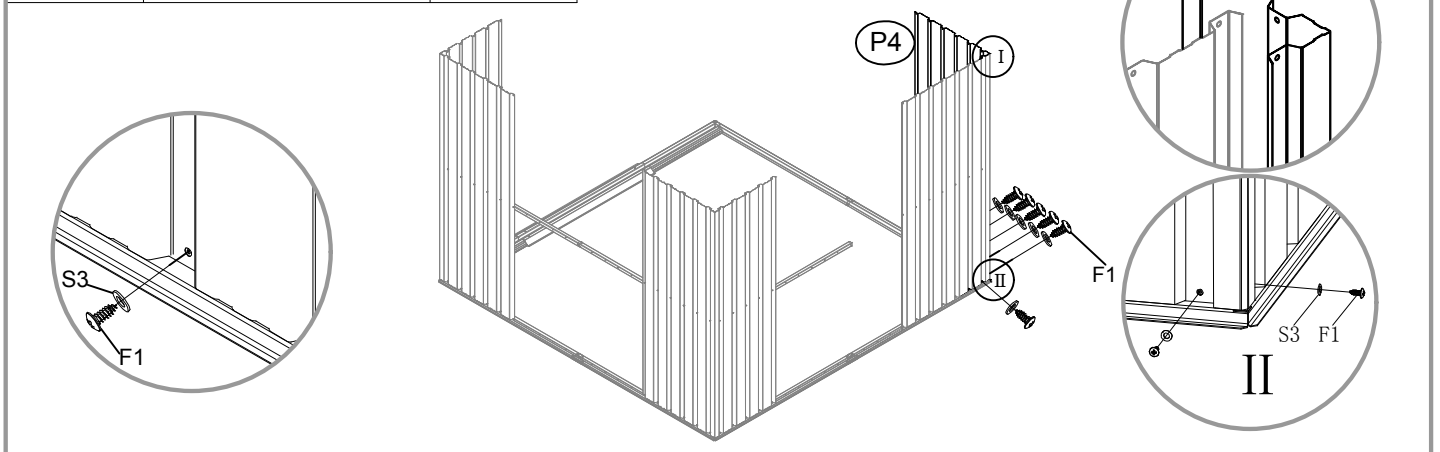
Nr.	Teil	Anzahl
23R		1

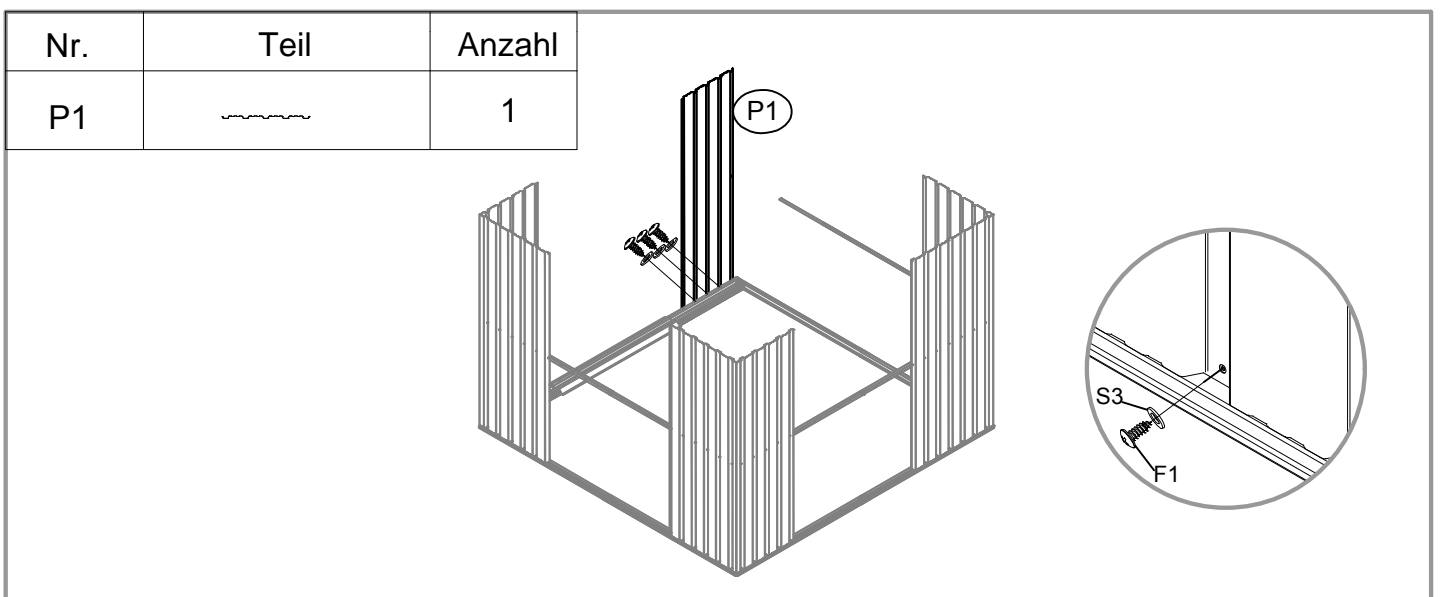
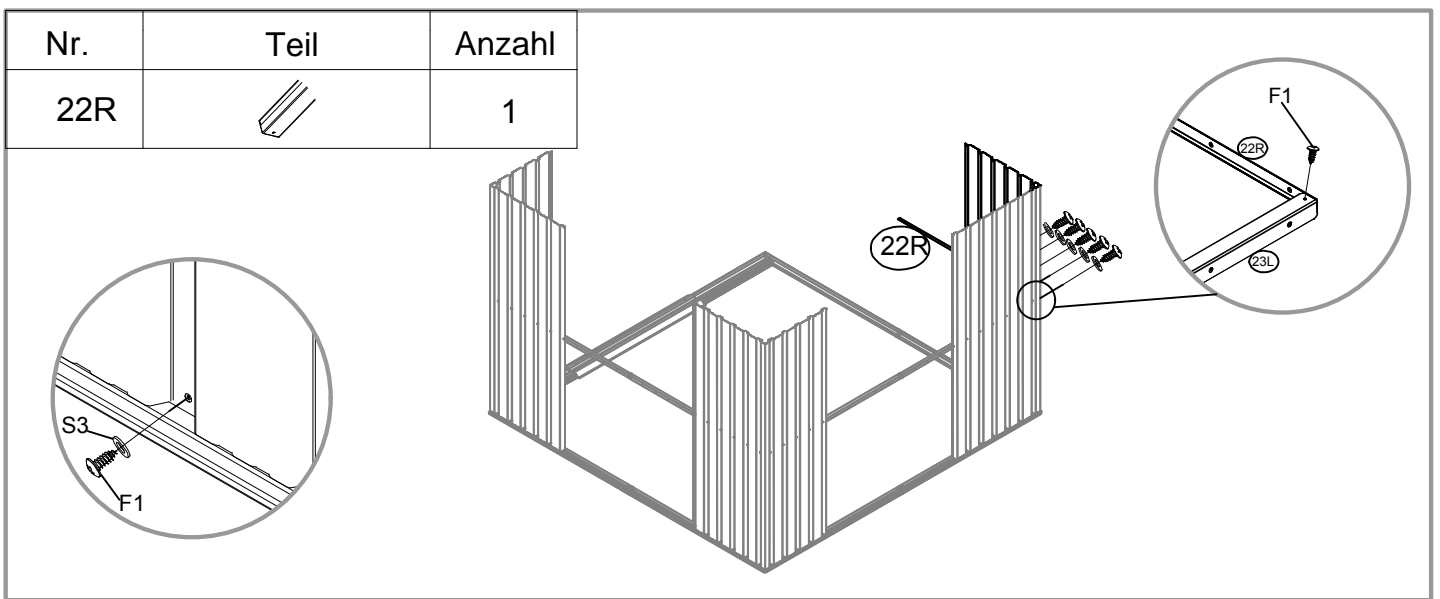
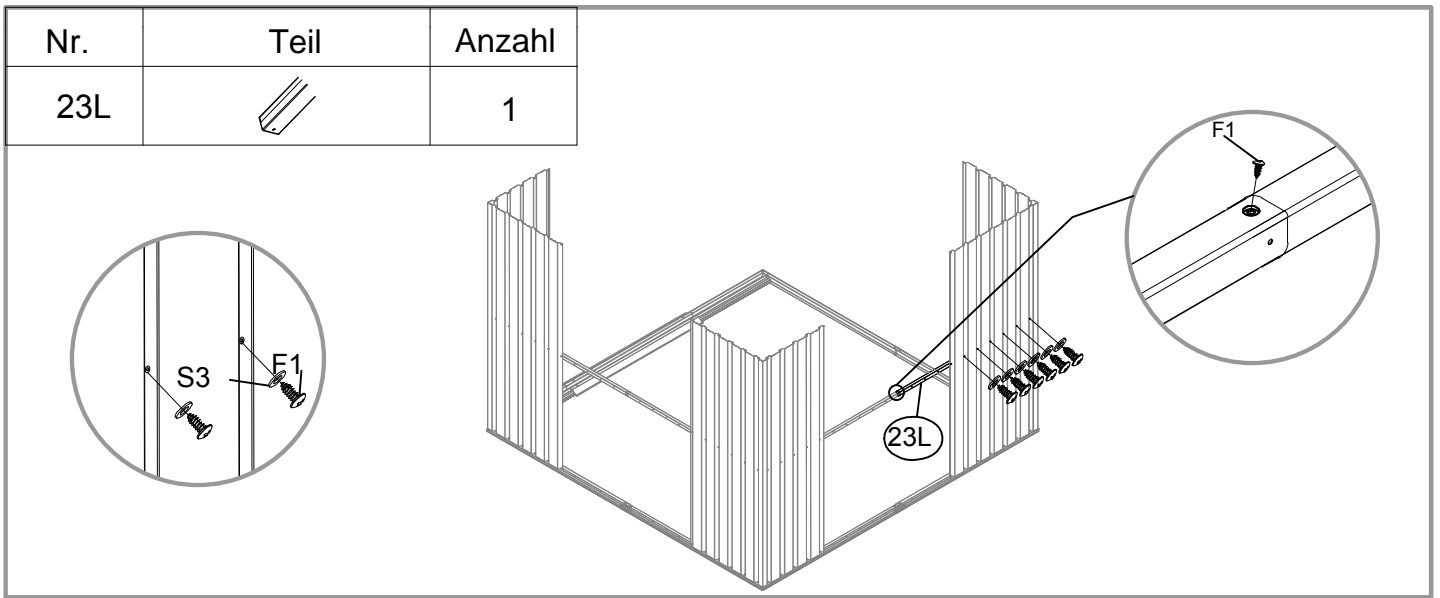


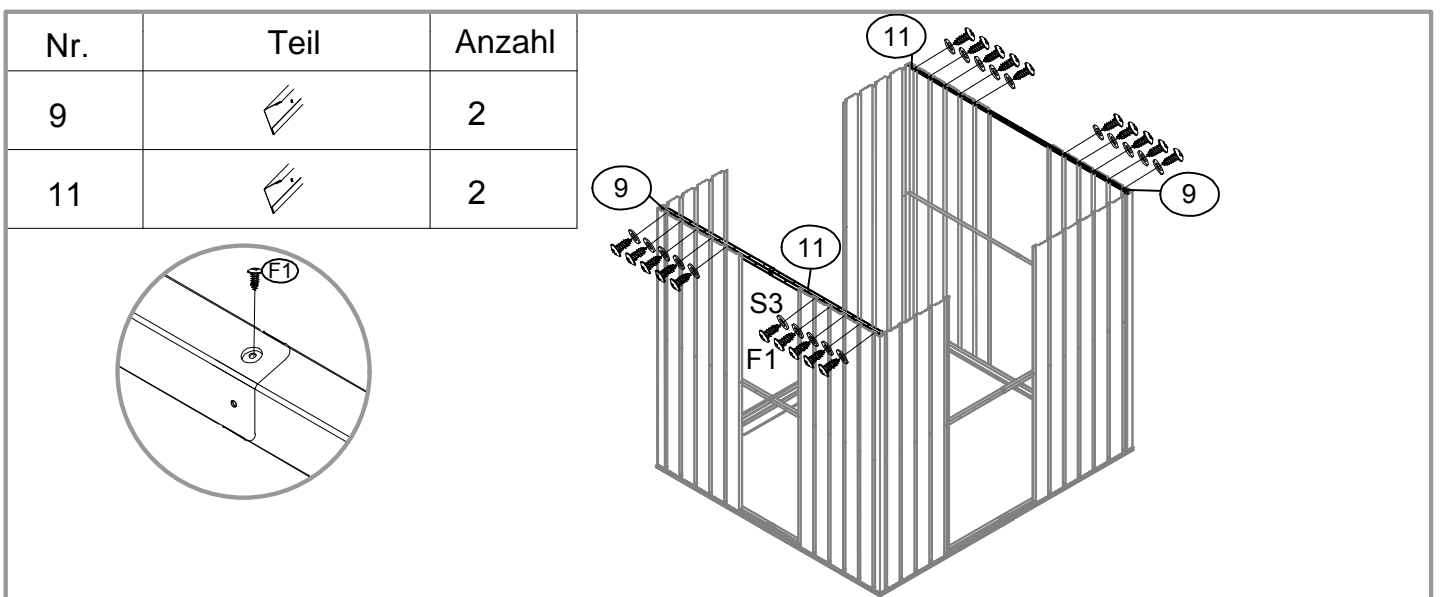
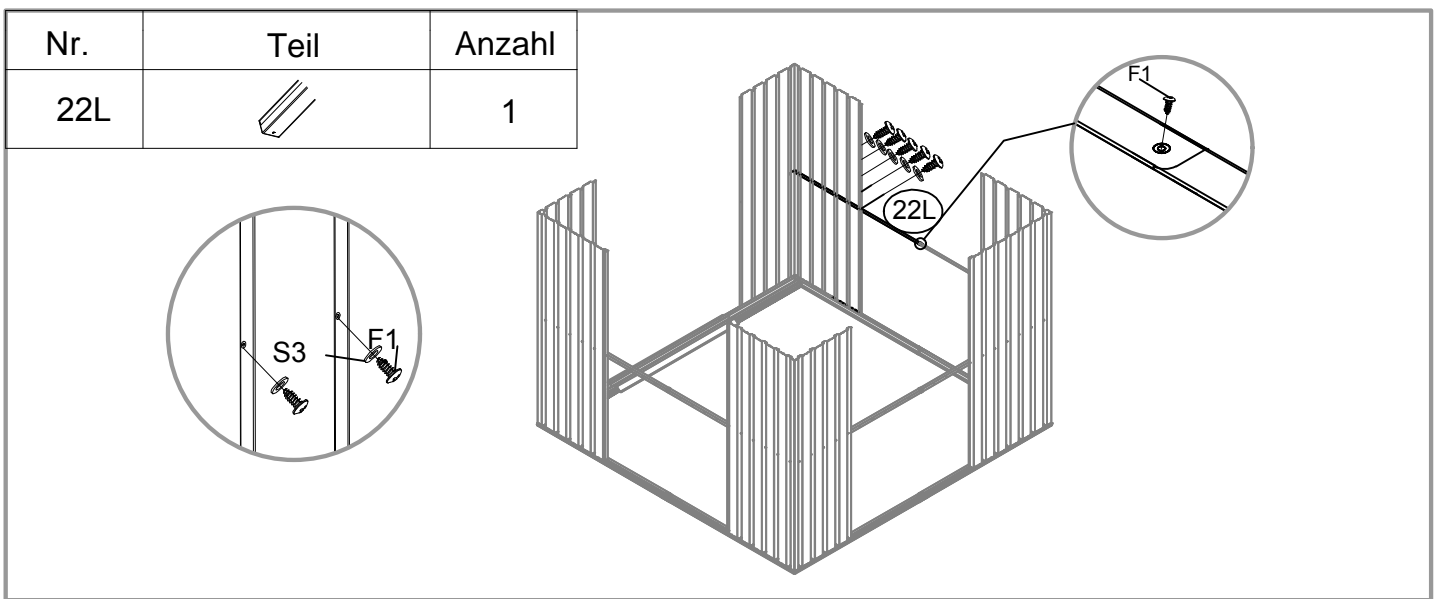
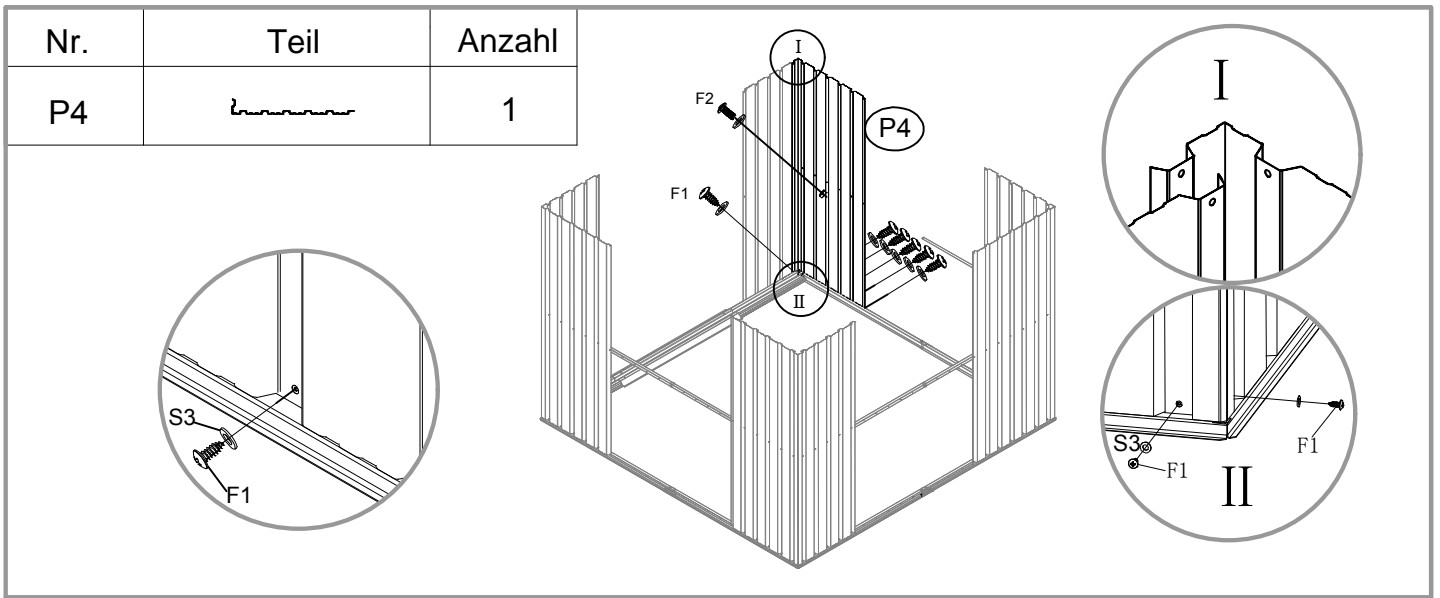
Nr.	Teil	Anzahl
P3		1



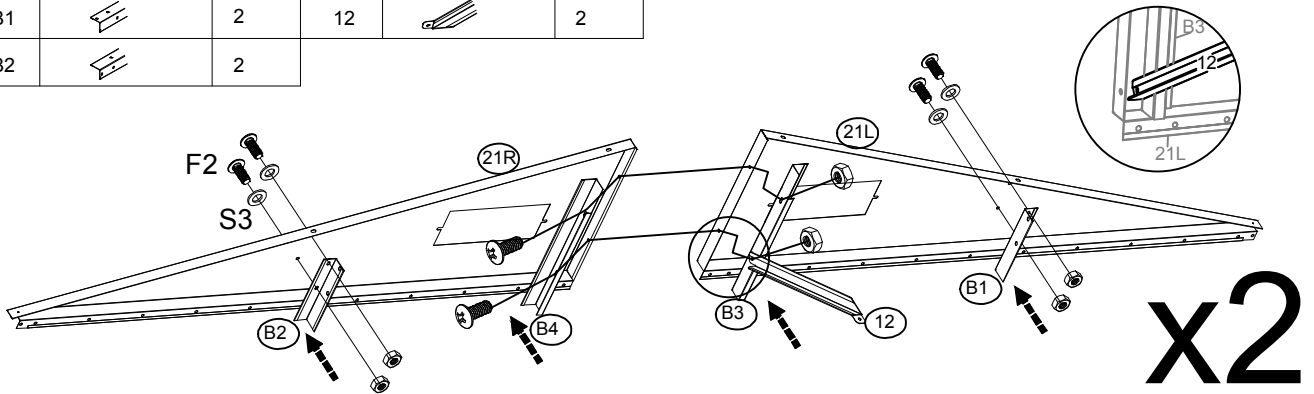
Nr.	Teil	Anzahl
P4		1



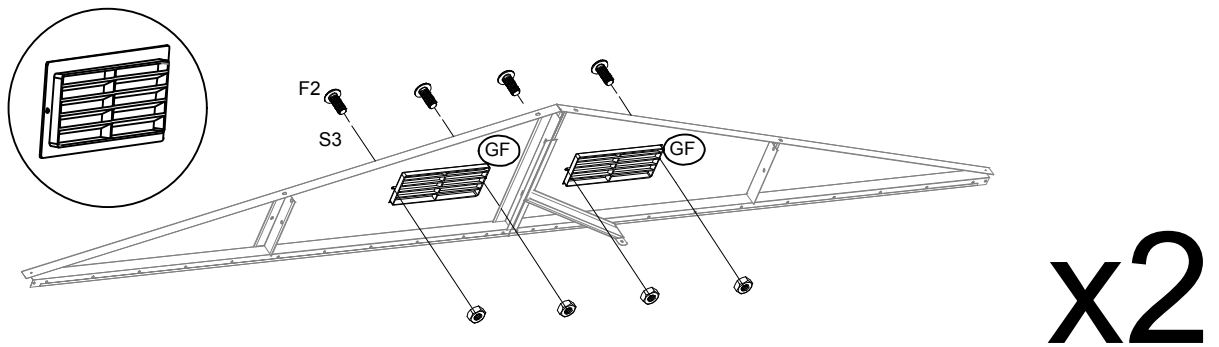




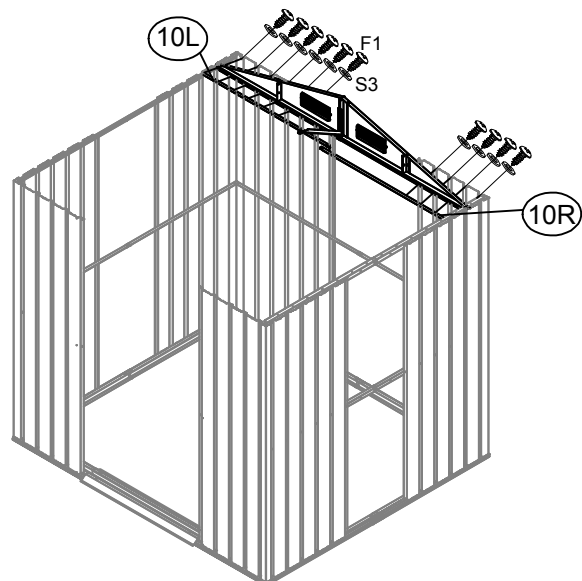
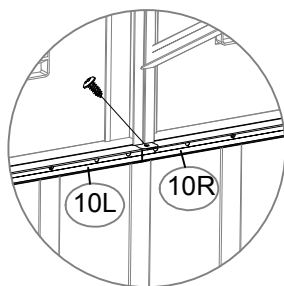
Nr.	Teil	Anzahl	Nr.	Teil	Anzahl
21L		2	B3		2
21R		2	B4		2
B1		2	12		2
B2		2			






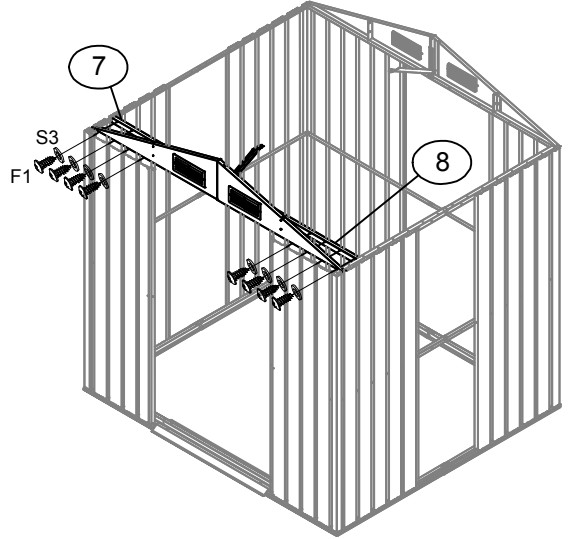
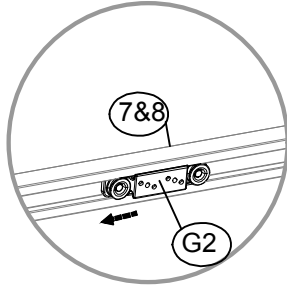
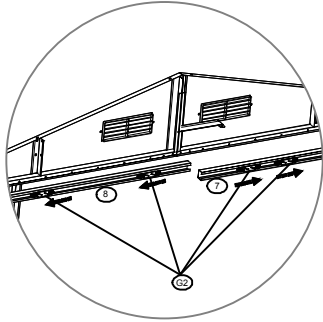
Nr.	Teil	Anzahl
GF		4

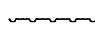
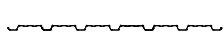


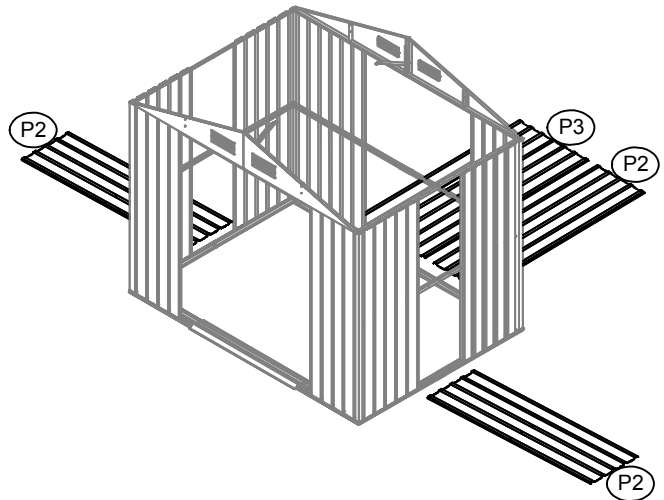
Nr.	Teil	Anzahl
10L		1
10R		1





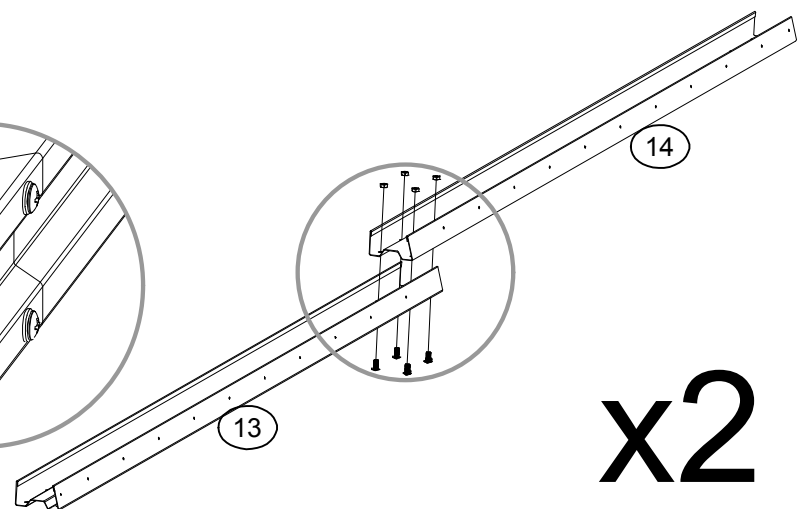
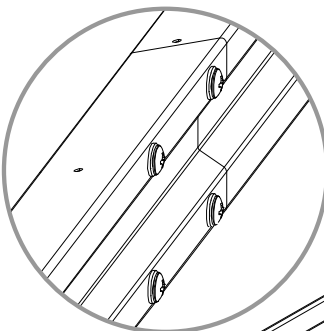
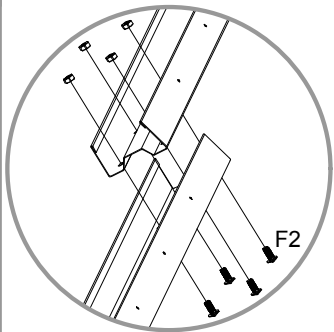
Nr.	Teil	Anzahl
7		1
8		1
G2		4



Nr.	Teil	Anzahl
P2		3
P3		1

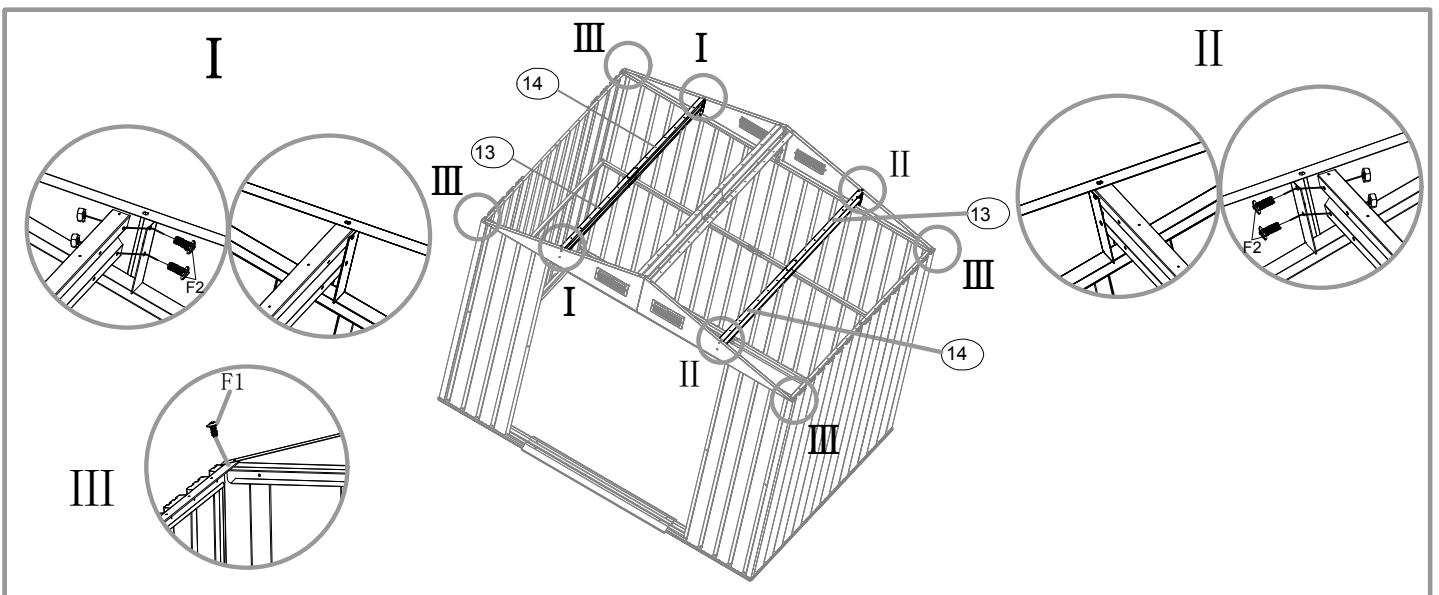
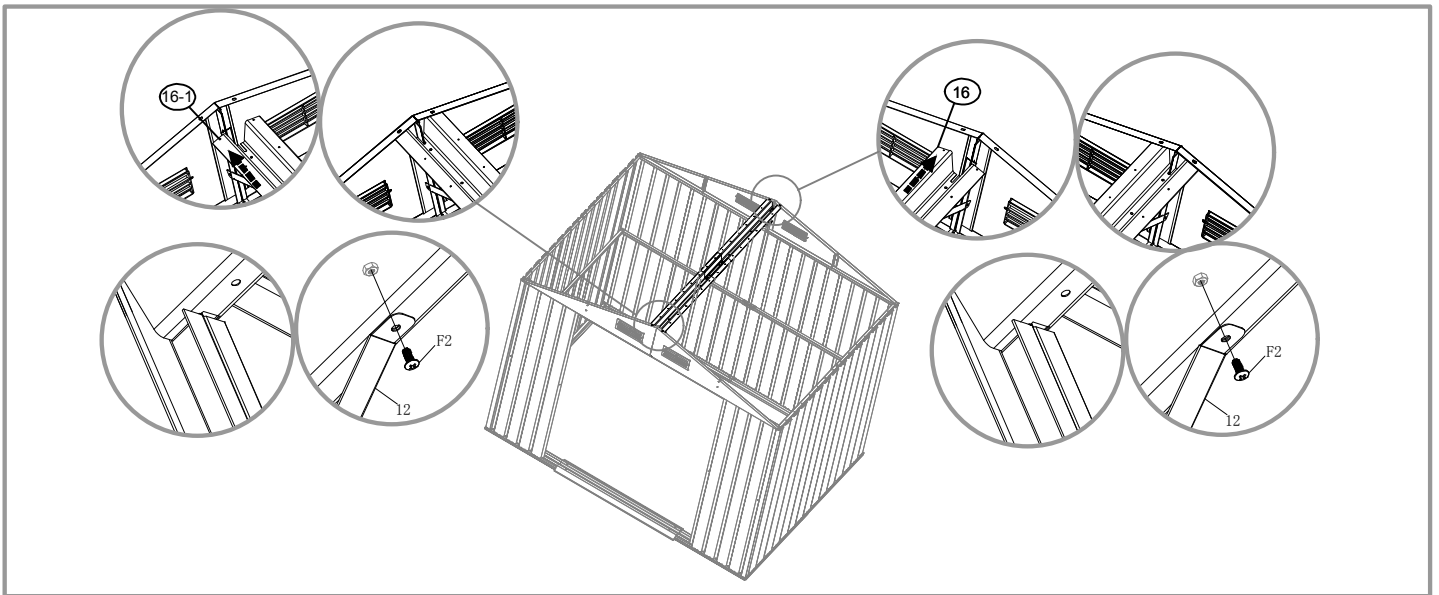
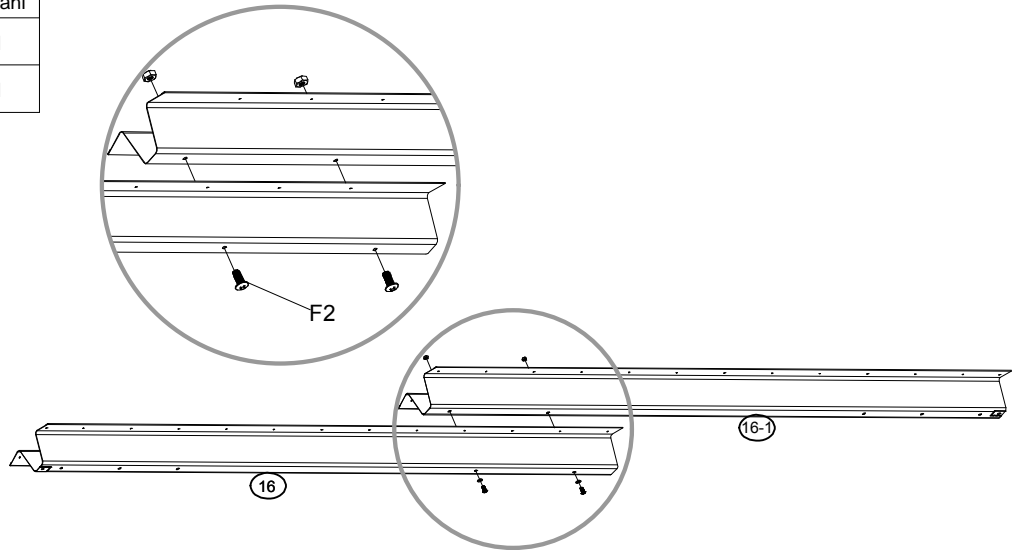



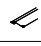

Nr.	Teil	Anzahl
13		2
14		2

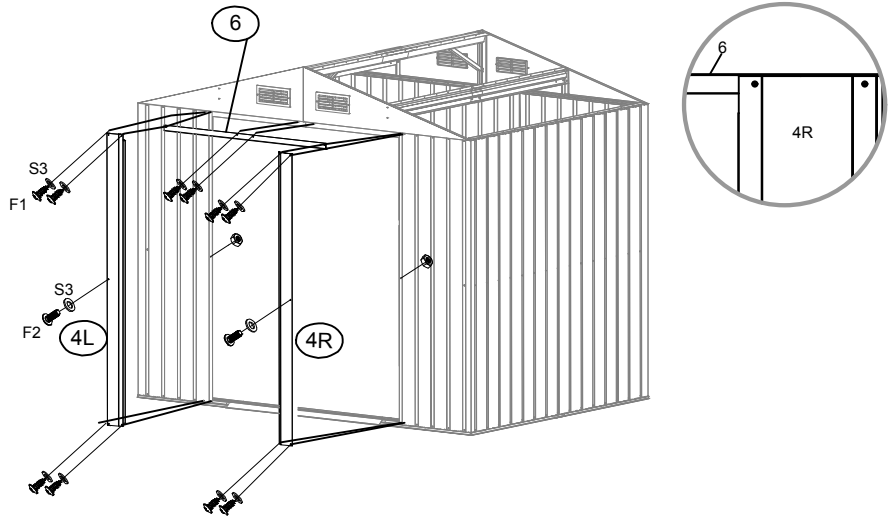


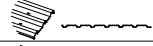

x2

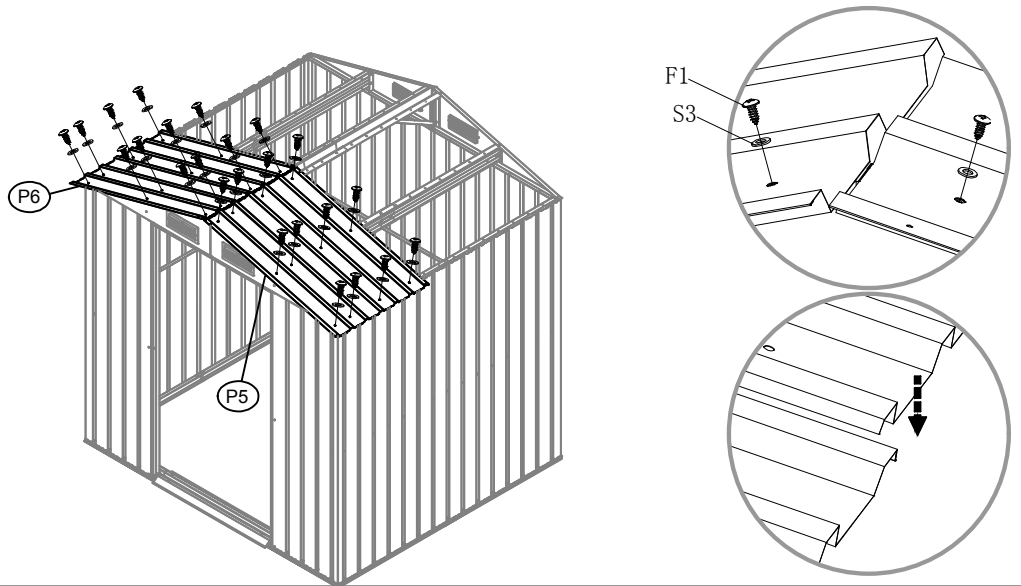
Nr.	Teil	Anzahl
16		1
16-1		1




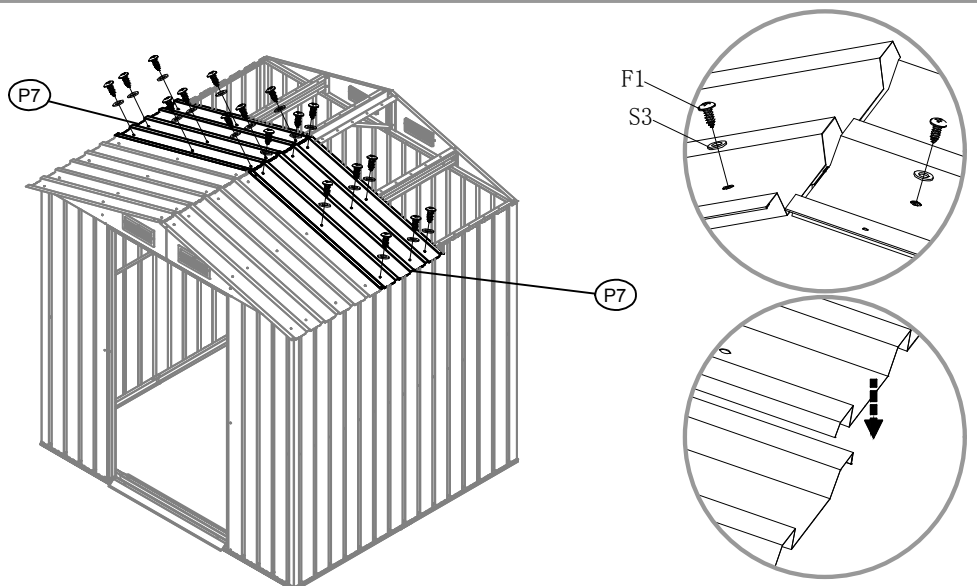
Nr.	Teil	Anzahl
4L		1
4R		1
6		1





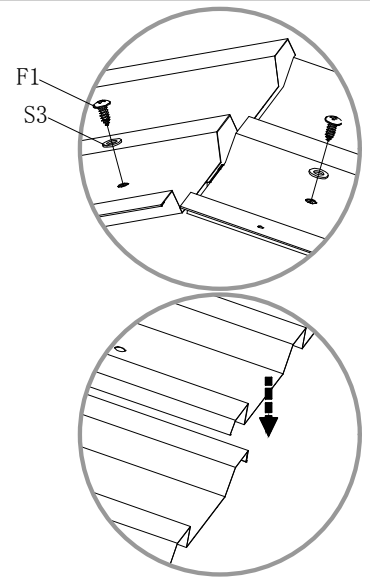
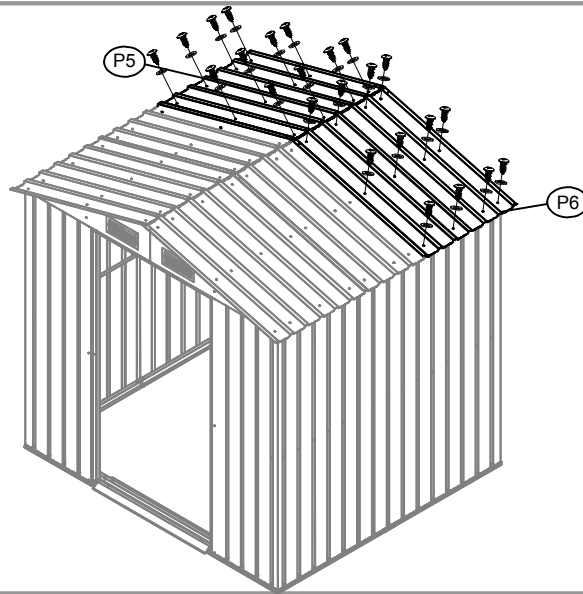
Nr.	Teil	Anzahl
P5		1
P6		1

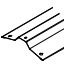
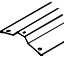


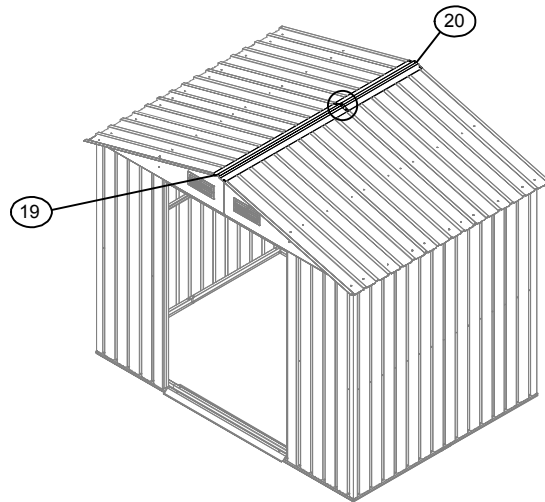
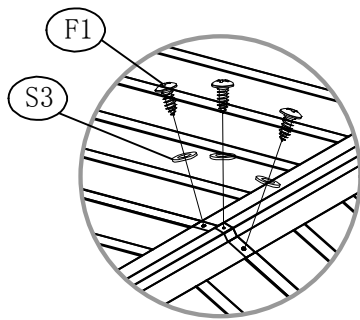
Nr.	Teil	Anzahl
P7		2

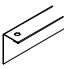
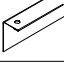
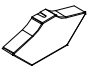


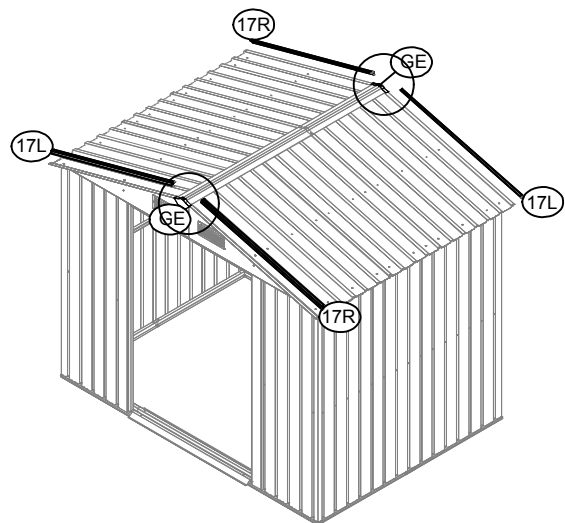
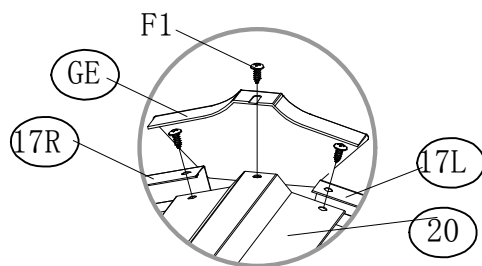
Nr.	Teil	Anzahl
P5		1
P6		1






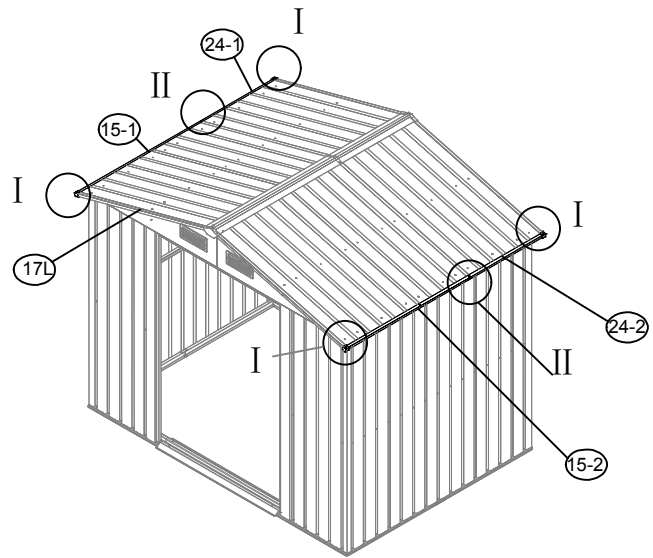
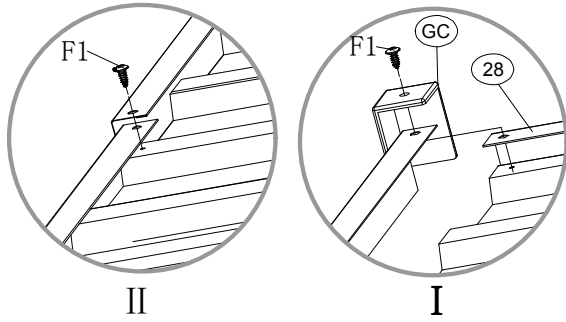
Nr.	Teil	Anzahl
19		1
20		1

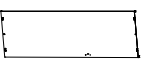
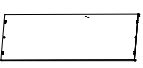



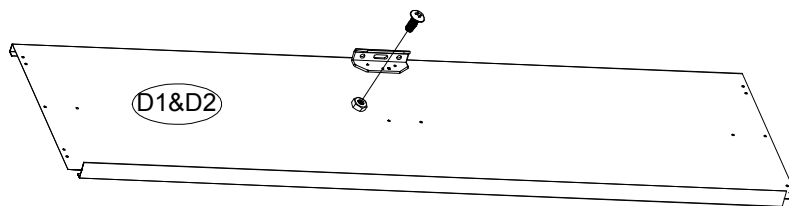
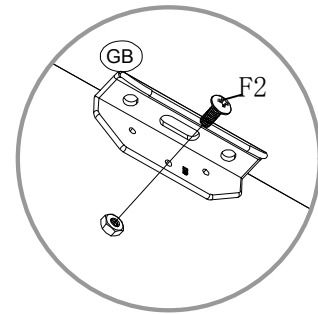
Nr.	Teil	Anzahl
17L		2
17R		2
GE		2




Nr.	Teil	Anzahl
15-1&15-2		2
24-1&24-2		2
GC		4

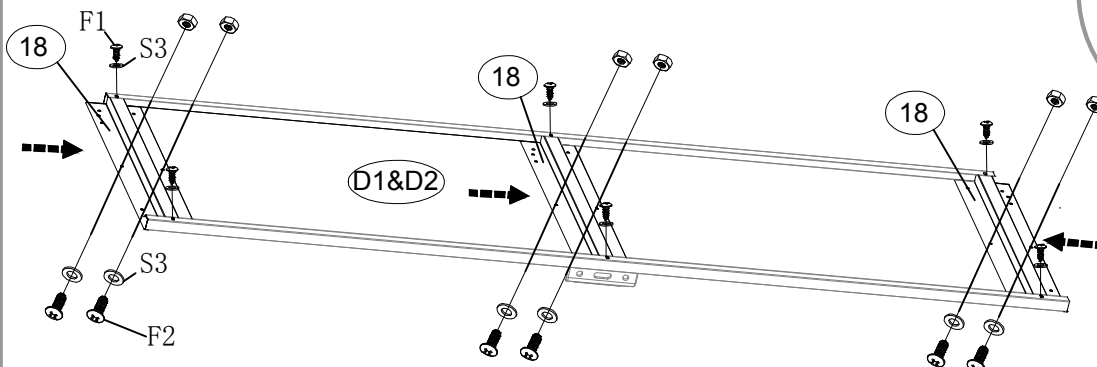
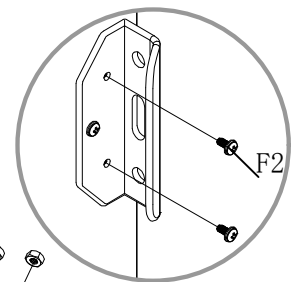


Nr.	Teil	Anzahl
D1		1
D2		1
GB		2




x2

Nr.	Teil	Anzahl
18		6



x2

Nr.	Teil	Anzahl
GD		4

