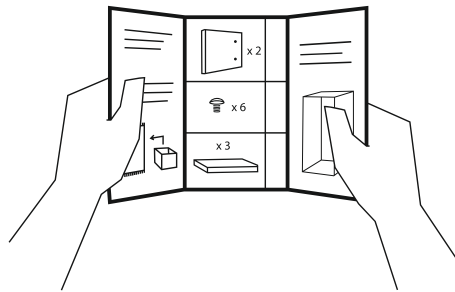
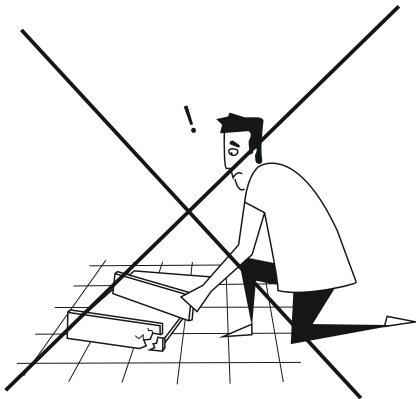


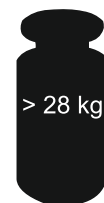
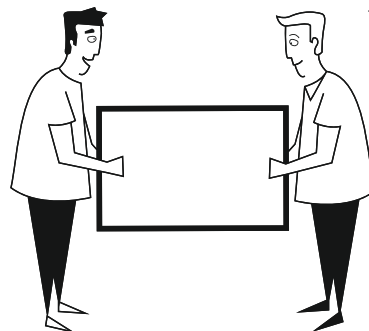
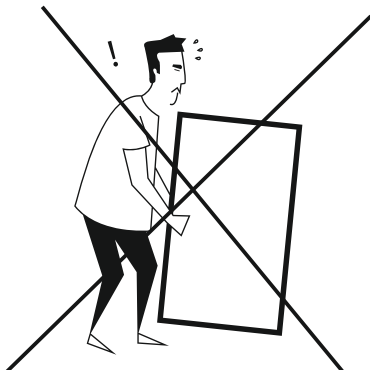
1



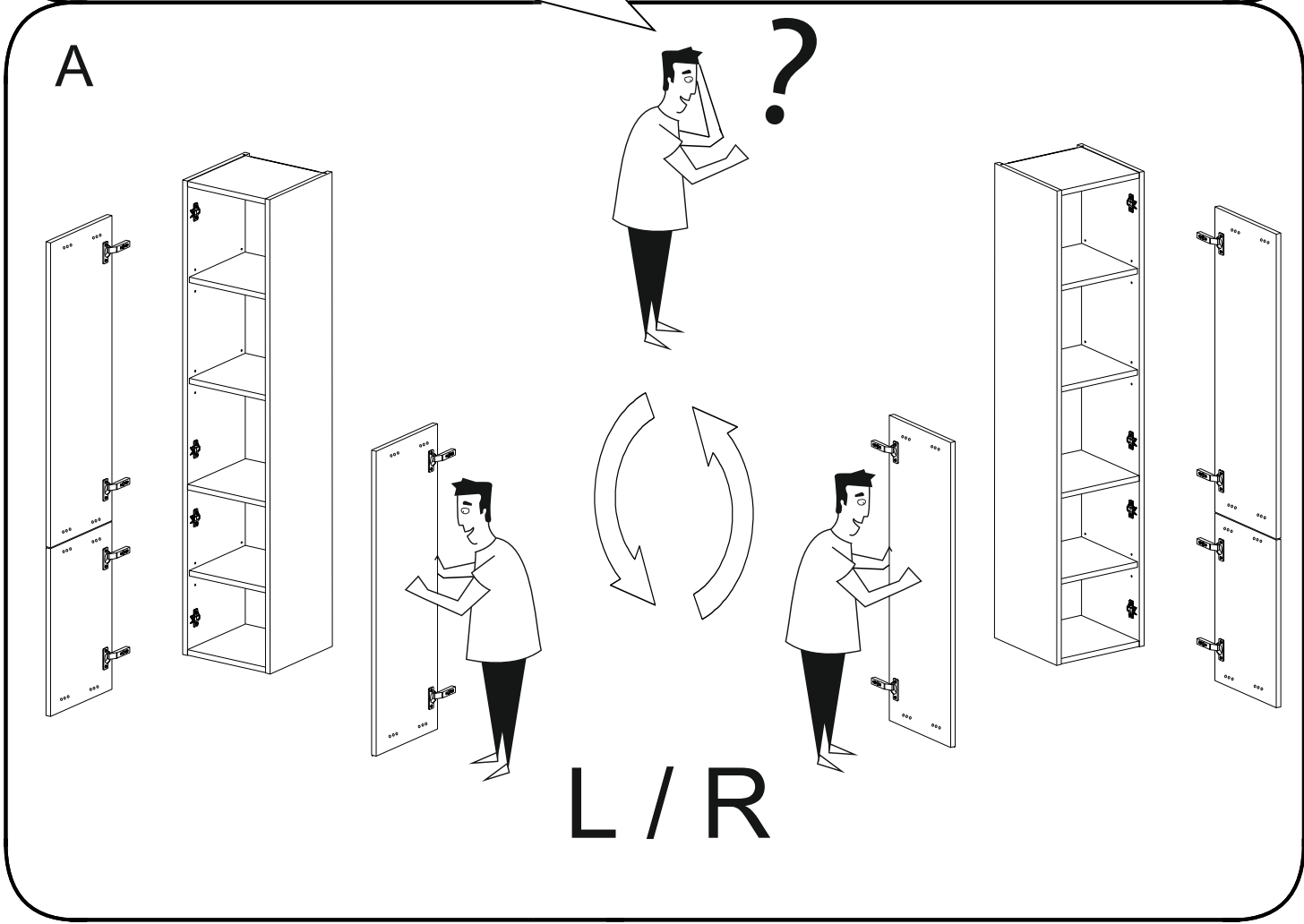
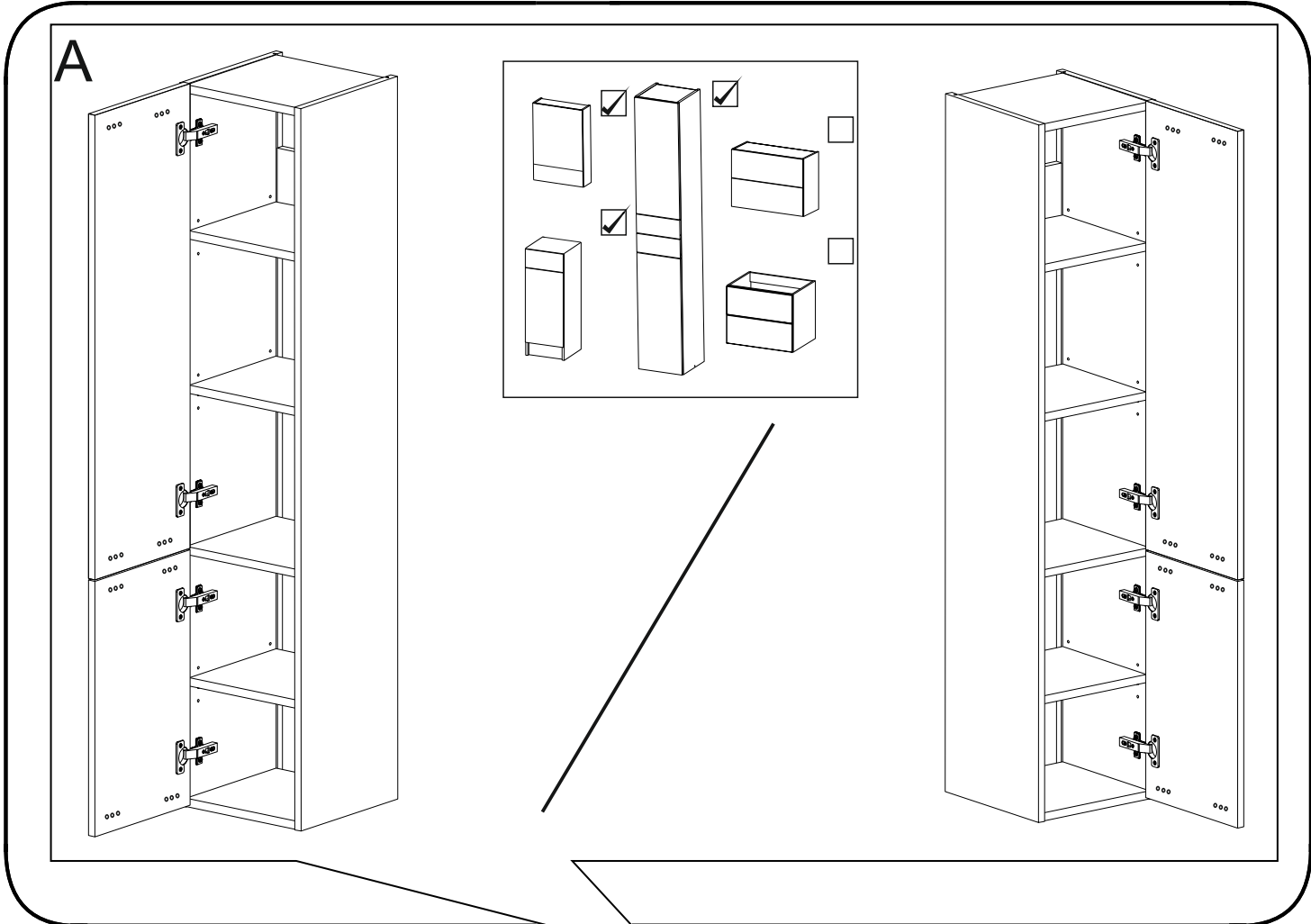
2



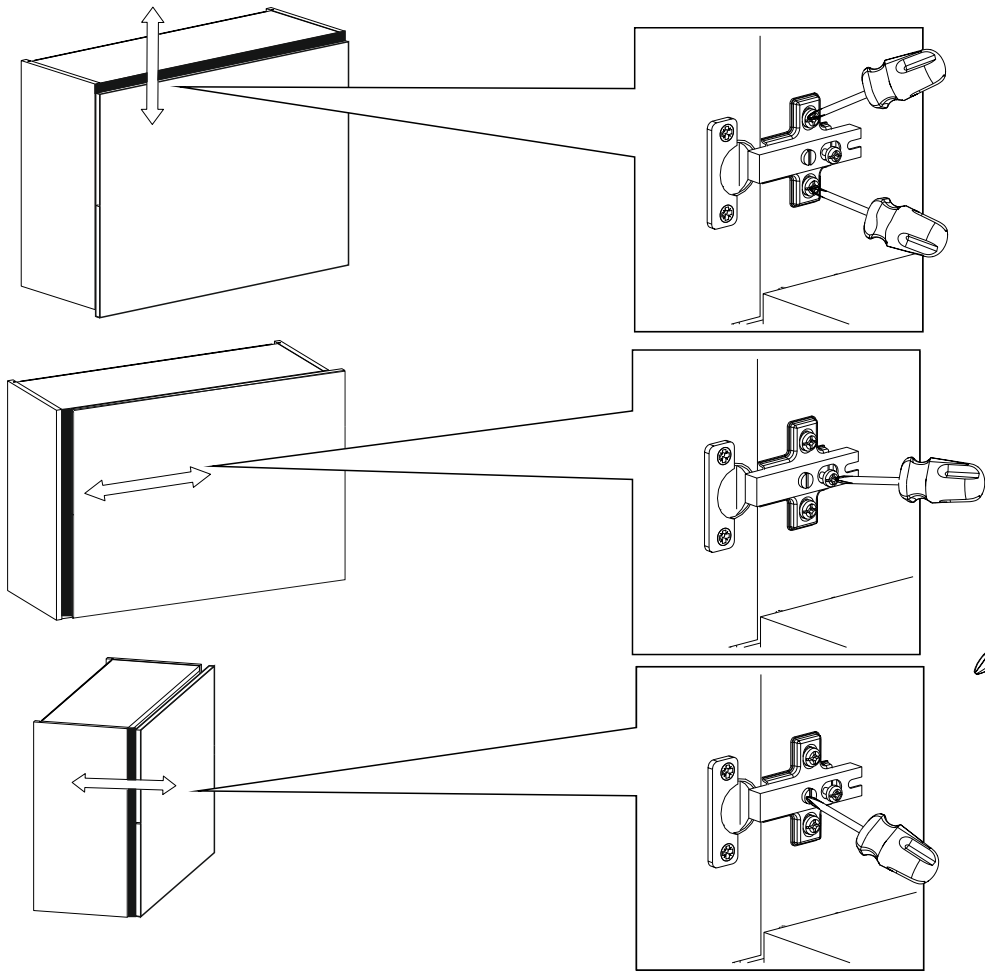
3



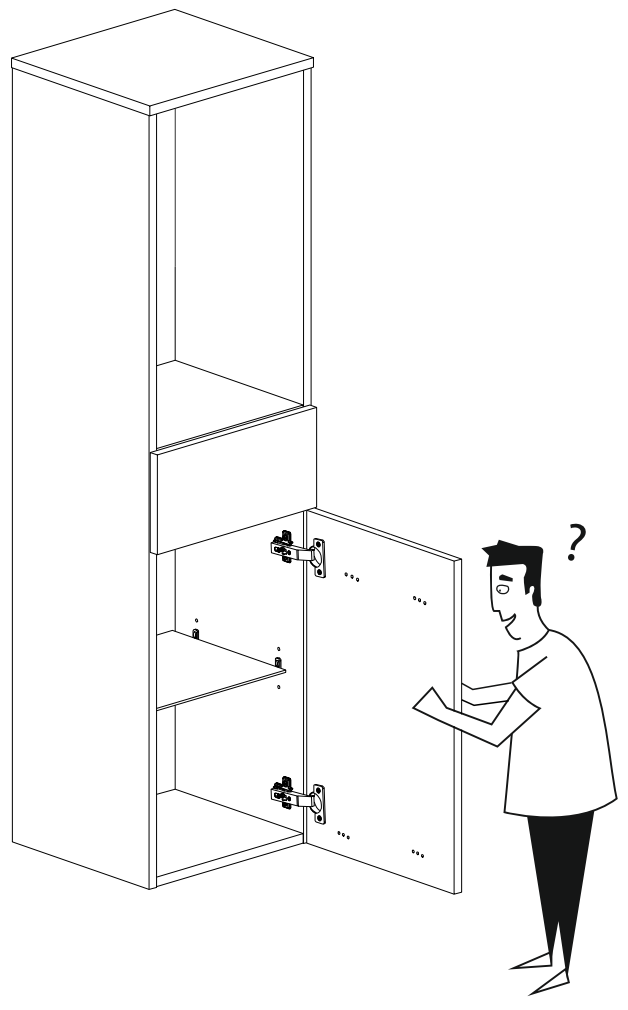
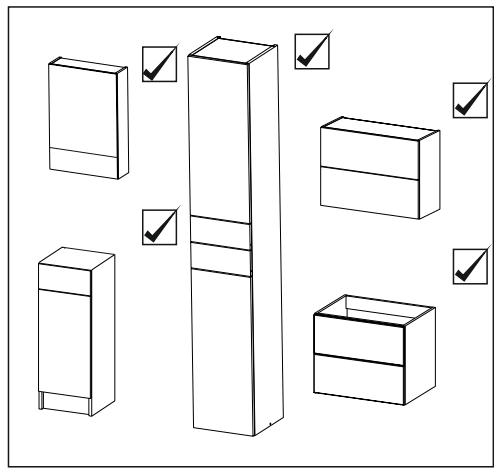
4



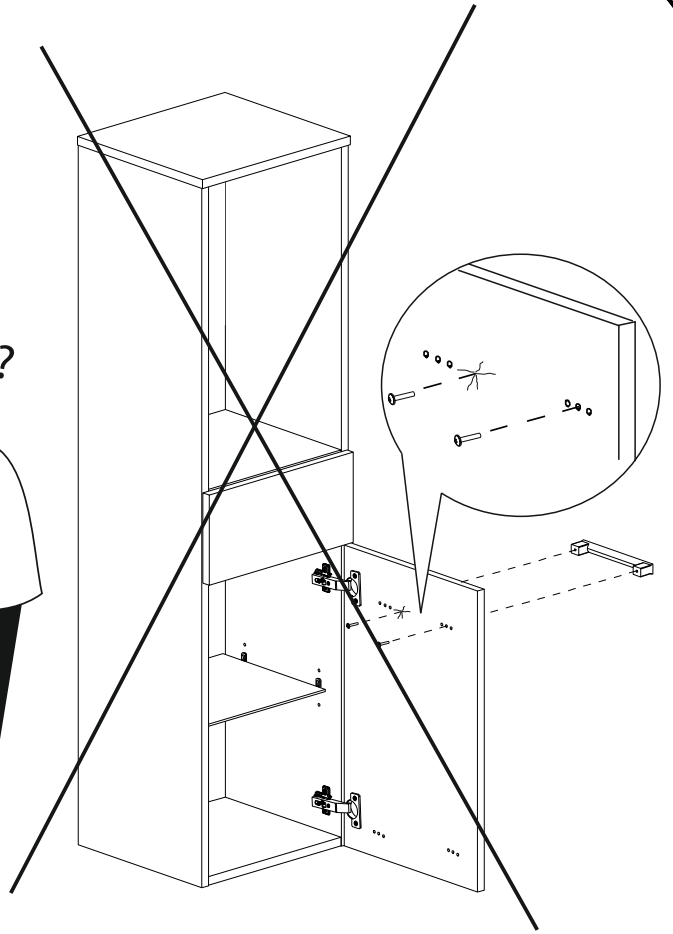
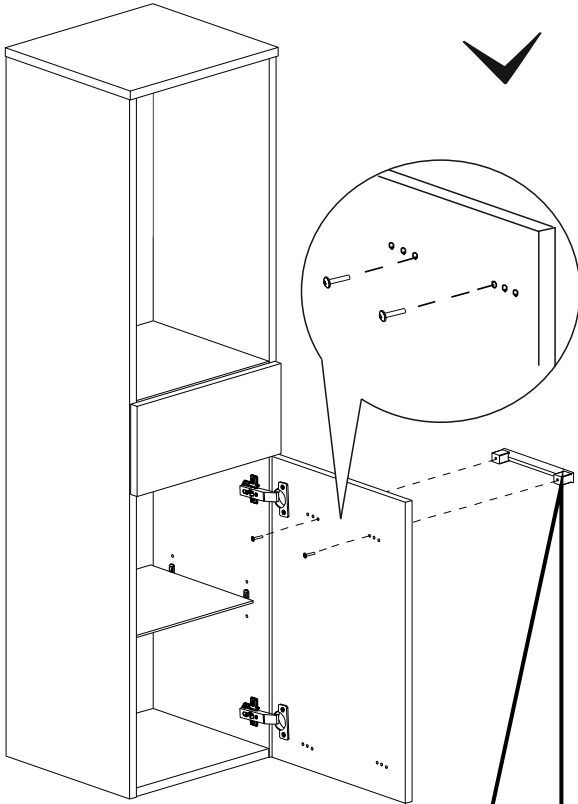
A



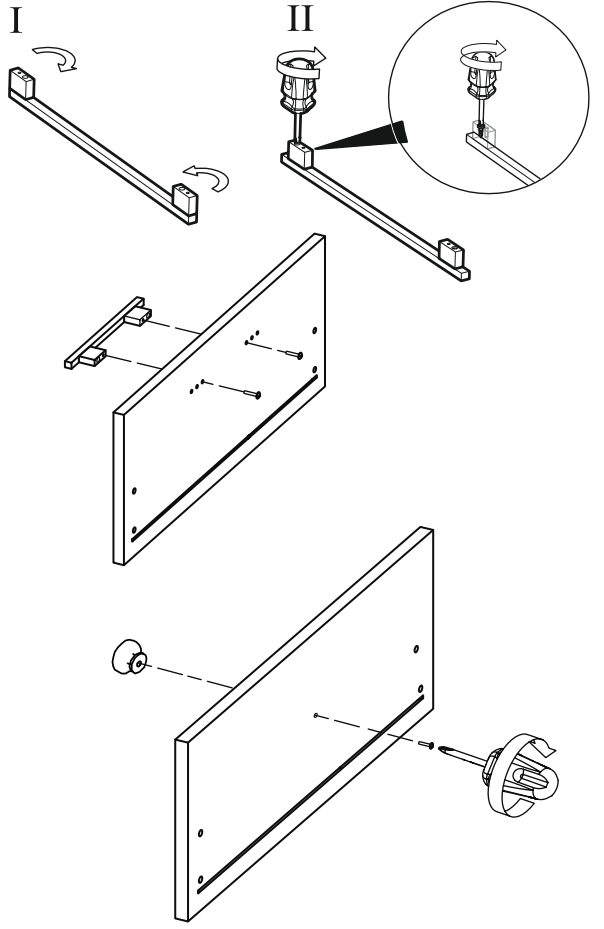
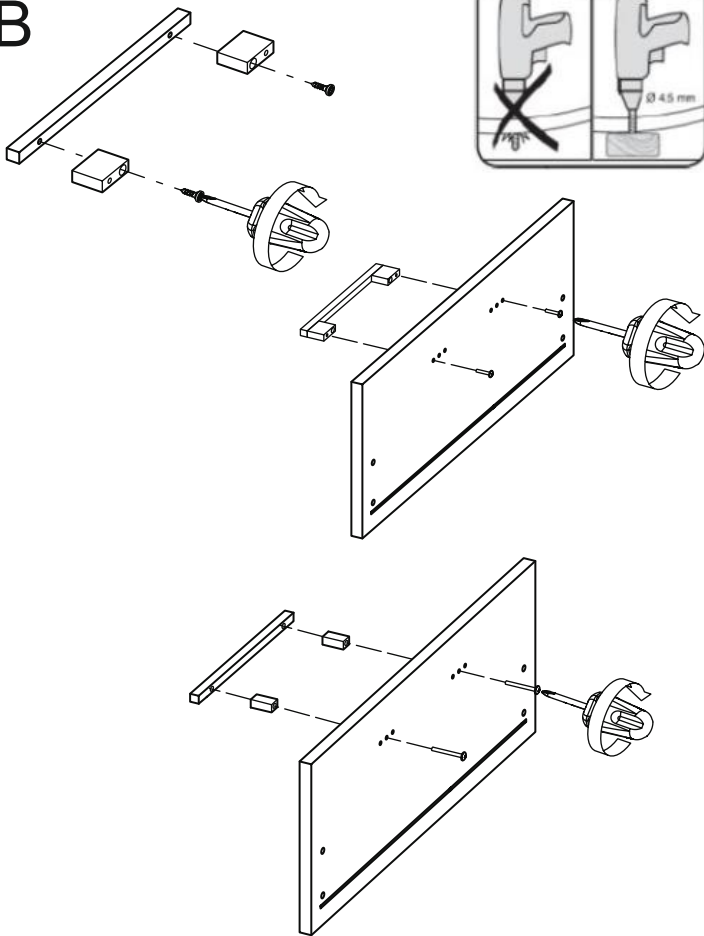
B



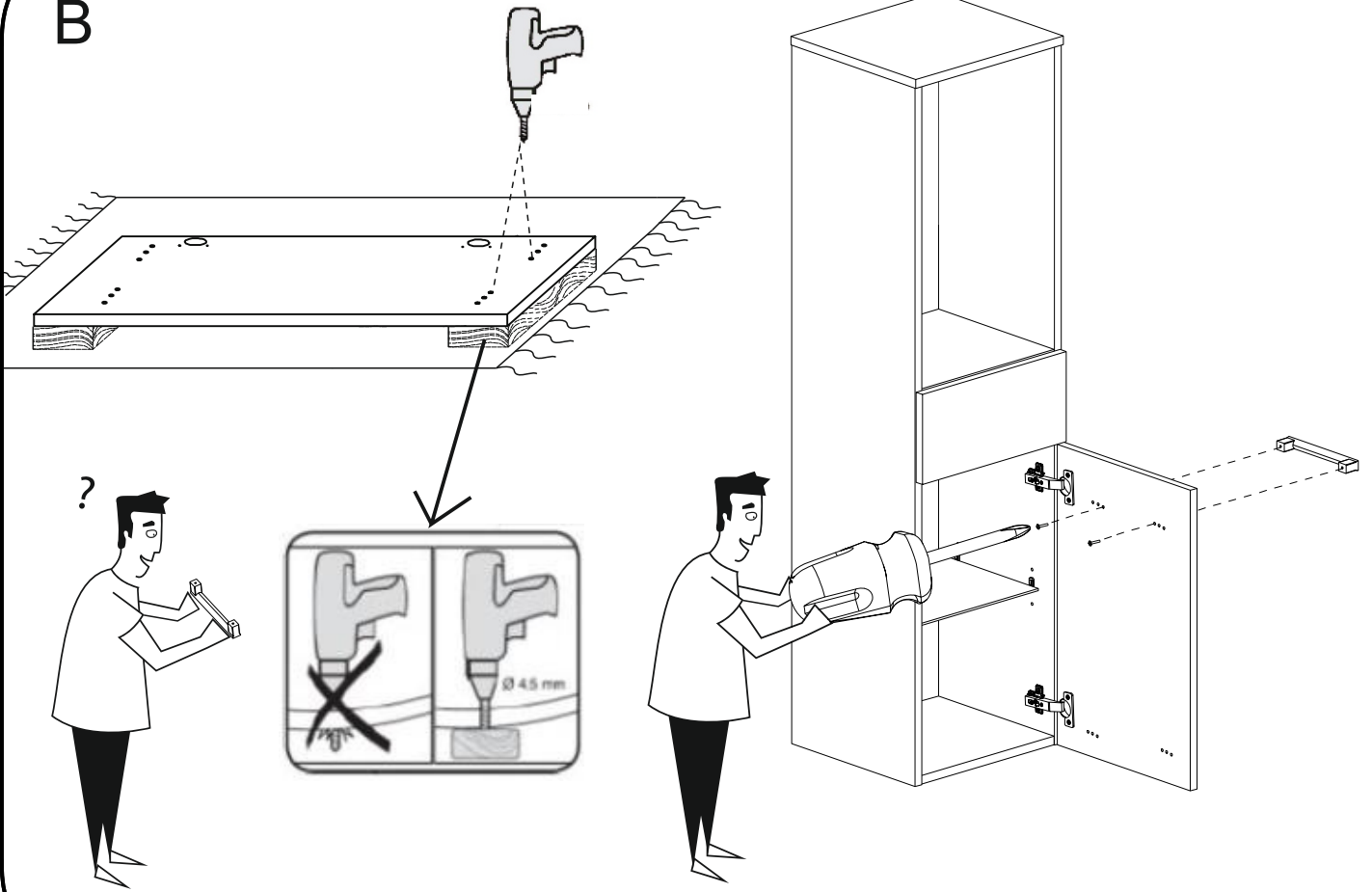
B



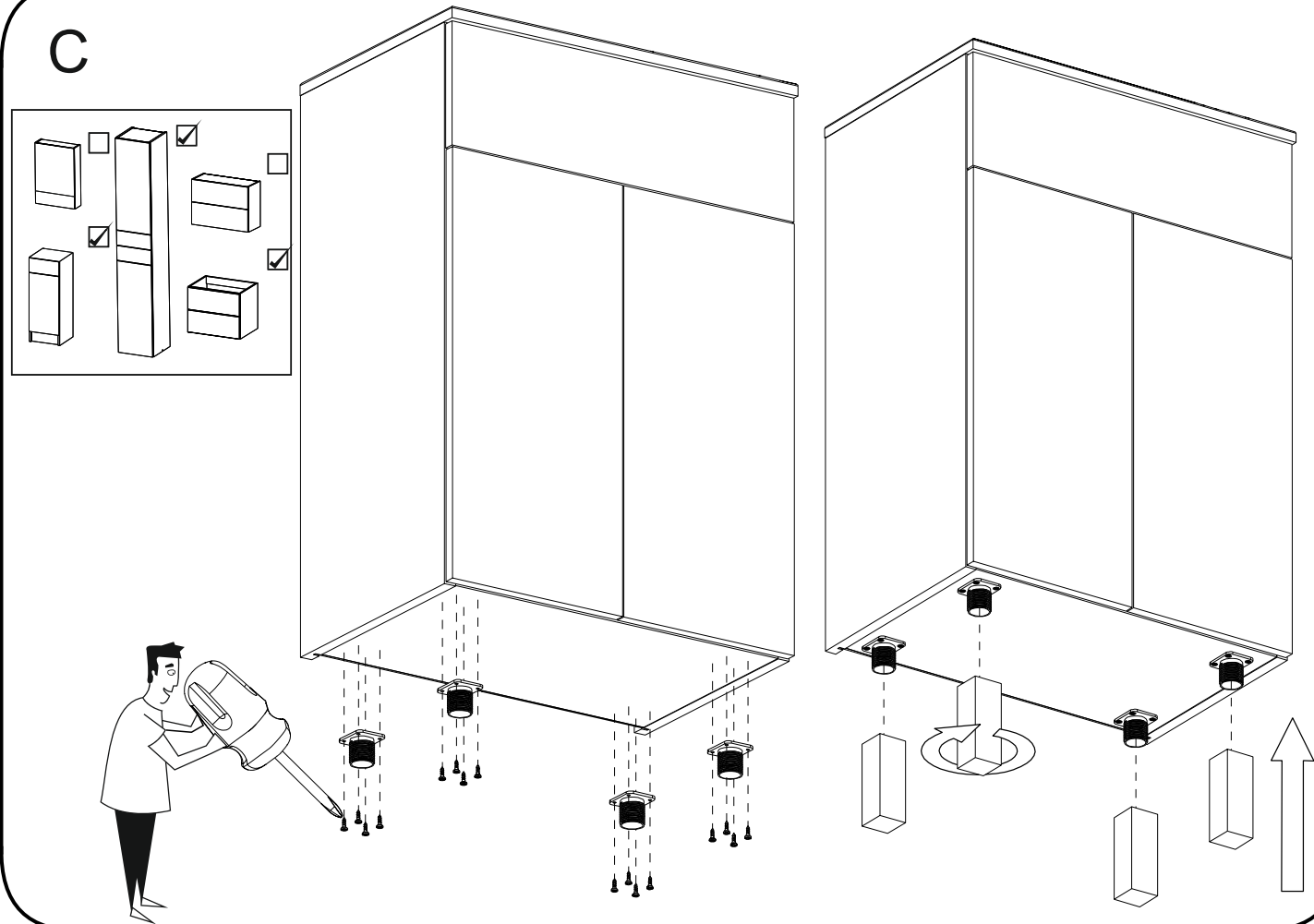
B



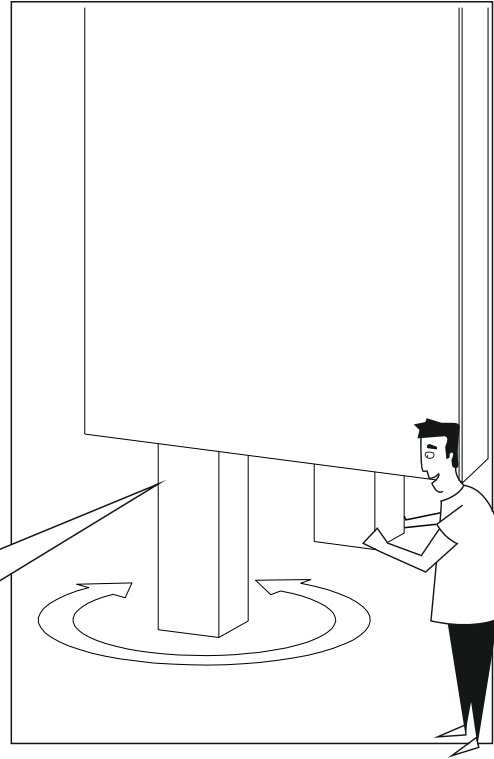
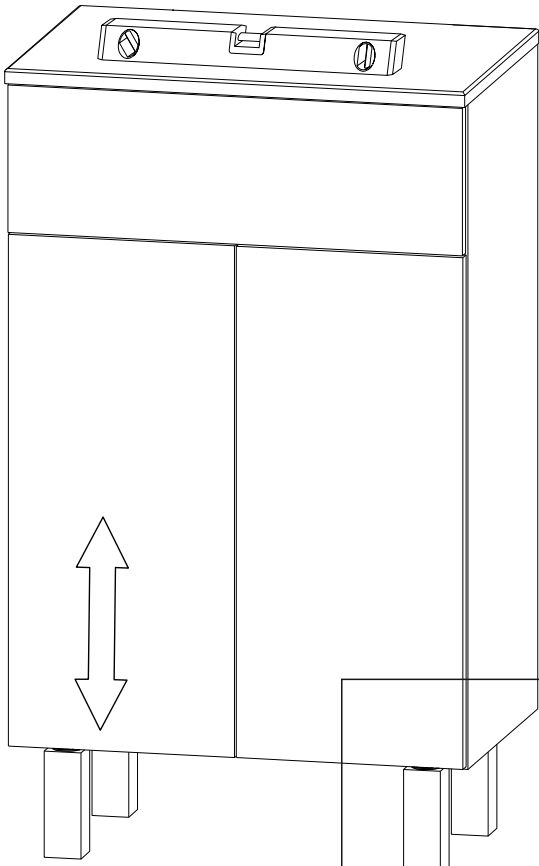
B



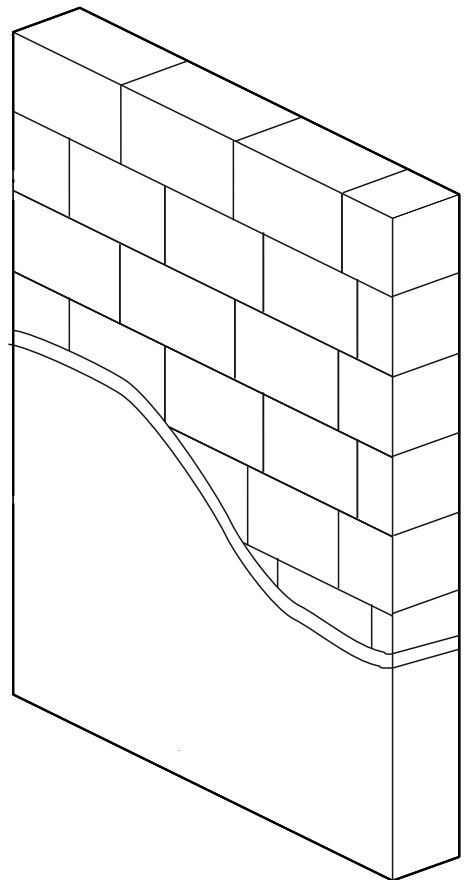
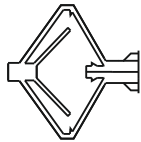
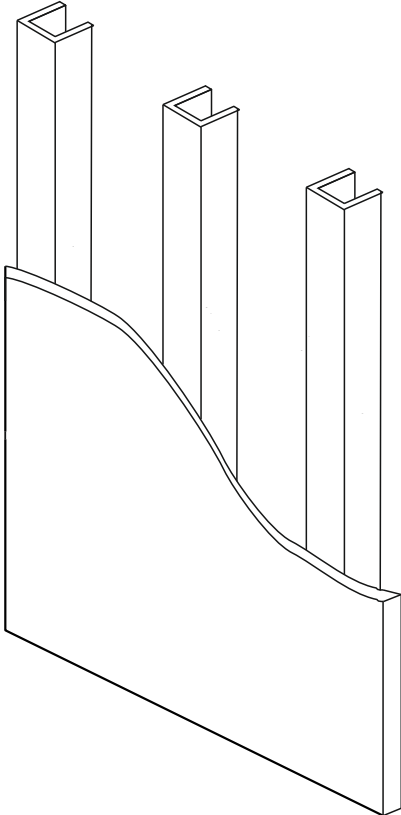
C



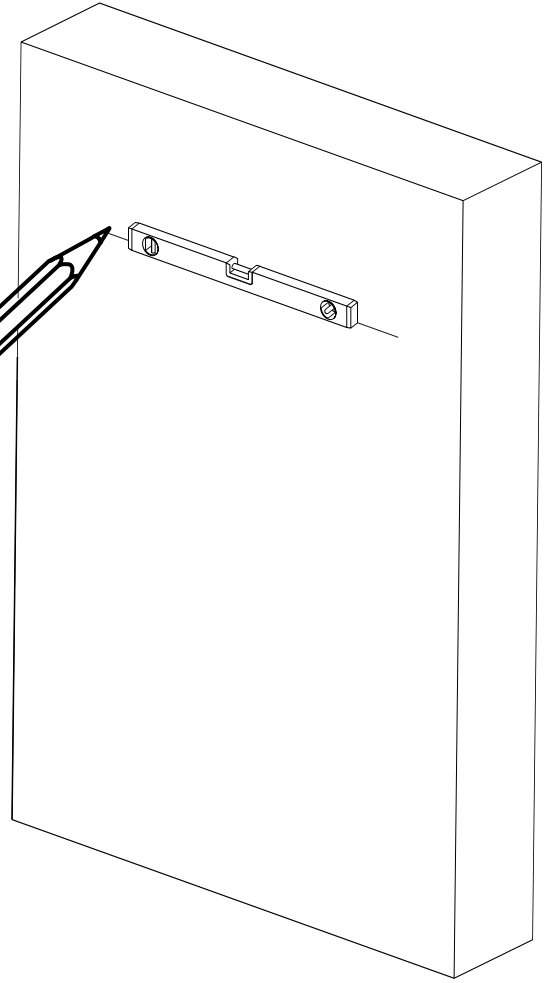
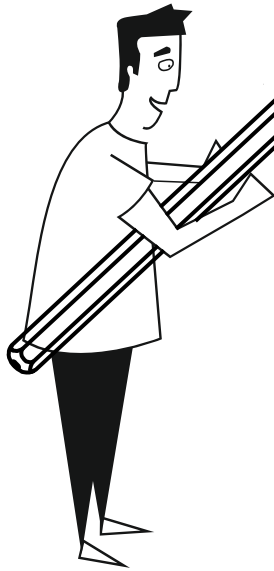
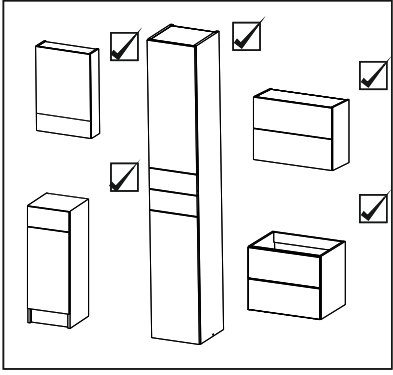
C



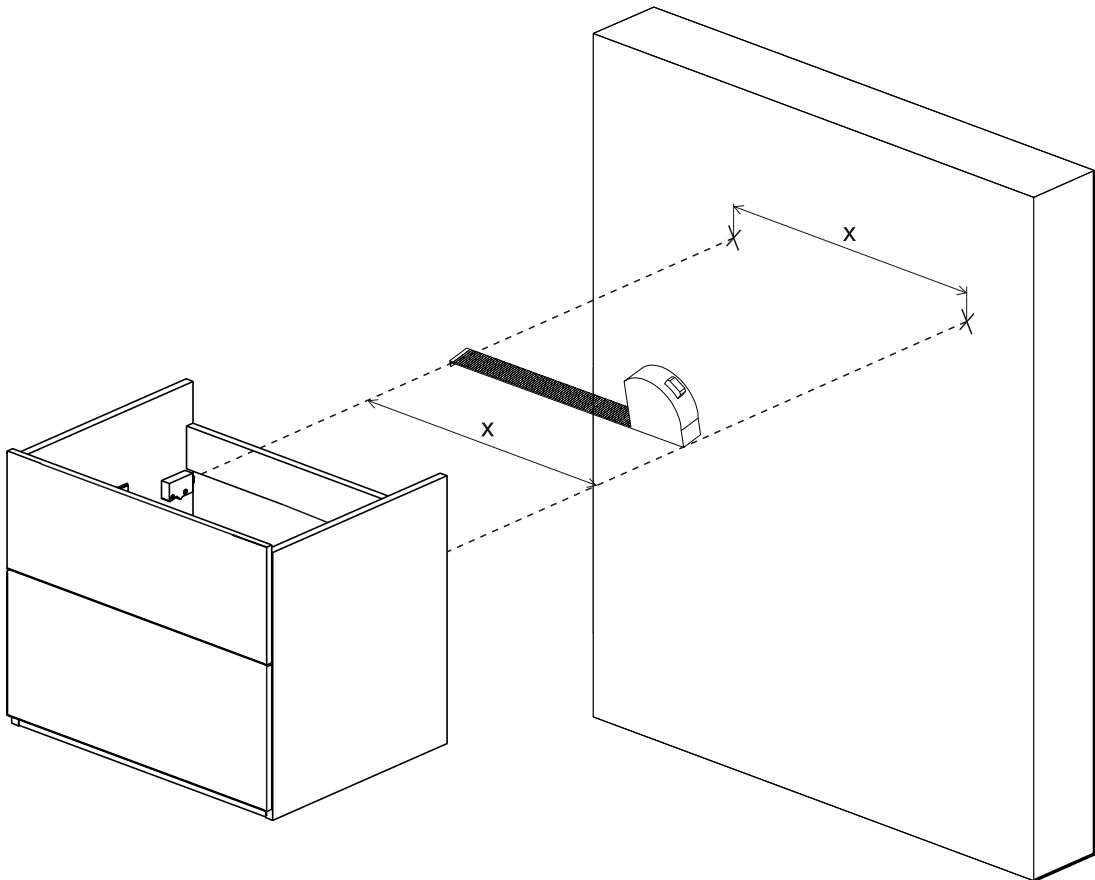
D



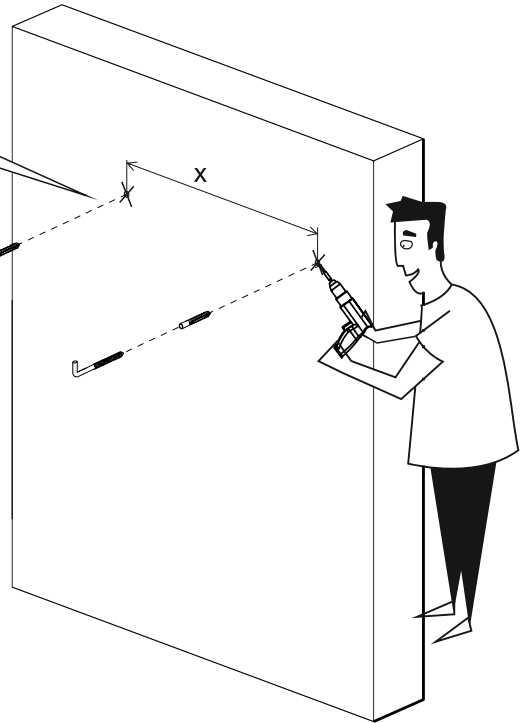
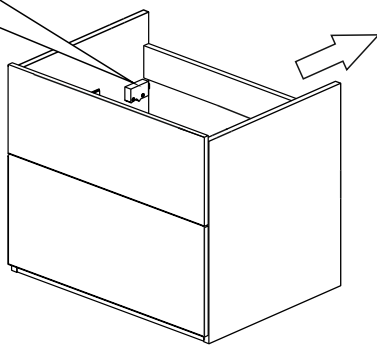
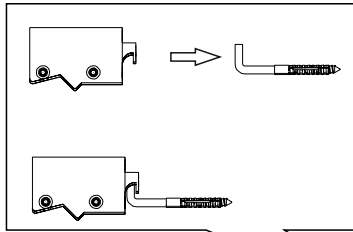
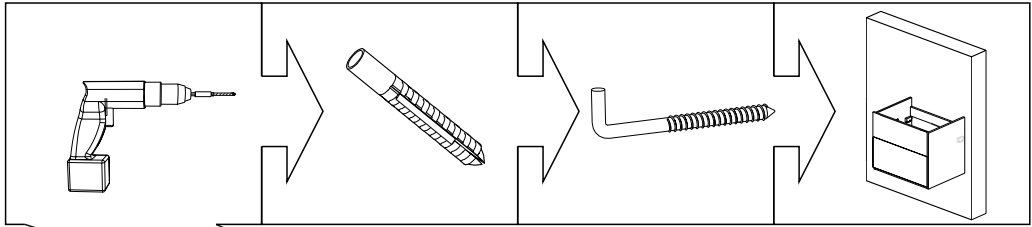
E



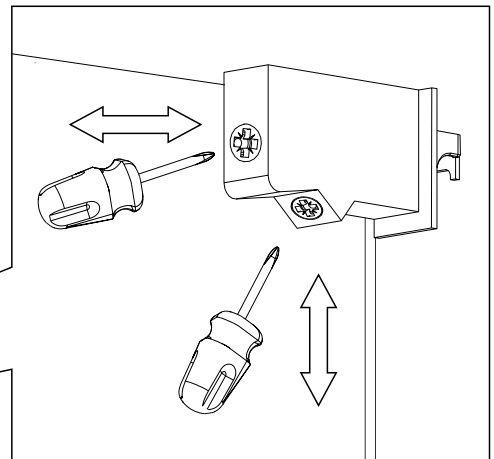
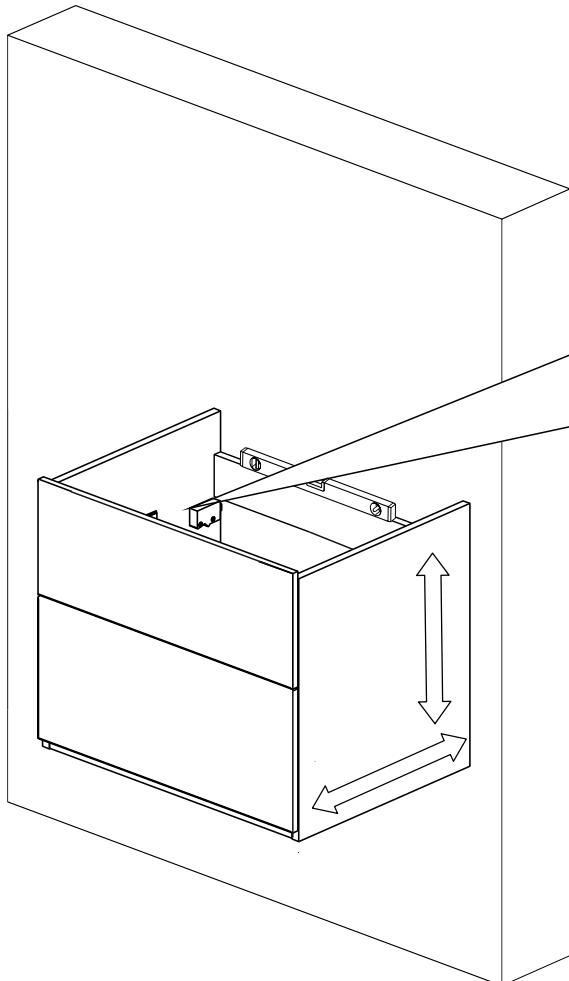
E



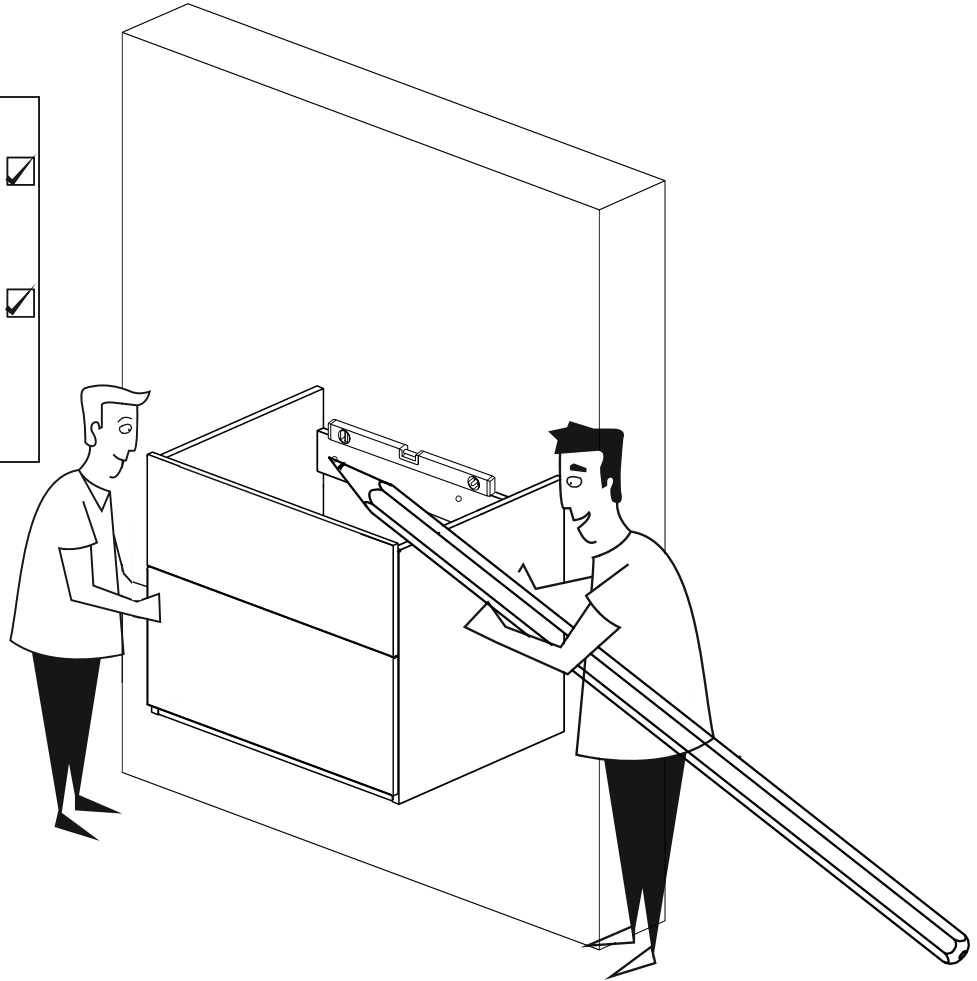
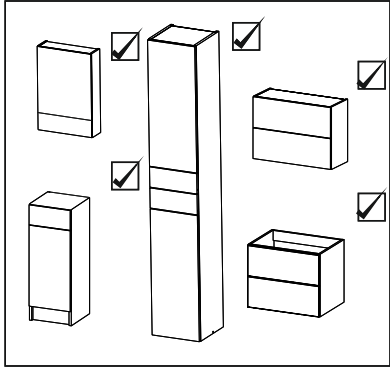
E



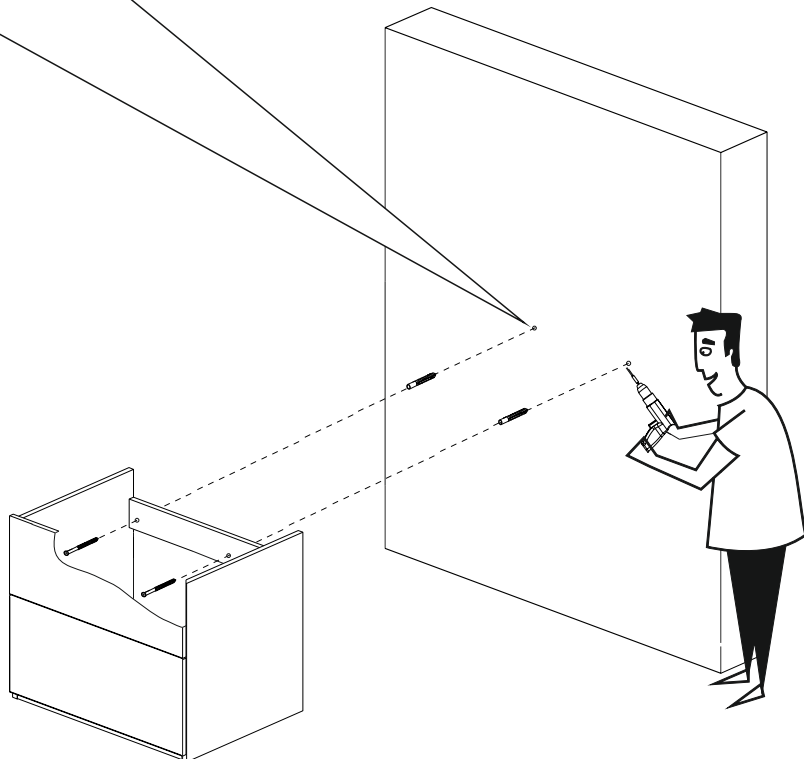
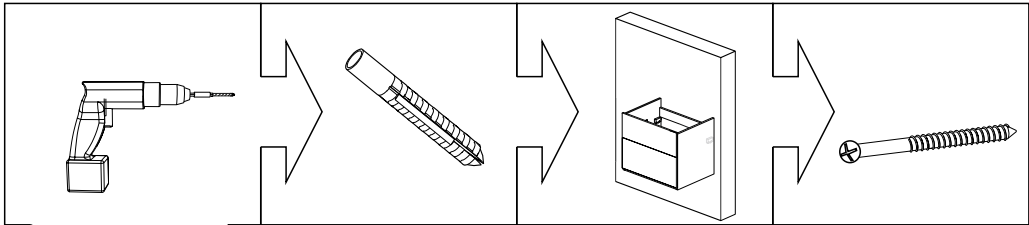
E



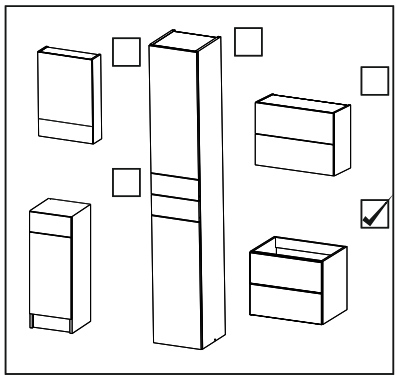
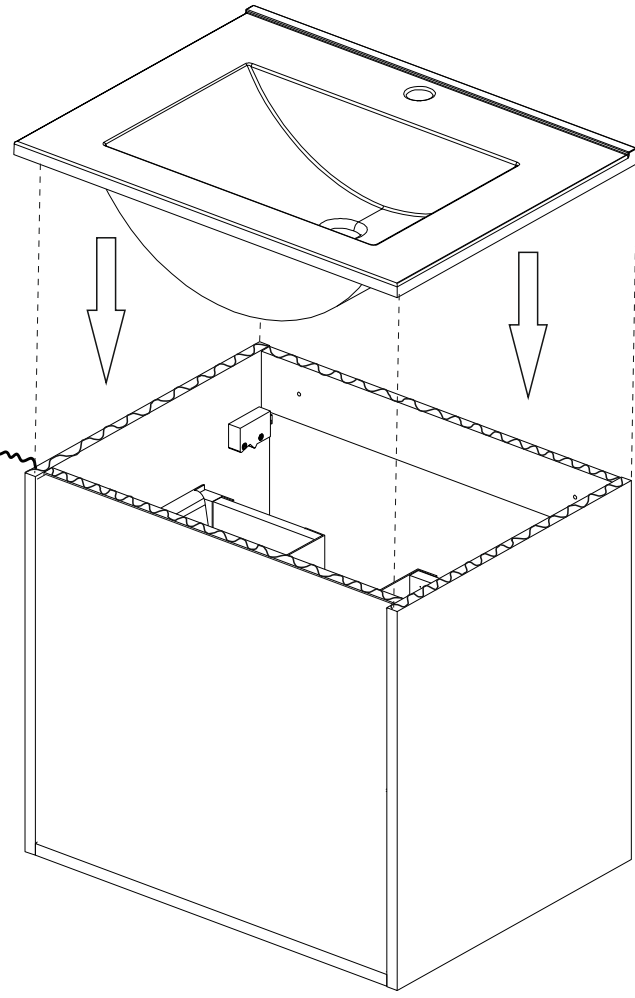
F



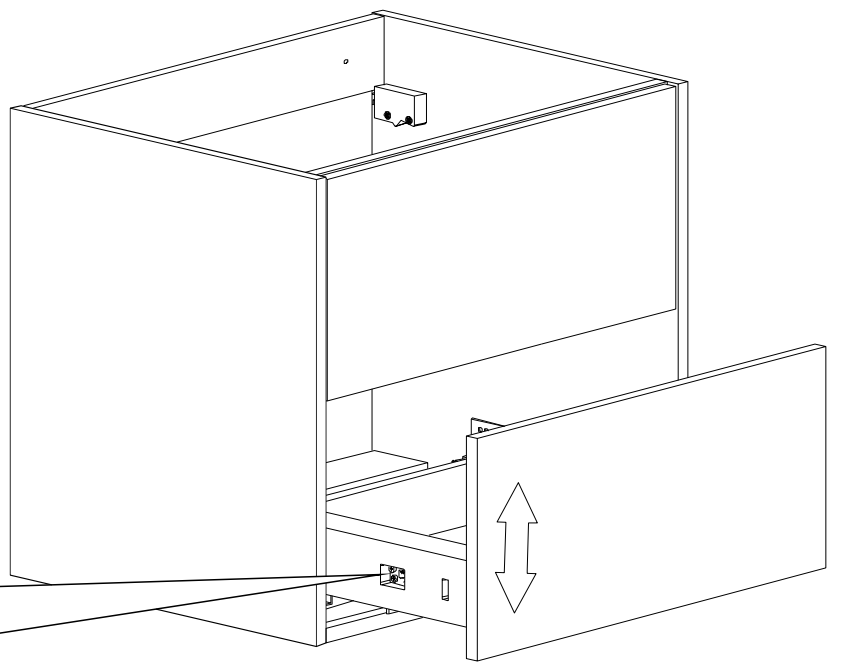
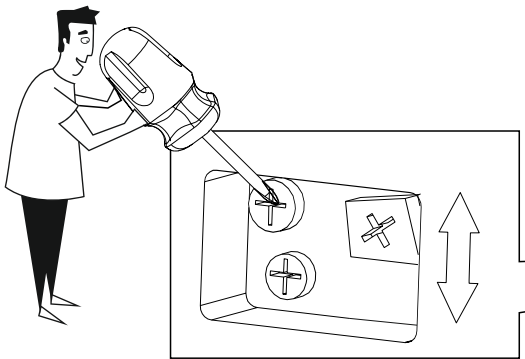
F



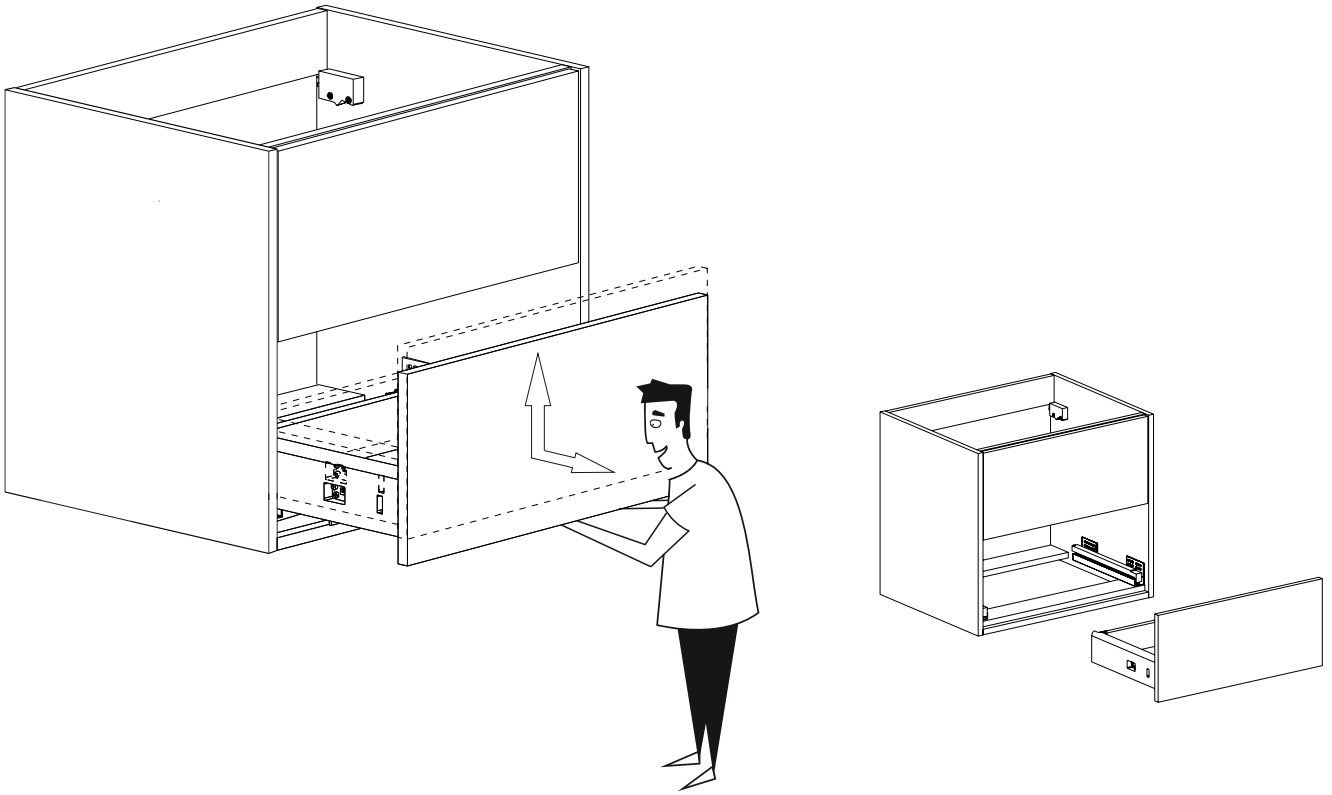
G



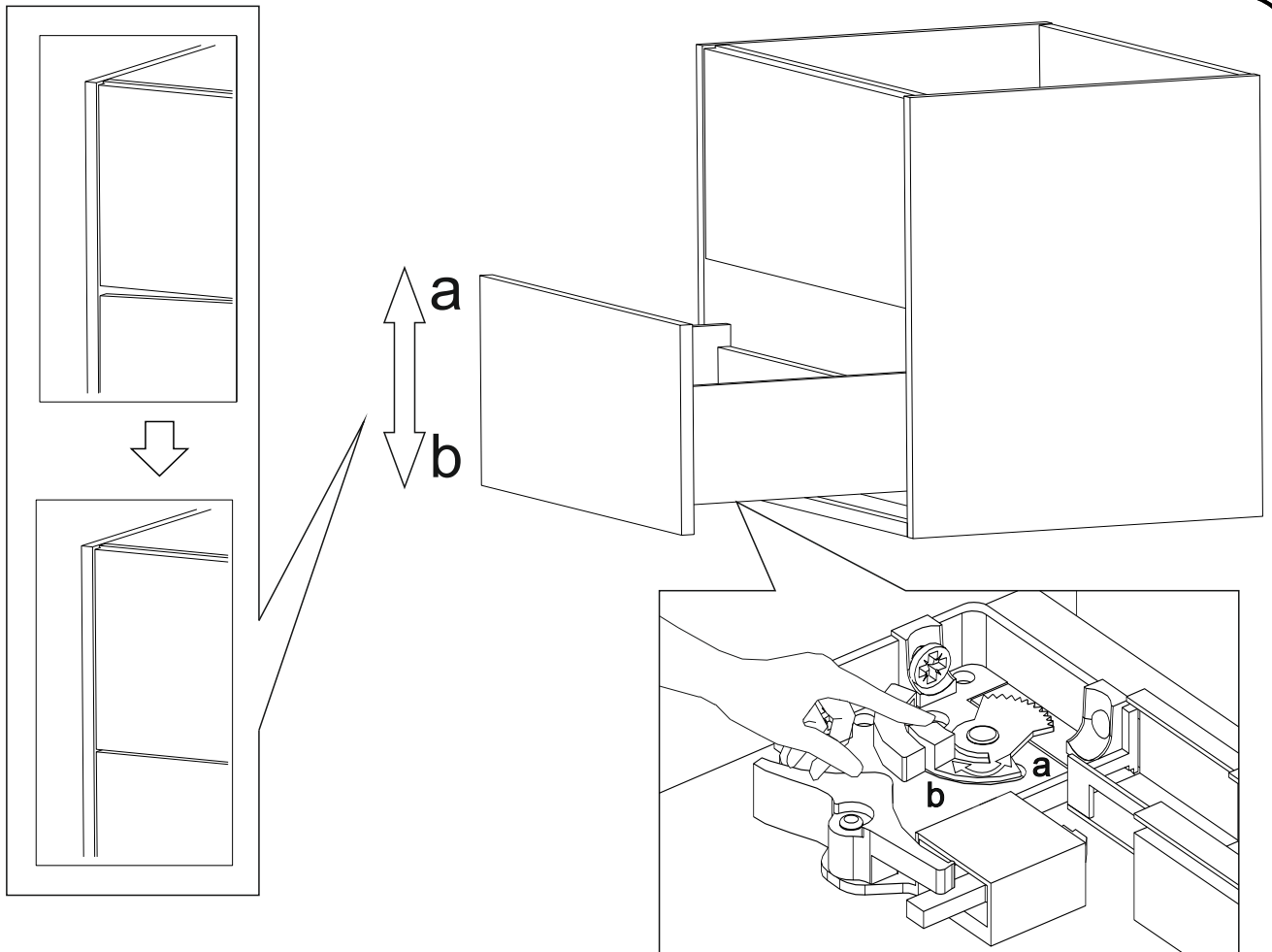
H



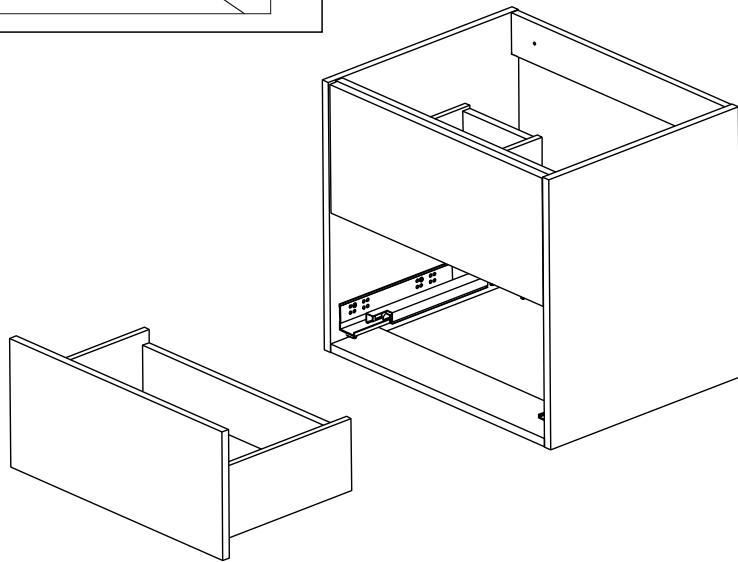
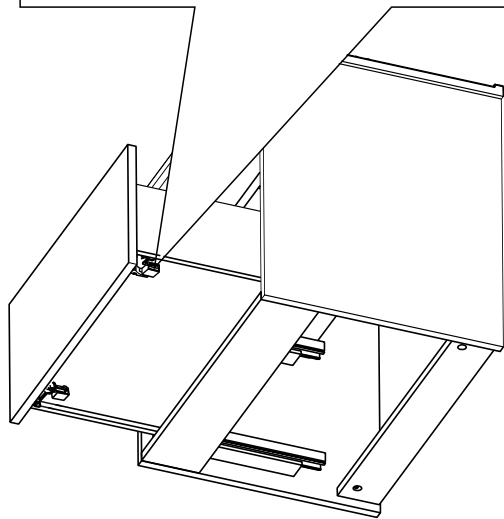
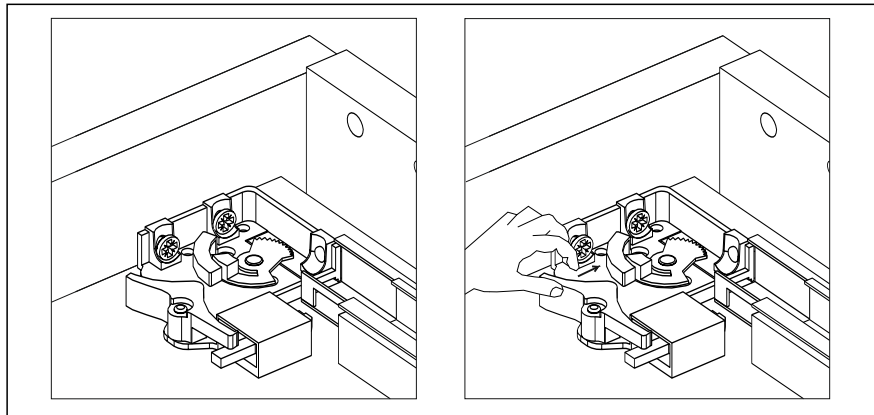
H



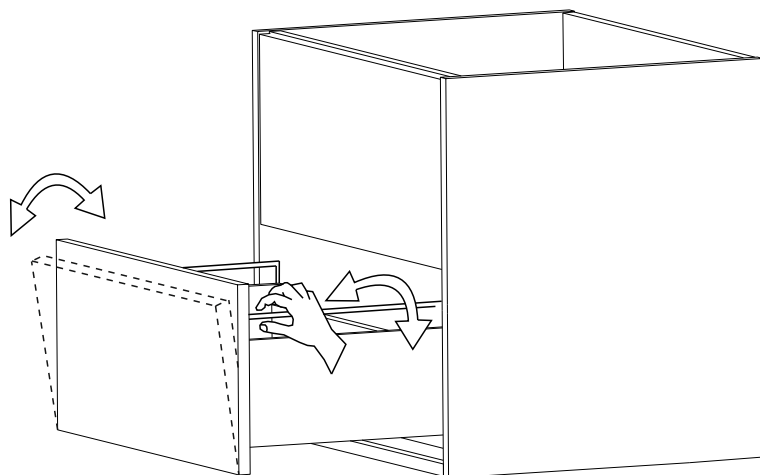
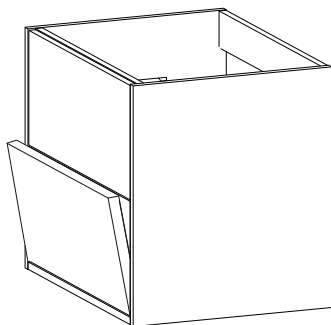
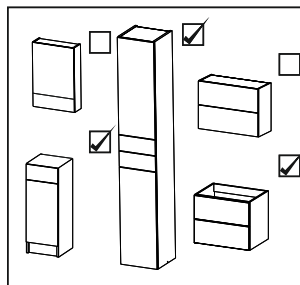
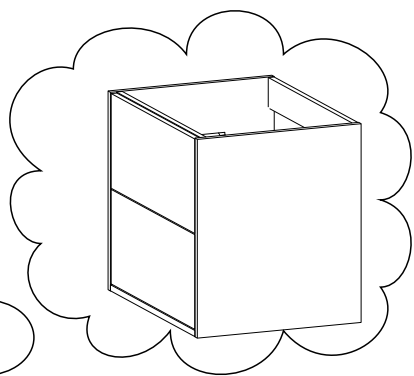
I



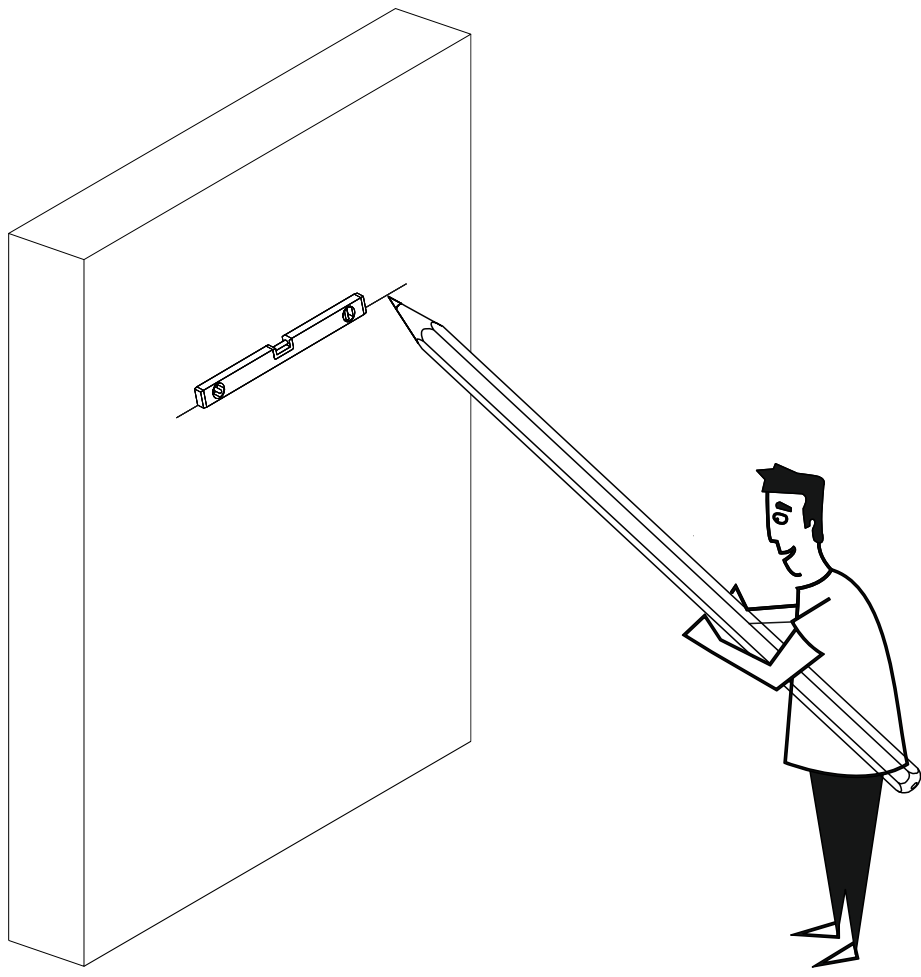
I



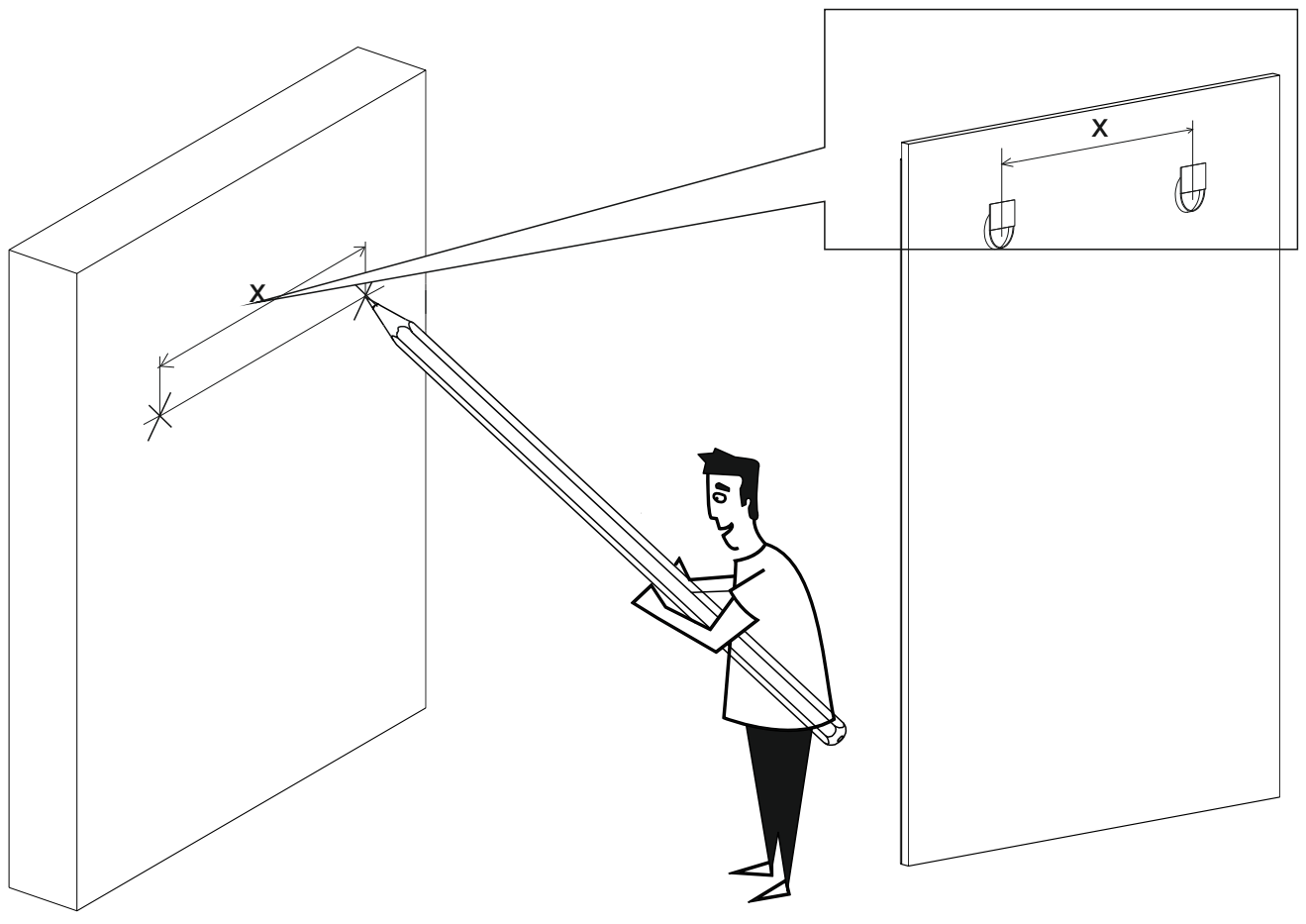
J



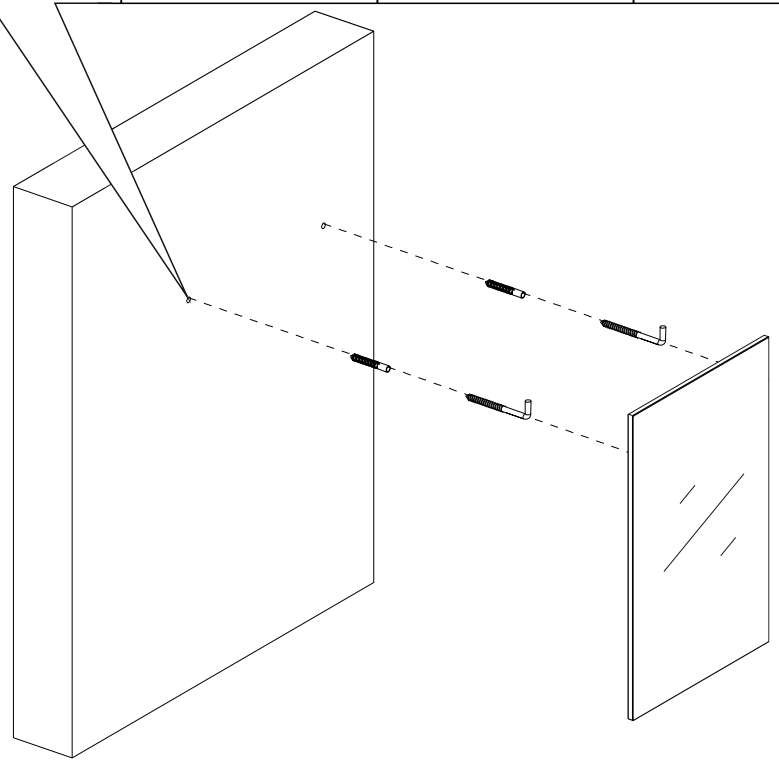
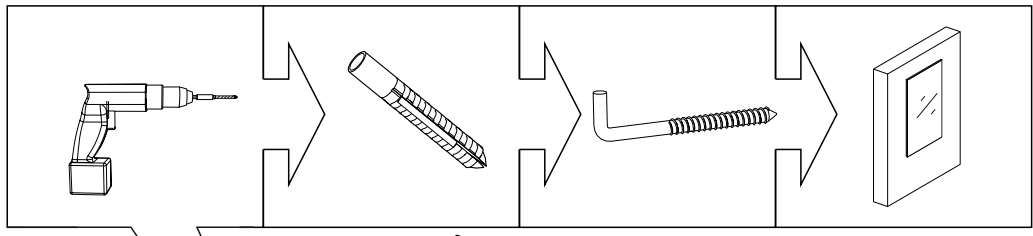
K



K



K



K

