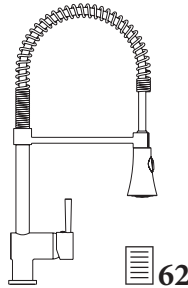




Camargue®

Montageanleitung

Einhebel Spiralfeder Küchen-Armaturen



DE	Montageanleitung Garantiekarte.....	2/3
BG	Инструкция за монтаж Гаранционна карта.....	6/7
CZ	Návod pro montáž Záruční list.....	10/11
DK	Monteringsanvisning Garantibevis.....	13/14
EE	Sissejuhatus Garantiikaart.....	16/17
ES	Instrucciones de montaje Tarjeta de garantía.....	20/21
FI	Asennusohje Takuukortti.....	24/25
FR	Instructions de montage Carte de garantie.....	27/28
GB	Installation instructions Guarantee card.....	30/31
HR	BA Uputstvo za montažu Garancijski list.....	33/34
HU	Szerelési útmutatás Garanciakártya.....	36/37
IS	Uppsetningaleiðbeiningar Ábyrgðarskírteini.....	39/40
IT	Istruzioni di montaggio Certificato di garanzia...	42/43
NL	Montagehandleiding Garantiekaart.....	46/47
NO	Monteringsveiledning Garantikort.....	50/51
SE	Monteringsanvisning Garantikort.....	53/54
SI	Navodila za montažo Garancijska kartica.....	56/57
SK	Návod na montáž Záručný list.....	59/60

BH-KUE-EH-SPIRAL-QFS_0319

Sehr geehrte Kundin, sehr geehrter Kunde, Sie haben ein qualitativ hochwertiges und langlebiges Produkt aus unserem Sortiment erworben. Bitte lesen Sie vor der Installation diese Anleitung vollständig durch und beachten Sie die Hinweise. Bewahren Sie die Anleitung deshalb gut auf und geben Sie diese auch an eventuelle Nachbesitzer weiter.

Sicherheitshinweise

- Bitte lassen Sie die Montage nur durch fachkundige Personen durchführen.
- **VORSICHT WASSERSCHADEN!** Stellen Sie bitte vor der Montage die allgemeine Wasserzuführung ab.
- Achten Sie darauf, dass alle Dichtungen den korrekten Sitz haben.
- Diese Armaturen sind nicht für die Verwendung an Niederdruckgeräten und offenen (drucklosen) Elektrokleinspeichern geeignet.
- Wir empfehlen den Einbau eines Filters in der Installation oder mindestens die Verwendung von Eckventilen mit Filter, um den Eingang von Fremdkörpern zu vermeiden, die der Kartusche schaden können.
- Armatur zur Verwendung in Privathaushalten! Ausschließlich geeignet zur Verwendung in Räumen mit einer Temperatur über 0 °C, bei Frostgefahr Wasserzufuhr unterbrechen und Armatur entleeren.
- **VORSICHT** bei Warmwassereinstellung: Verbrühungsgefahr!
- Fehlerhaft montierte Armaturen können Wasserschäden verursachen!
- Achten Sie darauf, dass keine ätzenden oder korrosiven Mittel, wie z. B. Putzmittel oder Haushaltsreiniger an die Anschluss-Schläuche gelangen, dies kann zu Wasserschäden führen.

- Auch bei einer sorgfältigen Produktion können scharfe Kanten entstehen. Bitte Vorsicht.

Entsorgung

Zum Schutz vor Transportschäden wird Ihre Armatur in einer soliden Verpackung geliefert. Die Verpackung besteht aus wiederverwertbaren Materialien. Entsorgen Sie diese umweltgerecht.

Werfen Sie das Produkt am Ende seiner Lebensdauer nicht in den normalen Hausmüll, sondern erkundigen Sie sich bei Ihrer Kommunalverwaltung nach Möglichkeiten einer umweltgerechten Entsorgung.

Technische Daten

- Fließdruck: empfohlen 1,5 bis 6 bar; bei mehr als 6 bar Anschlussdruck empfehlen wir die Installation eines Druckminderers
- Wassertemperatur: max. 80 °C

Montage-Hinweise

- Bitte Anschlusschläuche nur handfest einschrauben, verwenden Sie keine Zange oder Schraubenschlüssel!
- Nach der Montage die Mischdüse abschrauben, die Rohrleitung und die Armatur gut durchspülen (Warm-/Kaltwasserzufuhr), damit Verschmutzungen (Späne und Hanfreste) herausgespült werden. Schrauben Sie die Mischdüse nach Spülung der Armatur wieder an den Auslauf an.
- Schläuche nicht verdrehen oder unter Spannung setzen!
- Prüfen Sie alle Verbindungen nach der ersten Inbetriebnahme sorgfältig auf Dichtigkeit.
- Bei fehlerhafter Montage ist die Gewährleistung – insbesondere für Folgeschäden ausgeschlossen!

Pflegeanleitung

Sanitärarmaturen bedürfen einer besonderen Pflege. Beachten Sie daher bitte folgende Hinweise:

- Verchromte Oberflächen sind empfindlich gegen kalklösende Mittel, säurehaltige Putzmittel und alle Arten von Scheuermitteln.
- Farbige Oberflächen dürfen auf keinen Fall mit scheuernden, ätzenden oder alkoholhaltigen Mitteln gereinigt werden.
- Reinigen Sie Ihre Armaturen nur mit klarem Wasser und einem weichen Tuch oder einem Leder.
- Bitte achten Sie darauf, dass kein Reiniger in das Kartuschengehäuse gelangt, dies kann zu einem schwergängigen Bedienhebel und Geräuschen führen.

Vergessen Sie nicht, die Mischdüse in regelmäßigen Abständen auszuschrauben und evtl. kalkhaltige Rückstände oder Fremdkörper zu entfernen. Es empfiehlt sich, die Mischdüse bei sehr hoher Verschmutzung gegen eine neue zu wechseln.

i Information

Trinkbarkeit von Leitungswasser

Informieren Sie sich bei Ihren örtlichen Behörden über die Trinkbarkeit des Wassers in Ihrer Stadt/Gemeinde.

Generell gilt für die Trinkbarkeit von Leitungswasser folgende Empfehlung:

- Lassen Sie Wasser aus Leitungen eine kurze Zeit laufen, wenn es länger als vier Stunden in den Leitungen stagniert hat. Verwenden Sie kein Stagnationswasser zur Zubereitung von Speisen und Getränken, besonders nicht bei der Ernährung von Säuglingen. Andernfalls können gesundheitliche Beschwerden auftreten. Frisches Wasser können Sie daran erkennen, dass es spürbar kühler die Leitung verlässt, als Stagnationswasser.

Wartung

- Bitte beachten Sie, dass eine Kartusche ein Verschleißteil ist, und dass Sie die Kartusche bei sehr kalkhaltigem oder verschmutztem Wasser ggf. alle 1-2 Jahre erneuern müssen.
- Prüfen Sie in regelmäßigen Abständen alle Anschlüsse und Verbindungen auf Dichtheit oder sichtbaren Beschädigungen.
- Bei Undichtigkeiten oder sichtbaren Beschädigungen an der Armatur oder den Anschlussschläuchen sollten diese sofort durch einen Fachmann überprüft bzw. ausgetauscht werden.

Außerbetriebnahme

- Unterbrechen Sie die Wasserzufuhr vor der Demontage des Produktes
- Achten Sie auf auslaufendes Restwasser
- Führen Sie die Demontage in umgekehrter Reihenfolge der Montageanleitung durch

i *Die Abbildungen dienen der bildlichen Darstellung, Abweichungen vom Produkt sind möglich. Technische Änderungen bleiben vorbehalten.*

GARANTIEKARTE

Die BAHAG AG übernimmt für das von Ihnen erworbene Produkt eine Herstellergarantie gemäß den nachstehenden Garantiebedingungen. Ihre gesetzlichen Gewährleistungsansprüche aus dem Kaufvertrag mit dem Verkäufer sowie gesetzliche Rechte werden durch diese Garantie nicht eingeschränkt.

Garantiebedingungen:

1. Umfang der Garantie

Die BAHAG AG gewährt eine Garantie für einwandfreie, dem Zweck entsprechende Werkstoffbeschaffenheit und Werkstoffverarbeitung, fachgerechten Zusammenbau, Dichtigkeit und Funktion. Die Garantie gilt nur für das Land, in dem das Produkt gekauft worden ist.

Von der Garantie umfasst ist für eine reduzierte Garantiezeit von 1 Jahr die Garantie auf die Haltbarkeit nicht hochglanzverchromter Oberflächen, wie z. B. bronzierter oder farbiger Oberflächen.

Von der Garantie ausgeschlossen sind:

- Korrosion in den Mischdüsen (Luftsprudler)
- Kartusche
- Schäden durch unsachgemäße Montage, Inbetriebnahme und Behandlung
- Schäden durch äußere Einflüsse, wie Feuer, Wasser, chemische Einwirkungen
- Mechanische Beschädigung durch Unfall, Fall, oder Stoß
- Fahrlässige oder mutwillige Zerstörung
- Normale Abnutzung oder Wartungsmängel
- Schäden infolge Reparaturen durch nicht qualifizierte Personen
- Unsachgemäße Behandlung, ungenügende Pflege sowie Verwendung ungeeigneter Putzmittel
- Chemische oder mechanische Einwirkung während Transport, Lagerung, Anschluss, Reparatur und Benutzung des Produktes

2. Garantieleistung

Die Garantieleistung bezieht sich nach unserer Wahl auf die unentgeltliche Reparatur, die kostenlose Lieferung von Ersatzteilen oder eines gleichwertigen Produktes gegen Rückgabe des fehlerhaften Teils bzw. des fehlerhaften Produktes. Sollte der betreffende Typ nicht mehr hergestellt werden, behalten wir uns

vor, nach eigener Wahl ein Ersatzprodukt aus unserem Sortiment zu liefern, welches dem zurückgegebenem Typ so nah wie möglich kommt.

Ersetzte Produkte oder Teile gehen in unser Eigentum über. Bei Einsendung des Produktes trägt der Käufer die Transportkosten sowie das Transportrisiko, soweit nicht zugleich ein Gewährleistungsfall nach den gesetzlichen Gewährleistungsregelungen vorliegt. In letztgenannten Fällen erstatten wir die Transportkosten.

Die Erstattung von Aufwendungen für Aus- und Einbau, Überprüfung, Forderungen nach entgangenem Gewinn und Schadenersatz sind von der Garantie ebenso ausgeschlossen, wie weitergehende Ansprüche für Schäden und Verluste gleich welcher Art, die durch das Produkt oder dessen Gebrauch verursacht wurden.

3. Geltendmachung des Garantieanspruches

Der Garantieanspruch muss innerhalb der Garantiezeit gegenüber der BAHAG AG, Gutenbergstraße 21, 68167 Mannheim unter Vorlage des Original-Kaufbeleges geltend gemacht werden.

4. Garantiezeit

Als Garantiezeit gilt grundsätzlich diejenige Dauer, die auf dem Etikett bzw. auf der Verpackung jeweils produktbezogen angegeben ist. Sollte hier keine Garantiezeit produktspezifisch ausgelobt sein, beträgt diese grundsätzlich 2 Jahre ab Kaufdatum, wobei das Datum auf dem Kaufbeleg maßgeblich ist. Ausnahme: Haltbarkeit jedweder hochglanzverchromten Oberfläche, wie bspw. bronzierte oder farbige Oberflächen, hierfür beträgt die Garantiezeit 1 Jahr, maßgeblich ist auch hier das Datum auf dem Kaufbeleg.

Durch Garantieleistungen wird die Garantiezeit für das Produkt weder verlängert noch erneuert. Garantieleistungen hemmen auch

die Gewährleistungszeit nicht, wenn nicht zugleich ein Gewährleistungsfall nach Maßgabe der gesetzlichen Bestimmungen neben den weiteren gesetzlichen Voraussetzungen für eine Hemmung vorliegt.

5.

Für diese Garantie gilt deutsches Recht unter Ausschluss des Übereinkommens der Vereinten Nationen über Verträge über den internationalen Warenkauf (CISG).

6. Salvatorische Klausel

Sollte eine Bestimmung dieser Regelungen ganz oder teilweise rechtsunwirksam oder undurchführbar sein oder werden, oder sollten die Parteien versehentlich eine Regelung in Bezug auf einen Punkt dieses Vertrages nicht getroffen haben, so wird die Geltung der übrigen Bestimmungen dieses Vertrages hierdurch nicht berührt. An die Stelle der unwirksamen oder undurchführbaren Bestimmung oder an die Stelle der Vertragslücke tritt eine wirksame oder durchführbare Bestimmung, die dem Sinn und Zweck der ungültigen bzw. undurchführbaren Bestimmung am nächsten kommt. Im Falle einer Lücke gilt diejenige Bestimmung als vereinbart, die dem entspricht, was dem Sinn und Zweck dieses Vertrages vereinbart worden wäre, hätte man die Angelegenheit von vorneherein bedacht. Dies gilt auch dann, wenn die Unwirksamkeit einer Bestimmung auf einem in diesen Vertrag normierten Maß der Leistung oder Zeit beruht. In einem solchen Fall tritt ein dem Gewollten möglichst nahe kommendes rechtlich zulässiges Maß der Leistung oder Zeit an die Stelle des Vereinbarten.

Diese Garantiekarte ist nur gültig mit dem dazugehörigen Original-Kaufbeleg.

Service-Adresse

BAHAG AG
Gutenbergstraße 21
68167 Mannheim
DEUTSCHLAND

Уважаеми клиенти,
Вие сте закупили висококачествен и износостойчив продукт от нашия асортимент. Преди инсталирането му, моля, прочетете изцяло настоящата инструкция и съблюдавайте указанията.
Затова съхранявайте инструкцията добре и я предайте на евентуалните следващи собственици.

Указания за безопасност

- Моля, възлагайте извършването на монтажа само на компетентни лица.
- **ВНИМАНИЕ: ПОВРЕДИ ОТ ВОДАТА!**
Преди монтажа, моля, спрете общото водоснабдяване.
- Внимавайте за правилното положение на уплътненията.
- Тези арматури не са подходящи за нисконапорни и електрически малолитражни бойлери.
- Препоръчваме вграждането на филтър в инсталацията или най-малко използването на ъглови вентили с филтър, за да се избегне навлизането на чужди тела, които могат да повредят патрона.
- Арматура за използване в частни домакинства! Подходяща само за използване в помещения с температура над 0 °C, при опасност от замръзване прекратете подаването на вода и изпразнете арматурата.
- **ВНИМАНИЕ при регулиране на топлата вода:** Опасност от попарване!
- Неправилно монтираните арматури могат да доведат до щети предизвикани от вода!
- Внимавайте, до свързващите маркучи да не попадат разяждащи или корозивни средства, като напр. почистващи препарати или домакински миещи препарати, това може да доведе до щети предизвикани от вода.

- Дори и при на-старателно производство могат да се получат остри ръбове. Моля бъдете предпазливи.

Предаване за отпадъци

За защита от повреди при транспортирането Вашата арматура се доставя в здрава опаковка. Опаковката се състои от рециклируеми материали. Предайте я за отпадъци съобразно екологичните изисквания. В края на експлоатационния период не изхвърляйте продукта в нормалните битови отпадъци, а се информирайте във Вашата община за възможностите за предаване за отпадъци съобразно екологичните изисквания.

Технически характеристики

- Плавно налягане: препоръчително 1,5 до 6 bar; при захранващо налягане повече от 6 bar препоръчваме да се монтира редуктор за налягане
- Температура на водата: макс. 80 °C

⚠️ Монтажни указания

- Моля, завивайте гъвковите маркучи само ръчно, не използвайте клещи или гаечен ключ!
- След монтажа на арматурата моля развийте смесителната дюза и промийте добре и продължително тръбопровода и арматурата, за да се отмият евентуалните замърсявания и остатъци (стружки и остатъци от коноп).
- Не усуквайте или не включвайте напрежение към гъвковите маркучи!
- След пускането в експлоатация про-верете плътността на свързванията!
- При неправилен монтаж гаранцията отпада, особено при повреди, които са резултат от такъв монтаж!

Инструкция за техническо обслужване

Санитарните арматури изискват специално техническо обслужване. Затова, моля, съблюдавайте следните указания:

- Хромираните повърхности са чувствителни спрямо средствата за разтваряне на варовик, киселиносъдържащите почистващи средства и всички видове абразивни средства.
 - Цветните повърхности не трябва в никакъв случай да се почистват с абразивни, разяждащи или съдържащи алкохол средства.
 - Почиствайте Вашите арматури само с чиста вода и мека кърпа или кожа.
 - Моля внимавайте, в корпуса на патрона да не попадне почистващ препарат, това може да доведе до затруднена подвижност на лоста за обслужване и до шумове.
- Не забравяйте да развivate смесителната дюза през редовни интервали от време и евент. да отстранявате съдържащите варовик остатъци и чуждите тела. При много силно замърсяване се препоръчва смяна на смесителната дюза с нова.

Техническо обслужване

- Моля имайте предвид, че патронът е износваща се част и че при много варовици или замърсена вода патронът трябва да се сменя евент. на 1-2 години.
- На редовни интервали от време проверявайте плътността на всички изводи и връзки, както и за видими увреждания
- При липса на плътност или видими увреждания на арматурата или на свързващите маркучи, те трябва да бъдат проверени респ. сменени от специалист.

Извеждане от експлоатация

- Преди демонтажа на продукта прекъснете подаването на вода
- Внимавайте за изтичащата оставаща вода
- Извършвайте демонтажа в обратна последователност на описаното в инструкцията за монтаж

ⓘ Изображенията служат за образно представяне, възможни са разлики с продукта. Запазваме си правото на технически промени.

ГАРАНЦИОННА КАРТА

ВАНAG AG поема за закупения от Вас продукт производствена гаранция съгласно долупосочените гаранционни условия. Тази гаранция не ограничава Вашите гаранционни права по закон във връзка с договора за покупко-продажба с продавача и правата по закон.

Гаранционни условия:

1. Обхват на гаранцията

ВАНAG AG предоставя гаранция за безупречни, съответстващи на предназначението характеристики на материала и обработката на материала, професионален монтаж, плътност и функция. Гаранцията важи само за страната, в която е закупен продуктът.

Гаранцията обхваща за съкратен гаранционен период от 1 година гаранция за трайност на хромираните повърхности с блясък, като например бронзирани или боядисани повърхности.

От гаранцията се изключват:

- Корозия в смесителните дюзи (аератор)
- пълнител
- повреди поради неправилен монтаж, пуск и употреба
- повреди поради външни въздействия, като например огън, вода, химически въздействия
- механични повреди поради злополука, падане или удар
- разрушаване поради небрежност или умишлено разрушаване
- нормално износване или недостатъчна техническа поддръжка
- повреди поради ремонти от неквалифицирани лица
- неправилна употреба, недостатъчна поддръжка и употреба на неподходящи почистващи препарати
- химическо или механично въздействие по време на транспорта, съхранението, присъединяването, ремонта и употребата на продукта

2. Гаранционни услуги

Гаранционните услуги са свързани по наш избор с безплатен ремонт, безплатна доставка на резервни части или друг равносвален продукт срещу връщане на дефектната част или на дефектния продукт. Ако съответният тип не се произвежда повече, си запазваме правото по наш избор да доставим продукт за смяна от нашия асортимент, който е възможно най-близък до върнатия тип.

Сменените продукти или части стават наша собственост. При изпращането на продукта клиентът поема транспортните разходи и транспортния риск, ако в същото време не е налице гаранционен случай съгласно гаранционните разпоредби по закон. В последния случай ние възстановяваме транспортните разходи.

Възстановяването на разходите за демонтаж и монтажа, проверката, вземанията при пропуснати ползи и обезщетението също

са изключени от гаранцията, както и други претенции за щети и загуби, независимо от какъв вид, които са причинени от продукта или неговата употреба.

3. Предявяване на гаранционни претенции

Гаранционните претенции трябва да бъдат предявени към BAHAG AG, Gutenbergstraße 21, 68167 Mannheim, в рамките на гаранционния период, като бъде представена оригиналната касова бележка.

4. Гаранционен срок

По принцип за гаранционен срок се счита срокът, посочен върху етикета или опаковката на продукта. Ако тук не е посочен специфичен за продукта гаранционен срок, неговата продължителност по принцип е 2 години от датата на закупуване, при което определяща е датата върху касовата бележка. Изключение: трайност на съответната хромирана повърхност със силен блясък, като например бронзирани или боядисани повърхности, за тях гаранционният период е 1 година, и тук определяща е датата върху касовата бележка.

Гаранционните услуги нито удължават, нито подновяват гаранционния срок за продукта. Гаранционните услуги не блокират гаранционния срок, освен ако в същото време е налице гаранционен случай съгласно законовите разпоредби наред с другите законови условия за блокиране.

5.

За настоящата гаранция важи германското право, като е изключена Конвенцията на ООН за договорите за международна продажба на стоки (CISG).

6. Салваторна клауза

Ако някоя от клаузите на настоящия регламент е или стане изцяло или отчасти правно недействителна или неизпълнима, или ако

страните по невнимание не са договорили условие по отношение на някоя точка от договора, това не засяга действието на останалите клаузи на договора. На мястото на недействителната или неизпълнимата клауза или на мястото на пропуската в договора идва действаща или изпълнима разпоредба, която е най-близка по смисъл и цел до невалидната или неизпълнимата клауза. При пропуск за договорена се счита клаузата, която отговаря на това, което е щяло да бъде договорено според смисъла и целта на настоящия договор, ако изначално е било помислено по въпроса. Това важи също, когато някоя клауза стане недействителна поради размера на услугата и времето, определени в настоящия договор. В такъв случай на мястото на договореното идва разрешен от закона размер на услугата или време, които са възможно най-близки до желаното.

Настоящата гаранционна карта важи само заедно с прилежащата касова бележка.

Адрес на сервиза

ВАНАГ АГ
Gutenbergstraße 21
68167 Mannheim
ГЕРМАНИЯ

Vážený zákazníku, získal jste vysoce kvalitní výrobek z našeho sortimentu s dlouhou životností. Před instalací si prosím celý návod pročtěte a dbejte na v něm obsažené pokyny. Návod proto pečlivě uschovejte a předejte ho také případnému následujícímu majiteli.

Bezpečnostní pokyny

- Montáž prosím nechte provést pouze odborným personálem.
- **POZOR! ŠKODY ZPŮSOBENÉ VODOU!** Před montáží prosím zastavte obecný přívod vody.
- Dbejte na to, aby všechna těsnění měla správnou polohu.
- Tyto baterie nejsou vhodné k použití s nízkotlakými zásobníky a malými elektrickými zásobníky teplé vody.
- Doporučujeme zabudovat do instalace filtr nebo alespoň používat rohové ventily s filtrem k ochraně proti vniknutí cizích částic, které by mohly kartuši poškodit.
- Armatura k použití v domácnostech! Výhradně vhodná k použití v prostorech s teplotou nad 0 °C, při nebezpečí mrazu přerušete přívod vody a armaturu vyprázdněte.
- **Pozor** při nastavení teplé vody: Nebezpečí opaření!
- Nesprávně namontované baterie mohou zapříčinit poškození způsobená vodou!
- Dbejte, aby přípojovací hadice nepřišly do styku s leptavými nebo korozivními prostředky, jako například s čidícími nebo čistícími prostředky pro domácnost, to by mohlo vést k poškozením způsobeným vodou.
- Navzdory pečlivé výrobě může výrobek mít ostré hrany. Buďte, prosím, opatrní.

Likvidace

Vaše baterie pro dřez Vám je dodána v solidním balení, které ji chrání proti poškození při přepravě. Balení je vyrobeno z recyklovatelných materiálů. Likvidujte je životnímu prostředí odpovídajícím způsobem. Výrobek po skončení jeho životnosti nevyhazujte do normálního domácího odpadu, ale informujte se u správy své obce o možnostech životnímu prostředí odpovídající likvidace.

Technická data

- Hydraulický tlak: doporučení 1,5 až 6 barů; v případě přiváděného tlaku o hodnotě vyšší než 6 barů doporučujeme instalaci tlakového redukčního ventilu
- Teplota vody: max. 80 °C

Pokyny pro montáž

- Přívodní hadice přišroubujte pouze silou ruky, nepoužívejte kleště či šroubovák!
- Po montáži baterie odšroubujte prosím směšovací trysku a potrubí i baterii dobře a dlouho propláchněte, abyste tím vypláchli zašpinění a zbytky.
- Hadice nezakrucujte a nenapínejte! Po uvedení do provozu zkontrolujte těsnost spojů!
- Všechna spojení po prvním uvedení do provozu pečlivě přezkoušejte vzhledem k těsnosti.
- Při chybné montáži je ručení - zejména pro následné škody - vyloučeno!

Návod pro údržbu

Sanitární armatury vyžadují zvláštní péči. Proto prosím dbejte na následující pokyny:

- Chromované povrchy jsou citlivé na prostředky k rozpouštění vápna, na kyselinu obsahující čisticí prostředky a všechny druhy abraziv.
 - Barevné povrchy se v žádném případě nesmí čistit drhnocími, žíravými nebo alkohol obsahujícími prostředky.
 - Vaše armatury čistíte pouze čistou vodou a měkkým hadříkem nebo kůží.
 - Dbejte na to, aby se do tělesa kartuše nedostal čisticí prostředek, mohlo by to vést k těžšímu ovládnutí páky a vytváření zvuků.
- Nezapomeňte v pravidelných intervalech odšroubovat směšovací trysku a odstranit případné zbytky nebo cizí částice, která obsahují vápno. Při velmi silném zašpinění Vám doporučujeme, směšovací trysku vyměnit za novou.

Údržba

- Respektujte, že je kartuše opotřebitelný díl, a že eventuálně musí být u silně znečištěné vody nebo u vody s vysokým obsahem vápníku vyměněna vždy po 2 letech.
- V pravidelných intervalech kontrolujte utěsnění a viditelná poškození všech přípojek a spojů.
- V případě netěsností nebo viditelných poškození baterie nebo připojovacích hadic by měly být tyto okamžitě zkontrolovány, popř. vyměněny odborníkem.

Vyřazení z provozu

- Před demontáží výrobku přerušte přívod vody.
- Pozor na vytékající zbytkovou vodu.
- Demontáž proveďte v obráceném pořadí než montáž.

ZÁRUČNÍ LIST

Společnost BAHAG AG přebírá za výrobek, který jste zakoupili, záruku výrobce podle níže uvedených záručních podmínek. Váš zákonný nárok na záruku z kupní smlouvy s prodejcem a zákonná práva nejsou touto zárukou omezena.

Záruční podmínky:

1. Rozsah ručení

Společnost BAHAG AG poskytuje záruku za správnou účelu odpovídající kvalitu materiálu a zpracování materiálu, za správné smontování, těsnost a funkci. Záruka platí pouze v zemi, ve které byl výrobek zakoupen.

Záruka se vztahuje po zkrácenou záruční lhůtu 1 roku na trvanlivost povrchů, které nejsou chromovány do vysokého lesku, jako je např. povrch s bronzovou nebo barevnou povrchovou úpravou.

Záruka se nevztahuje na následující:

- Koroze ve směšovacích tryskách (provzdušňovač)
- Kartuše
- Poškození vzniklá nesprávnou montáží, uvedením do provozu a ošetřováním
- Poškození způsobená vnějšími vlivy, jako např. požár, voda, chemické vlivy
- Mechanická poškození způsobená nehodou, pádem nebo nárazem
- Zničení z nedbalosti nebo úmyslu
- Běžné opotřebení nebo nedostatečná údržba
- Škody vzniklé v důsledku oprav nekvalifikovanými osobami
- Nesprávné ošetřování, nedostatečná péče a použití nevhodných čisticích prostředků
- Chemické nebo mechanické vlivy během přepravy, skladování, připojování, opravy a použití výrobku

① **Obrázky slouží znázornění, odchylky výrobku jsou možné. Technické změny vyhrazeny.**

2. Záruční plnění

Záruční plnění poskytujeme na základě našeho výběru formou bezplatné opravy, bezplatné dodávky náhradních dílů nebo podobného výrobku oproti vrácení vadného dílu nebo vadného výrobku. V případě, že příslušný typ není dále vyráběn, vyhradíme si právo dodat takový náhradní výrobek z našeho sortimentu podle vlastního výběru, který je nejbližší vrácenému typu.

Vrácené vyměněné výrobky nebo součásti se stávají naším vlastnictvím. Při zaslání výrobku hradí kupující náklady na dopravu a nese riziko spojené s přepravou, pokud současně nenastal případ záručního plnění v souladu s legislativní úpravou záručních podmínek. V posledním uvedeném případě hradíme náklady na dopravu.

Náhrada nákladů na demontáž a montáž, kontrolu, nároky na ušlý zisk a náhradu škody jsou ze záruky vyloučeny, stejně jako další nároky na náhradu škod a ztrát libovolného druhu, které byly způsobeny výrobkem nebo jeho použitím.

3. Uplatnění nároku na záruku

Nárok na poskytnutí záručního plnění musí být uplatněn během záruční lhůty vůči společnosti BAHAG AG, Gutenbergstraße 21, 68167 Mannheim spolu s předložením originálního prodejního dokladu.

4. Záruční lhůta

Za záruční lhůtu je považován zásadně takový časový úsek, který je uveden na etiketě nebo na obalu daného výrobku. Pokud zde není pro daný výrobek žádná záruční lhůta uvedena, je tato záruční lhůta vždy 2 roky od data nákupu, přičemž směrodatné je datum uvedené na prodejním dokladu. Výjimka: Na trvanlivost jakéhokoliv povrchu s chromovanou úpravou ve vysokém lesku, jako jsou např. povrchy s bronzovou nebo barevnou povrchovou úpravou, se vztahuje záruční lhůta v trvání 1 roku, směrodatné je přitom datum na prodejním dokladu.

Uplatněním nároku na záruční plnění se záruční lhůta na výrobek neprodlužuje ani neobnovuje. Uplatnění nároku na záruční plnění ani neznamená přerušení záruční lhůty, pokud současně nenastává případ záruky podle legislativních ustanovení vedle dalších legislativních předpokladů pro přerušení záruční lhůty.

5.

Na tuto záruku se vztahuje německá právní úprava s vyloučením dohody OSN o smlouvám o mezinárodním nákupu zboží (CISG).

6. Salvatorská klauzule

V případě, že jsou některá ustanovení tohoto dokumentu zcela nebo částečně právně neúčinná nebo neproveditelná nebo se jimi stanou, nebo pokud strany omylem neuvedly některou úpravu s ohledem na některý z bodů této smlouvy, není touto skutečností narušena platnost ostatních ustanovení této smlouvy. Namísto neúčinného nebo neproveditelného ustanovení nebo namísto mezery ve smlouvě nastupuje účinné nebo proveditelné ustanovení, které nejvíce odpovídá smyslu a účelu neplatného nebo neproveditelného ustanovení. V případě mezery platí jako dohodnuté takové ustanovení, které odpovídá tomu, co by bylo dohodnuto ve smyslu a účelu této smlouvy, pokud by byla tato záležitost předem zvažena. To platí i v případě, že neúčinnost některého ustanovení v této smlouvě spočívá v normalizované měrné jednotce výkonu nebo času. V takovém případě je použita chtěnému účelu nejbližší právně přípustná měrná jednotka výkonu nebo času namísto dohodnuté.

Tento záruční list je platný pouze s příslušným originálem prodejního dokladu.

Adresa servisu

BAHAG AG
Gutenbergstraße 21
68167 Mannheim
NĚMECKO

Kære kunde

De har erhvervet et produkt i høj kvalitet og lang levetid fra vores sortiment. Læs venligst hele denne vejledning før installationen, og overhold anvisningerne.

Opbevar derfor vejledningen sikkert, og giv den også videre til eventuelle senere ejere.

Sikkerhedshenvisninger

- Lad kun fagkyndige personer gennemføres monteringen.
- **FORSIGTIG VANDSKADER!** Sluk for hovedvandforsyningen før monteringen.
- Sørg for, at alle pakninger er placeret korrekt.
- Disse armaturer er ikke beregnet på un dertryks- og elvandvarmere.
- Vi anbefaler montering af et filter i installationen eller som minimum anvendelse af hjørneventiler med filter for at undgå fremmedlegemer, der kan beskadige patronen.
- Armaturl til brug i private husholdninger! Udelukkende egnet til Brug i lokaler med en temperatur over 0 °C. Ved risiko for frost skal vandtilførslen afbrydes og armaturret tømmes.
- **Vær forsigtig** ved varmtvandsindstilling: Skoldningsfare!
- Forkert monterede armaturer kan forårsage vandskader!
- Pas på, at der ikke kommer ætsende eller korrosive midler, som f.eks. husholdningsrengøringsmidler på tilslutningsslangerne, dette kan medføre vandskader.
- Der kan også ved en omhyggelig produktion opstå skarpe kanter. Vær forsigtig.

Bortskaffelse

For at beskytte mod transportskader leveres køkkenvaskarmaturet i en solid forpakning.

Forpakningen består af genanvendelige materialer. Bortskaf dem miljømæssigt korrekt. Når produktets levetid er forbi, må det ikke bortskaffes med det almindelige husholdningsaffald. Kontakt kommunen vedrørende muligheder for miljømæssigt korrekt bortskaffelse.

Tekniske data

- Tryk: anbefalet 1,5 til 6 bar; ved mere end 6 bar tilslutningstryk anbefaler vi installation af en trykreduktionsventil
- Vandtemperatur: maks. 80 °C

⚠ Monteringshenvisninger

- Skru kun tilslutningsslangerne på ved håndkraft, brug ikke tang eller skruenøgle!
- Efter montering af armaturret skal blandingsbatteriet skrues af, og rørledningen og armaturret skylles igennem godt og længe, så snavs og aflejringer skylles ud.
- Slangerne på ikke forvrides eller sættes i spænd! Kontroller forbindelserne for tæthed efter ibrugtagningen!
- Alle forbindelser skal efter den første ibrugtagning ubetinget kontrolleres omhyggeligt med henblik på tæthed.
- Ved forkert montering er garanti – især for følgeskader – udelukket!

Plejevejledning

Sanitetsarmaturer kræver særlig pleje. Overhold derfor følgende henvisninger:

- Forkromede overflader er følsomme over for kalkopløsende midler, syreholdige pudsemidler og alle former for skuremidler.
- Farvede overflader må under ingen omstændigheder rengøres med skurende, ætsende eller alkoholholdige midler.

- Rengør kun armaturer med rent vand og en blød klud eller et vaskeskind.
 - Sørg for, at der ikke kommer rengøringsmiddel i patronhuset, da dette kan føre til et tungtgående betjeningshåndtag og støj.
- Glem ikke at skrue blandingsbatteriet af med jævne mellemrum og fjerne evt. kalkaflejringer eller fremmedlegemer. Det anbefales at udskifte blandingsbatteriet med et nyt ved meget kraftig tilsmudsning.

Vedligeholdelse

- Vær opmærksom på, at patronen er en slid-del, og at denne ved meget kalkholdigt eller snavset vand om nødvendigt skal udskiftes hvert 1-2 år.
- Kontrollér alle tilslutninger og forbindelser for tæthed eller synlige beskadigelser med jævne mellemrum
- Ved utætheder eller synlige beskadigelser på armatur eller tilslutningsslange bør disse straks kontrolleres af en fagmand og evt. udskiftes.

Ud-af-drifttagning

- Afbryd vandforsyningen inden demontering af produktet
- Vær opmærksom på udløbende restvand
- Udfør demonteringen i omvendt rækkefølge af monteringsvejledningen

① *Illustrationerne er til billedlig gengivelse, afvigelser fra produktet kan forekomme. Ret til tekniske ændringer forbeholdes.*

GARANTIKORT

BAHAG AG yder på det af dig erhvervede produkt en producentgaranti i henhold til

følgende garantibetingelser. Dine lovbestemte garantikrav fra købekontrakten med sælgeren samt lovbestemte rettigheder begrænses ikke af denne garanti.

Garantibetingelser:

1. Garantiers omfang

BAHAG AG yder garanti på fejlfri, formålet tilsvarende materialekvalitet og bearbejdning, faglig korrekt samling, tæthed og funktion. Garantien gælder kun i det land, hvor produktet er blevet købt.

Garantien omfatter en reduceret garantiperiode på 1 år for holdbarheden af ikke højglansforkromede overflader, som f.eks. bronsede eller farvede overflader.

Garantien dækker ikke:

- Korrosion i blandingsbatteriet (luftblander)
- Patron
- Skader grundet forkert montering, ibrugtagning og behandling
- Skader grundet ydre påvirkninger, som f.eks. ild, vand, kemiske påvirkninger
- Mekaniske skader grundet uheld, fald, eller stød
- Uagtsom eller forsætlig ødelæggelse
- Normalt slid eller manglende vedligeholdelse
- Skader grundet reparationer af ikke kvalificerede personer
- Forkert behandling, utilstrækkelig pleje samt brug af uegnede rengøringsmidler
- Kemisk eller mekanisk påvirkning under transport, opbevaring, tilslutning, reparation og brug af produktet

2. Garanti

Garantien dækker efter vores skøn en gratis reparation, gratis levering af reservedele eller af et ligeværdigt produkt mod returnering af den defekte del eller det defekte produkt. Hvis ikke den pågældende type produceres mere, forbeholder vi os ret til efter eget skøn at levere

et erstatningsprodukt fra vores sortiment, som svarer mest muligt til den returnerede type. Udskiftede produkter eller dele bliver vores ejendom. Ved indsendelse af produktet påhviler transportomkostningerne og transportrisikoen køberen, såfremt der ikke samtidigt foreligger et garantitilfælde i henhold til de lovbestemte garantibestemmelser. I sidstnævnte tilfælde betaler vi transportomkostningerne.

Betaling af udgifter for demontering og montering, kontrol, fordringer for tabt fortjeneste og skadeserstatning er udelukket fra garantien ligesom yderligere krav fra skader og tab uanset af hvilken art, som er blevet forårsaget af produktet eller af dets brug.

3. Fremsættelse af garantikravet

Garantikravet skal inden for garantiperioden fremsættes mod BAHAG AG, Gutenbergstraße 21, 68167 Mannheim ved fremlæggelse af den originale kvittering.

4. Garantiperiode

Som garantiperiode gælder principielt den tid, som er angivet på det pågældende produkts etiket eller på emballagen. Hvis der her ikke er angivet nogen produktspecifik garantiperiode, er denne principielt 2 år fra købsdato, hvorved datoen på kvitteringen er afgørende. Undtagelse: Grundet holdbarheden af højglansforkromede overflader, som f.eks. bronsede eller farvede overflader, er garantiperioden her kun 1 år, hvorved datoen på kvitteringen også her er afgørende.

Garantiperioden bliver hverken forlænget eller fornyet på grund af en garantiydelse. Garantiydelser begrænser heller ikke garantiperioden, hvis der ikke samtidigt foreligger et garantitilfælde i henhold til de lovbestemte garantibestemmelser foruden andre juridiske forudsætninger for en begrænsning.

5.

For denne garanti gælder tysk lovgivning under udelukkelse af De Forenede Nationers konvention om kontrakter om international handel med varer (CISG).

6. Ugyldighedsbestemmelse

Skulle en bestemmelse i disse regler være eller blive helt eller delvist juridisk ugyldig eller uigennemførlig, eller skulle parterne ved en fejltagelse ikke have truffet en aftale vedrørende et punkt i denne kontrakt, berøres de andre bestemmelser i denne kontrakt ikke af dette. Den ugyldige eller uigennemførlige bestemmelse eller mangel erstattes af en gyldig eller gennemførlig bestemmelse, der kommer så tæt som muligt på den ugyldige eller uigennemførlige bestemmelses formål. I tilfælde af en mangel gælder den bestemmelse som aftalt, som svarer til det, der ville være blevet aftalt vedrørende denne kontrakts formål, hvis man fra starten havde taget højde for dette anliggende. Dette gælder også, hvis en bestemmelses ugyldighed beror på en i denne kontrakt normaliseret omfang vedrørende ydelse eller tid. I et sådant tilfælde erstattes det tilstræbte omfang af ydelse eller tid af et muligt lignende juridisk tilladt omfang af ydelse eller tid.

Dette garantikort er kun gyldigt med den dertil hørende originale kvittering.

Serviceadresse

BAHAG AG
Gutenbergstraße 21
68167 Mannheim
TYSKLAND

Lugupeetud klient, olete valinud meie sortimendist kõrgekvaliteedilise ja pika tööeaga toote. Palun lugege enne paigaldust see juhend täielikult läbi ning järgige juhiseid. Seepärast säilitage juhend ja andke see edasi toote võimalikule järgmisele omanikule.

Ohutusjuhised

- Laske paigaldustööd teostada ainult asjatundlikul spetsialistil.
- **ETTEVAATUST, VEEKAHJUSTUS!** Keerake enne paigaldust üldine veevarustus kinni.
- Jälgige, et kõik tihendid asetseksid korrektselt.
- Need segistid ei ole mõeldud kasutamiseks madala survega ja väikeste elektriliste soojusakudega.
- Soovitame paigaldada montaaži käigus filtri või kasutada vähemalt filtriga nurgaventili, et vältida mahutit kahjustavate võõrkehade sattumist sisse.
- Segisti on mõeldud kasutamiseks üksnes kodumajapidamistes! Mõeldud kasutamiseks eranditult ainult ruumides, mille temperatuur ületab 0 °C, külmumisohu korral peatage vee pealevool ja tühjendage segisti.
- **ETTEVAATUST** sooja vee seadistamisel: põletusohu!
- Valesti paigaldatud segistid võivad põhjustada veekahjustusi.
- Pöörake tähelepanu sellele, et ühendusvoolikutesse ei satuks mingeid sööbivaid ega korrodeerivaid vahendeid, näiteks küürimisvahendeid või majapidamises kasutatavaid puhastusvahendeid. Need võivad põhjustada veekahjustusi.
- Tootel võib esineda teravaid servi. Ettevaatust!

Utiliseerimine

Kaitseks transpordikahjustuste eest tarnitakse segisti tugevas pakendis. Pakend on valmistatud taaskasutatavatest materjalidest. Utiliseerige see skonnasõbra likul viisil. Ärge visake toodet selle eluea lõppedes tavalise olmeprügi hulka, vaid küsige kohalikust omavalitsusest infot keskkonnasõbraliku utiliseerimise võimaluste kohta.

Tehnilised andmed

- Voolurõhk: soovituslik 1,5–6 bar; kui ühendusrõhk on suurem kui 6 bar, siis soovitame paigaldada rõhuvähendaja
- Veetemperatuur: maks. 80 °C

⚠ Paigaldusjuhised

- Keerake ühendusvoolikud kinni käsitsi, ärge kasutage seejuures tange ega mutrivõtmeid!
- Peale paigaldust eemaldage segisti düüs, loputage torud ja segisti hoolikalt läbi (sooja/ külma vee juurdevool), et eemaldada mustus (laastud ja takujäägid). Peale segisti loputamist paigaldage segisti düüs uuesti väljavoolule.
- Ärge väänake volikuid ega seadke neid pingele alla!
- Peale kasutuselevõttu kontrollige ühenduste tihedust!
- Kontrollige kõiki ühendusi pärast esimest kasutuselevõttu hoolikalt lekkeid.
- Paigaldusvigade korral garantii ei kehti, eriti kaasnevate tagajärgede suhtes!

Hooldusjuhised

Sanitaaramatuurid vajavad erihooldust. Jälgige järgmisi juhiseid:

- Kroomitud pealispinnad on tundlikud katlakivi eemaldavate vahendite, happeliste puhastusvahendite ja igat liiki küürimisvahendite suhtes;
- Ärge puhastage värvitud pealispindu mitte mingil juhul abrasiivsete, söövitavate või alkoholi sisaldavate vahenditega;
- Puhastage segisteid puhta vee ja pehme lapi või nahast lapiga. Hooldusjuhiste eiramise korral arvestage pealispinna kahjustustega. See ei anna õigust reklamatsiooni esitamiseks garantiikorras.
- Jälgige, et segisti südamikule ei satuks mingit puhastusvahendit, see võib põhjustada segisti kangi rasket liikumist ja müra kasutamisel.

Ärge unustage segisti düüsi korrapäraste ajavahemike järel eemaldamast ja vajadusel kõrvaldamast ka lubjasette jääke või võõrkehaid. Väga tugeva määrumise korral soovime vahetada segisti düüs uue vastu välja.

Hooldus

- Arvestage sellega, et segisti südamik on kulumine detail ja väga kareda või saastunud vee korral on vaja segisti südamik iga 1–2 aasta järel välja vahetada.
- Veenduge korrapäraselt, et liitmikes ja ühenduskohtades ei ole lekkeid ega silmaga nähtavaid kahjustusi.
- Kui segisti lekib või on selle või ühendusvoolikute juures silmaga nähtavaid kahjustusi, siis kutsuge kohale spetsialist ja laske vead kõrvaldada või toode välja vahetada.

Kasutusest kõrvaldamine

- Enne toote demonteerimist katkestage vee juurdevool.
- Arvestage torudesse jäänud vee väljavoolamisega.

- Demonteerimine toimub vastupidises järjekorras paigaldusjuhendis kirjeldatud toimingutele.

① *Joonised on illustratiivsed, kõrvalekalded tootest on võimalikud. Jätame endale õiguse teha tehnilisi muudatusi.*

GARANTIIKAART

BAHAG AG võtab üle tootjagarantii teie poolt ostetud tootele vastavalt järgmistele garantiitingimustele. Teie seaduslikke ostumüügilepingust tulenevaid garantiinõudeid samuti seaduslikke õigusi selle garantiiga ei kitsendata.

Garantiitingimused:

1. Garantii ulatus

BAHAG AG garanteerib veatu, eesmärgiga sobiva materjali koostise ja materjali töötlemise, asjatundliku montaaži, kompaktsuse ja funktsiooni. Garantii kehtib ainult riigis, kus toode on ostetud.

Vähendatud garantiiaeg 1 aasta kehtib kõrgläikega mittekrõõmitud pealispindade kestvusele, nt pronksiga kaetud või värvitud pindadele.

Garantii ei kehti:

- Segisti düüside korrosioon (veeja regulaator);
- Segisti
- Vale paigaldamise, kasutuselevõtmise ja käitlemise tõttu tekkinud kahjud
- Välismõjudest nagu nt tule, vee, keemiliste ainete mõjust tekkinud kahjud
- Avariist, kukumisest, kokkupõrkest tulenevad mehaanilised kahjustused;
- Õnnetuse, kukumise või löögi tagajärjel tekkinud mehaanilised kahjud

- Hooletu või tahtlik hävitamine
- Normaalne kulumine või puudulik hooldus
- Kvalifitseerimata isikute poolt remondi käigus tekitatud kahju
- Ebaõige kasutamine, ebapiisav hooldamine ja sobimatute puhastusvahendite kasutamine
- Toote transportimise, ladustamise, ühendamise, remondi ja kasutamise käigus tekkinud keemiline või mehaaniline mõju

2. Garantii

Garantii hõlmab meie äranägemisel tasuta remonti, varuosade tasuta tarnimist või toote asendamist samaväärsega vigase detaili või toote tagastamisel. Kui kõnealust tüüpi enam ei toodeta, on meil õigus tarnida meie sortimendist meie valikul asendustoodet, mis on tagastatavale tootetüübile võimalikult sarnane.

Asendatud toode või detail läheb üle meie omandisse. Toodet tagastades kannab ostja transpordi ja transpordiriski kulud, kuna seadusest tulenevate garantiitingimuste kohaselt ei kehti need garantiijuhtumi korral samaaegselt. Viimatinimetaud juhtudel korvame transpordikulud.

Garantii ei hüvita demonteerimisel ja paigaldamisel, ülekontrollimisel tekkivaid kulusid, nõudeid saamata jäänud tulu ja kahjude kompensatsiooniks, nagu ka mis tahes kahjusid või puudusi, mis on põhjustatud tootest või selle kasutamisest.

3. Garantiiõude esitamine

Garantiiõue tuleb garantiiaja jooksul koos originaal-ostutšekiga esitada BAHAG AG, Gutenbergstraße 21, 68167 Mannheim.

4. Garantiaeg

Garantiaeg kestab üldiselt nii kaua, nagu on märgitud iga toote etiketile või pakendile. Kui tootele ei ole konkreetset garantiid antud, on see üldiselt 2 aastat alates ostukuupäevast,

seejuures peab kuupäev olema ostutšekil nähtav. Erand: Mistahes kõrgläikega kroomitud pindade vastupidavus, näiteks pronksiga kaetud või värvitud pinnad, mille garantiiaeg on 1 aasta, ka siin on määrav kuupäev ostutšekil.

Garantii ajal tehtud paranduste tõttu toote garantiiaega ei pikendata ega uuendata. Garantii ajal tehtud parandustööd ei lühenda garantiiaega, kui Garantiijuhtumiga samaaegselt ei esine õigusnormidega kooskõlas olevaid muid juriidilisi eeldusi selle lühendamiseks.

5.

See garantii kehtib saksa seaduste järgi, välja arvatud ÜRO konventsioon kaupade rahvusvahelise ostu-müügi lepingute kohta (CISG).

6. Lahususe klausel

Kui mõni neist eeskirjadest täielikult või osaliselt kehtetuks muutub, või siis, kui pooled on kogemata vastu võtnud regulatsiooni, mis ei täida käesoleva lepingu punkti, siis ei mõjuta see käesoleva lepingu ülejäänud punktidega määratud osa. Ebaefektiivse või teostamatu sätte või lepingus oleva lünga asemele tuleb töhus ja rakendatav säte, mis tähenduse ja eesmärgi poolest on lähim ebaefektiivsele või teostamatule sättele. Lepingus oleva ühe lünga puhul loetakse kehtivaks selline säte, mis vastaks lepingu tähendusele ja eesmärgile ning mis oleks kokku lepitud siis kui selleks oleks varem võimalus olnud. See kehtib ka juhul, kui ühe sätte ebatõhusus põhineb käesoleva lepinguga kindlaksmääratud tulemusel või ajalulul. Sellisel juhul asendatakse varem kokkulepitud tulemuste määr või aeg soovitud võimalikult lähedase ja õiguslikult lubatavaga.

***See garantiikaart kehtib ainult koos
originaal-müügiarvega.***

Teeninduse aadress

BAHAG AG
Gutenbergstraße 21
68167 Mannheim
TYSKLAND

Estimado cliente:

Ha adquirido usted un producto de nuestro programa de larga vida y una elevada calidad. Por favor, antes de la instalación lea completamente estas instrucciones y tenga en cuenta las indicaciones que encontrará en las mismas. Por ello, conserve bien las instrucciones y entrégueselas a un posible dueño futuro.

Indicaciones de seguridad

- Por favor, permita que sea únicamente el personal profesional quien realice el montaje.
- ¡ATENCIÓN DAÑOS CAUSADOS POR EL AGUA! Por favor, antes del montaje cierre el paso general del agua.
- Preste atención a que todas las juntas se encuentran colocadas correctamente.
- Esta grifería no es apta para su empleo en acumuladores de baja presión o de pequeños acumuladores eléctricos.
- Le recomendamos el montaje de un filtro en la instalación o al menos el empleo de válvulas angulares con filtros, con el fin de evitar la entrada de cuerpos extraños que pudieran dañar el cartucho.
- ¡Grifería para el empleo en hogares privados! Apropia exclusivamente para su empleo en habitaciones con una temperatura superior a 0 °C, en caso de heladas debe interrumpirse el paso del agua y vaciarse la grifería.
- Precaución al ajustar el agua caliente: ¡peligro de escaldadura!
- ¡Los accesorios montados deficientemente pueden ocasionar daños por agua!
- Observe que ningún agente cáustico o corrosivo, como p.ej. agentes limpiadores o limpiadores domésticos alcancen las mangueras de conexión, esto puede conducir a daños por agua.
- Aún con una cuidadosa producción pueden generarse cantos filosos. Por favor, tenga precaución.

Eliminación

Para la protección ante los daños del transporte, la grifería para fregadero se suministra en un embalaje sólido. El embalaje está compuesto por materiales reciclables. Elimine los residuos de los mismos respetando el medioambiente.

Una vez concluida la vida útil del producto no lo tire a la basura doméstica, sino infórmese en sus autoridades locales acerca de las posibilidades de una eliminación respetuosa con el medioambiente.

Datos técnicos

- Presión a la corriente máxima: recomendada 1,5 a 6 bar; a más de 6 bar de conexión de presión recomendamos la instalación de un reductor de presión
- Temperatura del agua: máx. 80 °C

⚠ Indicaciones de montaje

- ¡Por favor, enrosque las mangueras de conexión sólo con la mano, no emplee tenazas o una llave de atornillar para ello!
- Después del montaje de la grifería, desatornille la tobera mezcladora, enjuague bien durante bastante tiempo la tubería y la grifería, de manera que la suciedad y los residuos puedan ser enjuagados.
- ¡No retuerza las mangueras ni las someta a tensión. Tras la puesta en funcionamiento compruebe la hermeticidad de las conexiones!
- Compruebe que todas las conexiones estén bien selladas después de la primera puesta en marcha.
- ¡En caso de un montaje defectuoso se excluye la garantía –especialmente para daños consecutivos–!

Instrucciones para el cuidado

Las griferías de los sanitarios requieren unos cuidados especiales. Por lo tanto, tenga en cuenta las siguientes indicaciones:

- Las superficies cromadas son sensibles a las sustancias disolventes de la cal, los limpiadores con contenidos ácidos y todos los tipos de agentes abrasivos;
- Las superficies coloradas no se pueden limpiar bajo ningún concepto con agentes abrasivos, corrosivos o que contengan alcohol;
- Limpie sus griferías únicamente con agua clara y un paño suave o una gamuza.
- Por favor, observe que ningún limpiador penetre en la carcasa del cartucho, esto puede conducir a una palanca de mando dura y a ruidos.

No se olvide de desenroscar periódicamente la tobera mezcladora para, si fuera necesario, retirar residuos con contenido en cal o cuerpos extraños. En caso de una suciedad muy elevada, le recomendamos cambiar la tobera mezcladora por una nueva.

Mantenimiento

- Por favor observe, que un cartucho es una pieza de desgaste y que el cartucho tiene que ser renovado, ante aguas muy calcáreas o sucias, en caso necesario cada 1-2 años.
- Compruebe en intervalos regulares todas las conexiones y empalmes a su hermeticidad o a daños visibles
- En caso de inestaqueidades o daños visibles en el accesorio o las mangueras de conexión, estas deben ser comprobadas o bien sustituidas inmediatamente a través de un profesional.

Puesta fuera de servicio

- Interrumpa la afluencia de agua antes del desmontaje del producto
- Observe los restos de agua que se derraman
- Realice el desmontaje en el orden inverso a las instrucciones de montaje

① *Las ilustraciones van destinadas a la representación gráfica. Es posible que exista una determinada divergencia respecto al producto. Quedan reservadas las modificaciones técnicas.*

TARJETA DE GARANTÍA

BAHAG AG asume para el producto adquirido por su parte una garantía de fabricante de acuerdo con las siguientes condiciones de garantía. Sus derechos legales a prestaciones de garantía del contrato de compra con el vendedor, así como los derechos legales no se restringen por esta garantía.

Condiciones de garantía:

1. Alcance de la garantía

BAHAG AG concede una garantía del ensamblaje profesional, hermeticidad y funcionamiento impecables, de la calidad de los materiales y su procesamiento de acuerdo con la finalidad. La garantía solamente es válida para el país en el cual fue adquirido el producto.

En la garantía está englobada por un plazo de garantía reducido a 1 año, la durabilidad de las superficies no cromadas con alto brillo, como p.ej. superficies bronceadas o con color.

Están excluidos de la garantía:

- La corrosión en las toberas de mezcla (burbujeador de aire)
- Cartucho

- Daños por montaje, puesta en servicio y trato inadecuado
- Daños por influencias externas, como p.ej. fuego, agua, ataques químicos
- Daños mecánicos por accidentes, caídas o golpes
- Destrucción negligente o intencionada
- el desgaste normal o los defectos en el mantenimiento
- Desgaste natural o deficiencias de mantenimiento
- Daños consecuentes de reparaciones por personal no cualificado
- Trato indebido, conservación insuficiente, así como empleo de productos de limpieza inapropiados
- Efectos químicos o mecánicos durante el transporte, almacenaje, conexión, reparación o uso del producto

2. Prestaciones de garantía

Las prestaciones de garantía se refieren a nuestra elección a una reparación sin cargo, el suministro de piezas de repuestos o un producto equivalente sin cargo contra devolución de la pieza o bien el producto defectuoso. En caso de que el tipo afectado ya no se ha fabricado, nos reservamos el derecho de suministrar a nuestra elección un producto de sustitución de nuestro surtido el cuál se asemeje lo más posible al tipo devuelto.

Las piezas o los productos sustituidos pasan a ser de nuestra propiedad. Al enviar el producto el comprador asume los costes, así como el riesgo de transporte, siempre que al mismo tiempo no estemos ante un caso de garantía de acuerdo con las reglamentaciones de prestaciones de garantía. En el último caso mencionado reembolsamos los costes de transporte. La devolución de gastos de desmontaje y montaje, comprobación, requerimientos de lucro cesante e indemnización por daños y perjuicios están asimismo excluidos de la garantía, así como reclamaciones amplias por daños y perjuicios independientemente del

tipo que hayan sido producidos por el producto o su empleo.

3. Reclamación de los derechos de garantía

Los derechos de garantía deben ser reclamados dentro del plazo de garantía ante BAHAG AG, Gutenbergstraße 21, 68167 Mannheim/ Alemania bajo presentación del comprobante de compra original.

4. Plazo de garantía

Como plazo de garantía vale fundamentalmente aquella duración indicada en la etiqueta o bien sobre el embalaje referida en cada caso al producto. En caso de que aquí no se indique un plazo de garantía específico para el producto, este es fundamentalmente de 2 años a partir de la fecha de compra, donde es vinculante la fecha del comprobante de compra. Excepción: La durabilidad referida a cualquier superficie cromada con alto brillo como p.ej. superficies bronceadas o coloridas tiene en este caso un plazo de garantía de 1 año donde también es vinculante la fecha del comprobante de compra.

A través de las prestaciones de garantía el plazo de garantía para el producto no se prolonga ni se renueva. Las prestaciones de garantía tampoco afectan el plazo de garantía siempre que junto con el caso de garantía exista un impedimento de conformidad a las disposiciones legales junto a otras condiciones legales.

5.

Para esta garantía vale la legislación de la República Federal de Alemania bajo exclusión del tratado de las Naciones Unidas sobre contratos sobre la venta internacional de mercancías (CISG).

6. Cláusula de salvedad

En caso de que una cláusula de estas condiciones sea o pueda ser total o parcialmente inefectiva o impracticable, o las partes no hayan acordado accidentalmente una cláusula

con referencia a este punto del contrato, la vigencia de las cláusulas restantes no se verá afectada por ello.

En lugar de la cláusula inefectiva o impracticable o en lugar del hueco de contrato vale como acordada aquella cláusula efectiva o practicable que sea más cercana a la finalidad de la cláusula inefectiva o impracticable. En caso de un hueco vale como acordada aquella cláusula que se corresponda con la finalidad que hubiese sido acordada con esta cláusula tal como si el tema se hubiese previsto anticipadamente. Esto vale también cuando la cláusula inefectiva se basa en una disposición sobre una medida, prestación o tiempo nominada en este contrato. En un caso así entra en vigor la medida de prestación o tiempo en lo posible más cercana a la legalmente homologada en lugar de la acordada.

Esta tarjeta de garantía solo es válida con el correspondiente comprobante de compra original.

Dirección de servicio técnico

BAHAG AG
Gutenbergstraße 21
68167 Mannheim
ALEMANIA

Arvoisa asiakas
Olet hankkinut valikoimastamme korkealaatuisen ja pitkäikäisen tuotteen. Lue ennen tuotteen asennusta tämä ohje kokonaisuudessaan ja noudata sitä.
Säilytä siis tämä ohje hyvin ja luovuta se myös tuotteen mahdolliselle myöhemmälle omistajalla.

Turvallisuusohjeet

- Anna asennustyö aina ammattilaisten tehtäväksi.
- **VARO VESIVAHINKOJA!** Sulje vesijohdosta vedensyöttö ennen asennusta.
- Varmista, että kaikki tiivisteet istuvat hyvin paikoillaan.
- Nämä hanat eivät sovellu käytettäväksi pienpaineisissa tai avoimissa (paineettomissa) sähkökäyttöisissä pienvaraajissa.
- Suosittelemme suodattimen asentamista järjestelmään tai ainakin käyttämään suodattimilla varustettuja kulmaventtiileitä sellaisten epäpuhtauksien sisäänpääsyn estämiseksi, jotka voivat vahingoittaa patruunaa.
- Hana soveltuu kotitalouskäyttöön! Käyttö on mahdollista vain yli 0 °C lämpötiloissa, jäätymisvaaran uhatessa vedensyöttö pitää katkaista ja hana tyhjentää.
- **SUORITA VAROVAISESTI** kuumavesisäädöt: Palovammojen vaara!
- Virheellisesti asennetut hanat voivat aiheuttaa vesivahinkoja!
- Huolehdi, että liitosletkuihin ei pääse mitään syövyttäviä tai korroosiota aiheuttavia aineita, kuten puhdistusaineita tai kotitalouksien pesuaineita, se voi aiheuttaa vesivahinkoihin.
- Myös huolellisessa tuotannossa voi syntyä teräviä kulmia. Ole varovainen.

Hävittäminen

Tuote toimitetaan kestävässä pakkauksessa, joka suojaa kuljetusvaurioilta.
Pakkaus on valmistettu kierrätettävistä materiaaleista. Hävitä ne ympäristöstävällisesti.
Älä hävitä tuotetta sen käyttöiän päätyttyä tavallisen talousjätteen mukana, vaan ota selvää kunnan tarjoamista ympäristöstävällisistä hävittämismahdollisuuksista.

Tekniset tiedot

- Virtauspaine: suositeltava 1,5 ... 6 bar, yli 6 bar:in liitäntäpaineella suosittelemme paineenalennusventtiilin asentamista
- Veden lämpötila: maks. 80 °C

⚠ Asennusohjeet

- Kierrä liitosletkut käsivaraisesti kiinni, älä käytä pihtejä tai jakoavainta!
- Irrota asennuksen jälkeen sekoitussuutin ja huuhtelee putkisto ja hana perusteellisesti (lämmi- / kylmävesisyöttö), jotta lika (lastut ja hampupujäämät) huuhtoutuvat pois. Kierrä hanan huuhottamisen jälkeen sekoitussuutin takaisin veden ulostuloon.
- Älä asenna letkuja siten, että ne kiertyvät tai jännittyvät!
- Tarkasta ensimmäisen käyttöönoton jälkeen huolellisesti kaikkien liitäntöjen tiiviyys.
- Virheellisen asennuksen tapauksessa takuu ei ole voimassa – tämä koskee erityisesti välillisiä vahinkoja!

Hoito-ohje

Saniteettivarusteet vaativat erityishoitoa. Ota sen vuoksi huomioon seuraavat ohjeet:

- Kromatut pinnat ovat arkoja kalkinpoistoaineille, happopitoisille puhdistusaineille ja kaikenlaisille hankausaineille.

- Värillisten pintojen puhdistuksessa ei missään tapauksessa saa käyttää hankausaineita tai syövyttäviä tai alkoholipitoisia aineita.
 - Puhdista varuste vain puhtaalla vedellä ja pehmeällä liinalla tai nahalla.
 - Huolehdi, että patruunakoteloon ei pääse mitään puhdistusainetta, se voi aiheuttaa käyttövivun jäykkyyttä ja häiriöääniä.
- Muista irrottaa sekoitussuutin säännöllisin väliajoin ja poistaa kalkkipitoiset jäämät ja mahdolliset epäpuhtaudet. Jos likaa on kertynyt hyvin paljon, on suositeltavaa vaihtaa sekoitussuutin uuteen.

Huolto

- Ota huomioon, että patruuna on kuluva osa. Jos vesi on hyvin kalkkipitoista tai likaista, patruuna pitää vaihtaa tarvittaessa 1 - 2 vuoden välein.
- Tarkasta säännöllisin väliajoin, että kaikki liitännät ja kiinnitykset ovat tiiviitä eikä niissä ole näkyviä vaurioita.
- Jos varusteessa tai liitântäletkuissa on vuotoja tai näkyviä vaurioita, alan ammattilaisen pitää viipymättä tarkastaa tai vaihtaa ne.

Käytöstä poisto

- Katkaise vedensyöttö ennen laitteen purkamista.
- Varaudu jäännösveden ulosvirtaukseen.
- Pura varuste asennukseen nähden päinvastaisessa järjestyksessä.

① *Kuvien tarkoitus on havainnollistaa tuotetta, ne voivat poiketa tuotteesta. Oikeus teknisiin muutoksiin pidätetään.*

TAKUUKORTTI

BAHAG AG antaa hankkimallesi tuotteelle valmistajan takuun alla esitettyjen takuehtojen mukaisesti. Tämä takuu ei rajoita myyjän kanssa tehtyyn ostosopimukseen liittyviä eikä laillisia takuuoikeuksiasi.

Takuehdot:

1. Takuun laajuus

BAHAG AG myöntää moitteetonta, tarkoitustaan vastaavaa materiaaliaatua ja materiaalin työstöä, asianmukaista kokoonpanoa, tiiviyyttä ja toimintaa koskevan takuun. Takuu on voimassa vain siinä maassa, jossa tuote on ostettu.

Takuu kattaa lyhennetyin 1 vuoden takuuajan ei-kerkeakiiltokromattujen pintojen kestävyydelle, kuten esim. pronssatut ja värilliset pinnat.

Takuun piiriin eivät sisälly:

- Sekoitussuuttimien (suihkunsäädin) korrosio
- patruuna
- asiattomat asennuksen, käyttöönoton ja käsittelyn aiheuttamat vauriot
- ulkoisten vaikutusten, kuten esim. tulipalon, veden, kemiallisten aineiden vaikutusten aiheuttamat vauriot
- onnettomuuden, putoamisen tai iskujen aiheuttamat mekaaniset vauriot
- huolimattomuudesta tai tahallisuudesta aiheutuva tuhoutuminen
- normaali kuluminen tai puutteellinen huolto
- kouluttamattomien henkilöiden tekemien korjausten aiheuttamat vauriot
- epäasiallinen käsittely, riittämätön hoito sekä sopimattomien puhdistusaineiden ja -välineiden käyttö
- kemialliset tai mekaaniset vaikutukset tuotteen kuljetuksen, varastoinnin, liitännän, korjausten ja käytön aikana.

2. Takuusuoritukset

Takuusuoritukset sisältävät valintamme mukaisesti maksuttomat korjaukset, varaosien maksuttoman toimituksen tai samanarvoisen tuotteen toimituksen virheellisten osien tai virheellisen tuotteen palautusta vastaan. Jos asianomaista tuotetyyppejä ei enää valmisteta, pidätämme oikeuden oman valintamme mukaisesti toimittaa valikoimastamme korvaavan tuotteen, joka on mahdollisimman lähellä palautettua tuotetyyppejä.

Korvatut ja palautetut tuotteet siirtyvät omaisuudeksemme. Tuotteen lähetyskuluista ja kuljetusriskeistä vastaa myyjä, mikäli ei samanaikaisesti ole kyse takuutapauksesta, jota koskevat lakisääteiset takuusäännöt. Viimeksi mainituissa tapauksissa korvaamme kuljetuskustannukset.

Purkamisesta ja asennuksesta, tarkastuksesta aiheutuvien kulujen korvaus, vaatimukset menetetyistä voitosta ja vahingonkorvaus eivät kuulu takuun piiriin kuten eivät myöskään mitkään muut takuun ylittävät vahinkoa ja menetyksiä koskevat vaatimukset, jotka tuote tai sen käyttö ovat aiheuttaneet.

3. Takuuvaatimuksen esittäminen

Takuuvaatimus on esitettävä takuun voimassaoloaikana yritykselle BAHAG AG, Gutenbergstraße 21, 68167 Mannheim ja siihen on liitettävä alkuperäinen ostotosite.

4. Takuu aika

Takuuajan kesto ilmoitetaan aina tuotekohtaisesti etiketissä tai pakkauksessa. Jos takuu aika ei ole ilmoitettu siinä tuotekohtaisesti, takuu aika on aina 2 vuotta ostopäivämäärästä lukien, jolloin ostotositteessa ilmoitettu päivämäärä on määrävä. Poikkeus: Minkä tahansa kiiltokromatun pinnan kestävyys, kuten esim. pronssatut tai värilliset pinnat, niiden takuu aika on 1 vuosi, tässäkin on määrävä ostotositteen päivämäärä.

Takuusuoritukset eivät pidennä eivätkä uusi tuotteen takuu aikaa. Takuusuoritukset eivät myöskään rajoita takuu aikaa, mikäli samanai-

kaisesti ei ole kyse lakisääteisten määritysten mukaisesta takuutapauksesta, joka muiden lakisääteisten edellytysten kanssa aiheuttaa rajoituksen.

5.

Tämä takuu on Saksan lakien alainen poissulkien Yhdistyneiden Kansakuntien kansainvälistä tavarakauppaa koskevan yleissopimuksen (CISG).

6. Salvatorinen lauseke

Jos jokin näiden määräysten määrittäminen osittain tai kokonaan laillisesti pätemätön tai toteuttamiskelvoton tai muuttuu sellaiseksi, tai osapuolet eivät ole vahingossa tehneet mitään määrittäystä tämän sopimuksen jonkin kohdan suhteen, se ei vaikuta tämän sopimuksen muiden määräysten pätevytyteen. Pätemättömyyden tai toteuttamiskelvottoman määrittäminen tilalle tai sopimuksesta puuttuvan määrittäminen tilalle tulee pätevä tai toteuttamiskelpoinen määrittäminen, joka vastaa parhaiten pätemättömyyden tai toteuttamiskelvottoman määrittäminen merkitystä ja tarkoitusta. Puuttuvan määrittäminen tapauksessa pätee sellainen määrittäminen, joka vastaa parhaiten sitä, mikä olisi sovittu tämän sopimuksen merkityksen ja tarkoituksen mukaisesti, jos asiaa olisi harkittu jo alusta alkaen. Tämä pätee myös silloin, kun määrittäminen pätemättömyyden perustuu tämän sopimuksen normin mukaiseen suoritukseen tai aikaan. Siinä tapauksessa sovitun tilalle tulee haluttua mahdollisimman hyvin vastaava laillisesti sallittu suoritus tai aika.

Tämä takuukortti on pätevä vain yhdessä siihen kuuluvan alkuperäisen ostotositteen kanssa.

Huollon osoite

BAHAG AG
Gutenbergstraße 21
68167 Mannheim | SAKSA

Très cher client, très chère cliente,
Vous avez opté pour un produit durable et de qualité de notre gamme. Avant installation, veuillez lire attentivement les présentes instructions et respectez les consignes. Conservez ensuite soigneusement les instructions et remettez-les au nouveau propriétaire en cas de cession.

Consignes de sécurité

- Veuillez confier le montage à des personnes qualifiées.
- **RISQUE DE DÉGÂTS DES EAUX !** Veuillez couper l'alimentation générale en eau avant le montage.
- Vérifiez que tous les joints sont correctement positionnés.
- Ces armatures ne sont pas conçues pour l'utilisation sur des petites ballons électriques ou à basse pression.
- Nous recommandons l'intégration d'un filtre à l'installation ou, au moins, l'utilisation de robinets d'équerre avec filtre afin d'éviter la pénétration de corps étrangers, qui peuvent endommager la cartouche.
- Armature à usage privé ! Uniquement conçue pour l'utilisation dans les pièces où la température est supérieure à 0 °C. En cas de risque de gel, coupez l'alimentation en eau et videz l'armature.
- **Attention** en cas de réglage de l'eau chaude : risque de brûlure !
- Un mauvais montage des armatures peut entraîner des dégâts des eaux !
- Assurer-vous qu'aucun fluide irritant ou corrosif, par ex. un produit de nettoyage ou un nettoyant ménager, ne s'écoule dans les tuyaux de raccordement, ce qui pourrait entraîner des dégâts des eaux.
- Les bords peuvent être tranchants malgré une production minutieuse. Soyez vigilants.

Mise au rebut

Afin d'éviter tout dommage lié au transport, l'armature d'évier est conditionnée dans un emballage solide. L'emballage est composé de matériaux recyclables. Mettez-le au rebut de manière respectueuse de l'environnement. À l'issue de sa durée de vie, ne jetez pas le produit avec les déchets ménagers normaux. Renseignez-vous auprès de l'administration communale pour connaître la procédure à suivre pour une mise au rebut respectueuse de l'environnement.

Données techniques

- Pression débit : 1,5-6 bar recommandé ; si la pression est supérieure à 6 bar, l'installation d'un réducteur de pression est recommandée
- Température de l'eau : 80 °C maximum

⚠ Consignes de montage

- Vissez uniquement les tuyaux de raccordement à la main, n'utilisez aucune pince ou clé !
- Après le montage de l'armature, veuillez dévisser la buse mélangeuse et bien rincer la canalisation et l'armature afin que les saletés et les dépôts soient évacués.
- Ne faites pas pivoter les tuyaux et ne mettez pas sous tension ! Après la mise en service, vérifiez l'étanchéité des raccords !
- Il faut absolument contrôler l'étanchéité de tous les raccords après la première mise en service.
- La garantie (les demandes de dédommagement notamment) ne peut s'appliquer en cas de montage incorrect !

Consignes d'entretien

Les armatures sanitaires nécessitent un entretien spécifique. Veuillez par conséquent respecter les consignes suivantes :

- Vous ne devez pas utiliser de produits de dissolution du calcaire, de produits de nettoyage acides ou de produits à récurer sur les surfaces chromées.
- Les surfaces colorées ne doivent en aucun cas être nettoyées à l'aide de produits à récurer, corrosifs ou contenant de l'alcool.
- Nettoyez uniquement l'armature avec de l'eau propre et un chiffon doux ou un morceau de peau.
- Veillez à éviter que les produits nettoyants ne pénètrent dans la cartouche, cela pourrait rendre le levier difficile à manier et occasionner des bruits.

N'oubliez pas de dévisser régulièrement la buse mélangeuse et de retirer les éventuels dépôts de calcaire ou corps étrangers. Si la buse mélangeuse est très encrassée, nous vous recommandons de la remplacer par une neuve.

Maintenance

- Veuillez noter qu'une cartouche est une pièce d'usure et qu'elle doit être remplacée tous les 1 à 2 ans si elle présente une eau très calcaire ou salie.
- Contrôlez régulièrement l'étanchéité ou les dommages visibles de l'ensemble des raccords et des liaisons
- En cas de fuites ou de dommages visibles sur l'armature ou les tuyaux de raccordement, un professionnel doit les contrôler immédiatement et les remplacer.

Mise hors service

- Coupez l'alimentation en eau avant de démonter le produit
- Attention à l'eau résiduelle qui s'écoule
- Effectuez le démontage dans l'ordre inverse de la notice de montage

① *Les illustrations représentent le produit de manière imagée. Il est possible que le produit ne corresponde pas tout à fait aux illustrations. Sous réserve de modifications techniques.*

BON DE GARANTIE

La société BAHAG AG accorde une garantie fabricant sur le produit que vous avez acquis, conformément aux conditions de la garantie mentionnées ci-après. La présente garantie n'affecte pas vos droits légaux à garantie résultant du contrat de vente avec le vendeur, ni les droits reconnus par la loi.

Conditions de la garantie :

1. Étendue de la garantie

La société BAHAG AG accorde une garantie sur la qualité et le traitement des matériaux, sur l'assemblage dans les règles de l'art, sur l'étanchéité et sur la fonctionnalité. La garantie s'applique uniquement dans le pays où le produit a été acheté.

La garantie comprend, pour une durée réduite d'un an, la garantie sur la durabilité des surfaces non chromées brillant, telles que les surfaces bronzées ou colorées.

Sont exclues de la garantie :

- La corrosion dans la buse mélangeuse (mousseur)
- cartouche
- dommages dus à un montage, une mise en service et un maniement non conformes
- dommages dus à des facteurs externes, tels qu'incendie, eau, dommages chimiques
- endommagement mécanique dû à un accident, une chute ou un choc
- destruction volontaire ou involontaire
- usure normale ou manque d'entretien
- dommages dus à des réparations effectuées par des personnes non qualifiées

- manquement non conforme, entretien insuffisant et utilisation de produits ménagers inappropriés
- dommages chimiques ou mécaniques pendant le transport, le stockage, le raccordement, les réparations et l'utilisation du produit

2. Prestations garanties

La garantie consiste, à notre libre appréciation, à effectuer gratuitement les réparations, à livrer gratuitement des pièces détachées ou un produit équivalent contre restitution de la pièce ou du produit défectueux. Si le type concerné n'est plus fabriqué, nous nous réservons le droit, à notre libre appréciation, de livrer un produit de notre gamme aussi proche que possible du type retourné.

Les produits ou pièces remplacés sont notre propriété. En cas d'expédition du produit, les frais de transport et les risques du transport sont à la charge de l'acheteur, sauf cas de garantie légale selon les règles de la garantie légale. Dans ce cas, nous remboursons les frais de transport.

Le remboursement des frais de montage et de démontage, de la révision, du manque à gagner et des dommages et intérêts est exclu de la garantie, tout comme les actions pour détérioration et perte de toute nature occasionnées par le produit ou son utilisation.

3. Mise en œuvre de la garantie

La garantie doit être exercée pendant la durée de la garantie à l'encontre de la société BAHAG AG, Gutenbergstraße 21, 68167 Mannheim, sur présentation de la preuve d'achat originale.

4. Durée de la garantie

La durée de la garantie est la durée indiquée sur l'étiquette ou sur l'emballage du produit. Si aucune durée de garantie spécifique au produit n'est indiquée, la durée de la garantie s'élève en principe à 2 ans à compter de la date d'achat, la date figurant sur la preuve d'achat faisant foi. Exception : Solidité de toute surface

chromée ultra-brillante, telles que surfaces bronzées ou colorées, la durée de garantie s'élève à 1 an, la date figurant sur la preuve d'achat faisant foi.

La mise en œuvre de la garantie ne prolonge pas et ne renouvelle pas la durée de la garantie pour le produit. Toute mise en œuvre de la garantie ne suspend pas non plus la durée de la garantie s'il ne s'agit pas également d'un cas de garantie et si les conditions légales de la suspension sont réunies.

5.

Seul le droit allemand s'applique à cette garantie, à l'exclusion de la Convention des Nations Unies sur les contrats de vente internationale (CVIM).

6. Nullité partielle

La nullité ou l'inapplicabilité totale ou partielle de l'une des dispositions de ces règles n'affecte pas la validité du contrat dans ses autres dispositions. Il en va de même si les Parties ont omis par inadvertance de prévoir une règle sur un point précis du contrat. La disposition nulle ou inapplicable sera remplacée par une disposition équivalente correspondant à la matière du contrat. Il en ira de même en cas de lacune. En cas de lacune, sera réputée convenue la disposition qui aurait été convenue dans le sens correspondant à la matière du contrat. Ceci s'applique également si la nullité d'une disposition repose sur une mesure standard de la prestation ou du temps. Dans ce cas, la mesure convenue sera remplacée par la mesure de la prestation ou du temps se rapprochant le plus de l'intention des Parties.

Le présent bon de garantie est uniquement valable avec la preuve d'achat originale.

Adresse service après-vente

BAHAG AG
Gutenbergstraße 21
68167 Mannheim | ALLEMAGNE

Dear customer,
You have purchased a high-quality and long-lasting product from our line of goods. Please read these instructions carefully before assembling and observe the notes. Therefore, keep the instructions in a safe place and pass them on to possible subsequent owners.

Safety notes

- Only allow experts carry out the installation work.
- **CAUTION DAMAGE BY WATER!**
Prior to installation please turn the general water supply off.
- Ensure that all gaskets have the correct fit.
- These taps are not suitable for use on low pressure and small electrical storage heaters.
- We recommend the installation of a filter into the appliance or at least the use of angle valves with filter, in order to avoid the inflow of foreign matter, which could damage the cartridge.
- This tap is only intended for use in private households! Only suitable for use in rooms with a temperature over 0 °C, when there is danger of frost, shut off the water supply and empty the tap.
- **Take care** when adjusting the warm water. Danger of scalding!
- Incorrectly installed fittings can cause water damages!
- Please ensure that no caustic or corrosive products such as detergents or household cleaning products make contact with the connection hoses; this can lead to water damages.
- Despite careful production, sharp edges can occur. Please exercise caution!

Disposal

Your washbasin tap is delivered in a solid packaging, in order to protect it against transport damages. The packaging consists of recyclable materials. Dispose it in an environmentally suitable manner.

Do not throw the product into the normal domestic waste at the end of its service life, but ask your municipal administration about the possibility of an environmentally friendly disposal.

Technical data

- Flow pressure: Recommended as 1.5 to 6 bar; in case of more than 6 bar connection pressure, we recommend that a pressure reducer is installed
- Water temperature: max. 80 °C

Installation Instructions

- Only hand-screw the connecting pipes, do not use pliers or a wrench!
- After installing the tap please unscrew the mixer nozzle, flush the pipeline and the tap thoroughly for a longer time, in order to flush out contaminations and residues.
- Do not twist or tension pipes! At first use check connections for leaktightness!
- Check all connections carefully after first-time use to make sure that they are tight.
- We do not assume any warranty for incorrect installation - in particular for subsequent damages!

Instructions for care

Sanitary taps require special care. Therefore, please observe the following instructions:

- Chrome-plated surfaces are sensitive to lime-dissolving agents, acidic cleaning agents and all kinds of abrasives.
- Never clean coloured surfaces with abrasive, corrosive, or alcoholic agents.
- Only clean your taps with clear water and a soft cloth or a shammy.
- Please make sure that no detergent is allowed to enter the cartridge enclosure as this can cause the lever to become stiff and cause noises.

Do not forget to unscrew the mixing nozzle in regular intervals and to remove possibly calcareous residues or foreign matter. It is advisable to replace the mixing nozzle with a new one in the case of extreme contamination.

Maintenance

- Please note that a cartridge is an expendable part and that the cartridge may need to be replaced every 1-2 years if the water has high levels of limescale or dirt.
- Please check all joints and connections for leaks or visible damages at regular intervals.
- In case of any leaks or visible damages to the fitting or connection hoses, these should be immediately checked by a specialist and replaced if necessary.

Decommissioning

- Cut off the water supply before dismantling the product.
- Pay attention to escaping residual water.
- Disassemble the product in the reverse order of the assembly instructions.

① *The illustrations are to be considered as figurative representations, deviations of the product are possible. Subject to technical modifications.*

WARRANTY CARD

The BAHAG AG shall take on a manufacturer's warranty for the product you have procured in accordance with the warranty conditions stated below. Your legal warranty claims from the purchase contract with the seller and your legal rights shall not be limited by this warranty.

Warranty conditions:

1. *Scope of warranty*

The BAHAG AG shall grant a warranty for proper material qualities and material processing in accordance with the intended purpose as well as professional assembly, tightness and function. The warranty shall only apply for the country in which the product has been procured.

Included within the scope of the warranty is a guarantee, reduced to 1 year, for the durability of non-high-gloss chrome-plated surfaces, such as bronzed or coloured surfaces.

Excluded from the warranty are the following:

- Corrosion in the mixing nozzles (aerator)
- Cartridge
- Damages due to improper assembly, commissioning and handling
- Damages due to external influences such as fire, water and chemical influences
- Mechanical damage due to accidents, falls or impacts
- Negligent or intentional destruction
- Normal wear or poor maintenance
- Damages due to repairs by unqualified persons
- Improper handling, insufficient care and use of unsuitable cleaning agents
- Chemical or mechanical influences during transport, storage, connection, repair and use of the product

2. Warranty service

The warranty performance refers, depending on our choice, to repairs conducted free of charge, the free delivery of spare parts or a product of the same quality on return of the deficient part or product. If the type concerned is longer produced, we reserve the right to deliver a replacement product from our range which is as similar as possible to the returned type.

Replaced products or parts are transferred into our property. On returning the product, the purchaser shall bear the costs of transportation and the transport risk if this does not concern a warranty case in accordance with the legal warranty regulations. In the latter case, we shall reimburse the costs of transportation. The reimbursement of expenses for deinstallation and installation, inspection, claims due to lost profit and for damages are excluded from the warranty, as are any further claims for damages and losses of whatever kind which are caused through the product or its use.

3. Assertion of the warranty claim

The warranty claim must be asserted within the warranty period with the submission of the original receipt of purchase to BAHAG AG, Gutenbergstraße 21, 68167 Mannheim.

4. Warranty period

The warranty period is always of the duration stated on the label or the packaging of each individual product. Should no specific warranty be stated for a specific product, this always totals 2 years from the data of purchase, whereby the date on the purchase receipt is decisive. Exception: The durability of any high-gloss chrome-plated surface, such as bronzed or coloured surfaces; for this purpose, the warranty period totals 1 year; here also the date on the receipt of purchase is decisive. The warranty period for the product shall neither be extended nor renewed through warranty services. Warranty services shall not

limit the warranty period unless a warranty case occurs in accordance with the legal provisions in addition to further legal prerequisites for a limitation.

5.

German law shall apply under this warranty, under the exclusion of the United Nations Convention on contracts regarding the international sale of goods (CISG).

6. Severability clause

Should any provision in these regulations be or be rendered wholly or partially ineffective, or should the parties inadvertently fail to create a regulation with regard to a matter of this contract, the validity of the other provisions in this contract shall remain unaffected. Instead of the ineffective or infeasible provision, or instead of the contractual gap, an effective or feasible provision shall be added which comes closest to the intent and purpose of the invalid or infeasible provision. In the case of a gap, the provision shall be agreed upon which accords with what would have been agreed upon, in line with the intention and purpose of this contract, had the parties considered the matter from the start. This also applies if the ineffectiveness of a provision is based on a measure of performance or time standardised in this contract. In such cases, a legally permitted measure of performance or time which comes as close as possible to the agreed measure shall replace the agreed one.

This warranty card is only valid in combination with the associated original receipt of purchase.

Service Address

BAHAG AG
Gutenbergstraße 21
68167 Mannheim
GERMANY

Štovani klijenti, dobili ste visokokvalitetan i dugotrajan proizvod iz našega asortimana. Molimo prije montaže pročitajte ovo uputstvo u cijelosti i obratite pozornost na upute. Stoga dobro čuvajte ovo uputstvo i predajte ga i eventualnom budućem vlasniku.

Sigurnosne upute

- Montažu smije izvoditi samo stručno osposobljeno osoblje.
- **OPREZ – VODA UZROKUJE ŠTETE!**
Prije montaže zatvorite sav dotok vode.
- Pazite da sva brtvila imaju korektno nalijeganje.
- Ove armature nisu pogodne za primjenu kod niskotlačnih i malih elektrospremnika.
- Preporučamo ugradnju filtra u instalaciju, ili barem kutnih ventila sa filtrom, da bi se izbjegao ulazak stranih tijela koja mogu oštetiti kartušu.
- Armaturu rabiti u privatnim kućanstvima! Podesna za korištenje isključivo u prostorijama sa temperaturom iznad 0 °C, u slučaju opasnosti od mraza prekinuti dovod vode i isprazniti armaturu.
- **Oprez** kod podešavanja tople vode: opasnost da se opečete!
- Pogrešno montirane armature mogu prouzročiti oštećenja od vode!
- Pazite na to da nagrizajuća ili korozivna sredstva, kao npr. sredstva za čišćenje ili sredstva za čišćenje u kućanstvu, ne dospiju na priključna crijeva, jer ovo može izazvati oštećenja od vode.
- Čak i kod brižljive proizvodnje mogu nastati oštri rubovi. Molimo budite oprezni.

Uklanjanje otpada

Za zaštitu od oštećenja kod transporta, armatura za sudoper za izljevom isporučuje se u solidnom pakiranju. Pakiranje se sastoji od reciklirajućih materijala. Uklonite ih tako da očuvate okoliš.

Ovaj proizvod ne bacajte na kraju njegova vijeka trajanja u obično kućno smeće, nego se kod Vaše komunalne uprave raspitajte za mogućnost uklanjanja tako da se očuva okoliš.

Tehnički podaci

- Tlak tečenja: preporučuje se 1,5 do 6 bar, pri tlaku priključka većem od 6 bar preporučujemo instalaciju uređaja za rasterećenje tlaka
- Temperatura vode: max. 80 °C

⚠ Upute za montažu

- Priključne cijevi zavrnite samo rukom, ne rabite klješta ili ključ za vijke!
- Nakon montaže armature odvrnite sapnicu za miješanje, dobro i dugo isperite cijev i armaturu da bi izašla prljavština i zaostaci.
- Nemojte uvrnuti cijevi ili staviti ih pod napon! Nakon puštanje vode provjerite brtvljenje spojeva!
- Prije prve upotrebe pažljivo provjerite da li su svi spojevi dobro zabrtvljeni.
- Kod nepravilne montaže isključena je garancija – osobito za naknadnu štetu!

Uputa za njegu

Sanitarne armature trebaju posebnu njegu. Stoga poštuju sljedeće upute:

- Kromirane površine osjetljive su na sredstva koja rastvaraju kamenac, sredstva za čišćenje koja sadrže kiselinu i sve vrste abrazivnih sredstava.

- Obojene površine ne smiju se nikako čistiti abrazivnim, nagrizajućim sredstvima ili sredstvima koja sadrže alkohol.
 - Vaše armature čistite samo običnom vodom i mekom krpom ili kožom.
 - Pripazite da sredstvo za čišćenje ne uđe u kućište uložka jer to može dovesti do teške pokretljivosti ručice i pojave šumove.
- Ne zaboravite u redovitim razmacima odvrnuti sapnicu za miješanje i ukloniti ev. ostatke kamenca ili strana tijela. U slučaju velikoga zaprljanja preporuča se zamjena sapnice.

Održavanje

- Molimo imajte u vidu da je kartuša potrošna roba te da kartušu morate zamijeniti svake 1-2 godine kod jako zaprljane vode ili vode sa velikim udjelom kamenca.
- U redovitim razmacima provjerite sve priključke i spojeve ili vidljiva oštećenja
- Kod propuštanja ili vidljivih oštećenja na armaturi ili na priključnim crijevima iste odmah treba provjeriti odnosno zamijeniti stručnjak.

Stavljanje izvan pogona

- Prekinite dovod vode prije demontaže proizvoda
- Pazite na ostatak vode koji istječe
- Izvedite demontažu u obrnutom redoslijedu uputa za montažu

① *Slike služe za vizualni prikaz, mogućna su odstupanja od izgleda proizvoda. Zadržavamo si pravo tehničkih izmjena.*

JAMSTVENI LIST

Tvrtka BAHAG AG daje jamstvo proizvođača za proizvod koji ste kupili u skladu sa sljedećim

jamstvenim uvjetima. Ovo jamstvo ne ograničava vaša zakonska prava na temelju odgovornosti prodavatelja za materijalne nedostatke prodane stvari iz kupoprodajnog ugovora s prodavačem kao ni zakonska prava. Jamstveni uvjeti:

1. Opseg jamstva

Tvrtka BAHAG AG jamči za besprijekorna svojstva materijala koja odgovaraju svrsi, za obradu materijala, stručno sklapanje, nepropusnost i funkcionalnost. Jamstvo vrijedi samo za državu u kojoj je proizvod kupljen.

Jamstvo uključuje, u smanjenom jamstvenom roku od 1 godine, jamstvo za trajnost površina koje nisu visokosajno kromirane, kao npr. brončane ili obojene površine.

Jamstvo ne uključuje:

- Korozija u sapnicama za miješanje (zračni mjehurići)
- kartušu
- štete zbog nestručne montaže, puštanja u rad i rukovanja
- štete zbog vanjskih utjecaja, kao npr. vatre, vode, kemijskih utjecaja
- mehanička oštećenja zbog nesreće, pada ili udara
- uništenje zbog nemara ili namjerno uništenje
- uobičajeno trošenje ili nedostatan održavanje
- štete zbog popravaka od strane nestručnih osoba
- nestručno rukovanje, nedovoljno održavanje i uporabu neprikladnih sredstava za čišćenje
- kemijsko ili mehaničko djelovanje tijekom prijevoza, skladištenja, priključivanja, popravka i uporabe proizvoda

2. Ostvarenje prava s osnova jamstva

Ostvarenje prava s osnova jamstva odnosi se, po našem vlastitom izboru, na besplatan popravak, besplatnu isporuku rezervnih dijelova ili proizvoda iste kvalitete uz obvezu povrata neispravnog dijela odnosno proizvoda. Ako

se dotičan tip proizvoda više ne proizvodi, zadržavamo pravo da, po vlastitom izboru, iz svojeg asortimana isporučimo zamjenski proizvod koji je što sličniji vraćenom tipu. Zamijenjeni proizvodi ili dijelovi postaju naše vlasništvo. U slučaju vraćanja proizvoda kupac snosi troškove prijevoza kao i rizik prijevoza, osim ako istovremeno nije nastupio slučaj odgovornosti za materijalne nedostatke u skladu sa zakonskim propisima o odgovornosti za materijalne nedostatke prodane stvari. U tom slučaju mi snosimo troškove prijevoza. Osim toga, jamstvo ne uključuje nadoknadu troškova za demontažu i montažu, pregled, potraživanja za izgubljenу dobit i naknadu štete kao ni daljnja potraživanja za bilo kakve štete i gubitke koji su nastali zbog proizvoda ili njegove uporabe.

3. Potraživanje prava s osnova jamstva

Potraživanja s osnova jamstva ostvaruju se predočenjem originalnog dokaza o kupnji tvrtki BAHAG AG, Gutenbergstraße 21, 68167 Mannheim unutar jamstvenog roka.

4. Jamstveni rok

Jamstvenim rokom smatra se u načelu ono razdoblje koje je navedeno na naljepnici odn. pakiranju pojedinog proizvoda. Ako uz neki proizvod nije specificiran nikakav jamstveni rok, on u načelu iznosi 2 godine od datuma kupnje, pri čemu je mjerodavan datum na potvrdi o kupnji. Iznimka: Jamstveni rok za trajnost svih vrsta visokosjajno kromiranih površina, kao što su npr. brončane ili obojane površine, iznosi 1 godinu, pri čemu je i ovdje mjerodavan datum na potvrdi o kupnji. Ostvarenjem jamstva jamstveni se rok za proizvode niti produljuje, a niti obnavlja. Nadalje, ostvarena jamstva ne ograničavaju jamstveni rok za materijalne nedostatke, osim ako istovremeno, uz ostale zakonske preduvjete za ograničenje, ne postoji slučaj odgovornosti za materijalne nedostatke u skladu sa zakonskim odredbama.

5.

Na ovo jamstvo primjenjuje se njemačko pravo, ali isključuje se Konvencija Ujedinjenih naroda o ugovorima o međunarodnoj prodaji (CISG).

6. Salvatorna klauzula

Ako bilo koja odredba ovog Ugovora jest ili postane djelomično ili potpuno nevaljana ili neprovediva, ili ako strane nehotice ne postignu dogovor oko neke točke ovog ugovora, ostale odredbe ovog Ugovora ostaju i dalje na snazi. Nevaljana ili neprovediva odredba ili praznina u ugovoru zamijenit će se valjanom ili provedivom odredbom koja će u najvećoj mogućoj mjeri odgovarati smislu i svrsi nevaljane odn. neprovedive odredbe. U slučaju pravne praznine u ugovoru, smatrat će se da je ugovorena ona odredba koja bi bila najbliža smislu i svrsi ovog ugovora da je bila razmatrana od samog početka. To se primjenjuje i u slučaju kad se nevaljanost neke odredbe temelji na mjeri za učinak ili vrijeme utvrđenoj u ovom ugovoru. U tom se slučaju ugovorena mjera zamjenjuje pravno dopuštenom mjerom koja je najbliža svrsi koju su ugovorne strane željele postići.

Ovaj jamstveni list vrijedi samo zajedno s pripadajućim originalnim dokazom o kupnji.

Adresa servisa

BAHAG AG
Gutenbergstraße 21
68167 Mannheim
NJEMAČKA

Tisztelt Vevő!

Ön most olyan terméket vásárolt meg a termékválasztékunkból, amely kiváló minőségű. Szerelés előtt szíveskedjen teljes egészében elolvasni ezt az útmutatást és vegye figyelembe a jótanácsokat.

Ezért jól őrizze meg ezt az útmutatást és adja tovább a következő tulajdonosnak is.

Biztonsági útmutatások

- Kérjük, hogy a szerelést csak szakértő személyekkel végeztesse el.
- **VIGYÁZAT, VÍZKÁR!** Szerelés előtt zárja el az általános vízbevezetést.
- Ügyeljen arra, hogy minden tömítés megfelelően illeszkedjen.
- Ezek a szerelvények nem alkalmasak a kisnyomású és kis elektromos víztárolókhoz.
- Szerelésnél ajánlatos szűrőt beépíteni vagy legalább szűrővel ellátott sarkoszelepeket használni, hogy megakadályozza az idegen anyagok bejutását, amelyek kárt tehetnek a betétben.
- Ha a szerelvényt hosszabb ideig nem használja, akkor ajánlatos először többvizet átfolyatni rajta, mielőtt ivóvizet vételezne.
- Legyen óvatos a melegvíz beállításánál: leforrázhatja magát!
- A helytelenül felszerelt armatúrák vízkárokat okozhatnak!
- Ügyeljenek arra, hogy ne jussanak korrozív szerek (mint pl. tisztítószer vagy háztartási tisztító) a csatlakozótömlőkbe. Ezek vízkárokhoz vezethetnek.
- Gondos gyártás során is keletkezhetnek éles peremek. Legyen óvatos.

Megsemmisítés

A szállítási sérülések megakadályozására a mosogató szerelvényt erős csomagolásban

szállítják. A csomagolás újrahasznosítható anyagokból áll. Ezeket környezetbarát módon semmisítse meg.

Élettartama végén a terméket ne dobja ki a normál háztartási szemétbe, hanem érdeklődjön a közigazgatási hivatalnál a környezetbarát megsemmisítési lehetőségekről.

Műszaki adatok

- Áramlási nyomás: 1,5 - 6 bar javasolt; 6 bar nyomást meghaladó csatlakozási nyomás esetén nyomáscsökkentő használata javasolt
- Vízhőmérséklet: max. 80 °C

⚠ Szerelési útmutatások

- A csatlakozó tömlőket csak kézzel csavarja be szorosan, ne használjon fogót vagy csavarkulcsot!
- A szerelvény felszerelése után csavarja le az keverőfűvókát, a csővezetékét és a szerelvényt jól és sokáig öblítse át, hogy kimossa a szennyeződések és maradványokat.
- A tömlőket ne csavarja el vagy ne szerelje feszesen! Üzembe helyezés után ellenőrizze a kötések tömör zárását!
- Vizsgálja meg az első üzembevétel után gondosan a csatlakozásokat tomítettségre.
- Hibás szerelés esetén nincs garancia – különösen a járulékos károokra!

Ápolási útmutatás

A szaniter szerelvények különleges ápolást kívánnak. Ezért vegye figyelembe az alábbi jótanácsokat:

- A krómzott felületek érzékenyek a mészoldó szerekre, a savtartalmú tisztítószerre és mindenféle súrolószerre.
- A festett felületeket semmi esetre sem szabad súroló, maró vagy alkoholt tartalmazó szerekkel tisztítani.

- A szerelvényeket csak tiszta vízzel és puha szövetvel vagy bőrrel tisztítsa.
 - Kérjük, ügyeljen arra, hogy ne kerüljön tisztítószert a patron foglalatába. Ez a kezelőkar nehéz menetéhez és zajok képződéséhez vezethet.
- Nem feledkezzen meg arról, hogy rendszeres időközönként kicsavarja a keverőfűvókát és eltávolítsa az esetleges meszes lerakódásokat vagy idegen anyagdarabokat. Nagyobb szennyeződés esetén a keverőfűvókát ajánlatosan kicserélni egy új fűvókára.

Karbantartás

- Ügyeljen arra, hogy a patron egy kopóelem és azt magas vízkötő tartalmú vagy szennyezett víz esetén adott esetben 1-2 évente cserélni kell.
- Rendszeresen ellenőrizze a csatlakozások és kötések tömítettségét, ill. azt, hogy nem rendelkeznek-e látható károsodásokkal
- Az armatúra vagy a csatlakozótömlők szivárgásai vagy látható kárai esetén azokat szakemberrel kell ellenőriztetni, ill. cserélni.

Üzemen kívül helyezés

- Szakítsa meg a vízellátást a termék kiszereleskor
- Ügyeljen a maradék víz kifolyására
- A szakszerelés az összeszerelési útmutatóban leírt lépések fordított sorrendben való elvégzésével történik

ⓘ *A képek a szemléletes bemutatást szolgálják, a terméktől lehetnek eltérések. A műszaki változtatások jogát fenntartjuk.*

GARANCIALEVÉL

A BAHAG AG az alábbi garanciális feltételeknek megfelelően gyártói garanciát vállal az Ön

által megvásárolt termékre. Ez a garancia nem korlátozza az eladóval kötött adásvételi szerződésből eredő törvény által előírt szavatosságot, valamint a törvény által biztosított jogokat.

Garanciális feltételek:

1. A garancia tartalma

A BAHAG AG garantálja a kifogástalan, a célnak megfelelő nyersanyagminőséget és nyersanyagfeldolgozást, a szakszerű összeszerelést, a megfelelő szigeteltséget és a működőképességet. A garancia abban az országban érvényes, amelyben a terméket megvásárolták.

Ez a garancia 1 éves csökkentett idejű garanciát biztosít a magasfényű krómozással nem ellátott, pl. bronz-, vagy festékbevonatú felületek tartósságára.

Nincs garancia az alábbiakra:

- A keverőfűvókák korróziója (levegődúsító)
- Patron
- Szakszerűtlen szerelés, üzembe helyezés és kezelés általi károk
- Olyan külső hatások által okozott károk, mint pl. tűz, víz, kémiai hatások
- Baleset, lezuhanás, vagy ütés miatti mechanikai károsodások
- Hanyag kezelés, vagy szándékos károkozás
- Normál elhasználódás, vagy a karbantartás hiánya
- Nem szakképzett személyek által végzett javítások miatti károk
- Szakszerűtlen kezelés, nem kielégítő ápolás, valamint a célra nem alkalmas tisztítószer használata
- Vegyi, vagy mechanikai hatások a termék szállítása, tárolása, csatlakoztatása, javítása, és használata során

2. A garanciális szolgáltatás

A garanciális szolgáltatás nyújtásakor belátásunk szerint szabadon választhatunk az ingyenes javítás, a cserealkatrészek hibás alkat-

rész visszaküldése esetén történő díjmentes kiszállítása, vagy a hibás termék visszaküldése esetén történő egyenértékű termék díjmentes kiszállítása között. Ha már nem gyártjuk az adott típusú terméket, akkor fenntartjuk annak jogát, hogy vászárterkunkból olyan csereterméket szállítsunk, amely a lehető legközelebb áll a visszaadott típushoz.

A kicserélt termékek, vagy alkatrészek átkerülnek a mi tulajdonunkba. Amennyiben nem áll fenn egyben a törvény által előírt garanciaszabályoknak megfelelő garanciális eset is, akkor a termék beküldésekor a szállítási költségek és kockázatok a vevőt terhelik. Az utóbbi esetben a szállítási költséget visszatérítjük.

A garancia éppúgy nem vonatkozik a ki-, és beszerelési ráfordításokra, az ellenőrzésre, a kiesett nyereséggel kapcsolatos követelésekre és kártérítésekre, mint ahogyan azokra a bármilyen típusú igényekre és veszteségekre sem, amelyeket a termék és annak használata okozott.

3. A garanciális igény érvényesítése

A garanciális igényt a garanciális időn belül az eredeti vásárlási bizonylat bemutatásával kell érvényesíteni a BAHAG AG vállalatnál, melynek címe Gutenbergstraße 21, 68167 Mannheim.

4. Garanciális idő

A garanciális idő alapvetően az az időtartam, amely az adott termékre vonatkozóan meg van adva a címkén, ill. a csomagoláson. Ha nem került meghatározásra termékspecifikus garanciális idő, akkor ez alapvetően a vásárlás időpontjától számított 2 év, melynél a vásárlási bizonylat a mérvadó. Kivétel: Bármely magassfényű krómózással nem ellátott, pl. bronz-, vagy festékbevonatú felület tartósságára, melyre 1 éves garanciális idő vonatkozik, ebben az esetben is a vásárlási bizonylat a mérvadó.

A garanciális szolgáltatás nem hosszabbítja meg és nem is újítja meg a termék garanciális idejét. A garanciális szolgáltatás csak abban az

esetben nem szünteti meg a garanciális időt, ha a megszüntetést előíró törvényi feltételek mellett nem áll fenn egyidőben a törvényi előírásoknak megfelelő további garanciális eset.

5.

Ezt a garanciát a német törvények szabályozzák a nemzetközi áruforgalomról szóló ENSZ-egyezménynek (CISG) kizárása mellett.

6. Érvényességi záradék

Amennyiben az itt felsorolt szabályozások egyes pontjai részben vagy egészben érvényűket veszítik, vagy végrehajthatatlanná válnak, vagy a felek véletlenül még nem állapodtak meg a jelen szerződés valamely pontjával kapcsolatosan, akkor ez nem befolyásolja a szerződés egyéb pontjainak érvényességét. A hatályát veszített, vagy végrehajthatatlan rendelkezést, vagy a szerződésben lévő joghézagot olyan hatályos, vagy végrehajtható rendelkezéssel kell helyettesíteni, amelynek értelme és célja a legközelebb áll a hatályát veszített, vagy végrehajthatatlan rendelkezéshez. Joghézag esetén az a rendelkezés lép érvényre, amelyről a szerződés célja és értelme figyelembe vételével megállapodtak volna, ha korábban arra volna lehetőség erre. Ugyan ez érvényes arra az esetre is, ha egy rendelkezés érvénytelensége a jelen szerződésben meghatározott valamely paraméteren vagy teljesítésen, avagy időn alapul. Ilyen esetben a kitézött célhoz a lehető legközelebb eső, jogilag lehetséges paraméter, teljesítés vagy idő váltja fel az érvénytelent.

Ez a garancialevel csak a hozzá tartozó eredeti vásárlási bizonylattal együtt érvényes.

Szervizcím

BAHAG AG
Gutenbergstraße 21
68167 Mannheim
NÉMETORSZÁG

Kæri viðskiptavinur,
Þú hefur með þessum kaupum eignast hágæða og endingargóða vöru úr vöruúrvali okkar. Vinsamlegast lestu þessar leiðbeiningar algerlega áður en þú setur saman vöruna og fylgdu leiðbeiningunum.
Geymið þessar leiðbeiningar vandlega og látið þær fylgja vörunni ef hún er seld.

Öryggisá bendingar

- Látið einungs sérþjálfað fagfólk sjá um uppsetningu vörunnar.
- **ÁÐVÖRUN VIÐ VATNSSKAÐA!** Skrífið fyrir allt vatnsinntak áður en byrjað er að setja vöruna saman.
- Gætið þess að allar þéttingar sitji rétt og fast.
- Þessi búnaður er ekki ætlaður fyrir notkun á lágþrýstings- og opnu (þrýstingslausum) smárafmagnsgeymum.
- Við mælum með því að setja í síu þegar varan er sett upp eða a.m.k. að nota hornloka með síum sem hindra aðgang aðskotahluta, sem geta valdið tjóni á hylkinu.
- Búnaðurinn er ætlaður til notkunar í heimahúsum! Einungis ætlaður til notkunar í rýmum sem eru með hitastig sem er hærra en 0 °C, við frosthættu skal skrúfa fyrir vantsinntak og tæma búnaðinn.
- **ÁÐVÖRUN hjá heitavatnsstillingu:** Hætta á bruna!
- Ef búnaðurinn er settur upp rangt, getur það haft vatnstjón í för með sér!
- Gætið þess að engin ætandi eða ertandi efni, eins og til að mynda hreinsiefni komist í tengsl við tengi-slöngurnar, þar sem slíkt getur valdið vatnstjóni.
- Þótt vel sé fylgst með framleiðslu geta hvöss horn myndast á búnaðinum. Farið því varlega.

Förgun

Til þess að koma í veg fyrir tjón við flutningar kemur búnaðurinn í föstum pakkningum. Pakkningin er búin til úr endurvinnanlegu efni. Farga skal pakkningunum á umhverfisvænum hátt.
Ekki skal kasta vörunni í hefðbundið heimilis-sorp að lokinni notkun, heldur farga henni á umhverfisvænan hátt í samræmi við gildandi lög og reglugerðir.

Tæknilýsingar

- Ráðlagður vatnsþrýstingur: 1,5 til 6 bör; þegar vatnsþrýstingur er meiri en 6 bör, þá ráðleggjum við að komið sé fyrir þrýstijafnara
- Vatnshiti: há. 80 °C

⚠ Uppsetningaleiðbeiningar

- Skrífið tengislöngur á með handafli, ekki skal notast við tangir eða skiptilykla!
- Að uppsetningu lokinni skal skrúfa af blöndunarstútin, og skola röraleiðsluna og allan búnaðinn vel (Heitavatns- /kaltvatnsaðrennsli), til þess að skola burt óhreinindi (spæni og hampleifar). Skrífa skal blöndunarstútin aftur á hlaupið eftir að buið er að skola búnaðinn.
- Ekki skal snúa upp á slöngurnar eða setja spennu á þær!
- Athugið allar tengingar eftir fyrstu notkun til að ganga úr skugga um að þær séu þéttar.
- Ef búnaðurinn er settur rangt upp fellur öll ábyrgð úr gildi – þetta á sérstaklega við um tjón sem myndast af völdum rangrar uppsetningar!

Leiðbeiningar um þrif

Allur hreinsibúnaður þarfnast sérstakrar meðferðar Fylgið eftirfarandi leiðbeiningum:

- Krómaðir fletir eru viðkvæmir fyrir kalkleysandi efnum, fyrir hreinsiefnum sem innihalda síru sem og fyrir öllu fægiefni.
- Alls ekki má þrifa litað yfirborð með ætandi, ertandi efnum eða efnum sem innihalda alkóhól.
- Hreinsið búnaðinn einungis með hreinu vatni og mjúkkum klúti eða leðri.
- Gætið þess að ekkert hreinsiefni komist í hylkishýsinguna þar sem slíkt getur leitt til þess að erfitt verði að nota stjórnstöngina auk þess sem óhljóð geta myndast.

Gleymið ekki að skrúfa blöndunarstútin reglulega af og fjarlægja kalkmyndanir og aðskotahluti. Það er mælt með að skipa um blöndunarstút ef hann er orðinn mjög óhrein.

Viðhald

- Athugið að hylkið er slithlutur og ef mikið kalk safnast í því eða ef vatnið er óhreint skal skipta um það á 1-2 ára fresti.
- Athugið með reglulegu millibili allar tengingar og festingar til þess að tryggja að þær séu þéttar og að engar sjáanlegar skemmdir finnast.
- Ef óþéttar tengingar eða sjáanlegar skemmdir finnast á búnaðinum eða á tengislöngunum skal umsvifalaust láta fagmann skoða eða skipta um þær.

Búnaðurinn tekinn úr notkun

- Lokið fyrir vatnsinntak áður en búnaðurinn er tekinn í sundur
- Fylgist með hvort afgangsvatn renni út
- Þegar búnaðurinn er tekinn í sundur skal fylgja uppsetningarleiðbeiningum í öfugri röð.

① **Allar myndir eru til þess að veita sjónræna aðstoð og geta verið öðruvísi en varan sem keypt var. Tæknilegar breytingar áskildar.**

ÁBYRGÐARSKÍRTEINI

Fyrirtækið BAHAG AG í tekur ábyrgð á þeim vörum, sem þér hafið keypt, samkvæmt eftirfarandi ábyrgðarákvæðum. Löglega kröfur yðar og réttur samkvæmt kaupsamningi milli yðar og seljandans eru ekki skert með þessar ábyrgð.

Ábyrgðarskilmálar:

1. Umfang ábyrðar

Fyrirtækið BAHAG AG ábyrgist að varan sé unnin úr viðeigandi efnum og og efnismeðferðin (smíðin) sé þannig að hún þjóni tilgangi vörunnar. Fyrirtækið ábyrgist faglega séð rétta samsetningu, þéttleika og virkni. Ábyrgðin gildir einungis fyrir það land, þar sem varan hefur verið keypt.

Ábyrgðarskírteinið ábyrgist einnig stytta ábyrgðartíma, sem er 1 ár, og á það við um endingu á glansandi krómyfirborði, sem og á bronsuðu eða lituðu yfirborði.

Ábyrgðin útilokar:

- Ætingu í blöndunarstútum (Loftbólumyndun)
- Deili
- Tjón, sem orsakast af rangri uppsetningu, þegar varan er tekin í notkun eða orsakast af meðhöndluninni
- Tjón, sem verður vegna ytri orsaka, t.d. eldsvoða, vatnsskaða og/eða kemískra efna
- Tjón, sem orsakast vegna þess að varan hefur orðið fyrir áföllum, dottið eða rekist á eitthvað
- Tjón vegna aðgæsluleysis eða ásetnings
- Eðlilegt slit eða að viðhaldi hefur verið ábótavant
- Tjón, sem verður vegna viðgerða af hendi fúskara
- Röng meðhöndlun, ófullnægjandi viðhald sem og notkun á óhentugum hreinsiefnum
- Kemískt tjón eða hnjask á meðan á flutningi stendur, vegna geymslu, tengingar, viðgerðar og notkun vörunnar

2. Ábyrgðarðframlag

Framlag til ábyrgðar felst í eftirfarandi val okkari: a) Viðgerð, sem er kaupanda að kostnaðarlausu. b) Sendum varahluti eða sömu vöru kaupanda að kostnaðalausum gegn því að hann sendi hinn gallaða vöruhlotu eða vöruna sjálfa til baka. Ef viðkomandi týpa er ekki lengur framleidd, áskiljum við okkur þann rétt að senda varahlut/vöru úr framleiðslu okkar, sem er eins líkur þeim hlutum, sem skilað var, eins og kostur er. Fyrirtæki okkar er þá eigandi hins skilaða varahlutar/vöru. Þegar varahluturinn/varan er send til baka, þá ber kaupandinn flutningskostnaðinn, svo fremi sem ábyrgðarmál liggur ekki fyrir samkvæmt lögboðnum reglum um ábyrgð. Í síðastnefna tilfellinu endurgreiðum við flutningskostnaðinn. Endurgreiðsla á kostnaði við innsetningu og sundurtekt, prófun, kröfur um bætur vegna tapaðs ávinnings og skaðabætur falla ekki undir ábyrgðina. Víðtækar kröfur vegna hvers konar tjóns og taps, sem orðið hefur vegna vörunnar eða notkunar hennar, eru útilokaðar.

3. Tilkynning um kröfu vegna ábyrgðar

Krafan á hendur BAHAG AG, Gutenbergstraße 21, 68167 Mannheim verður að koma fram innan gildistíma ábyrgðarinnar og leggja verður fram frumrit kvittunar.

4. Ábyrgðartími

Í grundvallaratriðum er gildistími ábyrgðar sá tími, sem gefinn er upp á merkimiða eða á umbúðum og tengist vörunni hverju sinni. Ef enginn framleiðslutengdur ábyrgðartími er tiltekinn, er þessi tími venjulega 2 ár frá kaupdegi. Dagsetning á kvittun gildir. Undantekning: Ending á öllum glansandi krómflötum, eins og t.d. bronsuðu eða lituðu yfirborði, er ábyrgðartíminn 1 ár. Einnig hér gildir dagsetningin á kvittuninni.

Með ábyrgðarframlaginu framlengist hvorki ábyrgðartíminn fyrir vöruna né endurnýjast hann. Ábyrgðarframlagið reisir ekki skorður við lögboðnum ábyrgðartíma, ef ekki liggur samtí-

mis fyrir ábyrgðartilfelli lögum samkvæmt ásamt fleiri löglegum forsendum fyrir slíkar skorður.

5.

Fyrir þessa ábyrgð gilda þýsk lög, en ekki samkomulag Sameinuðu þjóðanna um samninga um alþjóðleg vörukaup (CISG).

6. "Salvatóríska" klausan

Ef til kemur að eitthvert atriði þessa regluverks reynist allt eða að hluta ekki standast lög eða ekki er hægt að fullnusta þau - eða ef svo ber til að málsaðilar hafi af vangá ekki tekið reglu varðandi eitthvert atriði þessa samnings með í reikninginn, þá snertir það ekki gildi annarra atriða í þessum samningi. Í stað hins óvirka eða ónýtanlega ákvæðis eða í stað gloppunnar í samningnum kemur virkt og nýtanlegt ákvæði, sem kemst næst tilgangi hins ógilda og ónýtanlega ákvæðis. Ef um gloppu í samningnum er að ræða, telst það ákvæði samþykkt, sem kemst næst tilgangi samningsins, sem annars hefði verið gerður, ef menn hefðu í tæka tíð tekið tillit til þessa atriðis. Þetta gildir einnig, ef afleysi ákvæðis tekur til fyrfram ákveðins framlags eða tíma þessa samnings. Í slíku tilfalli kemur löglega leyfilegt framlag eða tími, sem kemst sem næst því að vera það, sem upphaflega var ráðgert, í stað þes sem samið var um.

Þetta ábyrgðarskírteini er aðeins gilt ásamt tilheyrandi kvittun í frumriti.

Service Adresse

BAHAG AG
Gutenbergstraße 21
68167 Mannheim
ÞÝSKALAND

Egregio cliente,
Lei ha acquistato un prodotto durevole e di alta qualità del nostro assortimento. La preghiamo di leggere attentamente queste istruzioni d'uso e di osservare le indicazioni prima di installare il prodotto. Consigliamo pertanto di custodirle scrupolosamente e di inoltrarle agli eventuali successivi proprietari.

Norme di sicurezza

- Il montaggio deve essere eseguito solo da persone specializzate in materia.
- **ATTENZIONE, DANNI CAUSATI DALL'ACQUA!** Prima di installare il prodotto, si raccomanda di chiudere il sistema di adduzione dell'acqua.
- Controllare in quest'occasione la corretta sede delle guarnizioni.
- Queste rubinetterie non sono adatte per l'utilizzo in serbatoi di accumulo elettrici e a bassa pressione.
- È consigliabile installare un filtro o utilizzare valvole angolari dotate di filtro onde evitare l'entrata di corpi estranei che potrebbero danneggiare la cartuccia.
- La rubinetteria è concepita per l'impiego in abitazioni private! Essa si adatta esclusivamente per l'utilizzo in locali con temperatura superiore agli 0 °C. In caso di imminente gelo, interrompere l'alimentazione dell'acqua e svuotare i rubinetti.
- Prestare particolare attenzione nella regolazione dell'acqua calda: pericolo di ustioni!
- I rubinetti montati in modo errato possono causare danni da acqua!
- Assicurarsi che nessun agente caustico o corrosivo, come detersivi o detergenti per la casa, finiscano nei tubi di collegamento. Ciò potrà causare danni da acqua.
- Anche con una produzione accurata possono verificarsi spigoli vivi. E' richiesta cautela.

Smaltimento

La rubinetteria viene fornita in un robusto imballaggio che ha lo scopo di proteggerla dai danni dovuti al trasporto. L'imballaggio è composto da materiali riciclabili. Si raccomanda di smaltirlo nel pieno rispetto dell'ambiente. Quando un giorno la rubinetteria verrà messa fuori servizio, non gettarla nei rifiuti domestici, bensì richiedere presso l'amministrazione comunale il modo in cui smaltirla nel pieno rispetto dell'ambiente.

Dati tecnici

- Pressione di flusso: consigliata 1,5-6 bar; in presenza di una pressione di collegamento di oltre 6 bar si consiglia l'installazione di un riduttore di pressione
- Temperatura dell'acqua: max. 80 °C

Indicazioni di montaggio

- I tubi di allacciamento devono essere avvitati solo manualmente, non utilizzare pinze o chiavi!
- Dopo aver montato la rubinetteria, svitare il miscelatore, spurgare accuratamente le tubazioni e la rubinetteria onde sciacquare le impurità e i residui.
- Non torcere i tubi o sottoporli a tensioni! Dopo aver installato la rubinetteria, verificare la tenuta delle guarnizioni!
- Dopo la prima messa in funzione controllare tutti i collegamenti per la loro tenuta.
- Il montaggio eseguito in modo errato annulla la garanzia ed esclude i danni consequenziali!

Indicazioni per la cura

Le rubinetterie sanitarie richiedono una particolare cura. Osservare pertanto le seguenti indicazioni:

- Le superfici cromate sono sensibili ai mezzi anticalcare, come pure ai detergenti contenenti acidi a qualsiasi tipo di mezzo abrasivo.
- Le superfici colorate non devono in nessun caso essere pulite con mezzi abrasivi, corrosivi o contenenti alcol.
- Le rubinetterie devono essere pulite solo con acqua e un panno morbido o un panno in cuoio.
- Assicurarsi che il detergente non finisca nell'alloggiamento della cartuccia perché potrebbe causare l'irrigidimento della leva di comando e lo sviluppo di rumori.

Il miscelatore deve di tanto in tanto essere svitato per poter pulire gli eventuali residui di calcare o rimuovere corpi estranei. In caso di intense impurità si consiglia l'installazione di un nuovo miscelatore.

Manutenzione

- La cartuccia è un componente soggetto ad usura e, se necessario, in presenza di acqua molto dura e inquinata, va sostituita ogni 2 anni.
- Verificare regolarmente l'ermeticità e l'eventuale presenza di danni su tutti gli allacci e i collegamenti.
- In caso di perdite o danni visibili al rubinetto o ai tubi di collegamento, rivolgersi subito ad un esperto per farlo controllare o sostituire.

Messa fuori servizio

- Chiudere l'alimentazione dell'acqua prima di smontare il prodotto.
- Far attenzione all'acqua residua.
- Eseguire lo smontaggio seguendo le istruzioni per il montaggio all'inver

① *Le immagini hanno lo scopo di rappresentare graficamente il prodotto. È possibile che divergano dal prodotto. Ci riserviamo il diritto di apportare modifiche tecniche.*

SCHEDA DI GARANZIA

La BAHAG AG fornisce una garanzia commerciale sul prodotto acquistato in conformità alle seguenti condizioni. La presente garanzia commerciale non limita i diritti di garanzia legale dell'acquirente derivanti dal contratto di vendita con il venditore né altri diritti legali.

Condizioni della garanzia commerciale:

1. Ambito della garanzia commerciale

La BAHAG AG fornisce una garanzia commerciale sulla qualità e la lavorazione perfetta e conforme allo scopo del materiale, sull'assemblaggio professionale, la tenuta e la funzione. La garanzia commerciale è valida solo nel Paese in cui il prodotto viene acquistato.

La garanzia commerciale include un periodo di copertura ridotto di 1 anno per la durata delle superfici cromate non lucide, come superfici bronzate e colorate.

Sono escluse dalla garanzia:

- Corrosione nei miscelatori (rompigetto)
- cartuccia
- danni dovuti ad un montaggio, una messa in funzione e un trattamento impropri
- danni dovuti a influssi esterni, come fuoco, acqua, agenti chimici
- danno meccanico causato da incidenti, cadute o impatti
- distruzione colposa o dolosa
- normale usura o manutenzione carente
- danni successivi a riparazioni eseguite da persone non qualificate
- trattamento improprio, cura insufficiente e uso di detergenti inadeguati

- azione chimica e meccanica durante trasporto, magazzinaggio, allaccio, riparazione e usura del prodotto

2. Garanzia commerciale

La garanzia commerciale dà diritto, a nostra discrezione, alla riparazione gratuita, alla consegna gratuita di pezzi di ricambio o ad un prodotto di uguale valore dietro restituzione della parte o del prodotto difettosi. Se la tipologia in oggetto non venisse più prodotta, ci riserviamo il diritto di fornire a nostra discrezione un prodotto sostitutivo del nostro assortimento che si avvicini il più possibile a quello restituito.

La proprietà delle parti o dei prodotti sostituiti si trasferisce a noi. All'invio del prodotto, le spese e il rischio di trasporto sono a carico del compratore laddove non sia presente un caso di garanzia legale ai sensi delle disposizioni di legge in materia. Se invece si verificasse uno di questi ultimi casi, provvederemo al rimborso dei costi di trasporto.

La garanzia commerciale esclude anche il rimborso delle spese di smontaggio e montaggio, verifica, le rivendicazioni per mancato guadagno e di risarcimento danni, oltre ad altri diritti per danni e perdite di qualsiasi tipo, causate dal prodotto o dal suo impiego.

3. Rivendicazione del diritto di garanzia commerciale

Il diritto di garanzia commerciale deve essere fatto valere nei confronti della BAHAG AG, Gutenbergstraße 21, 68167 Mannheim entro il termine di garanzia e dietro presentazione della ricevuta d'acquisto originale.

4. Periodo di garanzia commerciale

Come periodo di garanzia commerciale si applica sostanzialmente la durata riportata sull'etichetta o sulla confezione del rispettivo prodotto. Laddove non fosse riportato nessun periodo di garanzia specifico, questo si estende a 2 anni a partire dalla data d'acquisto. Sarà

determinante la data riportata sulla ricevuta d'acquisto. Eccezione: durata di superfici cromate lucide, come superfici bronzate o colorate, il cui periodo di garanzia si estende ad 1 anno; anche in questo caso sarà determinante la data riportata sulla ricevuta d'acquisto.

L'erogazione di prestazioni di garanzia commerciale non comporta un'estensione o un rinnovo del periodo di garanzia. Le prestazioni di garanzia commerciale non influiscono sul periodo di garanzia legale, se non si verifica al contempo anche un caso di garanzia legale in conformità alle disposizioni di legge, insieme ad altri requisiti legali.

5.

Alla presente garanzia commerciale si applica il diritto tedesco con esclusione della Convenzione di Vienna sulla vendita internazionale di beni mobili (CISG).

6. Clausola salvatoria

Qualora singole disposizioni di queste regolamentazioni fossero o divenissero inefficaci o inapplicabili o laddove le parti avessero inavvertitamente trascurato una regolamentazione in merito ad un aspetto del presente contratto, la validità delle restanti disposizioni contrattuali rimane invariata. In luogo della disposizione inefficace o inapplicabile o della lacuna contrattuale sarà applicata una disposizione efficace e applicabile che più si avvicini al senso e allo scopo della disposizione inefficace o inapplicabile. In presenza di lacune si considera concordata la disposizione che corrisponda al senso e allo scopo contrattuale che le parti avrebbero inteso seguire se avessero tenuto conto della questione fin dall'inizio. Questo vale anche se l'inefficacia di una disposizione si basi su una misura di prestazione o tempo standardizzata nel presente contratto. In tal caso, in luogo della misura di prestazione o tempo concordata nel contratto, si applica quella consentita dalla legge che più si avvicini alla volontà delle parti.

***La presente scheda di garanzia ha validità
solo se accompagnata dalla ricevuta
d'acquisto originale.***

Indirizzo di assistenza

BAHAG AG
Gutenbergstraße 21
68167 Mannheim
GERMANIA

Geachte cliënte, Geachte klant,
U hebt een kwalitatief hoogwaardig en duurzaam product uit ons assortiment verworven. Gelieve vóór de installatie deze handleiding volledig door te lezen en de aanwijzingen in acht te nemen.
Bewaar de handleiding daarom goed en geef ze ook aan eventuele volgende eigenaars door.

Veiligheidsinstructies

- Gelieve de montage uitsluitend door vakkundige personen te laten doorvoeren.
- **WEES VOORZICHTIG: WATERSCHADE!**
Gelieve vóór de montage de algemene watertoevoer uit te schakelen.
- Let erop dat alle afdichtingen juist op hun plaats zitten.
- Deze kranen zijn niet geschikt voor het gebruik aan lagedruk- en elektrische kleine boilers
- Wij adviseren de inbouw van een filter in de installatie of minstens het gebruik van haakse afsluiters met filter om het binnentreden van vreemde voorwerpen, die het patroon schade kunnen berokkenen, te vermijden.
- Waterkraan voor het gebruik in particuliere huishoudens! Uitsluitend geschikt voor het gebruik in kamers met een temperatuur van meer dan 0 °C, bij vorstgevaar watertoevoer onderbreken en armatuur ledigen.
- **WEES VOORZICHTIG** bij warmwaterinstelling: Gevaar voor brandwonden!
- Onjuist gemonteerde kranen kunnen water schade veroorzaken!
- Zorg ervoor, dat er geen bijtende of corrosieve middelen, zoals poetsmiddelen of huishoudelijke schoonmaakmiddelen in/aan de aansluitlangen terechtkomen; dit kan tot waterschade leiden.

- Ook bij een zorgvuldige productie kunnen scherpe randen ontstaan. We adviseren heel voorzichtig te zijn.

Afvalverwijdering

Ter bescherming tegen transportbeschadigingen wordt uw waterkraan in een solide verpakking geleverd.

De verpakking bestaat uit recyclebare materialen. Voer deze op milieuvriendelijke wijze af. Werp het product op het einde van de levensduur niet bij het normale huisvuil, maar win inlichtingen in bij uw lokale overheid over mogelijkheden voor een milieuvriendelijke afvalverwijdering.

Technische gegevens

- Stromingsdruk: aanbevolen 1,5 tot 6 bar; been een aansluitdruk van meer dan 6 bar adviseren wij de installatie van een drukregelaar
- Watertemperatuur: max. 80 °C

Montage-instructies

- Gelieve aansluitlangen slechts stevig met de hand in te schroeven, gebruik geen tang of schroefsleutel!
- Gelieve na de montage van de waterkraan de mengsproeier los te schroeven, de pijpleiding en de waterkraan goed en lang door te spoelen opdat vervuiling en residu's (spaanders en hennepresten) uitgespoeld worden.
- Slangen niet verdraaien of onder spanning zetten!
- Na ingebruikname op dichtheid van de verbindingen controleren!
- Bij een verkeerde montage is de garantie – in het bijzonder voor gevolgschade – uitgesloten!

Onderhoudshandleiding

Sanitaire kranen vereisen een bijzonder onderhoud. Gelieve daarom volgende aanwijzingen in acht te nemen:

- Verchromde oppervlakken zijn gevoelig voor kalkoplossende middelen, zuurhoudende schoonmaakmiddelen en alle soorten schuurmiddelen.
- Geleurde oppervlakken mogen in geen geval met schurende, bijtende of alcoholhoudende middelen gereinigd worden.
- Reinig uw kranen uitsluitend met helder water en een zachte doek of leder.
- Zorg ervoor dat er geen reinigingsmiddel in de patroonbehuizing terecht komt, dit kan leiden tot een niet soepel bewegende bedieningshendel en geluiden.

Vergeet niet, de mengsproeier op regelmatige tijdstippen uit te schroeven en eventueel kalkhoudende residu's of vreemde voorwerpen te verwijderen. Het is aanbevelenswaardig, de mengsproeier bij een hoge mate aan vervuiling door een nieuwe te vervangen.

Onderhoud

- Houd er rekening mee, dat een patroon een slijtageonderdeel is en dat de patroon bij sterk kalkhoudend of vervuild water indien nodig elke 1-2 jaar vervangen moet worden.
- Controleer regelmatig alle aansluitingen en verbindingen op lekkage of zichtbare beschadigingen
- Bij lekkages of zichtbare beschadigingen aan de kraan of de aansluitslangen moeten deze onmiddellijk door een vakman worden gecontroleerd of vervangen worden.

Buitengebruikstelling

- Onderbreek vóór de demontage van het product de watertoevoer

- Let op uitstromend restwater
- Voer de demontage in omgekeerde volgorde van de montagehandleiding uit

ⓘ De afbeeldingen dienen voor een visuele voorstelling, afwijkingen van het product zijn mogelijk. Technische wijzigingen blijven voorbehouden.

GARANTIEKAART

BAHAG AG geeft op het door u aangekochte product fabrieksgarantie conform onderstaande garantiebepalingen. Uw wettelijke garantieaanspraken voortvloeiende uit de koopovereenkomst met de verkoper worden, evenals uw wettelijke rechten, niet beperkt door deze garantie.

Garantiebepalingen:

1. Omvang van de garantie

BAHAG AG garandeert een storingsvrije, voor het gebruiksdoel geschikte materiaalkwaliteit en materiaalverwerking, professionele montage, dichtheid en werking. De garantie geldt alleen voor het land, waarin het product werd gekocht.

De garantie omvat een beperkte garantie van 1 jaar op de duurzaamheid van niet-hoogglans-verchromde oppervlakken, zoals gebronsde of gekleurde oppervlakken.

Uitgesloten van de garantie zijn:

- Corrosie in de mengsproeiers (luchtborrelaar)
- Binnenwerk
- Schade door onjuiste montage, ingebruikname en behandeling
- Schade door invloeden van buitenaf, zoals brand, water, chemische inwerkingen
- Mechanische beschadiging door ongeval, vallen, of stoten
- Nalatige of moedwillige vernieling

- Normale slijtage of gebrek aan onderhoud
- Schade als gevolg van reparaties door niet gekwalificeerde personen
- Onjuiste behandeling, onvoldoende onderhoud en het gebruik van niet geschikte reinigingsmiddelen
- Chemische of mechanische inwerking tijdens transport, opslag, aansluiting, reparatie en gebruik van het product

2. Het honoreren van garantieclaims

Het honoreren van garantieclaims omvat naar ons goedgevoelen, gratis generatie, gratis levering van vervangende onderdelen of een gelijkwaardig product tegen inlevering van het defecte onderdeel of het defecte product. Mocht het betreffende type niet meer worden gemaakt, behouden wij ons het recht voor, naar eigen goedgevoelen een vervangende product uit ons assortiment te leveren, dat zo dicht mogelijk in de buurt komt van het geretourneerde type.

Vervangen producten of onderdelen worden ons eigendom. Bij het versturen van het product is de koper verantwoordelijk voor de transportkosten en het transportrisico, voor zover er geen sprake is van een garantiegeval conform de wettelijke garantieregelingen. In laatst genoemde gevallen vergoeden wij de transportkosten.

De vergoeding van onkosten voor demontage en montage, controle, claims voor gedeerde winst en schadevergoeding zijn uitgesloten van de garantie, evenals verdere claims voor schade en verlies van welke aard dan ook, die worden veroorzaakt door het product of het gebruik ervan.

3. Garantieclaim indienen

De garantieclaim moet binnen de garantietermijn worden ingediend bij BAHAG AG, Gutenbergstraße 21, 68167 Mannheim onder overlegging van de originele aankoopnota.

4. Garantieperiode

Als garantieperiode geldt in principe de duur, die op het etiket of de verpakking van het product wordt aangegeven. Mocht hierop geen specifieke garantieperiode zijn aangegeven, bedraagt deze in principe 2 jaar vanaf de aankoopdatum, waarbij de datum op de aankoopnota bepalend is. Uitzondering: Duurzaamheid van elk hoogglans-verchroomd oppervlak, zoals gebronsde of gekleurde oppervlakken, hier geldt een garantieperiode van 1 jaar, ook hier is de datum op het aankoopbewijs bepalend. Door het honoreren van garanties wordt de garantieperiode voor het product niet verlengd, noch vernieuwd. Het honoreren van garantieclaims belemmert ook de garantieperiode niet, indien niet tegelijkertijd een garantieclaim in overeenstemming met de wettelijke bepalingen naast de andere wettelijke vereisten voor een belemmering bestaat.

5.

Voor deze garantie geldt het Duitse recht onder uitsluiting van het Verdrag van de Verenigde Naties inzake internationale koopovereenkomsten betreffende roerende zaken (CISG).

6. Splitsbaarheid clausule

Mocht een bepaling van deze regelingen geheel of gedeeltelijk ongeldig of onuitvoerbaar zijn of worden, of indien partijen per abuis een regeling met betrekking tot een punt van deze overeenkomst niet hebben getroffen, dan wordt de geldigheid van de overige bepalingen van deze overeenkomst hierdoor niet aangetast. In de plaats van de ongeldige of onuitvoerbare bepaling of in de plaats van het hiaat in de overeenkomst komt een geldige of uitvoerbare bepaling die het dichtst in de buurt komt van de zin en het doel van de ongeldige of onuitvoerbare bepaling. In geval van een hiaat geldt die bepaling als overeengekomen, die overeenkomt met de zin en het doel van deze overeenkomst, wanneer men deze er van tevoren in had opgenomen.

Dit geldt ook dan, wanneer de ongeldigheid van een bepaling is gebaseerd op een gestandaardiseerde maatstaf van uitvoering of tijd in deze overeenkomst. In een dergelijk geval zal een wettelijk toegestane maatstaf van uitvoering of tijd, die zo dicht mogelijk bij de gewenste komt, in de plaats komen van de overeengekomen.

Deze garantietaal is alleen geldig met de daarbij behorende originele aankoopnota.

Service-adres

BAHAG AG
Gutenbergstraße 21
68167 Mannheim
DUITSLAND

NO | Monteringsveiledning

Kjære kunde,
Du har kjøpt et produkt fra oss med høy kvalitet og lang levetid. Les hele denne veiledningen før installering og følg anvisningene. Ta derfor godt vare på veiledningen og gi den eventuelt videre til senere eiere.

Sikkerhetsanvisninger

- La bare fagkyndige personer utføre monteringen.
- **FORSIKTIG VANNSKADER!**
Steng av vanntilførselen før montering.
- Pass på at alle pakninger sitter på riktig sted.
- Disse armaturene er uegnet til bruk på undertrykks- og elektrovarmtvannsbeholdere.
- Vi anbefaler å sette inn et filter i installasjonen eller i det minste bruke hjørneven tiler med filter, for å unngå at det kommer inn fremmedlegemer som kan skade patronen.
- Armatur til bruk i privathusholdninger! Kun egnet til bruk i rom med temperatur over 0 °C, ved frostfare må vanntilførselen stenges og armaturen tømmes.
- **Forsiktig** ved varmtvanninnstillingen: Skåldingsfare!
- Feilmonterte armaturer kan forårsake vannskader!
- Påse at det ikke kommer korrosive midler som f. eks vaske- eller rengjøringsmidler i tilkoblingslangene, dette kan føre til vannskader.
- Selv om vi forsøker å unngå det, kan produktet ha skarpe kanter. Vær forsiktig!

Avfallshåndtering

Til beskyttelse mot transportskader blir utslagsvaskarmaturen levert i en solid forpakning. Forpakningen består av gjenvinnbare materialer. Kast dem på miljøvennlig måte.

Ikke kast produktet i det vanlige husholdningsavfallet etter endt levetid, men hør med kommunen hvor det fins muligheter for miljøvennlig avfallshåndtering.

Tekniske data

- Strømtrykk: Anbefalt 1,5 til 6 bar, ved mer enn 6 bar tilkoblingstrykk anbefaler vi å installere en trykkreduksjonsventil
- Vanntemperatur: maks. 80 °C

⚠ Monteringsanvisninger

- Skru tilkopplingslangene inn for hånd, ikke bruk tang eller skrunøkkel!
- Etter montering av armaturen må blandedyse skrues av og rørledning og armatur gjennomskylles godt og lenge slik at skitt og rester kan skylles ut.
- Ikke vri slangene eller sett dem under spenning! Etter ibruktaking må tettheten av forbindelsene kontrolleres!
- Sjekk alle tilkoblinger etter første igangkjøring nøyte for lekkasjer.
- Ved feilaktig montering er garanti – særlig for følgeskader – utelukket!

Pleieanvisninger

Sanitærarmatur trenger særlig pleie. Merk derfor følgende anvisninger:

- Forkrommede overflater er ømtålige mot kalkoppløsende midler, syreholdige pussemidler og alle typer skuremidler.
- Fargede overflater må under ingen omstendigheter rengjøres med skurende, etsende eller alkoholholdige midler.
- Rengjør armaturene kun med klart vann og en myk klut eller lærfille.
- Kontroller at det ikke kommer rengjøringsmiddel i kartusjhuset, dette kan føre til at hendelen går tregt og at det oppstår lyder.

Ikke glem å skru blandedysen ut med jevnlig mellomrom og fjern evt. kalkholdige rester eller fremmedlegemer. Det lønner seg å skifte ut blandedysen med en ny dersom det er mye skitt.

Vedlikehold

- Vær oppmerksom på at en kartusj er en slitasjedel, og at den må skiftes ut hhv. hvert 1. -2. år hvis vannet er kalkholdig eller skittent
- Kontroller om alle koblinger er tett eller har synlige skader i regelmessige intervaller
- Ved lekkasje eller synlige skader på armaturene eller tilkoblingslangene, må disse straks kontrolleres av en fagmann eller byttes ut

Sette ut av drift

- Stans vanntilførselen før produktet demonteres
- Vær obs på at det kan renne ut restvann
- Utfør demonteringen i omvendt rekkefølge av monteringen.

① *Figurene er til illustrasjon, avvik fra produktet kan forekomme. Det tas forbehold om tekniske endringer.*

GARANTIBEVIS

BAHAG AG gir produksjonsgaranti for produktet du har kjøpt i henhold til følgende garantibetingelser. Dine juridiske garantikrav fra kjøpskontrakten med selger, og juridiske rettigheter innskrenkes ikke av denne garantien.

Garantiebetingelser:

1. **Garantiens omfang.**

BAHAG AG garanterer for feilfrie arbeidsmaterialer og bearbeiding av arbeidsmaterialene i henhold til formålet, sakkyndig montering, tetthet og funksjon. Garantien gjelder kun for det landet der produktet er blitt kjøpt.

Garantien omfatter en redusert garantiperiode på 1 år for holdbarheten til ikke høyglansfrokrommede overflater som f.eks. bronsede eller fargede overflater.

Garantien dekker ikke:

- Korrosjon i blandedysen (luftsprudler)
- Patron
- Skader på grunn av usakkyndig montering, idriftssetting og behandling
- Skader på grunn av ytre innvirkning, som f.eks. brann, vann, kjemisk påvirkning
- Mekanisk skade pga. ulykke, fall eller støt
- Skjødesløs eller overlagt ødeleggelse
- Normal slitasje eller mangel på vedlikehold
- Skader pga. reparasjoner av ikke kvalifiserte personer
- Usakkyndig behandling, utilstrekkelig vedlikehold og uegnede rengjøringsmidler
- Kjemisk og mekanisk innflytelse under transport, lagring, tilkobling, reparasjon og bruk av produktet

2. **Garantiytelse**

Garantiytelsen gjelder, etter vår avgjørelse, gratis reparasjon, gratis leveranse av reservedeler eller et fullverdig produkt mot retur av den defekte delen, hhv. det defekte produktet. Dersom gjeldende type ikke lenger produseres, forbeholder vi oss retten til å levere et annet produkt fra vårt utvalg som vi velger ut, som er mest mulig likt den typen som ble returnert.

Erstattede produkter og deler blir våre eien-deler. Ved innsending av produktet må kjøper dekke transportkostnadene og transportrisi-

koen, med mindre det foreligger en garantisak iht. juridiske garantiregler. I sistnevnte tilfelle skal vi dekke transportkostnadene.

Garantien utelukker også erstatning for arbeid med demontering og montering, kontroll, krav og tapt inntekt og skadeserstatning, samt skader og tap av hvilket som helst slag som er blitt forårsaket av produktet og bruken av det.

3. Håndheving av garantikravet

Garantikravet må håndheves innen garantitiden overfor BAHAG AG, Gutenbergstraße 21, 68167 Mannheim innen garantitiden, og det må fremlegges original kvittering.

4. Garantitid

Som garantitid gjelder i hovedsak den tidsfristen som er oppgitt på etiketten hhv. emballasjen med henvisning til produktet. Dersom det ikke er oppgitt noen produktspesifikk garantitid, er denne generelt 2 år fra kjøpsdato, og her gjelder datoen på kjøpskvitteringen. Unntak: Holdbarhet på alle høyglansforkrommede overflater, som f.eks. bronsede eller fargede overflater. Her gjelder garantitiden på 1 år, datoen på kjøpskvitteringen er utslagsgivende også her.

Garantiytelsen skal hverken forlenge eller fornye garantitiden for produktet. Garantiytelser skal heller ikke hemme garantitiden, med mindre det samtidig foreligger en garantisak som underligger juridiske regler og det i tillegg foreligger ytterligere juridiske forutsetninger for hemming.

5.

For denne garantien gjelder tysk rett med utelukkelse av de forenede nasjoner avtale om kontrakter ved internasjonalt salg av varer (CISG).

6. Krenkelsesklausul

Dersom en bestemmelse i disse forordningene skulle bli eller være helt eller delvis juridisk ugyldig eller ikke gjennomførbar, eller

dersom partene utilsiktet ikke har oppfylt en forordning med hensyn til et punkt i denne kontrakten, skal de øvrige bestemmelsene i kontrakten ikke berøres av dette. I stedet for den ugyldige eller ikke gjennomførbare bestemmelsen, eller i stedet for mangelen i kontrakten, skal det settes inn en gyldig og gjennomførbar bestemmelse, som er nærliggende den ugyldige hhv. ugjennomførbare bestemmelsen i mål og mening. Ved en mangel gjelder den bestemmelsen som avtalt, som ville tilsvare kontraktens mål og mening dersom man hadde vurdert saken på forhånd. Dette gjelder også dersom en bestemmelse er ugyldig i denne kontrakten på grunn av en normert grad av ytelse eller tid i denne kontrakten. I et slikt tilfellen skal et omfang eller en ytelse som ligger nærest mulig opp mot det tilsiktede rettslige omfanget og ytelsen erstatte det juridisk inngåtte omfanget av ytelse eller tid.

Dette garantibeviset er kun gyldig med original kjøpskvittering.

Service-Adresse

BAHAG AG
Gutenbergstraße 21
68167 Mannheim
TYSKLAND

Käre kund

Du har nu köpt en produkt av hög kvalitet ur vårt sortiment och du kommer att ha glädje av den under lång tid. Vi ber dig att först läsa igenom hela den här instruktionen innan du börjar och att följa alla anvisningarna när du installerar produkten.

Ta därför väl vara på den här instruktionen och lämna över den tillsammans med utrustningen till en ev. ny användare.

Säkerhetsanvisningar

- Endast sakkunniga personer får montera utrustningen.
- **WARNING FÖR VATTENSKADOR!** Stäng av huvudvattenledningen innan monteringen påbörjas.
- Kontrollera att alla tätningar sitter som de ska.
- De här armaturerna ska inte användas i låg tryckstankar eller små elektriska varmvattenberedare.
- Vi rekommenderar att man sätter in ett filter eller åtminstone använder hörnventiler med filter i installationen, för att det inte ska komma in främmande föremål som kan skada patronen.
- Armaturen är avsedd för privat bruk! Den får endast användas i utrymmen med temperaturer över 0 °C och inte om det finns risk för frost. Stäng då av huvudvattenledningen och töm armaturen.
- **Var försiktig** med värmeinställningen: Risk för brännskador!
- Felaktigt monterade armaturer kan orsaka vattenskador!
- Se till att inga frätande eller korrosiva medel såsom putsmedel eller rengöringsmedel för hushållet kommer in i anslutningsslangarna. Detta kan orsaka vattenskador.
- Även vid noggrann produktion kan vassa kanter uppstå. Var försiktig.

Kassering

För att skydda den mot transportskador levereras diskbänksarmaturen i en robust förpackning. Förpackningen är tillverkad av återvinningsbart material. Lämna in den till rätt typ av miljövänlig återvinning. Produkten får inte kastas bland de vanliga hushållssoporna när den ska kasseras. Fråga din kommun vilka möjligheter som finns för att kassera den på ett miljövänligt sätt.

Tekniska data

- Tryck: rekommenderat tryck 1,5 till 6 bar; vid mer än 6 bar anslutningstryck rekommenderas installation av en tryckreducerare
- Vattentemperatur: max. 80 °C

Monteringsanvisning

- Skruva bara fast anslutningsslangarna för hand, använd inte tänger eller skruvnycklar!
- När armaturen monterats ska blandarmunstycket skruvas av och rörledning och armatur spolas igenom ordentligt och länge, så att smuts och rester från monteringen sköljs bort.
- Slangarna får inte vridas eller spännas! Kontrollera att alla kopplingar håller tätt när utrustningen tagits i drift!
- Kontrollera alla anslutningar på täthet efter första användning.
- Garantin gäller inte om utrustningen monteras fel – i synnerhet inte för följdskador!

Skötsel

Sanitärarmaturer kräver speciell skötsel.

Följ därför dessa anvisningar:

- Förkromade ytor är känsliga för avkalkningsmedel, syrahaltiga rengöringsmedel och alla typer av slipande medel.

- Färgade ytor får absolut inte rengöras med slipande, frätande eller alkoholhaltiga medel.
- Rengör endast armaturerna med rent vatten och en mjuk trasa eller en skinnbit.
- Se till att inte rengöringsmedel kommer in i patronhöljet - det kan göra att manöverspaken går trögt och att missljud uppstår. Glöm inte bort att skruva av blandarmunstycket och ta bort ev. kalkavlagringar eller främmande föremål då och då. Om blandarmunstycket är mycket smutsigt lönar det sig att byta ut det.

Underhåll

- Observera att en patron är en förbrukningskomponent och att du behöver byta patron ev. varje resp. vartannat år, om vattnet är mycket kalkhaltigt eller smutsigt.
- Kontrollera regelbundet alla anslutningar och kopplingar avseende tätheten eller synliga skador
- Vid otäthet eller synliga skador på armatur eller anslutningsslangar skall dessa kontrolleras resp. bytas ut omedelbart av fackman.

Urdrifttagning

- Bryt vattentillförseln innan produkten demonteras
- Se till att allt kvarvarande vatten rinner ut
- Genomför demonteringen i omvänd ordningsföljd mot monteringsanvisningen

① *Illustrationerna ska användas för att ge en allmän bild av produkten och din utrustning kan eventuellt se annorlunda ut. Vi förbehåller oss rätten till tekniska ändringar.*

GARANTIKORT

För den produkt du har köpt utfärdar BAHAG AG, en tillverkargaranti enligt nedanstående villkor. Dina lagstadgade garantianspråk enligt köpeavtalet med säljaren samt lagstadgade rättigheter begränsas inte av denna garanti. Garantivillkor:

1. Omfattning av garantin

BAHAG AG lämnar en garanti för en felfri, ändamålsenlig materialbeskaffenhet och materialbearbetning, korrekt montering, täthet och funktion. Garantin gäller endast för det land i vilket produkten har köpts.

Garantin omfattar en garanti, reducerad till 1 år, för hållbarheten hos icke-höggglanskromade ytor, t.ex. bronserade eller färgsatta ytor.

Garantin omfattar inte:

- Korrosion i blandarmunstycken (strålsamlare)
- Patron
- Saksador p.g.a. felaktig montering, idrifttagning och behandling
- Saksador genom yttre inverkan, t.ex. brand, vatten, kemisk inverkan
- Mekaniska skador på grund av olyckor, fall, stötar
- Mekaniska skada p.g.a. olycksfall, fall eller stötar
- Vårdslös eller avsiktlig förstöring
- Normalt slitage eller brist på underhåll
- Saksador p.g.a. reparationer utförda av okvalificerade personer
- Inkorrekt behandling, otillräcklig skötsel samt användning av olämpliga rengöringsmedel
- Kemisk eller mekanisk inverkan under transport, förvaring, anslutning, reparation och användning av produkten

2. Garantiåtagande

Garantiåtagandet omfattar enligt vårt val kostnadsfri reparation, kostnadsfri leverans av reservdelar eller en likvärdig produkt efter återlämning av den felaktiga delen resp. den felaktiga produkten. Om den typ det gäller inte längre tillverkas, förbehåller vi oss rätten av efter eget val levereras en ersättningsprodukt ur vårt sortiment som liknar den återlämnade så mycket som möjligt.

Ersatta produkter eller delar övergår i vår ägo. Vid insändning av produkten står köparen för transportkostnaderna samt transportrisken, såvida det inte samtidigt föreligger ett garantiärende enligt lagstadgade garanti-bestämmelser. I det sistnämnda fallet ersätter vi transportkostnaderna.

Ersättning av kostnader för demontering och montering, kontroll, krav på förlorad vinst samt skadeersättning är utesluten från garantin, så även därutöver gående anspråk avseende skador och förluster oavsett slag som har orsakats av produkten eller bruket av den.

3. Ianspråktagande av garantin

Garantianspråk skall göras gällande inom garantiden gentemot BAHAG AG, Gutenbergstraße 21, 68167 Mannheim, med uppvisande av originalköpehandlingen.

4. Garantitid

Som garantitid gäller den tidsperiod som är angiven på produktrelaterade etiketten resp. förpackningen. Om ingen garantitid är produktspecifikt angiven, är garantitiden i princip 2 år från köpdatumet, varvid datumet på köpehandlingen är avgörande. Undantag: hållbarhet hos högglanskromade ytor, t.ex. bronserade eller färgsatta ytor, för dessa är garantiden 1 år, varvid datumet på köpehandlingen är avgörande även här.

Vid garantifullgöranden blir produktens garantitid varken förlängd eller förnyad. Garantifullgöranden stoppar heller inte garantitiden om det inte samtidigt föreligger ett garantifall

enligt de lagstadgade bestämmelserna förutom de övriga lagstadgade förutsättningarna.

5.

För denna garanti gäller tysk lagstiftning med uteslutande av lagen om internationella köp (CISG).

6. Enskilda avtalsbestämmelsers ogiltighet

Om en bestämmelse i dessa villkor är eller blir helt eller delvis juridiskt ogiltig eller ogenomförbar, eller om parterna genom ett förbiseende inte har överenskommit om en bestämmelse avseende en punkt i detta avtal, påverkas giltigheten av övriga bestämmelser inte av detta. I stället för den ogiltiga eller ogenomförbara bestämmelsen eller i stället för avtalsluckan träder en verksam eller genomförbar bestämmelse, som kommer närmast tanken bakom och ändamålet med den ogiltiga resp. ogenomförbara bestämmelsen. Vid en lucka gäller den bestämmelse som överenskommen, som skulle ha överenskommit avseende tanke och ändamål med detta avtal, om man hade övervägt saken från första början. Detta gäller även om ogiltigheten hos en bestämmelse beror på ett i detta avtal normerat mått på fullgörande eller tid. I ett sådant fall träder ett juridiskt tillåtet mått på fullgörande eller tid, vilket kommer så nära det avsedda som möjligt, i stället för det överenskomna.

Detta garantikort är giltigt endast i kombination med tillhörande originalköpehandling.

Serviceadress

BAHAG AG
Gutenbergstraße 21
68167 Mannheim
TYSKLAND

SI | Navodila za montažo

Spoštovana uporabnica, spoštovani uporabnik, iz naše ponudbe ste dobili kakovosten izdelek, ki ima dolgo življenjsko dobo. Pred montažo v celoti preberite ta navodila in upoštevajte opozorila v njih.

Zato dobro shranite ta navodila in jih predajte tudi morebitnim naknadnim lastnikom.

Varnostni napotki

- Montažo naj opravijo le strokovno uspo sobljene osebe.
- **PREVIDNOST – ŠKODA ZARADI VODE!** Pred montažo prekinite kompleten dotok vode.
- Pazite, da se bodo vsa tesnila pravilno prilegala.
- Te armature niso primerne za uporabo v nizkotlačnih in električnih bojlerjih.
- Da bi preprečili vdor tujkov, ki lahko poškodujejo kartušo priporočamo, da v instalacijo vgradite filter ali najmanj uporabo kotnih ventilov s filtrom.
- Armatura je za uporabo v zasebnih gospodinjstvih! Izključno je primerna za uporabo v prostorih s temperaturo nad 0 °C, ob nevarnosti zmrzali prekinite dotok vode in izpraznite armaturo.
- **Previdnost** pri nastavitvi vroče vode: nevarnost opeklin!
- Nepravilno montirane armature lahko povzročijo poškodbe zaradi vode!
- Prepričajte se, da jedka ali korozivna sredstva kot npr. detergent ali gospodinjska čistila ne stopijo v stik s cevmi za povezavo, to lahko privede do poškodb zaradi vode.
- Kljub skrbne proizvodnje se lahko pojavijo ostri robovi. Prosimo, bodite previdni.

Odstranjevanje med odpadke

Za zaščito pred poškodbami pri transportu, je armatura za pomivalno mizo dobavljena

v solidni embalaži. Embalaža je sestavljena iz materialov, ki se lahko ponovno uporabijo. Te odstranite okolju primerno.

Na koncu življenjske dobe izdelka ne odstranite med normalne gospodinjske odpadke, ampak se pozanimajte pri komunalnem podjetju o možnostih odstranjevanje med odpadke na okolju prijazen način.

Tehnični podatki

- Pretočni tlak: priporočeno 1,5 do 6 barov; pri več kot 6 barov priključnega tlaka priporočamo namestitev reducirnega ventila
- Temperatura vode: maks. 80 °C

⚠ Napotki za montažo

- Priključne cevi privijte trdno le z roko, ne uporabljajte klešč ali izvijača!
- Po montažo armature odvijte mešalno šobo, cevovod in armaturo dobro in dolgo izpirajte, da bi odstranili umazanijo in ostanke montaže.
- Cevi ne zasukajte ali jih položite tako, da bodo prenapete! Po zagonu preverite zatesnjenost spojev!
- Vse povezave pred prvo uporabo skrbno testirajte na tesnjenje.
- Pri napačni montaži je izključeno jamstvo - še posebej za posledično škodo!

Navodila za nego

Sanitarne armature potrebujejo posebno nego. Zato upoštevajte naslednje napotke:

- Kromirane površine so občutljive za sredstva za odstranjevanje apnenca, čistila, ki vsebujejo kislino in vse vrste sredstev za čiščenje in poliranje;

- Barvnih površin ni v nobenem primeru dovoljeno čistiti s sredstvi za čiščenje in poliranje ter sredstvi, ki so jedka ali vsebujejo alkohol.
- Armature čistite le s čisto vodo in mehko krpo ali usnjeno krpo.
- Bodite posebno pazljivi, da detergent ne prodre v ohišje kartuše, ker to lahko povzroči težko rokovanje s krmilno ročico ter nastanek hrupa.

Ne pozabite odviti mešalne šobe v rednih razmakih in odstraniti morebitne usedline apnenca ali tujkov. Če je mešalna šoba zelo umazana priporočamo, da jo zamenjate z novo.

Vzdrževanje

- Prosimo, upoštevajte, da je kartuša potrošni material, in da jo boste morali v danem primeru pri visoki trdoti in zamazanosti vode obnoviti vsakih 1-2 let.
- V rednih časovnih presledkih preverite vse priključke in povezave glede tesnjenja ali vidnih poškodb.
- V primeru puščanja ali vidnih poškodb na ventilu ali priključnih ceveh, jih mora pregledati strokovnjak ter v danem primeru zamenjati.

Razgradnja

- Pred demontažo izdelka odklopite dovod vode
- Poskrbite za izpust preostale vode
- Izvedite demontažo v obratnem vrstnem redu kot v navodilih za montažo

① *Slike so namenjene grafični predstavi, možna so odstopanja od izdelka. Pridržujemo si pravico to tehničnih sprememb.*

GARANCIJSKI LIST

Podjetje BAHAG AG za izdelek, ki ste ga kupili, prevzema garancijo proizvajalca v skladu z naslednjimi garancijskimi pogoji. Ta garancija ne omejuje vaših zakonskih pravic ter zakonsko določenih pravic do uveljavljanja garancije iz nabavne pogodbe s prodajalcem.

Garancijski pogoji:

1. Obseg garancije

Podjetje BAHAG AG daje garancijo za brezhibnost v izdelavi in materialu, skladno z namenom uporabe, strokovno montažo, tesnjenje in delovanje izdelka. Garancija velja samo za državo, v kateri je bil izdelek kupljen.

Garancija zajema 1-letno garancijo za trajnost površin brez kromiranega visokega sijaja, kot so npr. bronaste ali barvne površine.

Garancija ne vključuje:

- korozija mešalne šobe (vodni vrtinec)
- vložkov
- škode zaradi nestrokovne montaže, zagona in obdelave
- škode zaradi zunanjih vplivov, kot so npr. ogenj, voda, kemični učinki
- mehanskih poškodb zaradi nesreč, padca ali udarcev
- malomarnega ali zlonamernega uničenja
- normalne obrabe ali pomanjkljivega vzdrževanja
- škode zaradi popravil, izvedenih s strani nekvalificiranih oseb
- nestrokovne obdelave, nezadostne nege ter uporabe neustreznih čistil
- kemičnih ali mehanskih vplivov med transportom, skladiščenjem, priklopom, popravilom in uporabo izdelka

2. Garancijska storitev

Garancijska storitev se po našem izboru zajema brezplačno popravilo, dostavo nado-

mestnih delov ali enakovrednega izdelka v zameno za pokvarjen del oz. izdelek. Če zadevna vrsta izdelka ni več na voljo, si pridržujemo pravico, da vam dostavimo nadomestni izdelek iz naše ponudbe po lastni presoji, ki je čim bolj podoben vrnjenemu izdelku.

Nadomeščeni izdelki ali deli postanejo naša last. Stroške vračila izdelka krije kupec, ki prav tako prevzema tveganje za transport, v kolikor ne gre za garancijski primer v skladu z zakonskimi garancijskimi predpisi. V slednjih primerih stroške transporta nadomestimo. Garancija prav tako ne vključuje stroškov dela za demontažo in montažo, pregled, nadomestila zaradi izpada prihodka in nadomestila škode kot tudi ne nadaljnjih zahtevkov za škode in izgube katere koli vrste, nastale zaradi izdelka ali njegove uporabe.

3. Uveljavljanje garancijskega zahtevka

Garancijo je treba uveljavljati v garancijskem obdobju pri podjetju BAHAG AG, Gutenbergstraße 21, 68167 Mannheim ob predložitvi originalnega računa.

4. Garancijsko obdobje

Kot garancijsko obdobje velja triletno obdobje, navedeno na nalepki oz. embalaži izdelka. Če garancijsko obdobje ni posebej navedeno, potem velja garancija 2 leti od datuma nakupa, pri čemer velja datum na računu. Izjema: Za trajnost kromiranih površin visokega sijaja, kot so npr. bronaste ali barvne površine, velja garancijsko obdobje 1 leta, pri čemer prav tako velja datum na računu.

Uveljavljanje garancije nikakor ne podaljša veljavnosti garancijskega obdobja za izdelek. Garancijske storitve ne ustavijo garancijskega roka, razen če ni primer hkrati tudi garancijski zahtevek v skladu z zakonskimi določbami, poleg drugih zakonskih pogojev za ustavitev.

5.

Za to garancijo velja pravo Zvezne republike Nemčije ob izključitvi sporazuma Združenih narodov o pogodbah o mednarodni prodaji blaga (CIGS).

6. Salvatorična klavzula

Če katero določilo te ureditve v celoti ali delno postane ali je neučinkovito ali neizvedljivo ali če se stranke nehote niso dogovorile glede katere od točk te pogodbe, to ne vpliva na veljavnost preostalih določil te pogodbe. Na mesto neučinkovitega ali neizvedljivega določila ali na mesto vrzeli v pogodbi se vstavi učinkovito ali izvedljivo določilo, ki je po smislu in namenu najbližje neveljavnemu oz. neizvedljivemu določilu. V primeru vrzeli velja kot dogovorjeno tisto določilo, ki ustreza temu, kar bi bilo dogovorjeno s to pogodbo, če bi bilo mogoče zadevo predvideti od začetka. Enako velja, če neučinkovitost določila temelji razponu storitve ali časa, normiranega v tej pogodbi. V takšnem primeru začne veljati razpon storitev ali časa, ki je čim bolj podoben nameravanemu.

Ta garancijski list je veljaven samo s pripadajočim originalnim blagajniškim računom.

Servisni naslov

BAHAG AG
Gutenbergstraße 21
68167 Mannheim
NEMČIJA

Vážená zákazníčka, vážený zákazník, kúpili ste výrobok z nášho sortimentu, ktorý sa vyznačuje vysokou kvalitou a dlhou životnosťou. Pred jeho nainštalovaním si kompletne prečítajte, prosím, tento návod a riadte sa pokynmi v ňom. Návod si dobre uskladnite a odovzdajte ho aj eventuálnemu nasledujúcemu majiteľovi výrobku.

Bezpečnostné pokyny

- Montáž nechajte zrealizovať prostredníctvom odborníkov.
- **POZOR NA ŠKODY SPÔSOBENÉ VODOU!** Pred montážou uzavrite, prosím, celkový prívod vody.
- Dávajte pozor na to, aby boli všetky tesnenia správne nasadené.
- Tieto batérie nie sú vhodné na použitie pri nízkotlakových a malých elektrických ohrievačoch vody.
- Odporúčame zabudovať filter do inštalácie alebo minimálne použiť rohové ventily s filtrom, aby sa zabránilo prístupu cudzích telies, ktoré by mohli poškodiť kartušu.
- Batéria na použitie v domácnostiach! Výhradne na použitie v priestoroch s teplotou nad 0 °C, pri nebezpečenstve mrazu treba prívod vody prerušiť a batériu vyprázdniť.
- **POZOR** pri nastavovaní teplej vody: Nebezpečenstvo obarenia!
- Chybné namontované batérie môžu zapríčiniť škody spôsobené vodou!
- Dbajte na to, aby sa na pripojovacie hadice nedostali leptavé alebo koróziu spôsobujúce prostriedky, ako napr. čistiace prostriedky alebo domáce čističe, môže to viesť ku škodám spôsobenými vodou.
- Aj pri dôkladnej výrobe môžu vzniknúť ostré hrany. Budte opatrní.

Likvidácia

Na ochranu výrobku pred škodami spôsobenými pri preprave sa vaša batéria dodáva v kvalitnom obale. Obal sa skladá z recyklovateľných materiálov. Zlikvidujte ich ekologickým spôsobom. Na konci životnosti výrobok neodhadzujte do bežného odpadu z domácností, ale na obecnej správe sa informujte o možnostiach ekologickej likvidácie odpadu.

Technické údaje

- Odporúčaný dynamický tlak: od 1,5 do 6 bar; ak je prípojný tlak vyšší ako 6 bar, odporúčame inštalovať redukčný ventil
- Teplota vody: max. 80 °C

Pokyny k montáži

- Prípojné hadice dotiahnite iba rukami, nepoužívajte žiadne kliešte alebo kľúče!
- Po montáži batérie odskrutkujte zmiešavaciu dýzu, potrubie a batériu dobre a dlho prepláchnite, aby sa vypláchli prípadné nečistoty a zvyšky (kovové hoblíny a zvyšky konopného vlákna).
- Hadice nepretáčajte a nevystavujte pnutiu!
- Po uvedení do prevádzky skontrolujte nepriepustnosť spojov!
- Pri chybné montáži je vylúčená záruka – predovšetkým pre následné škody!

Návod na ošetrovanie

Batérie si vyžadujú špeciálnu starostlivosť. Dodržiavajte, prosím, nasledujúce pokyny:

- Pochrómované povrchy sú citlivé na čistiace prostriedky, ktoré rozpúšťajú vodný kameň, obsahujú kyselinu a všetky druhy abrazív.

- Farebné povrchy sa v žiadnom prípade nesmú čistiť abrazívnymi, žieravými čistiacimi prostriedkami alebo prostriedkami s obsahom alkoholu.
- Batérie čistíte iba pomocou čistej vody a mäkkej handry alebo koženej usne.
- Dbajte na to, aby sa do telesa kartuše nedostal čistiaci prostriedok, môže to viesť k tomu, že sa bude páka ťažšie ovládať a vytvárať zvuky.

Nezabudnite, že zmiešavaciu dýzu treba pravidelne odskrutkovať a odstrániť z nej prípadné usadeniny vodného kameňa alebo cudzie telesá. V prípade veľmi silného znečistenia zmiešavacej dýzy sa odporúča jej výmena za novú.

Údržba

- Vezmite na vedomie, že kartuša je dielom, ktorý podlieha rýchlemu opotrebovaniu a že sa pri veľmi vápenatej alebo znečistenej vode musí príp. meniť každý rok až dva.
- V pravidelných intervaloch kontrolujte všetky prípojky a spoje vzhľadom na tesnosť alebo viditeľné poškodenia
- Pri netesnostiach alebo viditeľných poškodeniach batérie alebo pripájacích hadíc by tieto mal okamžite skontrolovať odborník, príp. ich vymeniť.

Vyradenie z prevádzky

- Pred demontážou výrobku prerušte prívod vody
- Dávajte pozor na zvyšnú vytekajúcu vodu
- Demontáž vykonajte v opačnom poradí návo-
du na montáž

① *Obrázky slúžia ako obrazné zobrazenie, možné sú odchýlky od výrobku. Technické zmeny zostávajú vyhradené.*

ZÁRUČNÝ LIST

Spoločnosť BAHAG AG prevezme za produkt, ktorý ste si zakúpili, záruku výrobcu podľa nasledujúcich záručných podmienok. Táto záruka neobmedzuje vaše zákonné nároky na ručenie z kúpnej zmluvy s predávajúcim ani zákonné práva.

Záručné podmienky:

1. Rozsah záruky

Spoločnosť BAHAG AG poskytuje záruku na bezchybný stav a spracovanie materiálu, ktorý zodpovedá účelu, na odbornú inštaláciu, tesnosť a funkciu. Záruka je platná len v krajinách, kde bol produkt zakúpený.

Na povrchy, ktoré nie vysoko leštené a pochrómované, ako napr. bronzované alebo farebné povrchy, poskytujeme skrátenú záručnú dobu v trvaní 1 roka.

Zo záruky sú vylúčené:

- korózia v zmiešavacích dýzach (perlátor)
- kartuša
- škody spôsobené neodbornou montážou, neodborným uvedením do prevádzky a neodbornou manipuláciou
- škody spôsobené vonkajšími vplyvmi, ako napr. oheň, voda, chemické účinky
- mechanické poškodenia v dôsledku nehody, pádu alebo nárazu
- nedbanlivé alebo svojvoľné zničenie
- bežné opotrebenie alebo nedostatočná údržba
- škody v dôsledku opráv realizovaných nekvalifikovanými osobami
- neodborná manipulácia, nedostatočná starostlivosť ako aj používanie nevhodných čistiacich prostriedkov
- chemické alebo mechanické vplyvy počas prepravy, skladovania, pripojenia, opravy a používania produktu

2. Poskytnutie záruky

Záruka sa podľa nášho výberu vzťahuje na bezplatnú opravu, bezplatné dodanie náhradných dielov alebo produktu rovnakej hodnoty po vrátení chybného dielu, resp. chybného produktu. Ak by sa príslušný typ produktu už viac nevyrábala, vyhradujeme si právo dodať vám z nášho sortimentu podľa našej voľby taký náhradný produkt, ktorý je čo najviac podobný vrátenému typu produktu.

Nahradené produkty alebo diely prechádzajú do nášho vlastníctva. Pri zaslaní produktu hradí kupujúci prepravné náklady a nesie prepravné riziko, ak sa zároveň nevyskytol záručný prípad podľa zákonných predpisov o záruke. V takýchto prípadoch uhradíme prepravné náklady. Zo záruky je vylúčená aj náhrada nákladov za montáž a demontáž, kontrolu, nárokov za ušlý zisk a náhradu škody, ako aj ďalšie nároky za škody a straty rôzneho druhu, ktoré boli zapríčinené produktom alebo jeho používaním.

3. Uplatnenie nároku na záruku

Nárok na záruku sa musí voči spoločnosti BAHAG AG, Gutenbergstraße 21, 68167 Mannheim uplatniť v rámci záručnej doby s predložením originálu dokladu o kúpe.

4. Záručná doba

Záručná doba sa zásadne vzťahuje len na dobu, ktorá je zakaždým pre príslušný produkt uvedená na etikete resp. na obale. Ak pre produkt nie je uvedená žiadna osobitná záručná doba, potom platí zásadne záruka v trvaní 2 rokov od dátumu zakúpenia, pričom rozhoduje dátum na origináli dokladu o kúpe. Výnimka: trvanlivosť akýchkoľvek povrchov, ktoré sú vysokolesklé pochrómované, ako napr. bronзованé alebo farebné povrchy, tu platí záruka na 1 rok, pričom rozhoduje dátum na doklade o kúpe.

Poskytnutím záruky sa záručná doba na produkt nepredlžuje ani neobnovuje. Poskytnutie záruky záručnú dobu ani neskracuje, ak

sa zároveň nevyskytol záručný prípad podľa pravidiel zákonných nariadení okrem ďalších zákonných predpokladov pre skrátenie doby.

5.

Pre túto záruku platí nemecké právo za výluky Dohovoru OSN o zmluvách o medzinárodnej kúpe tovaru (CISG).

6. Salvatorská klauzula

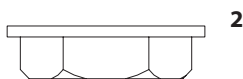
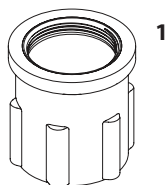
Ak by bolo alebo bude jedno nariadenie týchto pravidiel čiastočne alebo úplne právne neúčinné alebo nevykonateľné, alebo ak si strany nedopatrením nedohodli pravidlo týkajúce sa niektorého bodu tejto zmluvy, potom ostáva platnosť ostatných nariadení tejto zmluvy nedotknutá. Neúčinné alebo nevykonateľné nariadenie alebo medzera v zmluve sa nahradia účinným alebo vykonateľným nariadením, ktoré sa čo najviac približuje zmyslu a účelu neplatného resp. nevykonateľného nariadenia. V prípade medzery platí ako dohodnuté to nariadenie, ktoré zodpovedá tomu, čo by sa pre zmysel a účel tejto zmluvy dohodlo, ak by sa záležitosť zohľadnila vopred. Platí to aj vtedy, ak neúčinnosť jedného nariadenia spočíva na miere výkonu alebo čase stanovených v tejto zmluve. Dohodnutú mieru výkonu v takom prípade nahradzuje právne schválená miera výkonu alebo čas, ktoré sa čo najviac približujú želanému.

Tento záručný list je platný len s príslušným originálnym dokladom o kúpe.

Adresa servisu

BAHAG AG
Gutenbergstraße 21
68167 Mannheim
NEMECKO

- DE | Im Lieferumfang ist entweder die Befestigungsmutter 1 oder die Befestigungsmutter 2 enthalten.**
Die Anbringungsart ist identisch. Technische Abweichungen vom abgebildeten Montagematerial bleiben vorbehalten.
- BG | В обхвата на доставката е включена или гайката на болт 1, или гайката на болт 2.**
Начинът на закрепване е идентичен. Запазваме си правото на технически отклонения от изображения монтажен материал.
- CZ | V dodávce je obsažena buď svorníková matice 1 nebo svorníková matice 2.**
Způsob připevnění je shodný. Technické změny od vyobrazeného montážního materiálu zůstávají vyhrazeny.
- DK | I leveringstilbudet er enten boltmøtrik 1 eller boltmøtrik 2 inkluderet.**
Monteringsmåden er identisk. Tekniske afvigelser fra det viste monteringsmateriale forbeholdes.
- EE | Tarnekomplektis on kas ankurpolt 1 või ankurpolt 2.**
Paigaldamine toimub ühtemoodi. Joonistel kujutatud paigaldusmaterjal võib tegelikust tehniliselt erineda.
- ES | En el volumen de suministro se incluye la tuerca del espárrago roscado 1 o la tuerca del espárrago roscado 2.**
El modo de colocación es idéntico. Quedan reservadas las desviaciones técnicas del material de montaje ilustrado.
- FI | Toimitukseen sisältyy joko kierrepultin mutteri 1 tai kierrepultin mutteri 2.**
Asennustavat ovat samanlaiset. Oikeus kuvattujen asennustarvikkeiden teknisiin muutoksiin pidätetään.
- FR | Soit l'écrou-boulon fileté 1, soit l'écrou-boulon fileté 2 est fourni à la livraison.**
Le mode d'installation est identique. Sous réserve d'écart techniques par rapport au matériel de montage représenté.
- GB | The scope of delivery includes either threaded bolt nut 1 or threaded bolt nut 2.**
They are mounted in exactly the same way. Subject to technical deviations from mounting material shown.
- HR | BA | U opsegu isporuke sadržana je matica za navojni svornjak 1 ili matica za navojni svornjak 2.**
Način pričvršćivanja je isti. Tehnički podaci razlikuju se ovisno o prikazanom montažnom materijalu.
- HU | A szállítás tartalma lehet az 1-es menetes csapszeganya vagy a 2-es menetes csapszeganya.**
A felszerelés módja azonos. Az ábrán látható szerelési anyagtól való műszaki eltérések jogát fenntartjuk.
- IS | Með umfanginu fylgir annaðhvort gengjuboltaró 1 eða gengjuboltaró 2.**
Uppsetningarmátinn er sá sami. Tæknileg frávik frá uppsetningarefninu sem sýnt er er áskilið.
- IT | Nella forniture è compreso il dado per bullone filettato 1 oppure il dado per bullone filettato 2.**
La modalità di applicazione è identica. Con riserva di variazioni tecniche rispetto al materiale di montaggio illustrato.
- NL | In de leveringsomvang is ofwel schroefdraadmoer 1 ofwel schroefdraadmoer 2 inbegrepen.**
De bevestigingswijze is hetzelfde. Technische afwijkingen van het afgebeelde montagemateriaal voorbehouden.
- NO | Inkludert i leveransens omfang er enten gjenget boltmutter 1 eller gjenget boltmutter 2.**
Monteringen er identisk. Med forbehold om tekniske avvik fra monteringsmaterialet som er avbildet.
- SE | I leveransomfattningen ingår antingen gängad bultmutter 1 eller gängad bultmutter 2.**
Monterings sättet är identiskt. Tekniska avvikelser från det illustrerade monteringsmaterialet förbehållna.
- SI | V obsegu dobave je vsebovana bodisi matica navojnega zatiča 1 ali matica navojnega zatiča 2.**
Način nameščanja je enak. Možna so tehnična odstopanja od prikazanega montažnega materiala.
- SK | V dodávke je obsiahnutá buď svorníková matica 1 alebo svorníková matica 2.**
Druh upevnenia je identický. Technické odchýlky od zobrazeného montážneho materiálu zostávajú vyhradené.



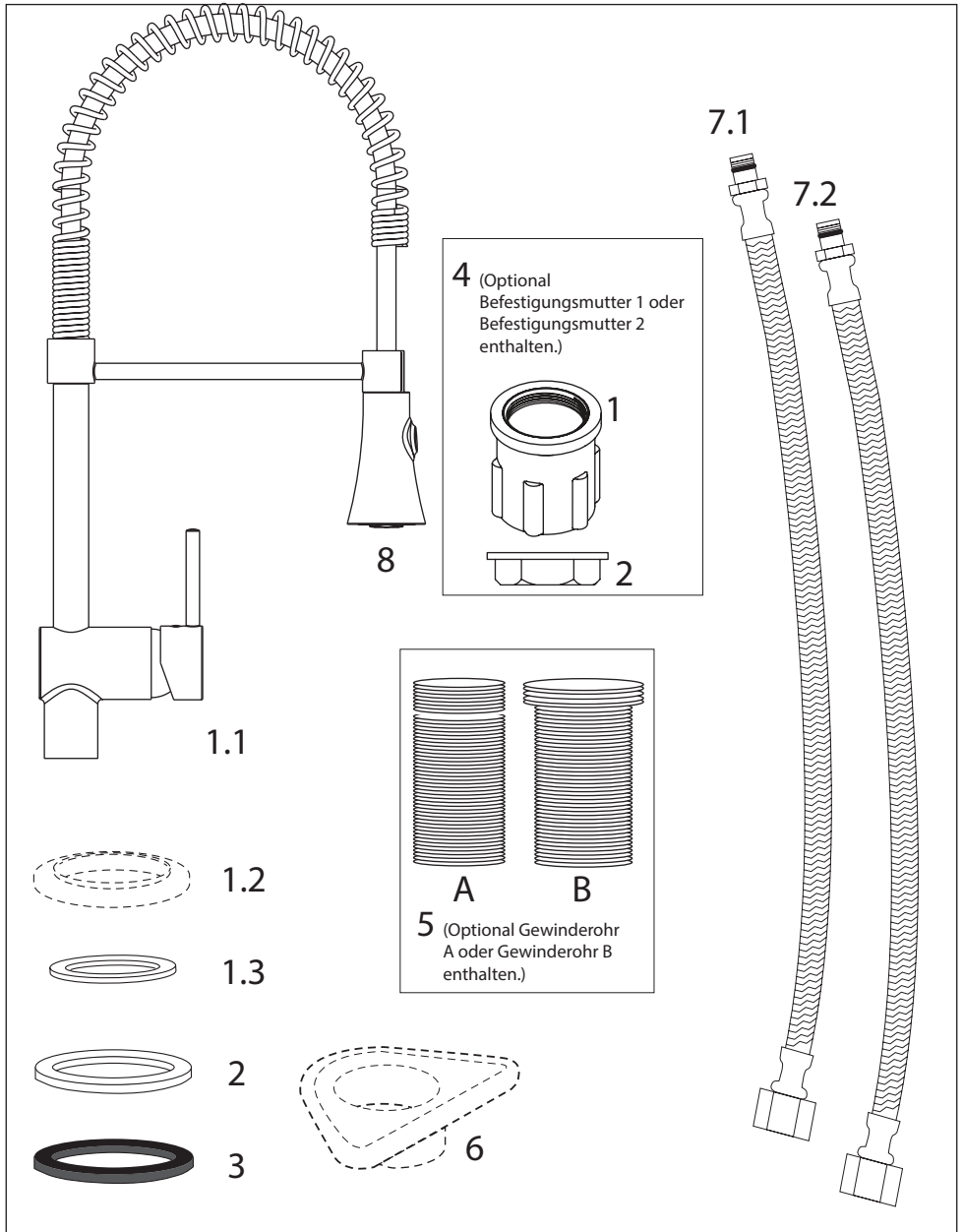
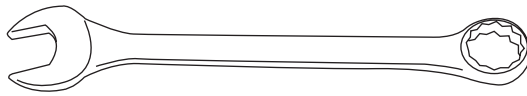
- DE | Im Lieferumfang ist entweder Gewinderohr A oder Gewinderohr B enthalten.**
Die Anbringungsart ist identisch. Technische Abweichungen vom abgebildeten Montagematerial bleiben vorbehalten.
- BG | В обхвата на доставката е включена или тръба с резба А, или тръба с резба В.**
Начинът на закрепване е идентичен. Запазваме си правото на технически отклонения от изображения монтажен материал.
- CZ | V dodávce je obsažena buď závitová trubička A nebo závitová trubička B.**
Způsob připevnění je shodný. Technické změny od vyobrazeného montážního materiálu zůstávají vyhrazeny.
- DK | I leveringstilbudet er enten gevindrør A eller gevindrør B inkluderet.**
Monteringsmåden er identisk. Tekniske afvigelser fra det viste monteringsmateriale forbeholdes.
- EE | Tarnekomplektis on kas vamzdelis su sriegiu A või vamzdelis su sriegiu B.**
Paigaldamine toimub ühtemoodi. Joonistel kujutatud paigaldusmaterjal võib tegelikust tehniliselt erineda.
- ES | En el volumen de suministro se incluye la tubo roscado A o la tubo roscado B.**
El modo de colocación es idéntico. Quedan reservadas las desviaciones técnicas del material de montaje ilustrado.
- FI | Toimitukseen sisältyy joko kierreputki A tai kierreputki B.**
Asennustavat ovat samanlaiset. Oikeus kuvattujen asennustarvikkeiden tekniisiin muutoksiin pidätetään.
- FR | Soit le tube fileté A, soit le tube fileté B est fourni à la livraison.**
Le mode d'installation est identique. Sous réserve d'écart techniques par rapport au matériel de montage représenté.
- GB | The scope of delivery includes either threaded pipe A or threaded pipe B.**
They are mounted in exactly the same way. Subject to technical deviations from mounting material shown.
- HR | BA | U opsegu isporuke sadržana je navojna cijev A ili navojna cijev B.**
Način pričvršćivanja je isti. Tehnički podaci razlikuju se ovisno o prikazanom montažnom materijalu.
- HU | A szállítás tartalma lehet az A-es menetes cső vagy a B-es menetes cső.**
A felszerelés módja azonos. Az ábrán látható szerelési anyagtól való műszaki eltérések jogát fenntartjuk.
- IS | Með umfanginu fylgir annaðhvort snittað rör A eða snittað rör B.**
Uppsetningarmátinn er sá sami. Tæknileg frávik frá uppsetningarefninu sem sýnt er er áskilið.
- IT | Nella fornitura è compreso il tubo filettato A oppure il tubo filettato B.**
La modalità di applicazione è identica. Con riserva di variazioni tecniche rispetto al materiale di montaggio illustrato.
- NL | In de leveringsomvang is ofwel schroefdraadbuis A ofwel schroefdraadbuis B inbegrepen.**
De bevestigingswijze is hetzelfde. Technische afwijkingen van het afgebeelde montagemateriaal voorbehouden.
- NO | Inkludert i leveransens omfang er enten gjengerør A eller gjengerør B.**
Monteringen er identisk. Med forbehold om tekniske avvik fra monteringsmaterialet som er avbildet.
- SE | I leveransomfattningen ingår antingen gängrör A eller gängrör B.**
Monterings sättet är identiskt. Tekniska avvikelser från det illustrerade monteringsmaterialet förbehållna.
- SI | V obsegu dobave je vsebovana bodisi navojna cev A ali navojna cev B.**
Način nameščanja je enak. Možna so tehnična odstopanja od prikazanega montažnega materiala.
- SK | V dodávke je obsiahnutá buď závitová trubička A alebo závitová trubička B.**
Druh upevnenia je identický. Technické odchýlky od zobrazeného montážneho materiálu zostávajú vyhradené.

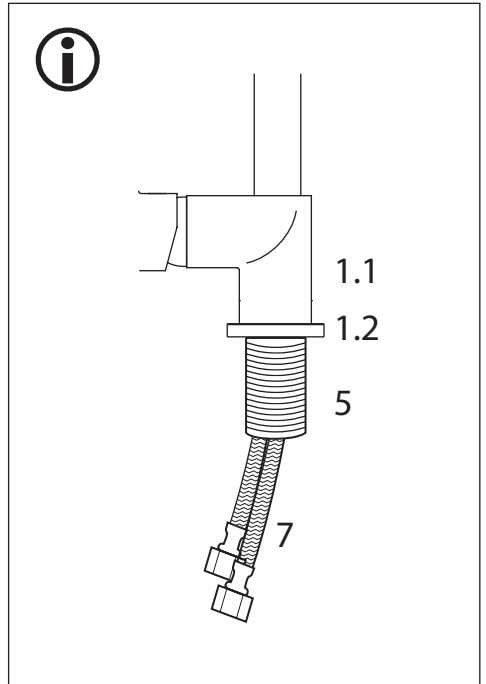
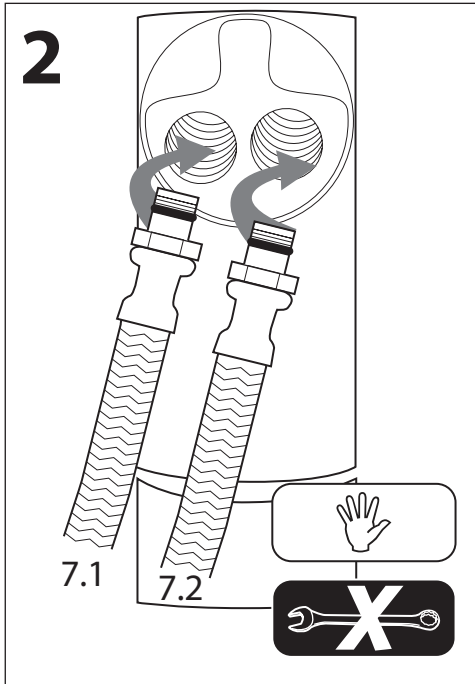
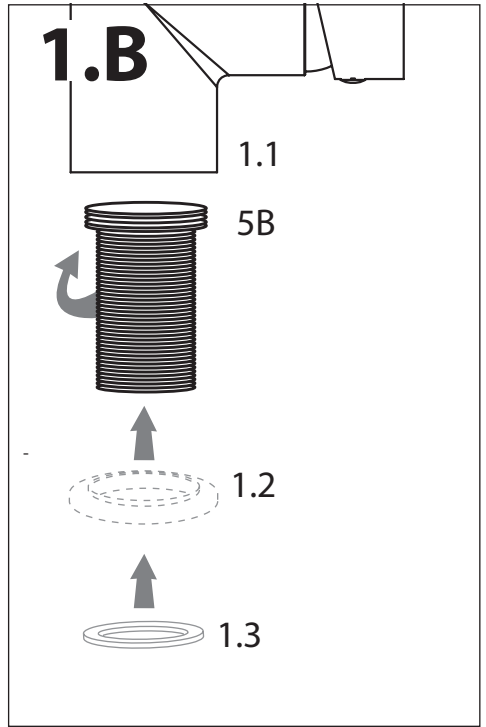
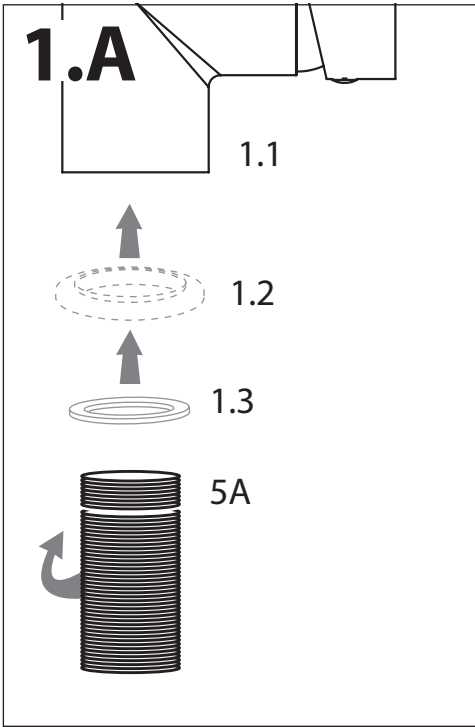


A

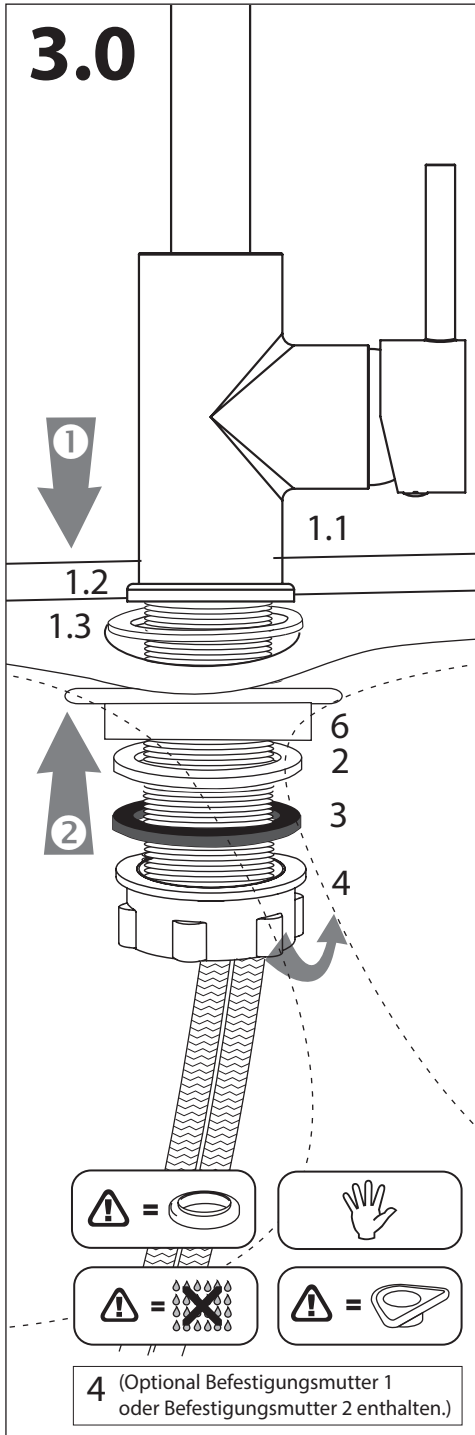


B





3.0



3.1

