

# PROXXON

## MH 550



## Manual

DE

GB

FR

IT

ES

NL

DK













SE

CZ

TR

PL

RU

<b>Deutsch</b>		4
Beim Lesen der Gebrauchsanleitung die Bildseite herausklappen.		
<b>English</b>		8
Fold out the picture pages when reading the user instructions.		
<b>Français</b>		12
Lorsque vous lisez le manuel d'utilisation, veuillez déplier les pages d'illustration.		
<b>Italiano</b>		16
Per leggere le istruzioni per l'uso aprire le pagine ripiegate contenenti le figure.		
<b>Español</b>		20
Al consultar el manual de instrucciones abrir la hoja plegable.		
<b>Nederlands</b>		24
Bij het lezen van de gebruiksaanwijzing pagina's met afbeeldingen uitklappen.		
<b>Dansk</b>		28
Når brugsanvisningen læses, skal billedsiderne klappes ud.		
<b>Svenska</b>		32
Vid läsning av bruksanvisningen, fall ut bildsidorna.		
<b>Česky</b>		36
Při čtení návodu k odsluže rozložte stránky s obrázky.		
<b>Türkçe</b>		40
Kullanma Talimatının okunması esnasında resim sayfalarını dışarı çıkartın.		
<b>Polski</b>		44
Przy czytaniu instrukcji obsługi otwórzyc strony ze zdjęciami.		
<b>Русский</b>		48
При чтении руководства по эксплуатации просьба открывать страницы с рисунками.		

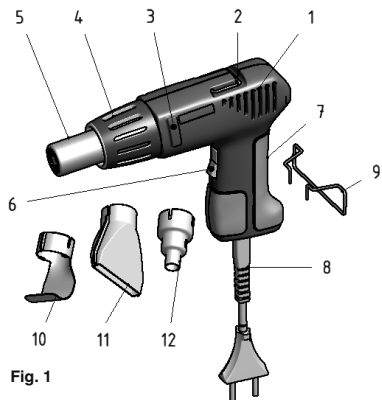


Fig. 1

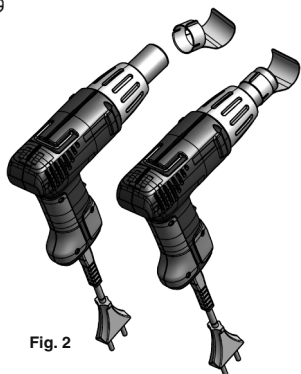


Fig. 2

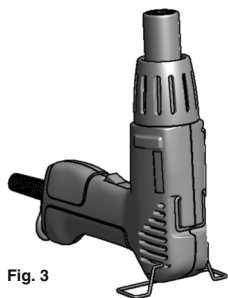


Fig. 3

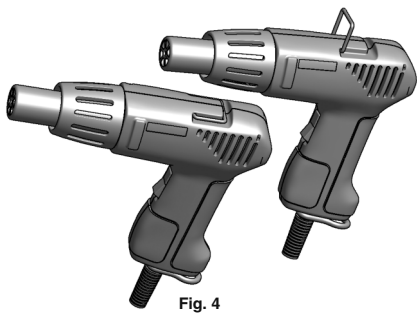


Fig. 4



## Originalbetriebsanleitung Heißluftpistole MH 550

Sehr geehrter Kunde!

Halten Sie diese Anleitung immer griffbereit. Bedienen Sie dieses Gerät nur mit genauer Kenntnis und unter Beachtung der Anleitung.

PROXXON haftet nicht für die sichere Funktion des Gerätes bei:

- Handhabung, die nicht der üblichen Benutzung entspricht,
- anderen Einsatzzwecken, die nicht in der Anleitung genannt sind,
- Missachtung der Sicherheitsvorschriften.

Sie haben keine Gewährleistungsansprüche bei:

- Bedienungsfehlern,
- mangelnder Wartung.

Beachten Sie zu Ihrer Sicherheit bitte unbedingt die Sicherheitshinweise. Diese sind in der Betriebsanleitung abgedruckt und müssen nicht nur gelesen, sondern auch verstanden werden. Werden die Sicherheitshinweise nicht befolgt, drohen Funktionsstörungen oder sogar Verletzungen!

Verwenden Sie im Sinne Ihrer Sicherheit nur Original PROXXON-Ersatzteile!

Weiterentwicklungen im Sinne des technischen Fortschrittes behalten wir uns vor.

Bitte bewahren Sie diese Betriebsanleitung gut auf!

Wir wünschen Ihnen viel Erfolg und viel Spaß mit dem Gerät.

## Beschreibung des Gerätes:

Die Proxxon Heißluftpistole MH 550 ist ein kompaktes, aber nichtsdestotrotz leistungsstarkes Gerät für tausende von Arbeiten, sei es zum Trocknen von z. B. frisch gestrichenen Oberflächen oder

- dem Entfernen von Aufklebern und Folien,
- dem Verschweißen von Kunststoffen,
- dem Verformen von Kunststoffen
- dem Auftauen von z.B. Wasserrohren, aber natürlich auch allerhand anderem,
- dem Entfernen von Farbschichten und z. B. Fensterkitt,
- dem Lockern von festsitzenden Verschraubungen
- dem Trocknen von Holz
- oder dem Arbeiten mit Schrumpfschlauch.

Mit der ergonomischen und daher perfekt in der Hand liegenden MH 550 gelingt das alles schnell und perfekt: Auch Weichlöten elektrischer Anschlüsse, die Beschleunigung von Aushärtvorgängen (z. B. bei Klebern oder Harzen), dem dekorativen Bräunen von Holz und und und...

Trotz seiner hohen Leistung und seines Nutzwerts ist das Gerät doch erstaunlich kompakt: Klein und leicht ermöglicht die MH 550 ermüdungsfreies Arbeiten und mit dem 1,8 m langen Netzkabel bietet sie auch einen großen Aktionsradius dafür. Für größtmögliche Flexibilität werden 3 Vorsatzdüsen mitgeliefert (Reflektordüse, Punktdüse, Flachdüse): So kann die Form des Luftstroms optimal an die jeweilige Arbeitsaufgabe angepasst werden. Das Gehäuse haben wir aus stabilem Glasfaserkunststoff gemacht und griffsympathische Weichkomponenten integriert. Definierte Stellflächen ermöglichen den stationären Einsatz, auch aufstellen lässt sich das Gerät und findet dann durch einen verstellbaren Stützbügel sicheren Halt. Ein leistungsstarkes Heizelement mit ausgefeilter Temperaturführung sorgt für konstante Temperatur in 2 Stufen bei einem Luftdurchsatz von 150 l/min.

Und damit buchstäblich nichts anbrennen kann, gibt es zu Ihrer Sicherheit einen Überhitzungsschutz.

### Lieferumfang:

- 1 St. Heißluftpistole MH 550
- 1 St. Reflektordüse
- 1 St. Punktdüse
- 1 St. Flachdüse
- 1 St. Stützbügel
- 1 St. Betriebsanleitung

### Legende (Fig. 1):

- 1. Gehäuse
- 2. Ausklappbarer Haken
- 3. Auflagefläche
- 4. Hitzeschutz
- 5. Luftdüse
- 6. Zweistufiger Ein-Aus-Schalter
- 7. Griff
- 8. Netzkabel
- 9. Stützbügel
- 10. Reflektordüse
- 11. Flachdüse
- 12. Punktdüse

### Technische Daten:

Lufttemperatur:	Stufe I: 350°C, Stufe II: 550°C.
Spannung:	230 Volt ~
Leistung:	Stufe I: 250 W, Stufe II: 500 W.
Luftmenge:	ca. 150 ltr/min
Masse:	ca. 500 gr.
Abmessungen (LxBxH):	192 x 51 x 175 mm
Geräuschpegel:	max. 75 dB

Die Heißluftpistole darf nur in geschlossenen Räumen verwendet werden!



Schutzklasse II-Gerät



Gerät bitte nicht über den Hausmüll entsorgen!



### Betrieb der Heißluftpistole MH 550:

Bitte beachten Sie vor dem Gebrauch immer die folgenden Sicherheitshinweise:

- Die Luftdüse wird beim Gebrauch des Gerätes sehr heiß. Nicht berühren! Verbrennungsgefahr!
- Nach dem Gebrauch immer Netzstecker ziehen!
- Verwenden Sie Ihre Heißluftpistole MH 550 nur in trockener Umgebung!
- Vermeiden Sie eine unbeabsichtigte Inbetriebnahme und lassen Sie die Heißluftpistole MH 550 niemals unbeaufsichtigt laufen! Brandgefahr!
- Arbeiten Sie mit der Heißluftpistole MH 550 nicht in explosionsgefährdeter Umgebung, in der sich brennbare Flüssigkeiten, Gase oder Stäube befinden: Elektrische Geräte erzeugen Funken, die den Staub oder die Dämpfe entzünden können.

Und so nehmen Sie die Heißluftpistole in Betrieb:

1. Netzstecker einstecken
2. Gerät am Schalter (Pos. 6 Fig. 1) einschalten. Sie können das Gerät mit zwei verschiedenen Temperaturstufen betreiben. Dazu einfach nur die passende Schalterstellung I oder II auswählen. So können Sie die Temperatur optimal an die Arbeitsaufgabe und die Materialien anpassen.
3. Nach Beendigung der Arbeit mit Ihrer Heißluftpistole Gerät am Schalter wieder ausschalten.

#### **Achtung:**

Beim Ablegen des Gerätes darauf achten, dass die Düse sehr heiß sein kann! Bitte unbedingt die Düse abkühlen lassen und sicherstellen, dass die Berührung mit entflammaren Materialien unterbleibt!

### **Achtung:**

Bitte achten Sie darauf, dass der Lufteinlass und die Düse immer frei sind und sich kein Schmutz darin befindet! Dieser kann den Luftstrom behindern und zur Überlastung des Gerätes führen.

## **Auswechseln, bzw. Aufsetzen der mitgelieferten Vorsatzdüsen:**

### **Achtung:**

Ziehen Sie den Stecker aus der Steckdose, bevor Sie Geräteeinstellungen vornehmen, Zubehörteile wechseln oder das Gerät weglegen.

Diese Vorsichtsmaßnahme verhindert den unbeabsichtigten Start des Geräts.

Während des Betriebs nicht die am Gerät befindliche Düse berühren! Verbrennungsgefahr!

Bitte beachten Sie, dass das Gerät nach dem Ausschalten eine Abkühlphase benötigt!

Die zusätzlich im Lieferumfang enthaltenen drei Düsen ermöglichen mit ihrer speziellen Form die arbeitsgerechte Form des Luftstrahls. Dazu werden diese je nach Anwendungszweck einfach aufgesetzt, bzw. wieder abgezogen, genauso wie in Fig. 2 gezeigt.

## **Positionierung der Heißluftpistole**

### **Ablegen der Heißluftpistole MH 550**

Am Gehäuse sind kleine Erhebungen (Pos. 3 Fig. 1) angebracht, auf denen die Pistole abgelegt werden kann. Diese sorgen dafür, dass der Luftstrahl immer etwas nach oben gerichtet wird. Bitte beachten Sie, dass es bei der Verwendung von bestimmten Vorsatzdüsen zu einer Berührung zwischen Ablagefläche und Düse kommen kann! Hier besteht Brand- und Schmorgerfahr!

### **Aufstellen der Heißluftpistole MH 550 (Fig. 3):**

Bitte den Stützbügel beidseitig so in die hinteren Lüftungsschlitze arretieren wie aus Fig. 3 ersichtlich. Dann kann das Gerät so aufgestellt werden wie in der Abbildung gezeigt. Der Luftstrahl zeigt nach oben. So kann z. B. ein Werkstück mit beiden Händen gehalten und bearbeitet werden.

### **Aufhängen der Heißluftpistole MH 550**

Auf der Gehäuseoberseite gibt es einen ausklappbaren Haken, siehe Fig. 4. Hier kann die MH 550 eingehakt und aufgehängt werden, so z. B. an einem Federzug.

## **Reinigung und Pflege:**

### **Achtung:**

Vor allen Wartungs- und Reinigungs- und Reparaturarbeiten grundsätzlich Netzstecker ziehen. Verbleibt der Netzstecker in der Steckdose, besteht die Gefahr eines elektrischen Schlages!

Lassen Sie Ihr Gerät nur von qualifiziertem Fachpersonal und nur mit Originalersatzteilen reparieren. Damit wird sichergestellt, dass die Sicherheit des Geräts erhalten bleibt.

Kontrollieren Sie regelmäßig die Anschlussleitung des elektrischen Gerätes und lassen Sie sie bei Beschädigung von qualifiziertem Fachpersonal erneuern. Versehentlich kann es zu einem Verschmoren der Isolierung des Kabels kommen. Dies kann einen elektrischen Schlag oder einen Kurzschluss verursachen! Lebensgefahr!

Bis auf eine gelegentliche Reinigung ist das Gerät weitestgehend wartungsfrei. Zur Reinigung ist folgendes zu beachten:

Für eine lange Lebensdauer sollten Sie das Gerät nach jedem Gebrauch mit einem weichen Lappen, Handfeger oder einem Pinsel reinigen.

Die äußere Reinigung des Gehäuses kann dann mit einem weichen, eventuell feuchtem Tuch erfolgen oder einem Pinsel erfolgen. Dabei darf milde Seife oder eine anderes geeignetes Reinigungsmittel benutzt werden. Lösungsmittel- oder alkoholhaltige Reinigungsmittel (z. B. Benzin, Reinigungsalkohole etc.) sind zu vermeiden, da diese die Kunststoffteile angreifen könnten.

Darüber hinaus sind keine besonderen Wartungsaktivitäten notwendig.

### **Entsorgung:**

Bitte entsorgen Sie das Gerät nicht über den Hausmüll! Das Gerät enthält Wertstoffe, die recycelt werden können. Bei Fragen dazu wenden Sie sich bitte an Ihre lokalen Entsorgungsunternehmen oder andere entsprechende kommunalen Einrichtungen.

### **Gewährleistungsbestimmungen:**

Alle PROXXON-Produkte werden nach der Produktion sorgfältig geprüft. Sollte dennoch ein Defekt auftreten, wenden Sie sich bitte an den Händler, von dem Sie das Produkt gekauft haben. Nur dieser ist für die Abwicklung aller gesetzlicher Gewährleistungsansprüche zuständig, die sich ausschließlich auf Material- und Herstellerfehler beziehen. Unsachgemäße Anwendung wie z.B. Überlastung, Beschädigung durch Fremdeinwirkung und normaler Verschleiß sind von der Gewährleistung ausgeschlossen. Weitere Hinweise zum Thema „Service und Ersatzteilwesen“ finden Sie länderspezifisch auf [www.proxxon.com](http://www.proxxon.com).

## **EG-Konformitätserklärung**

Name und Anschrift des Herstellers:  
PROXXON S.A.  
6-10, Härebiërg  
L-6868 Wecker

Produktbezeichnung: MH 550  
Artikel Nr.: 27130

Wir erklären in alleiniger Verantwortung, dass dieses Produkt mit den folgenden Richtlinien und normativen Dokumenten übereinstimmt:

**EU-Niederspannungsrichtlinie  
2006/95/EG**

**EU-EMV-Richtlinie 2014/30/EU**

Datum: 14.07.2016



Dipl.-Ing. Jörg Wagner  
PROXXON S.A.

Der CE-Dokumentationsbevollmächtigte ist identisch mit dem Unterzeichner.



## Translation of the Original Operating Instructions Heat gun MH 550

Dear Customer,

Always keep these instructions close to hand. Only operate this device with exact knowledge of it and comply with the instructions.

PROXXON will not be liable for the safe function of the device for:

- handling that does not comply with the usual intended use,
- other application uses that are not stated in the instructions,
- disregard of the safety regulations,

You will not have any warranty claims for:

- operating errors,
- lack of maintenance.

For your safety, please comply with the safety guidelines without fail. These are printed in the operating instructions and must not only be read, but also understood. If the safety guidelines are not observed, then this may result in malfunctions and even injuries!

For the sake of your safety, only use original PROXXON spare parts!

All rights reserved for further developments within the meaning of technical progress.

Please keep these operating instructions in a safe place!

We wish you much success and enjoyment with the device.

### Description of the device:

The Proxxon Heat Gun MH 550 is a compact, yet powerful device for thousands of functions, whether this involves drying freshly painted surfaces, or

- removing stickers and films,
- welding plastics,
- shaping plastics,

- thawing water pipes, for example, but of course all kinds of other things,
- removing coats of paint and, e.g., putty,
- loosening stuck screw joints,
- drying wood,
- or when working with heat-shrink tubes.

The ergonomically shaped MH 550 is a perfect fit for your hand and makes work succeed quickly and perfectly: Even soft soldering of electrical connections, the acceleration of curing procedures (e.g. for adhesives or resins), decorative browning of wood, and, and, and...

For all its high performance and its usefulness, the device is still surprisingly compact: The small and light MH 550 enables fatigue-proof work, and its 1.8 m long mains cable provides an appropriately large operating range. The greatest possible flexibility is provided by the 3 included attachment nozzles (reflector nozzle, spot nozzle, flat nozzle): The shape of the air flow can be optimally adapted to the respective work task.

We made the housing of sturdy glass fibre reinforced plastic and integrated soft components for a comfortable grip. Defined footprints enable stationary use; the device can also be set up and then held securely by an adjustable wire stand. A powerful heating element with sophisticated temperature control ensures a consistent temperature in 2 settings with an air flow of 150 l/min. And to prevent scorching, overheating protection has been included for your safety.

### Scope of delivery:

- 1 pc. Heat gun MH 550
- 1 pc. Reflector nozzle
- 1 pc. Spot nozzle
- 1 pc. Flat nozzle
- 1 pc. Wire stand
- 1 pc. Operating instructions



## Legend (Fig. 1)

---

1. Housing
2. Foldable hook
3. Bearing surface
4. Heat protection
5. Air nozzle
6. Two-stage On-off switch
7. Grip
8. Mains cable
9. Wire stand
10. Reflector nozzle
11. Flat nozzle
12. Spot nozzle

## Technical Data:

---

Air temperature:	Setting I: 350°C, Setting II: 550°C.
Voltage:	230 Volt~
Capacity:	Setting I: 250 W, Setting II: 500 W.
Air volume:	approx. 150 L/min
Mass:	approx. 500 g
Dimensions (LxWxH):	192 x 51 x 175 mm
Noise level:	max. 75 dB

The heat gun may only be used in closed rooms!



Protection class II device



Please do not dispose off the machine!



## Operation of the heat gun MH 550:

---

Before every use, please comply with the following safety guidelines:

- The air nozzle becomes very hot when the device is in use. Do not touch! Risk of burns!
- Always pull out the mains plug after use!

- Only use your heat gun MH 550 in a dry environment!
- Avoid unintentional start-up and never let the heat gun MH 550 operate unsupervised! Fire hazard!
- Do not work with the heat gun MH 550 in an environment containing combustible liquids, gases or dust susceptible to explosion: Electrical devices generate sparks that could ignite the dust or the vapours.

And this is how to put your heat gun into operation:

1. Insert the mains plug
2. Use the switch (Item 6 Fig. 1) to activate the device. You can operate the device with two different temperature settings. Simply select the matching switch setting I or II to do so. You can adjust the temperature optimally to the work task and to the materials.
3. After completing work with your heat gun, use the switch to turn off the device.

### **Caution:**

When setting down the device, be aware that the nozzle could be very hot! You must permit the nozzle to cool down and make sure that it cannot come into contact with flammable materials!

### **Caution:**

Please make sure that the air inlet and the nozzle remain free and that there is no dirt inside! This could obstruct the air flow and cause the device to overload.

## Replacing or attaching the supplied attachment nozzles:

### **Caution:**

Pull out the plug from the power socket before you adjust the device settings, replace accessories, or put the device away. These precautions prevent the device from starting unintentionally.

During operation, do not touch the nozzle attached to the device! Risk of burns!  
Please note that the device requires a cooling-down phase after it has been switched off!

The special shapes of the three nozzles included in the delivery enable the air jet to conform to the shape of the work. Depending on the intended application, they are simply attached or removed, as shown in Fig. 2.

## **Positioning the heat gun**

### **Setting down the heat gun MH 550**

The housing has small elevations (Item 3 Fig. 1) upon which the gun can be set down. These elevations make sure that the air jet is always directed upwards. Please note that when using particular attachment nozzles, there may be contact between the nozzle and the depositing surface! This presents a risk of burning and scorching!

### **Setting up your heat gun MH 550 (Fig. 3):**

Please clamp both sides of the wire stand in the rear ventilation slits as seen in Fig. 3. The device can then be set up as shown in the illustration. The air jet points up. This makes it possible to hold and process a work piece with both hands.

### **Hanging up the heat gun MH 550**

The top of the housing has a foldable hook, see Fig. 4. The MH 550 can be hooked and hung up here, such as on a spring balancer.

## **Cleaning and Care:**

---

### **Caution:**

Always pull out the mains plug before maintenance, cleaning and repairs. If the mains plug remains in the power socket, then there is a risk of electric shock!

Have your device repaired only by qualified specialists using only original spare parts. This ensures that the safety of the device is retained.

Regularly check the power lead of the electric device. If the lead is damaged, have it repaired by qualified specialists. The insulation of the cable could be accidentally scorched. This can cause electric shock or a short-circuit! This presents a risk of electric shock!  
Mortal danger!

With the exception of occasional cleaning, the device is primarily maintenance-free. Observe the following when cleaning:

To ensure a long service life, the machine should be cleaned with a soft cloth, hand brush or paintbrush after each time it is used. The outside of the housing can be cleaned with a soft, possibly damp cloth or with a brush. In this process, mild soap or another suitable cleaning agent can be used. Solvents or cleaning agents containing alcohol (e.g. petrol, cleaning alcohol etc.) should be avoided, since they can attack the plastic parts.

No other special maintenance activities are necessary beyond that.

### **Disposal:**

Do not dispose of the device in the household waste! The machine contains materials that can be recycled. If you have questions concerning this topic, please contact your municipal disposal company or other appropriate municipal institutions.

## **Warranty provisions:**

---

All PROXXON products are thoroughly inspected after production. Should a defect occur nevertheless, please contact the dealer from whom you purchased the product. Only the dealer is responsible for handling all legal warranty claims which refer exclusively to material and manufacturer error.

Improper use, such as capacity overload, damage due to outside influences and normal wear are excluded from the warranty.

You will find further notes for each country regarding "Service and Spare Parts Management" at [www.proxxon.com](http://www.proxxon.com).

## **EC Declaration of Conformity**

Name and address of the manufacturer:

PROXXON S.A.  
6-10, Häreberg  
L-6868 Wecker

Product designation: MH 550  
Article No.: 27130

In sole responsibility, we declare that this product conforms to the following directives and normative documents:

**EU Low Voltage Directive 2006/95/EC**

**EU EMC Directive 2014/30/EC**

Date: 14.07.2016



Dipl.-Ing. Jörg Wagner  
PROXXON S.A.

The CE document authorized agent is identical with the signatory.



## Traduction de la notice d'utilisation originale Décapeur thermique MH 550

Cher client !

Ce manuel doit être accessible en permanence.

L'utilisation de cet appareil implique la connaissance parfaite et le respect de ce guide.

PROXXON décline toute responsabilité en cas :

- d'utilisation non conforme à l'utilisation conventionnelle,
- d'utilisation autre que celles visées dans ce guide,
- de non-respect des prescriptions de sécurité.

Vous perdez tout droit à prestations de garantie, en cas :

- d'erreurs de commande,
- de défaut d'entretien.

Pour votre sécurité, veuillez impérativement respecter les prescriptions de sécurité. Ces prescriptions sont visées dans le manuel d'utilisation et ne doivent pas seulement avoir été lues mais également comprises. Le non-respect des prescriptions de sécurité entraîne des anomalies de fonctionnement, voire des blessures !

Pour votre sécurité, utilisez uniquement des pièces détachées originales PROXXON !  
Tous droits de modification survenant dans le cadre du progrès technique réservés.

Veuillez conserver ce manuel d'utilisation en bon état !

Nous vous souhaitons succès et plaisir avec votre appareil.

## Description de l'appareil :

Le décapeur thermique MH 550 de Proxxon est un appareil compact mais performant, permettant d'exécuter un grand nombre de travaux, qu'il s'agisse de

sécher p. ex. des surfaces fraîchement peintes, ou

- retirer des autocollants ou des films adhésifs,
- souder des matières plastiques,
- façonner des matières plastiques,
- dégeler p. ex. des conduites d'eau, mais bien sûr aussi de nombreuses autres opérations comme, entre autres,
- le décapage de couches de peintures et p. ex. de mastic de fenêtres,
- le desserrage de liaisons vissées bloquées,
- le séchage du bois
- ou la rétraction de gaines thermorétractables.

Grâce à sa forme ergonomique, le MH 550 offre un grand confort d'utilisation et vous permet de réaliser vos travaux de manière rapide et parfaite : le brasage de raccords électriques, l'accélération de processus de durcissement (p. ex. pour les colles ou les résines), le brunissage décoratif du bois, et bien d'autres choses encore...

Malgré sa puissance élevée et sa gamme d'applications, l'appareil est pourtant étonnamment compact : de petite taille et léger, le MH 550 offre un grand confort de travail et son câble d'alimentation électrique d' 1,80 m lui permet un large rayon d'action. 3 buses amovibles lui offrent une grande flexibilité d'emploi (buse réflecteur, buse focale, bus à jet plat) : Ainsi, la forme du jet d'air peut être adaptée de manière optimale à l'application voulue.

Le carter de l'appareil est fabriqué en plastique renforcé de fibres de verre et intègre des composants souples, au toucher agréable. Des zones définies permettent son utilisation stationnaire ; l'appareil peut également être posé pendant le travail et rester stable grâce à son étrier escamotable. Sa résistance chauffante performante, avec commande ingénieuse de la température, assure

des valeurs thermiques constantes pour un débit d'air de 150 l/min.

Et pour que rien ne brûle, il dispose en outre d'un dispositif de protection contre la surchauffe, pour votre sécurité.

### Contenu de la livraison :

- 1 ex. Décapeur thermique MH 550
- 1 ex. Buse réflecteur
- 1 ex. Buse focale
- 1 ex. Buse à jet plat
- 1 ex. Étrier d'appui
- 1 ex. Manuel d'utilisation

### Légende (Ill. 1) :

- 1. Carter de l'appareil
- 2. Crochet rabattable
- 3. Surface d'appui
- 4. Protection thermique
- 5. Buse d'air
- 6. Interrupteur Marche-Arrêt 2 positions
- 7. Poignée
- 8. Câble d'alimentation réseau
- 9. Étrier d'appui
- 10. Buse réflecteur
- 11. Buse à jet plat
- 12. Buse focale

### Caractéristiques techniques :

Température d'air :	Niveau I : 350 °C, Niveau II : 550 °C.
Tension :	230 volts ~
Puissance :	Niveau I : 250 W, Niveau II : 500 W.
Débit d'air :	150 l/min env.
Poids :	env. 500 g
Dimensions (long. x larg. x haut.) :	192 x 51 x 175 mm
Niveau sonore :	75 dB max

Le décapeur thermique doit être utilisé uniquement dans des locaux fermés !



Appareil d'indice de protection II



Ne pas jeter la machine avec les ordures ménagères!



### Utilisation du décapeur thermique MH 550 :

Veillez toujours observer les prescriptions de sécurité suivantes avant d'utiliser l'appareil :

- La buse d'air de l'appareil devient brûlante. Éviter tout contact ! Risque de brûlure !
- Retirer toujours le connecteur réseau après l'utilisation !
- Utiliser le décapeur thermique MH 550 uniquement dans un environnement sec !
- Évitez toute mise en service involontaire et ne laissez jamais le décapeur thermique MH 550 fonctionner sans surveillance ! Risque d'incendie !
- Ne jamais travailler avec le décapeur thermique MH 550 dans un environnement explosif dans lequel se trouve des liquides inflammables, des gaz ou des poussières : les appareils électriques produisent des étincelles qui pourraient enflammer les poussières ou les vapeurs.

Voilà comment utiliser le décapeur thermique :

1. Enficher le connecteur réseau
2. Mettre l'appareil en marche avec l'interrupteur Marche-Arrêt (pos. 6, ill. 1) Vous pouvez utiliser l'appareil avec deux niveaux de température différents. Pour cela, sélectionnez la position voulue du sélecteur de niveau de puissance (I ou II). Vous pouvez ainsi adapter la température de manière

optimale au travail et au matériau concerné.

3. Une fois le travail avec le décapeur thermique achevé, couper l'appareil avec l'interrupteur Marche-Arrêt.

#### **Attention :**

Lorsque vous reposez l'appareil, notez que la buse peut être encore brûlante ! Laissez impérativement refroidir la buse et assurez-vous d'éviter tout contact de la buse avec un quelconque matériau inflammable !

#### **Attention :**

Veillez à ce que les entrées d'air et la sortie d'air au niveau de la buse soient toujours libres et dépourvues de saletés ! Celles-ci pourraient gêner le flux d'air et entraîner une surcharge de l'appareil.

### **Remplacement ou mise en place des buses livrées :**

#### **Attention :**

Retirez toujours le connecteur de la prise réseau avant de procéder à des réglages sur l'appareil, de remplacer des accessoires ou de ranger l'appareil.

Cette mesure de précaution empêche tout démarrage involontaire de l'appareil.

Ne pas toucher la buse se trouvant sur l'appareil pendant que ce dernier fonctionne !  
Risque de brûlure !

Veillez noter que l'appareil nécessite une phase de refroidissement après avoir été coupé !

En raison de leur forme particulière, les trois buses fournies avec l'appareil vous permettent de moduler le flux d'air en fonction du travail à réaliser. Ces buses sont tout simplement mises en place et retirées, en fonction de l'application visée, comme indiqué sur l'illustration 2.

### **Positionnement du décapeur thermique**

#### **Poser le décapeur thermique MH 550 :**

Le carter présente des petites excroissances (pos. 3, ill. 1) qui permettent de déposer le décapeur thermique sur une surface. Ces excroissances font en sorte que le flux d'air soit toujours légèrement dirigé vers le haut. Notez que l'utilisation de certaines buses peut entraîner la possibilité d'un contact entre la surface d'appui et la buse ! Ceci recèle un risque d'incendie et de combustion !

#### **Poser le décapeur thermique MH 550 sur une surface (ill. 3) :**

Basculez et bloquez l'étrier d'appui des deux côtés dans les ouïes de ventilation arrières comme présenté sur l'ill. 3. L'appareil peut alors être posé comme indiqué sur l'illustration. Le flux d'air est dirigé vers le haut. Il est ainsi possible p. ex. de tenir un objet à deux mains et de travailler dessus.

#### **Suspendre le décapeur thermique MH 550 :**

Un crochet basculant est monté à la partie supérieure du carter de l'appareil, cf. ill. 4. Il est alors possible d'accrocher et de suspendre le MH 550, p. ex. à un ressort.

### **Nettoyage et entretien :**

#### **Attention :**

toujours retirer le connecteur d'alimentation réseau avant tout travail d'entretien et de réparation sur la machine. Il existe un risque d'électrocution lorsque le connecteur d'alimentation réseau reste branché dans la prise !

Faites réparer votre appareil uniquement par un personnel qualifié et uniquement avec des pièces détachées originales. Ceci garantit que la sécurité de l'appareil reste conservée.

Contrôlez régulièrement le câble d'alimentation électrique de l'appareil et, en cas de dommages, faites-le remplacer uniquement

par un personnel qualifié. Il peut arriver que l'isolation du câble d'alimentation soit fondue par inadvertance. Ceci peut entraîner une électrocution ou un court-circuit ! Danger d'électrocution ! Danger de mort !

L'appareil est sans entretien, à l'exception d'un nettoyage de temps en temps. Pour le nettoyage, veuillez observer ce qui suit :

Pour lui conserver toute sa longévité, vous devriez nettoyer l'appareil après chaque utilisation avec un chiffon doux, une balayette à main ou un pinceau.

Le nettoyage extérieur du carter de l'appareil peut être effectué avec un chiffon doux, éventuellement humide, ou avec un pinceau. Pour cela, utiliser un savon doux ou tout autre produit nettoyant adapté. Évitez les solvants et autres produits de nettoyage contenant de l'alcool (p. ex. essence, alcools de nettoyage, etc.) car ils pourraient attaquer les parties en plastique de l'appareil.

Aucune autre opération particulière d'entretien n'est nécessaire.

#### **Élimination :**

Ne pas éliminer l'appareil avec les déchets domestiques ! L'appareil contient des matériaux qui peuvent être recyclés. Pour toute question à ce sujet, prière de s'adresser aux entreprises locales de gestion des déchets ou toute autre service communal correspondant.

### **Conditions de garantie**

---

Tous les produits PROXXON font l'objet d'un contrôle soigneux à l'issue de leur fabrication. Si toutefois un défaut devait apparaître, veuillez contacter le revendeur chez qui vous avez acheté le produit. Il est seul habilité à gérer la procédure de traitement de toutes les prétentions légales en matière de dommages et intérêts relevant exclusivement des défauts de matériaux ou de fabrication.

Toute utilisation non conforme, comme la surcharge ou les dommages provoqués par

exercice d'une contrainte extérieure, ainsi que l'usure normale, sont exclus de la garantie.

Vous trouverez de plus amples informations concernant le « Service après-vente et les pièces détachées », classées par pays, à l'adresse [www.proxxon.com](http://www.proxxon.com).

### **Déclaration de conformité CE**

---

Nom et adresse du fabricant :

PROXXON S.A.  
6-10, Hårebiërg  
L-6868 Wecker

Désignation du produit : MH 550

Réf. : 27130

Nous déclarons en toute responsabilité que ce produit est conforme aux directives et documents normatifs suivants :

**Directive européenne relative aux basses tensions 2006/95/CE**

**Directive européenne relative à la compatibilité électromagnétique 2014/30/CE**

Date : 14.07.2016



Jörg Wagner  
PROXXON S.A.

Le responsable de la documentation CE est identique au signataire.



## Traduzione delle istruzioni per l'uso originali Pistola ad aria calda MH 550

Gentile cliente!

Tenere le presenti istruzioni sempre a portata di mano.

Usare questo apparecchio solo se si è in possesso di conoscenze precise e nel rispetto di quanto riportato nelle presenti istruzioni.

La ditta PROXXON non garantisce un funzionamento in sicurezza dell'apparecchio in caso di:

- utilizzo non corrispondente all'uso previsto,
- altri impieghi non riportati nelle presenti istruzioni,
- inosservanza delle norme di sicurezza.

Non si avrà alcun diritto di garanzia in caso di:

- comandi errati,
- una scarsa manutenzione

È assolutamente necessario rispettare per la propria sicurezza le avvertenze di sicurezza. Queste sono riportate nelle istruzioni per l'uso e non devono essere solo lette, ma anche comprese. Nel caso in cui le avvertenze di sicurezza non vengano rispettate, si rischiano guasti di funzionamento o addirittura lesioni! Per la propria sicurezza usare sempre solo pezzi di ricambio originali PROXXON!

A fronte di progressi tecnologici, ci riserviamo il diritto di apportare modifiche.

Si prega di conservare accuratamente le presenti istruzioni per l'uso!

Vi auguriamo sin d'ora buon lavoro con questo apparecchio.

## Descrizione dell'apparecchio:

La pistola ad aria calda Proxxon MH 550 è un apparecchio compatto, ma allo stesso tempo potente per eseguire migliaia di lavori quali ad esempio asciugare ad es. superfici appena pitturate o

- rimuovere adesivi e pellicole,
- in caso di saldatura di materie plastiche,
- in caso di deformazione di materie plastiche,
- per sbrinare ad es. tubi di acqua, ma anche molto altro,
- la rimozione di strati di colore e ad es. kit per finestre
- per allentare viti bloccate
- per asciugare del legno
- o per trattare tubi flessibili retrattili.

Con la MH 550 ergonomica e quindi perfettamente maneggevole, tutte queste operazioni possono essere eseguite in modo rapido e perfetto: Anche la brasatura morbida di collegamenti elettrici, l'accelerazione di processi di indurimento (ad es. nel caso di collanti o resine), la rosolatura decorativa del legno e molto altro ancora...

Nonostante la sua elevata prestazione ed il suo valore di utilizzo, l'apparecchio è straordinariamente compatto: Piccola e leggera, la MH 550 permette di lavorare senza stancarsi e con il cavo di alimentazione lungo 1,8 m offre anche un raggio di azione più ampio. Per il massimo in termini di flessibilità, la fornitura comprende 3 ugelli (ugello riflettente, ugello a punto, ugello piatto): In questo modo la forma del flusso d'aria può essere adattata in modo ottimale al relativo intervento che si deve eseguire.

L'alloggiamento è stato realizzato in plastica resistente in fibra di vetro integrando dei componenti morbidi facili da afferrare. Le superfici di posizionamento definite consentono un impiego stazionario, l'apparecchio può essere anche posizionato in modo retto ed essere mantenuto stabile con una staffa di sostegno regolabile. Un elemento termico potente con una regolazione termica garantisce una temperatura costante in 2 livelli con una portata di aria da 150 l/min.



Ed affinché non si possa bruciare nulla esiste per la propria sicurezza una protezione da surriscaldamento.

Alla fine della vita dell'utensile non gettarlo nella spazzatura normale bensì apposta raccolta differenziata!



## Fornitura:

- 1 pz. Pistola ad aria calda MH 550
- 1 pz. Ugello riflettente
- 1 pz. Ugello a punto
- 1 pz. Ugello piatto
- 1 pz. Staffa di sostegno
- 1 pz. Istruzioni per l'uso

## Legenda (Fig. 1):

- 1. Alloggiamento
- 2. Gancio pieghevole
- 3. Superficie di appoggio
- 4. Protezione termica
- 5. Ugello aria
- 6. Interruttore On-Off a due livelli
- 7. Manico
- 8. Cavo di alimentazione
- 9. Staffa di sostegno
- 10. Ugello riflettente
- 11. Ugello piatto
- 12. Ugello a punto

## Dati tecnici:

Temperatura aria:	Livello I: 350°C, Livello II: 550°C.
Tensione:	230 Volt~
Potenza:	Livello I: 250 W, Livello II: 500 W.
Quantità aria:	ca. 150 ltr/min
Massa:	ca. 500 gr.
Misure (LunghxLarghxAlt)	192 x 51 x 175 mm
Livello di rumorosità:	max. 75 dB

La pistola ad aria calda può essere usata solo in ambienti chiusi!



Classe di protezione II - apparecchio



## Funzionamento della pistola ad aria calda MH 550:

Prima dell'uso si prega di rispettare sempre le seguenti avvertenze di sicurezza:

- L'ugello d'aria durante l'utilizzo dell'apparecchio si riscalda molto. Non toccare! Rischio di ustioni!
- Dopo l'utilizzo estrarre sempre la spina dell'apparecchio dalla presa elettrica!
- Usare la pistola ad aria calda MH 550 solo in un ambiente asciutto!
- Evitare una messa in funzione involontaria e non lasciare mai la pistola ad aria calda MH 550 incustodita in funzione! Rischio di incendio!
- Non lavorare con la pistola ad aria calda MH 550 in un ambiente a rischio di esplosione nel quale si trovano liquidi, gas o polveri infiammabili: Gli apparecchi elettrici generano scintille che possono incendiare la polvere o i vapori.

Come mettere in funzione la pistola ad aria calda:

1. Introdurre la spina di rete
2. Attivare l'apparecchio dall'interruttore (Pos. 6 Fig. 1) L'apparecchio può essere utilizzato con due diversi livelli di temperatura. A tal fine selezionare solo la posizione adatta dell'interruttore I o II. In questo modo la temperatura può essere adattata in modo ottimale all'intervento da eseguire ed ai materiali.
3. Al termine dell'intervento spegnere l'apparecchio tramite l'apposito interruttore.

### **Attenzione:**

Quando si deposita l'apparecchio, prestare attenzione poiché l'ugello può essere molto caldo! Far raffreddare l'ugello ed accertarsi che non entri in contatto con materiali infiammabili!

### **Attenzione:**

Accertarsi che l'afflusso di aria e l'ugello siano sempre liberi e che all'interno non si accumulino dello sporco! In questo modo si potrebbe ostacolare il flusso di aria e determinare un sovraccarico dell'apparecchio.

## **Sostituzione o posizionamento degli ugelli compresi nella fornitura:**

### **Attenzione:**

Estrarre la spina dalla presa prima di eseguire le regolazioni dell'apparecchio, sostituire gli accessori o depositare l'apparecchio. Questa misura di precauzione impedisce un avvio involontario dell'apparecchio.

Durante il funzionamento non toccare l'ugello presente sull'apparecchio! Rischio di ustioni!

Si prega di considerare che dopo lo spegnimento l'apparecchio necessita di una fase di raffreddamento!

I tre ugelli compresi nella fornitura consentono con la loro forma speciale di realizzare una forma corretta del getto d'aria. A tal fine vengono impiegate o rimosse in base alla destinazione d'uso come illustrato nella Fig. 2.

## **Posizionamento della pistola ad aria calda**

Depositare la pistola ad aria calda MH 550 Sull'alloggiamento sono presenti piccole protuberanze (Pos. 3 Fig. 1) sulle quali può essere appoggiata la pistola. Queste fanno sì che il getto d'aria venga rivolto sempre un po' verso l'alto. Si prega di considerare che nel

caso in cui si utilizzino determinati ugelli questi possono entrare a contatto con la superficie di appoggio! In questo modo si crea un rischio di incendio e di bruciatura!

## **Posizionamento della pistola ad aria calda MH 550 (Fig. 3):**

Bloccare la staffa di sostegno su entrambi i lati nella fessura posteriore di aerazione come illustrato nella Fig. 3. In questo modo l'apparecchio può essere posizionato in modo tale come illustrato nella figura. Il getto d'aria è rivolto verso l'alto. In questo modo è ad es. possibile tenere in mano con entrambe le mani un pezzo da lavorare.

## **Agganciare la pistola ad aria calda MH 550**

Sulla parte superiore dell'alloggiamento esiste un gancio, vedi Fig. 4. Qui la MH 550 può essere agganciata ed appesa, ad es. ad una trazione a molla.

## **Pulizia e cura:**

---

### **Attenzione:**

Prima di procedere a qualsiasi intervento di manutenzione, di pulizia e di riparazione estrarre sempre la spina di rete. Nel caso in cui la spina di rete resti nella presa elettrica, sussiste il rischio di una scossa elettrica!

Far riparare l'apparecchio solo da personale specializzato e solo usando pezzi di ricambio originali! In questo modo si garantisce che resti invariata la sicurezza dell'apparecchio.

Controllare regolarmente il cavo di collegamento dell'apparecchio elettrico ed in caso di danneggiamento farlo riparare da personale specializzato e qualificato. Inavvertitamente l'isolamento del cavo si potrebbe bruciare. Ciò può provocare una scossa elettrica o un corto circuito! Sussiste il pericolo di scariche elettriche! Pericolo di morte!

L'apparecchio non è soggetto a manutenzione. Occasionalmente tuttavia è necessario pulirlo. Per la pulizia è necessario rispettare quanto segue:

Per garantire una lunga durata è necessario pulire l'apparecchio dopo ogni impiego con uno straccio morbido, una scopetta o un pennello.

La pulizia esterna dell'alloggiamento potrà quindi essere effettuata eventualmente con un panno umido o un pennello. Per tale operazione è possibile usare del sapone delicato o un altro detergente adatto. Evitare solventi o detergenti contenenti alcool (ad es. benzina, alcool detergenti ecc.) poiché potrebbero attaccare i pezzi in plastica.

Non sono necessarie altre particolari attività di manutenzione.

#### **Smaltimento:**

Si prega di non smaltire l'apparecchio insieme ai rifiuti domestici! L'apparecchio contiene materiali che possono essere riciclati. Per ulteriori informazioni si prega di contattare l'azienda locale addetta allo smaltimento o altre strutture comunali adibite a tale scopo.

#### **Condizioni di garanzia:**

Dopo la produzione tutti i prodotti PROXXON vengono sottoposti ad un controllo accurato. Qualora si dovesse comunque verificare un difetto, si prega di rivolgersi al proprio rivenditore dal quale si è acquistato il prodotto. Solo questo è autorizzato a rispondere dei diritti di garanzia previsti dalla legge che si riferiscono esclusivamente a difetti di materiale ed errori del produttore.

È escluso dalla garanzia qualsiasi utilizzo improprio quale ad es. un sovraccarico, un danneggiamento per effetti esterni e la normale usura.

Ulteriori avvertenze sul tema „Assistenza e pezzi di ricambio“ sono disponibili all'indirizzo [www.proxxon.com](http://www.proxxon.com).

## **Dichiarazione di conformità CE**

Nome ed indirizzo del produttore:

PROXXON S.A.  
6-10, Hårebiërg  
L-6868 Wecker

Denominazione prodotto: MH 550

N. articolo: 27130

Dichiariamo sotto la propria esclusiva responsabilità, che il prodotto è conforme alle seguenti direttive e documenti normativi:

**Direttiva CEE in materia di bassa tensione  
2006/95/CEE**

**Direttiva CEE-CEM 2014/30/CEE**

Data: 14.07.2016



Ing. Jörg Wagner  
PROXXON S.A.

Il rappresentante della documentazione CE è identico al sottoscritto.



## Traducción de las instrucciones de servicio originales Pistola de aire caliente MH 550

Distinguido Cliente:

Mantenga estas instrucciones siempre al alcance de la mano.

Opere este aparato sólo con conocimientos exactos y bajo observación de las instrucciones.

PROXXON no se responsabiliza por un funcionamiento seguro del aparato en caso de:

- Manipulación que no corresponda al empleo habitual,
- otras finalidades de aplicación que no están mencionadas en las instrucciones,
- inobservancia de las normas de seguridad.

No tiene derecho a prestaciones de garantía en caso de:

- errores de operación
- mantenimiento deficiente.

Para su seguridad observe imprescindiblemente las indicaciones de seguridad. Estas están impresas en las instrucciones de servicio y no sólo deben ser leídas, sino también comprendidas. ¡Si no se acatan las indicaciones de seguridad, existe amenaza de anomalías de funcionamiento o hasta lesiones! ¡Por su seguridad emplee sólo recambios originales PROXXON!

Nos reservamos el derecho de realizar perfeccionamientos en el sentido de los progresos técnicos.

¡Por favor, conserve bien estas instrucciones de servicio!

Le deseamos mucho éxito y mucha satisfacción con su aparato.

## Descripción del aparato:

La pistola de aire caliente Proxxon MH 550 es un aparato compacto pero a pesar de ello muy potente para miles de trabajos, sea para

- secar p.ej. superficies recién pintadas o para
- la eliminación de adhesivos y películas,
- la soldadura de plásticos,
- la conformación de plásticos,
- la descongelación de p.ej. tuberías de agua, pero naturalmente también muchas otras cosas,
- la remoción de capas de pintura y p.ej. masilla de ventanas,
- aflojar uniones atornilladas atascadas
- el secado de madera
- o trabajar con tubos flexibles termocontraíbles.

Con la ergonómica MH 550 de perfecto asiento en la mano todo esto resulta rápido y perfecto: También la soldadura de estaño de conexiones eléctricas, el acelerado de procedimientos de curado (p.ej. en adhesivos o resinas), el pavonado decorativo de madera y mucho más...

A pesar de su elevada potencia y su rendimiento, el aparato es sorprendentemente compacto: Pequeña y ligera, la MH 550 posibilita un trabajo exento de cansancio y con el cable de 1,8 m de longitud ofrece también un amplio radio de acción para ello. Para una máxima flexibilidad posible se suministran 3 toberas adaptadoras (tobera reflectora, tobera de punto y tobera plana): De esta manera se puede adaptar la forma de la corriente de aire a la correspondiente tarea. La carcasa la hemos hecho de plástico rígido reforzado con fibra de vidrio e integrado componentes blandos de tacto agradable. Superficies de apoyo definidas posibilitan el empleo de instalación fija, también el aparato permite ser instalado y entonces encuentra un apoyo seguro a través de un estribo de sustentación regulable. Un potente elemento calefactor con refinada conducción de temperatura, cuida de una

temperatura constante en 2 niveles con un caudal de aire de 150 l/min.

Además, para que prácticamente nada pueda quemarse, posee para su seguridad una protección contra sobrecalentamiento.

### **Volumen de suministro:**

---

- 1 Unid. Pistola de aire caliente MH 550
- 1 Unid. Tobera reflectora
- 1 Unid. Tobera de punto
- 1 Unid. Tobera plana
- 1 Unid. Estribo de sustentación
- 1 Unid. Instrucciones de servicio

### **Leyenda (Fig. 1):**

---

- 1. Carcasa
- 2. Gancho desplegable
- 3. Superficie de apoyo
- 4. Protección contra calor
- 5. Tobera de aire
- 6. Interruptor On - Off de dos niveles
- 7. Asidero
- 8. Cable de red
- 9. Estribo de sustentación
- 10. Tobera reflectora
- 11. Tobera plana
- 12. Tobera de punto

### **Datos técnicos:**

---

Temperatura de aire:	Nivel I: 350°C, Nivel II: 550°C.
Tensión:	230 Volt~
Potencia:	Nivel I: 250 W, Nivel II: 500 W.
Cantidad de aire:	aprox. 150 l/min
Masa:	aprox. 500 g.
Dimensiones (LxAxH):	192 x 51 x 175 mm
Nivel de ruido:	máx. 75 dB

¡La pistola de aire caliente sólo puede ser empleada en recintos cerrados!



Aparato de clase de protección II

Por favor no deshacerse de esta maquina arrojandola a la basura!



### **Servicio de la pistola de aire caliente MH 550:**

---

Por favor, antes del uso observe siempre las siguientes indicaciones de seguridad:

- La tobera de aire se calienta mucho durante el uso del aparato. ¡No tocarla! ¡Peligro de quemaduras!
- ¡Tras el uso extraer siempre la clavija de la red!
- ¡Emplee su pistola de aire caliente MH 550 sólo en entornos secos!
- ¡Evite una puesta en marcha involuntaria y jamás deje la pistola de aire caliente MH 550 en marcha sin supervisión! ¡Peligro de incendio!
- No trabaje con la pistola de aire caliente MH 550 en un entorno con riesgo de explosión, en el que se encuentren líquidos, gases o polvos inflamables: Los aparatos eléctricos generan chispas que pueden inflamar el polvo o los vapores.

Así pone en servicio la pistola de aire caliente:

1. Enchufar la clavija de red
2. Conectar el aparato por el interruptor (Pos. 6 Fig. 1). Puede operar el aparato con dos niveles de temperatura diferente. Para ello sólo seleccionar la posición adecuada del interruptor I o II. De esta manera puede adaptar de forma óptima la temperatura a la tarea y a los materiales.

3. Tras finalizar el trabajo con su pistola de aire caliente, desconectar nuevamente el aparato por el interruptor.

**Atención:**

¡Al depositar el aparato observe que la tobera puede estar muy caliente! ¡Por favor, dejar enfriar imprescindiblemente la tobera y asegurar de que no se produzca ningún contacto con materiales inflamables!

**Atención:**

¡Por favor, observe que la entrada de aire y la tobera siempre estén libres y que no se encuentre suciedad en ellas! Esta puede impedir el caudal de aire y conducir a una sobrecarga del aparato.

Sustituir, o bien colocar las toberas adaptadoras suministradas:

**Atención:**

Extraiga la clavija del aparato eléctrico de la caja de enchufe antes de realizar ajustes en el aparato, cambiar accesorios o guardarlo. Esta medida de precaución impide un arranque involuntario del aparato.

¡Durante el servicio no tocar la tobera que se encuentra en el aparato! ¡Peligro de quemaduras!

¡Por favor, observe que el aparato tras su desconexión necesita una fase de enfriamiento!

Las tres toberas adicionales contenidas en el volumen de suministro, posibilitan por su formato especial la forma del chorro de aire adecuada al trabajo. Para ello simplemente se colocan o bien retiran, de acuerdo a la finalidad de aplicación, así como se muestra en la Fig. 2.

## **Posicionamiento de la pistola de aire caliente**

### **Depositar la pistola de aire caliente MH 550**

En la carcasa se han previsto pequeñas elevaciones (Pos. 3 Fig.1), sobre las cuales se puede depositar la pistola. Estas cuidan que el chorro de aire siempre sea dirigido algo hacia arriba. ¡Por favor, observe que con el empleo de determinadas toberas adaptadoras se puede producir un contacto entre la superficie de apoyo y la tobera! ¡Aquí existe peligro de incendio y carbonización!

### **Instalar la pistola de aire caliente MH 550 (Fig. 3):**

Por favor, inmovilizar el estribo de sustentación a ambos lados en la ranura de ventilación así como puede verse en la Fig. 3. De este modo se puede instalar el aparato como se muestra en la ilustración. El chorro de aire señala hacia arriba. Así p.ej. se puede sujetar y procesar una pieza con ambas manos.

### **Colgar la pistola de aire caliente MH 550**

En la parte superior de la carcasa existe un gancho desplegable, véase Fig. 4. Aquí se puede enganchar y colgar la MH 550, así p.ej. en un tirante elástico de resortes.

## **Limpieza y conservación:**

**Atención:**

Antes de realizar cualquier trabajo de mantenimiento, limpieza o reparación fundamentalmente extraer la clavija de la red. ¡Si la clavija de red permanece en la caja de enchufe, existe el peligro de una descarga eléctrica!

Encargue la reparación de su aparato eléctrico sólo a personal profesional calificado y sólo con recambios originales. De esta manera se asegura que se mantiene la seguridad del aparato.

Controle regularmente el conductor de conexión del aparato eléctrico y en caso de daños encargue su renovación a personal profesio-

nal calificado. Accidentalmente puede producirse una carbonización del aislamiento del cable. ¡Esto puede provocar una descarga eléctrica o un cortocircuito! ¡Existe el peligro de una descarga eléctrica! ¡Peligro de vida!

Con excepción de una limpieza ocasional, el aparato está ampliamente exento de mantenimiento. Para la limpieza se debe observar lo siguiente:

Para una larga vida útil, tras cada uso, debe limpiarse el aparato con un paño suave, una esponja de mano o un pincel.

La limpieza exterior de la carcasa puede entonces ser realizada con un paño suave, eventualmente humedecido o con un pincel. En este caso se puede emplear un jabón suave u otro producto de limpieza apropiado. Se deben evitar los productos de limpieza con contenido de alcohol o disolventes (p.ej. bencina, alcoholes de limpieza etc.), debido a que estos pueden atacar las piezas de plástico.

Más allá de ello no es necesaria ninguna actividad especial de mantenimiento.

#### **Eliminación:**

¡Por favor, no desguace el aparato con los residuos domésticos! El aparato contiene materiales que pueden ser reciclados. Para consultas al respecto diríjase por favor a su empresa local de eliminación de residuos u otras instalaciones comunales apropiadas.

#### **Disposiciones de garantía:**

Todos los productos PROXXON se verifican cuidadosamente tras la producción. Si a pesar de ello se presentara un defecto, diríjase por favor a su revendedor del cual ha adquirido el producto. Solo este es responsable para la gestión de todos los derechos legales de garantía que se refieren exclusivamente a fallos de material y de fabricación.

Un uso indebido como p.ej. sobrecarga, daños por acciones externas y desgaste normal están excluidos de la garantía.

Otras indicaciones sobre el tema "Servicio técnico y gestión de repuestos" las encontrará específicas para cada país en [www.proxxon.com](http://www.proxxon.com)

#### **Declaración de conformidad CE**

Nombre y dirección del fabricante:  
PROXXON S.A.  
6-10, Härebiärg  
L-6868 Wecker

Denominación de producto: MH 550  
Artículo N<sup>o</sup>: 27130

Declaramos bajo exclusiva responsabilidad, que este producto cumple las siguientes normas y documentos normativos:

**Directiva de baja tensión UE 2006/95/CE**

**Directiva de compatibilidad electromagnética UE 2014/30/CE**

Fecha: 14.07.2016



Ing. Dipl. Jörg Wagner  
PROXXON S.A.

El delegado para la documentación CE es idéntico con el firmante.



## **Vertaling van de originele gebruiksaanwijzing Heteluchtpistool MH 550**

Geachte klant

Zorg ervoor dat u de handleiding altijd binnen handbereik hebt.

Gebruik de machine alleen als u precies weet hoe hij werkt en volg de handleiding nauwkeurig op.

PROXXON is niet verantwoordelijk voor de veilige werking van de machine bij:

- gebruik dat niet strookt met de aangegeven toepassingen,
- andere toepassingen die niet in de handleiding staan vermeld,
- niet in acht nemen van de veiligheidsvoorschriften,

U kunt geen aanspraak maken op garantie in geval van:

- bedieningsfouten,
- slecht onderhoud.

Raadpleeg met het oog op uw veiligheid altijd de veiligheidsvoorschriften. Deze staan in de bedieningshandleiding en moeten niet alleen worden gelezen, maar ook begrepen. Het niet opvolgen van de veiligheidsvoorschriften kan technische storingen en zelfs lichamelijk letsel veroorzaken.

Gebruik voor uw veiligheid alleen originele PROXXON-reserveonderdelen!

Nieuwe ontwikkelingen in de zin van technische vooruitgang zijn voorbehouden.

Berg deze bedieningshandleiding goed op!

Wij wensen u veel succes en plezier met de machine.

## **Beschrijving van de machine:**

Het Proxxon heteluchtpistool MH 550 is een compact, maar toch krachtig apparaat dat kan worden gebruikt voor duizenden klussen, of het nu gaat om

drogen van bijv. pas geschilderde oppervlakken of

- het verwijderen van stickers en folie,
- het thermisch lassen van kunststoffen,
- het vervormen van kunststoffen,
- het ontdoeien van bijv. waterleidingen, maar natuurlijk ook voor allerlei andere klussen,
- het verwijderen van verflagen en bijv. stopverf,
- het losmaken van vastzittende schroefverbindingen
- het drogen van hout
- of het werken met krimpkous

Met de ergonomisch en daarom perfect in de hand liggende MH 550 lukt dat alles snel en perfect: Ook zacht solderen van elektrische aansluitingen, het versnellen van uithardingsprocessen (bijv. bij lijmen of harsen), het decoratief bruinen van hout en nog veel meer...

Ondanks het grote vermogen en de vele toepassingen is het apparaat toch verrassend compact: Doordat de MH 550 klein en licht is kunt u ermee werken zonder moe te worden en met de 1,8 m lange netkabel beschikt u ook over een grote actieradius. Voor een zo groot mogelijke flexibiliteit worden 3 voorzetskoppen meegeleverd (reduceerkop met reflector, puntvormige straalkop, vlakke straalkop): Zo kan de vorm van de luchtstroom optimaal aan de uit te voeren opdracht worden aangepast.

De behuizing is uit stabiel glasvezelkunststof vervaardigd en er zijn zachte componenten geïntegreerd voor een softgrip. Met de vaste stelvlakken kan stationair worden gewerkt, het apparaat kan ook worden opgesteld en een verstelbare steunbeugel geeft het daarbij een veilige stand. Een krachtig verwarmings-element met een verbeterde temperatuurbeheersing zorgt voor een constante temperatuur in 2 trappen bij een luchtdoorvoer van 150 l/min.



En om ervoor te zorgen dat er letterlijk niets kan aanbranden, is er voor uw veiligheid een oververhittingsbescherming aanwezig.

## Leveringspakket:

---

1 heteluchtpistool MH 550  
1 reflectorkop  
1 puntvormige straalkop  
1 vlakke straalkop  
1 steunbeugel  
1 bedieningshandleiding

## Legenda (fig. 1):

---

1. behuizing
2. uitklapbare haak
3. draagvlak
4. warmtebeveiliging
5. luchtbuis
6. AAN/UIT-schakelaar
7. handgreep
8. netkabel
9. steunbeugel
10. reflectorkop
11. vlakke straalkop
12. puntvormige straalkop

## Technische gegevens:

---

Luchttemperatuur:	trap I: 350°C, trap II: 550°C.
Spanning:	230 Volt ~
Vermogen:	trap I: 250 W, trap II: 500 W.
Luchtvolume	ca. 150 ltr/min
Massa	ca. 500 gr.
Afmetingen (LxBxH):	192 x 51 x 175 mm
Geluidsniveau:	max. 75 dB

Het heteluchtpistool mag alleen in gesloten ruimtes worden gebruikt!



Beschermingsklasse II-apparaat



Gelieve niet met het Huisvuil mee te geven.



## Werking van het heteluchtpistool MH 550:

---

Neem voor het gebruik altijd onderstaande veiligheidsaanwijzingen in acht:

- De luchtbuis wordt tijdens het gebruik heel warm. Niet aanraken! Verbrandingsgevaar!
- Na het gebruik de netstekker altijd uittrekken!
- Gebruik uw heteluchtpistool MH 550 alleen in een droge omgeving!
- Voorkom onopzettelijk inschakelen en laat het heteluchtpistool MH 550 nooit zonder toezicht draaien! Brandgevaar!
- Werk met het heteluchtpistool MH 550 niet in een explosieve omgeving waarin zich brandbare vloeistoffen, gassen of stofdeeltjes bevinden: elektrische apparaten brengen vonken voort die stof of dampen kunnen ontsteken.

En zo neemt u het heteluchtpistool in bedrijf:

1. Netstekker insteken
2. Apparaat via schakelaar (pos. 6 fig. 1) aanzetten, u kunt het apparaat met twee verschillende temperatuurtrappen gebruiken. Daarvoor gewoon de geschikte schakelstand I of II selecteren. Zo kunt u de temperatuur optimaal aan de opdracht en het materiaal aanpassen.
3. Als u klaar bent met het werken met uw heteluchtpistool, het apparaat weer met de schakelaar uitzetten.

### **Let op:**

als u het apparaat neerlegt, moet u erop bedacht zijn dat de luchtbuis heel heet kan zijn! De buis altijd laten afkoelen en ervoor zorgen dat hij niet met brandbare materialen in aanraking komt!

### **Let op:**

let erop dat de luchtinvoer en de buis altijd vrij zijn en dat er geen vuil in zit! Dit kan de luchtstroom blokkeren en tot overbelasting van het apparaat leiden.

## **Wisselen resp. opzetten van de meegeleverde straalkoppen:**

### **Let op:**

trek de stekker uit het stopcontact voordat u instellingen verandert, onderdelen verwisselt of het apparaat weglegt.

Deze voorzorgsmaatregel voorkomt het onopzettelijk starten van het apparaat.

Tijdens de werking niet de luchtbuis van het apparaat aanraken! Verbrandingsgevaar!

Let erop dat na het uitschakelen van het apparaat een afkoelfase vereist is!

Met de overige drie meegeleverde straalkoppen kan door de speciale vorm de geschikte vorm van de luchtstroom worden verkregen. Daarvoor worden ze naar gelang de toepassing op de buis gezet of er weer afgehaald, zoals aangegeven in fig. 2.

## **Neerzetten van het heteluchtpistool**

### **Neerzetten van het heteluchtpistool MH 550**

Op de behuizing zijn kleine verhogingen (pos. 3 fig. 1) aangebracht, waarop het pistool kan worden neergezet. Deze zorgen ervoor dat de luchtstraal altijd iets naar boven gericht is. Let erop dat bij het gebruik van bepaalde straalkoppen, deze koppen in aanraking kunnen komen met de te bewerken

oppervlakken! Hierbij bestaat brand- en smeulgevaar!

### **Opstellen van het heteluchtpistool MH 550 (fig. 3):**

De steunbeugel aan weerszijden in de achterste luchtopeningen vastzetten zoals aangegeven in fig. 3. Dan kan het apparaat worden opgesteld zoals aangegeven in de afbeelding. De luchtstraal wijst naar boven. Zo kan een werkstuk bijv. met beide handen worden vastgehouden en bewerkt.

### **Opvangen van het heteluchtpistool MH 550**

Aan de bovenkant van de behuizing bevindt zich een uitklapbaar haakje, zie fig. 4. Hier kan de MH 550 aan worden vastgehaakt en opgehangen, bijv. door middel van een oprolsysteem.

## **Reiniging en verzorging:**

### **Let op:**

steeds de stekker uittrekken voordat onderhouds-, reinigings- of reparatiewerkzaamheden uitgevoerd worden. Als de stekker in het stopcontact zit, bestaat gevaar van elektrische schokken!

Laat het apparaat alleen door gekwalificeerde vakmensen repareren waarbij de originele reserveonderdelen worden gebruikt. Zo wordt gegarandeerd dat de veiligheid van het apparaat behouden blijft.

Controleer regelmatig de aansluitkabel van het elektrische apparaat en laat deze bij beschadiging door gekwalificeerde vakmensen vervangen. De isolatie van de kabel kan onopzettelijk gaan smelten. Dit kan elektrische schokken of kortsluiting veroorzaken. Er bestaat gevaar voor elektrische schokken! Levensgevaar!

Het apparaat moet af en toe gereinigd worden en is verder bijna onderhoudsvrij. Bij de reiniging moet op het volgende worden gelet:

Het apparaat dient na ieder gebruik met een zachte doek, handveger of een penseel gereinigd te worden om een zo lang mogelijke levensduur te garanderen.

De buitenkant van de behuizing kan met een zachte, eventueel vochtige doek of een penseel worden gereinigd. Daarbij mag milde zeep of een ander geschikt reinigingsmiddel worden gebruikt. Oplosmiddel- of alcoholhoudend reinigingsmiddelen (bijv. benzine, reinigingsalcohol etc.) moeten worden vermeden, omdat deze de kunststofonderdelen kunnen aantasten.

Daarnaast zijn geen bijzondere onderhoudswerkzaamheden vereist.

### **Verwijdering**

De machine niet met het huishoudelijk afval verwijderen! De machine bevat waardevolle stoffen die kunnen worden gerecycleerd. Bij vragen hierover richt u zich tot uw lokale afvalverwijderingsbedrijf of andere gemeentelijke instellingen.

### **Garantiebepalingen:**

---

Alle PROXXON-producten worden na de productie zorgvuldig getest. Mocht er toch een defect optreden, dan kunt u contact opnemen met de leverancier van wie u het product hebt gekocht. Alleen de leverancier is voor de afwikkeling van alle wettelijke garantieclaims die uitsluitend materiële of fabricagefouten betreffen, verantwoordelijk.

Ondeskundig gebruik zoals overbelasting, beschadiging door inwerking van vreemde stoffen en normale slijtage zijn uitgesloten van de garantie.

Verdere aanwijzingen over het thema "Service en reserveonderdelen" vindt u per land gespecificeerd op [www.proxxon.com](http://www.proxxon.com).

## **EG-conformiteitsverklaring**

Naam en adres van de fabrikant:  
PROXXON S.A.  
6-10, Härebiërg  
L-6868 Wecker

Productaanduiding: MH 550  
Artikelnr.: 27130

Wij verklaren alleen verantwoordelijk te zijn dat dit product met de volgende richtlijnen en normatieve documenten overeenstemt:

**EU-laagspanningsrichtlijn 2006/95/EG**

**EU-EMC-richtlijn 2014/30/EG**

Datum: 14.07.2016



Dipl.-Ing. Jörg Wagner  
PROXXON S.A.

De gevolmachtigde van de CE-documentatie is dezelfde persoon als de ondergetekende.



## Oversættelse af den originale brugsanvisning Varmluftpistol MH 550

Kære kunde!

Opbevar altid denne brugsanvisning i nærheden af, hvor du arbejder.

Du må kun bruge dette apparat, hvis du ved, hvordan du skal bruge det samt følger brugsanvisningen nøje.

PROXXON er ikke ansvarlig for, at apparatet fungerer sikkert, såfremt:

- det håndteres på en måde, som ikke er i overensstemmelse med normal brug,
- det anvendes til andre formål end dem, der er nævnt i brugsanvisningen,
- sikkerhedsinstruktionerne tilsidesættes.

Der kan ikke gøres garantikrav gældende ved:

- betjeningsfejl,
- manglende vedligeholdelse.

For din egen sikkerheds skyld er det vigtigt, at du læser sikkerhedsoplysningerne. Du finder dem i brugsanvisningen, og du skal ikke kun læse dem, men også forstå dem. Hvis du ikke følger sikkerhedsoplysningerne, kan det føre til både funktionsfejl og personskader! For din egen sikkerheds skyld skal du kun benytte originale reservedele fra PROXXON! Vi forbeholder os retten til videreudviklinger, som medfører tekniske forbedringer.

Pas godt på denne brugsanvisning!

Vi håber, at du får meget glæde af apparatet.

## Beskrivelse af apparatet:

Proxxon varmluftpistol MH 550 er et kompakt, men ikke desto mindre ydelsesstærkt apparat til tusindvis af forskellige arbejdsopgaver, det være sig

tørring af nymalede overflader eller

- fjernelse af klistermærker og folie,
- sammensvejsning af plast,
- formning af plast,
- optøning af f.eks. vandrør, men selvfølgelig også meget andet,
- fjernelse af maling og f.eks. vindueskit,
- løsning af fastsiddende skrueforbindelser
- tørring af træ
- eller arbejde med krympeslanger.

Da MH 550 er ergonomisk udformet og derfor ligger perfekt i hånden, lykkes alt hurtigt og perfekt: Også bløddning af elektriske tilslutninger, fremskyndning af hærdningsprocedurer (f.eks. lim og harpiks), dekorativ brunfarvning af træ og og...

Trods sin høje ydelse og brugsværdi er apparatet dog forbløffende kompakt: Da MH 550 er lille og let, kan man arbejde med den uden at blive træt, og med den 1,8 m lange el-ledning får man en stor arbejdsradius. 3 medfølgende dyser giver maks. fleksibilitet (reflektordyse, reduktionsdyse, fladdyse): Luftstrømmen kan således tilpasses optimalt til den pågældende arbejdsopgave.

Huset har vi lavet af stabilt, glasfiberforstærket kunststof med integrerede bløde materialer, som giver et godt greb.

De indbyggede frastillingsflader gør det muligt at anvende den stationært, og den kan også opstilles og fikseres via den justerbare bøjle, så den står sikkert.

Et kraftigt varmeelement med en velgennemtænkt temperaturregulering sørger for en konstant temperatur i 2 trin ved en luftkapacitet på 150 l/min.

Og som en ekstra sikkerhed for dig har det også en overophedningsbeskyttelse, så intet i bogstavelig forstand kan brænde på.

## Leveringsomfang:

- 1 stk. varmluftpistol MH 550
- 1 stk. reflektordyse
- 1 stk. reduktionsdyse
- 1 stk. fladdyse
- 1 stk. støttebøjle
- 1 stk. brugsanvisning

## Komponenter (fig. 1):

1. Hus
2. Opklappelig krog
3. Frastillingsflade
4. Varmebeskyttelse
5. Luftdyse
6. 2-trins tænd/sluk-knap
7. Greb
8. El-kabel
9. Støttebøjle
10. Reflektordyse
11. Fladdyse
12. Reduktionsdyse

## Tekniske data:

Lufttemperatur:	Trin I: 350°C, Trin II: 550°C.
Spænding:	230 volt ~
Effekt:	Trin I: 250 W, Trin II: 500 W.
Luftmængde:	ca. 150 l/min
Vægt:	ca. 500 g
Mål (LxBxH):	192 x 51 x 175 mm
Støjniveau:	maks. 75 dB

Varmluftpistolen må kun benyttes i lukkede rum!



Beskyttelsesklasse II



Apparatet må ikke bortskaffes i den daglige renovation!



## Sådan bruger du varmluftpistolen MH 550:

Før du går i gang, skal du altid følge de efterfølgende sikkerhedsinstruktioner:

- Luftdysen bliver meget varm, når du bruger apparatet. Du må ikke røre ved den! Forbrændingsfare!
- Træk altid stikket ud efter brugen!
- Varmluftpistol MH 550 må kun anvendes i tørre omgivelser!
- Undgå at tænde for pistolen ved en fejltagelse og lad aldrig varmluftpistolen MH 550 køre uden opsyn! Brandfare!
- Der må ikke arbejdes med varmluftpistolen MH 550 i eksplosionsfarlige omgivelser, hvori der er brændbare væsker, gasser eller støv: Elektriske apparater danner gnister, som kan antænde støvet eller dampene.

Op sådan starter du varmluftpistolen:

1. Sæt stikket i stikkontakten.
2. Tænd for apparatet på knappen (fig. 1, pos. 6) Apparatet kan køre på to forskellige temperaturtrin. Du indstiller bare knappen på trin I eller II. På den måde kan du tilpasse temperaturen optimalt til arbejdsopgaven og materialerne.
3. Når du er færdig med at bruge pistolen, skal du slukke for den på tænd/sluk-knappen.

### OBS:

Pas på, når du lægger pistolen fra dig, da dysen kan være meget varm! Du skal altid lade dysen afkøle og sikre, at den ikke rører ved antændelige materialer!

### OBS:

Hold øje med at luftindtaget og dysen altid er fri, og at der ikke er snavs i! Snavs kan blo-

kere for luftstrømmen og føre til, at apparatet overbelastes.

## Udskiftning og påsætning af medfølgende dyser:

### OBS:

Træk stikket ud af stikkontakten, før du indstiller apparatet, skifter tilbehør eller lægger apparatet fra dig.

Disse sikkerhedsforanstaltninger forhindrer, at der tændes for apparatet ved en fejltagelse.

Man må ikke røre ved den dyse, der sidder på pistolen, mens man arbejder! Forbrændingsfare!

Vær opmærksom på, at apparatet skal afkøle, efter at du har slukket for det!

De medfølgende tre ekstra dysers specielle form gør, at luftstrålen kan tilpasses arbejdsopgaven. De sættes bare på alt efter opgaven og trækkes af igen, som vist i fig. 2.

## Placering af varmluftpistolen

### **Frastilling af varmluftpistolen MH 550**

På huset er der anbragt små forhøjninger (pos. 3 fig. 1), hvorpå pistolen kan placeres, når man stiller den fra sig. De sørger for, at luftstrålen altid peger lidt opad. Bemærk, at nogle bestemte dyser kan berøre frastillingsfladen! Det kan føre til, at materialet kan brænde eller smelte!

### **Opstilling af varmluftpistol MH 550 (fig. 3):**

Placer støttebøjlen i de bageste ventilationsåbninger i begge sider, som vist på fig. 3. Derefter kan pistolen opstilles, som vist på billedet. Luftstrålen peger opad. Så kan man f.eks. holde fast i og arbejde på et arbejds-emne med begge hænder.

## **Ophængning af varmluftpistolen MH 550**

På oversiden af pistolen sidder en krog, der kan trækkes ud, se fig. 4. Med den kan MH 550 hænges op, i f.eks. et fjedertræk.

## **Rengøring og vedligeholdelse:**

---

### OBS:

Træk altid stikket ud af kontakten, før der foretages vedligeholdelses- og rengøringsarbejde og reparationer. Hvis stikket bliver siddende i stikdåsen, er der risiko for at få elektrisk stød!

Apparatet må kun repareres af kvalificerede fagfolk, og der må kun anvendes originale reservedele. Således sikrer du, at apparatets sikkerhed bevares.

Kontroller regelmæssigt el-værktøjets tilslutningsledning og få den skiftet af kvalificerede fagfolk, hvis den er beskadiget. Det kan ske, at kablets isolering smelter. Det kan føre til, at man får elektrisk stød eller, at der sker en kortslutning! Der er risiko for elektrisk stød! Livsfare!

Bortset fra en lejlighedsvis rengøring er apparatet stort set vedligeholdelsesfrit. Vær opmærksom på følgende i forbindelse med rengøringen:

Hver gang man har brugt pistolen, bør den rengøres med en blød klud, håndkost eller en pensel, så den får en lang levetid. Huset kan så rengøres udvendigt med en blød, evt. fugtig klud eller pensel. Hertil kan der benyttes en mild sæbe eller et andet egnet rengøringsmiddel. Undgå at bruge opløsningsmidler eller alkoholholdige rengøringsmidler (f.eks. benzin, rengøringsprut osv.), da disse kan ødelægge plastdelene.

Derudover kræves der ingen særlig vedligeholdelse.

### **Bortskaffelse:**

Apparatet må ikke smides i skraldespanden sammen med husholdningsaffaldet! Apparatet indeholder materialer, som kan genbruges. Har du spørgsmål, så kontakt venligst din lokale genbrugsstation eller andre tilsvarende kommunale ordninger.

### **Garantibestemmelser:**

Alle produkter fra PROXXON kontrolleres omhyggeligt efter produktionen. Hvis der alligevel skulle være en defekt, så kontakt den forhandler, hvor du har købt produktet. Det er kun ham, der er ansvarlig for afviklingen af den lovmæssige reklamationsret, som udelukkende gælder for materiale- og produktionsfejl.

Forkert brug som f.eks. overbelastning, beskadigelse på grund af udefra kommende påvirkninger og normal slitage hører ikke ind under reklamationsretten.

Du kan finde yderligere oplysninger om "Service og reservedele" for de enkelte lande på [www.proxxon.com](http://www.proxxon.com).

### **EU-overensstemmelseserklæring**

Producentens navn og adresse:

PROXXON S.A.  
6-10, Härebierg  
L-6868 Wecker

Produktnavn: MH 550

Artikel nr.: 27130

Vi erklærer på eget ansvar, at dette produkt er i overensstemmelse med følgende direktiver og normative dokumenter:

**EU-lavspændingsdirektiv 2006/95/EF**

**EMC-direktiv 2014/30/EF**

Dato: 14.07.2016



Dipl.-ing. Jörg Wagner  
PROXXON S.A.

Den ansvarlige for CE-dokumentationen er identisk med undertegnede.



## Översättning av originalbruksanvisningen Varmluftspistol MH 550

Bäste kund!

Ha alltid denna bruksanvisning tillhands. Använd endast denna apparat med god kunskap om under beaktande av denna bruksanvisning.

I följande fall ansvarar PROXXON inte för att apparaten fungerar på ett säkert sätt:

- Handhavande som inte motsvarar normal användning
- Om den används för andra syften än de som nämns i bruksanvisningen
- Om säkerhetsföreskrifterna inte följs.

Garantianspråk kan inte ställas vid:

- Felaktig användning
- Bristande underhåll.

Följ under alla omständigheter säkerhetsanvisningarna för din egen säkerhet. Dessa finns i bruksanvisningen och måste inte bara läsas, utan även förstås. Om säkerhetsanvisningarna inte följs hotar funktionsstörningar eller personskador!

Använd för er egen säkerhet endast originalreservdelar från PROXXON!

Vi förbehåller oss rätten att utveckla apparaten i samband med tekniska framsteg.

Förvara denna bruksanvisning!

Vi önskar er lycka till och mycket glädje med apparaten.

### Beskrivning av apparaten:

Proxxon varmluftspistol MH 550 är en kompakt, men icke desto mindre en effektiv apparat för tusentals olika arbeten, t.ex.

- torika t.ex. nymålade ytor
- borttagning av etiketter eller folie
- sammansvetsning av plastmaterial

- deformationer av plastmaterial
- tina upp t.ex. vattenrör, men naturligtvis även alla andra typer
- borttagning av färglager och t.ex. fönsterkitt
- lösgöring av fastsittande skruvar
- torkning av trä
- arbete med krympslang

Med den ergonomiska MH 550 som ligger perfekt i handen lyckas allt snabbt och perfekt: Även mjuklödning av elektriska anslutningar, påskyndande av härdning (t.ex. lim eller harts), dekorativ bruning av trä och ...

Trots dess höga effekt och nyttovärdet är apparaten förvånansvärt kompakt: Liten och lätt möjliggör MH 550 lättsamma arbeten och med den 1,8 m långa nätkabeln erbjuder den även en stor aktionsradie. För största möjliga flexibilitet medföljer tre munstycken (reflektormunstycke, punktmunstycke och plant munstycke): Därmed kan luftströmmens form anpassas optimalt efter den aktuella arbetsuppgiften.

Höljet är tillverkat av stabil glasfiberförstärkt plast och integrerar greppvänliga mjuka komponenter. Definierade uppställningsytor möjliggör stationär användning, apparaten kan även ställas upp och får säkert stöd tack vare den justerbara stödbygel Ett effektivt värmelement med bortfilad temperaturstyrning sörjer för konstant temperatur i två steg vid en luftgenomströmning på 150 l/min.

Och för att bokstavigt inte kunna bränna, finns det ett överhettningsskydd för din säkerhet.

### Leveransens omfattning

- 1 st. varmluftspistol MH 550
- 1 st. reflektormunstycke
- 1 st. punktmunstycke
- 1 st. plant munstycke
- 1 st. stödbygel
- 1 st. bruksanvisning



## Förklaring (bild 1)

1. Hölje
2. Fällbara krokar
3. Anliggningsyta
4. Värmeskydd
5. Luftmunstycke
6. Strömbrytare med två steg
7. Handtag
8. Nätkabel
9. Stöbygel
10. Reflektormunstycke
11. Plant munstycke
12. Punktmunstycke

## Tekniska data:

Lufttemperatur:	Steg I: 350 °C Steg II: 550 °C
Spänning:	230 Volt ~
Effekt:	Steg I: 250 W Steg II: 500 W
Luftmängd:	ca 150 liter/min
Vikt:	ca 500 g
Mått (LxBxH):	192 x 51 x 175 mm
Bullernivå:	max 75 dB

Varmluftspistolen får endast användas i stängda utrymmen!



Skyddsklass II-apparat



Förbrukade och trasiga maskiner får inte slängas som avfall, utan de ska lämnas för återvinning.



## Använda varmluftspistol MH 550:

Beakta alltid följande säkerhetsanvisningar före användning:

- Luftmunstycket blir mycket varmt vid användning. Rör ej! Risk för brännskador!
- Dra alltid ur nätkontakten före användning!

- Använd varmluftspistolen MH 550 endast i torr omgivning!
- Undvik oavsiktlig idrifttagning och låt aldrig varmluftspistolen MH 550 vara igång utan avsikt! Brandrisk!
- Arbeta inte med varmluftspistolen MH 550 i explosiv miljö, där det finns brännbara vätskor, gaser eller damm: Elektriska apparater alstrar gnistor som kan antända damm eller ångor.

Så här använder du varmluftspistolen:

1. Sätt i kontakten
2. Starta apparaten med brytaren (pos. 6, fig. 1). Varmluftspistolen har två olika temperatursteg. Välj helt enkelt bara lämplig brytarställning, I eller II. Därmed kan du anpassa temperaturen optimalt efter arbetsuppgift och material.
3. När du är färdig med arbetet med varmluftspistolen stängs den åter av med brytaren.

### **Observera:**

Observera att munstycket kan vara mycket hett när du lägger ner apparaten! Låt absolut munstycket svalna och kontrollera att det inte har kontakt med antändliga material!

### **Observera:**

Se alltid till att luftintaget och munstycket är fria och att det inte finns någon smuts i dem! Detta kan förhindra luftströmmen och leda till överbelastning av apparaten.

## Byte eller påsättning av medföljande munstycken:

### **Observera:**

Ta alltid ut kontakten från eluttaget innan du gör inställningar på apparaten, byter tillbehörsdelar eller lägger undan apparaten. Denna säkerhetsåtgärd förhindrar oavsiktlig start av apparaten.

Rör inte vid munstycket som sitter på apparaten under drift! Risk för brännskador!

Observera att apparaten måste svalna efter att den stängts av!

De tre extra munstyckena som medföljer till apparaten möjliggör genom sina speciella former anpassning av luftstrålen efter arbetet. Dessa sätts enkelt på eller tas av beroende på användningssyfte, så som fig. 2 visar.

## Positionering av varmluftspistolen

### Lägga ner varmluftspistol MH 550

På höljet finns små upphöjningar (pos. 3, fig. 1), på vilka pistolen kan läggas på. Dessa ser till att luftstrålen alltid är riktad något uppåt. Observera att vid användning av vissa munstycken kan munstycket komma i kontakt med ytan! Det föreligger risk för brand och brännmärken!

### Uppställning av varmluftspistol MH 550 (fig. 3):

Lås stöbygeln på båda sidorna i de bakre ventilationsskåroarna så som fig. 3 visar. Då kan apparaten ställas upp så som bilden visar. Luftstrålen pekar uppåt. Därmed kan t.ex. ett arbetstycke hållas och bearbetas med båda händerna.

### Hänga upp varmluftspistolen MH 550:

På höljets ovansida finns det en utfällbar krok, se fig. 4. Här kan MH 550 hakas fast och hängas upp, t.ex. på en fjäder.

## Rengöring och skötsel:

### Observera:

Ta alltid ut kontakten före alla typer av underhålls-, rengörings- och reparationsarbeten. Om kontakten sitter i eluttaget föreligger risk för elstöt!

Låt endast kvalificerad fackpersonal reparera apparaten och endast med originalreservdelar. Därmed säkerställs att apparatens säkerhet bibehålls.

Kontrollera regelbundet strömkabeln på elektriska apparater och lämna in apparaten

till kvalificerad fackpersonal för byte om den uppvisar skador. Kabelns isolering kan brännas bort av misstag. Detta kan orsaka elstöt eller kortslutning! Det föreligger risk för elstöt. Livsfara!

Utöver enstaka rengöring är apparaten i stort sett underhållsfri. Beakta följande vid rengöring:

För att erhålla maximal livslängd bör apparaten alltid rengöras med en mjuk trasa, borste eller pensel efter användning.

Höljets yttre kan då rengöras med en mjuk, eventuellt fuktig trasa eller en borste. För detta får mild tvål eller ett annat lämpligt rengöringsmedel användas. Undvik rengöringsmedel som innehåller lösningsmedel eller alkohol (t.ex. bensin, rengöringssprit osv.) eftersom dessa kan angripa plastdelarna.

Därutöver krävs inte något särskilt underhåll.

### **Avfallshantering:**

Apparaten får inte avfallshandteras som hushållsavfall! Apparaten innehåller värdefulla ämnen som kan återvinnas. Kontakta ditt lokala återvinningsföretag eller motsvarande kommunal förvaltning vid frågor angående avfallshanderingen.

### **Garantivillkor:**

Alla PROXXON-produkter genomgår noggranna kontroller efter tillverkningen. Om det ändå skulle inträffa någon defekt ska ni kontakta återförsäljaren som ni köpte produkten av. Det är endast återförsäljaren som är tillgänglig för hantering av garantianspråk, som uteslutande rör material- och tillverkningsfel. Felaktig användning som t.ex. överbelastning, skador på grund av yttre påverkan och normalt slitage utesluts från garantin.

Ytterligare landsspecifik information gällande "Service och reservdelar" finns på [www.proxxon.com](http://www.proxxon.com).

## **EU-försäkran om överensstämmelse**

Tillverkarens namn och adress:

PROXXON S.A.  
6-10, Härebiërg  
L-6868 Wecker

Produktbeteckning: MH 550  
Artikelnr: 27130

Vi förklarar under ensamt ansvar att denna produkt uppfyller följande riktlinjer och normer.

**EU:s lågspänningsdirektiv 2006/95/EG**

**EU:s EMK-direktiv 2014/30/EG**

Datum: 14.07.2016



Civ.ing. Jörg Wagner  
PROXXON S.A.

Befullmäktigat ombud för CE-dokumentation  
är identisk med undertecknaren.



## Překlad návodu k použití Horkovzdušná pistole MH 550

Vážený zákazníku,

Tento návod mějte stále po ruce.  
Tento přístroj používejte jen po důkladném seznámení s návodem a návod dodržujte.

V následujících případech společnost PROXXON neručí za bezpečné fungování přístroje:

- manipulace, která neodpovídá obvyklému způsobu používání,
- používání k jiným účelům, které nejsou uvedené v tomto návodu,
- nedodržování bezpečnostních předpisů.

V následujících případech zanikají nároky vyplývající ze záruky:

- nesprávná obsluha,
- nedostatečná údržba.

Pro vlastní bezpečnost bezpodmínečně dodržujte bezpečnostní předpisy. Jsou vytištěny v návodu k obsluze a musí se nejenom přečíst, ale i pochopit. Pokud nebudou bezpečnostní pokyny dodržovány, hrozí funkční poruchy nebo dokonce zranění!

V zájmu vlastní bezpečnosti používejte pouze originální náhradní díly PROXXON! Vyhrazujeme si možnost zdokonalování v souladu s vývojem technických poznatků.

Tento návod k obsluze si pečlivě uložte!

Přejeme Vám mnoho úspěchů a zábavy při práci s tímto přístrojem.

## Popis přístroje:

Horkovzdušná pistole Proxxon MH 550 je kompaktní, ale přesto výkonný přístroj pro mnohostranné využití, ať jde o sušení např. čerstvě natřených povrchů nebo

- odstraňování nálepek a fólií,
- svařování plastů,
- tvarování plastů,
- rozmrazování např. vodovodních trubek, ale i ohřívání dalších ploch,
- odstraňování vrstev staré barvy a např. sklenářského tmelu,
- povolování zatuhlých šroubení,
- sušení dřeva
- nebo práce se smršťovací hadicí.

Pomocí ergonomicky a tudíž skvěle v ruce sedící pistoli MH 550 se to vše podaří rychle a dokonale: i měkké pájení elektrických přípojek, urychlování procesů vytvrzování (např. u lepidel nebo pryskyřic), dekorativní barvení dřeva dohněda atd. atd...

Přes svůj velký výkon a užitnou hodnotu je tento přístroj překvapivě kompaktní: Malý a lehký MH 550 umožňuje neúnavnou práci a se svým přívodním kabelem dlouhým 1,8 m k tomu nabízí i velký akční rádius. Pro svou maximální flexibilitu se dodává se 3 předsazenými tryskami (reflektorová tryska, bodová tryska, plochá tryska): Tvar proudu vzduchu tak lze optimálně přizpůsobit jednotlivým druhům práce.

Plášť přístroje jsme vyrobili ze stabilního sklolaminátu a přidali měkké komponenty příjemné na držení. Stanovené odkládací plochy umožňují stacionární použití a přístroj lze rovněž ustavit v nastavitelném opěrném stojánku, díky němuž má bezpečnou a stabilní polohu. Výkonný topný článek s vyroušeným vedením teploty zajišťuje konstantní teplotu ve 2 stupních při průtoku vzduchu 150 l/min.

A aby se doslovně nic nemohlo spálit, má přístroj k Vaší bezpečnosti ochranu proti přehřátí.

## Obsah dodávky:

- 1 ks horkovzdušná pistole MH 550
- 1 ks reflektorová tryska
- 1 ks bodová tryska
- 1 ks plochá tryska
- 1 ks opěrný stojánek
- 1 ks návod k obsluze

## Legenda (obr. 1)

1. Plášť
2. Výklopný hák
3. Dosedací plocha
4. Tepelný kryt
5. Vzduchová tryska
6. Dvoustupňový vypínač
7. Držadlo
8. Přívodní kabel
9. Opěrný stojánek
10. Reflektorová tryska
11. Plochá tryska
12. Bodová tryska

## Technické údaje:

Teplota vzduchu:	Stupeň I: 350°C, Stupeň II: 550°C.
Napětí:	230 Volt ~
Výkon:	Stupeň I: 250 W, Stupeň II: 500 W.
Množství vzduchu:	asi 150 l/min
Hmotnost:	asi 500 g
Rozměry (DxŠxV):	192 x 51 x 175 mm
Hladina hluku:	max. 75 dB

Horkovzdušná pistole se smí používat pouze v uzavřených prostorách!



Přístroj s třídou ochrany II



Pri likvidaci nevhazujte do domácího odpadu.



## Provoz horkovzdušné pistole MH 550:

Před používáním prosím dodržujte vždy následující bezpečnostní pokyny:

- Vzduchová tryska se při používání přístroje velmi zahřívá. Nedotýkejte se! Nebezpečí popálení!
- Po použití vždy vytáhněte elektrickou zástrčku ze zásuvky!
- Horkovzdušnou pistolí MH 550 používejte pouze v suchém prostředí!
- Zamezte neúmyslnému uvedení do provozu a horkovzdušnou pistolí MH 550 nikdy nenechávejte bez dozoru! Nebezpečí požáru!
- S horkovzdušnou pistolí MH 550 nepracujte v místech, kde hrozí nebezpečí exploze, kde jsou hořlavé kapaliny, plyny nebo prach: Elektrické přístroje vytvářejí jiskry, které mohou prach nebo výpary zapálit.

A takto uvedete horkovzdušnou pistolí do provozu:

1. Zapojte elektrickou zástrčku do zásuvky.
2. Přístroj zapněte spínačem (pol. 6 obr. 1). Přístroj můžete provozovat ve dvou různých stupních tepelného výkonu. K tomu zvolte pouze odpovídající polohu spínače I nebo II. Tak můžete teplotu optimálně přizpůsobit plánované práci a druhu materiálu.
3. Po ukončení práce s horkovzdušnou pistolí přístroj za se vypněte vypínačem.

### Pozor:

Při odkládání přístroje dávejte pozor na to, že tryska může být velmi horká! Trysku bezpodmínečně nechte zchladnout a ujistěte se, že nedojde ke styku s hořlavými materiály!

### **Pozor:**

Dávejte pozor na to, aby vstup vzduchu a tryska byly stále volné a aby se na nich neukládaly nečistoty! Ty by mohly bránit proudu vzduchu a mohly by vést k přetížení přístroje.

## **Výměna, příp. nasazení dodaných předsazených trysek:**

### **Pozor:**

Před začátkem seřizování přístroje, výměnou součástí příslušenství nebo odložením přístroje vytáhněte elektrickou zástrčku ze zásuvky.

Toto preventivní opatření zabraňuje neúmyslnému spuštění přístroje.

Během provozu se nedotýkejte trysky na přístroji! Nebezpečí popálení!

Nezapomeňte, že přístroj po vypnutí potřebuje určitý čas na zchladnutí!

Tři trysky obsažené v balení umožňují svým speciálním tvarem správné nastavení proudu vzduchu podle prováděné práce. K tomu se podle účelu používání jednoduše nasadí příp. znovu stáhnou, jak je to zobrazeno na obr. 2.

## **Polohování horkovzdušné pistole**

Odložení horkovzdušné pistole MH 550

Na přístroji jsou malé výstupky (pol. 3 obr. 1), na které lze pistoli odložit. Ty slouží k tomu, aby proud vzduchu vždy směřoval trochu nahoru. Nezapomeňte, že při používání určitých předsazených trysek může docházet ke kontaktu mezi odkládací plochou a tryskou! Hrozí nebezpečí požáru a škváření!

### **Ustavení horkovzdušné pistole MH 550 (obr. 3):**

Opěrný stojánek na obou stranách zasuňte do větracích štěrbin, jak to ukazuje obrázek 3. Pak lze přístroj ustavit, jak je to znázorněno na obrázku. Proud vzduchu směřuje

nahoru. Tak lze např. obrobek držet oběma rukama a usnadnit si práci.

### **Zavěšení horkovzdušné pistole MH 550**

Na horní straně přístroje je výklopný háček, viz obr. 4. Za něj lze MH 550 zavěsit např. na pružný závěs.

## **Čištění a péče:**

---

### **Pozor:**

Před údržbou, čištěním a opravami vždy vytáhněte elektrickou zástrčku ze zásuvky. Pokud elektrická zástrčka zůstane v zásuvce, hrozí nebezpečí úrazu elektrickým proudem!

Přístroj nechávejte opravit vždy pouze kvalifikovaným odborným personálem a pouze za použití originálních náhradních dílů. Tím je zajištěno, že zůstane zachována bezpečnost přístroje.

Pravidelně kontrolujte přívodní vedení elektrického přístroje a v případě poškození je nechte vyměnit kvalifikovaným odborným personálem. Nedopatřením může dojít k seškvaření izolace elektrického kabelu. To může způsobit úraz elektrickým proudem nebo vyvolat zkrat! Hrozí nebezpečí úrazu elektrickým proudem! Ohrožení života!

Až na příležitostné čištění je přístroj prakticky bezúdržbový. K čištění je třeba respektovat tyto skutečnosti:

K prodloužení životnosti je třeba přístroj po každém použití očistit měkkým hadříkem, ručním smetáčkem nebo štětcem.

Kryt můžete zvenku vyčistit měkkým, případně vlhkým hadříkem nebo štětcem. Můžete použít jemné mýdlo nebo jiný vhodný čisticí prostředek. Nepoužívejte čisticí prostředky obsahující rozpouštědla nebo alkohol (např. benzin nebo alkoholové čističe), protože by mohly narušit plastové díly. Mimo to nejsou nutné žádné zvláštní činnosti údržby.

**Likvidace:**

Nevyhazujte přístroj do komunálního odpadu! Přístroj obsahuje hodnotné materiály, které lze recyklovat. S případnými dotazy o likvidaci se obraťte na místní sběrné místo nebo příslušný obecní úřad.

**Záruční podmínky**

Všechny výrobky PROXXON se po výrobě pečlivě kontrolují. Pokud přesto dojde k závadě, obraťte se prosím na prodejce, u kterého jste výrobek koupili. Jen tento prodejce může vyřídit veškeré zákonné nároky vyplývající ze záruky, které se vztahují pouze na materiálové a výrobní vady.

Záruka se nevztahuje na závady způsobené nesprávným používáním, např. přetížením, poškozením cizím vlivem nebo normálním opotřebením.

Další informace k tématu „Servis a náhradní díly“ pro jednotlivé státy najdete na adrese [www.proxxon.com](http://www.proxxon.com).

**ES Prohlášení o shodě**

Jméno a adresa výrobce:

PROXXON S.A.  
6-10, Härebiërg  
L-6868 Wecker

Označení výrobku: MH 550

Položka č.: 27130

Na vlastní odpovědnost prohlašujeme, že tento výrobek vyhovuje následujícím směrnici a normativním předpisům:

**EU směrnice o elektrických zařízeních nízkého napětí 2006/95/ES**

**EU směrnice o elektromagnetické kompatibilitě 2014/30/ES**

Datum: 14.07.2016



Dipl.-Ing. Jörg Wagner  
PROXXON S.A.

Osoba zmocněná pro dokumentaci CE se shoduje s osobou podepsanou.



## Orijinal işletim kılavuzunun çevirisi Sıcak hava tabancası MH 550

Sevgili müşterimiz!

Bu kılavuzu her zamana elinizin altında bulundurunuz.

Makineyi yalnızca tam hakim olduğunuzda ve kılavuzda yazılı hususlara riayet ederek kullanınız.

PROXXON aşağıdaki olaylarda makinenin emniyetli çalışmasıyla ilgili mesuliyet kabul etmez:

- Normal kullanıma uygun olmayan her türlü kullanım,
- Bu kullanma kılavuzunda belirtilmeyen farklı amaçlar için kullanıldığında,
- Emniyet talimatlarına uyulmadığında.

Aşağıdaki hususlarda garanti hakkı kaybedilir:

- Kullanım hataları,
- Eksik bakım.

Kendi güvenliğiniz açısından mutlaka güvenlik talimatlarına riayet ediniz. Bu talimatlar kullanım kılavuzunda yer almakta olup sadece okunmaları değil, aynı zamanda da anlaşılmaları gerekir. Güvenlik talimatlarının okunmaması, sadece çalışmaların aksamasına değil, aynı zamanda yaralanmalara da neden olabilir.

Bu nedenle kendi güvenliğiniz açısından mutlaka orijinal PROXXON yedek parçaları kullanınız.

Teknolojideki ilerlemeler çerçevesinde değişiklik yapma hakkımız saklıdır.

Bu kullanım kılavuzunu mutlaka iyi bir şekilde muhafaza ediniz.

Bu cihazı kullanırken size başarı ve mutluluk dileriz.

## Cihazın açıklaması:

Proxxon sıcak hava tabancası MH 550 kompakt, ancak buna rağmen son derece güçlü bir performansa sahip olup binlerce işte, örneğin yeni boyanmış yüzeylerin kurutulmasında kullanılabilir, ayrıca

- Etiket ve folyoların sökülmesi,
- Plastik malzemenin yapıştırılması,
- Plastik malzemenin biçimlendirilmesi,
- Su borularının ısıtılması, hatta
- Boya tabakasının ve pencere macununun çıkartılması,
- Yerinden çıkmayan vidaların sökülmesi,
- Ahşabın kurutulması,
- Veya sıkıştırma hortumu ile çalışmada da işe yarar.

Ergonomik yapısı ile ele tam oturan MH 550 tüm bunları hızlı ve mükemmel biçimde gerçekleştirir. Elektrik bağlantılarının lehimlenmesi, sertleşme işlemlerinin hızlandırılması (örneğin tutkal veya reçine) veya ahşabın ve benzerlerinin karartılması ve daha çok çeşitli işler

Yüksek performans ve kullanım değerine sahip olan cihaz son derece kompakttır. Küçük ve hafif yapısı ile MH 550 yorulmadan çalışma imkânı ve 1,8 metrelik adaptör kablosu ile geniş bir çalışma alanı sağlar. Mükemmel bir esneklik için 3 adet meme birlikte verilir (reflektör memesi, noktasal meme ve yassı meme) Bu sayede hava akımının en uygun şekilde o anki işe göre uyarlanması sağlanır.

Kasası dayanıklı fiberglastan yapılmış olup kullanımı kolaylaştıran yumuşak dokunumlu bileşenler de desteklenmiştir. Önceden belirlenmiş yerleştirme yüzeyleri sabit kullanımını sağlar, ayrıca cihazı düz koymak ve ayarlanabilir bir destek askısı sayesinde oynamaması sağlanır. Güçlü bir ısıtıcı elaman ve iyi düşünülmüş bir ısı ayarı dakikada 150 litre hava geçişi ile 2 kademede sabit ısı ayarı sağlar. Bu sayede sizin kendi güvenliğiniz açısından aşırı ısınmayı önleyerek kelimenin tek anlamı ile her şeye sıcak hava ile işlem yapmanızı sağlar.



## Teslimat kapsamı:

- 1 ad. Sıcak hava tabancası MH 550
- 1 ad. Reflektör memesi
- 1 ad. Noktasal meme
- 1 ad. Yassı meme
- 1 ad. Destek askısı
- 1 ad. İşletim kılavuzu

## Lejant (Şek. 1):

1. Gövde
2. Katlanabilir çengel
3. Raf yüzeyi
4. Sıcaklık koruması
5. Hava memesi
6. İki kademeli açma/kapama düğmesi
7. Kol
8. Elektrik kablosu
9. Destek askısı
10. Reflektör memesi
11. Yassı meme
12. Noktasal meme

## Teknik özellikler:

Hava ısısı:	Kademe I: 350 °C, Kademe II: 550 °C.
Voltaj:	230 Volt ~
Güç:	Kademe I: 250 W, Kademe II: 500 W.
Hava miktarı:	yakl. 150 lt/dak
Kütle:	yaklaşık 500 gr.
Ölçüler (UxGxY):	192 x 51 x 175 mm
Gürültü seviyesi:	maks. 75 dB

Sıcak hava tabancası ancak kapalı alanlarda kullanılmalıdır!



Koruma Sınıfı II-Cihazı



Makina'nın geri dönüşümünü ev atıkları üzerinden yapmayın.



## Sıcak hava tabancası MH 550'nin kullanılması

Lütfen tabancayı çalıştırmadan önce aşağıdaki güvenlik talimatlarını dikkate alınız:

- Hava memesi, cihaz kullanılırken ciddi biçimde ısınabilir. Dokunmayınız! Yanma tehlikesi!
- Kullandıktan sonra cihazı mutlaka fişten çekiniz!
- Sıcak hava tabancası MH 550'yi her zaman kuru ortamlarda kullanınız!
- Cihazın istenmedik biçimde çalıştırılmasını önleyiniz ve sıcak hava tabancası MH 550'yi kontrolsüz bırakmayınız. Yangın tehlikesi!
- Sıcak hava tabancası MH 550 ile asla yanıcı sıvı, gaz veya tozun olduğu patlama tehlikesi bulunan ortamlarda çalışma yapmayınız. Elektrikli cihazlar toz veya buharların alev almasına neden olabilecek kıvılcım çıkartabilirler.

Sıcak hava tabancasını şu şekilde kullanıma alabilirsiniz:

1. Elektrik fişini takınız.
2. Cihazı, şalterden (Konum 6, Şekil 1) açın. Cihazı iki farklı ısı kademesinde kullanabilirsiniz. Bunun için uygun şalter konumunu I veya II olarak seçin. Bu amaçla ısıyı en uygun iş ve malzemeye göre ayarlayabilirsiniz.
3. Sıcak hava tabancası ile işinizi bitirdikten sonra cihazı yeniden şalterden kapatın.

### **Dikkat:**

Cihazı yerine koyarken memesinin çok ısınmış olabileceğine dikkat edin. Memenin iyice soğumasını bekleyin ve alev alabilecek malzemelerle temas etmemesine özen gösterin.

### **Dikkat:**

Lütfen hava girişi ve memenin her zaman açık olmasına ve üzerlerinde kir olmamasına özen gösterin. Bu tür kirler hava girişini önleyebilir veya cihazın zorlanması yol açabilir.

## **Cihazla birlikte verilen memelerin değiştirilmesi veya takılması:**

### **Dikkat:**

Cihazın fişini prizden çektikten sonra cihazın ayarlarını yapabilir, aksesuarları değiştirebilir veya cihazı bir kenara bırakabilirsiniz. Bu tedbir istenmeden cihazın yeniden çalıştırılmasını önler.

Çalışırken asla cihaz takılı olan memeye dokunmayınız. Yanma tehlikesi!

Lütfen cihazın kapatıldıktan sonra bir soğuma süresine ihtiyaç duyduğunu göz önünde bulundurunuz.

Cihazla birlikte size verilen üç ayrı meme, hava akımının yaptığı işe uygun olarak çıkarılması sağlarlar. Bunlar kullanım amacına uygun olarak takılır veya Şekil 2'de görüldüğü biçimde yeniden çıkartılır.

## **Sıcak hava tabancasının konumlandırılması**

### **Sıcak hava tabancası MH 550'nin kaldırılması**

Cihazın kasasında küçük çıkıntılar (Konum 3, Şekil 1) bulunur, tabanca bu çıkıntılara yerleştirilir. Bunlar hava akımının her zaman yukarı doğru çıkmalarını sağlar. Lütfen belirli bazı memeleri kullanırken temas yüzeyi ile meme arasında temas olabileceğini göz önünde bulundurunuz. Bu durum yangın ve aşırı ısınmalara neden olabilir!

### **Sıcak hava tabancası MH 550'nin yatırılması (Şekil 3):**

Destek halkasını iki taraflı olarak arkadaki havalandırma yarığından (Şekil 3) sabitleyin. Bu şekilde cihaz şekilde olduğu gibi arka üstü ya-

tırılabilir. Hava akımı yukarı doğru gelecektir. Bu sayede malzemeyi iki elle tutup işlemek mümkün olabilir.

### **Sıcak hava tabancası MH 550'nin asılması**

Cihazın kasasının üst tarafında açılıp kapanabilen bir çengel bulunur, bakınız Şekil 4, MH 550 bu çengele geçirilerek asılabilir ve bir askıya takılabilir.

## **Temizlik ve Bakım:**

### **Dikkat:**

Tüm bakım, temizlik ve onarım çalışmalarından önce muhakkak elektrik fişini çekiniz. Adaptörün prizde takılı kalması durumunda, elektrik çarpması tehlikesi bulunmaktadır! Cihazı sadece yetkili uzmanlara tamir ettirip orijinal yedek parça kullanılmasına özen gösteriniz. Bu sayede cihazın güvenliğinin korunması garanti altına alınır.

Düzenli aralıklarla elektrikli cihazın bağlantı hattını kontrol ettirip herhangi bir arıza durumunda yetkili uzman personel tarafından tamirini sağlayınız. Bazen istenmeden kablounun izolasyonu eriyebilir. Bu ise elektrik çarpmasına veya kısa devreye neden olabilir. Elektrik çarpması tehlikesi vardır! Ölüm tehlikesi!

Küçük temizlik işleri dışında cihaz bakım gerektirmez. Temizlik için aşağıdaki noktalara dikkat edilmelidir:

Uzun bir kullanım ömrü için makineyi her kullanımdan sonra yumuşak bir bez, el süpürgesi veya fırça ile temizlemenizi tavsiye ederiz.

Cihazın dış temizliği yumuşak veya duruma göre nemli bir bezle veya fırça ile yapılmalıdır. Bunun için yumuşak bir sabun veya uygun başka bir temizlik maddesi kullanılabilir. Plastik parçalara zarar verebileceğinden dolayı solvent veya alkol içeren temizlik maddeleri (örneğin benzin, temizlik alkolleri vb.) kullanmamanızı tavsiye ederiz.

Bunun haricinde herhangi bir bakım işlemi gerekli değildir.

### **Atığa ayırma:**

Lütfen cihazı normal çöp içine atmayınız! Cihaz içerisinde geri dönüşümü mümkün parçalar vardır. Bu konuyla ilgili sorularınızı lütfen çöp toplama kuruluşuna veya diğer belediye kurumlarına yöneltebilirsiniz.

### **Garanti koşulları**

Tüm PROXXON ürünleri üretimden sonra özenle test edilir. Buna rağmen bir arıza meydana gelirse, lütfen ürünü satın aldığınız satış temsilcisine başvurunuz. Sadece o yalnızca malzeme ve üretici hatalarıyla ilişkili yasal garanti taleplerinin işleme alınmasından sorumludur.

Aşırı yüklenme, yabancı etkisiyle hasar ve normal aşınma gibi uygunsuz kullanım garanti kapsamına dahil değildir.

„Servis ve yedek parçalar“ konusuyla ilgili açıklamaları ülkeler bazında [www.proxxon.com](http://www.proxxon.com) sayfasından bulabilirsiniz.

### **AT Uygunluk Belgesi**

Üreticinin adı ve adresi:

PROXXON S.A.  
6-10, Härebiërg  
L-6868 Wecker

Ürün adı: MH 550

Ürün No.: 27130

İşbu ürünün aşağıda yazılı direktifler ve standart belgelere uygun olduğunu, mesuliyeti tarafımıza ait olmak üzere beyan ederiz:

**AB Düşük Gerilim Direktifi 2006/95/AT**

**AB EMU Direktifi 2014/30/AT**

Tarih: 14.07.2016



Müh. Jörg Wagner  
PROXXON S.A.

CE dokümantasyon yetkilisi ile imza eden kişi aynı kişidir.

**PL** Tłumaczenie oryginalnej  
instrukcji obsługi  
Opalarka MH 550

Szanowni Klienci!

Zalecamy przechowywanie tej instrukcji zawsze pod ręką. Dokładna znajomość i przestrzeganie tej instrukcji są niezbędne dla użytkownika.

PROXXON nie odpowiada za bezpieczne działanie urządzenia:

- w przypadkach obsługi niezgodnej ze zwykłym stosowaniem,
- w przypadkach użycia do celów innych niż wymienione w tej instrukcji,
- w przypadkach naruszenia przepisów bezpieczeństwa.

Utratę uprawnień gwarancyjnych powodują:

- nieprawidłowa obsługa,
- niedostateczna konserwacja.

Prosimy o przestrzeganie wskazówek bezpieczeństwa w interesie Państwa własnego bezpieczeństwa. Zawarte w tej instrukcji wskazówki bezpieczeństwa muszą zostać nie tylko przeczytane, lecz także zrozumiane. Nieprzestrzeganie wskazówek bezpieczeństwa grozi zakłóceniami działania lub nawet obrażeniami!

Ze względów bezpieczeństwa zalecamy stosowanie wyłącznie oryginalnych części zamiennych PROXXON!

Zmiany w związku z postępowaniem technicznym są zastrzeżone.

Prosimy o zachowanie tej instrukcji do użytku w przyszłości!

Życzymy powodzenia i dużo zadowolenia z nowego urządzenia.

## Opis urządzenia:

Opalarka Proxxon MH 550 jest kompaktowym, niemniej jednak bardzo wydajnym urządzeniem do tysięcy prac, takich jak np.:

- suszenie powierzchni świeżo malowanych,
- usuwanie naklejek i folii,
- zgrzewanie folii z tworzyw sztucznych,
- formowanie tworzyw sztucznych,
- rozmrażanie, np. rur wodnych, ale do jej głównych zastosowań należą przede wszystkim:
- usuwanie powłok malarskich i np. kitu szklarskiego,
- luzowanie mocno zaciśniętych połączeń skręcanych,
- suszenie drewna,
- prace z użyciem folii termokurczliwych.

Z ergonomicznie zaprojektowaną i dlatego doskonale leżącą w rękę opalarką MH 550 szybko i z doskonałymi wynikami wykonuje się wszystkie takie prace, a także lutowanie miękkie połączeń elektrycznych, przyspieszanie utwardzania (np. klejów lub żywic), dekoracyjne ściemnianie drewna i wiele wiele innych.

Pomimo wysokiej mocy i użytkowej wszechstronności urządzenie jest zdumiewająco kompaktowe: mała i lekka opalarka MH 550 pozwala na pracę bez zmęczenia, a przewód zasilający o długości 1,8 m zapewnia duży promień działania. Maksymalną możliwą elastyczność gwarantują 3 załączone w dostawie dodatkowe dysze nasadkowe (dysza reflektorowa, dysza punktowa, dysza płaska): dzięki nim można optymalnie dopasowywać strumień gorącego powietrza do konkretnego zadania.

Obudowa jest wykonana ze stabilnego tworzywa sztucznego zbrojonego włóknem szklanym. W rękojeści zintegrowano przyjazne w dotyku, miękkie nakładki. Określone powierzchnie oparcia umożliwiają pracę stacjonarną. Opalarkę można także ustawiać na powierzchniach, a nastawialny pałąk (9) zapewnia ustawionej opalarkie stabilność. Wydajna grzałka z wyrafinowanym przebiegiem temperatur zapewnia stałą tempera-

turę (dwa stopnie nastawiania) przy przepływie 150 l powie-trza na minutę. Opalarka jest naturalnie wyposażona w układ ochrony przed przegrzewaniem, aby nic się nie „przy paliło“.

## Zakres dostawy:

- 1 szt. opalarka MH 550
- 1 szt. dysza reflektorowa
- 1 szt. dysza punktowa
- 1 szt. dysza płaska
- 1 szt. pałąk-podstawa
- 1 szt. instrukcja obsługi

## Legenda (rys. 1):

- 1. Obudowa
- 2. Odchylany zaczep
- 3. Powierzchnia podparcia (do układania opalarki w położeniu poziomym)
- 4. Osłona przeciwpoparzeniowa
- 5. Dysza wylotowa
- 6. Dwustopniowy przełącznik
- 7. Rękojeść
- 8. Przewód zasilający
- 9. Pałąk-podstawa
- 10. Dysza reflektorowa
- 11. Dysza płaska
- 12. Dysza punktowa

## Dane techniczne:

Temperatura powietrza:	Stopień I: 350°C, Stopień II: 550°C.
Napięcie zasilania:	230 V ~
Moc:	Stopień I: 250 W, Stopień II: 500 W.
Przepływ powietrza:	ok. 150 l/min
Ciężar:	ok. 500 g
Wymiary (dł. x szer. x wys.):	192 x 51 x 175 mm
Poziom hałasu:	maks. 75 dB

Opalarka może być wykorzystywana tylko w zamkniętych pomieszczeniach!



Klasa ochrony:



Nie wyrzucać zużytego urządzenia do śmieci domowych!



## Stosowanie opalarki MH 550:

Przy stosowaniu opalarki należy zawsze przestrzegać następujących wskazówek bezpieczeństwa:

- W czasie pracy dysza wylotowa bardzo rozgrzewa się. Nie należy jej dotykać! Niebezpieczeństwo oparzenia!
- Po zakończeniu pracy z opalarką należy odłączyć ją od sieci zasilającej!
- Opalarkę MH 550 można stosować tylko w suchym otoczeniu!
- Należy zabezpieczać opalarkę MH 550 przed niezamierzonym włączeniem. Nie wolno pozostawiać włączonej opalarki bez nadzoru! Niebezpieczeństwo pożaru!
- Nie wolno stosować opalarki MH 550 w rejonach zagrożonych wybuchem i w pomieszczeniach z palnymi cieczami, gazami lub pyłami: urządzenia elektryczne wytwarzają iskry, które mogą spowodować zapłon pyłów lub oparów.

Uruchamianie opalarki:

1. Wtyk przewodu zasilającego należy przyłączyć do gniazda sieciowego.
2. Opalarkę włącza się przełącznikiem (poz. 6 na rys. 1). Opalarka dysponuje dwoma stopniami mocy (temperatur). Wybiera się je przez odpowiednie nastawienie przełącznika w położenie I lub II. W ten sposób można optymalnie dopasować temperaturę do zadania i materiałów.

3. Po zakończeniu pracy należy wyłączyć opalarkę przełącznikiem (poz. 6 na rys. 1).

**Uwaga:**

Przy odkładaniu opalarki należy pamiętać o tym, że dysza może być bardzo gorąca! Należy koniecznie zaczekać na ochłodzenie się dyszy i zapewnić, że gorąca dysza nie zetknie się z materiałami zapalnymi!

**Uwaga:**

Szczeliny wlotu powietrza i dysza muszą być zawsze odsłonięte! Nie mogą się w nich znajdować żadne zanieczyszczenia, które mogłyby utrudniać przepływ powietrza i prowadzić do przeciążenia opalarki!  
Zakładanie wzgl. wymiana dysz z wyposażenia opalarki:

**Uwaga:**

Przed nastawianiem opalarki, wymianą wyposażenia lub odkładaniem opalarki należy odłączać ją od sieci. Ten środek ostrożności zapobiega niezamierzonemu włączeniu opalarki.

W czasie pracy nie wolno dotykać dyszy! Niebezpieczeństwo oparzenia!

Należy pamiętać o tym, że po wyłączeniu opalarki konieczna jest faza ochładzania!

Trzy dodatkowe dysze z wyposażenia umożliwiają kształtowanie strumienia gorącego powietrza odpowiednio do zadania. Dysze dodatkowe po prostu nasadza się na dyszę wylotową opalarki wzgl. ściąga się je z niej w sposób przedstawiony na rys. 2.

## Położenia robocze opalarki

### Układanie opalarki MH 550 w położeniu poziomym

Na obudowie znajdują się małe występy (poz. 3 na rys. 1), które służą do układania opalarki. Zapewniają one to, że strumień gorącego powietrza będzie zawsze skierowany trochę w górę. Należy zwracać uwagę na to, że przy stosowaniu określonych dysz dodatkowych może dojść do kontaktu między dyszą i podłożem! Taki kontakt grozi pożarem lub stopieniem materiału!

### Ustawianie opalarki MH 550 w położeniu pionowym (rys. 3):

Pałąk-podstawkę należy zamocować w tylnych szczelinach wlotu powietrza po obu stronach jak pokazano na rys. 3. Następnie można ustawić opalarkę w sposób przedstawiony na rysunku. Strumień gorącego powietrza będzie skierowany w górę. Przy takim ustawieniu można trzymać obrabiany przedmiot obiema rękami.

### Zawieszanie opalarki MH 550

W zagłębieniu na górnej stronie obudowy znajduje się odchylany uchwyt – patrz: rys. 4. Umożliwia on zawieszenie opalarki MH 550 na haku, np. na odciążniku sprężynowym.

## Czyszczenie i konserwacja:

**Uwaga:**

Przed czyszczeniem i pracami konserwacyjnymi lub naprawczymi zasadniczo należy odłączać opalarkę od sieci. Jeżeli wtyk przewodu zasilającego pozostaje przyłączony do gniazda sieciowego, to występuje zagrożenie porażeniem elektrycznym!

Naprawy opalarki można powierzać tylko wykwalifikowanym specjalistom, a do napraw mogą być wykorzystywane tylko oryginalne części zamienne. Zapewni to zachowanie poziomu bezpieczeństwa opalarki.

Przewód zasilający należy regularnie kontrolować. W razie jego uszkodzenia wymianę należy powierzyć wykwalifikowanemu specjalście. W czasie pracy przez nieuwagę może dojść do stopienia izolacji przewodu zasilającego, grożącego porażeniem elektrycznym lub zwarcieniem! Zagrożenie dla życia!

Oprócz okazjonalnego czyszczenia opalarka zasadniczo nie wymaga konserwacji. Przy czyszczeniu należy postępować zgodnie z następującymi wskazówkami:

Dla zapewnienia długiej żywotności opalarki należy po każdym użyciu oczyścić ją miękką szmatką, zmiotką lub pędzlem.

Do zewnętrznego czyszczenia obudowy można używać miękkiej, ew. zwilżonej, szmatki lub pędzla i łagodnego mydła lub innego odpowiedniego środka myjącego. Należy unikać rozpuszczalników i zawierających alkohol środków czyszczących (np. benzyny, spirytusu do czyszczenia itp.), ponieważ mogą one uszkadzać części z tworzyw sztucznych.

Żadne dalej idące czynności konserwacyjne nie są wymagane.

#### **Usuwanie do odpadów:**

Opalarki nie wolno usuwać z odpadami domowymi! Zawiera ona materiały nadające się do odzysku. Ewentualne pytania należy kierować do miejscowego zakładu oczyszczania miasta lub odpowiednich jednostek komunalnych.

#### **Warunki gwarancji:**

---

Wszystkie produkty firmy PROXXON są poddawane starannej kontroli fabrycznej. Jeżeli jednak mimo wszystko wystąpią defekty, prosimy o kontakt ze sprzedawcą produktu. Tylko on jest odpowiedzialny za realizację wszystkich ustawowych uprawnień gwarancyjnych, wynikających wyłącznie z wad materiałowych i produkcyjnych.

Nieprawidłowe użycie, np. przeciążenie, uszkodzenie przez wpływy obce oraz normalne zużycie nie są objęte gwarancją.

Więcej informacji na temat „Serwisu oraz części zamiennych” można znaleźć dla poszczególnych krajów pod adresem [www.proxxon.com](http://www.proxxon.com).

## **Oświadczenie o zgodności z przepisami WE**

---

Nazwa i adres producenta:  
PROXXON S.A.  
6-10, Härebiërg  
L-6868 Wecker

Symbol produktu: MH 550  
Nr art.: 27130

Niniejszym oświadczamy na naszą wyłączną odpowiedzialność, że ten produkt jest zgodny z następującymi dyrektywami i normami:

**Dyrektywa WE w/s urządzeń niskonapięciowych 2006/95/EG**

**Dyrektywa WE w/s kompatybilności elektromagnetycznej 2014/30/EG**

Data: 14.07.2016



Inż. dypl. Jörg Wagner  
PROXXON S.A.

Pełnomocnik ds. dokumentacji CE jest identyczny z sygnatariuszem.



## Перевод оригинального руководства по эксплуатации Технический фен МН 550

Уважаемый покупатель!

Всегда держите это руководство под рукой. К эксплуатации этого устройства приступайте только после того, как подробно ознакомитесь с руководством. Неукоснительно соблюдайте изложенные в нем указания.

Компания PROXXON не несет ответственности за эксплуатационную безопасность устройства, если:

- оно используется не по своему обычному назначению;
- оно используется для целей, не упомянутых в руководстве;
- не соблюдаются требования безопасности.

Ваше право на гарантийные требования аннулируется в случае:

- несоблюдения правил эксплуатации;
- недостаточного уровня технического обслуживания.

В целях обеспечения собственной безопасности неукоснительно соблюдайте указания по безопасности. Они изложены в руководстве по эксплуатации, и их необходимо не только прочитать, но также и усвоить. При несоблюдении указаний по безопасности возникает опасность функциональных сбоев и даже получения травм! В целях собственной безопасности используйте только фирменные запчасти PROXXON!

Мы оставляем за собой право на дальнейшие усовершенствования с учетом требований технического прогресса.

Храните это руководство по эксплуатации в надежном месте!

Желаем Вам успехов и удовольствия при работе с нашим устройством.

## Описание устройства:

Технический фен МН 550 фирмы Proxxon является компактным, но вместе с тем мощным устройством, предназначенным для выполнения многочисленных операций, как-то:

сушка, например, свежееккрашенных поверхностей или

- удаление наклеек и пленок;
- сваривание пластмасс;
- термоформование пластмасс;
- оттаивание, например, водопроводных труб и, разумеется, других всевозможных предметов;
- удаление слоев краски и, например, оконной замазки;
- расфиксация заевших резьбовых соединений;
- сушка древесины
- или операции с термоусадочным шлангом.

Эргономичный и чрезвычайно удобный фен МН 550 позволяет выполнять все эти работы быстро и безупречно: а также низкотемпературную пайку электрических соединений, ускорение процессов отверждения (например, при склеивании или осмолении), декоративную отделку древесины с приданием темной окраски, и т.д.

Несмотря на свою высокую мощность и коэффициент полезного действия, устройство отличается исключительной компактностью: Будучи малогабаритным и легким, устройство МН 550 позволяет работать без прикладывания особых усилий, а сетевой кабель длиной 1,8 м обеспечивает также большой радиус действия. Для максимальной возможной гибкости в комплект поставки включены 3 сопловые насадки (рефлекторное сопло, точечное сопло, плоское сопло): Таким образом, форму воздушного потока можно оптимально приспособить к соответствующей рабочей задаче.

Корпус мы выполнили из прочного стеклопластика и оснастили его мягкими, приятными на ощупь компонентами. Определенные установочные поверхности позволяют использовать устройство в стационарном режиме; кроме того, оно может



устанавливаться и надежно фиксироваться при помощи регулируемой опорной скобы. Мощный нагревательный элемент с продувочным температурным режимом обеспечивает постоянную температуру для 2-х ступеней при расходе воздуха 150 л/мин. А для того чтобы буквально ничто не могло пригореть, в целях Вашей безопасности установлена защита от перегрева.

### **Объем поставки:**

- 1 шт. Технический фен МН 550
- 1 шт. Рефлекторное сопло
- 1 шт. Точечное сопло
- 1 шт. Плоское сопло
- 1 шт. Опорная скоба
- 1 шт. Руководство по эксплуатации

### **Условные обозначения (рис. 1):**

- 1. Корпус
- 2. Откидной крюк
- 3. Опорная поверхность
- 4. Защита от перегрева
- 5. Воздушное сопло
- 6. Двухпозиционный двухступенчатый выключатель
- 7. Рукоятка
- 8. Сетевой кабель
- 9. Опорная скоба
- 10. Рефлекторное сопло
- 11. Плоское сопло
- 12. Точечное сопло

### **Технические данные:**

Температура воздуха:	Ступень I: 350 °С, Ступень II: 550 °С.
Напряжение:	230 В перем. тока
Мощность:	Ступень I: 250 W, Ступень II: 500 W.
Расход воздуха:	ок. 150 л/мин.
Масса:	ок. 500 г
Размеры (ДхШхВ):	192 x 51 x 175 мм
Уровень шума:	макс. 75 дБ

Технический фен должен использоваться только в закрытых помещениях!



Класс защиты устройства II



Не допускается утилизировать устройство вместе с бытовыми отходами!



### **Эксплуатация технического фена МН 550:**

Прежде чем приступить к эксплуатации, всегда необходимо соблюдать следующие указания по безопасности:

- Во время эксплуатации устройства воздушное сопло очень сильно нагревается. Не прикасаться! Опасность получения ожогов!
- По завершении работы обязательно вынимайте сетевой штепсель из розетки!
- Работайте с техническим феном МН 550 только в условиях сухой окружающей среды!
- Избегайте непреднамеренного включения и ни в коем случае не допускайте работы технического фена МН 550 без надзора! Опасность пожара!
- Не работайте с техническим феном МН 550 во взрывоопасной окружающей среде, в которой находятся горючие жидкости, газы или пыль: Электрические устройства генерируют искры, которые могут воспламенить пыль или пары:

Порядок приведения технического фена в действие:

1. Вставить штепсель в розетку.
2. Включить устройство при помощи выключателя (поз. 6, рис. 1). Вы можете осуществлять эксплуатацию устройства, используя две различные температурные ступени. Для этого просто выберите подходящее положение выключателя I или II. Таким образом, Вы можете оптимально адаптировать температуру под конкретную рабочую задачу и материалы.

3. После завершения работы с техническим феном снова выключите устройство при помощи выключателя.

**Внимание:**

При помещении устройства на хранение необходимо учитывать, что сопло может быть очень горячим! Обязательно дайте соплу остыть и убедитесь в том, что оно не контактирует с воспламеняющимися материалами!

**Внимание:**

Следите за тем, чтобы доступ к воздухозаборнику и соплу никогда не перекрывался, а их внутренние части не были загрязнены! Это может воспрепятствовать поступлению воздушного потока и привести к перегрузке устройства.

### **Замена и установка сопловых насадок, входящих в комплект поставки:**

**Внимание:**

Извлекайте штепсель из розетки перед выполнением любых регулировок устройства, перед заменой оснастки или переносом устройства в другое место.

Эти меры предосторожности предотвращают непреднамеренный запуск устройства.

Во время эксплуатации не прикасайтесь к соплу, находящемуся на устройстве! Опасность получения ожогов!

Просим учитывать, что после выключения устройству необходимо дать остыть!

Три сопла, дополнительно входящие в комплект поставки, благодаря своей специальной форме обеспечивают нужную для работы форму воздушной струи. Для этого – в зависимости от цели применения – их просто насаживают или снимают точно так, как это показано на рис. 2.

### **Позиционирование технического фена**

#### **Укладка технического фена МН 550**

На корпусе устройства имеются небольшие выступы (поз. 3, рис. 1), на которые можно укладывать фен. Назначение этих выступов заключается в том, чтобы воздушная струя всегда была направлена вверх. Просим учесть, что при использовании определенных сопловых насадок может возникать контакт между приемной поверхностью и соплом! Здесь существует опасность пожара и пригорания!

#### **Установка технического фена МН 550 (рис. 3):**

Опорную скобу вставить в задние вентиляционные прорези и зафиксировать в них так, как это показано на рис. 3. После этого устройство можно установить таким образом, как это показано на иллюстрации. Воздушная струя направлена вверх. Таким образом, обрабатываемая деталь может, например, удерживаться обеими руками и обрабатываться.

#### **Подвешивание технического фена МН 550**

На верхней стороне корпуса имеется откидной крюк, см. рис. 4. С его помощью можно подвесить устройство МН 550, например на пружинную оттяжку.

### **Очистка и уход:**

---

**Внимание:**

Перед проведением любых работ по техническому обслуживанию, очистке и ремонту вынимайте сетевой штепсель из розетки. Если сетевой штепсель останется в розетке, возникает опасность поражения электрическим током!

Ремонт устройства может выполняться только квалифицированными специалистами и только с применением фирменных запасных частей. Это обеспечивает поддержание надлежащего уровня безопасности устройства.

Регулярно проверяйте соединительный провод электрического устройства – при наличии повреждений он подлежит замене, производимой квалифицированным специалистом. Несоблюдение этого требования может привести к оплавлению изоляции кабеля. Это, в свою очередь, может привести к поражению электрическим током или к короткому замыканию! Опасность поражения электрическим током! Опасно для жизни!

Устройство практически не требует технического обслуживания, кроме очистки по мере необходимости. При очистке соблюдайте следующие инструкции:

Для обеспечения продолжительного срока службы необходимо после каждого использования устройства очищать его мягкой тканью, щеткой с ручкой или кистью.

Затем внешнюю поверхность корпуса можно очистить мягкой, при необходимости увлажненной ветошью или при помощи кисти. При этом допускается использование мягкого мыла или другого подходящего моющего средства. Не разрешается применять очистители, содержащие растворители или спирт (например, бензин, спирты для очистки и т.п.), т.к. они могут оказывать агрессивное воздействие на пластмассовые детали.

Другие специальные виды работ по техническому обслуживанию не требуются.

#### **Утилизация:**

Пожалуйста, не выбрасывайте устройство в бак с бытовыми отходами! В состав устройства входят ценные материалы, которые можно подвергнуть вторичной переработке. Если у Вас возникнут вопросы, касающиеся данного аспекта, просим обращаться к местным предприятиям, специализирующимся на утилизации отходов, или в другие коммунальные службы соответствующего профиля.

#### **Гарантийные обязательства**

Все изделия PROXXON после изготовления подвергаются тщательным испытаниям. Если все же обнаружится дефект, обратитесь к Продавцу, у которого приобретено изделие.

Именно он отвечает по всем предусматриваемым законом претензиям по гарантийным обязательствам, касающимся исключительно дефектов материалов и изготовления. Гарантия не распространяется на ненадлежащее применение, такое как, например, перегрузка, повреждение вследствие постороннего воздействия, а также естественный износ.

Дополнительные указания по теме "Сервисное обслуживание и поставка запчастей" см. для соответствующих стран на сайте [www.proxxon.com](http://www.proxxon.com)

### **Декларация о соответствии требованиям ЕС**

Наименование и адрес изготовителя:  
PROXXON S.A.  
6-10, Härebjerg  
L-6868 Wecker

Наименование изделия: MH 550  
№ артикула: 27130

Настоящим мы под свою единоличную ответственность заявляем, что данное изделие соответствует требованиям следующих директив и нормативных документов:

**Директива ЕС о низковольтном оборудовании, 2006/95 ЕС**

**Директива ЕС по электромагнитной совместимости, 2014/30/ЕС**

Дата: 14.07.2016



Дип. инж. Йорг Вагнер  
PROXXON S.A.

Лицом, уполномоченным согласно Декларации ЕС, является лицо, подписавшее документ.

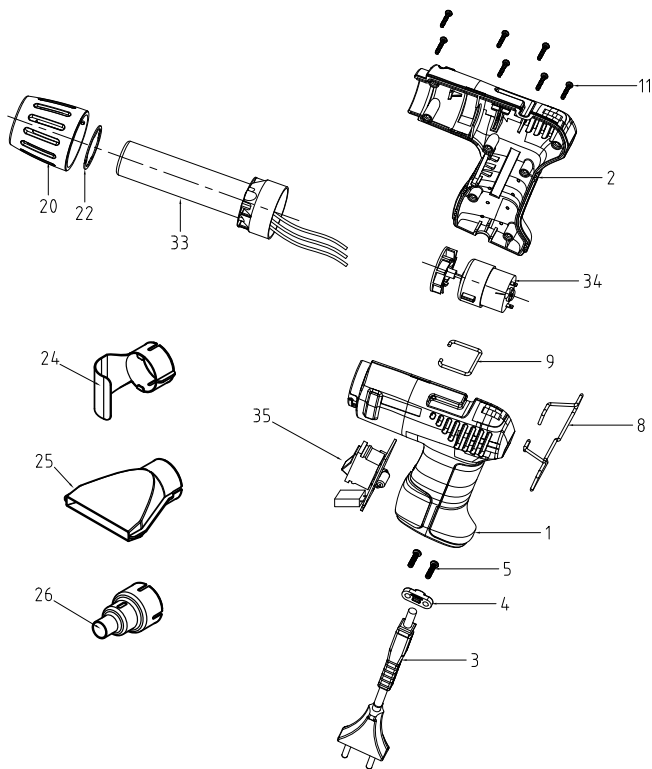
## Ersatzteilliste

---

Hinweise zu Ersatzteilbestellungen finden Sie auf der Rückseite dieser Anleitung.

### PROXXON Heißluftpistole MH 550

ET - Nr.:	Benennung	Designation
27130 - 01	Linke Gehäuseschale	/ Left housing
27130 - 02	Rechte Gehäuseschale	/ Right housing
27130 - 03	Anschlusskabel mit Knickschutztülle	/ Power cord
27130 - 04	Klemme für Zugentlastung	/ Cord clamp
27130 - 05	Schraube M3,5x14	/ Screw M3,5x14
27130 - 08	Stützbügel	/ Stand wire
27130 - 09	Bügel	/ Hook
27130 - 11	Schraube	/ Screw
27130 - 20	Hitzeschutz	/ Nose cone cover
27130 - 22	Halter Luftdüse	/ Steel tube support
27130 - 24	Reflektordüse	/ Reflector nozzle
27130 - 25	Flachdüse	/ Deflector nozzle
27130 - 26	Punktdüse	/ Concentrator nozzle
27130 - 33	Heizeinheit, komplett	/ Heat unit, complete
27130 - 34	Motor kpl.	Motor, complete
27130 - 35	Platine	Board
27130 - 36	Hitzeschutzfolie für Heizeinheit (ohne Abbildung)	/ Protective foil for heat unit (not shown)
27130 - 99	Betriebsanleitung	/ Manual











# PROXXON

## **DK** Service henvisning

Alle produkter fra PROXXON kontrolleres omhyggeligt efter produktionen. Hvis der alligevel skulle være en defekt, så kontakt den forhandler, hvor du har købt produktet. Det er kun ham, der er ansvarlig for afviklingen af den lovmæssige reklamationsret, som udelukkende gælder for materiale- og produktionsfej.

Forkert brug som f.eks. overbelastning, beskadigelse på grund af udefra kommende påvirkninger og normal slitage hører ikke ind under reklamationsretten.

Du kan finde yderligere oplysninger om "Service og reservedele" å [www.proxxon.com](http://www.proxxon.com).

## **SE** Service-Garanti

Alla PROXXON-produkter genomgår noggranna kontroller efter tillverkningen. Om det ändå skulle inträffa någon defekt ska ni kontakta återförsäljaren som ni köpte produkten av. Det är endast återförsäljaren som är tillgänglig för hantering av garantianspråk, som uteslutande rör material- och tillverkningsfel.

Felaktig användning som t.ex. överbelastning, skador på grund av yttre påverkan och normalt slitage utesluts från garantin.

Ytterligare information gällande "Service och reservdelar" finns på [www.proxxon.com](http://www.proxxon.com).

## **CZ** Servisní upozornění

Všechny výrobky PROXXON se po výrobě pečlivě kontroly. Pokud přesto dojde k závadě, obraťte se prosím na prodejce, u kterého jste výrobek koupili. Jen tento prodejce může vyřídít veškeré zákonné nároky vyplývající ze záruky, které se vztahují pouze na materiálové a výrobní vady.

Záruka se nevztahuje na závady způsobené nesprávným použitím, např. přetížením, poškození cizím vlivem nebo normálním opotřebením.

Další informace k tématu „Servis a náhradní díly“ najdete na adrese [www.proxxon.com](http://www.proxxon.com).

## **TR** Satış Sonrası Hizmet Bilgisi

Tüm PROXXON ürünleri üretimden sonra özenle test edilir. Buna rağmen bir arıza meydana gelirse, lütfen ürünü satın aldığınız satış temsilcisine başvurunuz. Sadece o yalnızca malzeme ve üretici hatalarıyla ilişkili yasal garanti taleplerinin işleme alınmasından sorumludur.

Aşırı yüklenme, yabancı etkisiyle hasar ve normal aşınma gibi uygunsuz kullanım garantisi kapsamına dahil değildir.

„Servis ve yedek parçalar“ konusyla ilgili açıklamaları [www.proxxon.com](http://www.proxxon.com) sayfasından bulabilirsiniz.

## **PL** Wskazówki dotyczące serwisu

Wszystkie produkty firmy PROXXON są poddawane starannej kontroli fabrycznej. Jeżeli jednak mimo wszystko wystąpią defekty, prosimy o kontakt ze sprzedawcą produktu. Tylko on jest odpowiedzialny za realizację wszystkich ustawowych uprawnień gwarancyjnych, wynikających wyłącznie z wad materiałowych i produkcyjnych.

Nieprawidłowe użycie, np. przeciążenie, uszkodzenie przez wpływy obce oraz normalne zużycie nie są objęte gwarancją.

Więcej informacji na temat „Serwisu oraz części zamiennych“ można znaleźć pod adresem [www.proxxon.com](http://www.proxxon.com).

## **RU** Сервисное обслуживание

Все изделия компании PROXXON после изготовления проходят тщательный контроль. Если все же обнаружится дефект, обратитесь к Продавцу, у которого приобретено изделие. Именно он отвечает по всем предусматриваемым законом претензиям по гарантийным обязательствам, касающимся исключительно дефектов материалов и изготовления.

Гарантия не распространяется на ненадлежащее применение, такое, например, как перегрузка, повреждение вследствие постороннего воздействия, а также естественный износ.

Дополнительные указания по теме "Сервисное обслуживание и запчасти" см. На сайте [www.proxxon.com](http://www.proxxon.com).

# PROXXON

## **DE** Service-Hinweis

Alle PROXXON-Produkte werden nach der Produktion sorgfältig geprüft. Sollte dennoch ein Defekt auftreten, wenden Sie sich bitte an den Händler, von dem Sie das Produkt gekauft haben. Nur dieser ist für die Abwicklung aller gesetzlicher Gewährleistungsansprüche zuständig, die sich ausschließlich auf Material- und Herstellerfehler beziehen.

Unschonungsgemäße Anwendung wie z.B. Überlastung, Beschädigung durch Fremdeinwirkung und normaler Verschleiß sind von der Gewährleistung ausgeschlossen. Weitere Hinweise zum Thema „Service und Ersatzteilen“ finden Sie auf [www.proxxon.com](http://www.proxxon.com).

## **GB** Service note

All PROXXON products are thoroughly inspected after production. Should a defect occur nevertheless, please contact the dealer from whom you purchased the product. Only the dealer is responsible for handling all legal warranty claims which refer exclusively to material and manufacturer error.

Improper use, such as capacity overload, damage due to outside influences and normal wear are excluded from the warranty.

You will find further notes regarding "Service and Spare Parts Management" at [www.proxxon.com](http://www.proxxon.com).

## **FR** Instruction en cas de réclamation

Tous les produits PROXXON font l'objet d'un contrôle soigneux à l'issue de leur fabrication. Si toutefois un défaut devait apparaître, veuillez contacter le revendeur chez qui vous avez acheté le produit. Il est seul habilité à gérer la procédure de traitement de toutes les prétentions légales en matière de dommages et intérêts relevant exclusivement des défauts de matériaux ou de fabrication.

Toute utilisation non conforme, comme la surcharge ou les dommages provoqués par exercice d'une contrainte extérieure, ainsi que l'usure normale, sont exclus de la garantie.

Vous trouverez de plus amples informations concernant le « Service après-vente et les pièces détachées », à l'adresse [www.proxxon.com](http://www.proxxon.com).

## **IT** Avvertenze per l'assistenza

Dopo la produzione tutti i prodotti PROXXON vengono sottoposti ad un controllo accurato. Qualora si dovesse comunque verificare un difetto, si prega di rivolgersi al proprio rivenditore dal quale si è acquistato il prodotto. Solo questo è autorizzato a rispondere dei diritti di garanzia previsti dalla legge che si riferiscono esclusivamente a difetti di materiale ed errori del produttore.

È escluso dalla garanzia qualsiasi utilizzo improprio quale ad es. un sovraccarico, un danneggiamento per effetti esterni e la normale usura.

Ulteriori avvertenze sul tema „Assistenza e pezzi di ricambio“ sono disponibili all'indirizzo [www.proxxon.com](http://www.proxxon.com).

## **ES** Garantías y Reparaciones

Todos los productos PROXXON se verifican cuidadosamente tras la producción. Si a pesar de ello presentara algún defecto, diríjase por favor al distribuidor dónde haya adquirido el producto. Solo éste, es responsable de la gestión de todos los derechos legales de garantía que se refieren exclusivamente a fallos de material y de fabricación.

El uso indebido como p.ej. sobrecarga, daños por acciones externas y desgaste normal están excluidos de la garantía.

Encontrará más información sobre "Servicio técnico y gestión de repuestos" en [www.proxxon.com](http://www.proxxon.com).

## **NL** Voor service

Alle PROXXON-producten worden na de productie zorgvuldig getest. Mocht er toch een defect optreden, dan kunt u contact opnemen met de leverancier van wie u het product hebt gekocht. Alleen de leverancier is voor de afwikkeling van alle wettelijke garantieclaims die uitsluitend materiële of fabricagefouten betreffen, verantwoordelijk.

Ondeskundig gebruik zoals overbelasting, beschadiging door inwerking van vreemde stoffen en normale slijtage zijn uitgesloten van de garantie.

Verdere aanwijzingen over het thema "Service en reserveonderdelen" vindt u op [www.proxxon.com](http://www.proxxon.com).