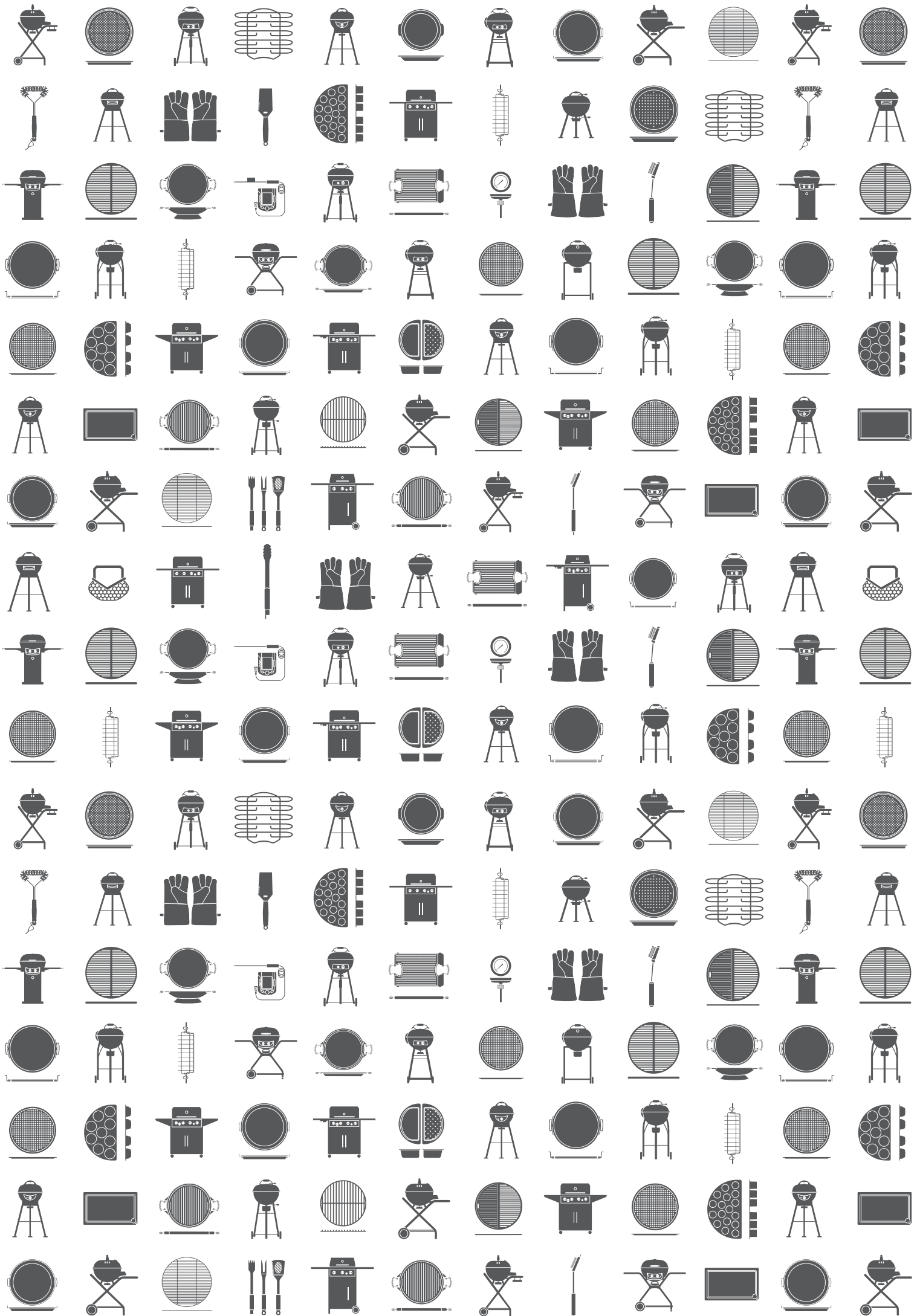


GAS KETTLE MANUAL

DAVOS SERIES



OUTDOORCHEF
SWISS INNOVATION





BEDIENUNGSANLEITUNG

4

Lesen Sie diese Anleitung sorgfältig durch, bevor Sie Ihren **OUTDOORCHEF** Gas-Kugelgrill in Betrieb nehmen.



USER GUIDE

36

Please read these instructions carefully before using your **OUTDOORCHEF** gas kettle barbecue.



MODE D'EMPLOI

68

Veuillez lire attentivement cette notice avant de mettre en service votre barbecue sphérique à gaz **OUTDOORCHEF**.



ISTRUZIONI PER L'USO

100

Prima di utilizzare il barbecue sferico a gas **OUTDOORCHEF**, leggere attentamente le presenti istruzioni.

WICHTIG: Lesen Sie diese Anleitung sorgfältig durch, bevor Sie Ihren **OUTDOORCHEF** Gasgrill in Betrieb nehmen.

CE 0063/ PIN:0063BP3505 Typ:	UK CA 0558/ Article No.:	Outdoorchef AG Eggbühlstrasse 28, 8050 Zürich Serial No.: <div style="border: 1px solid black; width: 150px; height: 20px; margin: 5px auto;"></div>
Butane / Propane G30 / G31 Cat. I ₃ , Cat. I ₃ BP Total rate $\Sigma Q_n=9.70kW(702g/h)$	<div style="border: 1px solid black; padding: 2px; display: inline-block;">30/37 mbar</div>	DISTRIBUTION Outdoorchef Deutschland GmbH Ochsenmattstr. 10 79618 Rheinfelden Germany Made in China

WICHTIG:
 Sie finden die Seriennummer Ihres Grills auf der Rückseite der beiliegenden Mappe „Manual & Inspiration“. Je nach Grillmodell finden Sie die Nummer zusätzlich auf dem **Datensticker**, welcher sich entweder am Grillgestell oder auf der Bodenplatte befindet.

Die Seriennummer und Artikelnummer sind wichtig für eine problemlose Abwicklung bei Rückfragen, bei Ersatzteilbestellungen und bei allfälligen Garantieansprüchen. Bewahren Sie die Bedienungsanleitung an einem sicheren Ort auf. Sie enthält wichtige Informationen bezüglich Sicherheit, Betrieb und Unterhalt. Bitte notieren Sie die Seriennummer Ihres Grills im vorgesehenen Feld oben „Serial No.“.

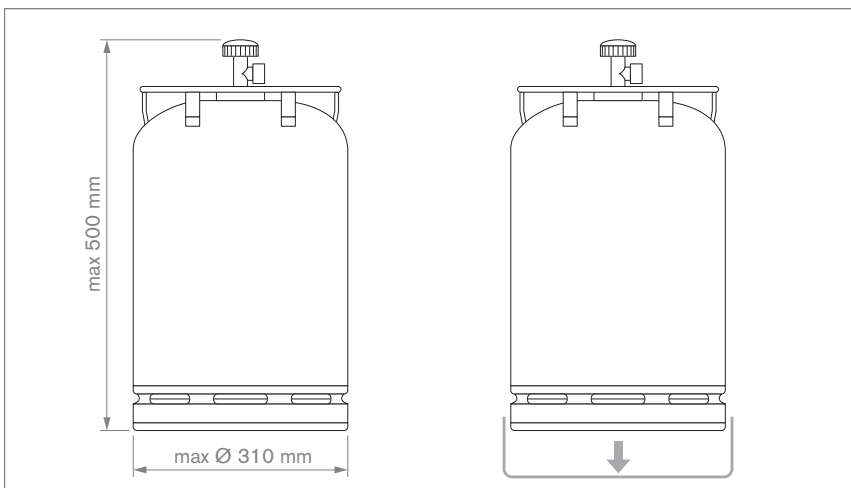
WICHTIG FÜR IHRE SICHERHEIT

Jede Person, die den Grill bedient, muss den genauen Zündvorgang kennen und befolgen. Kinder dürfen den Grill nicht bedienen. Die Montageanweisungen in der Aufbauanleitung sind genau zu befolgen. Eine unsachgemässe Montage kann gefährliche Folgen haben. Platzieren Sie keine entflammaren Flüssigkeiten und Materialien oder Ersatzgasflaschen in der Nähe des Grills. Stellen Sie den Grill oder die Gasflasche(n) nie in geschlossene Räume ohne Belüftung.

Lesen Sie diese Anleitung sorgfältig durch, bevor Sie Ihren **OUTDOORCHEF** Gas-Kugelgrill in Betrieb nehmen. Der Grill darf nur im Freien benützt werden und es muss ein Sicherheitsabstand von mindestens 1.5 m zu brennbaren Gegenständen eingehalten werden.

GASFLASCHEN

- Es dürfen nur Gasflaschen mit maximal 8 kg Füllgewicht auf die Bodenplatte gestellt werden. Positionieren Sie die Flasche auf dem dafür vorgegebenen Platz.



- Bitte achten Sie darauf, dass keine undichten Verschraubungen vorhanden sind.
- Führen Sie vor Inbetriebnahme und nach jedem Gasflaschenwechsel die **PRÜFUNG AUF DICHTHEIT** durch.
- Gasflaschen dürfen nicht einer Temperatur von mehr als 50 °C ausgesetzt und nie in einem geschlossenen Raum oder in einem Kellergeschoss gelagert werden.
- Beachten und befolgen Sie die Sicherheitsvorschriften, die auf den verwendeten Gasflaschen vermerkt sind.

- **HINWEIS:** Kontrollieren Sie ob Druckregler und Gasflasche in ihrem Land zum ordnungsgemässen Betrieb zugelassen sind. Nur Gasflaschen der entsprechenden Ländernorm verwenden. Aufgrund der unterschiedlichen Dichtungssysteme kann bei einer Abweichung der Druckregler- und Gasflaschensysteme keine dichte Verschraubung hergestellt werden. Diese Undichtheit kann dazu führen, dass das ausströmende Gas ohne weiteres mit einem offenen Feuer oder Funken entzündet werden kann. Wir empfehlen Ihnen aus Sicherheits- und Haftungsgründen, die in den Verkauf gelangenden Gasgrills in jedem Fall zu prüfen und, wenn erforderlich, Druckregler und Gasschlauch den Landesvorschriften anzupassen beziehungsweise anpassen zu lassen.

SICHERHEITSHINWEISE

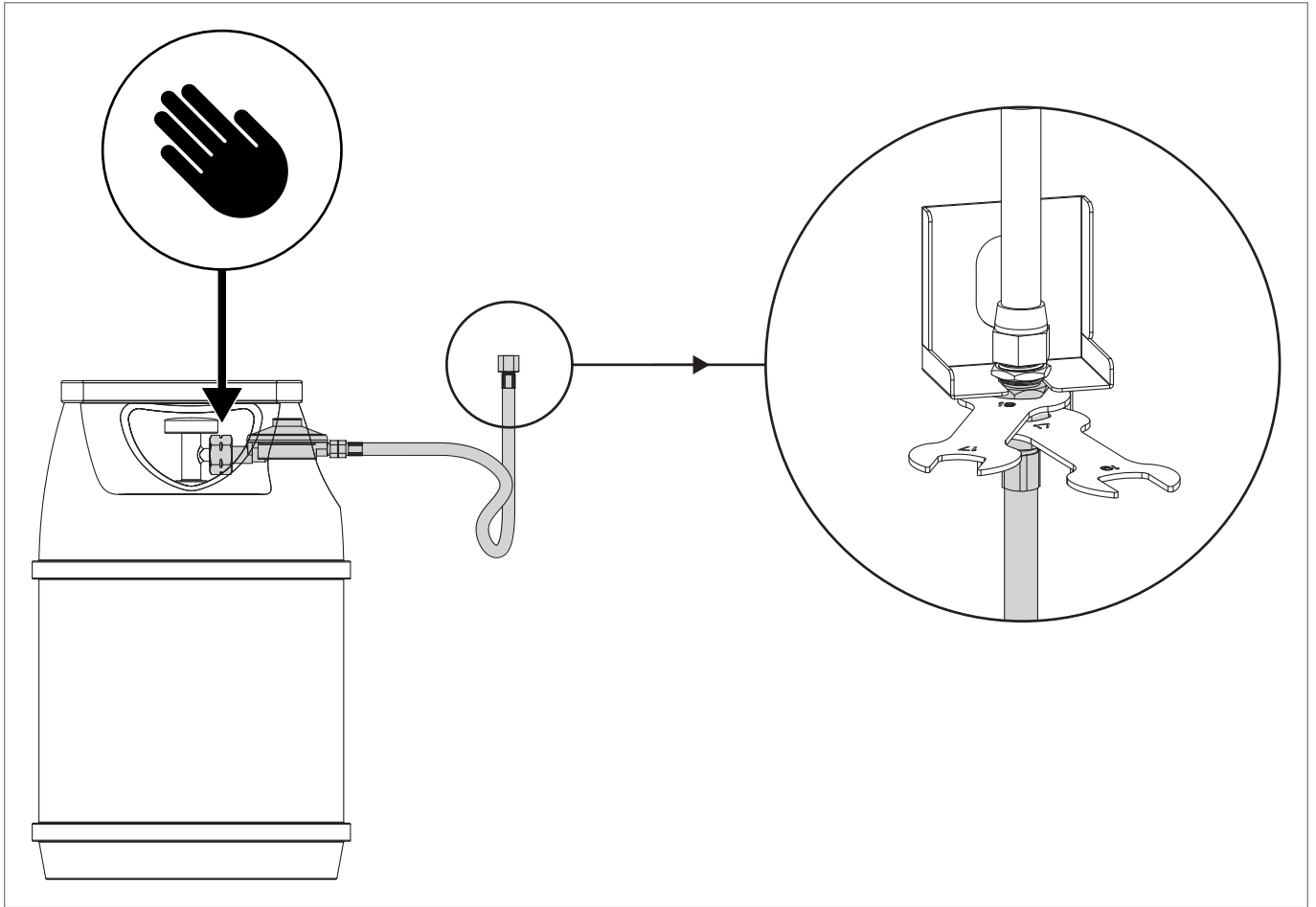
Diese Bedienungsanleitung muss vom Besitzer aufbewahrt werden und jederzeit griffbereit sein.

Nehmen Sie den Grill gemäss Kapitel **ANLEITUNG FÜR DAS ANZÜNDEN** in Betrieb.

- Nur im Freien verwenden.
- Lesen Sie die Bedienungsanleitung vor Inbetriebnahme des Gerätes.
- **ACHTUNG:** Zugängliche Teile können sehr heiss sein. Kinder fernhalten.
- Das Gerät muss während des Betriebs von brennbaren Materialien ferngehalten werden.
- Das Gerät während des Betriebs nicht bewegen.
- Nach Gebrauch die Gaszufuhr an der Gasflasche schliessen.
- Benützen Sie den Grill nie unter einem Vordach.
- Schieben Sie Geräte, die mit Lenkrollen ausgestattet sind, nicht über unebene Böden oder Absätze.
- Tragen Sie Schutzhandschuhe, wenn Sie heisse Teile anfassen.
- Stellen Sie nach dem Grillen den Gasregulierknopf immer auf Position  und schliessen Sie die Gaszufuhr an der Gasflasche.
- Achten Sie beim Wechseln der Gasflasche darauf, dass der Gasregulierknopf auf Position  steht und die Gaszufuhr an der Gasflasche geschlossen ist. **WICHTIG:** Es dürfen sich keine Zündquellen in der Nähe befinden.
- Kontrollieren Sie nach dem Anschliessen einer neuen Gasflasche die Verbindungsteile gemäss Anleitung **PRÜFUNG AUF DICHTHEIT**.
- Besteht der Verdacht auf undichte Teile, dann stellen Sie den Gasregulierknopf auf Position  und schliessen Sie die Gaszufuhr an der Gasflasche. Lassen Sie die gasführenden Teile im Gasfachgeschäft überprüfen.
- Weist der Gasschlauch Beschädigungen oder Abnutzungserscheinungen auf, muss er sofort ersetzt werden. Der Schlauch muss frei von Knicken sein und darf keine Risse aufweisen. Vergessen Sie nicht, den Gasregulierknopf und die Gaszufuhr zuzudrehen, bevor Sie den Schlauch entfernen.
- Wechseln Sie den Schlauch und den Gasdruckregler nach einer Gebrauchsdauer von 3 Jahren ab Kaufdatum. Achten Sie darauf, dass der Gasdruckregler und der Schlauch den entsprechenden EN Standards entsprechen (Gasdruckregler EN 16129 / Gasschlauch EN 16436).
- Die empfohlene Länge des Gasschlauches beträgt 90 cm und darf 150 cm nicht überschreiten.
- Blockieren Sie nie das grosse runde Luftansaugloch am Boden des Beckens oder die Luftschlitze im Deckel. Die Belüftungsöffnungen des Gasflaschenraumes dürfen auf keinen Fall verschlossen oder abgedeckt werden.
- Keine Veränderungen am Gerät vornehmen. Besteht der Verdacht auf eine Fehlfunktion, wenden Sie sich an einen Fachmann.
- Der Grill wird mit dem passenden Gasschlauch samt Gasdruckregler geliefert. Der Gasschlauch muss unbedingt von den heissen Aussenflächen des Grills ferngehalten werden. Der Schlauch darf nicht verdreht werden. Der Schlauch muss bei Grillmodellen, welche über eine Schlauchführung verfügen, zwingend in dieser Führung fixiert werden.
- Schlauch und Regler entsprechen den jeweiligen Landesvorschriften und den EN Standards (Gasdruckregler EN 16129 / Gasschlauch EN 16436).
- Falls die volle Leistung nicht erreicht wird und Verdacht auf eine Verstopfung der Gaszufuhr besteht, wenden Sie sich an ein Gasfachgeschäft.
- Benutzen Sie den Grill nur auf einem festen und sicheren Untergrund. Stellen Sie den Grill während des Betriebs nie auf Holzböden oder andere brennbare Flächen. Halten Sie den Grill von brennbaren Materialien fern.
- Lagern Sie den Grill nicht in der Nähe von leicht entflammaren Flüssigkeiten oder Materialien.
- Falls der Grill in einem Raum überwintert wird, muss die Gasflasche unbedingt entfernt werden. Sie sollte immer im Freien an einem gut belüfteten Ort gelagert werden, zu dem Kinder keinen Zugang haben.
- Platzieren Sie den Grill vor der Inbetriebnahme möglichst windgeschützt.
- Wenn der Grill nicht benutzt wird, sollte er, nachdem er ganz abgekühlt ist, mit einer Abdeckhaube vor Umwelteinflüssen geschützt werden. Abdeckhauben können Sie bei Ihrem Grillhändler beziehen.
- Um Staufeuchtigkeit zu vermeiden, entfernen Sie die Abdeckhaube nach starkem Regen.
- Lassen Sie den Grill während des Betriebes niemals ohne Aufsicht.
- Der Grill bleibt auch nach dem Ausschalten noch längere Zeit heiss. Achten Sie darauf sich nicht zu verbrennen und keine Gegenstände auf den Grill zu legen, es besteht Brandgefahr.
- **ACHTUNG:** Kontrollieren Sie vor Inbetriebnahme, sowie nach jedem Anschliessen einer neuen Gasflasche die Verbindungsteile gemäss der nachfolgenden Anleitung **PRÜFUNG AUF DICHTHEIT** in dieser Betriebsanleitung.

ANSCHLUSS DES GASSCHLAUCHS


ACHTUNG: Der Anschluss des Gasschlauchs hat zwingend mit Hilfe des beigelegten Schraubenschlüssels zu erfolgen um sicherzustellen, dass der Anschluss ausreichend fest verschraubt ist. Für Ihre Sicherheit darf der Gasschlauch niemals nur von Hand festgeschraubt werden um allfälligen Grillbrände zu vermeiden.



Bitte beachten Sie hierzu auch die Informationen in der separaten Aufbauanleitung Ihres Grills.

PRÜFUNG AUF DICHTHEIT

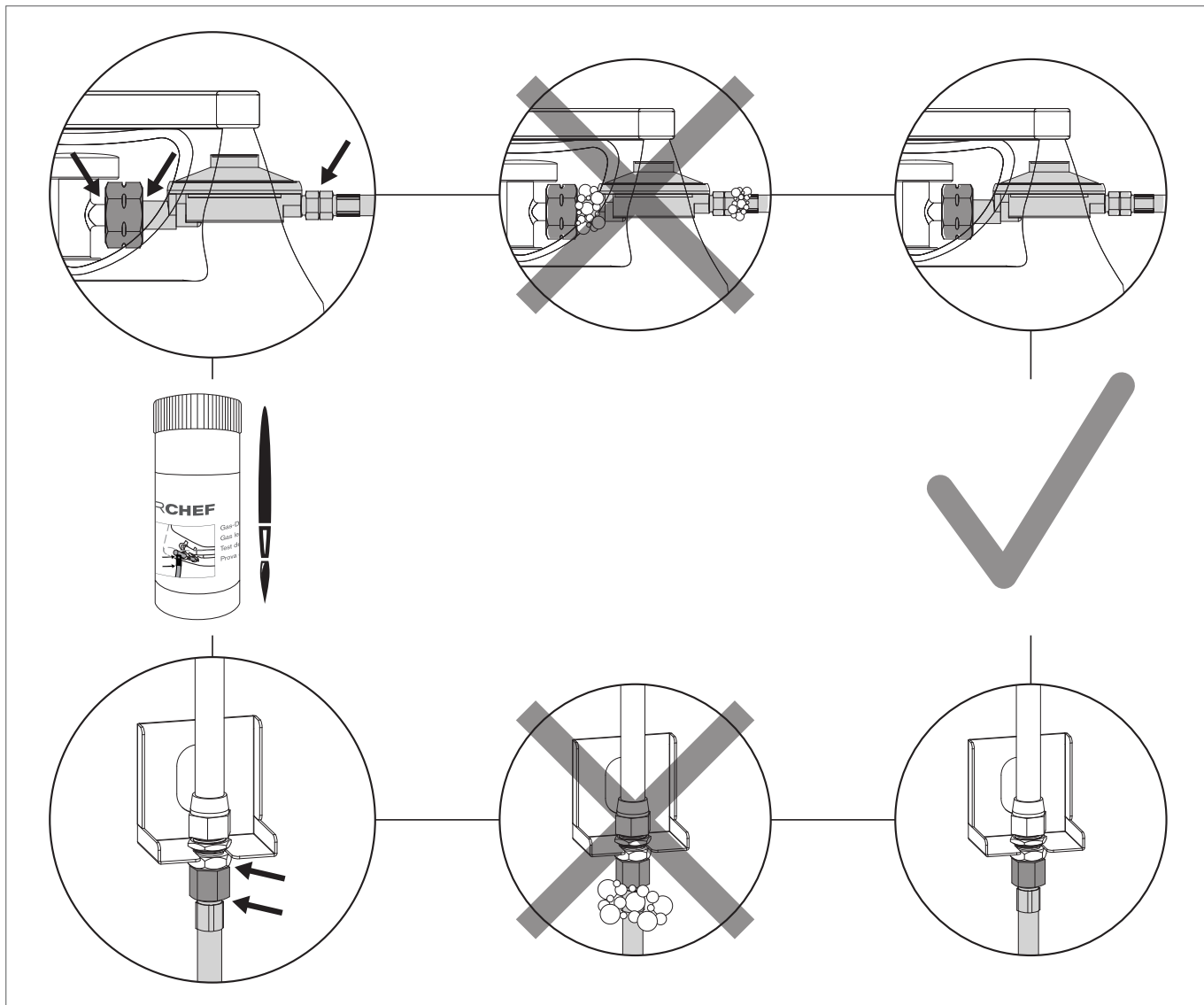
WARNUNG: Während des Prüfens auf Dichtheit dürfen sich keine Zündquellen in der Nähe befinden. Dies gilt auch fürs Rauchen. Prüfen Sie die Dichtheit nie mit einem brennenden Streichholz oder einer offenen Flamme und immer im Freien.

1. Der Gasregulierknopf muss auf Position  stehen.
2. Öffnen Sie die Gaszufuhr an der Flasche und bepinseln Sie alle gasführenden Teile (die Verbindung an der Gasflasche / den Gasdruckregler / den Gasschlauch / den Gaseintritt / die Verbindung am Ventil) mit der beiliegenden Seifenwasser-Lösung oder mit einer selbstgemachten Seifenlösung aus 50 % flüssiger Seife und 50 % Wasser. Sie können auch ein Lecksuchspray verwenden.
3. Eine Blasenbildung der Seifenlösung deutet auf Leckstellen hin.

WICHTIG: Der Grill darf erst benutzt werden, wenn alle Leckstellen beseitigt sind. Schliessen Sie die Gaszufuhr an der Gasflasche.

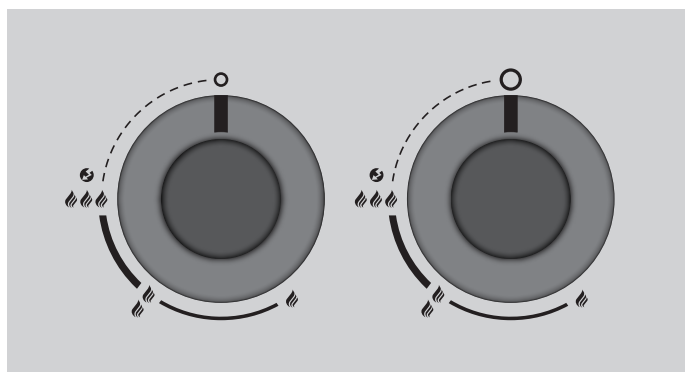
4. Beseitigen Sie die Leckstellen durch Nachziehen der Verbindungen, wenn dies möglich ist, oder ersetzen Sie die defekten Teile.
5. Wiederholen Sie die Schritte 1 und 2.
6. Lassen sich die Leckstellen nicht beheben, wenden Sie sich an Ihren Gasfachhändler.

HINWEIS: Führen Sie die **PRÜFUNG AUF DICHTHEIT** nach jedem Anschluss oder Austausch der Gasflasche sowie am Anfang der Grillsaison durch



ERKLÄRUNG DER ZEICHEN AUF DER BEDIENKONSOLE DES GRILLS

Wärmestufen und Zündung

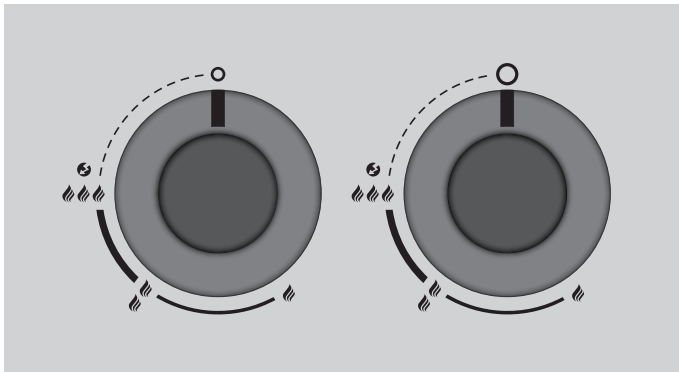


- : Aus Position
- 🔥 : niedrige Leistung
- 🔥🔥 : mittlere Leistung
- 🔥🔥🔥 : hohe Leistung
- 🔥🔥🔥🔥 : Zündung

BRENNER-SYSTEME

GAS-KUGEL

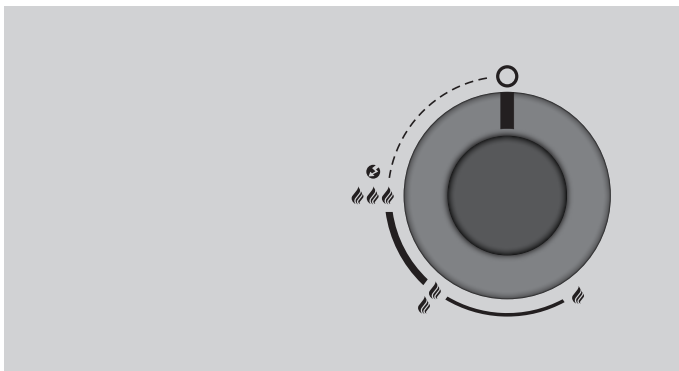
Grillsysteme mit zwei Drehreglern: DAVOS 570 G PRO



Der Drehregler rechts erreicht auf Stufe die höchste Leistung und auf die niedrigste Leistung. Er ist auf Anwendungen im mittleren bis hohen Temperaturbereich ausgelegt.

Der Drehregler links erreicht auf Stufe die höchste Leistung und auf die niedrigste Leistung. Er ist auf Anwendungen im mittleren bis tiefen Temperaturbereich ausgelegt.

Grillsysteme mit einem Drehreglern: DAVOS 570 G







Das Modell DAVOS 570 G ist mit einem Drehregler ausgestattet. Dieser erreicht auf Stufe die höchste Leistung und auf die niedrigste Leistung. Er ist auf Anwendungen im mittleren bis hohen Temperaturbereich ausgelegt.

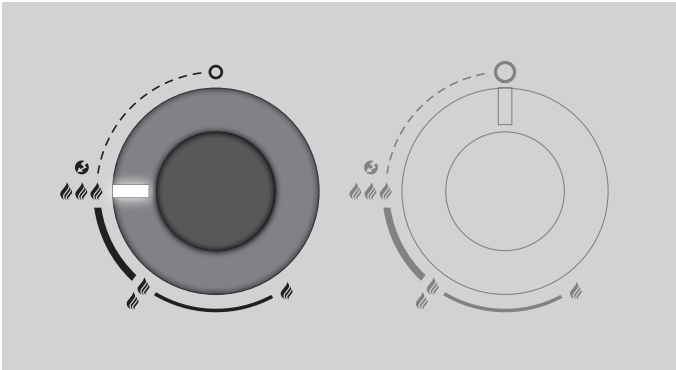
VOR DEM ERSTGEBRAUCH


1. Reinigen Sie alle Teile, die mit Lebensmitteln in Berührung kommen.
2. Prüfen Sie alle gasführenden Teile, wie im Kapitel **PRÜFUNG AUF DICHTHEIT** beschrieben. Tun Sie dies auch dann, wenn Ihr Grill vom Händler montiert geliefert wurde.
3. Brennen Sie den Grill ca. 20–25 Minuten lang auf Stufe aus.

ANLEITUNG FÜR DAS ANZÜNDEN

KUGEL

1. Stellen Sie sicher, dass alle Verbindungen zwischen dem Gasschlauch, dem Gasdruckregler und der Gasflasche gut festgeschraubt sind (Verfahren Sie gemäss den Anweisungen im Kapitel **PRÜFUNG AUF DICHTHEIT**).
2. Öffnen Sie den Grilldeckel. **ACHTUNG:** Zünden Sie den Grill nie mit geschlossenem Deckel.
3. Öffnen Sie die Gaszufuhr an der Gasflasche.
4. Drücken Sie den Gasregulierknopf des gewünschten Ringbrenners und drehen Sie ihn entgegen dem Uhrzeigersinn auf Stufe    . Halten Sie den Gasregulierknopf gedrückt, bis das Gas brennt.



5. Wenn das Gas nicht innerhalb 5 Sekunden zündet, stellen Sie den Gasregulierknopf auf . Warten Sie 2 Minuten, damit sich das nicht verbrannte Gas verflüchtigen kann. Danach wiederholen Sie Punkt 4.
6. Ist es nicht möglich, den Grill nach 3 Versuchen in Betrieb zu nehmen, suchen Sie die Ursachen (wie im Abschnitt **FEHLERBEHEBUNG** beschrieben).

GAS SAFETY SYSTEM (GSS) - GILT NUR FÜR DAVOS 570 G PRO



Der DAVOS 570 G PRO ist mit dem innovativen GAS SAFETY SYSTEM (GSS) ausgestattet, welches folgende Feature beinhaltet:

FLAME GUARD

Beim FLAME GUARD handelt es sich um ein geschlossenes System, bestehend aus Zündung und Flamme. Nach dem Öffnen des Gashahns und Betätigen der Zündung entflammt dieses System. Der FLAME GUARD schützt die Flamme vor Witterungseinflüssen wie starkem Wind und sorgt dafür, dass die Brenner sich immer wieder von selbst entzünden, sollten diese einmal erlöschen*. Die gezündeten Brenner arbeiten somit unter diversen Witterungseinflüssen (z.B. Wind) zuverlässig.

Die Vorteile:

- Die gezündeten Brenner sind vor Witterungseinflüssen optimal geschützt.
- Grillen bei sehr niedrigen Temperaturen ab 80 Grad, auch bei Wind.
- Vorbeugen gegen auslaufendes, nicht entzündetes Gas.

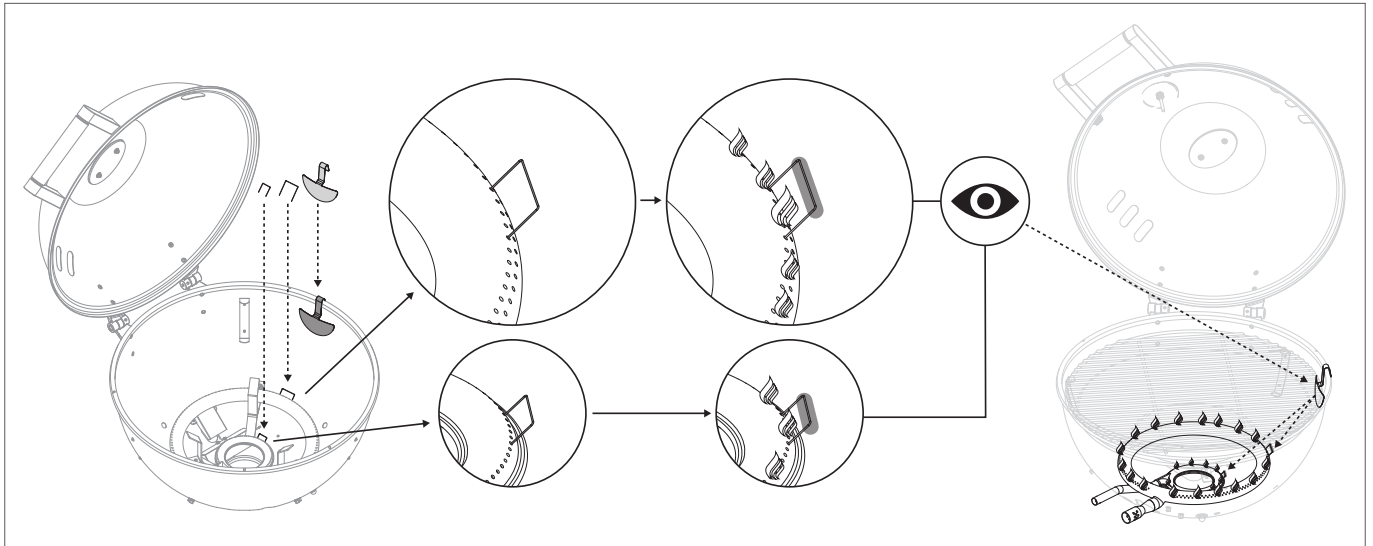
* **WICHTIG:** Eine hundertprozentige Sicherheit, dass die Brenner bei extremen Wetterverhältnissen nicht erlöschen gibt es nicht. Beim Umgang mit Gas ist stets darauf zu achten, den Grill niemals unbeaufsichtigt zu betreiben. Alle Tests sind nach Laborbedingungen durchgeführt worden.

FLAME CHECK

Beim FLAME CHECK handelt es sich um ein zusätzliches, visuelles Sicherheitselement. Die beiden Glühdrähte werden jeweils auf den kleinen und grossen Ringbrenner gesteckt und leuchten stark, wenn diese nach dem Zünden des Grills glühen. Der Spiegeleinsatz wird einfach in den Grill gehängt und macht den glühenden Draht von Aussen sichtbar. So können Sie sich zusätzlich vergewissern, dass die Brenner auch wirklich gezündet sind.



Der Vorteil:

- Zusätzliche, visuelle Sicherheit, dass die Brenner gezündet sind und kein unentzündetes Gas ausläuft.



SAFETY LIGHT (GILT FÜR DAVOS 570 G PRO & DAVOS 570 G)

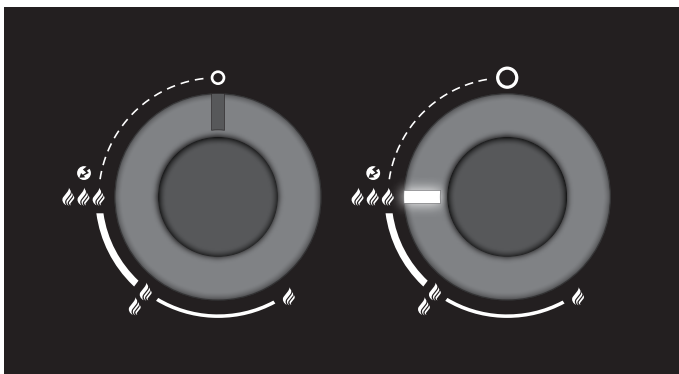
Ihr Grill verfügt über Drehregler mit integriertem SAFETY LIGHT.

Das SAFETY LIGHT Ihres Grills aktiviert sich, sobald der Gasregulierknopf von der Position  im Gegenuhrzeigersinn in Richtung  gedreht wird und somit die Gaszufuhr geöffnet wird. In den jeweiligen Drehreglern befindet sich die LED. Die Energieversorgung des SAFETY LIGHTS wird über die mitgelieferten AAA Batterien gewährleistet.

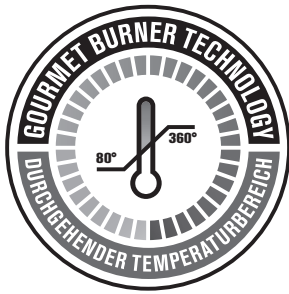
Der Vorteil:

- Das Safety Light erinnert Sie daran, dass das Ventil noch geöffnet ist und Gas fliesst.*

* **WICHTIG:** Denken Sie daran nach dem Grillen stets die Gaszufuhr an der Gasflasche zu schliessen und den Gashahn zuzudrehen.



GOURMET BURNER TECHNOLOGY (GBT) - GILT NUR FÜR DAVOS 570 G PRO



Das Modell DAVOS 570 G PRO verfügt über die neueste Brenner-Generation, welche es Ihnen erlaubt einen durchgehenden, lückenlosen Temperaturbereich von 80 – 360 Grad zu nutzen. Dies eröffnet Ihnen komplett neue Möglichkeiten Ihren Grill zu nutzen, da Sie in allen Temperaturbereichen grillen, kochen oder backen können.

TEMPERATURBEREICHE / ANWENDUNG DAVOS 570 G PRO

TEMPERATUR			
min.	ca. 80*		
mid.	ca. 120*		
max.	ca. 170*		
min.	ca. 170*		
mid.	ca. 240*		
max.	ca. 300*		
absolut max.	ca. 360*		

* Richtwerte ohne Wetterbedingte Einflüsse

TIPPS UND TRICKS - GILT NUR FÜR DAVOS 570 G PRO

Niedergaren (80 – 130 Grad):

Regulieren Sie Ihren Grill auf eine Temperatur von 80 Grad, schaffen Sie perfekte Voraussetzungen zum Niedergaren von Fleisch oder Fisch bei 80 Grad oder zum Warmhalten von Speisen (Standard Position Trichter).

Im Temperaturbereich von 110 – 130 Grad lassen sich Barbecue Klassiker wie Beef Brisket, Pulled Pork oder Spare Ribs perfekt zubereiten (Standard Position Trichter).




Grillen, Kochen, Backen (130 – 220 Grad):

Im Temperaturbereich zwischen 130 – 220 Grad lässt sich Fleisch, Fisch und Co. perfekt gleichmässig grillen (Standard Position Trichter). Besonders geeignet für grosse Fleischstücke. Auch zum Kochen oder Backen eignet sich dieser Temperaturbereich bestens.

Hochtemperatur (220 – 360 Grad):

Mit maximaler Hitze bis 360 Grad gelingen perfekt gebrandete Steaks, scharf Angebratenes. Zudem eignet sich die Maximalhitze perfekt zur Zubereitung von knuspriger Pizza oder Flammkuchen (Standard Position Trichter).

TEMPERATURBEREICHE / ANWENDUNG DAVOS 570 G

TEMPERATUR		
min.	ca. 180*	
mid.	ca. 240*	
max.	ca. 340*	

* Richtwerte ohne Wetterbedingte Einflüsse

TIPPS UND TRICKS - GILT NUR FÜR DAVOS 570 G

Grillen, Kochen, Backen (180 – 220 Grad):

Im Temperaturbereich zwischen 180 – 220 Grad lässt sich Fleisch, Fisch und Co. perfekt gleichmässig grillen (Standard Position Trichter). Besonders geeignet für grosse Fleischstücke. Auch zum Kochen oder Backen eignet sich dieser Temperaturbereich bestens.

Hochtemperatur (220 – 340 Grad):

Mit maximaler Hitze bis 340 Grad gelingen perfekt gebrandete Steaks, scharf Angebratenes. Zudem eignet sich die Maximalhitze perfekt zur Zubereitung von knuspriger Pizza oder Flammkuchen (Standard Position Trichter).

EINZIGARTIGES TRICHTERSYSTEM

Ob Grillen, Kochen oder Backen, das einzigartige **OUTDOORCHEF** Trichtersystem sorgt in der Standard Position für eine gleichmässige Hitzeverteilung innerhalb der Kugel und verhindert schädlichen Fettbrand, da die Brenner komplett abgeschirmt sind.

Herabtropfendes Fett entflammt nicht, es läuft am porzellanemaillierten Trichter entlang in die Auffangschale unter der Kugel. Sie können sich als Gastgeber entspannt ihren Gästen widmen, während die Grill-Spezialitäten rundum perfekt gegrillt werden, da kein Wenden erforderlich ist.

Fleisch, Fisch, Gemüse & Co. bleiben besonders saftig, zart und knackig. Weil ein Teil des auf den Trichter treffenden Fetts und Fleischsafts verdunstet, erhalten Fleisch, Fisch und Gemüse ein unnachahmliches Grillaroma.

Bei bis zu 360 Grad gelingen Pizza, Flammkuchen oder Brot in Steinofenqualität. Beim Einsatz des kleinen Brenners wird das Grillgut bei niedrigen Temperaturen um die 80 °C (nur bei DAVOS 570 G PRO mit GBT) besonders schonend gegrillt – beste Voraussetzungen für butterzarte XL-Fleischstücke wie Roastbeef, Tomahawk oder Rib-Eye am Stück.

Durch Drehen des Trichters in die Vulkan Position, lässt sich mit sehr hoher, konzentrierter Hitze von unten arbeiten (bis 500 Grad), perfekt für **OUTDOORCHEF** Zubehör wie den Barbecue Wok, die Aroma Pfanne oder die Gusseisenplatte.

Da der Innenraum des Gas-Kugelgrills dank des Trichters sauber bleibt, macht auch die Reinigung wenig Mühe.

TIPP: Zur Reinigung des Trichters empfehlen wir Ihnen den Grill auf der höchsten Stufe für 10 min zu erhitzen (Standard Position). Danach können Sie mit einer Messingbürste den Trichter einfach ausbürsten. Wir empfehlen Ihnen dazu die **OUTDOORCHEF** Trichterbürste.

Mehr Informationen zu unserem Zubehör: WWW.OUTDOORCHEF.COM

STANDARD POSITION



Die Standard Position ist für die meisten Grillanwendungen die optimale Trichterposition und sorgt für die einzigartige Hitzezirkulation in der Kugel. Die Speisen werden rundum gleichmässig gegrillt, ohne das Grillgut wenden zu müssen. Fleisch, Fisch, Gemüse und Co. bleiben dabei besonders saftig, zart und knackig.

Die Standard Position eignet sich somit perfekt für jede Art von Fleisch, schonend gegrillten Fisch, Gratins, knackiges Gemüse und zum Backen von Pizza, Flammkuchen oder Brot.















VULKAN POSITION




Durch Drehen des Trichters in die Vulkan Position, lässt sich mit sehr hoher, konzentrierter Hitze von unten arbeiten, perfekt für **OUTDOORCHEF** Zubehör wie den Barbecue Wok, die Aroma Pfanne oder die Gusseisenplatte.

Somit eignet sich die Vulkan Position perfekt für Kurzgebratenes wie Thunfisch-Steaks, Jakobsmuscheln oder Wok-Gemüse.

GEBRAUCHSANLEITUNG FÜR DEN GAS-KUGELGRILL

1. Bringen Sie den Trichter in die gewünschte Position (Standard Position oder Vulkan Position).
ACHTUNG: Verändern Sie während des Grillens die Trichterposition nur mit hitzebeständigen Handschuhen.
HINWEIS: Beim Grillen und Kochen in der Vulkan Position auf Stufe    den Deckel offen lassen. Nur auf Stufe  –   kann auch beim Grillen in der Vulkan Position mit geschlossenem Deckel gearbeitet werden.
2. Wählen Sie, wenn nötig, das entsprechende Zubehör aus.
3. Heizen Sie den Grill bei geschlossenem Deckel ca. 10–15 Minuten lang auf Stufe    vor.
4. Legen Sie das Grillgut auf den Grillrost und regulieren Sie die Temperatur stufenlos nach Ihren Wünschen zwischen  –   .
5. Stellen Sie nach dem Grillen immer den Gasregulierknopf auf Position . Danach schliessen Sie die Gaszufuhr an der Gasflasche. Auch bei leeren Flaschen muss der Flaschenhahn geschlossen werden.
6. **ACHTUNG:** Das aufgefangene, heisse Fett in der Fettauffangschale kann Verbrennungen hervorrufen. Lassen Sie das Fett vor dem Entfernen der Fettauffangschale erst vollständig abkühlen.
7. Lassen Sie den Grill komplett auskühlen bevor Sie den Grill nach dem Grillen verschieben, bewegen oder reinigen.

NACH DEM GRILLEN

1. Stellen Sie den Gasregulierknopf jedes Brenners auf .
2. Schliessen Sie die Gaszufuhr an der Gasflasche.
3. Lassen Sie den Grill ganz auskühlen und reinigen Sie ihn.
4. Decken Sie den Grill mit der passenden Abdeckhaube ab.

REINIGUNG

Aufgrund des einzigartigen Trichtersystems ist nur eine sehr geringe Reinigung zwischen den Grillgängen erforderlich, da das meiste Fett entweder verdunstet oder in die Auffangschale abgeleitet wird.

Empfohlener Reinigungsvorgang bei stärkeren Verschmutzungen:

1. Heizen Sie den Grill ca. 10 Minuten bei voller Leistung auf, damit Lebensmittelreste (Fleischreste, Fett, Zucker von Marinaden etc.) verbrennen.
2. Lassen Sie den Grill danach vollständig abkühlen, damit sich alle Lebensmittelreste festigen/erhärten (dies macht die Reinigung viel einfacher und effektiver).
3. Reinigen Sie den Rost mit einer OUTDOORCHEF Messing-Grillbürste für optimale Ergebnisse (keine Bürsten mit Stahlborsten).
4. Entnehmen Sie den Grillrost und reinigen Sie den Trichter mit der OUTDOORCHEF Trichterbürste.

TIPP: Nach dem Grillen ist vor dem Grillen, wenn Sie den Grillrost nach jedem Gebrauch reinigen, müssen Sie diesen vor der nächsten Grill-Session nicht mehr reinigen.

ACHTUNG: Beim Reinigen mit einer Nylon-Grillbürste ist stets darauf zu achten, dass der Grill vollständig abgekühlt ist.

ACHTUNG: Beim Reinigen des Grill-Innenraums rund um das Brennersystem ist darauf zu achten die Brennerteile nicht zu beschädigen.

ACHTUNG: Reinigen Sie den Aussenbereich des Grills und die Ablageflächen nur mit handelsüblichen, nicht aggressiven Reinigungsmitteln (z.B. handelsübliches Spülmittel). Bei der Verwendung von speziellen Grillreinigern (nicht empfohlen) empfehlen wir Ihnen, dieses erst an einer nicht sichtbaren Stelle zu testen.

ACHTUNG: Verwenden Sie zur Reinigung der Grilloberflächen niemals Glasreiniger oder andere Sprühflaschen-Reiniger, diese können die Oberflächen angreifen.

DIE GUSSEISEN-GRILLROSTE (NICHT IM LIEFERUMFANG ENTHALTEN, SEPARAT ERHÄLTlich)

ANWENDUNG

Reinigen Sie die Gusseisen-Grillroste vor dem ersten Gebrauch mit Wasser. Berühren Sie die Roste während der Verwendung auf dem Grill nur mit Grill-Handschuhen. Stellen Sie die Gusseisen-Grillroste in heissem Zustand nicht auf brennbare oder hitzeempfindliche Oberflächen.

Zur einfacheren Entnahme der Gusseisen-Grillroste können Sie den Grid Lifter verwenden (im Lieferumfang der Gusseisenroste dabei).

Empfohlener Reinigungsvorgang bei stärkeren Verschmutzungen:

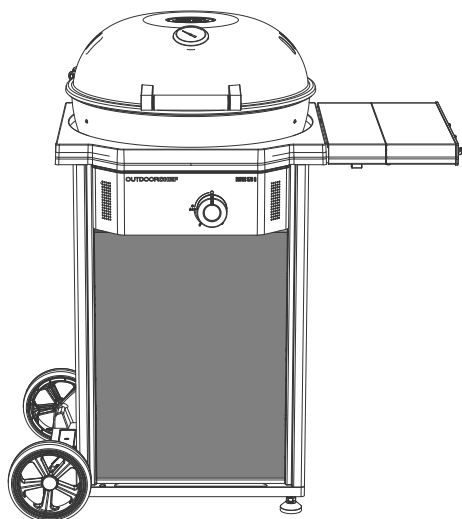
1. Heizen Sie den Grill ca. 10 Minuten bei voller Leistung auf, damit Lebensmittelreste (Fleischreste, Fett, Zucker von Marinaden etc.) verbrennen.
2. Lassen Sie den Grill danach vollständig abkühlen, damit sich alle Lebensmittelreste festigen/erhärten (dies macht die Reinigung viel einfacher und effektiver).

3. Reinigen Sie den Rost mit einer **OUTDOORCHEF** Nylon- oder Messing-Grillbürste für optimale Ergebnisse (keine Bürsten mit Stahlborsten).
4. Entnehmen Sie den Grillrost und reinigen Sie den Trichter mit der **OUTDOORCHEF** Trichterbürste.

TIPP: Nach dem Grillen ist vor dem Grillen, wenn Sie den Grillrost nach jedem Gebrauch reinigen, müssen Sie diesen vor der nächsten Grill-Session nicht mehr reinigen.

TIPP: Wir empfehlen Ihnen die Grillroste nach dem Grillen mit einem hitzebeständigen Speiseöl (z.B. Raps, Avocado) einzureiben, dies schützt Ihren Gusseisenrost optimal vor Korrosion.

PFLEGEHINWEISE ZUR TEXTILVERKLEIDUNG (GILT NUR FÜR MODEL DAVOS 570 G MIT TEXTILVERKLEIDUNG)



WETTERBESTÄNDIGKEIT

Die Textilverkleidung Ihres DAVOS 570 G besteht aus einem Outdoor-Gewebe, welches eigens für den Aussenbereich entwickelt wurde. Dieses Gewebe ist UV- und wetterbeständig.

Für eine maximale Langlebigkeit der Textilverkleidung empfehlen wir Ihnen nach jedem Gebrauch, Ihren DAVOS 570 G mit der passenden **OUTDOORCHEF** Abdeckhaube vor Witterungseinflüssen, Schmutz und Pollenstaub zu schützen.

FEUCHTIGKEIT

Sollte die Textilverkleidung einmal nass werden, empfehlen wir Ihnen diese immer erst vollständig trocknen zu lassen, bevor Sie den Grill mit der Abdeckhaube abdecken. Trotz Wetterbeständigkeit kann es bei eingeschlossener Feuchtigkeit zu Staunässe und Schimmelbildung führen.

LÄNGERER NICHTGEBRAUCH

Bei längerem Nichtgebrauch des Grills (> 2 Monate) empfehlen wir Ihnen, die Textilverkleidung abzunehmen und separat an einem trockenen, dunklen Ort aufzubewahren.

PFLEGE UND REINIGUNG

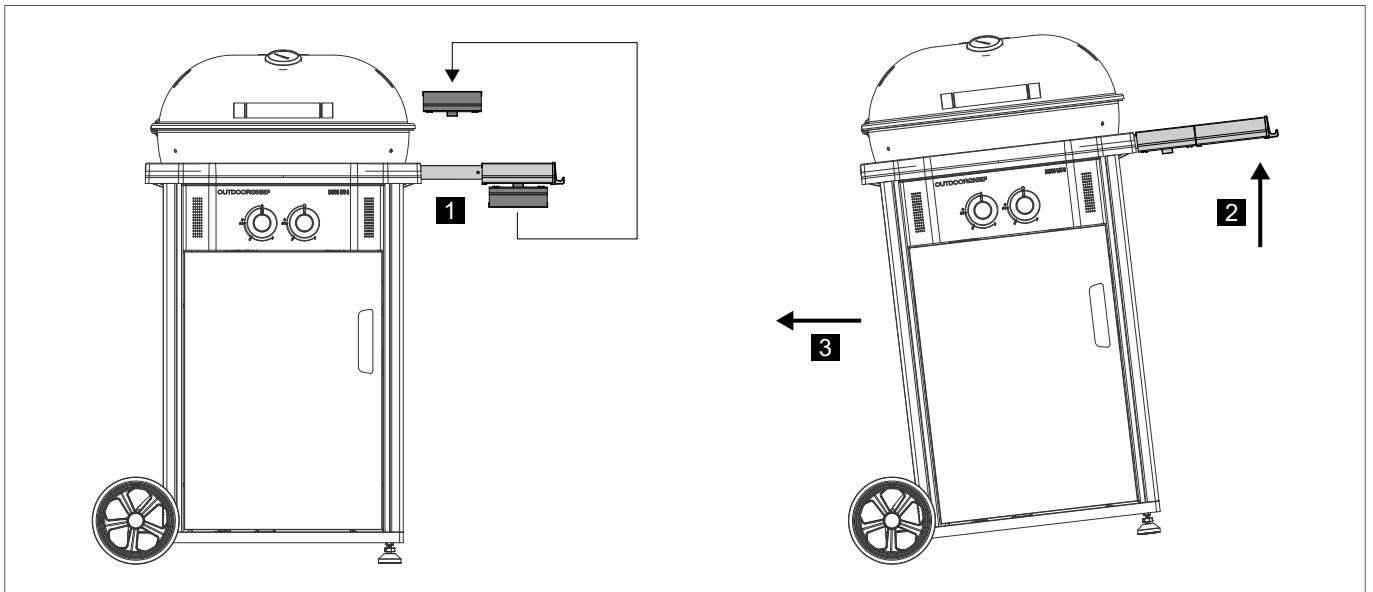
Bei Verschmutzungen können Sie die Textilverkleidung Ihres DAVOS 570 G einfach mit lauwarmem Wasser und einem sanften schmutz- und fettlösendem Reinigungsmittel reinigen (z.B. handelsübliches, nicht aggressives Spülmittel).

Benutzen Sie dazu als Hilfsmittel einen Schwamm (weiche Seite) oder eine weiche Bürste (keine Metallbürsten, keine harten Plastikbürsten).

Um Verfärbungen vorzubeugen empfehlen wir Ihnen vor der Reinigung mit einem Reinigungsmittel, dieses erst an einem nicht sichtbaren Ort zu testen.

ACHTUNG: Da es sich um ein Spezial-Gewebe handelt, ist eine Reinigung in der Waschmaschine nicht möglich. Dies würde den UV-Schutz beschädigen.

VERSCHIEBEN UND MANÖVRIEREN DES GRILLS, OHNE SYSTEMELEMENTE



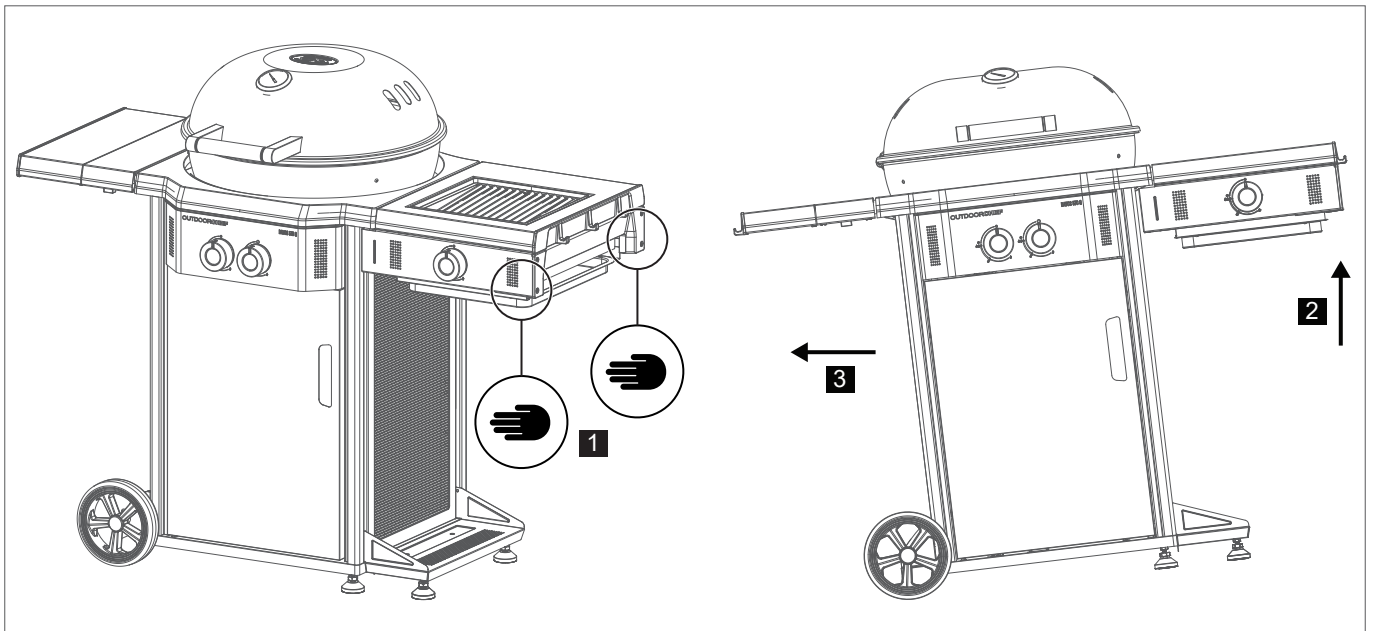
Die stabile Seitenablage dient auch dem Verschieben und Manövrieren Ihres Grills.

Zum Manövrieren des Grills müssen Sie lediglich den Seitentisch anheben um den Grill in die gewünschte Position zu bringen. Dies funktioniert sowohl mit komplett ausgezogenem Seitentisch als auch mit eingeschobenem Seitentisch.

HINDERNISSE

Beim Manövrieren über Hindernisse (Stufen, Schwellen, hohe Bodenplatten etc.) muss behutsam vorgegangen werden, der Grill darf nicht mit hohem Tempo über Hindernisse bewegt werden. Die Räder und die Radachse könnten dabei Schaden nehmen.

VERSCHIEBEN UND MANÖVRIEREN DES GRILLS, MIT SYSTEMELEMENTEN



Wenn Sie Ihren Grill mit Systemelementen ausstatten, wird dieser ebenfalls durch seitliches Anheben auf der rechten Seite manövriert, siehe Abbildung oben.

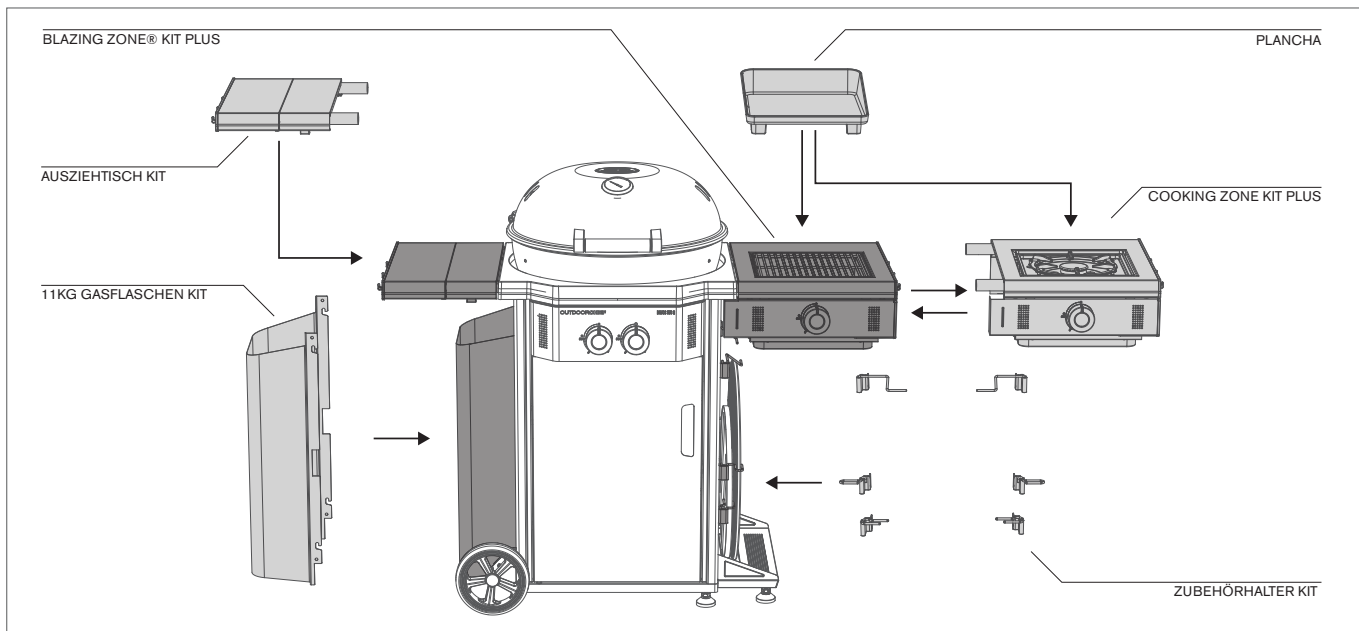
HINDERNISSE

Beim Manövrieren über Hindernisse (Stufen, Schwellen, hohe Bodenplatten etc.) muss behutsam vorgegangen werden, der Grill darf nicht mit hohem Tempo über Hindernisse bewegt werden. Die Räder und die Radachse könnten dabei Schaden nehmen.

ERWEITERUNGSOPTIONEN DAVOS SERIES

Das einzigartige Konzept der DAVOS Series (DAVOS 570 G PRO und DAVOS 570 G) ermöglicht Ihnen, Ihren Grill ganz nach Ihren persönlichen Wünschen mit zusätzlichen Systemelementen (Brennersysteme, mit Gasanschluss) sowie Erweiterungen (ohne Gasanschluss) nachträglich aufzurüsten. Beide Modelle verfügen über identische im Grillgehäuse bereits integrierte Schnittstellen, wo die zusätzlichen Systemelemente und Erweiterungen einfach befestigt werden können.

Im Folgenden finden Sie eine Übersicht der aktuell erhältlichen Systemelemente & Erweiterungen für Ihren Grill:



SYSTEMELEMENTE

Möchten Sie Ihren DAVOS 570 G PRO oder DAVOS 570 G noch vielseitiger nutzen?

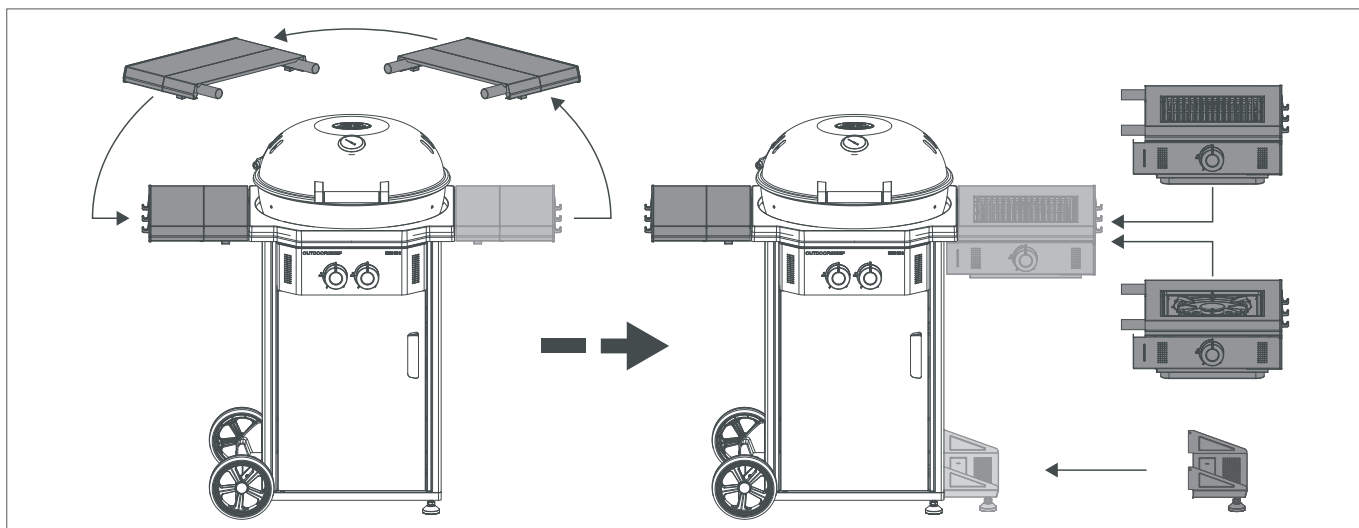
Kein Problem, denn mit dem BLAZING ZONE® KIT PLUS und dem COOKING ZONE KIT PLUS bietet Ihnen OUTDOORCHEF die Möglichkeit, den Anwendungsbereich Ihres Grills einfach zu erweitern – für maximale Vielseitigkeit!

Dazu benötigen Sie nur eines der beiden erhältlichen Kits Ihrer Wahl, welches Sie einfach auf der rechten Seite Ihres Grills montieren.

Der bereits vorhandene Ausziehtisch an Ihrem Grill können Sie einfach herausnehmen und auf der linken Seite des Grills montieren, damit Sie auch bei einer Erweiterung mit einem Systemelement noch genügend Platz für die Vor- und Zubereitung haben.

ACHTUNG: Das maximal zulässige Lastgewicht des BLAZING-/COOKING ZONE KIT PLUS beträgt 30 kg

ACHTUNG: Beim Ausbau mit dem BLAZING ZONE® KIT PLUS oder COOKING ZONE KIT PLUS muss der im Lieferumfang enthaltene Stützfuß (siehe Illustration unten) aus Sicherheitsgründen zwingend montiert werden. Dieser dient dazu, den Grill beim Ausbau zusätzlich zu stabilisieren, damit dieser nicht kippen kann. Zudem kann die zusätzliche Stellfläche für weitere Erweiterungen genutzt werden (z.B. Zubehöralter Kit).



BLAZING ZONE® KIT PLUS – ALLE TEMPERATUREN IM GRIFF, 2 ANWENDUNGSBEREICHE



Das BLAZING ZONE® KIT PLUS ist die perfekte Erweiterung für Ihren DAVOS 570 G PRO und DAVOS 570 G, wenn Sie es gerne richtig heiss mögen. Das Set besteht aus einem verstärkten Seitentisch, einer Stütze um die Stabilität des Grills zu gewährleisten sowie der BLAZING ZONE® PLUS selbst – einem Hochleistungs-Keramikbrenner mit einem sehr breiten Temperatur-Spektrum vom 200 - 900 °C.

Die BLAZING ZONE® PLUS ist kein herkömmlicher Keramikbrenner. Der Unterschied liegt in dem breiteren Temperaturspektrum als bei herkömmlichen Keramikbrennern. Während die meisten Keramikbrenner nur im Hochtemperaturbereich arbeiten (600 - 900 °C) ermöglicht die BLAZING ZONE® PLUS durch das ausgeklügelte System auch auf mittleren Temperaturen ab 200 - 350 °C zu grillen, wie auf einem regulären Gasgrill.

Möglich macht dies der neuartige HEAT DIFFUSER Einsatz, welcher die Hitze zurückhält und diese gleichmässig an den Rost verteilt.

		<p>Hochtemperatur 600 - 900 °C</p> <p>High-Performance Keramikbrenner Hochtemperatur Grillen Perfekte Kruste am Fleisch Höhenverstellbarer Rost, 2 Stufen Perfekt für magere Cuts</p>
		<p>Mittlere Temperaturen 200 - 350 °C</p> <p>High-Performance Keramikbrenner Reguläres Grillen</p> <p>HEAT DIFFUSER</p> <ul style="list-style-type: none"> ▪ Verhindert Fettbrand ▪ Verteilt Hitze gleichmässig am Rost ▪ Leitet Fett ab <p>Perfekt für fetthaltigere Cuts Perfekt für sensibleres Grillgut Würste, Geflügel, Gemüse und Fisch</p>

Somit lassen sich Steaks und Co. mit maximaler Hitze bis über 900 °C zubereiten, für eine perfekte Kruste auf Ihrem Fleisch. Dazu muss bloss der HEAT DIFFUSER entnommen werden.

Möchten Sie sensiblere Lebensmittel wie Fisch, Geflügel oder Gemüse auf mittleren Temperaturen zubereiten (200 - 350 °C) und Fettflammen verhindern, kommt der HEAT DIFFUSER zum Einsatz, welche die Hitze auf eine grössere Fläche an den Rost leitet und für gleichmässige Hitze sorgt – wie bei einem klassischen Gasgrill.

Somit können Sie je nach Grillgut selbst entscheiden, ob Sie mit maximaler Hitze über 900 °C oder auf niedrigeren Temperaturen von 200 - 350 °C grillen möchten – für maximale Flexibilität!

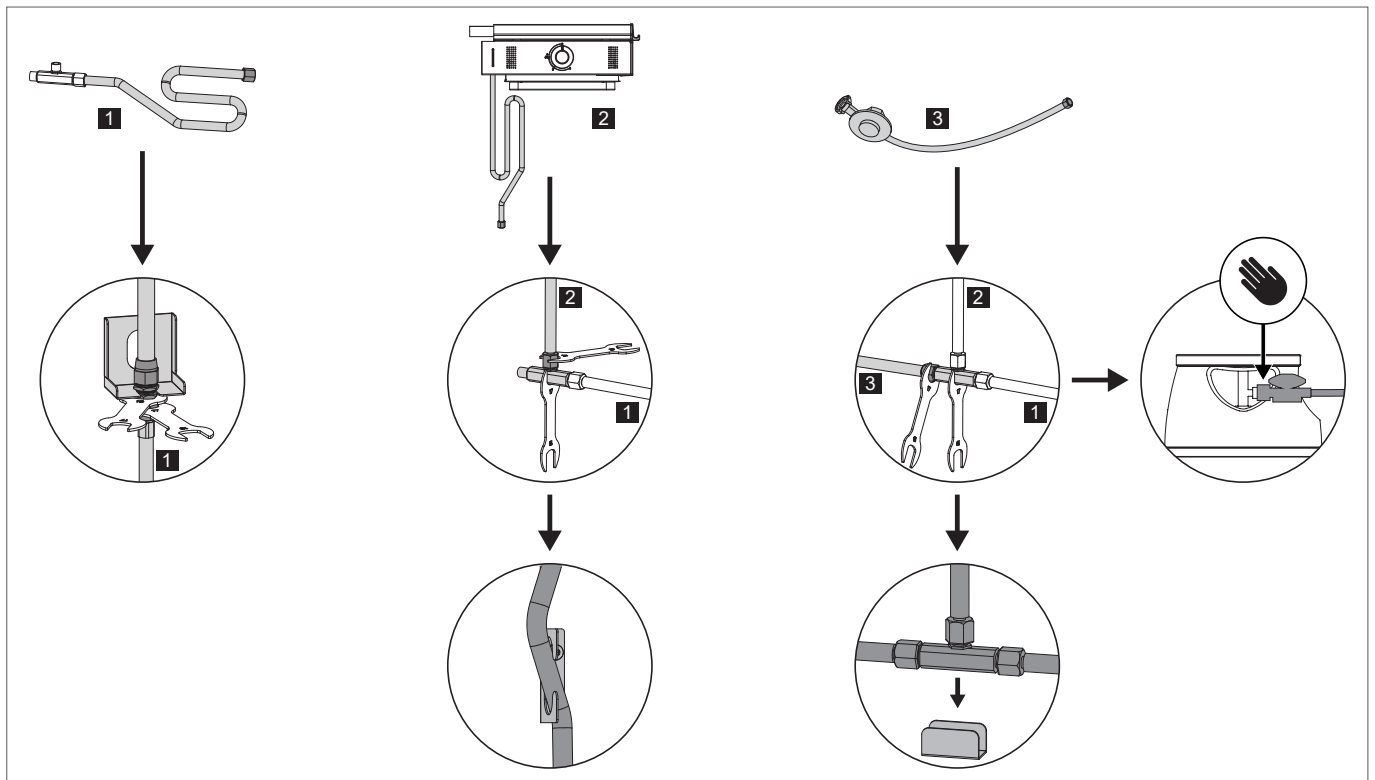
VOR DEM ERSTGEBRAUCH

1. Reinigen Sie alle Teile, die mit Lebensmitteln in Berührung kommen.
2. Prüfen Sie alle gasführenden Teile, wie im folgenden Kapitel **PRÜFUNG AUF DICHTHEIT** beschrieben.
Tun Sie dies auch dann, wenn Ihr Grill vom Händler montiert geliefert wurde.
3. Brennen Sie die BLAZING ZONE® PLUS ca. 20–25 Minuten lang auf Stufe 🔥🔥🔥 aus.

ANSCHLUSS DES GASSCHLAUCHS DES BLAZING ZONE® KIT PLUS


ACHTUNG: Beachten Sie betreffend Aufbau und Anschluss die Informationen in der separaten Aufbauanleitung.

ACHTUNG: Bei der Erweiterung mit dem BLAZING ZONE® KIT PLUS ist die Prüfung auf Dichtheit für alle Anschlüsse der Systemelemente durchzuführen. Der Anschluss des Gasschlauchs hat zwingend mit Hilfe des beigelegten Schraubenschlüssels zu erfolgen um sicherzustellen, dass der Anschluss ausreichend fest verschraubt ist. Für Ihre Sicherheit darf der Gasschlauch niemals nur von Hand festgeschraubt werden um allfälligen Grillbrände zu vermeiden.

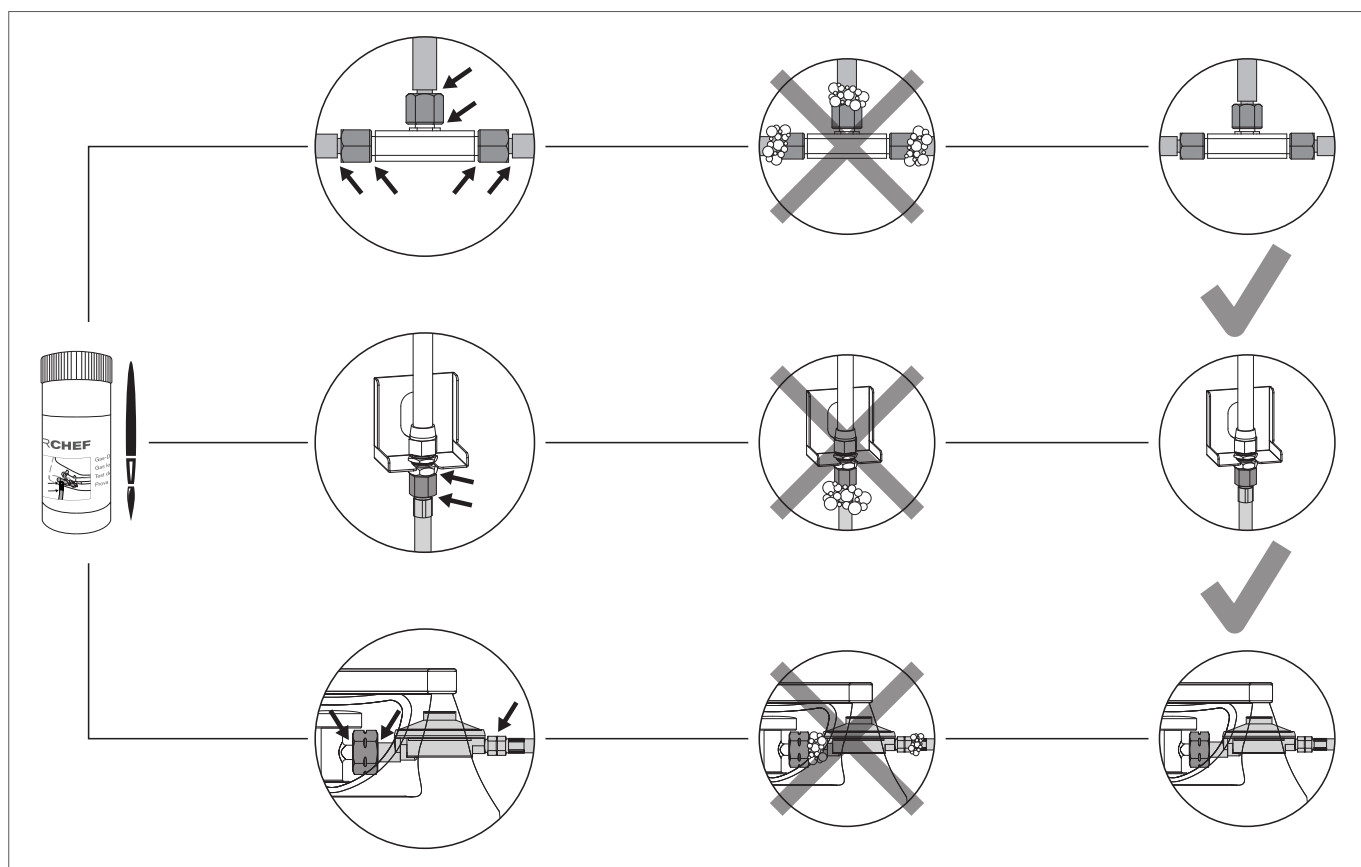


PRÜFUNG AUF DICHTHEIT

WARNUNG: Während des Prüfens auf Dichtheit dürfen sich keine Zündquellen in der Nähe befinden. Dies gilt auch fürs Rauchen. Prüfen Sie die Dichtheit nie mit einem brennenden Streichholz oder einer offenen Flamme und immer im Freien.

1. Der Gasregulierknopf muss auf Position  stehen.
2. Öffnen Sie die Gaszufuhr an der Flasche und bepinseln Sie alle gasführenden Teile (die Verbindung an der Gasflasche / den Gasdruckregler / den Gasschlauch / den Gaseintritt / die Verbindung am Ventil) mit der beiliegenden Seifenwasser-Lösung oder mit einer selbstgemachten Seifenlösung aus 50 % flüssiger Seife und 50 % Wasser. Sie können auch ein Lecksuchspray verwenden.
3. Eine Blasenbildung der Seifenlösung deutet auf Leckstellen hin.
WICHTIG: Der Grill und das BLAZING ZONE® KIT PLUS dürfen erst benutzt werden, wenn alle Leckstellen beseitigt sind. Schliessen Sie die Gaszufuhr an der Gasflasche.
4. Beseitigen Sie die Leckstellen durch Nachziehen der Verbindungen, wenn dies möglich ist, oder ersetzen Sie die defekten Teile.
5. Wiederholen Sie die Schritte 1 und 2.
6. Lassen sich die Leckstellen nicht beheben, wenden Sie sich an Ihren Gasfachhändler.

HINWEIS: Führen Sie die **PRÜFUNG AUF DICHTHEIT** nach jedem Anschluss oder Austausch der Gasflasche sowie am Anfang der Grillsaison durch.

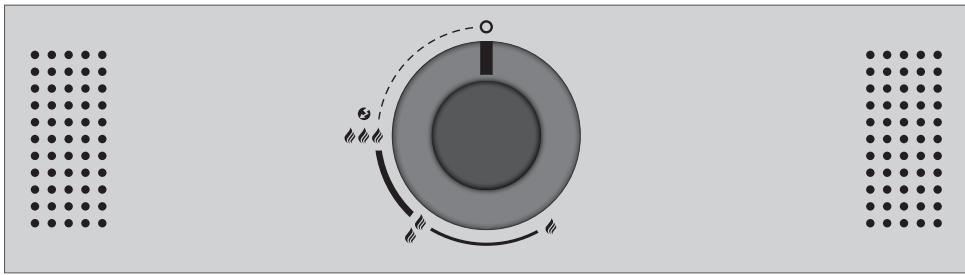


WICHTIGE SICHERHEITSHINWEISE ZUM BLAZING ZONE® KIT PLUS

- ACHTUNG:** Nutzen Sie die BLAZING ZONE® PLUS niemals einzeln/individuell (losgelöst vom Grill).
- ACHTUNG:** Decken Sie die Fläche der BLAZING ZONE® PLUS während des Betriebs niemals ab, dies kann zu Hitzestau führen.
- ACHTUNG:** Es dürfen keine Kochtöpfe oder Pfannen auf die BLAZING ZONE® PLUS gestellt werden.
- ACHTUNG:** Die BLAZING ZONE® PLUS bleibt auch nach dem Ausschalten noch längere Zeit heiss. Achten Sie darauf sich nicht zu verbrennen und keine Gegenstände in der Nähe der BLAZING ZONE® PLUS zu legen – es besteht Brandgefahr.
- ACHTUNG:** Benützen Sie die BLAZING ZONE® PLUS nur, wenn diese gemäss separater Aufbauanleitung vollständig an einem passenden DAVOS Grill-Modell montiert ist.
- ACHTUNG:** Lassen Sie den Grill und die BLAZING ZONE® PLUS während des Betriebs niemals ohne Aufsicht.
- ACHTUNG:** Der Gasschlauch muss unbedingt von den heissen Aussenflächen des Grills und der BLAZING ZONE® PLUS ferngehalten werden. Der Schlauch darf nicht verdreht werden. Der Schlauch muss bei Grillmodellen, welche über eine Schlauchführung verfügen, zwingend in dieser Führung fixiert werden.
- ACHTUNG:** Entnehmen Sie die Fettauffangschale erst, wenn der Grill vollständig abgekühlt und nicht mehr in Betrieb ist.

ERKLÄRUNG DER ZEICHEN AUF DER BEDIENKONSOLE DES BLAZING ZONE® KIT PLUS

Wärmestufen und Zündung

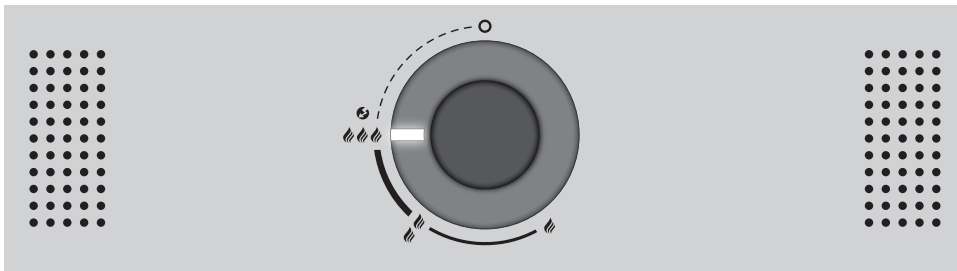


- : Aus Position
- 🔥 : niedrige Leistung
- 🔥🔥 : mittlere Leistung
- 🔥🔥🔥 : hohe Leistung
- 🔥🔥🔥⚡ : Zündung

Der Brenner erreicht auf Stufe 🔥🔥🔥 die höchste Leistung und auf Stufe 🔥 die niedrigste Leistung.

ANLEITUNG FÜR DAS ANZÜNDEN DES BLAZING ZONE® KIT PLUS

1. Stellen Sie sicher, dass alle Verbindungen zwischen dem Gasschlauch, dem Gasdruckregler und der Gasflasche gut festgeschraubt sind (Verfahren Sie gemäss den Anweisungen im Kapitel **PRÜFUNG AUF DICHTHEIT**).
2. Öffnen Sie die Gaszufuhr an der Gasflasche.
3. Drücken Sie den Gasregulierknopf der Seitenkochstelle und drehen Sie ihn entgegen dem Uhrzeigersinn auf Stufe 🔥🔥🔥⚡. Halten Sie den Gasregulierknopf gedrückt, bis das Gas brennt.



4. Wenn das Gas nicht innerhalb 5 Sekunden zündet, stellen Sie den Gasregulierknopf auf ○. Warten Sie 2 Minuten, damit sich das nicht verbrannte Gas verflüchtigen kann. Danach wiederholen Sie Punkt 4.
5. Ist es nicht möglich, den Brenner der Seitenkochstelle nach 3 Versuchen in Betrieb zu nehmen, suchen Sie die Ursachen (wie im Abschnitt **FEHLERBEHEBUNG** beschrieben).

TIPPS UND TRICKS BLAZING ZONE® KIT PLUS

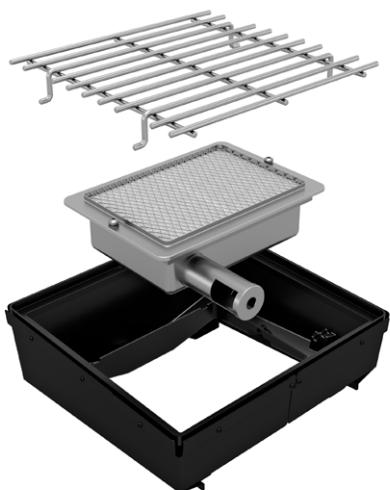
INFRAROT GRILLEN



Wie funktioniert ein Infrarot-Brenner?

Die beim Zünden der BLAZING ZONE® PLUS entstehende Gasflamme verteilt sich durch hunderte von kleinsten Öffnungen gleichmässig in der Keramikplatte und erzeugt dabei an der Oberfläche Infrarot-Strahlung, welche intensive direkte Hitze bis zu 900 Grad Celsius an das Grillgut abgibt. Dadurch lassen sich viel höhere Temperaturen als mit einem herkömmlichen Gasbrenner erzeugen.

Zubereitung von Steaks und anderen Lebensmitteln mit der BLAZING ZONE® PLUS

Als erster Keramik-Infrarotbrenner erlaubt Ihnen die BLAZING ZONE® PLUS sowohl auf sehr hohen Temperaturen (bis 900 °C) als auch auf mittleren Temperaturen (200 - 350 °C) zu grillen.



Nutzen Sie die BLAZING ZONE® PLUS ohne HEAT DIFFUSER, sind Temperaturen von 600 - 900 °C möglich, je nachdem ob Sie die BLAZING ZONE® PLUS auf Stufe  oder auf Stufe  betreiben. Zusätzlich lässt sich mit Hilfe der Höhenverstellung des mitgelieferten Edelstahlrosts noch feinjustieren, damit Sie die Hitze jederzeit perfekt auf Ihr Grillgut abstimmen können.

Wir empfehlen den Einsatz ohne HEAT DIFFUSER insbesondere für magere Fleischstücke ohne viel Fett z.B. Filet, Huft, Flank-Steak etc. Die BLAZING ZONE® PLUS ermöglicht so ein rasches und scharfes Anbraten von Steaks und anderen Fleischstücken mit maximaler Temperatur, für eine geschmackvolle Kruste durch die sogenannte Maillard-Reaktion.

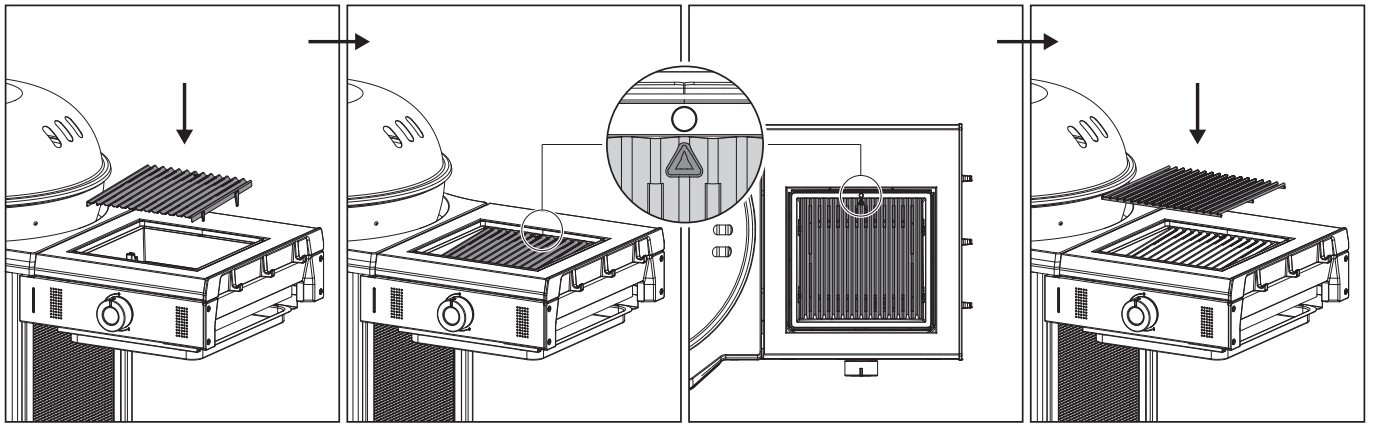
Wir empfehlen Ihnen, wenn Sie auf sehr hohen Temperaturen grillen auf sehr fettige Fleischstücke zu verzichten und nur wenig hitzeresistentes Speiseöl zu verwenden um Fettflammenbrand vorzubeugen.

Nutzung mit HEAT DIFFUSER



Nutzen Sie die BLAZING ZONE® PLUS mit dem mitgelieferten HEAT DIFFUSER, lassen sich tiefere Temperaturen zwischen 200 und 350 °C erzeugen, damit man auf dieser Zusatz-Grillfläche auch wie gewohnt grillen kann. Denn möchte man beispielsweise fettigere Speisen wie Rib-Eye, Koteletts, Würste, Geflügel oder auch Gemüse grillen, dann empfehlen wir dies bei niedrigeren Temperaturen, um verbranntem Grillgut und Fettbrand möglichst vorzubeugen. Der HEAT DIFFUSER sorgt zusätzlich dafür, dass das Fett nicht direkt auf den Brenner tropft, sondern über die Rillen nach vorne abgeleitet wird.

Einbau HEAT DIFFUSER



Zubereitung von dickeren, grösseren Fleisch-Stücken

Bei dickeren, grösseren Fleisch-Stücken empfehlen wir Ihnen diese nach dem Grillvorgang in der Gaskugel, bei niedriger Grilltemperatur auf die gewünschte Kerntemperatur hochzuziehen. Eine andere Möglichkeit besteht darin, das Fleisch vorher in der Gaskugel (Standardposition) bei niedrigen Temperaturen auf die gewünschte Kerntemperatur zu bringen und dieses danach auf der BLAZING ZONE® PLUS mit einer leckeren Kruste zu versehen.

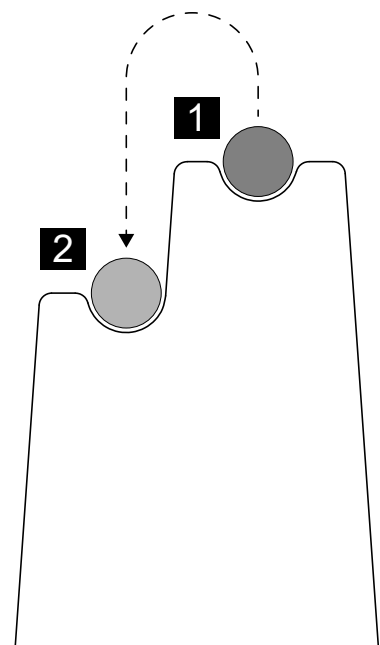
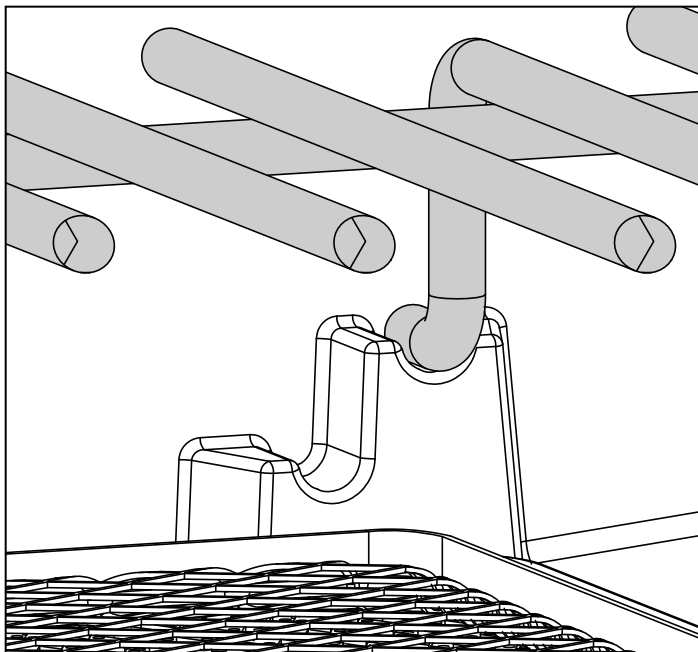
Einsatz von anderen Kochutensilien auf der BLAZING ZONE® PLUS

Beim Grillen von anderen Lebensmitteln und dem Einsatz von anderen Kochutensilien ist darauf zu achten, dass dabei NICHT die komplette Grillfläche abgedeckt wird (Hitzestau!) und nur sehr hitzeresistente Kochutensilien verwendet werden (z.B. Gusseisen).

Vor dem ersten Grillen mit der BLAZING ZONE® PLUS (ohne HEAT DIFFUSER)

Beim ersten Grillen mit der BLAZING ZONE® PLUS empfehlen wir Ihnen auf der obersten Stufe des Abstandshalter mit dem grössten Abstand (siehe Position 1) zu beginnen um zu prüfen ob die Hitze ausreichend ist. Falls Sie mehr Hitze möchten, können Sie dies mittels Abstandshalter selbst regulieren und den Rost auf Position 2 setzen.

Braten Sie Ihr gewünschtes Fleischstück vorerst nur max. 60 Sekunden pro Seite an um zu sehen ob dies ausreichend ist. Je nach Fleischstück und Fettgehalt variiert die benötigte Zeit für eine gleichmässige Kruste.



Einsatz von Marinaden und Saucen

Wir empfehlen Ihnen bei der Zubereitung von Steaks und Co. (insbesondere ohne Einsatz der HEAT DIFFUSER) auf den Einsatz von Marinaden und Saucen zu verzichten, um in den vollen Genuss des unverfälschten Fleischgeschmacks zu kommen. Ein gutes Steak braucht nicht mehr als etwas Salz.

Sollten Sie dennoch mit Marinaden arbeiten, ist darauf zu achten, dass nicht zu viel Öl verwendet wird um Fettflammen vorzubeugen.

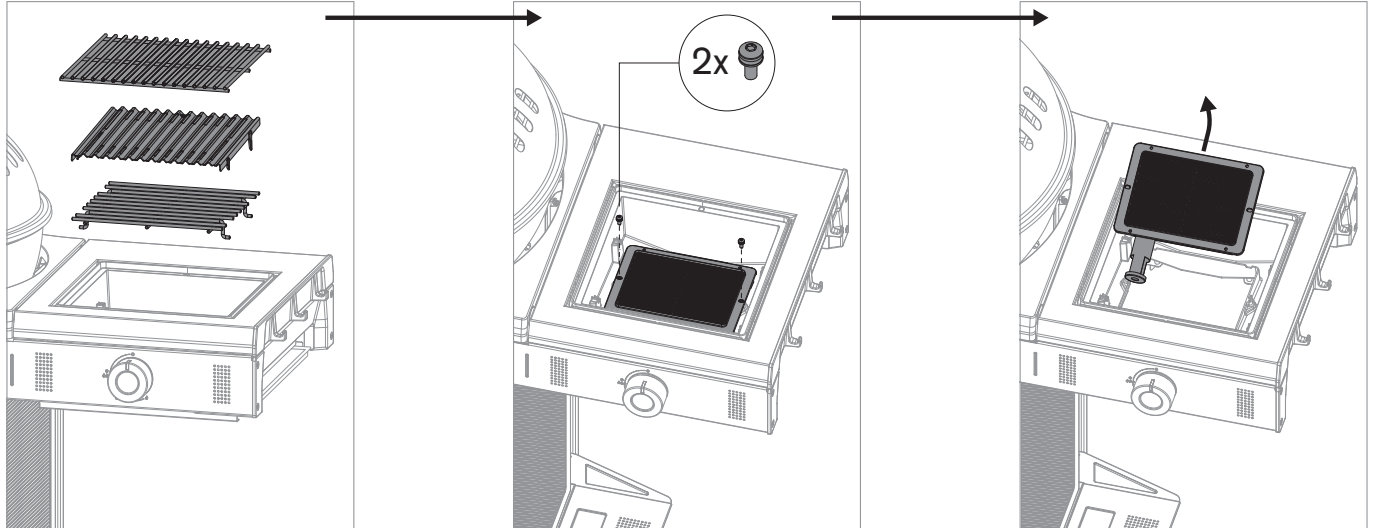
Beim Verwenden von Saucen (insbesondere zuckerhaltigen Saucen) und Gewürzen empfehlen wir Ihnen diese nur kurz gegen Ende des Grillvorgangs aufzutragen, damit das Grillgut nicht anbrennt.

WARTUNG DES BLAZING ZONE® KIT PLUS

Regelmässige Reinigung

Wir empfehlen Ihnen Ihr BLAZING ZONE® KIT PLUS nach 3 Grillgängen jeweils zu reinigen, entnehmen Sie dazu den Grillrost und den HEAT DIFFUSER und reinigen Sie diesen einfach in Ihrer Spülmaschine. Wischen Sie den Innenraum mit einem trockenen Tuch ab und leeren Sie die Fettauffangschale.

Wir empfehlen Ihnen zudem 1x jährlich den Brenner des BLAZING ZONE® KIT PLUS auszubauen und alle umliegenden Bauteile zu reinigen und von Spinnweben und Grillrückständen zu befreien.



Gehen Sie nach der Entnahme des BLAZING ZONE® KIT PLUS wie folgt vor:

1. Überprüfen Sie den Brenner auf Verformungen oder Risse.
2. Die Venturi Röhren (Rohrstück am Brenner) können mit einer dünnen Flaschenreinigungsbürste gereinigt/ausgebürstet werden.
3. Reinigen Sie die Innenseite des Tragerahmens des BLAZING ZONE® KIT PLUS, verwenden Sie dabei keine scharfen oder entzündlichen Reinigungsmittel.
4. Setzen Sie danach das gesamte BLAZING ZONE® KIT PLUS wieder in den Seitentisch, gehen Sie dabei gemäss der separaten Aufbauanleitung vor.

WICHTIG: Wenn Sie zur Reinigung Reinigungsmittel verwenden, müssen Sie den Grill nach der Reinigung richtig austrocknen lassen. Um den Trocknungsvorgang zu beschleunigen, können Sie die BLAZING ZONE® PLUS einschalten und auf höchster Stufe einige Minuten lang ausbrennen.

UNTERHALT DES BLAZING ZONE® KIT PLUS

Ein regelmässiger Unterhalt Ihres BLAZING ZONE® KIT PLUS garantiert ein einwandfreies Funktionieren.

- Kontrollieren Sie alle gasführenden Teile mindestens zweimal pro Jahr und jedes Mal nach einer längeren Lagerung. Spinnen und andere Insekten können Verstopfungen verursachen, welche vor Gebrauch behoben werden müssen.
- Wird der Grill regelmässig auf unebenem Gelände verschoben, kontrollieren Sie von Zeit zu Zeit, ob noch alle Schrauben fest sind.
- Wenn Sie den Grill während einer längeren Periode nicht benutzen, sollten Sie vor dem erneuten Gebrauch eine **PRÜFUNG AUF DICHTHEIT** durchführen. Wenn Sie irgendwelche Zweifel haben, wenden Sie sich bitte an Ihren Gaslieferanten oder an die Verkaufsstelle.
- Um Korrosionsschäden zu vermeiden, ölen Sie vor einer längeren Lagerung alle Metallteile ein.
- Nach einer längeren Lagerung und mindestens einmal während der Grillsaison sollten Sie den Gasschlauch auf Risse, Knicke und andere Beschädigungen überprüfen. Ein beschädigter Gasschlauch muss sofort ersetzt werden, wie es im Kapitel **SICHERHEITSHINWEISE** beschrieben ist.
- Damit Sie sich möglichst lange an Ihrem Grill und des BLAZING ZONE® KIT PLUS erfreuen können, schützen Sie ihren Grill, nachdem er ganz abgekühlt ist, mit einer passenden **OUTDOORCHEF** Abdeckhaube vor Umwelteinflüssen. Um Staufeuchtigkeit zu verhindern, die Abdeckhaube nach Regen entfernen. Abdeckhauben können Sie bei Ihrem Grillhändler beziehen.

DIE EDELSTAHL-GRILLROSTE DES BLAZING ZONE® KIT PLUS

ANWENDUNG

Die Oberfläche des Grillrosts sollte stets mit einem leichten Ölfilm überzogen sein, um das Anbrennen des Grillguts zu verhindern. Benutzen Sie ein pflanzliches Öl mit einem hohen Rauchpunkt (z.B. Avocado-Öl oder Rapsöl).

VOR DEM ERSTEN GEBRAUCH

Reinigen Sie die Edelstahl-Grillroste vor dem ersten Gebrauch mit Wasser oder einer milden Seifenwasserlösung. Berühren Sie die Roste während der Verwendung auf dem Grill nur mit Grill-Handschuhen. Stellen Sie die Edelstahl Grillroste in heissem Zustand nicht auf brennbare oder hitzeempfindliche Oberflächen.

REINIGUNG

Beachten Sie für die Reinigung bitte folgende Punkte:

- Lassen Sie die Edelstahl-Grillroste auf dem Grill bei voller Leistung ca. 10 Minuten ausbrennen
- Verwenden Sie eine Bürste mit Messingborsten (keine Stahlborsten)
- Lassen Sie diese danach vollständig auskühlen
- Bei hartnäckiger Verschmutzung: Verwenden Sie den **OUTDOORCHEF CHEF-CLEANER** für die gründliche Reinigung

HINWEIS

Nach der Reinigung mit hoch erhitzbarem Speiseöl (z.B. Avocado-Öl oder Rapsöl) leicht einölen.

COOKING ZONE KIT PLUS – VIEL MEHR ALS EIN SEITENKOCHER, 3 ANWENDUNGSBEREICHE



Das komplett neu entwickelte COOKING ZONE KIT PLUS ist, wie es der Name schon verrät, mehr als ein regulärer Seitenkocher - denn es steht Ihnen ein viel breiterer Temperaturbereich zur Verfügung. Während normale Seitenkocher meist auf mittlere und höhere Temperaturen ausgelegt sind, können auf dem COOKING ZONE KIT PLUS auch Speisen zubereitet werden, welche mit weniger Hitze zubereitet werden müssen (Pasta-Saucen, Suppen, Eintöpfe etc.).

Möglich macht dies eine komplette Neuentwicklung des Brenners und die Möglichkeit, den Seitenkocher auf 3 verschiedenen Höhen zu betreiben.

Durch die konkave Form des massiven Gusseisen-Aufsatzes lässt sich auf dem COOKING ZONE KIT PLUS auch wunderbar mit dem OUTDOORCHEF BBQ Wok arbeiten, welcher passgenau direkt auf dem Aufsatz Platz findet (ohne Wok-Adapterring).

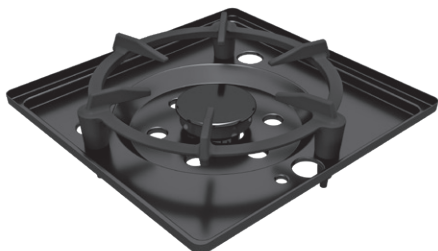
Dieses Set besteht aus dem verstärkten Seitentisch, einer Stütze um die Stabilität des Grills zu gewährleisten sowie der COOKING ZONE PLUS.



Hohe Hitze

In Kombination mit Drehregler lassen sich diverse Anwendungsbereiche im oberen Temperaturbereich abdecken

- Scharfes Anbraten von Fleisch, Fisch und Gemüse



Mittlere Hitze

In Kombination mit Drehregler lassen sich diverse Anwendungsbereiche im mittleren Temperaturbereich abdecken

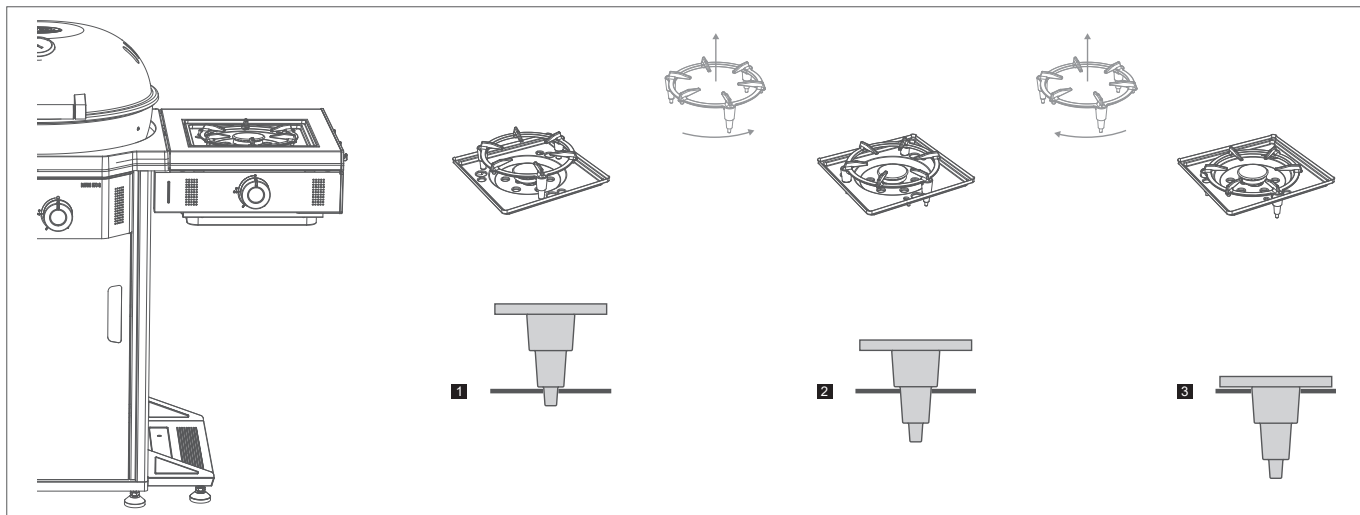
- Anbraten/Dünsten von Fleisch, Fisch und Gemüse
- Anbraten von stärkehaltigem Gemüse, z.B. Bratkartoffeln, Rösti, etc.



Tiefere Hitze

In Kombination mit Drehregler lassen sich diverse Anwendungsbereiche im unteren Temperaturbereich abdecken

- Kochen von Saucen, Suppen, Schmor- und Reisgerichten



SCHUTZKAPPEN FÜR GUSSEISEN-KOCHAUFSATZ

Stellen Sie sicher, dass Sie die mitgelieferten Silikon-Schutzkappen für den Gusseisen-Kochaufsatz immer benutzen. Diese schützen die Löcher für die Höheneinstellung des Rosts vor Kratzern.

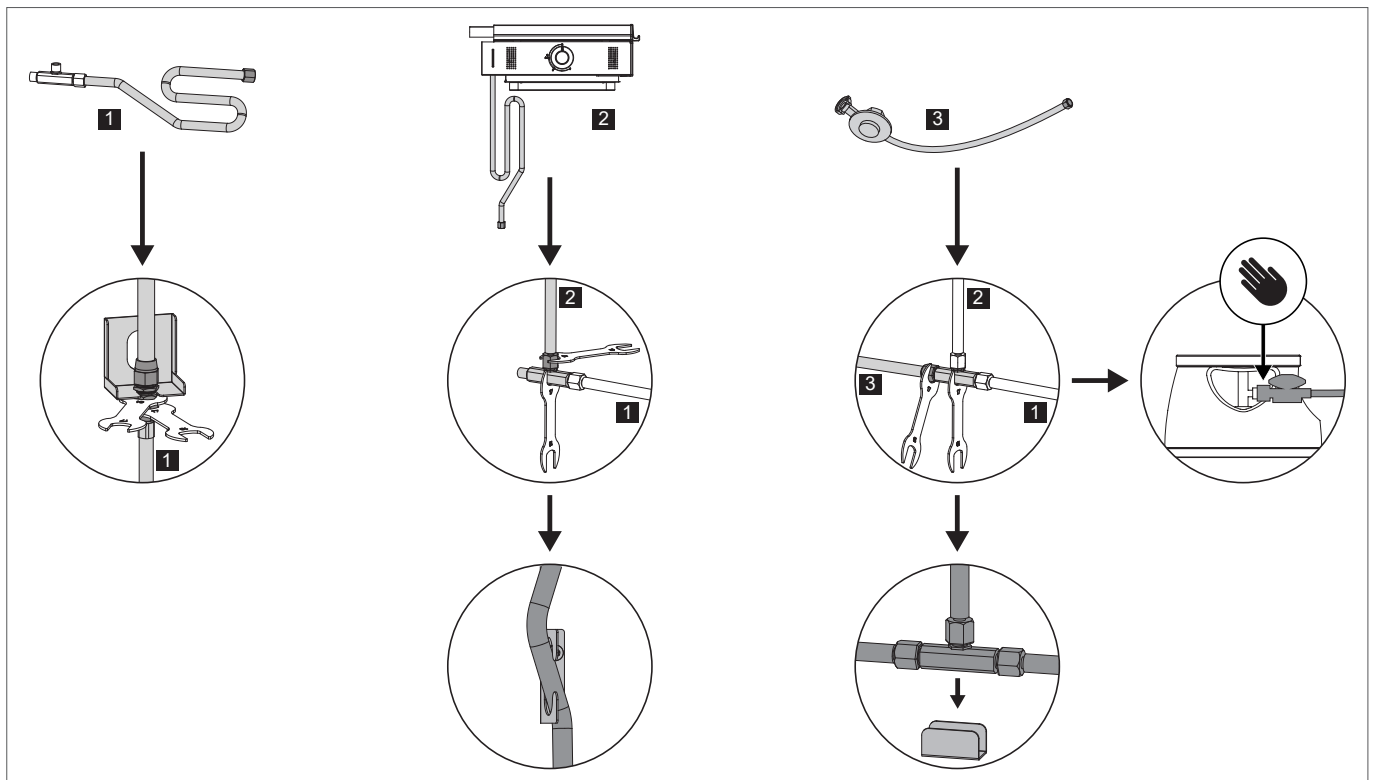
VOR DEM ERSTGEBRAUCH

1. Reinigen Sie alle Teile, die mit Lebensmitteln in Berührung kommen.
2. Prüfen Sie alle gasführenden Teile, wie im folgenden Kapitel **PRÜFUNG AUF DICHTHEIT** beschrieben. Tun Sie dies auch dann, wenn Ihr Grill vom Händler montiert geliefert wurde.
3. Brennen Sie die COOKING ZONE PLUS ca. 20–25 Minuten lang auf Stufe 🔥🔥🔥 aus.

ANSCHLUSS DES GASSCHLAUCHS DES COOKING ZONE KIT PLUS


ACHTUNG: Beachten Sie betreffend Aufbau und Anschluss die Informationen in der separaten Aufbauanleitung.

ACHTUNG: Bei der Erweiterung mit dem COOKING ZONE KIT PLUS ist die Prüfung auf Dichtheit für alle Anschlüsse der Systemelemente durchzuführen. Der Anschluss des Gasschlauchs hat zwingend mit Hilfe des beigelegten Schraubenschlüssels zu erfolgen um sicherzustellen, dass der Anschluss ausreichend fest verschraubt ist. Für Ihre Sicherheit darf der Gasschlauch niemals nur von Hand festgeschraubt werden um allfälligen Grillbrände zu vermeiden.



PRÜFUNG AUF DICHTHEIT

WARNUNG: Während des Prüfens auf Dichtheit dürfen sich keine Zündquellen in der Nähe befinden. Dies gilt auch fürs Rauchen. Prüfen Sie die Dichtheit nie mit einem brennenden Streichholz oder einer offenen Flamme und immer im Freien.

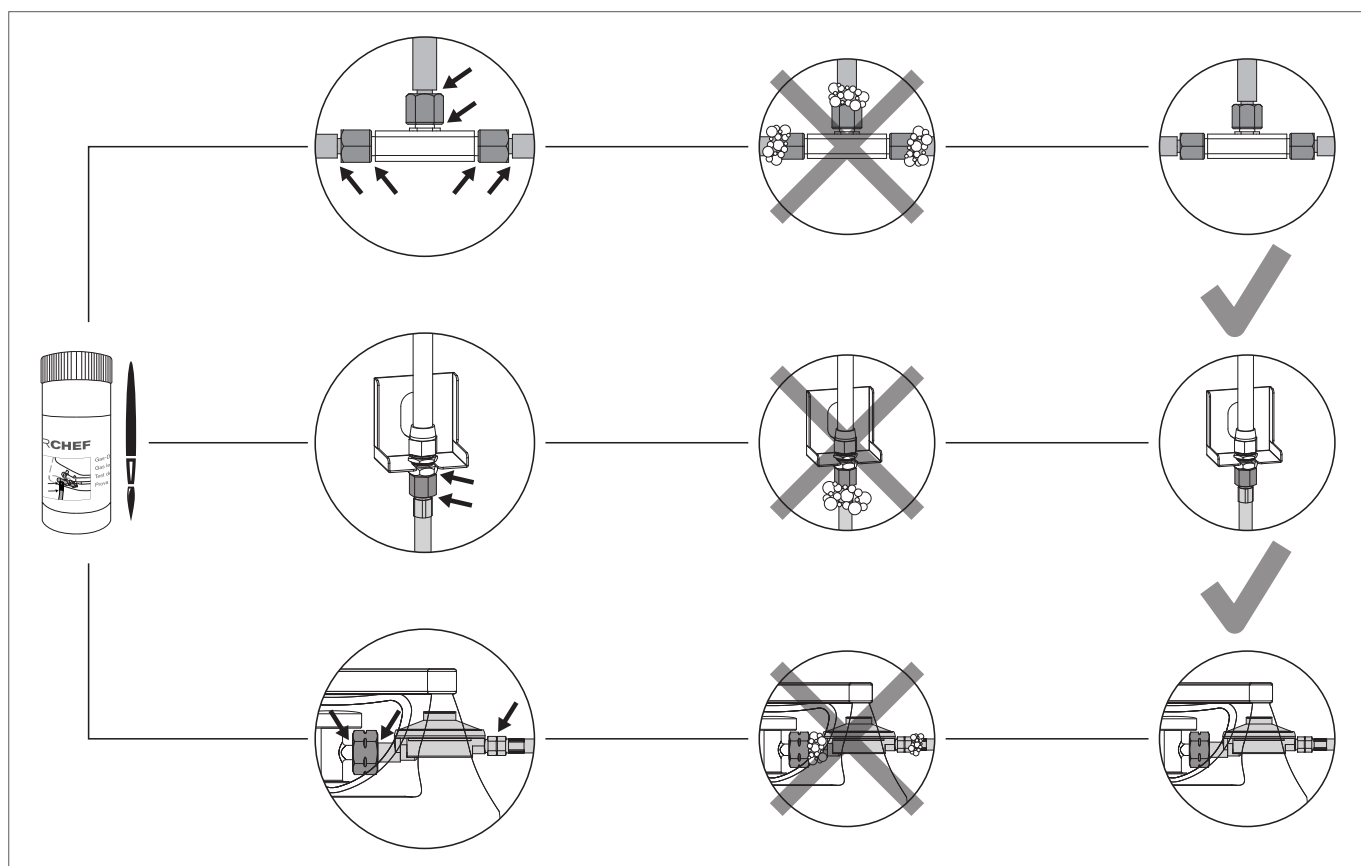
1. Der Gasregulierknopf muss auf Position  stehen.
2. Öffnen Sie die Gaszufuhr an der Flasche und bepinseln Sie alle gasführenden Teile (die Verbindung an der Gasflasche / den Gasdruckregler / den Gasschlauch / den Gaseintritt / die Verbindung am Ventil) mit der beiliegenden Seifenwasser-Lösung oder mit einer selbstgemachten Seifenlösung aus 50 % flüssiger Seife und 50 % Wasser. Sie können auch ein Lecksuchspray verwenden.

3. Eine Blasenbildung der Seifenlösung deutet auf Leckstellen hin.

WICHTIG: Der Grill und das COOKING ZONE KIT PLUS dürfen erst benutzt werden, wenn alle Leckstellen beseitigt sind. Schliessen Sie die Gaszufuhr an der Gasflasche.

4. Beseitigen Sie die Leckstellen durch Nachziehen der Verbindungen, wenn dies möglich ist, oder ersetzen Sie die defekten Teile.
5. Wiederholen Sie die Schritte 1 und 2.
6. Lassen sich die Leckstellen nicht beheben, wenden Sie sich an Ihren Gasfachhändler.

HINWEIS: Führen Sie die **PRÜFUNG AUF DICHTHEIT** nach jedem Anschluss oder Austausch der Gasflasche sowie am Anfang der Grillsaison durch.



WICHTIGE SICHERHEITSHINWEISE ZUM COOKING ZONE KIT PLUS

ACHTUNG: Nutzen Sie die COOKING ZONE PLUS niemals einzeln/individuell (losgelöst vom Grill).

ACHTUNG: Decken Sie die Fläche der COOKING ZONE PLUS während des Betriebs niemals ab, dies kann zu Hitzestau führen.

ACHTUNG: Es dürfen keine Kochtöpfe oder Pfannen mit den folgenden Durchmessern verwendet werden: <20 cm >32 cm.

ACHTUNG: Die COOKING ZONE PLUS bleibt auch nach dem Ausschalten noch längere Zeit heiss. Achten Sie darauf sich nicht zu verbrennen und keine Gegenstände in der Nähe der COOKING ZONE PLUS zu legen – es besteht Brandgefahr.

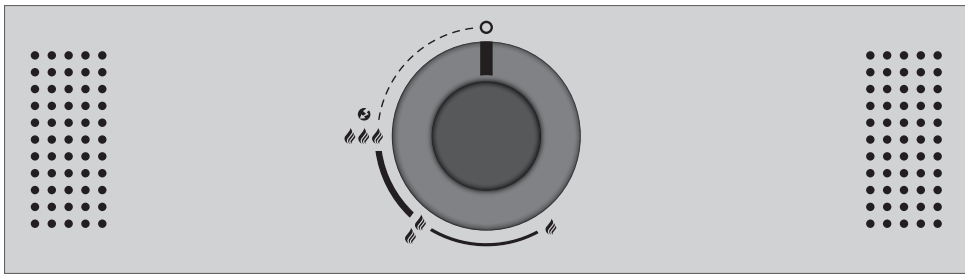
ACHTUNG: Benützen Sie die COOKING ZONE PLUS nur, wenn diese gemäss separater Aufbauanleitung vollständig an einem passenden DAVOS Grill-Modell montiert ist.

ACHTUNG: Lassen Sie den Grill und die COOKING ZONE PLUS während des Betriebs niemals ohne Aufsicht.

ACHTUNG: Der Gasschlauch muss unbedingt von den heissen Aussenflächen des Grills und der COOKING ZONE PLUS ferngehalten werden. Der Schlauch darf nicht verdreht werden. Der Schlauch muss bei Grillmodellen, welche über eine Schlauchführung verfügen, zwingend in dieser Führung fixiert werden.

ERKLÄRUNG DER ZEICHEN AUF DER BEDIENKONSOLE DES COOKING ZONE KIT PLUS

Wärmestufen und Zündung

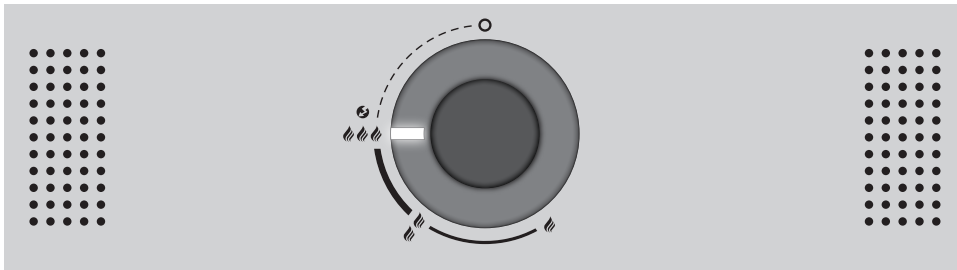


- : Aus Position
- 🔥 : niedrige Leistung
- 🔥🔥 : mittlere Leistung
- 🔥🔥🔥 : hohe Leistung
- 🔥🔥🔥🔥 : Zündung

Der Brenner erreicht auf Stufe 🔥🔥🔥 die höchste Leistung und auf Stufe 🔥 die niedrigste Leistung.

ANLEITUNG FÜR DAS ANZÜNDEN DES COOKING ZONE KIT PLUS

1. Stellen Sie sicher, dass alle Verbindungen zwischen dem Gasschlauch, dem Gasdruckregler und der Gasflasche gut festgeschraubt sind (Verfahren Sie gemäss den Anweisungen im Kapitel **PRÜFUNG AUF DICHTHEIT**).
2. Öffnen Sie die Gaszufuhr an der Gasflasche.
3. Drücken Sie den Gasregulierknopf der Seitenkochstelle und drehen Sie ihn entgegen dem Uhrzeigersinn auf Stufe 🔥🔥🔥🔥. Halten Sie den Gasregulierknopf gedrückt, bis das Gas brennt.



4. Wenn das Gas nicht innerhalb 5 Sekunden zündet, stellen Sie den Gasregulierknopf auf ○. Warten Sie 2 Minuten, damit sich das nicht verbrannte Gas verflüchtigen kann. Danach wiederholen Sie Punkt 4.
5. Ist es nicht möglich, den Brenner der Seitenkochstelle nach 3 Versuchen in Betrieb zu nehmen, suchen Sie die Ursachen (wie im Abschnitt **FEHLERBEHEBUNG** beschrieben).

TIPPS UND TRICKS COOKING ZONE KIT PLUS

EINSATZ DES OUTDOORCHEF BARBECUE WOK

Der massive Gusseisen-Aufsatz verfügt über eine konkave Form, damit dieser perfekt in Kombination dem BARBECUE WOK funktioniert. Der BARBECUE WOK kann direkt auf dem Gusseisen-Aufsatz verwendet werden (ohne Einsatz des Wok-Adapterrings).

EMPFOHLENE PFANNEN UND TÖPFE

Wir empfehlen Ihnen nur sehr hitzebeständige Pfannen und Töpfe, ohne Beschichtung (z.B. Teflon) zu verwenden. Optimal eignen sich Pfannen und Töpfe aus Gusseisen, Schmiedeeisen oder Stahl. Generell können alle handelsüblichen Pfannen und Töpfe verwendet werden, solange diese für die Verwendung mit Gaskochern geeignet sind.

EMPFOHLENE PFANNEN- UND TOPFGRÖSSEN

Wir empfehlen folgende Pfannen- und Topfgrößen: 24 cm / 28 cm / 32 cm.

WARTUNG UND UNTERHALT DES COOKING ZONE KIT PLUS

Ein regelmässiger Unterhalt Ihres COOKING ZONE KIT PLUS garantiert ein einwandfreies Funktionieren.

- Kontrollieren Sie alle gasführenden Teile mindestens zweimal pro Jahr und jedes Mal nach einer längeren Lagerung. Spinnen und andere Insekten können Verstopfungen verursachen, welche vor Gebrauch behoben werden müssen.
- Wird der Grill regelmässig auch unebenem Gelände verschoben, kontrollieren Sie von Zeit zu Zeit, ob noch alle Schrauben fest sind.
- Um Korrosionsschäden zu vermeiden, ölen Sie vor einer längeren Lagerung alle Metallteile (insbesondere den Gusseisen-Kochaufsatz) des COOKING ZONE KIT PLUS ein.
- Nach einer längeren Lagerung und mindestens einmal während der Grillsaison sollten Sie den Gasschlauch auf Risse, Knicke und andere Beschädigungen überprüfen. Ein beschädigter Gasschlauch muss sofort ersetzt werden, wie im Kapitel SICHERHEITSHINWEISE beschrieben.
- Damit Sie sich möglichst lange an Ihrem Grill und dem COOKING ZONE KIT PLUS erfreuen können, schützen Sie Ihren Grill, nachdem er ganz abgekühlt ist, mit einer passenden **OUTDOORCHEF** Abdeckhaube vor Umwelteinflüssen. Um Staufeuchtigkeit zu verhindern, die Abdeckhaube nach Regen entfernen. Abdeckhauben können Sie bei Ihrem Grillhändler beziehen.

ERWEITERUNGEN

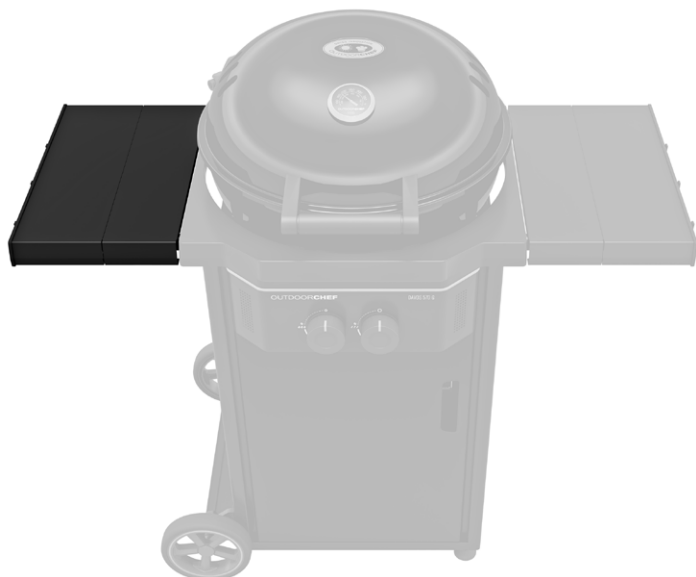
Die folgenden, nützlichen Erweiterungen für die DAVOS Series machen mehr aus Ihrem Grill.

KOMBINATIONSEINSCHRÄNKUNGEN ERWEITERUNGEN

Folgende Zubehöorkombination ist nur möglich, wenn Ihr Grill mit einem BLAZING ZONE® KIT PLUS oder COOKING ZONE KIT PLUS erweitert wird:

11 kg Gasflaschen Kit & Zubehöralter Kit (da Stützfuss rechts Bestandteil von BLAZING ZONE® KIT PLUS / COOKING ZONE KIT PLUS).

AUSZIEHTISCH KIT

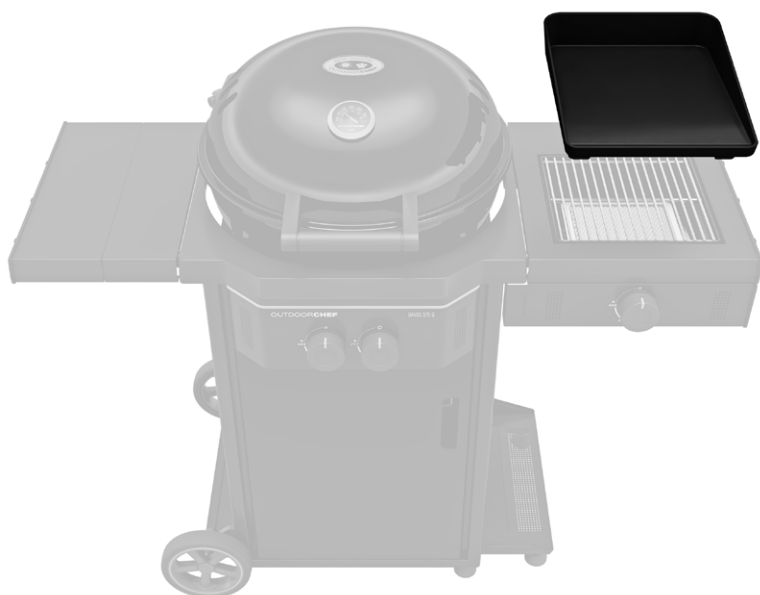


Sie möchten Ihren DAVOS 570 G PRO oder DAVOS 570 G aktuell noch nicht mit einem zusätzliche Systemelement wie dem BLAZING ZONE® KIT PLUS oder dem COOKING ZONE KIT PLUS aufrüsten - sondern möchten einfach noch mehr Platz für die Vor- und Zubereitung Ihrer Grill-Kreationen?

Dann ist das AUSZIEHTISCH KIT die Lösung. In Sekunden angebracht verdoppeln Sie im Nu die zur Verfügung stehende Arbeitsfläche Ihres DAVOS 570 G PRO oder DAVOS 570 G.

ACHTUNG: Die maximale Traglast des Ausziehtischs beträgt 10 kg.

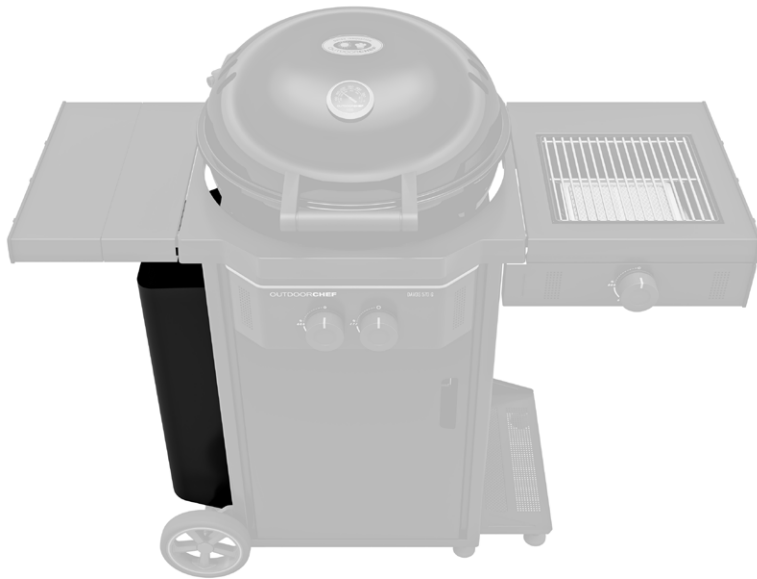
PLANCHA UNIVERSAL – MEDITERRANES GRILLVERGNÜGEN FÜR ZUHAUSE



Die PLANCHA UNIVERSAL ist die perfekte Ergänzung zum BLAZING ZONE® KIT PLUS oder dem COOKING ZONE KIT PLUS und erweitert die Grillmöglichkeiten des DAVOS 570 G PRO / DAVOS 570 G um eine weitere Funktion. Auf der Plancha gelangen Ihnen mediterrane Spezialitäten wie grillierte Gambas, perfekte Thunfisch-Steaks und Jakobsmuscheln wie in Ihrer Lieblings Tapas-Bar in Spanien. Ein Frühstück vom Grill? Kein Problem, auf der Plancha gelangen Ihnen mühelos Spiegeleier, Rührei, kross gebratener Bacon oder Pancakes. Ob Tapas, Frühstück oder Dessert – mit der PLANCHA UNIVERSAL ist alles möglich!

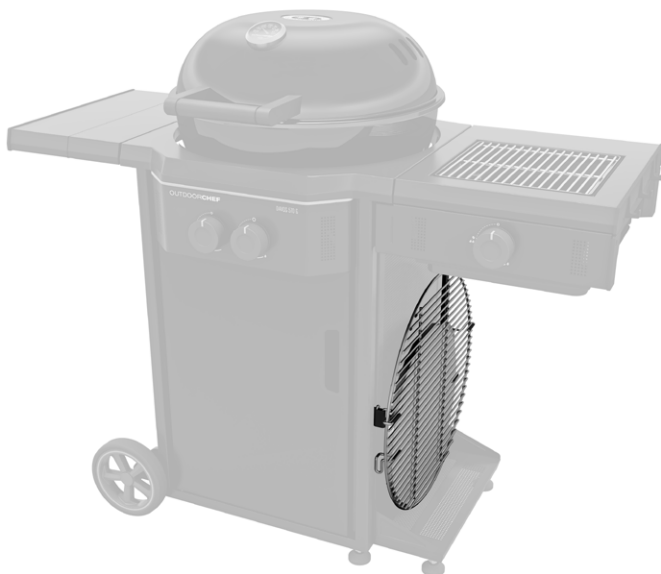
Die Plancha passt übrigens auch in die Gaskugel Ihres Grills und kann auch dort verwendet werden, Trichter einfach in die Vulkanposition stellen und los geht der mediterrane Grillspass, während auf der BLAZING ZONE® PLUS Ihr Steak brutzelt oder auf der COOKING ZONE Ihr Risotto kocht.

11KG FLASCHEN KIT



Immer die Gasflasche auszuwechseln kann lästig sein, gerade Grillprofis und Viel-Griller können ein Lied davon singen. Gönnen Sie sich ein Upgrade mit dem 11KG FLASCHEN KIT und betreiben Sie Ihren DAVOS 570 G PRO oder DAVOS 570 G künftig mit 11 kg Gasflaschen, welche länger herhalten.

ZUBEHÖRHALTER KIT



Pizzafans aufgepasst – Es ist ein offenes Geheimnis, dass die beste Pizza entweder aus Napoli oder von Ihrem **OUTDOORCHEF** Grill kommt. Mit dem ZUBEHÖRHALTER KIT lassen sich sowohl der **OUTDOORCHEF** Pizzastein als auch ein zusätzlicher Gusseisen- oder Edelstahlrost platzsparend und praktisch direkt am Grill verstauen.

Das ist aber noch nicht alles – ebenfalls im Lieferumfang enthalten ist die praktische Küchenrollen-Halterung, damit die Finger auch immer schön sauber bleiben bei der Vor- und Zubereitung Ihrer Grill-Kreationen.

UNTERHALT

Ein regelmässiger Unterhalt Ihres Grills garantiert ein einwandfreies Funktionieren.

- Kontrollieren Sie alle gasführenden Teile mindestens zweimal pro Jahr und jedes Mal nach einer längeren Lagerung. Spinnen und andere Insekten können Verstopfungen verursachen, welche vor Gebrauch behoben werden müssen.
- Wird der Grill regelmässig auf unebenem Gelände verschoben, kontrollieren Sie von Zeit zu Zeit, ob noch alle Schrauben fest sind.
- Wenn Sie den Grill während einer längeren Periode nicht benützen, sollten Sie vor dem erneuten Gebrauch eine **PRÜFUNG AUF DICHTHEIT** durchführen. Wenn Sie irgendwelche Zweifel haben, wenden Sie sich bitte an Ihren Gaslieferanten oder an die Verkaufsstelle.
- Um Korrosionsschäden zu vermeiden, ölen Sie vor einer längeren Lagerung alle Metallteile ein.
- Nach einer längeren Lagerung und mindestens einmal während der Grillsaison sollten Sie den Gasschlauch auf Risse, Knicke und andere Beschädigungen überprüfen. Ein beschädigter Gasschlauch muss sofort ersetzt werden, wie es im Kapitel **SICHERHEITSHINWEISE** beschrieben ist.
- Schützen Sie ihren Grill, nachdem er ganz abgekühlt ist, mit einer passenden **OUTDOORCHEF** Abdeckhaube vor Umwelteinflüssen.
- Lassen Sie Ihren Grill nach dem Reinigen oder nach Regen stets vollständig trocknen, um Kondenswasser im Grillthermometer zu verhindern.
- Um Staufeuchtigkeit zu verhindern, die Abdeckhaube nach Regen entfernen. Abdeckhauben können Sie bei Ihrem Grillhändler beziehen.

ACHTUNG: Stellen Sie heisse Gegenstände wie Grillroste, Grill- und Gusseisenpfannen niemals auf die Ablageflächen Ihres Grills. Die Lackierung des Grills könnte dabei Schaden nehmen.

ACHTUNG: Beim Auswechseln der Gasflasche darauf achten, dass die Fettauffangpfanne geleert ist um zu vermeiden, dass die volle Fettauffangpfanne herunterfällt und Flecken verursacht.

FEHLERBEHEBUNG

Der Brenner zündet nicht:

- Überprüfen Sie, ob die Gaszufuhr der Gasflasche geöffnet ist.
 - Stellen Sie sicher, dass sich genug Gas in der Flasche befindet.
 - Überprüfen Sie, ob Funken von der Elektrode auf den Brenner überspringen.
- ACHTUNG:** Diese Überprüfung darf nur mit geschlossener Gaszufuhr erfolgen!

Kein Funke:

- Stellen Sie sicher, dass die Batterie richtig eingelegt ist (bei Grills mit Elektrozündung).
- Der Abstand zwischen Brenner und Elektrode darf nur 5–8 mm betragen.
- Überprüfen Sie, ob die Kabel bei der elektrischen Zündung und der Elektrode eingesteckt sind und festsitzen.
- Setzen Sie zwei neue Batterien (Typ AAA, LR03, 1.5 Volt) in die elektrische Zündung ein.

Das SAFETY LIGHT funktioniert nicht:

- Überprüfen Sie, ob die Gaszufuhr an den Gasregulierknöpfen geöffnet ist. (Bei geschlossenem Gasflaschenventil).
- Stellen Sie sicher, dass die Batterien für das Safety Light korrekt eingelegt sind.
- Legen Sie neue Batterien ein.

Die Radachse klemmt:

Um zu verhindern, dass die Radachse klemmt, empfehlen wir Ihnen mindestens 1 x jährlich hinter den Rädern Staub, Schmutz und Blütenstaub zu entfernen um ein optimales Fahrverhalten zu gewährleisten.

Können Sie den Grill anhand der oben erwähnten Massnahmen nicht in Betrieb nehmen, kontaktieren Sie bitte Ihre Verkaufsstelle.

VERBRAUCHER-GARANTIE / GEWÄHRLEISTUNG

Für detaillierte Informationen zur Verbrauchergarantie / Gewährleistung verweisen wir gerne auf die Allgemeinen Geschäftsbedingungen (AGB's) unter <https://www.outdoorchef.com/agb>

Die registrierte Marke OUTDOORCHEF wird durch folgende Unternehmung repräsentiert

Outdoorchef AG | Eggbühlstrasse 28 | Postfach | 8050 Zürich-Schweiz | www.outdoorchef.com

- * Einen Händlernachweis finden Sie auf unserer Website unter OUTDOORCHEF.COM
- ** Die Seriennummer sowie die Artikelnummer können Sie dem Datensticker auf ihrem Grill entnehmen (siehe dazu den ersten Abschnitt dieser **BEDIENUNGSANLEITUNG**).

TECHNISCHE INFORMATIONEN

DAVOS 570 G PRO

CE	0063 BP 3505
Gas	Butan G30 / Propan G31
I ₃₊ (28/30/37 mbar)	Butan 30 mbar / Propan 37 mbar
I _{3B/P} (30 mbar)	Butan / Propan 30 mbar
I _{3B/P} (50 mbar)	Butan / Propan 50 mbar
Gasverbrauch Total	686 g/h

KUGEL

Leistung	
- kleiner Brenner	2.90 kW
Gasverbrauch	210 g/h
- grosser Brenner	6.60 kW
Gasverbrauch	476 g/h

Düsen (28–30/37 mbar)

- Düse kleiner Brenner	0.78 mm / Markierung: BD
- Düse grosser Brenner	1.22 mm / Markierung: BG

Düsen (50 mbar)

- Düse kleiner Brenner	0.68 mm / Markierung: AU
- Düse grosser Brenner	1.06 mm / Markierung: AI

DAVOS 570 G

CE	0063 BP 3505
Gas	Butan G30 / Propan G31
I ₃₊ (28/30/37 mbar)	Butan 30mbar / Propan 37 mbar
I _{3B/P} (30 mbar)	Butan / Propan 30 mbar
I _{3B/P} (50 mbar)	Butan / Propan 50 mbar
Gasverbrauch Total	613 g/h

KUGEL

Leistung	8.50 kW
Gasverbrauch	613 g/h
Düse (28–30/37 mbar)	1.42 mm / Markierung: BI
Düsen (50 mbar)	1.22 mm / Markierung: BG

BLAZING ZONE® KIT PLUS

Leistung	3.50 kW
Gasverbrauch	244 g/h
Düse (28–30/37 mbar)	0.88 mm / Markierung: CE
Düse (50 mbar)	0.76 mm / Markierung: CD

COOKING ZONE KIT PLUS

Leistung	2.90 kW
Gasverbrauch	206 g/h
Düse (28–30/37 mbar)	0.82 mm / Markierung: BH
Düse (50 mbar)	0.72 mm / Markierung: AO

Elektrische Zündung

Für den Betrieb der elektrischen Zündung benötigen Sie zwei Batterien (Typ AAA, LR03, 1.5 Volt).

Hinweis zur Temperaturanzeige

Die Anzeigenabweichung vom Thermometer kann +/- 10% betragen.

Webpage

Weitere Informationen, Tipps Tricks, Rezepte und alles Wissenswerte zu OUTDOORCHEF Produkte finden Sie unter OUTDOORCHEF.COM

IMPORTANT: Please read these instructions carefully before using your **OUTDOORCHEF** gas barbecue.

CE 0063/ PIN:0063BP3505 Typ:	UK CA 0558/ Article No.:	Outdoorchef AG Eggbühlstrasse 28, 8050 Zürich Serial No.:
Butane / Propane G30 / G31 Cat. I ₃ , Cat. I ₃ BP Total rate $\Sigma Q_n=9.70kW(702g/h)$	30/37 mbar	DISTRIBUTION Outdoorchef Deutschland GmbH Ochsenmattstr. 10 79618 Rheinfelden Germany Made in China

IMPORTANT:
 You can find the serial number of your barbecue on the back of the enclosed "Manual & Inspiration" folder. Depending on the barbecue model, you will also find the serial number on the **data sticker** that is either attached to the barbecue frame or the base plate.
 The serial number and item number are important to allow smooth processing of enquiries, orders for spare parts and any warranty claims. Keep the User Guide in a safe place. It contains important information about safety, operation and maintenance. Please make a note of the serial number of your barbecue in the "Serial No." field above.

IMPORTANT FOR YOUR SAFETY

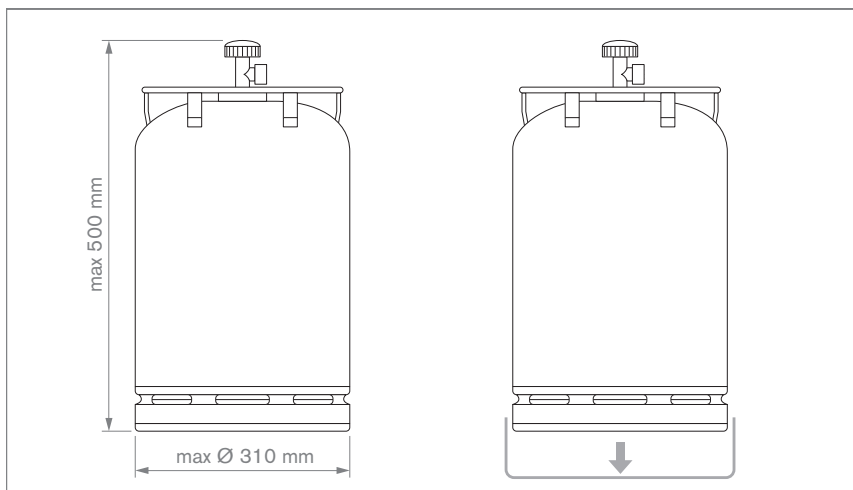
Anyone who operates the barbecue must know and follow the ignition process precisely. Children must not be allowed to use the barbecue. Follow the assembly instructions exactly. Incorrect assembly can have dangerous consequences.

Do not position any flammable liquids, materials or spare gas bottles in the vicinity of the barbecue. Never set up the barbecue or the gas bottle(s) in enclosed rooms without ventilation.

Please read these instructions carefully before using your **OUTDOORCHEF** gas kettle barbecue. The barbecue is for outdoor use only and a safety clearance of at least 1.5 m from flammable objects must be ensured.

GAS BOTTLES

- Only gas bottles up to a maximum net weight of 8 kg may be placed on the base plate. Position the bottle in the space provided.






- Please make sure there are no leaking screw connections.
- CHECK FOR LEAKS** before use and after each gas bottle change.
- Gas bottles must not be exposed to temperatures exceeding 50 °C and must never be stored in an enclosed room or basement.
- Read and follow the safety instructions on the gas bottles being used.

- **NOTE:** Check whether the pressure regulator and gas bottle are approved for use in your country. Use only gas bottles that comply with the applicable national standard. The different sealing systems mean that any discrepancy in the pressure regulator and gas bottle systems will prevent the secure closure of the seal. This could result in a leakage of gas, which could then be ignited by an open fire or a spark. For safety and liability reasons, in all cases we recommend checking gas barbecues intended for sale and, if required, adapting the pressure regulator and gas hose in accordance with national regulations, or arranging for this work to be performed.

SAFETY NOTES

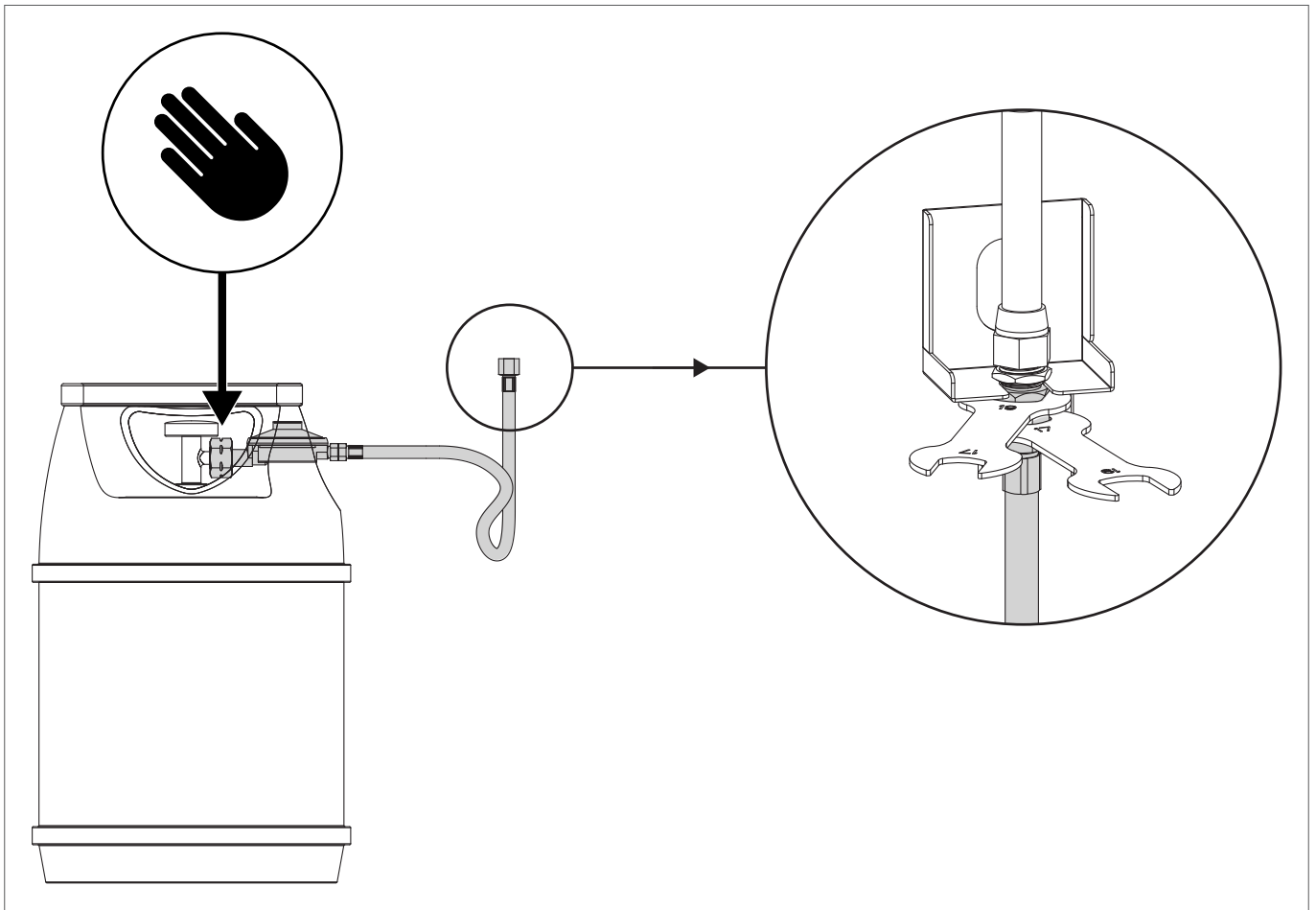
This user guide must be kept by the owner and be close at hand at all times.

Light the barbecue in accordance with the **INSTRUCTIONS FOR LIGHTING** section of this guide.

- Use outdoors only.
- Read the instructions before using the appliance.
- **CAUTION:** Accessible parts may be very hot. Keep children away.
- This appliance must be kept away from flammable materials during use.
- Do not move the appliance during use.
- Turn off the gas supply at the gas cylinder after use.
- Never use the barbecue under a canopy.
- Appliances equipped with castor wheels must not be pushed across uneven ground or steps.
- Wear protective gloves when touching hot parts.
- After grilling, always turn the gas regulating knob to the position  and close the gas supply at the gas bottle.
- When changing the gas bottle, make sure that the gas regulating knob is in the position  and the gas supply is closed at the gas bottle.
IMPORTANT: Ensure that there are no ignition sources in the vicinity of the barbecue.
- After connecting a new gas bottle, check the connection parts in accordance with the instructions in the **LEAK TEST** section.
- If you suspect that parts are leaking, turn the gas regulating knob to the position  and close the gas supply at the gas bottle. Have the parts that carry gas checked at a specialist gas equipment retailer.
- Replace the gas hose immediately if it is damaged or displays signs of wear. The hose must be free from kinks and must not have any cracks. Do not forget to switch off the gas regulating knob and the gas supply before you remove the hose.
- Renew the hose and the gas pressure regulator after it has been in use for 3 years from the date of purchase. Make sure that the gas pressure regulator and the hose comply with the corresponding EN standards (gas pressure regulator EN 16129 / gas hose EN 16436).
- The recommended length of the gas hose is 90 cm, and it must not be longer than 150 cm.
- Never block the large round air intake hole on the base of the bowl or the air slots in the lid. The ventilation openings in the gas bottle compartment must never be closed or covered.
- Do not modify the appliance. Contact a specialist if you suspect there is a malfunction.
- The barbecue is supplied with the appropriate gas hose and gas pressure regulator. It is essential to keep the gas hose away from the hot outside surfaces of the barbecue. The hose must not be twisted. On barbecue models that have a hose guide, it is essential for the hose to be secured in this guide.
- The hose and regulator correspond to the respective national regulations and EN standards (gas pressure regulator EN 16129 / gas hose EN 16436).
- Contact a specialist gas equipment retailer if full power is not achieved and you suspect there may be a blockage in the gas supply.
- Only use the barbecue on firm, secure ground. Never place the barbecue on wooden floors or other flammable surfaces while it is in use. Keep the barbecue away from flammable materials.
- Do not store the barbecue in the vicinity of highly inflammable liquids or materials.
- If you store the barbecue indoors over winter, it is essential for the gas bottle to be removed. It should always be stored outdoors in a well ventilated location which is inaccessible to children.
- Select a location that is as sheltered as possible from the wind before lighting the barbecue.
- When the barbecue is not in use, and once it has cooled down fully, protect it against weather damage by using a cover. Covers can be purchased from your barbecue retailer.
- Remove the cover after heavy rain in order to avoid condensation build-up.
- Never leave the barbecue unsupervised during operation.
- The barbecue remains hot for quite some time after being switched off. Make sure you do not burn yourself or place any objects on the barbecue due to the danger of burns.
- **CAUTION:** Before first use and always after connecting a new gas bottle, check the connection parts in accordance with the instructions below in the **LEAK TEST** section of this operating manual.

CONNECTING THE GAS HOSE

CAUTION: Always use the spanner supplied to attach the gas hose to ensure the connection is sufficiently secure. For your safety, never tighten the gas hose by hand to avoid any risk of barbecue fires.



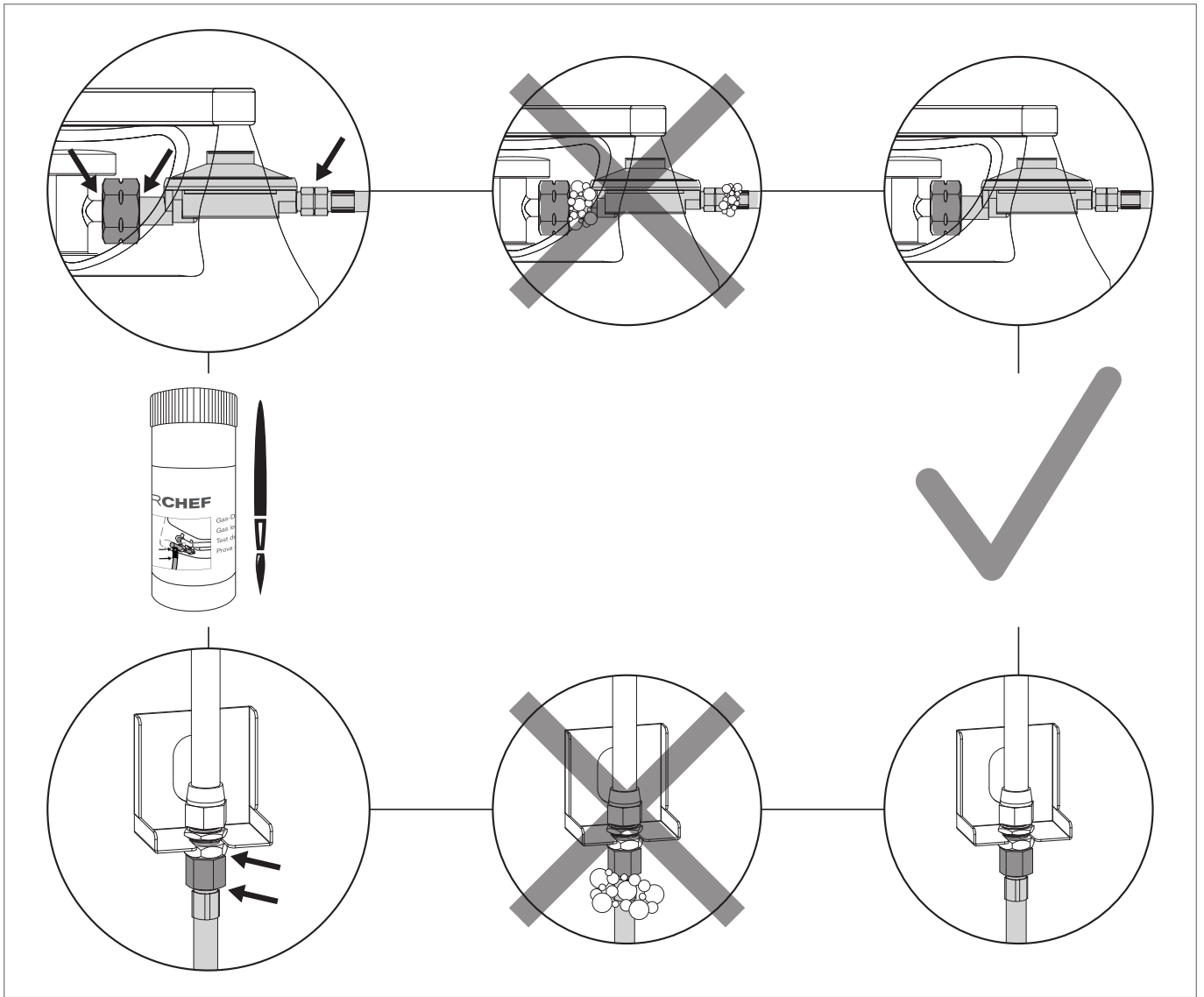
Please refer also to the information in the separate assembly instructions for your barbecue.

LEAK TEST

WARNING: Ensure that no ignition sources are in the vicinity during the leak test. This also includes smoking. Never check for leaks with a burning match or a naked flame, and always do this task outdoors.

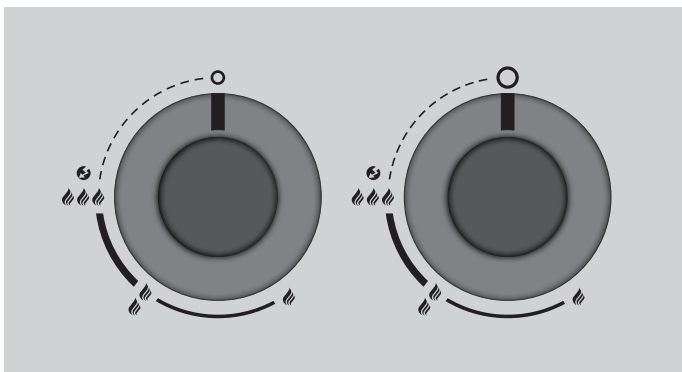
1. The gas regulating knob must be in the position ○.
2. Open the gas supply on the bottle and brush the soap-water solution provided or a home-made soap solution comprising 50% liquid soap and 50% water onto all parts that carry gas (connection at the gas bottle / gas pressure regulator / gas hose / gas inlet / connection on the valve). You can also use a leak spray.
3. Bubbles forming in the soap solution indicate that there are leaks.
IMPORTANT: Do not use the barbecue until all leaks have been eliminated. Turn off the gas supply at the gas bottle.
4. Eliminate the leaks by re-tightening the connections if possible, or else renew the defective parts.
5. Repeat steps 1 and 2.
6. Contact your specialist gas equipment retailer if the leaks cannot be eliminated.

NOTE: Carry out the **LEAK TEST** each time the gas bottle is connected or changed, and also at the start of the barbecue season.



EXPLANATION OF THE SYMBOLS ON THE OPERATING CONSOLE OF THE BARBECUE

Heat settings/heat levels and Ignition

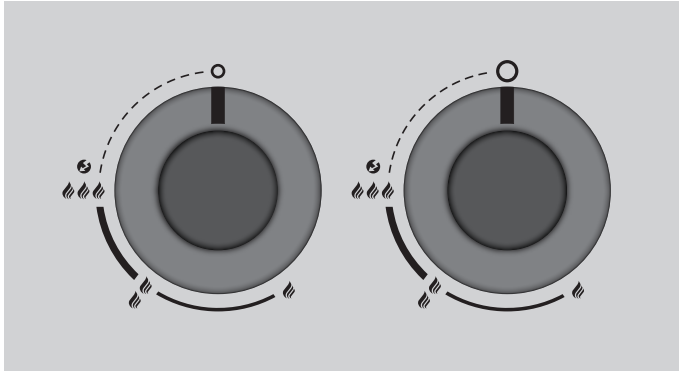


- : Off position
- 🔥 : Low power
- 🔥🔥 : Medium power
- 🔥🔥🔥 : High power
- 🔥🔥🔥🔥 : Ignition

BURNER SYSTEMS

GAS KETTLE

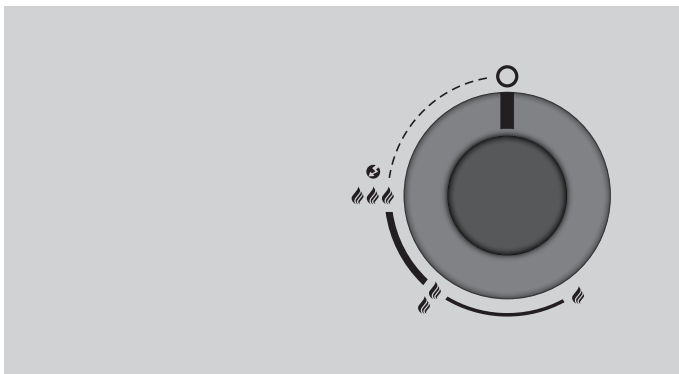
Barbecue systems with two control dials DAVOS 570 G PRO



The control dial on the right achieves its highest power at the setting 🔥🔥🔥 and its lowest power at the setting 🔥. It is designed for applications in the medium to high temperature range.

The control dial on the left achieves its highest power at the setting 🔥🔥🔥 and its lowest power at the setting 🔥. It is designed for applications in the medium to low temperature range.

Barbecue systems with one control dial: DAVOS 570 G







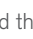

The DAVOS 570 G model has one control dial. It achieves its highest power at the setting 🔥🔥🔥 and its lowest power at the setting 🔥. It is designed for applications in the medium to high temperature range.

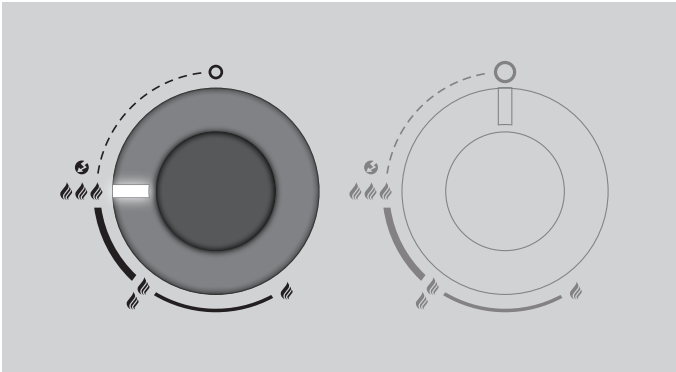
BEFORE FIRST USE


1. Clean all parts that come into contact with food.
2. Check all parts that carry gas, as described in the **LEAK TEST** section.
Also do this if your barbecue was delivered already assembled by the retailer.
3. Let the barbecue burn for about 20–25 minutes at the setting 🔥🔥🔥.

INSTRUCTIONS FOR LIGHTING

KETTLE

1. Make sure that all connections between the gas hose, the gas pressure regulator and the gas bottle are firmly tightened (as described in the **LEAK TEST** section).
2. Open the barbecue lid. **CAUTION:** Never ignite the barbecue when the lid is closed.
3. Open the gas supply at the gas bottle.
4. Press the gas regulating knob of the selected ring burner and turn it anticlockwise to the setting      . Hold the gas regulating knob down until the gas is burning.



5. If the gas does not ignite within 5 seconds, set the gas regulating knob to . Wait 2 minutes to allow the uncombusted gas to dissipate. Then repeat step 4.
6. If it is not possible to light the barbecue after 3 attempts, look for the causes (as described in the **TROUBLESHOOTING** section).

GAS SAFETY SYSTEM (GSS) - APPLIES ONLY FOR DAVOS 570 G PRO



The DAVOS 570 G PRO incorporates the innovative GAS SAFETY SYSTEM (GSS) which includes the following features:

FLAME GUARD

The FLAME GUARD is a closed system consisting of ignition and flame. This system ignites after opening the gas tap and activating the ignition. The FLAME GUARD protects the flame from weather influences such as strong wind and ensures the burners always reignite automatically if they happen to be extinguished*. The ignited burners therefore operate reliably in a wide range of weather conditions (e.g. wind).

Benefits:

- The ignited burners are optimally protected from weather influences.
- Barbecuing at very low temperatures from 80 degrees, even in windy weather.
- Prevention of escaping non-ignited gas.

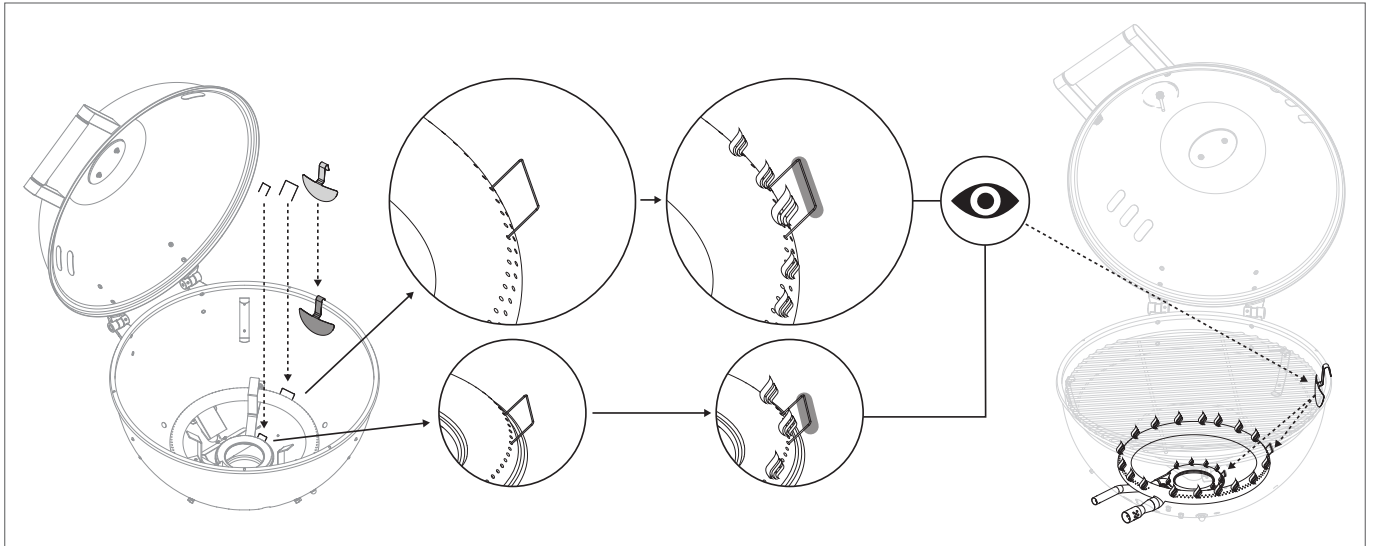
* **IMPORTANT:** There is no such thing as 100% certainty that burners will not be extinguished by extreme weather influences. When working with gas, you must always make sure that the barbecue is never left unattended. All tests are conducted under laboratory conditions.

FLAME CHECK

The FLAME CHECK is an additional visual safety element. The two filaments are placed respectively on the small and large ring burners and illuminate brightly if these are lit after the barbecue is ignited. The mirror insert is simply attached in the barbecue and makes the glowing filament visible from the outside. This provides an additional check to ensure the burners are actually lit.



Benefit:

- Additional visual safety check to ensure the burners are lit and no gas is escaping.



SAFETY LIGHT (APPLIES FOR DAVOS 570 G PRO & DAVOS 570 G)

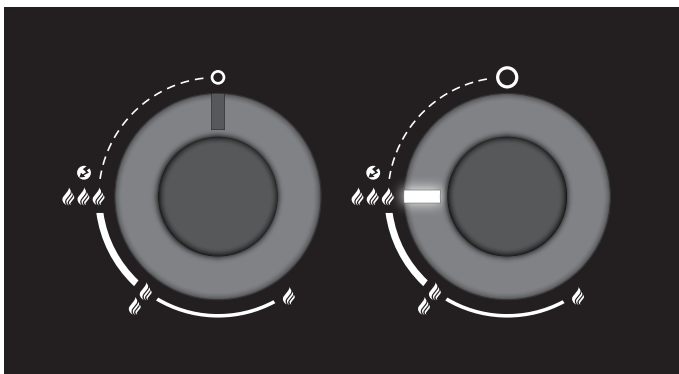
Your barbecue has control dials with an integrated SAFETY LIGHT.

The SAFETY LIGHT of your barbecue is activated when you turn the gas regulating knob anticlockwise from the position  towards  - thereby opening the gas supply. The LED is located in each control dial. The power for the SAFETY LIGHT is supplied by the AAA batteries provided.

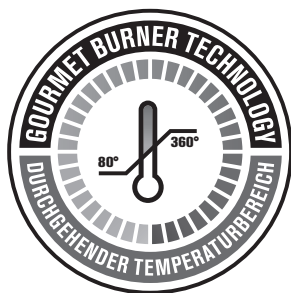
Benefit:

- The safety light reminds you that the valve is open and gas is escaping.*

* **IMPORTANT:** Remember to always close the gas supply at the gas bottle and turn off the gas tap after barbecuing.

















GOURMET BURNER TECHNOLOGY (GBT) - APPLIES ONLY FOR DAVOS 570 G PRO



The DAVOS 570 G PRO model features the latest burner generation that allows you to use a consistent and continuous temperature range of 80-360 degrees. This opens up completely new possibilities for using your barbecue as you can grill, cook or bake in all temperature ranges.

TEMPERATURE RANGES / APPLICATION DAVOS 570 G PRO

TEMPERATURE			
min.	approx. 80*		
mid.	approx. 120*		
max.	approx. 170*		
min.	approx. 170*		
mid.	approx. 240*		
max.	approx. 300*		
absolute max.	approx. 360*		

*Guide values without weather-related influences

TIPS AND TRICKS - APPLIES ONLY FOR DAVOS 570 G PRO

Slow roasting (80-130 degrees):

Set your barbecue to a temperature of 80 degrees to create the perfect conditions for slow-roasting meat or fish or to keep dishes warm (funnel in standard position).

The temperature range of 110-130 degrees is ideal for barbecue classics such as beef brisket, pulled pork or spare ribs (funnel in standard position).




Grill, cook, bake (130-220 degrees):

The temperature range between 130-220 degrees allows perfectly even barbecuing of meat, fish and more (funnel in standard position). It is particularly suitable for large joints of meat. This temperature range is also ideal for cooking or baking.

High temperature (220-360 degrees):

A maximum heat up to 360 degrees ensures perfectly seared steaks and flash-grilled foods. The maximum heat setting is also ideal for cooking crispy pizza or tarte flambée (funnel in standard position).

TEMPERATURE RANGES / APPLICATION DAVOS 570 G

TEMPERATURE		
min.	approx. 180*	
mid.	approx. 240*	
max.	approx. 340*	

*Guide values without weather-related influences

TIPS AND TRICKS - APPLIES ONLY FOR DAVOS 570 G

Grill, cook, bake (180-220 degrees):

The temperature range between 180-220 degrees allows perfectly even barbecuing of meat, fish and more (funnel in standard position). It is particularly suitable for large joints of meat. This temperature range is also ideal for cooking or baking.

High temperature (220-340 degrees):

A maximum heat up to 340 degrees ensures perfectly seared steaks and flash-grilled foods. The maximum heat setting is also ideal for cooking crispy pizza or tarte flambée (funnel in standard position).

UNIQUE FUNNEL SYSTEM

From grilling to cooking or baking, in the standard position, the unique **OUTDOORCHEF** funnel system ensures even heat distribution inside the kettle and prevents harmful flare-ups as the burners are completely shielded.

Rather than catching fire, dripping fat runs along the porcelain-enamelled funnel into the collecting tray under the kettle. As the host, you can spend more time with your guests while your barbecue specialities are grilled perfectly all over – with no turning required.

Meat, fish, vegetables and more stay deliciously juicy, tender or crisp. Some of the fat and meat juice dripping onto the funnel evaporates, which gives meat, fish, vegetables and more that unmistakable barbecue flavour.

Pizza, tarte flambée or bread are baked to brick oven quality at up 360 degrees. The small burner allows you to barbecue food gently at low temperatures around 80 °C (only for DAVOS 570 G PRO with GBT) – perfect for tender large joints of meat such as roast beef, tomahawk or rib-eye.

Turning the funnel to the volcano position allows you to work with very high, concentrated heat from below (up to 500 degrees), ideal for **OUTDOORCHEF** accessories such as the Barbecue Wok, Flavouring Pan or the Cast-Iron Griddle Plate.

And because the interior of the gas kettle barbecue stays nice and clean thanks to the funnel, cleaning up afterwards is easy.

TIP: to clean the funnel, we recommend heating the barbecue at the highest level for 10 minutes (standard position). Then you can simply brush out the funnel using a brush with brass bristles – We recommend the **OUTDOORCHEF** Funnel Brush.

More information about our accessories is available at: WWW.OUTDOORCHEF.COM

STANDARD POSITION



The standard position is the optimal funnel position for most grilling applications and ensures the unique heat circulation inside the kettle. The food is grilled evenly all over – with no turning necessary. Meat, fish, vegetables and more all stay deliciously juicy, tender or crisp.

The standard position is thus perfect for all kinds of meat, gently grilled fish, gratins, crunchy vegetables, and also for baking pizza, tarte flambée or bread.













VOLCANO POSITION




Turning the funnel to the volcano position allows you to work with very high, concentrated heat from below, ideal for **OUTDOORCHEF** accessories such as the Barbecue Wok, Flavouring Pan or Cast-Iron Griddle Plate.

This makes the volcano position perfect for flash-grilled food such as tuna steaks, scallops or wok-fried vegetables.

INSTRUCTIONS FOR USING THE GAS KETTLE BARBECUE

1. Place the funnel in the required position (standard or volcano position).
CAUTION: Wear heat-resistant gloves if you want to change the funnel position while grilling.
NOTE: When grilling and cooking in volcano position at the setting   , leave the lid open. The lid can only be kept closed at the  –  setting when grilling in the volcano position.
2. Select the appropriate accessories, if required.
3. Preheat the barbecue with the lid closed for about 10–15 minutes at the setting   .
4. Place the food to be grilled on the barbecue grid and freely control the temperature between  –   according to your requirements.
5. After grilling, always set the gas regulating knob to the position . Then close the gas supply at the gas bottle.
The bottle tap must be closed even on empty bottles.
6. **CAUTION:** The hot fat collected in the drip pan can cause burn injuries. Allow the fat to cool completely before removing the drip pan.
7. After grilling, allow the barbecue to cool down completely before relocating, moving or cleaning it.

AFTER BARBECUING

1. Set the gas regulating knob for each burner to .
2. Turn off the gas supply at the gas bottle.
3. Allow the barbecue to cool down fully and clean it.
4. Protect the barbecue with the corresponding cover.

CLEANING

Thanks to the unique funnel system, only very minor cleaning is required between uses of the barbecue because most of the grease either evaporates or is gathered in the collecting tray.

Recommended cleaning for heavier soiling:

1. Heat the barbecue for around 10 minutes at full power to burn off food residue (residue from meat, fat, sugar from marinades, etc.).
2. Allow the barbecue to cool completely to allow all food residue to solidify/harden (allows easier and more effective cleaning).
3. Clean the barbecue grid using an **OUTDOORCHEF** brass barbecue brush for optimum results (do not use a brush with steel bristles).
4. Remove the barbecue grid and clean the funnel with the **OUTDOORCHEF** funnel brush.

TIP: Preparation for the next barbecue starts straight away because if you clean the barbecue grid after each use, this will save you having to do this before your next barbecue.

CAUTION: When cleaning with a nylon barbecue brush always make sure that the barbecue has cooled down completely.

CAUTION: When cleaning inside the barbecue around the burner system, take care not to damage any components of the burners.

CAUTION: Clean the outside of the barbecue and shelf surfaces using only conventional non-aggressive cleaning agents (e.g. standard washing-up liquid). In the case of special barbecue cleaners (not recommended), we recommend testing the product first on a concealed area.

CAUTION: Never use glass cleaner or other cleaning sprays to clean the barbecue surfaces as these can damage the surfaces.

THE CAST IRON BARBECUE GRIDS (NOT SUPPLIED, AVAILABLE SEPARATELY)

USAGE

Clean the cast iron barbecue grids with water before using them for the first time. Always put on barbecue gloves before touching the grids during use on the barbecue. Never place the hot cast iron barbecue grids on flammable or heat-sensitive surfaces.

The Grid Lifter can be used for easier removal of the cast iron barbecue grids (supplied with the cast iron barbecue grids).

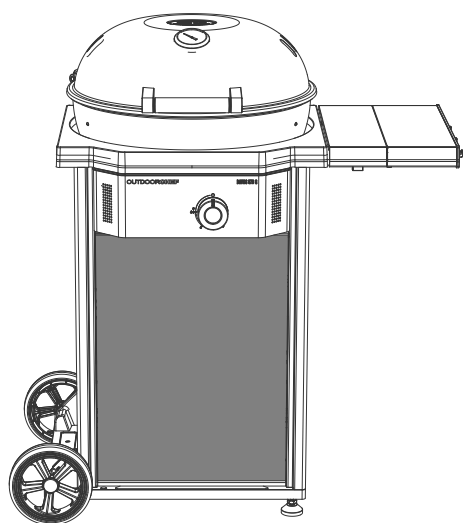
Recommended cleaning for heavier soiling:

1. Heat the barbecue for around 10 minutes at full power to burn off food residue (residue from meat, fat, sugar from marinades, etc.).
2. Allow the barbecue to cool completely to allow all food residue to solidify/harden (allows easier and more effective cleaning).
3. Clean the barbecue grid using an **OUTDOORCHEF** nylon or brass barbecue brush for optimum results (do not use a brush with steel bristles).
4. Remove the barbecue grid and clean the funnel with the **OUTDOORCHEF** funnel brush.

TIP: Preparation for the next barbecue starts straight away because if you clean the barbecue grid after each use, this will save you having to do this before your next barbecue.

TIP: We recommend that you rub the barbecue grids after use with a heat-resistant edible oil (e.g. rapeseed, avocado) to provide optimum protection from corrosion for your cast iron barbecue grid.

CARE INSTRUCTIONS FOR THE TEXTILE COVERING (APPLIES ONLY FOR THE MODEL DAVOS 570 G WITH TEXTILE COVERING)



WEATHER RESISTANCE

The textile covering of your DAVOS 570 G is made from an outdoor fabric specially developed for use outside. This fabric is resistant to UV and weather.

To ensure the longest possible service life of the textile covering, we recommend using the appropriate OUTDOORCHEF cover to protect your DAVOS 570 G from weather, dirt and pollen.

MOISTURE

If the textile covering happens to get wet, we recommend leaving it to dry completely before placing the cover over the barbecue. Despite its weather resistance, enclosed dampness can lead to stagnant moisture and mould formation.

LONG PERIODS OF NON-USE

If you do not plan to use your barbecue for a long period of time (> 2 months), we recommend removing the textile covering and storing it separately in a dry, dark place.

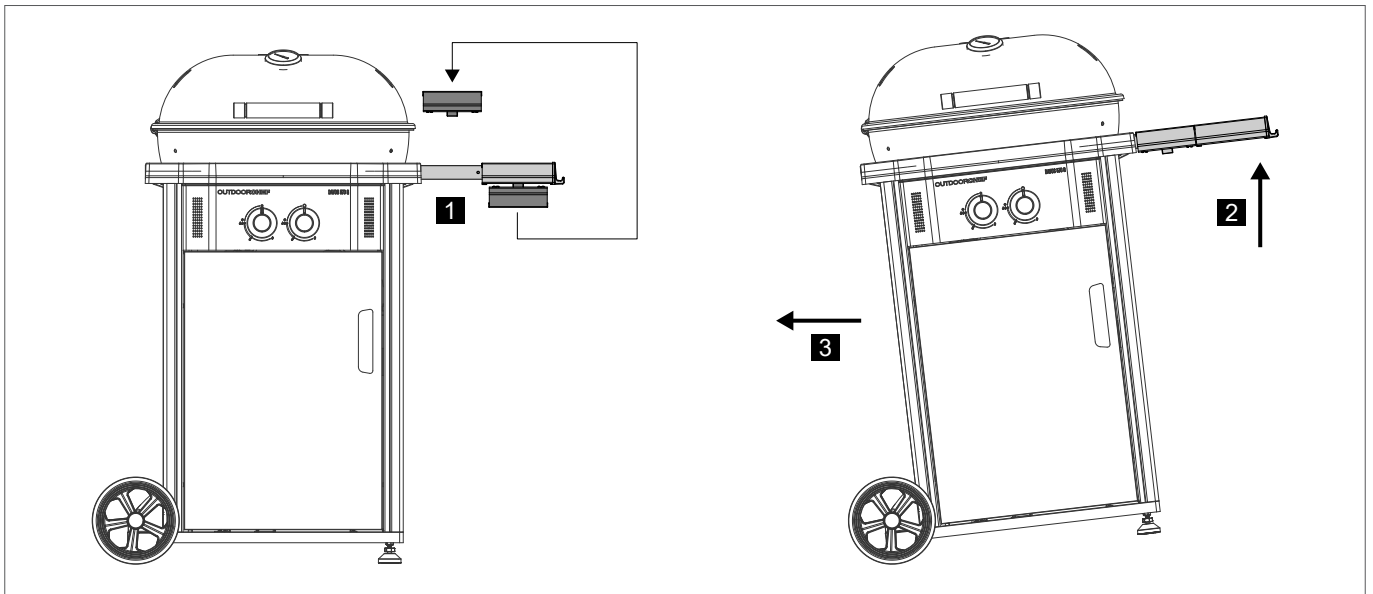
CARE AND CLEANING

To remove dirt from the textile covering of your DAVOS 570 G, simply use lukewarm water and a gentle dirt- and fat-dissolving cleaning agent (e.g. standard, non-aggressive cleaning agent).

Apply this using a sponge (soft side) or a soft brush (no metal bristles, no hard plastic bristles). To prevent discolouration, we recommend testing the cleaning agent on a concealed area before cleaning.

CAUTION: As this is a special fabric, it cannot be washed in a washing machine. This would damage the UV protection.

MOVING AND MANOEUVRING THE BARBECUE WITHOUT SYSTEM COMPONENTS



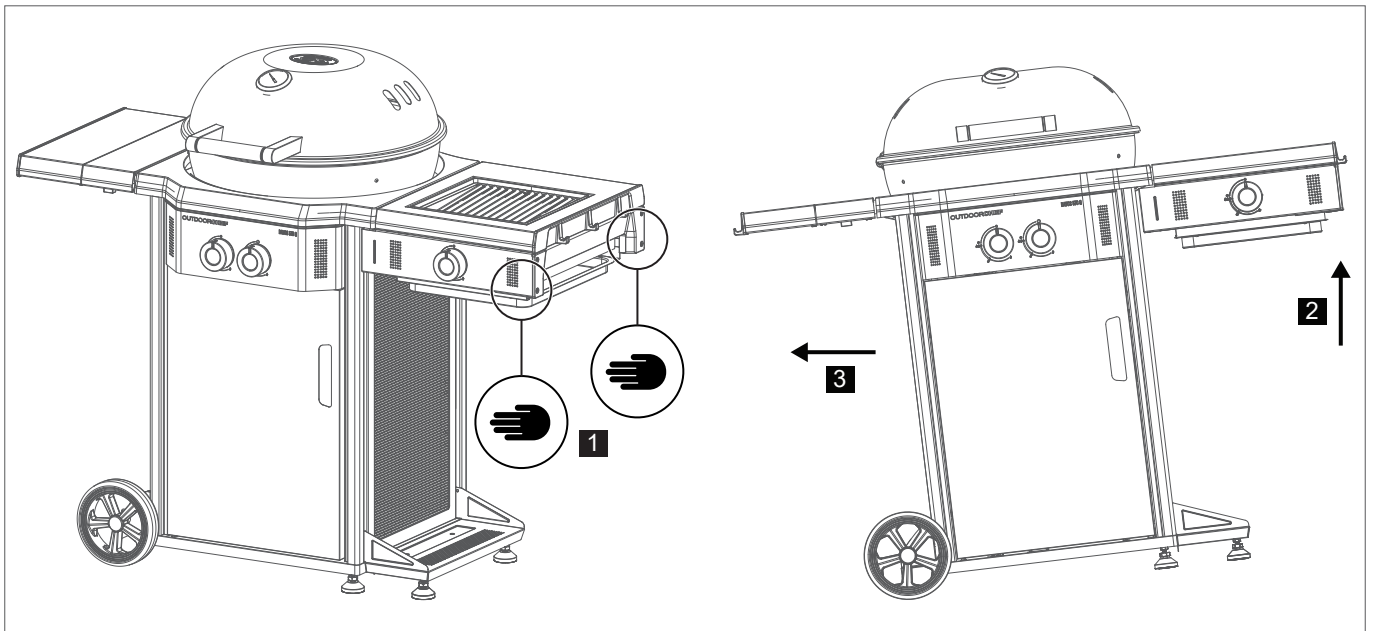
The stable side shelf is also used to move and manoeuvre your barbecue.

To manoeuvre the barbecue, simply lift the side table to move the barbecue to the required position. This works when the side table is completely pulled out as well as when it is pushed in.

OBSTACLES

Take great care when manoeuvring the barbecue over obstacles (steps, thresholds, high paving slabs, etc.) and do not move it at high speed. This could damage the wheels and axles.

MOVING AND MANOEUVRING THE BARBECUE WITH SYSTEM COMPONENTS



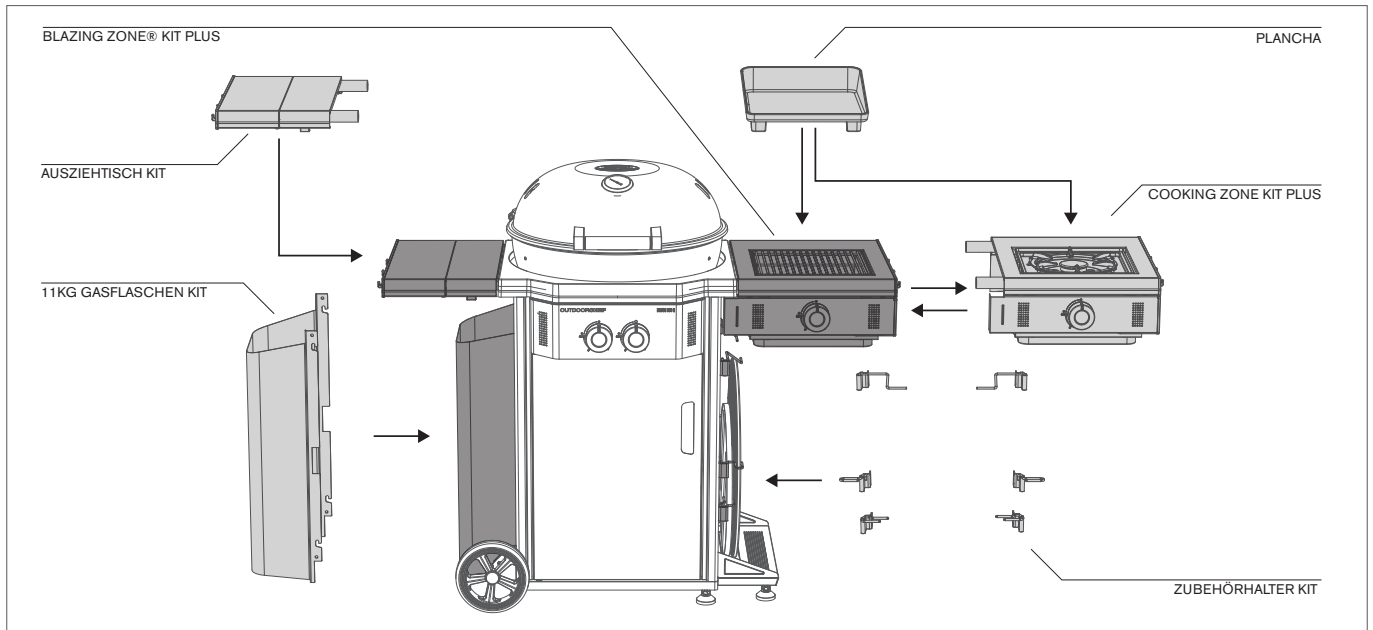
If system components are fitted, you can also manoeuvre the barbecue by lifting the right side, see the diagram above.

OBSTACLES

Take great care when manoeuvring the barbecue over obstacles (steps, thresholds, high paving slabs, etc.) and do not move it at high speed. This could damage the wheels and axles.

DAVOS SERIES OPTIONAL ADD-ONS

The unique concept of the DAVOS series (DAVOS 570 G PRO and DAVOS 570 G) allows you to equip your barbecue with various additional system components (burner systems, with gas connection) and add-ons (without gas connection) entirely according to your personal wishes. Both models have identical interfaces already integrated in the barbecue housing to allow easy attachment of additional system components and add-ons. Below you can find an overview of the currently available system components & add-ons for your barbecue:



SYSTEM COMPONENTS

Would you like to make your DAVOS 570 G PRO or DAVOS 570 G even more versatile?

No problem, because with the BLAZING ZONE® KIT PLUS and COOKING ZONE KIT PLUS, OUTDOORCHEF allows you to easily expand your barbecue's applications – for maximum versatility!

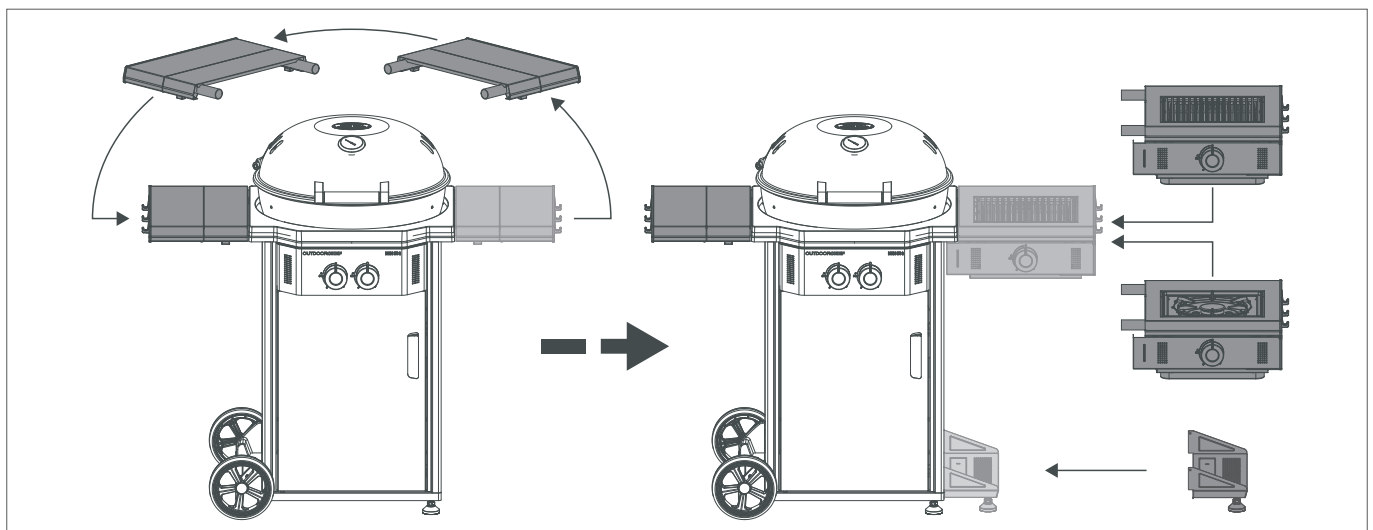
Simply select one of the two optional kits and install it on the right-hand side of your barbecue.

You can easily remove the pull-out table fitted on your barbecue and swap it to the left-hand side to ensure you still have sufficient space for preparation and cooking even after fitting the system component.

CAUTION: The maximum permitted loading weight for the BLAZING/COOKING ZONE KIT PLUS is 30 kg

CAUTION: When fitting the BLAZING ZONE® KIT PLUS or COOKING ZONE KIT PLUS, for safety reasons, it is essential to use the support provided (see illustration below). This provides additional stability for the barbecue to stop it overturning when the extension is fitted.

The additional space can also be used for other add-ons (e.g. accessory holder kit).



BLAZING ZONE® KIT PLUS – ALL TEMPERATURES AT YOUR FINGERTIPS, 2 APPLICATION AREAS



The BLAZING ZONE® KIT PLUS is the perfect add-on for your DAVOS 570 G PRO and DAVOS 570 G if you want to really turn up the heat. The set consists of a reinforced side table, a support to keep the barbecue stable and the actual BLAZING ZONE® PLUS – a powerful ceramic burner with a very wide temperature range from 200-900 °C.

The BLAZING ZONE® PLUS is not a conventional ceramic burner. The difference is its wider temperature spectrum in comparison with traditional ceramic burners. While most ceramic burners can work only in the high temperature range (600-900 °C), its clever system allows the BLAZING ZONE® PLUS to operate at medium temperatures from 200-350 °C as well, just like a standard gas barbecue.

This is made possible thanks to the novel HEAT DIFFUSER which retains the heat and distributes it evenly over the grid.

		<p>High temperature 600-900 °C</p> <p>High-performance ceramic burner High-temperature grilling Perfect crust on meat Height-adjustable grid, 2 levels Perfect for lean cuts</p>
		<p>Medium temperatures 200-350 °C</p> <p>High-performance ceramic burner Conventional grilling</p> <p>HEAT DIFFUSER</p> <ul style="list-style-type: none"> ▪ Prevents flare-ups ▪ Distributes heat evenly across the grid ▪ Channels fat away <p>Perfect for fattier cuts Perfect for more delicate grilled food Sausages, poultry, vegetables and fish</p>

This makes it possible to cook steaks and other cuts of meat at maximum heat over 900 °C, for a perfect seared crust. You simply need to remove the HEAT DIFFUSER.

If you want to cook more delicate foods such as fish, poultry or vegetables at medium temperatures (200-350 °C) and prevent flare-ups, use the HEAT DIFFUSER. This directs the heat over a wider surface on the grid to ensure an even temperature – the same as with a classic gas barbecue.

This allows you to decide, depending on the food, whether you want to barbecue at maximum heat over 900 °C or at lower temperatures from 200-350 °C – for maximum flexibility!

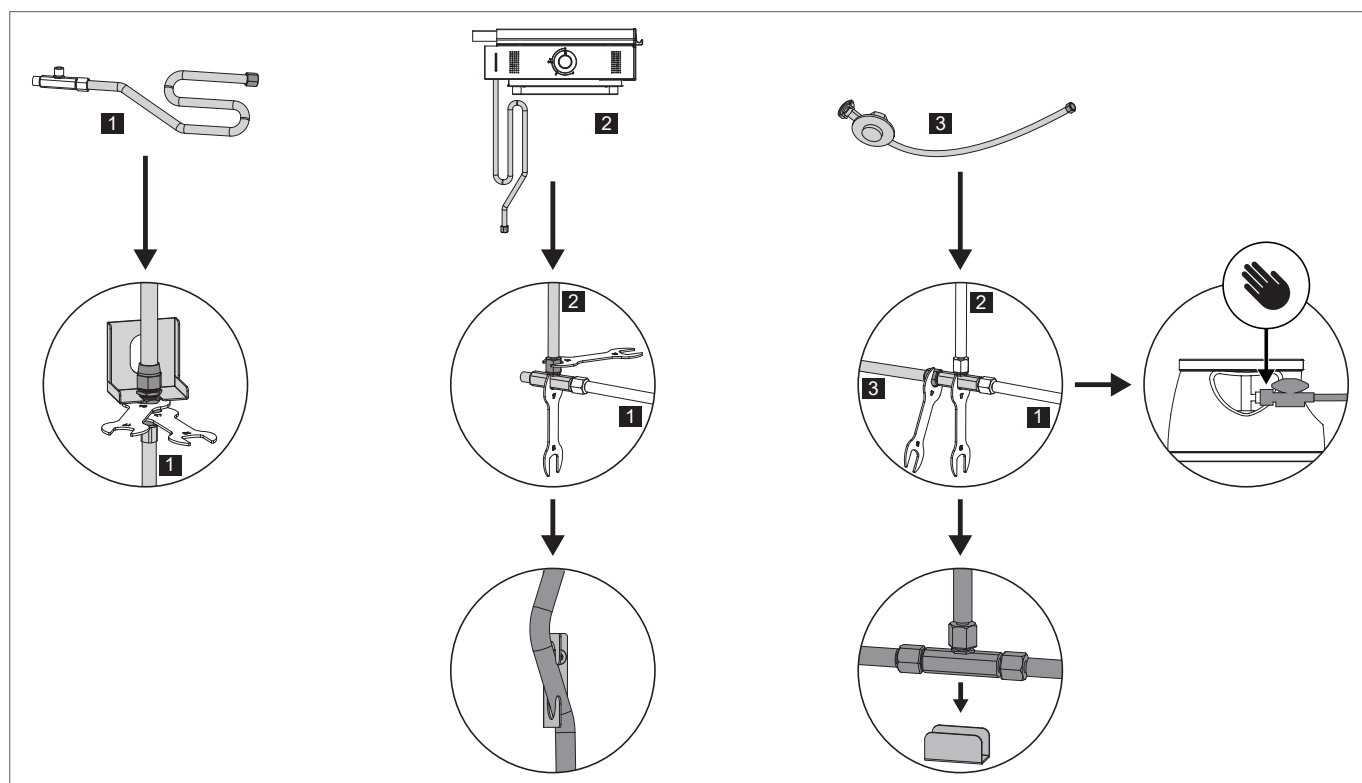
BEFORE FIRST USE

1. Clean all parts that come into contact with food.
2. Check all parts that carry gas, as described in the **LEAK TEST** section below.
Also do this if your barbecue was delivered already assembled by the retailer.
3. Let the BLAZING ZONE® PLUS burn for around 20-25 minutes at the 🔥🔥🔥 setting.

CONNECTING THE GAS HOSE OF THE BLAZING ZONE® KIT PLUS


CAUTION: Please refer to the assembly and connection information in the separate assembly instructions.

CAUTION: When fitting the BLAZING ZONE® KIT PLUS, carry out the leak test for all system component connections. Always use the pannier supplied to attach the gas hose to ensure the connection is sufficiently secure. For your safety, never tighten the gas hose by hand to avoid any risk of barbecue fires.



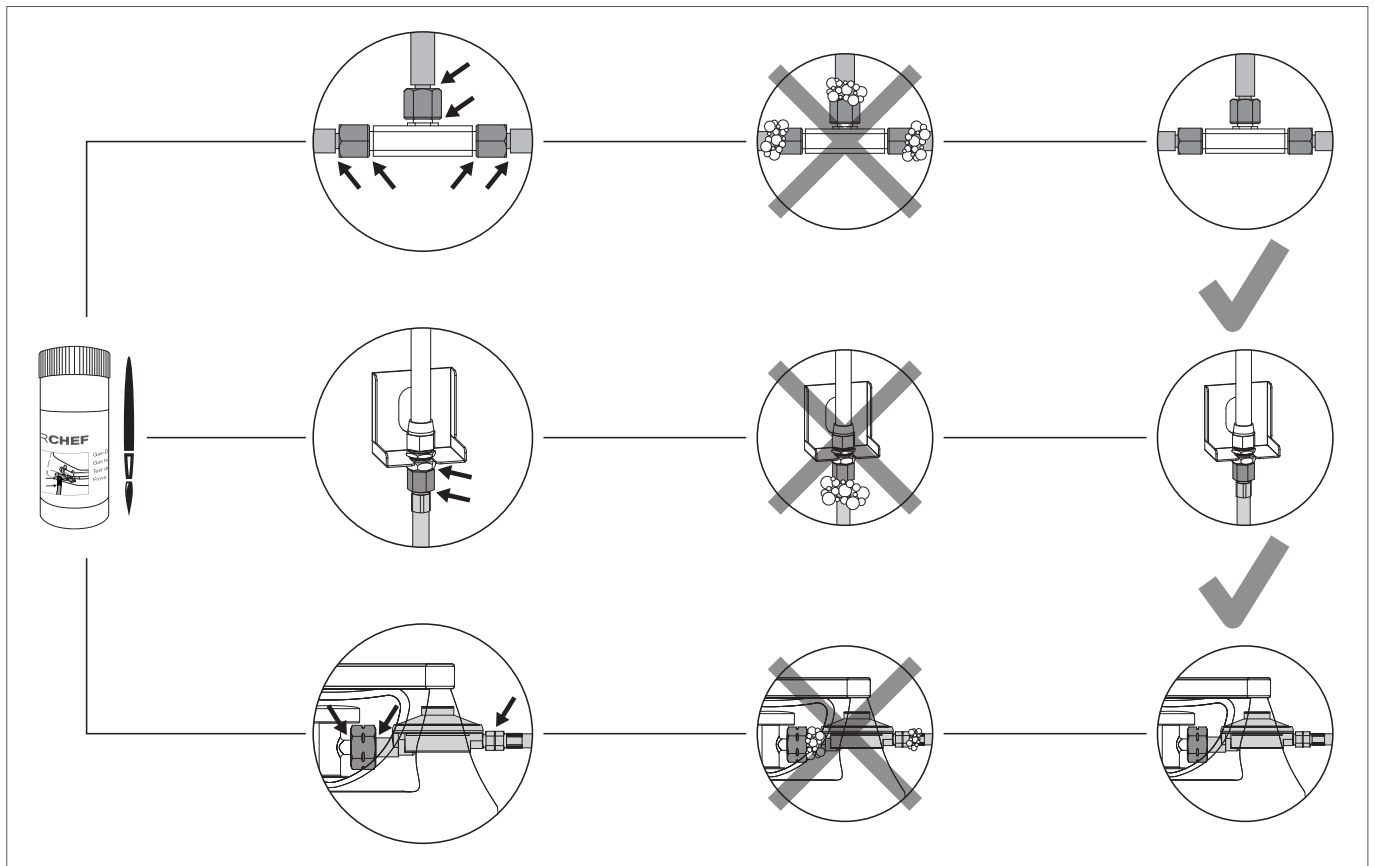
LEAK TEST

WARNING: Ensure that no ignition sources are in the vicinity during the leak test. This also includes smoking. Never check for leaks with a burning match or a naked flame, and always do this task outdoors.

1. The gas regulating knob must be in the position .
2. Open the gas supply on the bottle and brush the soap-water solution provided or a home-made soap solution comprising 50% liquid soap and 50% water onto all parts that carry gas (connection at the gas bottle / gas pressure regulator / gas hose / gas inlet / connection on the valve). You can also use a leak spray.
3. Bubbles forming in the soap solution indicate that there are leaks.

IMPORTANT: Do not use the barbecue and the BLAZING ZONE® KIT PLUS until all leaks have been eliminated. Turn off the gas supply at the gas bottle.
4. Eliminate the leaks by re-tightening the connections if possible, or else renew the defective parts.
5. Repeat steps 1 and 2.
6. Contact your specialist gas equipment retailer if the leaks cannot be eliminated.

NOTE: Carry out the **LEAK TEST** each time the gas bottle is connected or changed, and also at the start of the barbecue season.

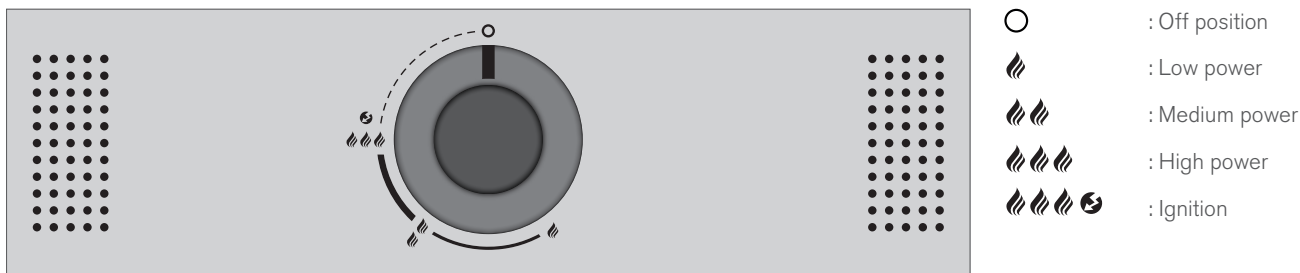


IMPORTANT SAFETY INFORMATION FOR THE BLAZING ZONE® KIT PLUS

- CAUTION:** Never use the BLAZING ZONE® PLUS on its own/individually (detached from the barbecue).
- CAUTION:** Never cover the surface of the BLAZING ZONE® PLUS during operation as this can lead to an accumulation of heat.
- CAUTION:** Do not place any cooking pots or pans on the BLAZING ZONE® PLUS.
- CAUTION:** The BLAZING ZONE® PLUS remains hot for quite some time after being switched off. Make sure you do not burn yourself or place any objects close to the BLAZING ZONE® PLUS – danger of burns.
- CAUTION:** Only use the BLAZING ZONE® PLUS if it has been fully assembled on a compatible DAVOS barbecue model according to the separate assembly instructions.
- CAUTION:** Never leave the barbecue and the BLAZING ZONE® PLUS unsupervised during operation.
- CAUTION:** It is essential to keep the gas hose away from the hot outside surfaces of the barbecue and BLAZING ZONE® PLUS. The hose must not be twisted. On barbecue models that have a hose guide, it is essential for the hose to be secured in this guide.
- CAUTION:** Do not remove the drip pan until the barbecue has completely cooled down and is no longer in operation.

EXPLANATION OF THE SYMBOLS ON THE OPERATING CONSOLE OF THE BLAZING ZONE® KIT PLUS

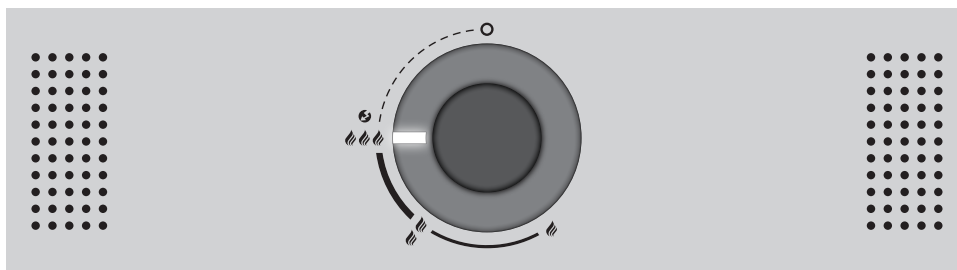
Heat settings/heat levels and Ignition



The burner achieves its highest power at the setting 🔥🔥🔥 and its lowest power at the setting 🔥.

INSTRUCTIONS FOR LIGHTING THE BLAZING ZONE® KIT PLUS

1. Make sure that all connections between the gas hose, the gas pressure regulator and the gas bottle are firmly tightened (as described in the **LEAK TEST** section).
2. Open the gas supply at the gas bottle.
3. Press the gas regulating knob for the side cooking plate and turn it anticlockwise to setting 🔥🔥🔥🔥. Hold the gas regulating knob down until the gas is burning.



4. If the gas does not ignite within 5 seconds, set the gas regulating knob to ○. Wait 2 minutes to allow the uncombusted gas to dissipate. Then repeat step 4.
5. If it is not possible to light the burner for the side cooking plate after 3 attempts, look for the causes (as described in the **TROUBLESHOOTING** section).

TIPS AND TRICKS BLAZING ZONE® KIT PLUS

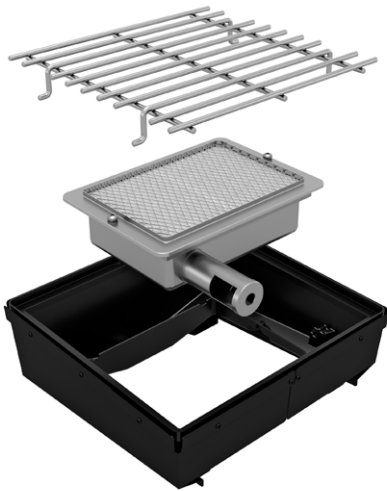
INFRARED BARBECUEING

How does an infrared burner work?

The gas flame created when the BLAZING ZONE® PLUS is ignited is distributed evenly in the ceramic plate through hundreds of very small openings and generates infrared radiation on the surface. This emits concentrated direct heat of up to 900 degrees Celsius onto the food to be grilled. This makes it possible to work with far higher temperatures in comparison with a traditional gas burner.

Preparing steaks and other foods with the BLAZING ZONE® PLUS

The first ceramic infrared burner, the BLAZING ZONE® PLUS allows you to barbecue at very high temperatures (up to 900 °C) as well as medium temperatures (200-350 °C).



If you use the BLAZING ZONE® PLUS without the HEAT DIFFUSER, you can reach temperatures of 600-900 °C, depending on whether you operate the BLAZING ZONE® PLUS at the setting 🔥🔥🔥 or the setting 🔥🔥. You can also adjust the height of the stainless steel grid supplied to tailor the heat ideally to the food being cooked.

We recommend use without the HEAT DIFFUSER in particular for leaner cuts of meat without a great deal of fat, e.g. fillets, point or flank steaks, etc. The BLAZING ZONE® PLUS therefore allows rapid searing of steaks and other cuts of meat at maximum temperatures for a tasty crust as a result of a process known as the 'Maillard reaction'.

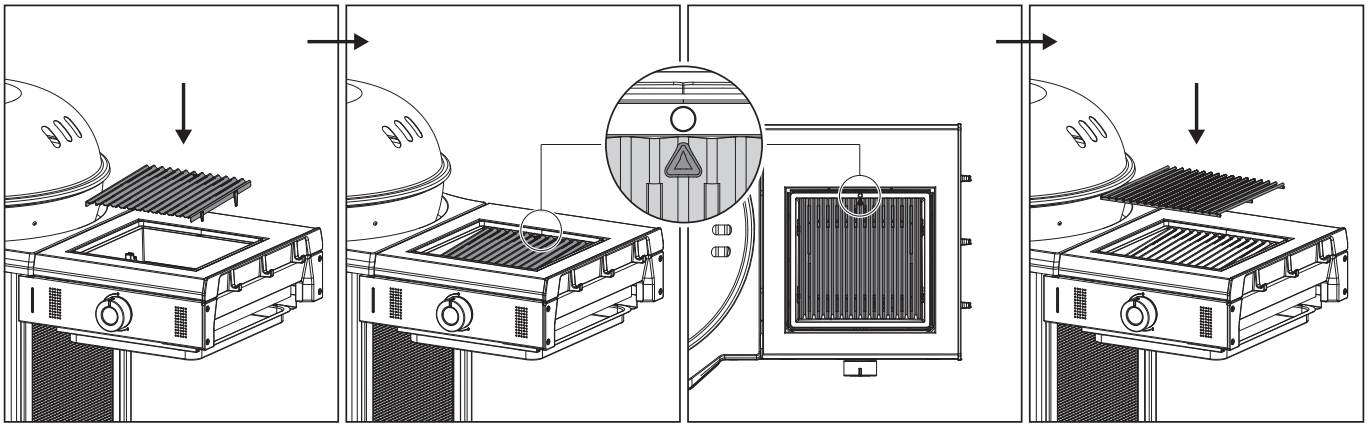
We recommend that you avoid very fatty meats when barbecuing at very high temperatures and use only a very small quantity of a heat-resistant edible oil to avoid flare-ups.

Use with the HEAT DIFFUSER



Using the BLAZING ZONE® PLUS with the provided HEAT DIFFUSER allows you to work at lower temperatures between 200 and 350 °C to barbecue as normal on this additional grill surface. If you want to barbecue fattier meats such as rib-eye, chops, sausages, poultry or even vegetables, we recommend you use lower temperatures to avoid burning food and flare-ups as far as possible. The HEAT DIFFUSER also ensures that fat does not drip directly onto the burner but is instead channelled to the front by the grooves.

HEAT DIFFUSER installation



Cooking thicker, larger cuts of meat

For thicker, larger cuts of meat, we recommend that you heat these to the desired core temperature after barbecuing in the gas kettle at a low temperature. Another option is to cook the meat in advance in the gas kettle (standard position) at a low heat until it reaches the desired core temperature and then finish it off with a delicious crust on the BLAZING ZONE® PLUS.

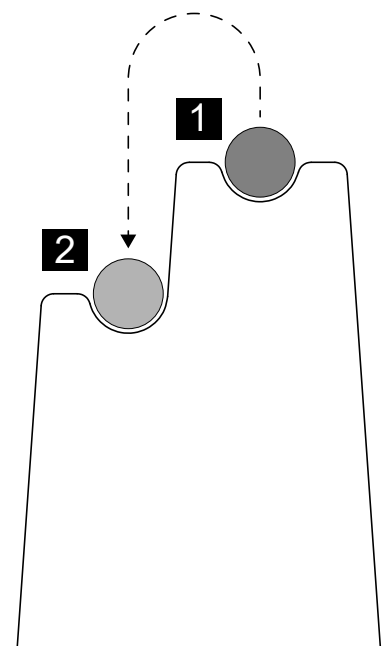
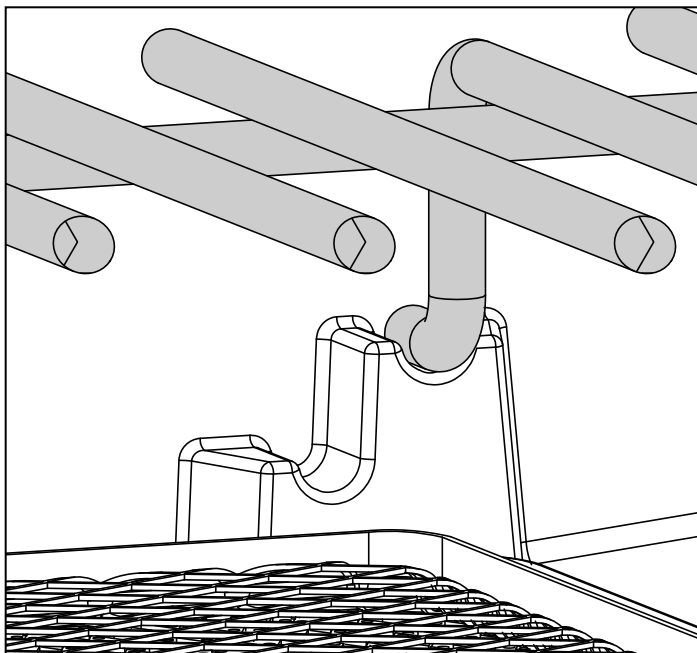
Using other cooking utensils on the BLAZING ZONE® PLUS

When barbecuing other foods and using other cooking utensils, it is important to make sure that the complete barbecue surface is NOT covered (accumulation of heat!) and to use only highly heat-resistant cooking utensils (e.g. cast-iron).

Before using the BLAZING ZONE® PLUS for the first time (without the HEAT DIFFUSER)

When barbecuing with the BLAZING ZONE® PLUS for the first time, we recommend you start at the highest level of the stand device with the greatest clearance (see position 1) to check whether the heat is sufficient. If you would like more heat, you can regulate this using the stand device and adjust the grid to position 2.

Cook your meat for a maximum of just 60 seconds on each side first to check whether this is sufficient. The time required to create an even crust will vary depending on the type of meat and fat content.



Use of marinades and sauces

For steaks and other cuts of meat (in particular without the HEAT DIFFUSER), we recommend that you avoid marinades and sauces to allow you to fully appreciate the true flavour of the meat. A good steak needs nothing more than a little salt.

However, if you do wish to add marinades, make sure that you do not use too much oil to prevent flare-ups.

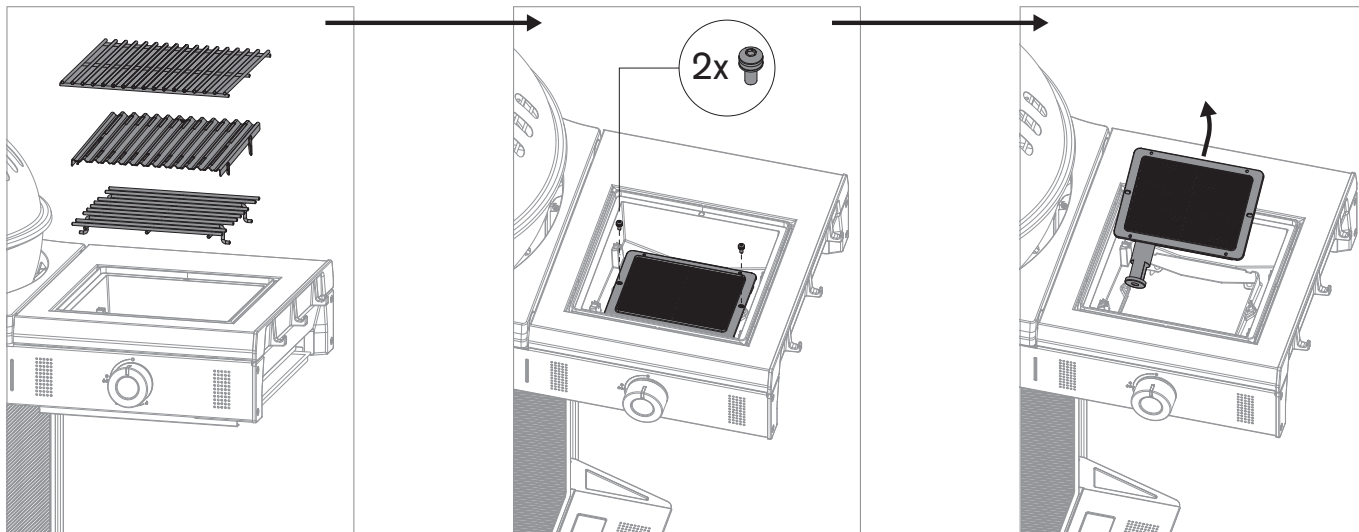
When using sauces (in particular, containing sugar) and spices, we recommend that you add these towards the end of the barbecuing time to make sure the food does not burn.

MAINTENANCE OF THE BLAZING ZONE® KIT PLUS

Regular cleaning

We recommend you clean your BLAZING ZONE® KIT PLUS after every 3rd use. Remove the barbecue grid and the HEAT DIFFUSER and simply clean them in your dishwasher. Wipe the inside with a dry cloth and empty the drip pan.

We also recommend you dismantle the burner of the BLAZING ZONE® KIT PLUS once a year to clean all surrounding parts and remove any spider's webs and food residue.



After removing the BLAZING ZONE® KIT PLUS, carry out the following steps:

1. Check the burner for any deformations or cracks.
2. The Venturi pipes (pipe section on the burner) can be cleaned/brushed using a thin bottle brush.
3. Clean the inside of the supporting frame of the BLAZING ZONE® KIT PLUS. Do not use any harsh or flammable cleaning agents for this.
4. Replace the entire BLAZING ZONE® KIT PLUS in the side table, as described in the separate assembly instructions.

IMPORTANT: If you use a cleaning agent when cleaning, you must allow the barbecue to dry out correctly after cleaning. To accelerate the drying procedure, you can switch the BLAZING ZONE® PLUS on and let it burn off for a few minutes at the highest setting.

MAINTENANCE OF THE BLAZING ZONE® KIT PLUS

Regular maintenance of your BLAZING ZONE® KIT PLUS will ensure it functions correctly.

- At least twice a year, check all parts that carry gas; also check them after extended periods of storage. Spiders and other insects can cause blockages that must be cleared before use.
- If the barbecue is regularly pushed across uneven ground, check from time to time whether all screws are still tight.
- If you have not used the barbecue for a long period, you should carry out a **LEAK TEST** before using it again. If you have any doubts, please contact your gas supplier or the retailer.
- To prevent damage due to corrosion, oil all metal parts before long storage periods.
- Following long storage periods, and at least once a year during the barbecue season, you should check the gas hose for cracks, kinks and other damage. A damaged gas hose must be replaced immediately, as described in the **SAFETY NOTES** section.
- To allow you to enjoy using your barbecue and the BLAZING ZONE® KIT PLUS for as long as possible, protect your barbecue from the effects of the weather using a suitable **OUTDOORCHEF** cover once it has cooled down completely. Remove the cover after any rain in order to prevent condensation build-up. Covers can be purchased from your barbecue retailer.

STAINLESS STEEL BARBECUE GRIDS FOR THE BLAZING ZONE® KIT PLUS

USAGE

Always coat the surface of the barbecue grid with a light film of oil to stop food from burning. Use a vegetable oil with a high smoke point (e.g. avocado oil or rapeseed oil).

BEFORE FIRST USE

Clean the stainless steel barbecue grids with water or a mild soapy water solution before using them for the first time. Always put on barbecue gloves before touching the grids during use on the barbecue. Never place the hot stainless steel barbecue grids on flammable or heat-sensitive surfaces.

CLEANING

Observe the following points for cleaning:

- Allow the stainless steel barbecue grids to burn off on the barbecue at full power for around 10 minutes
- Use a brush with brass bristles (not steel bristles)
- Let them cool down completely afterwards
- In case of persistent dirt, Use the **OUTDOORCHEF** CHEF CLEANER for thorough cleaning

NOTE

After cleaning, grease lightly with an edible oil with high heat stability (e.g. avocado oil or rapeseed oil).

COOKING ZONE KIT PLUS – MUCH MORE THAN A SIDE COOKING PLATE, 3 APPLICATION AREAS



The completely newly developed COOKING ZONE KIT PLUS is, as the name suggests, more than a conventional side cooking plate as it opens up a far wider temperature range. While standard side cooking plates are usually designed for medium and high temperatures, the COOKING ZONE KIT PLUS can also be used to cook dishes at low heat (pasta sauces, soups, stews, etc.).

This is made possible by a completely new burner design and the option of using the side cooking plate at 3 different heights.

The concave shape of the solid cast iron surface also allows the COOKING ZONE KIT PLUS to be combined ideally with the OUTDOORCHEF BBQ Wok, which can be used directly on the surface (without the wok adapter ring).

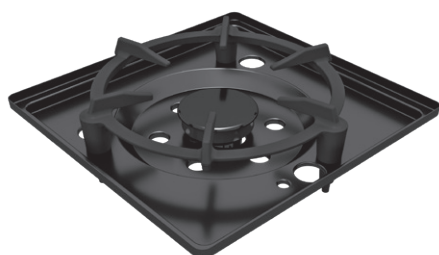
This set consists of the reinforced side table, a support to keep the barbecue stable and the COOKING ZONE PLUS.



High heat

In combination with the control dial, various application areas can be covered in the high temperature range

- Searing meat, fish and vegetables



Medium heat

In combination with the control dial, various application areas can be covered in the medium temperature range

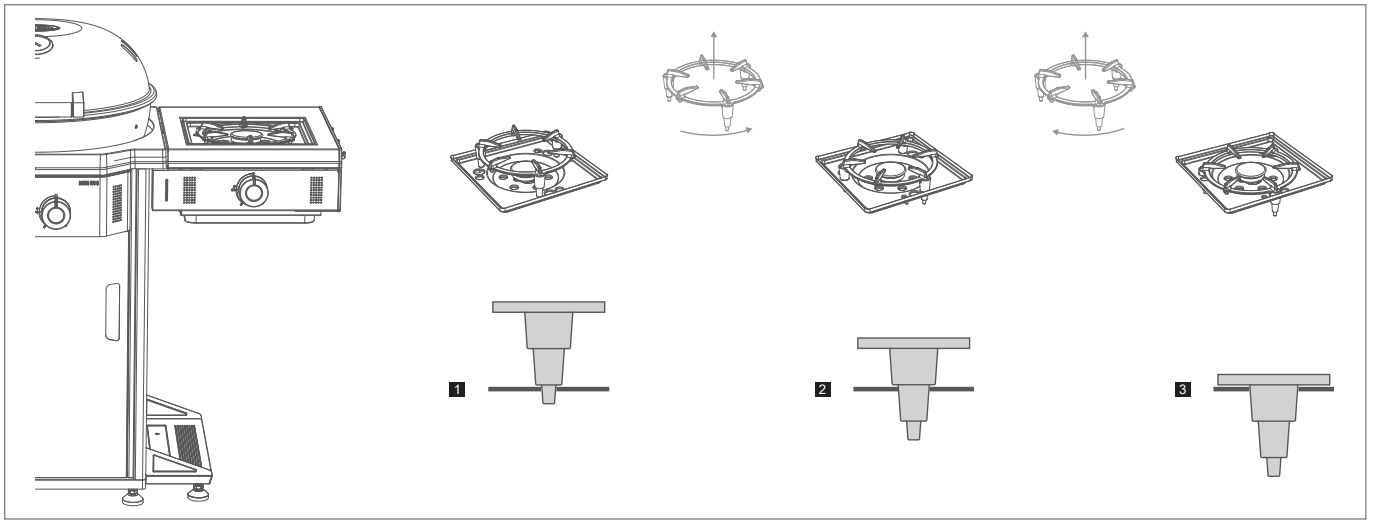
- Searing/steaming meat, fish and vegetables
- Searing starchy vegetables, e.g. fried potatoes, rösti, etc.



Low heat

In combination with the control dial, various application areas can be covered in the low temperature range

- Reducing sauces, soups and stews, boiling of rice-based dishes



PROTECTIVE COVERS FOR THE CAST IRON COOKING SURFACE

Make sure you always use the supplied protective silicone covers for the cast iron cooking surface. These protect the holes used to adjust the height of the grid from scratches.

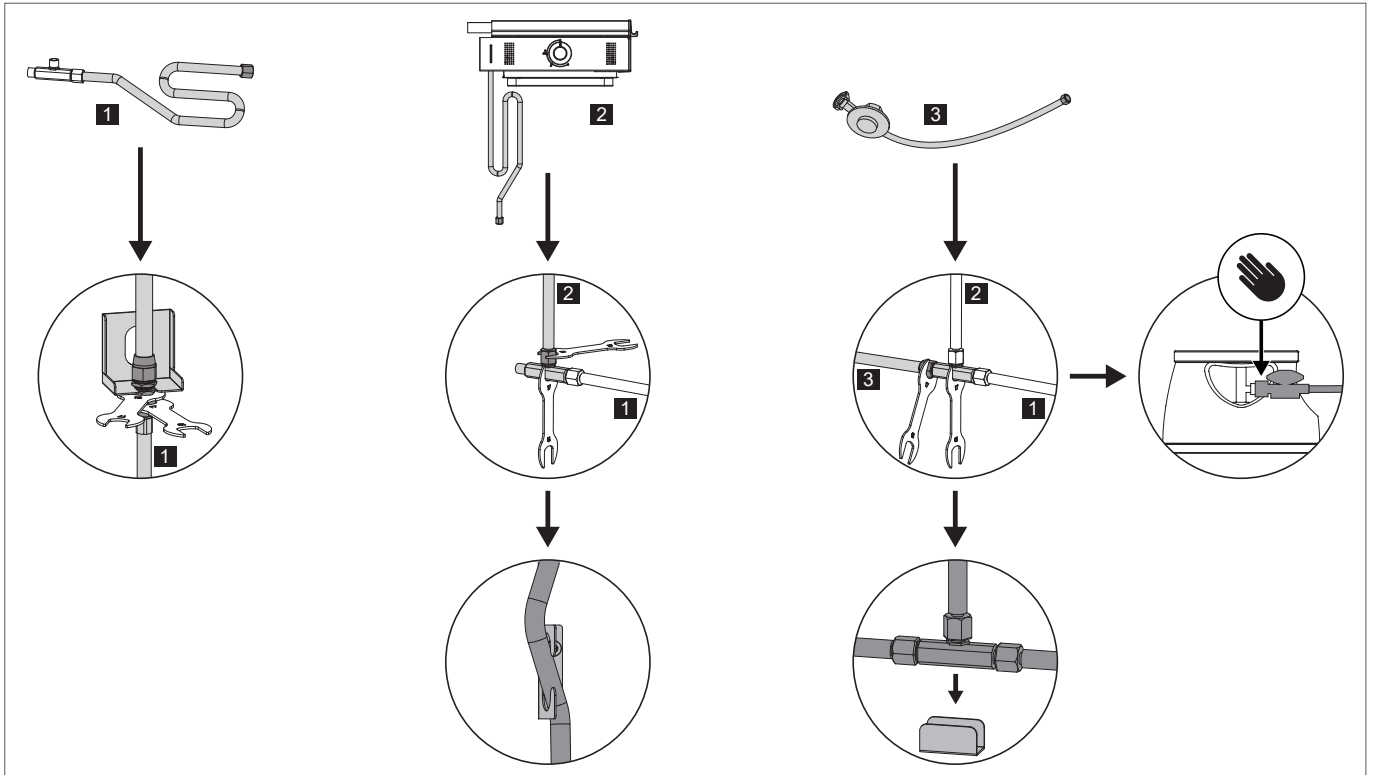
BEFORE FIRST USE

1. Clean all parts that come into contact with food.
2. Check all parts that carry gas, as described in the **LEAK TEST** section below.
Also do this if your barbecue was delivered already assembled by the retailer.
3. Let the COOKING ZONE PLUS burn for around 20-25 minutes at the 🔥🔥🔥 setting.

CONNECTING THE GAS HOSE OF THE COOKING ZONE KIT PLUS


CAUTION: Please refer to the assembly and connection information in the separate assembly instructions.

CAUTION: When fitting the COOKING ZONE KIT PLUS, carry out the leak test for all system component connections. Always use the spanner supplied to attach the gas hose to ensure the connection is sufficiently secure. For your safety, never tighten the gas hose by hand to avoid any risk of barbecue fires.



LEAK TEST

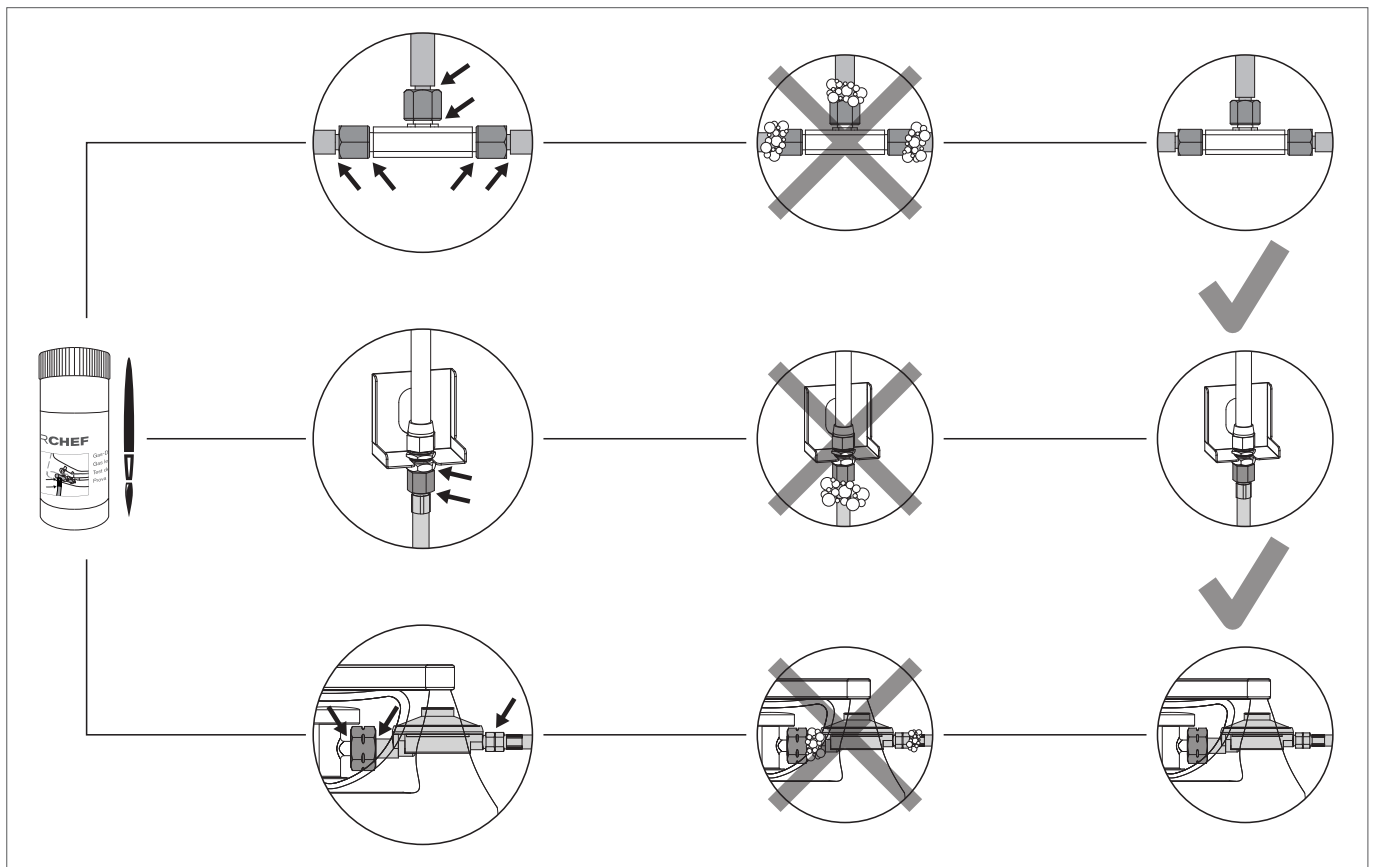
WARNING: Ensure that no ignition sources are in the vicinity during the leak test. This also includes smoking. Never check for leaks with a burning match or a naked flame, and always do this task outdoors.

1. The gas regulating knob must be in the position .
2. Open the gas supply on the bottle and brush the soap-water solution provided or a home-made soap solution comprising 50% liquid soap and 50% water onto all parts that carry gas (connection at the gas bottle / gas pressure regulator / gas hose / gas inlet / connection on the valve). You can also use a leak spray.
3. Bubbles forming in the soap solution indicate that there are leaks.

IMPORTANT: Do not use the barbecue and the COOKING ZONE KIT PLUS until all leaks have been eliminated. Turn off the gas supply at the gas bottle.

4. Eliminate the leaks by re-tightening the connections if possible, or else renew the defective parts.
5. Repeat steps 1 and 2.
6. Contact your specialist gas equipment retailer if the leaks cannot be eliminated.

NOTE: Carry out the **LEAK TEST** each time the gas bottle is connected or changed, and also at the start of the barbecue season.



IMPORTANT SAFETY INFORMATION FOR THE COOKING ZONE KIT PLUS

CAUTION: Never use the COOKING ZONE PLUS on its own/individually (detached from the barbecue).

CAUTION: Never cover the surface of the COOKING ZONE PLUS during operation as this can lead to an accumulation of heat.

CAUTION: Do not use cooking pots or pans with the following diameters: <20 cm >32 cm.

CAUTION: The COOKING ZONE PLUS remains hot for some time after being switched off. Make sure you do not burn yourself or place any objects close to the COOKING ZONE PLUS – danger of burns.

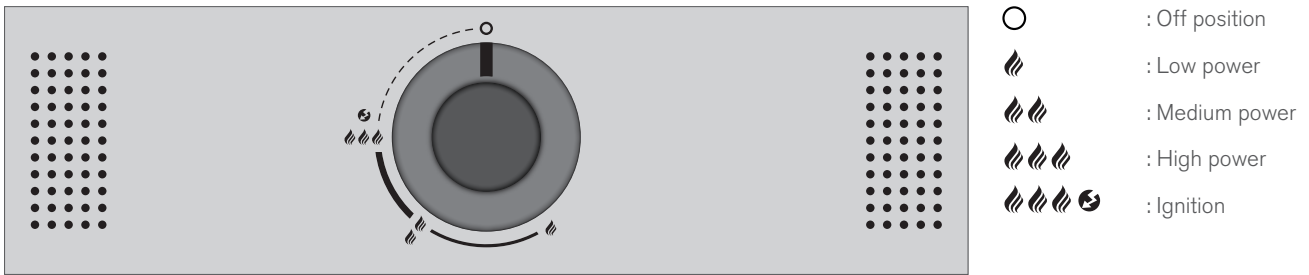
CAUTION: Only use the COOKING ZONE PLUS if it has been fully assembled on a compatible DAVOS barbecue model as described in the separate assembly instructions.

CAUTION: Never leave the barbecue and the COOKING ZONE PLUS unsupervised during operation.

CAUTION: It is essential to keep the gas hose away from the hot outside surfaces of the barbecue and COOKING ZONE PLUS. The hose must not be twisted. On barbecue models that have a hose guide, it is essential for the hose to be secured in this guide.

EXPLANATION OF THE SYMBOLS ON THE OPERATING CONSOLE OF THE COOKING ZONE KIT PLUS

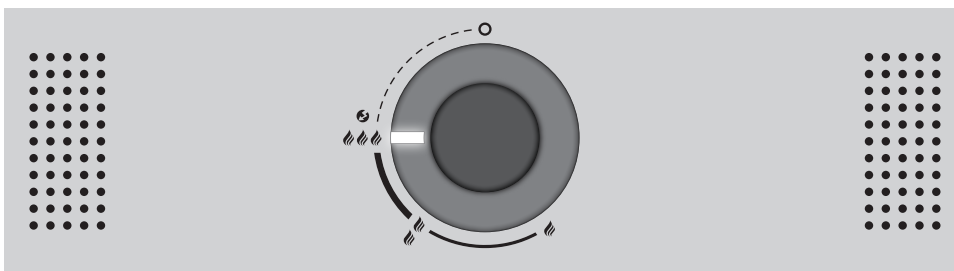
Heat settings/heat levels and Ignition



The burner achieves its highest power at the setting 🔥🔥🔥 and its lowest power at the setting 🔥.

INSTRUCTIONS FOR LIGHTING THE COOKING ZONE KIT PLUS

1. Make sure that all connections between the gas hose, the gas pressure regulator and the gas bottle are firmly tightened (as described in the **LEAK TEST** section).
2. Open the gas supply at the gas bottle.
3. Press the gas regulating knob for the side cooking plate and turn it anticlockwise to setting 🔥🔥🔥🔥. Hold the gas regulating knob down until the gas is burning.



4. If the gas does not ignite within 5 seconds, set the gas regulating knob to ○. Wait 2 minutes to allow the uncombusted gas to dissipate. Then repeat step 4.
5. If it is not possible to light the burner for the side cooking plate after 3 attempts, look for the causes (as described in the **TROUBLESHOOTING** section).

TIPS AND TRICKS COOKING ZONE KIT PLUS

USING THE OUTDOORCHEF BARBECUE WOK

The concave shape of the solid cast iron surface allows it to be combined ideally with the BARBECUE WOK. The BARBECUE WOK can be used directly on the cast iron surface (without the wok adapter ring).

RECOMMENDED PANS AND POTS

We recommend you use only very heat-resistant pans and pots without any coating (e.g. Teflon). Ideally, choose pans and pots made from cast iron, wrought iron or steel. In general, all standard pans and pots can be used provided these are suitable for use with gas cookers.

RECOMMENDED PAN AND POT SIZES

We recommend the following sizes of pans and pots: 24 cm / 28 cm / 32 cm.

CARE AND MAINTENANCE OF THE COOKING ZONE KIT PLUS

Regular maintenance of your COOKING ZONE KIT PLUS will ensure it functions correctly.

- At least twice a year, check all parts that carry gas; also check them after extended periods of storage. Spiders and other insects can cause blockages that must be cleared before use.
- If the barbecue is regularly pushed across uneven ground, check from time to time whether all screws are still tight.
- To prevent damage due to corrosion, oil all metal parts of the COOKING ZONE KIT PLUS (in particular, the cast iron cooking surface) before long storage periods.
- Following long storage periods, and at least once a year during the barbecue season, you should check the gas hose for cracks, kinks and other damage. A damaged gas hose must be replaced immediately, as described in the SAFETY NOTES section.
- To allow you to enjoy using your barbecue and the COOKING ZONE KIT PLUS for as long as possible, protect your barbecue from the effects of the weather using a suitable **OUTDOORCHEF** cover once it has cooled down completely. Remove the cover after any rain in order to prevent condensation build-up. Covers can be purchased from your barbecue retailer.

ADD-ONS

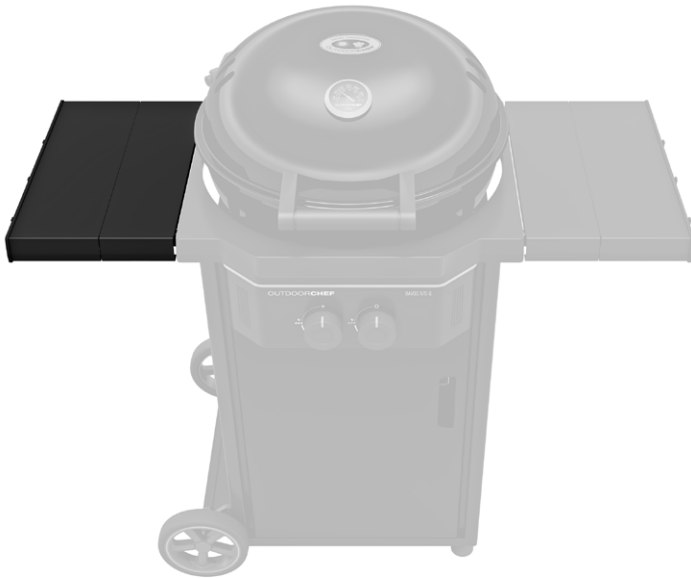
The following useful add-ons for the DAVOS series help you get even more from your barbecue.

RESTRICTIONS ON COMBINATIONS OF ADD-ONS

The following combinations of accessories are only possible if your barbecue has been fitted with a BLAZING ZONE® KIT PLUS or COOKING ZONE KIT PLUS:

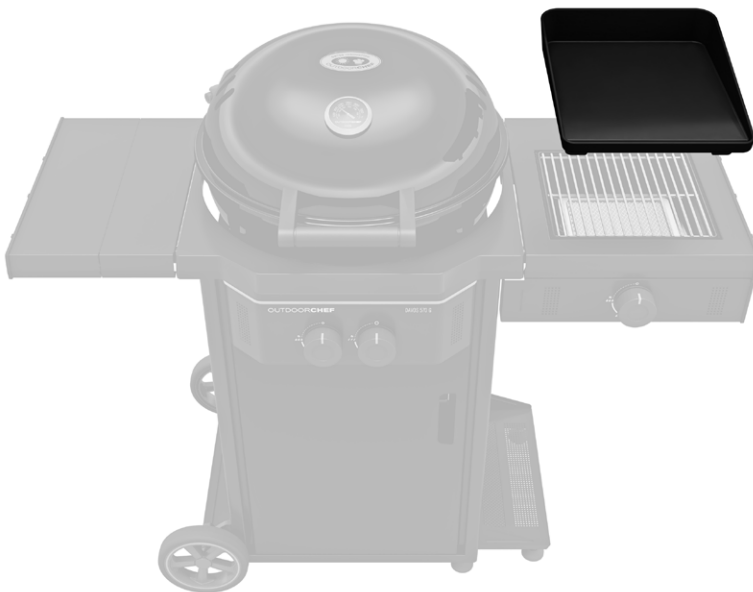
11 kg gas bottle kit & accessory holder kit (as the support on the right is part of the BLAZING ZONE® KIT PLUS / COOKING ZONE KIT PLUS).

PULL-OUT TABLE KIT



Perhaps you don't want to fit your DAVOS 570 G PRO or DAVOS 570 G with an additional system component such as the BLAZING ZONE® KIT PLUS or the COOKING ZONE KIT PLUS just yet and would you simply like even more space to prepare and cook your barbecue creations? Then the PULL-OUT TABLE KIT is the ideal solution. It can be fitted in seconds to double the available working surface of your DAVOS 570 G PRO or DAVOS 570 G. **CAUTION:** The maximum load capacity of the pull-out table is 10 kg.

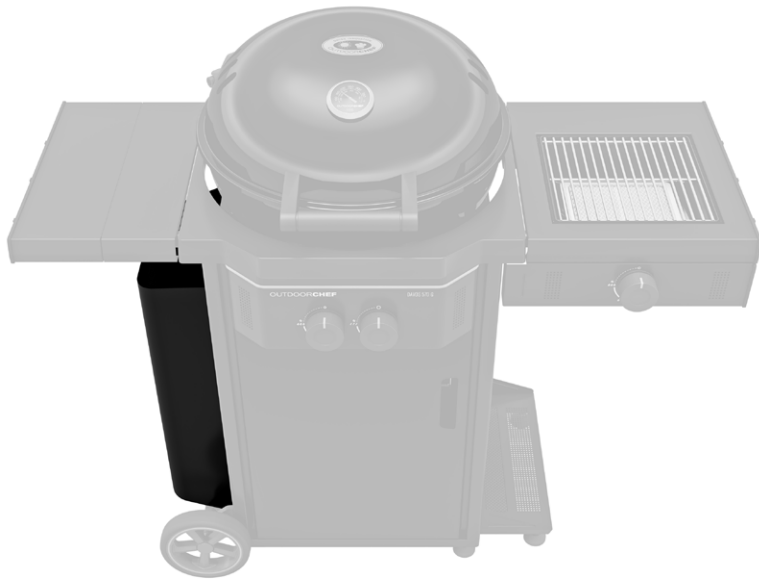
PLANCHA UNIVERSAL – MEDITERRANEAN BARBECUE PLEASURE AT HOME



The PLANCHA UNIVERSAL is the perfect addition to the BLAZING ZONE® KIT PLUS or COOKING ZONE KIT PLUS and provides an extra option for the DAVOS 570 G PRO / DAVOS 570 G. The plancha allows you to cook Mediterranean specialities such as grilled king prawns, perfect tuna steaks and scallops just like in your favourite tapas bar in Spain. How about a barbecue breakfast? No problem, you can easily cook fried eggs, scrambled eggs, crispy bacon or pancakes on the plancha. From tapas to breakfast or dessert – you can do all this with the PLANCHA UNIVERSAL!

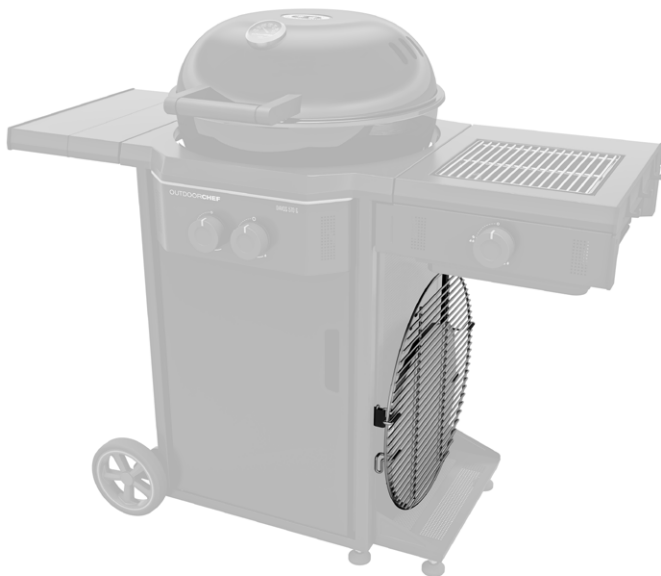
The plancha also fits in the gas kettle of your barbecue and can be used there. Simply move the funnel to the volcano position and you're ready to enjoy some Mediterranean barbecue fun while your steak sizzles on the BLAZING ZONE® PLUS or your risotto simmers on the COOKING ZONE.

11 KG GAS BOTTLE KIT



Constantly changing the gas bottle can be a tiresome chore, as even barbecue pros and regular barbecue enthusiasts will tell you. Treat yourself to an upgrade with the 11 KG GAS BOTTLE KIT and use your DAVOS 570 G PRO or DAVOS 570 G with longer-lasting 11 kg gas bottles.

ACCESSORY HOLDER KIT



A tip for pizza fans – it's an open secret that the best pizzas come either from Naples or your **OUTDOORCHEF** barbecue.

The **ACCESSORY HOLDER KIT** provides space-saving storage for the **OUTDOORCHEF** pizza stone and an additional cast iron or stainless steel grid directly on your barbecue.

But that's not all – it also includes a handy kitchen towel holder to make sure your fingers stay clean while preparing and cooking your barbecue creations.

MAINTENANCE

Regular maintenance of your barbecue will ensure it functions correctly.

- At least twice a year, check all parts that carry gas; also check them after extended periods of storage. Spiders and other insects can cause blockages that must be cleared before use.
- If the barbecue is regularly pushed across uneven ground, check from time to time whether all screws are still tight.
- If you have not used the barbecue for a long period, you should carry out a **LEAK TEST** before using it again. If you have any doubts, please contact your gas supplier or the retailer.
- To prevent damage due to corrosion, oil all metal parts before long storage periods.
- Following long storage periods, and at least once a year during the barbecue season, you should check the gas hose for cracks, kinks and other damage. A damaged gas hose must be renewed immediately, as described in the **SAFETY NOTES** section.
- Once your barbecue has cooled down completely, protect it from weather damage with a matching **OUTDOORCHEF** cover.
- Always allow your barbecue to dry completely after cleaning or rain to prevent any condensation in the barbecue thermometer.
- Remove the cover after any rain in order to prevent condensation build-up. Covers can be purchased from your barbecue retailer.

CAUTION: Never place hot objects such as barbecue grids, barbecue pans and cast-iron pans on the shelf or preparation surfaces of your barbecue. This could damage the varnish or paintwork on your barbecue.

CAUTION: Make sure the drip pan is empty before changing the gas bottle to prevent the full drip pan from falling off and causing stains.

TROUBLESHOOTING

The burner does not ignite:

- Check if the gas supply is open at the gas bottle.
- Make sure there is enough gas in the bottle.
- Check if sparks are passing between the electrode and the burner.

CAUTION: This inspection may only be performed with the gas supply fully closed!

No spark:

- Make sure that the battery has been inserted correctly (in barbecues with electric ignition).
- The distance between the burner and electrode must only be 5–8 mm.
- Check whether the cables of the electric ignition and the electrode are plugged in and firmly connected.
- Insert 2 new batteries (type AAA, LR03, 1.5 V) in the electric ignition.

The SAFETY LIGHT does not work:

- Check if the gas supply is open at the gas regulating knobs (with the gas bottle valve closed).
- Make sure the batteries for the Safety Light have been inserted correctly.
- Insert new batteries.

The axle is jammed:

To prevent the axle from jamming, we recommend you remove any dust, dirt and pollen from behind the wheels at least once a year to ensure they glide as smoothly as possible.

Please contact the retailer if you are still unable to operate the barbecue after carrying out the actions listed above.

CONSUMER WARRANTY/GUARANTEE

For detailed information on the Consumer Warranty/Guarantee, please refer to the General Terms and Conditions (T&Cs) at <https://www.outdoorchef.com/agb>

The registered brand OUTDOORCHEF is represented by the following enterprise:

Outdoorchef AG | Eggbühlstrasse 28 | Postfach | 8050 Zurich, Switzerland | www.outdoorchef.com

* A dealer directory can be found on our website at OUTDOORCHEF.COM.

** The serial number and item number can be found on the data sticker on your barbecue (see the first section of this **USER GUIDE**).

TECHNICAL INFORMATION

DAVOS 570 G PRO

CE	0063 BP 3505
Gas	Butane G30 / Propane G31
I ₃₊ (28/30/37 mbar)	Butane 30mbar / Propane 37 mbar
I _{3B/P} (30 mbar)	Butane / Propane 30 mbar
I _{3B/P} (50 mbar)	Butane / Propane 50 mbar
Total gas consumption	686 g/h

KETTLE

Power	
- small burner	2.90 kW
Gas consumption	210 g/h
- large burner	6.60 kW
Gas consumption	476 g/h

Nozzles (28–30/37 mbar)

- small burner nozzle	0.78 mm / Marking: BD
- large burner nozzle	1.22 mm / Marking: BG

Nozzles (50 mbar)

- small burner nozzle	0.68 mm / Marking: AU
- large burner nozzle	1.06 mm / Marking: AI

DAVOS 570 G

CE	0063 BP 3505
Gas	Butane G30 / Propane G31
I ₃₊ (28/30/37 mbar)	Butane 30mbar / Propane 37 mbar
I _{3B/P} (30 mbar)	Butane / Propane 30 mbar
I _{3B/P} (50 mbar)	Butane / Propane 50 mbar
Total gas consumption	613 g/h

KETTLE

Power	8.50 kW
Gas consumption	613 g/h
Nozzle (28–30/37 mbar)	1.42 mm / Marking: BI
Nozzles (50 mbar)	1.22 mm / Marking: BG

BLAZING ZONE® KIT PLUS

Power	3.50 kW
Gas consumption	244 g/h
Nozzle (28–30/37 mbar)	0.88 mm / Marking: CE
Nozzle (50 mbar)	0.76 mm / Marking: CD

COOKING ZONE KIT PLUS

Power	2.90 kW
Gas consumption	206 g/h
Nozzle (28–30/37 mbar)	0.82 mm / Marking: BH
Nozzle (50 mbar)	0.72 mm / Marking: AO

Electric ignition

Two batteries (type AAA, LR03, 1.5 volts) are required for the electric ignition.

Note on the temperature display

The thermometer display is subject to a +/-10% fluctuation.

Web page

You can find more information, tips, hints, recipes and many more useful facts about **OUTDOORCHEF** products at OUTDOORCHEF.COM

IMPORTANT : veuillez lire attentivement cette notice avant de mettre en service votre barbecue à gaz OUTDOORCHEF.

CE 0063/ PIN:0063BP3505 Typ:	UK CA 0558/ Article No.:	Outdoorchef AG Eggbühlstrasse 28, 8050 Zürich Serial No.:
Butane / Propane G30 / G31 Cat. I ₃ , Cat. I ₃ BP Total rate $\Sigma Q_n=9.70kW(702g/h)$	30/37 mbar	DISTRIBUTION Outdoorchef Deutschland GmbH Ochsenmattstr. 10 79618 Rheinfelden Germany Made in China

IMPORTANT :
 Vous trouverez le numéro de série de votre barbecue sur la version du dossier fourni « Manual & Inspiration ». En fonction du modèle, vous trouverez également le numéro sur l'**étiquette adhésive** située sur le châssis du barbecue ou sur la plaque de fond.

Le numéro de série et le code d'article sont indispensables au bon déroulement de toutes vos demandes ultérieures, de vos commandes de pièces de rechange ou d'éventuelles demandes liées à la garantie. Veuillez conserver le mode d'emploi dans un endroit sûr. Il contient des informations importantes relatives à la sécurité, au fonctionnement et à l'entretien. Veuillez noter le numéro de série de votre barbecue dans le champ prévu à cet effet et situé en haut « Serial No. ».

IMPORTANT POUR VOTRE SÉCURITÉ

Toute personne utilisant le barbecue doit connaître le procédé exact de l'allumage et le suivre. Les enfants ne sont pas autorisés à utiliser ce barbecue.

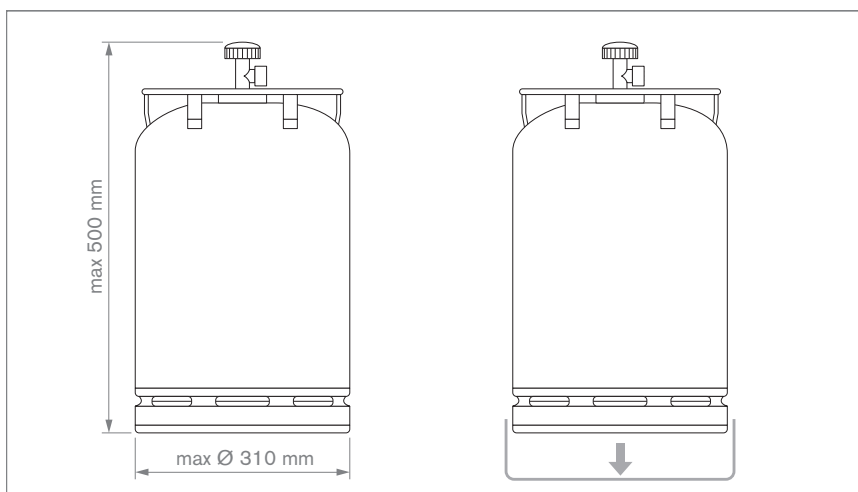
Les instructions de montage doivent être rigoureusement respectées. Un montage inadéquat peut être très dangereux.

Veillez à ne placer aucun liquide ou matériau inflammable ni aucune bouteille de gaz de rechange à proximité du barbecue. N'installez jamais le barbecue ou la/les bouteille(s) de gaz dans un endroit clos et sans aération.

Avant la première mise en service de votre barbecue sphérique à gaz OUTDOORCHEF, lisez ce mode d'emploi attentivement. Le barbecue s'utilise exclusivement en extérieur en respectant une distance de sécurité minimale de 1,5 m de tout objet inflammable.

BOUTEILLES DE GAZ

- La plaque de fond du barbecue a été conçue pour supporter des bouteilles de gaz de 8 kg de poids de remplissage maximum. Installez la bouteille à l'endroit prévu à cet effet.




- Assurez-vous que tous les raccords sont bien étanches.
- Avant chaque mise en service et après chaque remplacement de la bouteille de gaz, veuillez réaliser un **TEST D'ÉTANCHÉITÉ**.
- Ne jamais exposer les bouteilles de gaz à une température dépassant les 50 °C et ne pas les stocker dans un endroit clos ni dans un sous-sol.
- Veillez respecter les consignes de sécurité figurant sur la bouteille de gaz utilisée.

- **REMARQUE** : veuillez vérifier que le régulateur de pression et la bouteille de gaz conviennent à un usage conforme dans votre pays. Utiliser exclusivement des bouteilles de gaz conformes aux normes locales. Étant donné les différents systèmes d'étanchéité, un assemblage étanche ne sera pas garanti en cas d'utilisation d'un mauvais régulateur de pression ou d'une mauvaise bouteille de gaz. Le gaz s'échappant à cause de ce défaut d'étanchéité peut s'enflammer en présence de flammes ou d'étincelles. Pour des raisons de sécurité et de responsabilité, nous vous recommandons de systématiquement vérifier les barbecues à gaz mis en vente et, si nécessaire, d'adapter ou de faire adapter le régulateur de pression et le tuyau de gaz aux réglementations locales.

CONSIGNES DE SECURITE

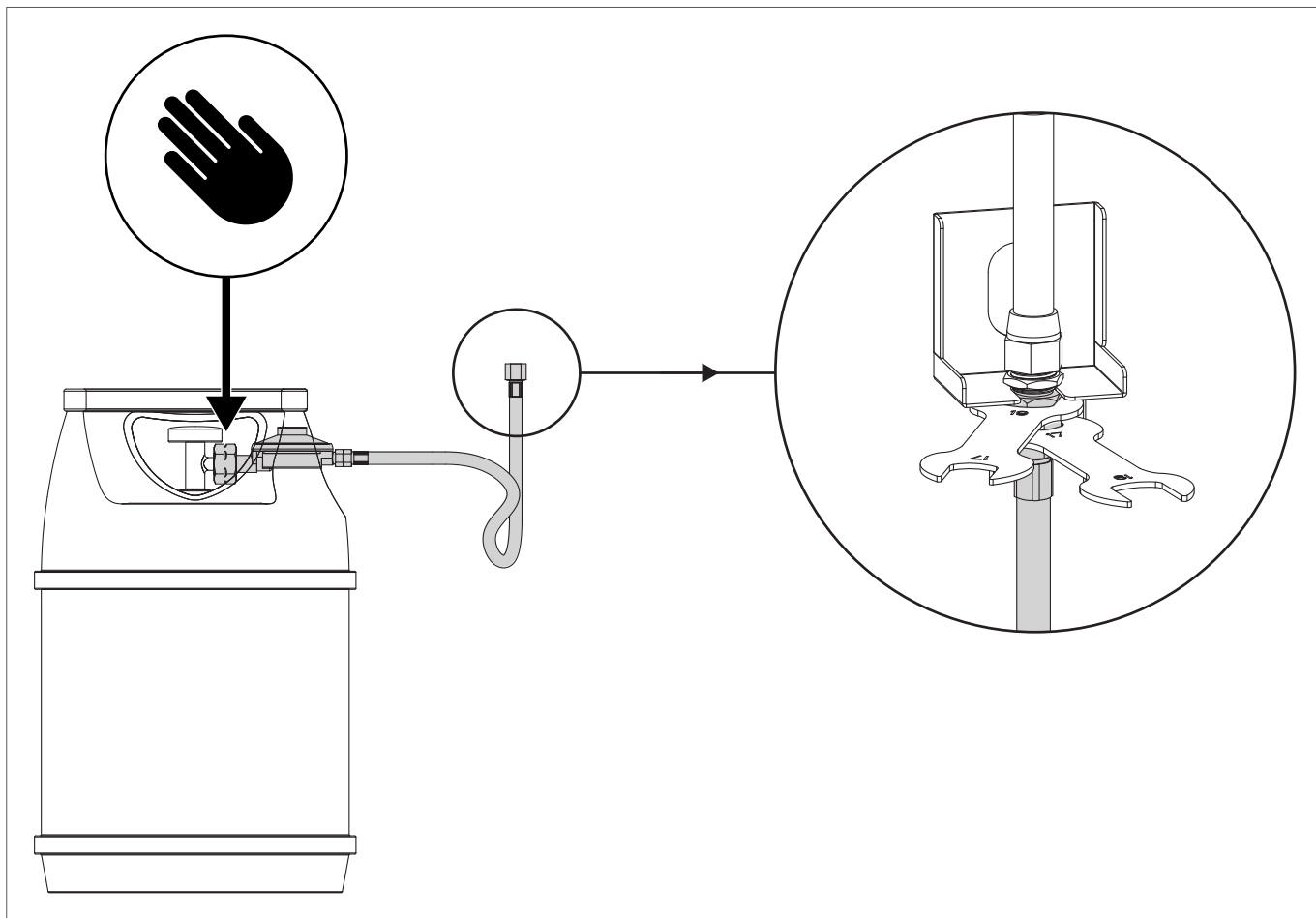
Ce mode d'emploi doit être conservé par le propriétaire du barbecue et être toujours à disposition.

Mettre le barbecue en service conformément au chapitre **INSTRUCTIONS D'ALLUMAGE**.

- À n'utiliser qu'en extérieur.
- Consulter le mode d'emploi avant l'utilisation.
- **ATTENTION** : des parties accessibles peuvent être très chaudes. Tenir les jeunes enfants à l'écart.
- Cet appareil doit être éloigné des matériaux inflammables durant l'utilisation.
- Ne pas déplacer l'appareil pendant l'utilisation.
- Fermer le robinet du récipient de gaz après usage.
- N'utilisez jamais le barbecue sous un auvent.
- Ne jamais pousser les appareils équipés de roulettes pivotantes sur un sol irrégulier ou des marches.
- Portez des gants de protection quand vous tenez des pièces brûlantes.
- Une fois le barbecue terminé, placez le bouton de réglage de gaz sur la position  et fermez l'arrivée de gaz sur la bouteille.
- Lors du changement de la bouteille de gaz, le bouton de réglage de gaz doit toujours être sur la position  et l'arrivée de gaz doit être fermée sur la bouteille. **IMPORTANT** : tenir toute source d'ignition à distance.
- Après le raccordement d'une nouvelle bouteille de gaz, contrôlez les raccordements selon les instructions concernant le **TEST D'ÉTANCHÉITÉ**.
- Si vous doutez de l'étanchéité, mettez le bouton de réglage de gaz sur la position  et fermez l'arrivée de gaz sur la bouteille. Veuillez faire vérifier les pièces conduisant le gaz par un magasin spécialisé.
- Si le tuyau de gaz est endommagé ou usé, veuillez le remplacer immédiatement. Le tuyau ne doit être ni plié ni fissuré. N'oubliez pas de fermer le bouton de réglage de gaz et l'arrivée de gaz avant de retirer le tuyau.
- Remplacez le tuyau et le bouton de réglage de gaz 3 ans après la date d'achat. Veuillez vérifier que le bouton de réglage de gaz et le tuyau respectent bien les normes EN en vigueur (bouton de réglage de gaz EN 16129 / tuyau d'alimentation EN 16436).
- La longueur recommandée pour le tuyau de gaz est de 90 cm et ne doit pas dépasser 150 cm.
- N'obstruez jamais la grande ouverture ronde d'aspiration d'air au fond du bac ni les fentes d'aération du couvercle. Ne jamais boucher ni couvrir les ouvertures d'aération de l'espace de rangement des bouteilles de gaz.
- Ne pas modifier l'appareil. Si vous suspectez un dysfonctionnement, adressez-vous à un spécialiste.
- Le barbecue est livré avec le tuyau de gaz adapté et le bouton de réglage de gaz. Le tuyau de gaz doit absolument être éloigné de toutes les surfaces chaudes du barbecue. Il ne faut pas tordre le tuyau. Pour les barbecues équipés d'un guide-tuyau, il faut impérativement y fixer le tuyau.
- Le tuyau et le régulateur sont en conformité avec les réglementations locales et les normes EN correspondantes (bouton de réglage de gaz EN 16129 / tuyau d'alimentation EN 16436).
- Si vous suspectez l'arrivée de gaz d'être bouchée et que le fonctionnement n'est pas optimal, adressez-vous à un spécialiste.
- Utilisez le barbecue exclusivement sur un sol solide et sûr. Pendant son utilisation, ne jamais placer le barbecue sur un sol en bois ou toute autre surface inflammable. Tenir le barbecue éloigné de tout matériau inflammable.
- Ne stockez pas le barbecue à proximité de liquides ou de matériaux facilement inflammables.
- Si le barbecue est stocké dans une pièce pendant l'hiver, veuillez retirer la bouteille de gaz. Veuillez la stocker en extérieur, dans un endroit bien aéré et hors de la portée des enfants.
- Avant de le mettre en service, placez le barbecue à l'abri du vent.
- Si vous n'utilisez plus le barbecue, attendre qu'il refroidisse complètement et le couvrir d'une housse pour le protéger des agressions extérieures. Les housses sont disponibles auprès de votre revendeur de barbecue.
- Retirez la housse s'il a plu pour éviter que l'humidité ne s'accumule.
- Ne laissez jamais le barbecue sans surveillance pendant son utilisation.
- L'appareil reste chaud longtemps après sa mise hors service. Veillez à ne pas vous brûler et à ne poser aucun objet sur le barbecue au risque de provoquer un incendie.
- **ATTENTION** : avant la mise en service et après avoir branché une nouvelle bouteille de gaz, veuillez contrôler les raccords selon les instructions suivantes **TEST D'ÉTANCHÉITÉ** de la notice.

RACCORDEMENT DU TUYAU DE GAZ


ATTENTION : le raccordement du tuyau de gaz doit impérativement être réalisé à l'aide de la clé fournie afin d'assurer la solidité du raccord. Pour votre sécurité, ne vissez jamais le tuyau de gaz à la main afin d'éviter tout risque de brûlure.



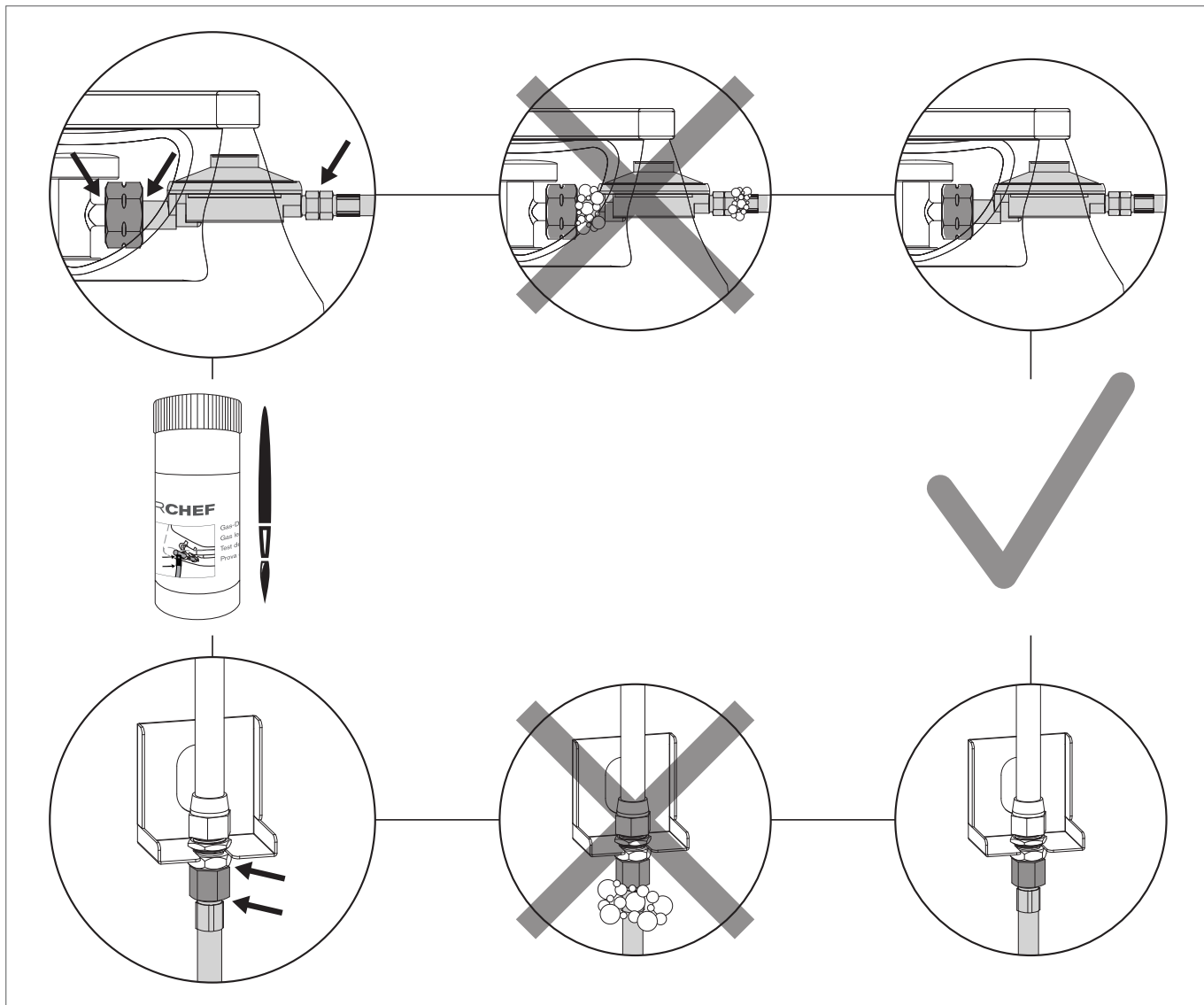
Pour cela, veuillez suivre les informations de la notice de montage séparée de votre barbecue.

TEST D'ÉTANCHÉITÉ

AVERTISSEMENT : pendant le test d'étanchéité, veuillez éloigner toute source d'ignition. Veuillez en outre ne pas fumer. Ne jamais vérifier l'étanchéité avec une allumette ou une flamme nue et toujours en extérieur.

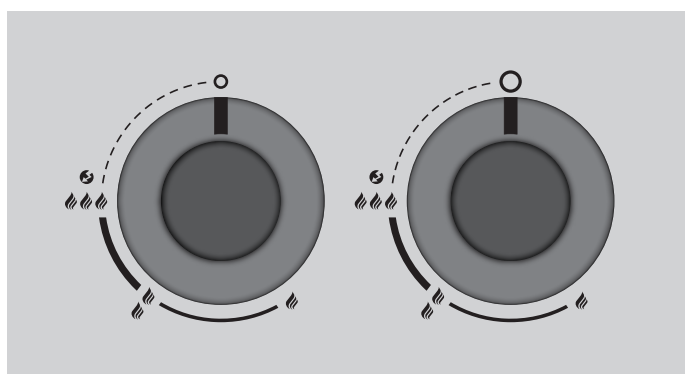
1. Le bouton de réglage de gaz doit être positionné sur .
2. Ouvrez l'arrivée de gaz de la bouteille et badigeonnez toutes les conduites de gaz (raccord de la bouteille de gaz / régulateur de pression / tuyau de gaz / entrée de gaz / raccord de la valve) avec la solution savonneuse fournie ou avec une solution savonneuse composée de 50 % de savon liquide et de 50 % d'eau. Vous pouvez également utiliser un spray détecteur de fuites.
3. Si des bulles apparaissent aux endroits où vous avez mis de la solution savonneuse, c'est qu'il y a des fuites.
IMPORTANT : le barbecue ne doit être utilisé que lorsque toutes les fuites auront été supprimées. Fermez l'arrivée de gaz de la bouteille.
4. Réparez les fuites en resserrant les liaisons si cela est possible. Sinon remplacez les pièces défectueuses.
5. Veuillez répéter les étapes 1 et 2.
6. Si vous n'arrivez pas à réparer les fuites, veuillez vous adresser à votre fournisseur de gaz.

REMARQUE : procédez au **TEST D'ÉTANCHÉITÉ** après chaque raccordement ou changement de la bouteille de gaz ainsi qu'au début de la saison des grillades



EXPLICATION DES SIGNES SUR LA CONSOLE DE COMMANDE DU BARBECUE

Niveaux de cuisson et allumage

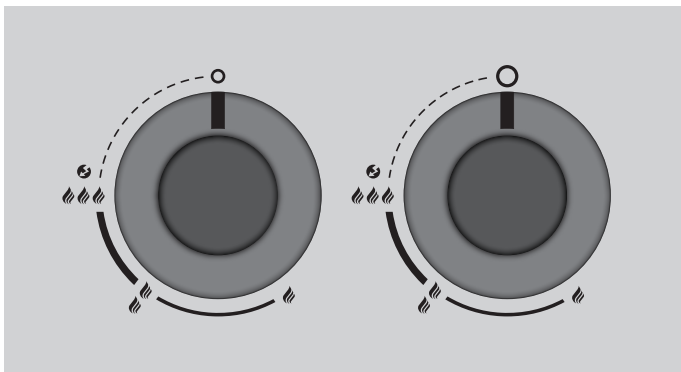


- : position OFF
- 🔥 : puissance basse
- 🔥🔥 : puissance moyenne
- 🔥🔥🔥 : puissance élevée
- 🔥🔥🔥🔥 : allumage

SYSTÈMES DE BRÛLEURS

BARBECUE SPHÉRIQUE À GAZ

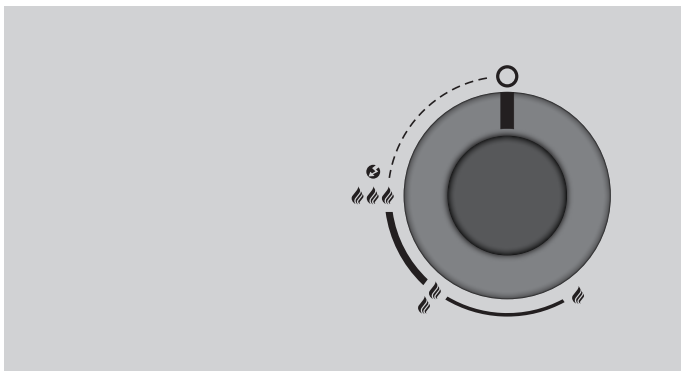
Systèmes de barbecue avec deux boutons de réglage : DAVOS 570 G PRO



Le bouton de réglage de droite atteint en position la plus grande puissance et en position la plus petite puissance. Il est configuré pour une utilisation à température moyenne à élevée.

Le bouton de réglage de gauche atteint en position la plus grande puissance et en position la plus petite puissance. Il est configuré pour une utilisation à température moyenne à faible.

Systèmes de barbecue avec un bouton de réglage : DAVOS 570 G








Le modèle DAVOS 570 G est équipé d'un bouton de réglage. Celui-ci atteint en position la plus grande puissance et en position la plus petite puissance. Il est configuré pour une utilisation à température moyenne à élevée.

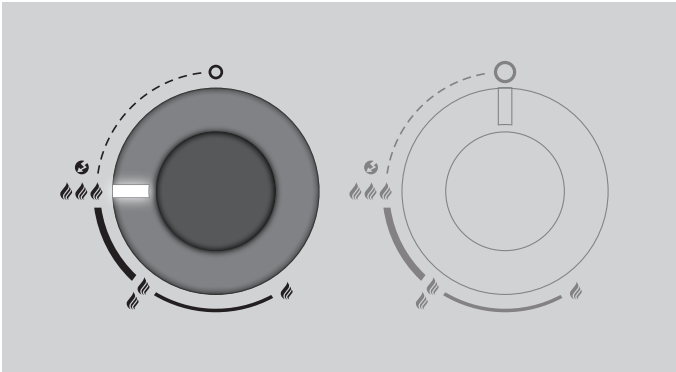
AVANT LA PREMIÈRE UTILISATION


1. Nettoyez toutes les pièces qui sont en contact avec des aliments.
2. Veuillez vérifier toutes les pièces conduisant le gaz, comme cela est décrit dans le chapitre **TEST D'ÉTANCHÉITÉ**. Faites-le également si votre barbecue vous a été livré et monté par votre revendeur.
3. Faites chauffer votre barbecue durant 20 à 25 minutes sur la position .

INSTRUCTIONS D'ALLUMAGE

SPHERE

1. Veuillez vous assurer que tous les raccords entre le tuyau de gaz, le bouton de réglage de gaz et la bouteille de gaz sont bien vissés (procédez conformément aux instructions du chapitre **TEST D'ÉTANCHÉITÉ**).
2. Ouvrez le couvercle du barbecue. **ATTENTION** : n'allumez pas le barbecue quand le couvercle est fermé.
3. Ouvrez l'arrivée de gaz de la bouteille de gaz.
4. Appuyez sur le bouton de réglage de gaz du grand brûleur circulaire et tournez-le dans le sens contraire des aiguilles d'une montre jusqu'au niveau     . Tenez le bouton de réglage de gaz enfoncé jusqu'à ce que le gaz brûle.



5. Si le brûleur ne s'allume pas en l'espace de 5 secondes, positionnez le bouton de réglage de gaz sur . Veuillez attendre 2 minutes pour que le gaz non brûlé puisse se dissiper. Puis reprenez au point 4.
6. Si vous ne réussissez pas à allumer le barbecue après 3 essais, veuillez rechercher la cause (au chapitre **COMMENT REMÉDIER AUX PROBLÈMES**).

GAS SAFETY SYSTEM (GSS) - UNIQUEMENT VALABLE POUR DAVOS 570 G PRO



Le modèle DAVOS 570 G PRO est doté de l'innovant GAS SAFETY SYSTEM (GSS) qui réunit les fonctionnalités suivantes :

FLAME GUARD

Le FLAME GUARD est un système fermé composé de l'allumage et de la flamme. Après ouverture du robinet de gaz et actionnement de l'allumage, le système s'enflamme. Le FLAME GUARD protège la flamme contre les intempéries comme les vents forts, et assure l'allumage automatique du brûleur si la flamme s'est éteint*. Les brûleurs allumés fonctionnent donc de manière fiable quelles que soient les conditions extérieures (vent par exemple).

Les avantages :

- Les brûleurs allumés sont protégés efficacement contre les intempéries.
- Faire ses grillades à très faible température, à partir de 80 degrés, même en cas de vent, est possible.
- Évite les fuites de gaz en cas d'absence de flamme.

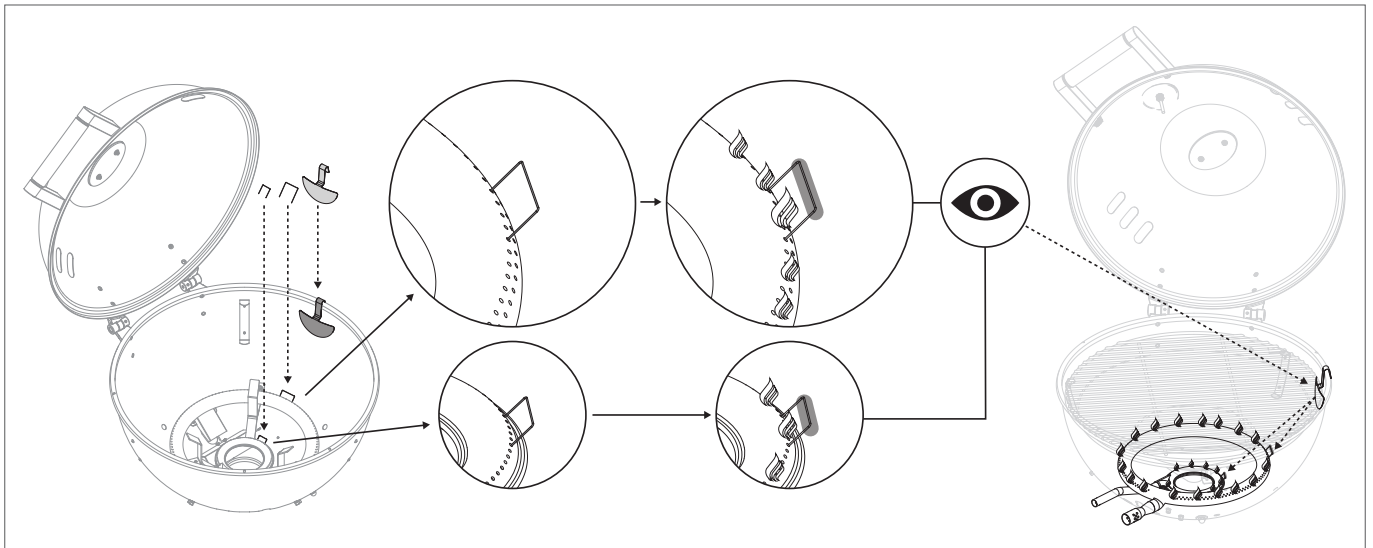
* **IMPORTANT** : il est impossible de garantir que les brûleurs ne s'éteignent pas en cas de fortes intempéries. L'utilisation du gaz implique d'assurer une surveillance constante du barbecue. Tous les tests ont été réalisés en laboratoire.

FLAME CHECK

Le FLAME CHECK est un élément de sécurité visuel complémentaire. Les deux filaments se branchent sur les deux brûleurs circulaires, un petit et un grand, et brillent fortement quand ils rougeoient après l'allumage du barbecue. Le réflecteur s'accroche simplement dans le barbecue et rend le filament rougeoyant visible de l'extérieur. Ainsi, vous pouvez vous assurer que les brûleurs sont bien allumés.



L'avantage :

- Sécurité visuelle supplémentaire qui confirme l'allumage des brûleurs et que le gaz n'est pas allumé en l'absence de flammes.



SAFETY LIGHT (VALABLE POUR DAVOS 570 G PRO & DAVOS 570 G)

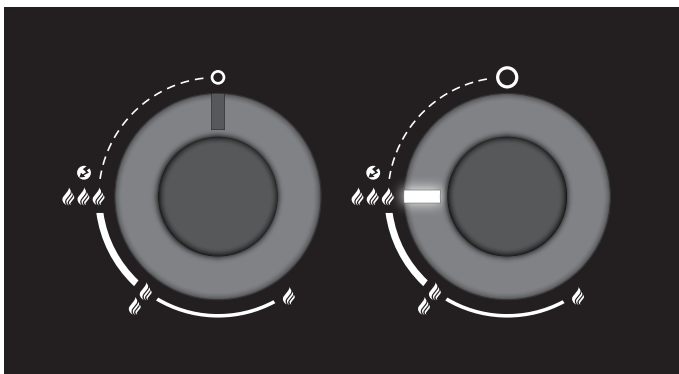
Votre barbecue est doté d'un bouton de réglage avec SAFETY LIGHT intégré.

Le SAFETY LIGHT de votre barbecue s'active quand le bouton de réglage de gaz est sur la position  et qu'il est tourné dans le sens inverse des aiguilles d'une montre vers la position  ce qui ouvre l'arrivée de gaz. Les témoins LED se trouvent dans les différents boutons de réglage. L'alimentation électrique du SAFETY LIGHTS est assurée par des piles AAA fournies.

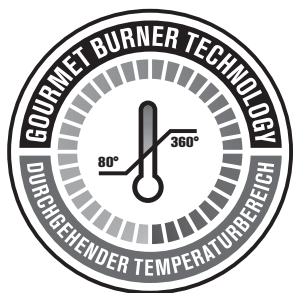
L'avantage :

- Safety Light vous rappelle que la valve est encore ouverte et que le gaz s'échappe.*

* **IMPORTANT** : après le barbecue, veuillez penser à fermer l'arrivée de gaz de la bouteille de gaz et le robinet de gaz.



GOURMET BURNER TECHNOLOGY (GBT) - UNIQUEMENT VALABLE POUR DAVOS 570 G PRO



Le modèle DAVOS 570 G PRO est doté de la dernière génération de brûleur. Elle vous permet de bénéficier d'une plage de température située entre 80 et 360 degrés en continu et sans interruption. Redécouvrez le barbecue en grillant, cuisant et rôtissant à toutes les températures.

PLAGE DE TEMPÉRATURE / UTILISATION DAVOS 570 G PRO

TEMPERATURE			
min.	env. 80*		
moy.	env. 120*		
max.	env. 170*		
min.	env. 170*		
moy.	env. 240*		
max.	env. 300*		
max. absolu	env. 360*		

* Valeurs indicatives sans influence des intempéries

CONSEILS ET ASTUCES - UNIQUEMENT VALABLE POUR DAVOS 570 G PRO

Cuisson à basse température (80 à 130 degrés) :

Réglez la température de votre barbecue à 80 degrés, atteignez les conditions idéales pour une cuisson à basse température de la viande et du poisson à 80 degrés ou pour maintenir au chaud des plats (position Standard de l'entonnoir).

La plage de température située entre 110 et 130 degrés vous permet de préparer parfaitement des grands classiques du barbecue comme la poitrine de bœuf, le porc braisé ou les travers de porc (position Standard de l'entonnoir).




Griller, cuire ou rôtir (130 à 220 degrés) :

La plage de température entre 130 et 220 degrés vous permet de faire griller de manière homogène de la viande, du poisson et autres (position Standard de l'entonnoir). Elle convient parfaitement aux gros morceaux de viande. Cette plage est également conseillée pour faire cuire ou rôtir.

Hautes températures (220 à 360 degrés) :

Avec une chaleur maximale de 360 degrés, vos steaks et vos grillades seront parfaitement réussis. En outre, la chaleur maximale convient parfaitement à la préparation de pizza croustillantes ou de tartes flambées (position Standard de l'entonnoir).

PLAGE DE TEMPÉRATURE / UTILISATION DAVOS 570 G

TEMPERATURE		
min.	env. 180*	
moy.	env. 240*	
max.	env. 340*	

* Valeurs indicatives sans influence des intempéries

CONSEILS ET ASTUCES - UNIQUEMENT VALABLE POUR DAVOS 570 G

Griller, cuire ou rôtir (180 à 220 degrés) :

La plage de température entre 180 et 220 degrés vous permet de faire griller de manière homogène de la viande, du poisson et autres (position Standard de l'entonnoir). Elle convient parfaitement aux gros morceaux de viande. Cette plage est également conseillée pour faire cuire ou rôtir.

Hautes températures (220 à 340 degrés) :

Avec une chaleur maximale de 340 degrés, vos steaks et vos grillades seront parfaitement réussis. En outre, la chaleur maximale convient parfaitement à la préparation de pizza croustillantes ou de tartes flambées (position Standard de l'entonnoir).

SYSTÈME D'ENTONNOIR UNIQUE

Qu'il s'agisse de griller, de cuire ou de rôti, le système d'entonnoir **OUTDOORCHEF** unique en son genre, placé dans sa position Standard, assure une répartition homogène de la chaleur au sein de la sphère et empêche les flambées de graisse toxiques, pour que le brûleur soit complètement protégé.

La graisse qui s'égoutte ne s'enflamme pas, elle s'écoule le long de l'entonnoir en porcelaine émaillée jusque dans le réceptacle situé sous la sphère. Vous pouvez vous consacrer pleinement à vos invités, pendant que vos grillades cuisent parfaitement sans que vous ayez besoin de les retourner.

Viande, poisson, légumes & Cie restent bien juteux, tendres et croquants. Parce qu'une partie de la graisse et du jus de la viande en contact avec l'entonnoir s'évapore, un arôme de grillade inimitable est donné à la viande, au poisson et aux légumes.

Les pizzas, les tartes flambées ou le pain sont réussis en qualité « cuit sur pierre » jusqu'à 360 degrés. Lors de l'utilisation du petit brûleur, les aliments sont grillés de manière particulièrement douce à de basses températures proches 80 °C (uniquement pour le DAVOS 570 G PRO avec GBT) : il s'agit des meilleures conditions pour obtenir des morceaux de viande de grande taille très tendres, comme des rosbifs, des côtes de bœuf ou des faux-filets.

En tournant l'entonnoir dans la position Volcan, une chaleur très élevée (jusqu'à 500 degrés) et concentrée arrive par le bas, ce qui est parfait pour les accessoires **OUTDOORCHEF** comme le wok barbecue, la poêle Aroma ou la plaque en fonte.

Parce que l'intérieur du barbecue sphérique à gaz reste propre grâce à l'entonnoir, le nettoyage nécessite aussi peu d'efforts.

CONSEIL : pour le nettoyage de l'entonnoir, nous vous recommandons de chauffer le barbecue au niveau le plus élevé pendant 10 minutes (position Standard de l'entonnoir). Ensuite, brossez simplement l'entonnoir à l'aide d'une brosse en laiton. Nous vous conseillons la brosse à entonnoir **OUTDOORCHEF**.

Plus d'informations sur nos accessoires : WWW.OUTDOORCHEF.COM

POSITION STANDARD



Pour la plupart des utilisations du barbecue, la position optimale de l'entonnoir est la position Standard. Elle permet une circulation idéale dans la sphère. Les aliments sont grillés de manière totalement homogène, sans devoir les retourner. Viande, poisson, légumes et autres restent bien juteux, tendres et croquants.

La position Standard est donc idéale pour tous les types de viande, les poissons tendres, les gratins, les légumes croquants et la cuisson des pizzas, tartes flambées ou du pain.















POSITION VOLCAN




En tournant l'entonnoir dans la position Volcan, une chaleur très élevée et concentrée arrive par le bas, ce qui est parfait pour les accessoires **OUTDOORCHEF** comme le wok barbecue, la poêle Aroma ou la plaque en fonte.

La position Volcan est donc idéale pour les aliments à saisir tels que steaks de thon, coquilles Saint-Jacques ou légumes au wok.

MODE D'EMPLOI DU BARBECUE SPHÉRIQUE À GAZ

1. Mettez l'entonnoir à la position souhaitée (position Standard ou Volcan).
ATTENTION : portez toujours des gants de protection contre les hautes températures pour modifier la position de l'entonnoir pendant la grillade.
REMARQUE : lors des grillades ou de la cuisson à la position Volcan au niveau   , laissez le couvercle ouvert. Le couvercle peut être fermé seulement au niveau  –  , même avec les grillades en position Volcan.
2. Choisissez l'accessoire adéquat si besoin est.
3. Faites chauffer votre barbecue durant 10 à 15 minutes sur la position   , le couvercle étant fermé.
4. Posez les aliments à griller sur la grille et réglez la température en continu selon vos souhaits entre  –   .
5. Tournez toujours le bouton de réglage de gaz sur la position  après la grillade. Fermez ensuite l'arrivée de gaz de la bouteille. Veuillez fermer le robinet de la bouteille de gaz même pour les bouteilles vides.
6. **ATTENTION** : la graisse récoltée encore chaude du réceptacle pour les graisses peut provoquer des brûlures. Laissez bien refroidir la graisse avant de la retirer du réceptacle pour les graisses.
7. Laissez refroidir complètement le barbecue après utilisation avant de le déplacer ou de le nettoyer.

APRES LE BARBECUE

1. Positionnez le bouton de réglage de gaz de chaque brûleur sur .
2. Fermez l'arrivée de gaz de la bouteille.
3. Laissez refroidir complètement le barbecue et nettoyez-le.
4. Recouvrez le barbecue avec une housse adaptée.

NETTOYAGE

Grâce au système d'entonnoir unique, seul un nettoyage rapide de la grille est nécessaire car une grande partie de la graisse s'est soit évaporée, soit elle a été récupérée par le réceptacle à graisse.

Nettoyage conseillé pour des saletés encrassées :

1. Chauffez le barbecue environ 10 minutes à puissance maximale afin de brûler les résidus alimentaires (restes de viande, graisse, sucre des marinades, etc.).
2. Laissez ensuite complètement refroidir le barbecue afin que les résidus alimentaires durcissent (cela permet un nettoyage plus efficace et plus facile).
3. Nettoyez votre grille avec une brosse spéciale barbecue en laiton **OUTDOORCHEF** pour un résultat optimal (ne pas utiliser de brosse avec des poils en acier).
4. Retirez la grille et nettoyez l'entonnoir avec la brosse à entonnoir **OUTDOORCHEF**.

CONSEIL : l'après-barbecue est à l'image de la phase de préparation. Si vous nettoyez votre grille après chaque utilisation, vous n'aurez pas à la nettoyer avant vos prochaines grillades.

ATTENTION : en cas de nettoyage avec une brosse spéciale barbecue en nylon, veillez à ce que le barbecue est totalement refroidi.

ATTENTION : lors du nettoyage de l'intérieur du barbecue autour du système de brûleur, il faut veiller à ne pas endommager les pièces du brûleur.

ATTENTION : nettoyez l'extérieur du barbecue et les tablettes avec un produit de nettoyage classique non agressif (détergent courant p. ex.). Si vous utilisez un nettoyant spécial pour barbecue (non recommandé), nous vous conseillons de l'essayer sur une zone non visible au préalable.

ATTENTION : pour le nettoyage des surfaces du barbecue, n'utilisez jamais un nettoyant pour vitre ni aucun autre nettoyant en spray pour éviter d'endommager les surfaces.

LE SET GRILLE FONTE (NON COMPRIS, DISPONIBLE SÉPAREMENT)

UTILISATION

Avant la première utilisation, nettoyez le set grille fonte à l'eau. Ne touchez la grille qu'avec les gants pour barbecue pendant son utilisation sur le barbecue. Ne posez pas le set grille en fonte encore chaud sur des surfaces inflammables ou sensibles à la chaleur.

Pour retirer plus facilement le set grille en fonte, vous pouvez utiliser le Grid Lifter (fourni avec la grille en fonte).

Nettoyage conseillé pour des saletés encrassées :

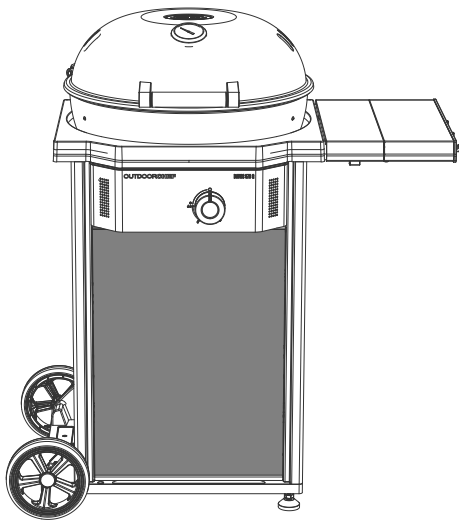
1. Chauffez le barbecue environ 10 minutes à puissance maximale afin de brûler les résidus alimentaires (restes de viande, graisse, sucre des marinades, etc.).

2. Laissez ensuite complètement refroidir le barbecue afin que les résidus alimentaires durcissent (cela permet un nettoyage plus efficace et plus facile).
3. Nettoyez votre grille avec une brosse spéciale barbecue en laiton ou en nylon **OUTDOORCHEF** pour un résultat optimal (ne pas utiliser de brosse avec des poils en acier).
4. Retirez la grille et nettoyez l'entonnoir avec la brosse à entonnoir **OUTDOORCHEF**.

CONSEIL : l'après-barbecue est à l'image de la phase de préparation. Si vous nettoyez votre grille après chaque utilisation, vous n'aurez pas à la nettoyer avant vos prochaines grillades.

CONSEIL : nous vous conseillons de badigeonner votre grille avec une huile alimentaire résistante à la chaleur (colza ou avocat) après les grillades afin de protéger de manière optimale votre grille en fonte contre la corrosion.

CONSIGNES D'ENTRETIEN POUR LE REVÊTEMENT TEXTILE (VALABLE UNIQUE POUR LE MODELE DAVOS 570 G AVEC REVETEMENT TEXTILE)



RÉSISTANCE AUX INTEMPÉRIES

Le revêtement textile de votre DAVOS 570 G est composé d'un tissu spécialement développé pour l'extérieur. Le tissu est résistant aux UV et aux intempéries.

Pour une durabilité maximale du revêtement textile, nous vous recommandons de protéger votre DAVOS 570 G contre les intempéries, la poussière et le pollen avec la housse **OUTDOORCHEF** adaptée après chaque utilisation.

HUMIDITÉ

Si le revêtement textile prend l'humidité, nous vous recommandons de bien le laisser sécher avant de recouvrir le barbecue avec la housse. Malgré la résistance aux intempéries, l'humidité peut provoquer la stagnation de l'eau et la formation de moisissure.

STOCKAGE PROLONGÉ

En cas de stockage prolongé du barbecue (> 2 mois), nous vous recommandons de retirer le revêtement textile et de le stocker dans un endroit sec et à l'abri du soleil.

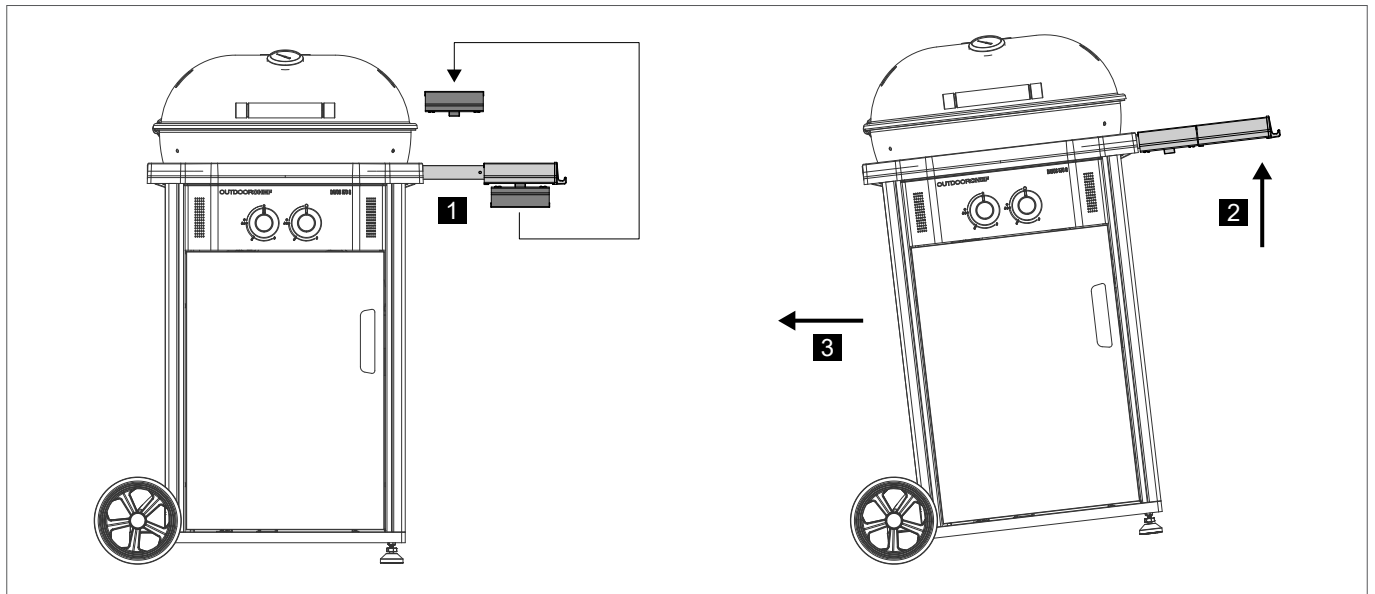
ENTRETIEN ET NETTOYAGE

En cas de saletés, vous pouvez laver le revêtement textile de votre DAVOS 570 G à l'eau tiède et avec un produit de nettoyage doux et dégraissant (détergent courant non agressif p. ex.).

Pour cela, utilisez une éponge (du côté doux) ou une brosse douce (aucune brosse métallique, aucune brosse en plastique dur). Afin d'éviter la coloration, nous vous conseillons de tester le nettoyant sur une petite surface.

ATTENTION : il s'agit d'un tissu spécial, et son nettoyage est donc impossible à la machine. Cela endommagerait la protection UV.

DÉPLACER ET MANIPULER LE BARBECUE, SANS ELEMENT DE SYSTEME



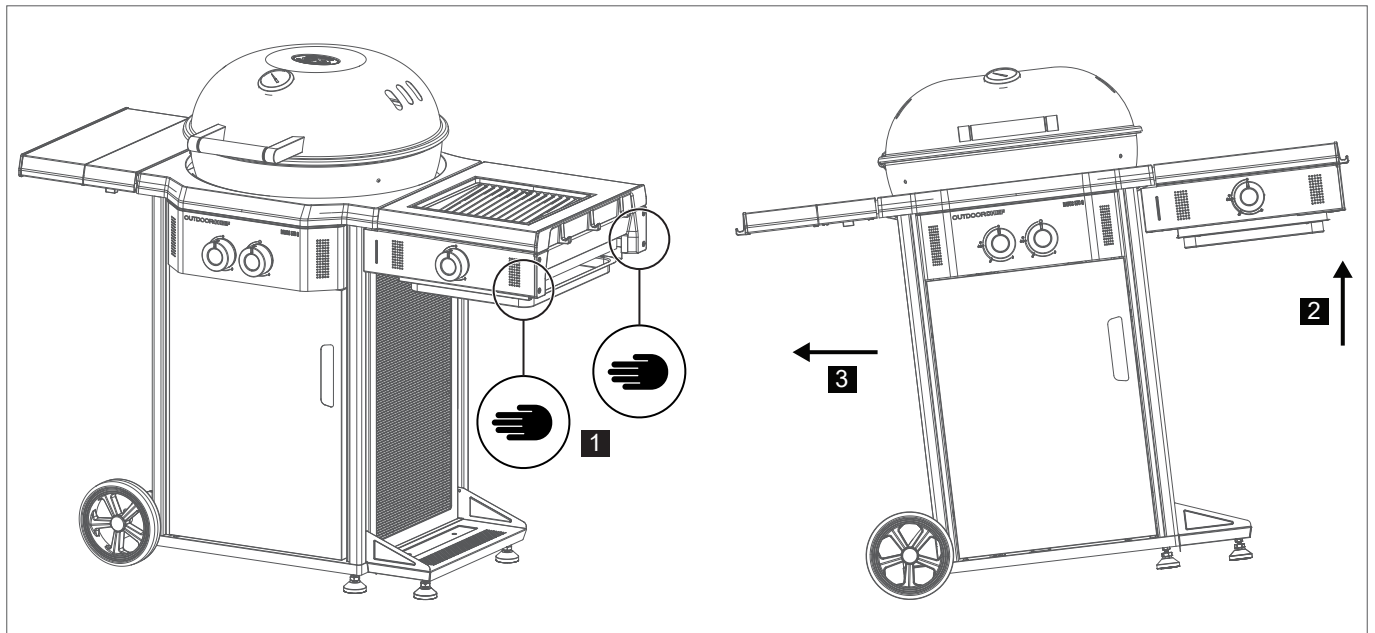
La tablette latérale sert également à déplacer et manipuler votre barbecue.

Pour manipuler le barbecue, il vous suffit de soulever la tablette latérale afin de placer le barbecue dans la position souhaitée. Cela fonctionne autant avec une tablette latérale entièrement déployée qu'avec une tablette rangée.

OBSTACLES

En cas de manipulation en présence d'obstacles (marches, seuils, dalles élevées, etc.), il faut procéder avec précaution. Il ne faut pas déplacer le barbecue à grande vitesse sur les obstacles. Les roues et les essieux pourraient être endommagés.

DÉPLACER ET MANIPULER LE BARBECUE, AVEC ELEMENTS DE SYSTEME



Si votre barbecue est équipé d'éléments de système, il peut également être déplacé en soulevant le côté droit, voir schéma ci-dessus.

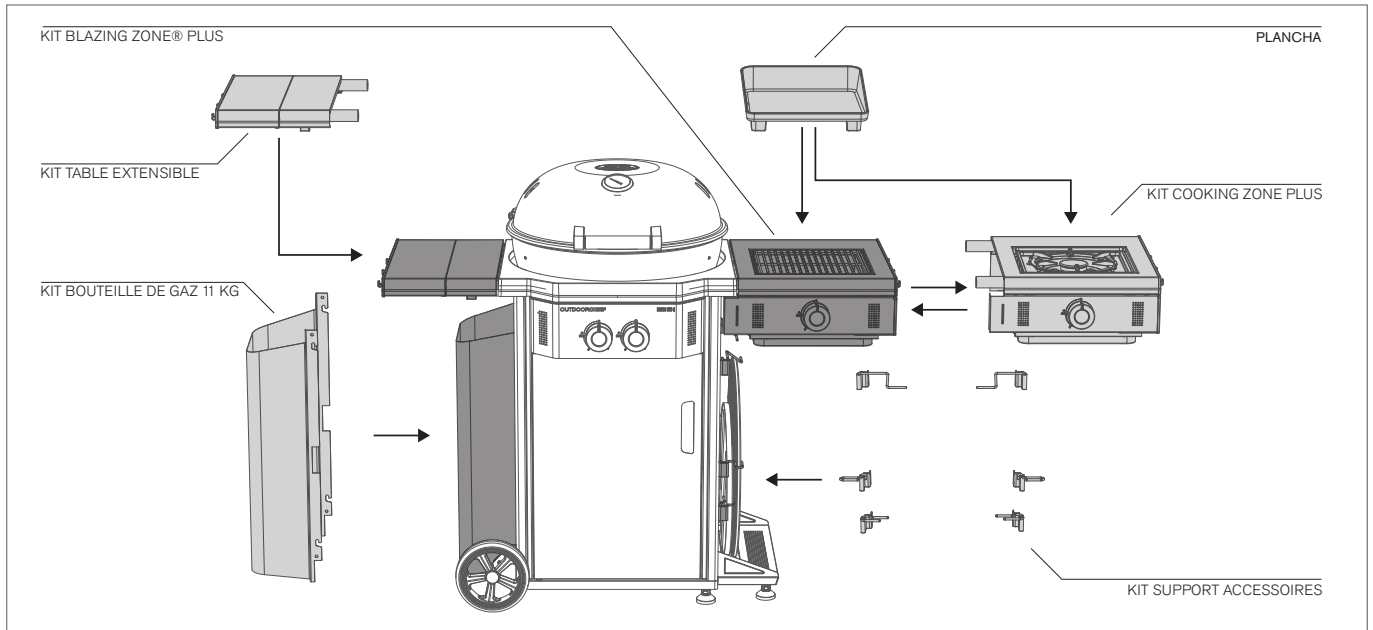
OBSTACLES

En cas de manipulation en présence d'obstacles (marches, seuils, dalles élevées, etc.), il faut procéder avec précaution. Il ne faut pas déplacer le barbecue à grande vitesse sur les obstacles. Les roues et les essieux pourraient être endommagés.

OPTIONS D'EXTENSION SERIE DAVOS

Le concept unique de la série DAVOS (DAVOS 570 G PRO et DAVOS 570 G) vous permet d'équiper ultérieurement votre barbecue selon vos envies avec des éléments de système complémentaires (systèmes de brûleur, avec raccord de gaz) et des extensions (sans raccord de gaz). Les deux modèles disposent des mêmes interfaces intégrées au corps du barbecue, sur lesquelles des éléments de système complémentaires et des extensions peuvent être facilement fixés.

Ci-dessous, vous trouverez un aperçu des éléments de système et des extensions actuellement disponibles pour votre barbecue :



ELEMENTS DE SYSTEME

Vous souhaitez que votre DAVOS 570 G PRO ou votre DAVOS 570 G soit encore plus polyvalent ?

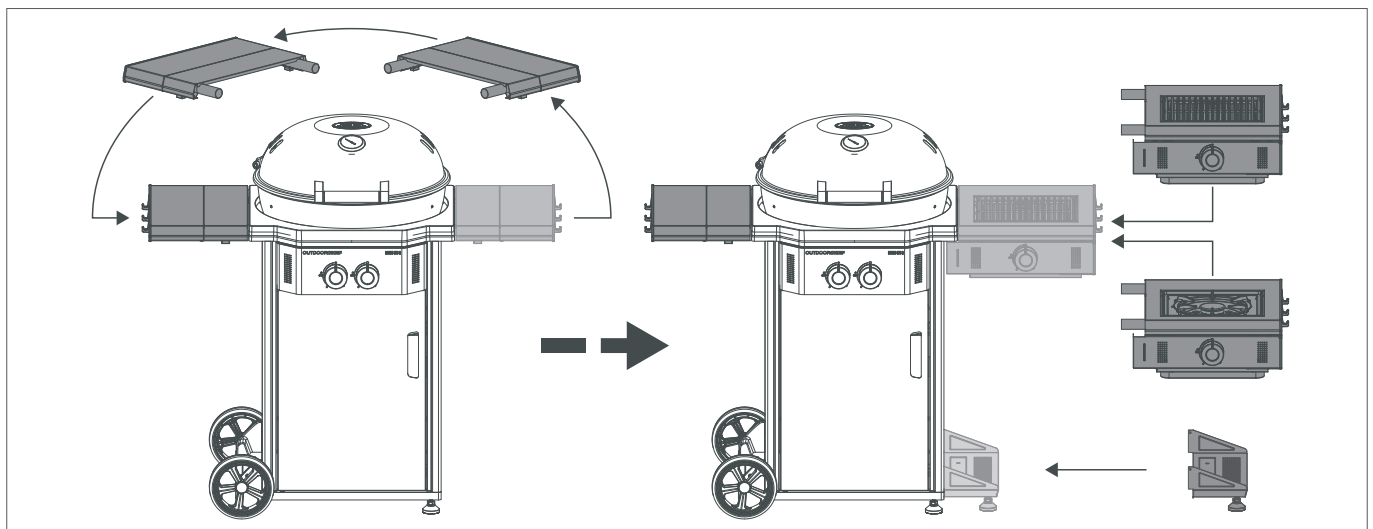
Aucun problème, avec le KIT BLAZING ZONE® PLUS et le KIT COOKING ZONE PLUS, OUTDOORCHEF vous offre la possibilité d'étendre le champ d'utilisation de votre barbecue en toute simplicité – pour une polyvalence maximale !

Pour cela, vous avez besoin d'un des deux kits disponibles, qu'il vous suffit de fixer sur le côté droit de votre barbecue.

La tablette extensible intégrée à votre barbecue peut être démontée pour être fixée du côté gauche, afin que vous disposiez d'assez de place pour la préparation et la cuisson en cas d'extension avec un élément de système.

ATTENTION : la charge maximale autorisée du KIT BLAZING / COOKING ZONE PLUS est de 30 kg.

ATTENTION : en cas de montage du KIT BLAZING ZONE® PLUS ou du KIT COOKING ZONE PLUS, il faut impérativement monter le pied fourni (voir illustration) pour des raisons de sécurité. Il permet de stabiliser le barbecue pendant le montage, et évite qu'il ne bascule. En outre, la surface au sol peut servir pour d'autres extensions (kit support accessoires p. ex.).



KIT BLAZING ZONE® PLUS – TOUTES LES TEMPÉRATURES, 2 DOMAINES D'UTILISATION



Le KIT BLAZING ZONE® PLUS est l'extension idéale pour vos DAVOS 570 G PRO et DAVOS 570 G, surtout si vous aimez vos grillades bien chaudes. Le kit est composé d'une tablette latérale renforcée, d'un pied qui garantit la stabilité de votre barbecue et du BLAZING ZONE® PLUS – un brûleur en céramique haute performance avec un très large spectre de températures, de 200 à 900 °C.

Le BLAZING ZONE® PLUS n'est pas un brûleur céramique classique. La différence réside dans son large spectre de températures, plus large que les brûleurs céramique classiques. Alors que la plupart des brûleurs en céramique ne fonctionnent qu'à haute température (600 - 900 °C), le BLAZING ZONE® PLUS fonctionne également à température moyenne à partir de 200 - 350 °C, comme un barbecue à gaz classique, grâce à un système sophistiqué.

Cela est rendu possible grâce à l'insert HEAT DIFFUSER innovant, qui retient la chaleur et la répartit de manière homogène sur la grille.

		<p>Hautes températures 600 - 900 °C</p> <p>Brûleur céramique haute performance Griller à hautes températures Croûte parfaite sur la viande Grille à hauteur réglable, 2 niveaux Solution idéale pour les morceaux maigres</p>
		<p>Températures moyennes 200 - 350 °C</p> <p>Brûleur céramique haute performance Grillade homogène</p> <p>HEAT DIFFUSER</p> <ul style="list-style-type: none">▪ Évite les flambées de graisses▪ Répartit la chaleur de manière homogène sur la grille▪ Évacue la graisse <p>Solution idéale pour les morceaux gras Solution idéale pour les grillades fragiles saucisses, volailles, légumes et poissons</p>

Ainsi, la cuisson des steaks avec une chaleur maximale jusqu'à 900 °C garantit une croûte bien croustillante. Pour cela, il suffit de retirer le HEAT DIFFUSER.

Vous souhaitez préparer des aliments fragiles comme du poisson, de la volaille ou des légumes à température moyenne (200 - 350 °C) et éviter les flambées de graisse, alors optez pour le HEAT DIFFUSER. Il diffuse la chaleur sur une plus grande surface de la grille et assure une répartition homogène de la chaleur, comme le ferait un barbecue à gaz classique.

Cela vous permet de choisir, selon les grillades, le niveau de chaleur : maximal à plus de 900 °C ou minimal entre 200 et 350 °C pour un maximum de flexibilité !

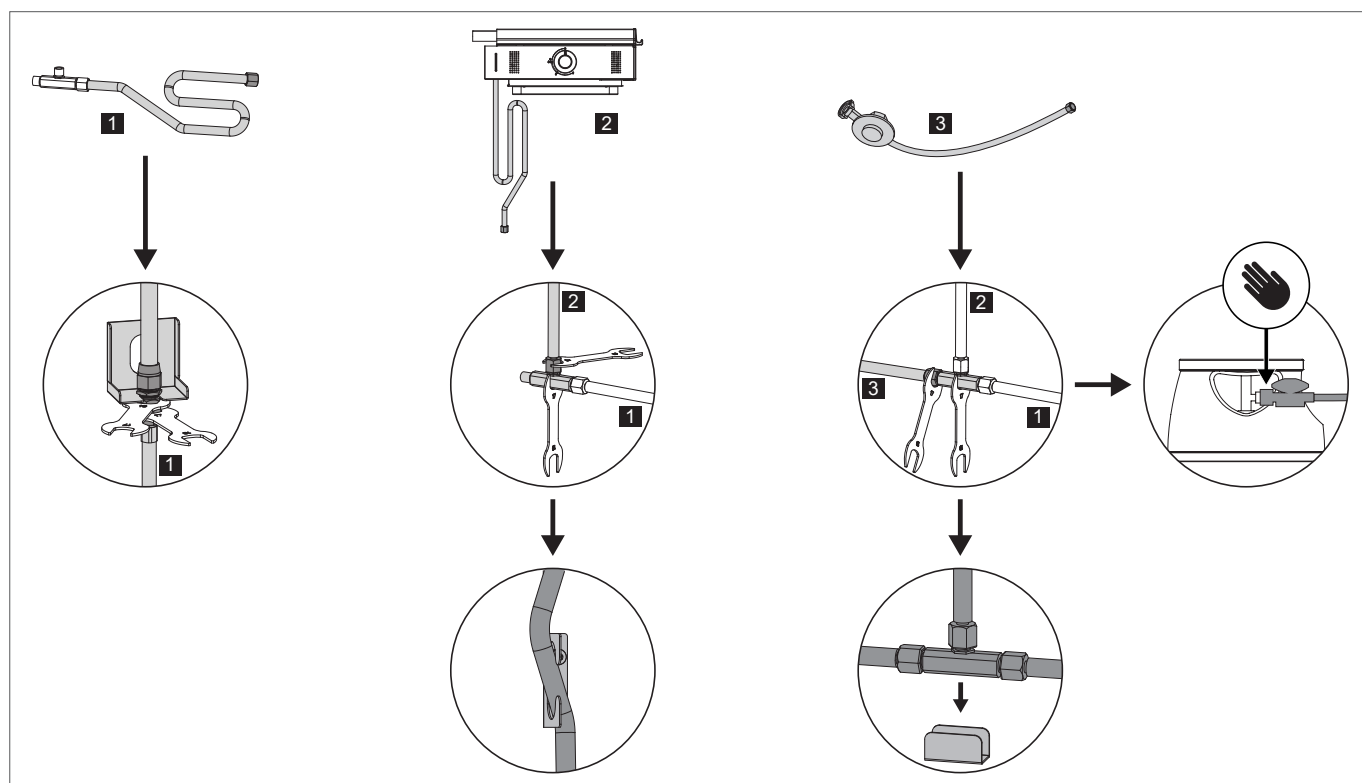
AVANT LA PREMIÈRE UTILISATION

1. Nettoyez toutes les pièces qui sont en contact avec des aliments.
2. Veuillez vérifier toutes les pièces conduisant le gaz, comme cela est décrit dans le chapitre suivant **TEST D'ÉTANCHÉITÉ**. Faites-le également si votre barbecue vous a été livré et monté par votre revendeur.
3. Faites chauffer le BLAZING ZONE® PLUS pendant environ 20-25 minutes sur la position 🔥🔥🔥.

RACCORDEMENT DU TUYAU DE GAZ DU KIT BLAZING ZONE® PLUS

ATTENTION : pour le montage et le raccordement, veuillez consulter les informations de la notice de montage séparée.

ATTENTION : pour l'extension avec le KIT BLAZING ZONE® PLUS, il faut réaliser un test d'étanchéité de tous les raccords des éléments de système. Le raccordement du tuyau de gaz doit impérativement être réalisé à l'aide de la clé fournie afin d'assurer la solidité du raccord. Pour votre sécurité, ne vissez jamais le tuyau de gaz à la main afin d'éviter tout risque de brûlure.



TEST D'ÉTANCHÉITÉ

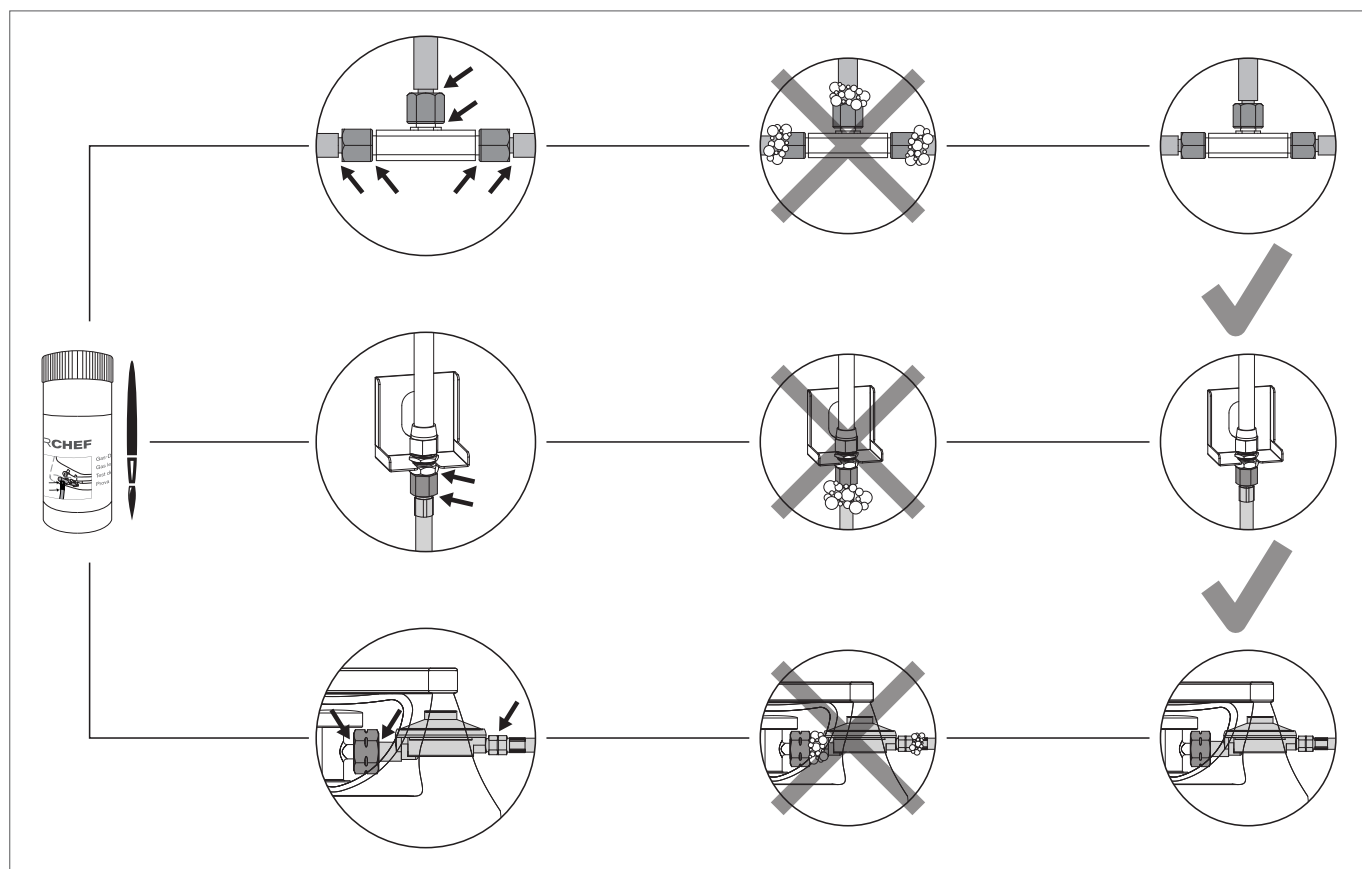
AVERTISSEMENT : pendant le test d'étanchéité, veuillez éloigner toute source d'ignition. Veuillez en outre ne pas fumer. Ne jamais vérifier l'étanchéité avec une allumette ou une flamme nue et toujours en extérieur.

1. Le bouton de réglage de gaz doit être positionné sur **O**.
2. Ouvrez l'arrivée de gaz de la bouteille et badigeonnez toutes les conduites de gaz (raccord de la bouteille de gaz / régulateur de pression / tuyau de gaz / entrée de gaz / raccord de la valve) avec la solution savonneuse fournie ou avec une solution savonneuse composée de 50 % de savon liquide et de 50 % d'eau. Vous pouvez également utiliser un spray détecteur de fuites.
3. Si des bulles apparaissent aux endroits où vous avez mis de la solution savonneuse, c'est qu'il y a des fuites.

IMPORTANT : le barbecue et le KIT BLAZING ZONE® PLUS ne peuvent être utilisés que lorsque que toutes les fuites ont été éliminées. Fermez l'arrivée de gaz de la bouteille.

4. Réparez les fuites en resserrant les liaisons si cela est possible. Sinon remplacez les pièces défectueuses.
5. Veuillez répéter les étapes 1 et 2.
6. Si vous n'arrivez pas à réparer les fuites, veuillez vous adresser à votre fournisseur de gaz.

REMARQUE : procédez au **TEST D'ÉTANCHÉITÉ** après chaque raccordement ou changement de la bouteille de gaz ainsi qu'au début de la saison des grillades.



CONSIGNES DE SÉCURITÉ IMPORTANTES CONCERNANT LE KIT BLAZING ZONE® PLUS

ATTENTION : n'utilisez jamais le BLAZING ZONE® PLUS seul (détaché du barbecue).

ATTENTION : ne recouvrez jamais la surface du BLAZING ZONE® PLUS au risque de créer une accumulation de chaleur.

ATTENTION : ne poser aucune marmite sur le BLAZING ZONE® PLUS.

ATTENTION : le BLAZING ZONE® PLUS reste chaud longtemps après sa mise hors service. Veillez à ne pas vous brûler et à ne poser aucun objet près du BLAZING ZONE® PLUS au risque de provoquer un incendie.

ATTENTION : le BLAZING ZONE® PLUS ne peut être utilisé que s'il a bien été monté sur le modèle de barbecue DAVOS, conformément à la notice de montage séparée.

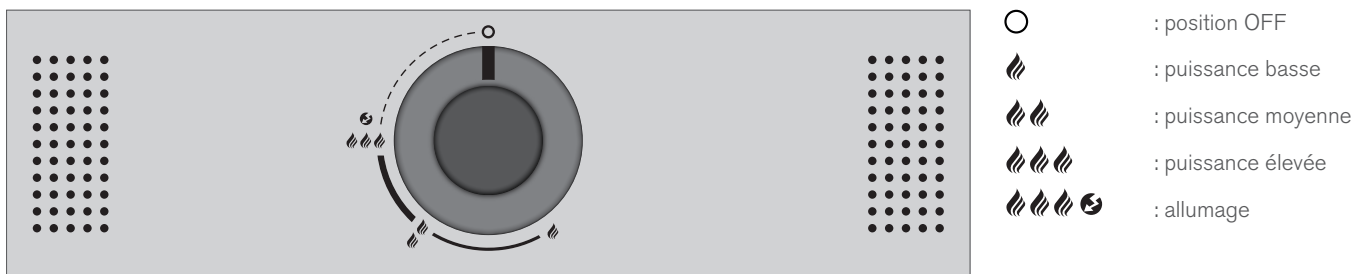
ATTENTION : ne laissez jamais le barbecue et le BLAZING ZONE® PLUS sans surveillance pendant leur utilisation.

ATTENTION : le tuyau de gaz doit absolument être éloigné de toutes les surfaces chaudes du barbecue et du BLAZING ZONE® PLUS. Il ne faut pas tordre le tuyau. Pour les barbecues équipés d'un guide-tuyau, il faut impérativement y fixer le tuyau.

ATTENTION : retirez le réceptacle pour les graisses seulement lorsque le barbecue est totalement refroidi et qu'il n'est plus en marche.

EXPLICATION DES SIGNES SUR LA CONSOLE DE COMMANDE DU KIT BLAZING ZONE® PLUS

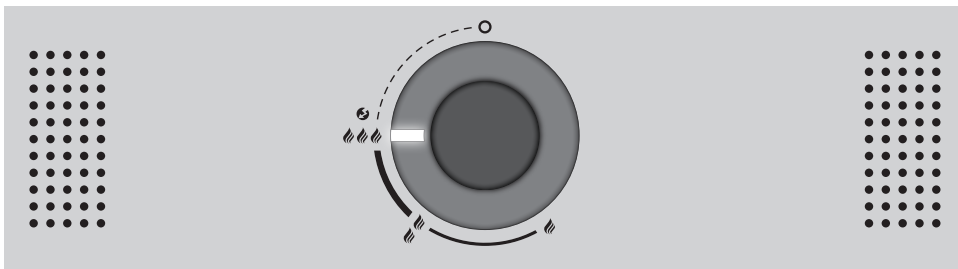
Niveaux de cuisson et allumage



Le brûleur atteint en position 🔥🔥🔥 la plus grande puissance et en position 🔥 la plus petite puissance.

INSTRUCTIONS D'ALLUMAGE DU KIT BLAZING ZONE® PLUS

1. Veuillez vous assurer que tous les raccords entre le tuyau de gaz, le bouton de réglage de gaz et la bouteille de gaz sont bien vissés (procédez conformément aux instructions du chapitre **TEST D'ÉTANCHÉITÉ**).
2. Ouvrez l'arrivée de gaz de la bouteille de gaz.
3. Appuyez sur le bouton de réglage de gaz de la plaque de cuisson latérale et tournez-le dans le sens contraire des aiguilles d'une montre jusqu'au niveau 🔥🔥🔥⚡. Tenez le bouton de réglage de gaz enfoncé jusqu'à ce que le gaz brûle.



4. Si le brûleur ne s'allume pas en l'espace de 5 secondes, positionnez le bouton de réglage de gaz sur ○. Veuillez attendre 2 minutes pour que le gaz non brûlé puisse se dissiper. Puis reprenez au point 4.
5. Si vous ne réussissez pas à allumer le brûleur de la plaque de cuisson latérale après 3 essais, veuillez rechercher la cause (au chapitre **COMMENT REMÉDIER AUX PROBLÈMES**).

CONSEILS ET ASTUCES KIT BLAZING ZONE® KIT

BARBECUE INFRAROUGE

Comment fonctionne un brûleur infrarouge ?

La flamme de gaz produite lors de l'allumage du BLAZING ZONE® PLUS se propage de manière uniforme à travers des centaines de petites ouvertures sur la plaque en céramique, générant un rayonnement infrarouge sur la surface qui dégage une chaleur directe intense sur les grillades allant jusqu'à plus de 900 degrés Celsius. Cela permet de générer des températures beaucoup plus élevées qu'avec un brûleur à gaz classique.

Préparation de steaks et autres aliments avec le BLAZING ZONE® PLUS

En tant que premier brûleur infrarouge en céramique, le BLAZING ZONE® PLUS permet non seulement de griller à haute température (jusqu'à 900 °C) mais également à température moyenne (200 - 350 °C).



Si vous utilisez le BLAZING ZONE® PLUS sans HEAT DIFFUSER, vous pourrez atteindre des températures entre 600 et 900 °C, suivant le niveau auquel vous utilisez le BLAZING ZONE® PLUS, au niveau 🔥🔥🔥 ou au niveau 🔥🔥. En outre, le réglage de la hauteur de la grille en acier inox fournie permet de réaliser des ajustements, afin d'adapter parfaitement la chaleur aux grillades.

Nous vous conseillons de ne pas utiliser le HEAT DIFFUSER, surtout pour les morceaux de viande maigres qui ont peu de graisse, comme le filet, le rumsteck, la bavette, etc. Le BLAZING ZONE® PLUS permet une grillade rapide et puissante des steaks et d'autres morceaux de viande à une température maximale pour une croûte savoureuse grâce à la réaction de Maillard.

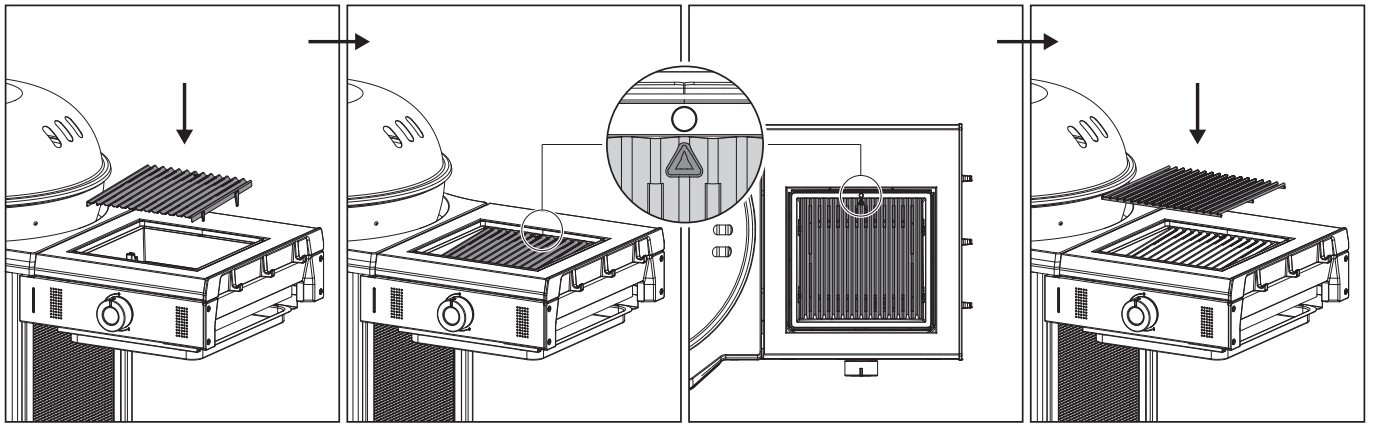
Si vous grillez à température très élevée, nous vous recommandons d'éviter les morceaux de viande très gras et de n'utiliser qu'un peu d'huile alimentaire résistante à la chaleur afin d'éviter les flambées de graisse.

Utilisation avec le HEAT DIFFUSER



Si vous utilisez le BLAZING ZONE® PLUS avec le HEAT DIFFUSER fourni, vous pourrez atteindre des températures plus basses entre 200 et 350 °C afin de permettre de faire des grillades classiques sur cette grille supplémentaire. Ainsi, pour griller des aliments plus gras, comme du faux-filet, des côtelettes, des saucisses, de la volaille ou encore des légumes, nous vous conseillons des températures faibles, afin d'éviter de brûler les aliments et de générer des flambées de graisse. Le HEAT DIFFUSER assure en outre à la graisse de goutter directement sur le brûleur. Celle-ci est dirigée via les rainures vers l'avant.

Montage du HEAT DIFFUSER



Préparation de morceaux de viande gros et épais

Pour les morceaux de viande plus épais et plus gros, nous vous recommandons de les maintenir à basse température après la cuisson dans la sphère à gaz, jusqu'à obtenir la température au cœur souhaitée. Vous pouvez également obtenir la température au cœur souhaitée avant la cuisson dans la sphère à gaz (position Standard) à basse température, puis lui donner ensuite une délicieuse croûte bien croustillante en utilisant le BLAZING ZONE® PLUS.

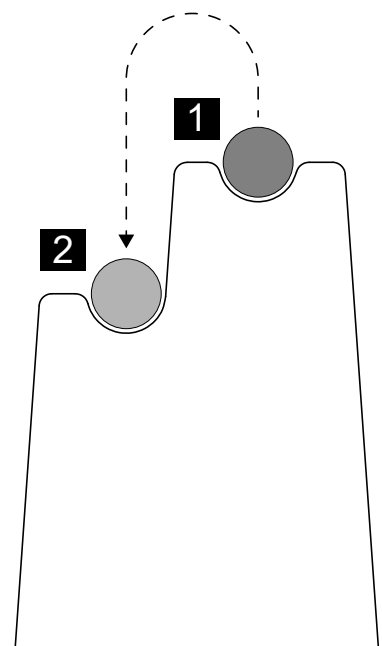
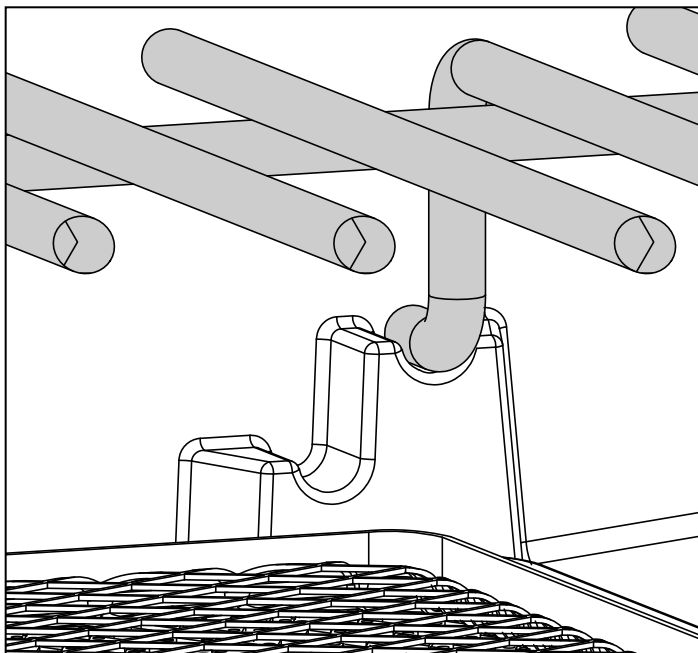
Utilisation d'autres ustensiles de cuisine sur le BLAZING ZONE® PLUS

Lorsque vous faites griller d'autres aliments et que vous utilisez d'autres ustensiles, assurez-vous que toute la surface de la grille n'est PAS couverte (risque d'accumulation de chaleur !) et que vous utilisez bien des ustensiles de cuisine résistants à la chaleur (par exemple, en fonte).

Avant les premières grillades avec le BLAZING ZONE® PLUS (sans HEAT DIFFUSER)

Pour vos premières grillades avec le BLAZING ZONE® PLUS, nous vous recommandons de régler l'espaceur sur le plus haut niveau d'écart (voir position 1) afin de vérifier si la chaleur est suffisante. Pour plus de chaleur, utilisez l'espaceur et placez la grille sur la position 2.

Faites d'abord griller votre morceau de viande pendant 1 minute de chaque côté et vérifiez si cela suffit. Le temps de cuisson nécessaire à l'obtention d'une croûte homogène varie en fonction du morceau de viande et de sa teneur en graisse.



Marinades et sauces

Lorsque vous préparez des steaks et autres morceaux de viande (particulièrement sans HEAT DIFFUSER), nous vous recommandons de ne pas utiliser de marinades ou sauces afin de profiter pleinement de la saveur de la viande. Un bon steak n'a besoin que d'un peu de sel.

Si vous souhaitez cependant faire des marinades, veillez à ne pas utiliser trop d'huile afin d'éviter les flambées de graisse.

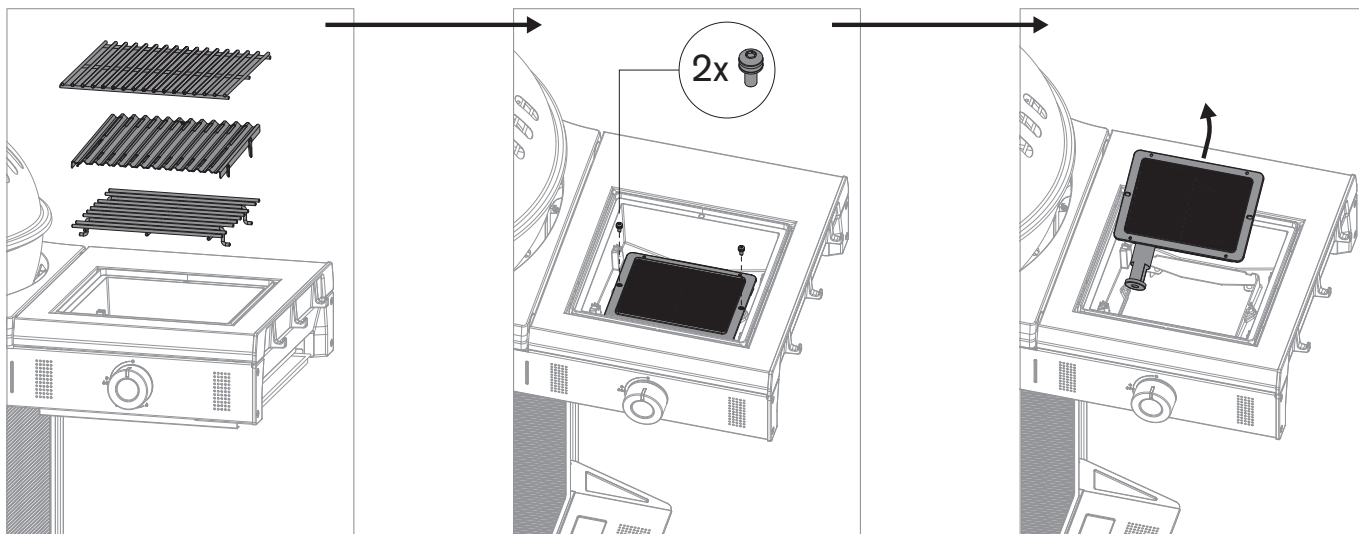
Si vous utilisez des sauces (en particulier sucrées) et des épices, nous vous recommandons de ne les appliquer qu'en toute fin de cuisson afin de ne pas faire brûler vos grillades.

MAINTENANCE DU KIT BLAZING ZONE® PLUS

Nettoyage régulier

Nous vous conseillons de nettoyer votre KIT BLAZING ZONE® PLUS après 3 grillades. Pour cela, retirez la grille et le HEAT DIFFUSER et lavez-les simplement dans votre lave-vaisselle. Rincez l'intérieur avec un chiffon sec et videz le réceptacle à graisse.

Nous vous conseillons de démonter une fois par an le brûleur du KIT BLAZING ZONE® PLUS et de nettoyer toute les pièces adjacentes et de retirer les toiles d'araignée et les résidus alimentaires.



Après avoir retiré le KIT BLAZING ZONE® PLUS, procédez comme suit :

1. Vérifiez qu'il n'y a pas de fissures ou de déformations sur le brûleur.
2. Les tubes Venturi, situés sur le brûleur, peuvent être nettoyés/brossés avec un goupillon fin.
3. Nettoyez le côté intérieur de l'armature du KIT BLAZING ZONE® PLUS. Pour cela, n'utilisez pas de produit de nettoyage abrasif ou inflammable.
4. Remettez ensuite le KIT BLAZING ZONE® PLUS en place dans la tablette latérale en respectant bien les instructions de montage séparées.

IMPORTANT : si vous utilisez un produit de nettoyage, laissez le barbecue correctement séché après nettoyage. Afin d'accélérer le séchage, vous pouvez allumer le BLAZING ZONE® PLUS et le laisser chauffer sur la plus haute position pendant quelques minutes.

MAINTENANCE DU KIT BLAZING ZONE® PLUS

Un entretien régulier de votre KIT BLAZING ZONE® PLUS garantit un fonctionnement irréprochable.

- Contrôlez toutes les pièces conduisant le gaz au moins deux fois par an et après une longue immobilisation du barbecue. Les araignées et les autres insectes peuvent causer des obstructions qui doivent être éliminées avant l'utilisation.
- Si vous poussez régulièrement le barbecue sur un sol inégal, veuillez contrôler les vis de temps en temps pour s'assurer qu'elles sont bien fixées.
- Si le barbecue n'est pas utilisé pendant une longue période, veuillez procéder à un **TEST D'ÉTANCHÉITÉ** avant toute nouvelle utilisation. Si vous avez un doute, faites appel à votre fournisseur de gaz ou à votre revendeur.
- Avant une longue immobilisation et pour éviter la corrosion, huilez toutes les parties métalliques.
- Après une longue immobilisation et au moins une fois pendant la saison des grillades, il faut vérifier qu'il n'y a aucune fissure, pliure ou tout autre dommage éventuel sur le tuyau de gaz. Un tuyau défectueux doit immédiatement être remplacé comme cela est décrit dans le chapitre **CONSIGNES DE SÉCURITÉ**.
- Afin de profiter le plus longtemps possible de votre barbecue et du KIT BLAZING ZONE® PLUS, protégez votre barbecue contre toute agression extérieure avec une housse **OUTDOORCHEF** appropriée, et ce dès qu'il a complètement refroidi. Retirez la housse en cas de pluie pour éviter que l'humidité ne s'accumule. Les housses sont disponibles auprès de votre revendeur de barbecue.

LA GRILLE EN ACIER INOXYDABLE DU KIT BLAZING ZONE® PLUS

UTILISATION

La surface de la grille doit toujours être recouverte d'un léger film d'huile afin d'éviter que les grillades ne brûlent. Utilisez une huile végétale au point de fumée élevé (par ex. huile d'avocat ou de colza).

AVANT LA PREMIÈRE UTILISATION

Avant la première utilisation, nettoyez la grille en inox à l'eau ou avec une solution à base d'eau savonneuse douce. Ne touchez la grille qu'avec les gants pour barbecue pendant son utilisation sur le barbecue. Ne posez pas la grille en inox encore chaude sur des surfaces inflammables ou sensibles à la chaleur.

NETTOYAGE

Lors du nettoyage, respectez bien les points suivants :

- Laissez la grille en inox chauffer sur le barbecue à pleine puissance durant environ 10 minutes
- Utilisez une brosse avec des poils en laiton (pas de poils en acier)
- Laissez-la ensuite entièrement refroidir
- En cas de salissures tenaces : utilisez le détergent pour barbecue CHEF CLEANER OUTDOOR**CHEF** pour un nettoyage en profondeur

REMARQUE

Après nettoyage, huilez légèrement avec une huile alimentaire qui supporte les fortes températures (huile d'avocat ou de colza).

KIT COOKING ZONE PLUS – BIEN PLUS QU'UNE SIMPLE PLAQUE DE CUISSON LATÉRALE, 3 DOMAINES D'UTILISATION



Le tout nouveau KIT COOKING ZONE PLUS est, comme son nom l'indique, bien plus qu'une place de cuisson latérale : il vous permet d'atteindre une plage de température nettement plus large. Alors qu'une plaque de cuisson latérale classique est généralement conçue pour des températures moyennes à élevées, le KIT COOKING ZONE PLUS permet également la cuisson d'aliments qui nécessitent une faible chaleur (sauces pour pâtes, soupes, ragoûts, etc.).

Cela est possible grâce au nouveau brûleur et à la possibilité d'utiliser la plaque de cuisson latérale à trois hauteurs différentes.

Grâce à la forme concave de la plaque de cuisson en fonte massive, le KIT COOKING ZONE PLUS s'utilise également avec le BBQ Wok OUTDOORCHEF, qui trouve idéalement sa place sur la plaque (sans adaptateur pour le wok).

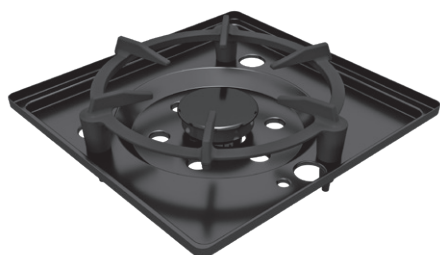
Ce kit est composé d'une tablette latérale renforcée, d'un pied qui garantit la stabilité du barbecue et du COOKING ZONE PLUS.



Chaleur élevée

En combinaison avec le bouton de réglage, plusieurs domaines d'utilisation à température élevée peuvent être couverts

- Grillade à feu vif de la viande, du poisson et des légumes



Chaleur moyenne

En combinaison avec le bouton de réglage, plusieurs domaines d'utilisation à température moyenne peuvent être couverts

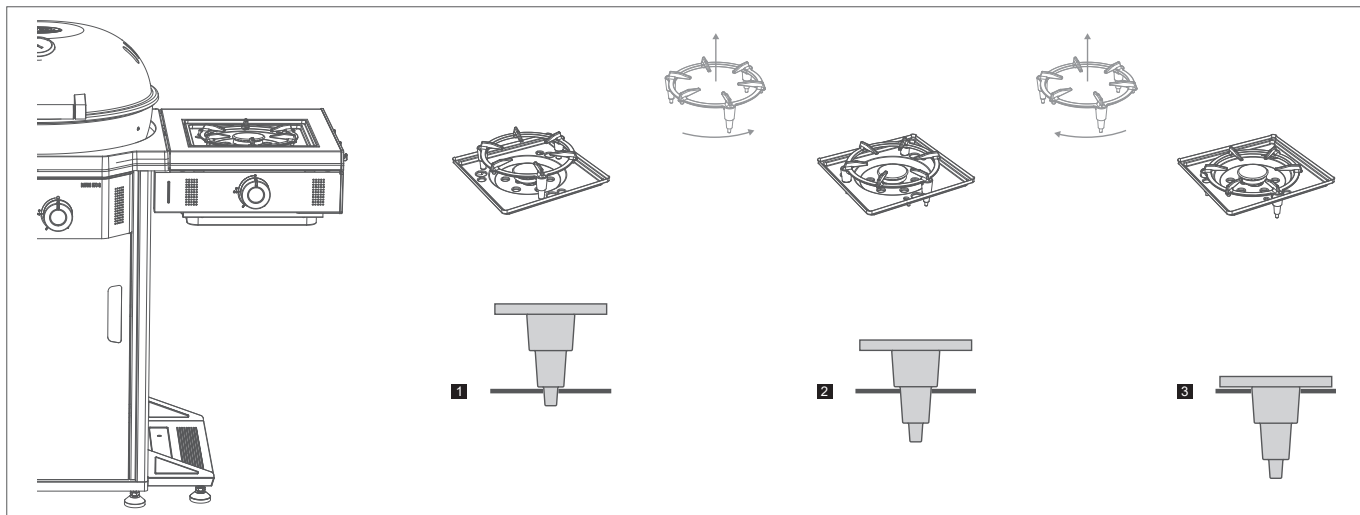
- Faire griller/mijoter de la viande, du poisson et des légumes
- Faire griller des légumes riches en amidon, comme les pommes de terre



Chaleur basse

En combinaison avec le bouton de réglage, plusieurs domaines d'utilisation à température basse peuvent être couverts

- Cuisson de sauces, soupes, plats mijotés et plats à base de riz



CAPOTS DE PROTECTION POUR LA PLAQUE DE CUISSON EN FONTE

Assurez-vous de bien utiliser les capots de protection en silicone pour la plaque de cuisson en fonte. Ils protègent les trous pour le réglage en hauteur de la grille des rayures.

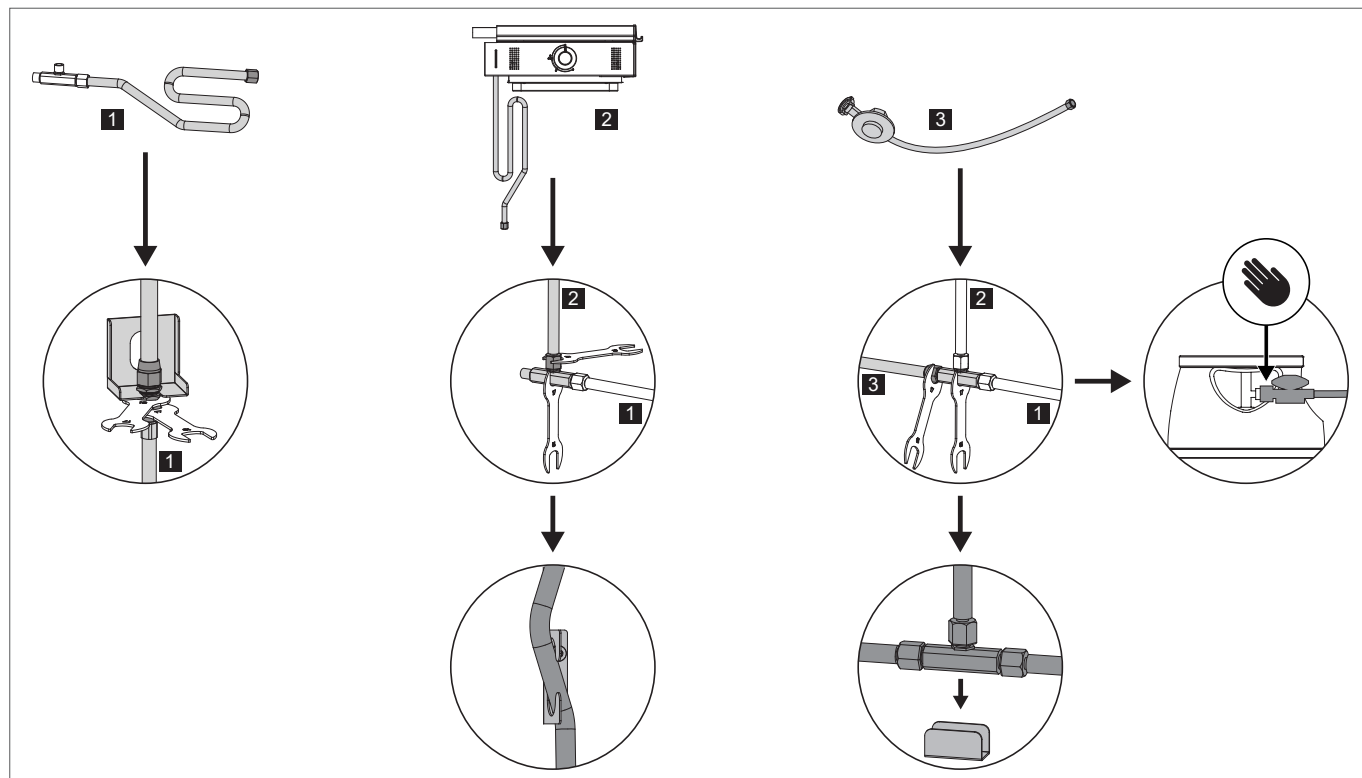
AVANT LA PREMIÈRE UTILISATION

1. Nettoyez toutes les pièces qui sont en contact avec des aliments.
2. Veuillez vérifier toutes les pièces conduisant le gaz, comme cela est décrit dans le chapitre suivant **TEST D'ÉTANCHÉITÉ**.
Faites-le également si votre barbecue vous a été livré et monté par votre revendeur.
3. Faites chauffer le BLAZING ZONE PLUS pendant environ 20-25 minutes sur la position 🔥🔥🔥.

RACCORDEMENT DU TUYAU DE GAZ DU KIT BLAZING ZONE® PLUS

ATTENTION : pour le montage et le raccordement, veuillez consulter les informations de la notice de montage séparée.

ATTENTION : pour l'extension avec le **KIT COOKING ZONE PLUS**, il faut réaliser un test d'étanchéité de tous les raccords des éléments de système. Le raccordement du tuyau de gaz doit impérativement être réalisé à l'aide de la clé fournie afin d'assurer la solidité du raccord. Pour votre sécurité, ne vissez jamais le tuyau de gaz à la main afin d'éviter tout risque de brûlure.



TEST D'ÉTANCHÉITÉ

AVERTISSEMENT : pendant le test d'étanchéité, veuillez éloigner toute source d'ignition. Veuillez en outre ne pas fumer. Ne jamais vérifier l'étanchéité avec une allumette ou une flamme nue et toujours en extérieur.

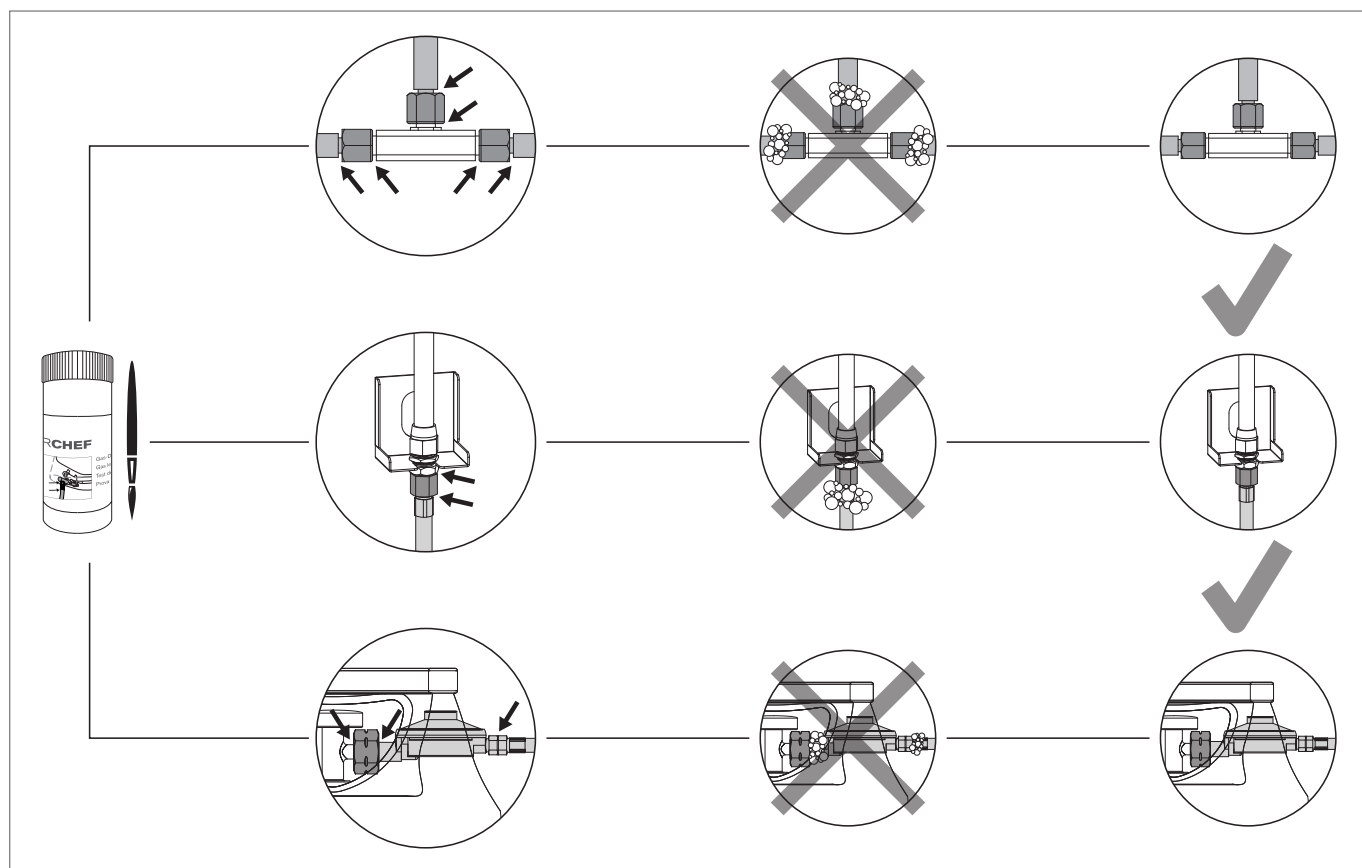
1. Le bouton de réglage de gaz doit être positionné sur **O**.
2. Ouvrez l'arrivée de gaz de la bouteille et badigeonnez toutes les conduites de gaz (raccord de la bouteille de gaz / régulateur de pression / tuyau de gaz / entrée de gaz / raccord de la valve) avec la solution savonneuse fournie ou avec une solution savonneuse composée de 50 % de savon liquide et de 50 % d'eau. Vous pouvez également utiliser un spray détecteur de fuites.

3. Si des bulles apparaissent aux endroits où vous avez mis de la solution savonneuse, c'est qu'il y a des fuites.

IMPORTANT : le barbecue et le KIT COOKING ZONE PLUS ne peuvent être utilisés que lorsque que toutes les fuites ont été éliminées. Fermez l'arrivée de gaz de la bouteille.

4. Réparez les fuites en resserrant les liaisons si cela est possible. Sinon remplacez les pièces défectueuses.
5. Veuillez répéter les étapes 1 et 2.
6. Si vous n'arrivez pas à réparer les fuites, veuillez vous adresser à votre fournisseur de gaz.

REMARQUE : procédez au **TEST D'ÉTANCHÉITÉ** après chaque raccordement ou changement de la bouteille de gaz ainsi qu'au début de la saison des grillades.



CONSIGNES DE SÉCURITÉ IMPORTANTES CONCERNANT LE KIT COOKING ZONE PLUS

ATTENTION : n'utilisez jamais le COOKING ZONE PLUS seul (détaché du barbecue).

ATTENTION : ne recouvrez jamais la surface du der COOKING ZONE PLUS au risque de créer une accumulation de chaleur.

ATTENTION : ne jamais utiliser de poêles ni de casseroles avec les diamètres suivants : <20 cm >32 cm.

ATTENTION : le COOKING ZONE PLUS reste chaud longtemps après sa mise hors service. Veuillez à ne pas vous brûler et à ne poser aucun objet près du COOKING ZONE PLUS au risque de provoquer un incendie.

ATTENTION : le COOKING ZONE PLUS ne peut être utilisé que s'il a bien été monté sur le modèle de barbecue DAVOS adapté conformément à la notice de montage séparée.

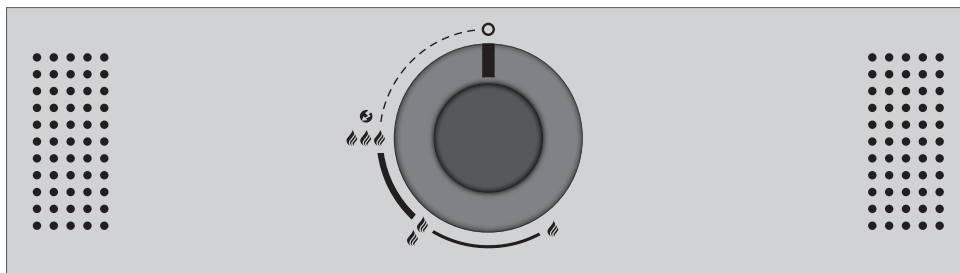
ATTENTION : ne laissez jamais le barbecue et le COOKING ZONE PLUS sans surveillance pendant leur utilisation.

ATTENTION : le tuyau de gaz doit absolument être éloigné de toutes les surfaces chaudes du barbecue et du COOKING ZONE PLUS.

Il ne faut pas tordre le tuyau. Pour les barbecues équipés d'un guide-tuyau, il faut impérativement y fixer le tuyau.

EXPLICATION DES SIGNES SUR LA CONSOLE DE COMMANDE DU KIT COOKING ZONE PLUS

Niveaux de cuisson et allumage

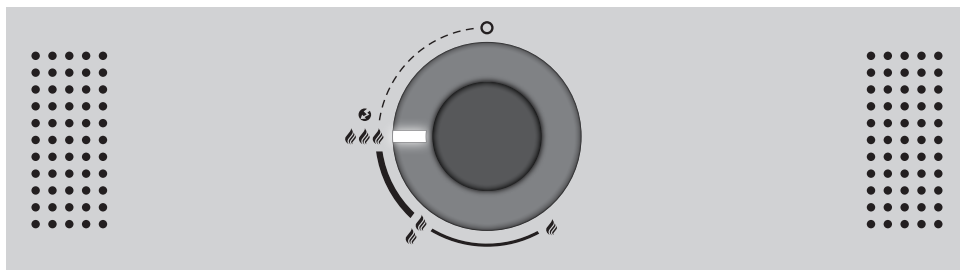


- : position OFF
- 🔥 : puissance basse
- 🔥🔥 : puissance moyenne
- 🔥🔥🔥 : puissance élevée
- 🔥🔥🔥🔥 : allumage

Le brûleur atteint en position 🔥🔥🔥 la plus grande puissance et en position 🔥 la plus petite puissance.

INSTRUCTIONS D'ALLUMAGE DU KIT COOKING ZONE PLUS

1. Veuillez vous assurer que tous les raccords entre le tuyau de gaz, le bouton de réglage de gaz et la bouteille de gaz sont bien vissés (procédez conformément aux instructions du chapitre **TEST D'ÉTANCHÉITÉ**).
2. Ouvrez l'arrivée de gaz de la bouteille de gaz.
3. Appuyez sur le bouton de réglage de gaz de la plaque de cuisson latérale et tournez-le dans le sens contraire des aiguilles d'une montre jusqu'au niveau 🔥🔥🔥🔥. Tenez le bouton de réglage de gaz enfoncé jusqu'à ce que le gaz brûle.



4. Si le brûleur ne s'allume pas en l'espace de 5 secondes, positionnez le bouton de réglage de gaz sur ○. Veuillez attendre 2 minutes pour que le gaz non brûlé puisse se dissiper. Puis reprenez au point 4.
5. Si vous ne réussissez pas à allumer le brûleur de la plaque de cuisson latérale après 3 essais, veuillez rechercher la cause (au chapitre **COMMENT REMÉDIER AUX PROBLÈMES**).

CONSEILS ET ASTUCES KIT COOKING ZONE PLUS

UTILISATION DU WOK POUR BARBECUE OUTDOORCHEF

La plaque de cuisson en fonte massive dispose d'une forme concave pour assurer une parfaite combinaison avec le WOK BARBECUE. Le WOK BARBECUE se place directement sur la plaque en fonte (sans utilisation d'un adaptateur).

POÊLES ET CASSEROLES RECOMMANDÉES

Nous vous conseillons d'utiliser des poêles et des casseroles très résistantes à la chaleur, et sans revêtement (Téflon par exemple). Idéalement, optez pour des poêles et des casseroles en fonte, en fer forgé ou en acier. Il est possible d'utiliser les poêles et les casseroles disponibles dans le commerce, à condition qu'elles soient adaptées à une utilisation avec une plaque au gaz.

TAILLES DE POÊLES ET CASSEROLES RECOMMANDÉES

Nous vous recommandons les tailles de poêles et casseroles suivantes : 24 cm / 28 cm / 32 cm.

MAINTENANCE ET ENTRETIEN DU KIT COOKING ZONE PLUS

Un entretien régulier de votre KIT COOKING ZONE PLUS garantit un fonctionnement irréprochable.

- Contrôlez toutes les pièces conduisant le gaz au moins deux fois par an et après une longue immobilisation du barbecue. Les araignées et les autres insectes peuvent causer des obstructions qui doivent être éliminées avant l'utilisation.
- Si vous poussez régulièrement le barbecue sur un sol inégal, veuillez contrôler les vis de temps en temps pour s'assurer qu'elles sont bien fixées.
- Afin d'éviter les dégâts liés à la corrosion avant un stockage prolongé, huilez toutes les pièces en métal (notamment la plaque de cuisson en fonte) du KIT COOKING ZONE PLUS.
- Après une longue immobilisation et au moins une fois pendant la saison des grillades, il faut vérifier qu'il n'y a aucune fissure, pliure ou tout autre dommage éventuel sur le tuyau de gaz. Un tuyau défectueux doit immédiatement être remplacé comme cela est décrit dans le chapitre CONSIGNES DE SÉCURITÉ.
- Afin de profiter le plus longtemps possible de votre barbecue et du KIT COOKING ZONE PLUS, protégez votre barbecue contre toute agression extérieure avec une housse appropriée **OUTDOORCHEF** et ce dès qu'il a complètement refroidi. Retirez la housse en cas de pluie pour éviter que l'humidité ne s'accumule. Les housses sont disponibles auprès de votre revendeur de barbecue.

EXTENSIONS

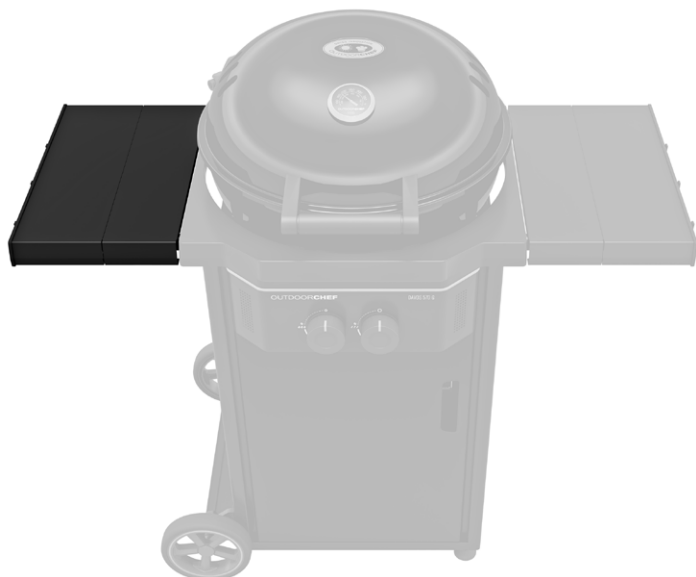
Les extensions suivantes pour la série DAVOS sont très utiles et vous permettent de profiter pleinement de votre barbecue.

LIMITATIONS DE COMBINAISON DES EXTENSIONS

Les combinaisons d'accessoires suivantes sont seulement possibles si votre barbecue est équipé d'un KIT BLAZING ZONE® PLUS ou d'un KIT COOKING ZONE PLUS :

Kit bouteilles de gaz 11 kg et kit support accessoires (le pied à droite fait partie du KIT BLAZING ZONE® PLUS / KIT COOKING ZONE PLUS).

KIT TABLE EXTENSIBLE

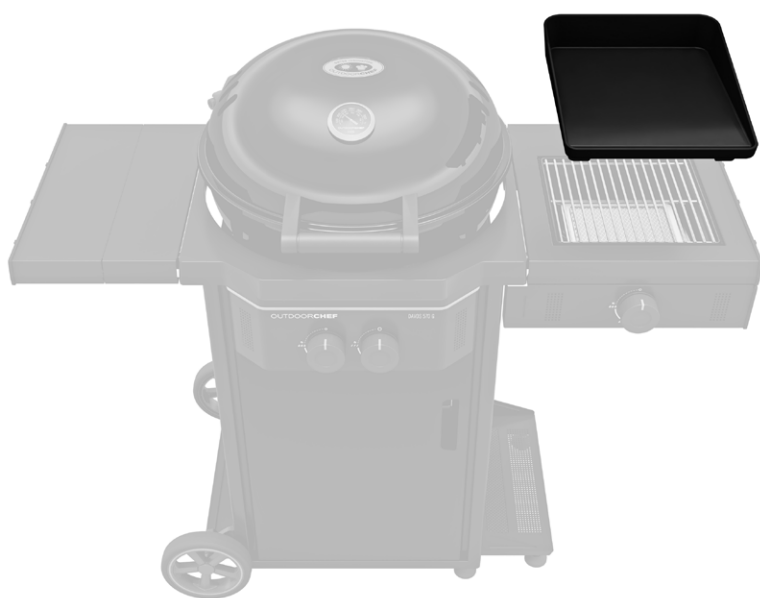


Vous ne souhaitez pas équiper immédiatement votre DAVOS 570 G PRO ou DAVOS 570 G d'un élément de système supplémentaire comme le KIT BLAZING ZONE® PLUS ou le KIT COOKING ZONE PLUS, mais souhaitez plus de place pour la préparation et la cuisson de vos créations au barbecue ?

Alors optez pour le KIT TABLE EXTENSIBLE. En quelques secondes, il permet de doubler l'espace de travail disponible de votre DAVOS 570 G PRO ou DAVOS 570 G.

ATTENTION : la charge maximale de la table extensible est de 10 kg.

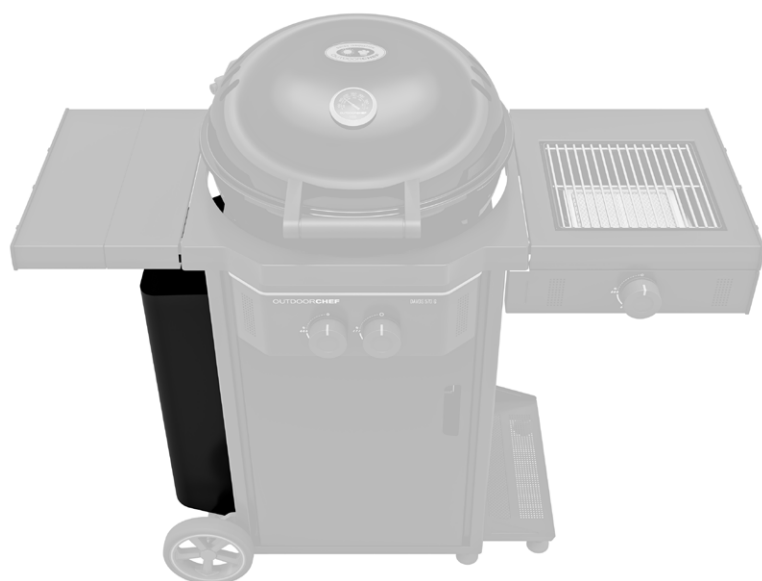
PLANCHA UNIVERSELLE – GRILLADES MÉDITERRANÉENNES À LA MAISON



La PLANCHA UNIVERSELLE est le complément idéal du KIT BLAZING ZONE® PLUS ou du KIT COOKING ZONE PLUS, et il étend les possibilités de grillades du DAVOS 570 G PRO / DAVOS 570 G avec une fonction supplémentaire. La plancha permet de réaliser des spécialités méditerranéennes comme les gambas grillées, des steaks de thon parfaitement cuits et des noix de Saint-Jacques à la façon tapas espagnols. Un petit-déjeuner au barbecue ? Aucun problème : vous pourrez réaliser facilement vos œufs au plat, œufs brouillés, du bacon croustillant ou des pancakes sur la plancha. Tapas, petit-déjeuner ou dessert : tout est possible avec la PLANCHA UNIVERSELLE !

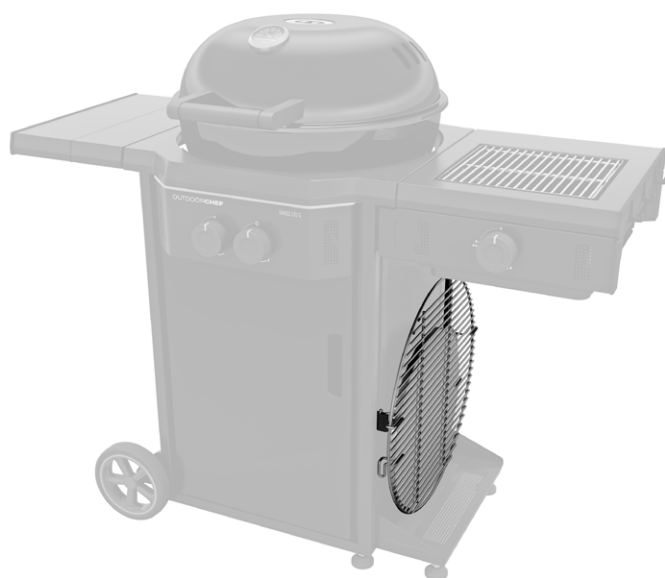
Cette plancha est compatible avec la sphère à gaz de votre barbecue. Il suffit de placer l'entonnoir en position Volcan pour profiter des délicieuses saveurs grillées méditerranéennes, pendant que votre steak grille sur le BLAZING ZONE® PLUS ou que votre risotto mijote sur le COOKING ZONE.

KIT BOUTEILLE DE GAZ 11 KG



Les pros et les amateurs de barbecue le savent : le changement de la bouteille de gaz n'est pas une partie de plaisir. Offrez-vous une mise à niveau avec le KIT BOUTEILLE DE GAZ 11 KG pour utiliser votre DAVOS 570 G PRO ou DAVOS 570 G avec une bouteille de gaz de 11 kg, et donc changer cette dernière moins souvent.

KIT SUPPORT ACCESSOIRES



Pour les fans de pizza – ce n'est un secret pour personne que les meilleures pizzas viennent de Naples ou de votre barbecue **OUTDOORCHEF**. Le KIT SUPPORT ACCESSOIRES offre un rangement pratique et peu encombrant directement sur le barbecue pour votre pierre à pizza **OUTDOORCHEF** ou une grille de cuisson supplémentaire en fonte ou en acier inoxydable. Mais ce n'est pas tout : le support pour rouleau d'essuie-tout est également fourni, afin de garder vos mains propres à tout moment lors de la préparation et la cuisson de vos créations au barbecue.

ENTRETIEN

Un entretien régulier de votre barbecue garantit un fonctionnement irréprochable.

- Contrôlez toutes les pièces conduisant le gaz au moins deux fois par an et après une longue immobilisation du barbecue. Les araignées et les autres insectes peuvent causer des obstructions qui doivent être éliminées avant l'utilisation.
- Si vous poussez régulièrement le barbecue sur un sol inégal, veuillez contrôler les vis de temps en temps pour s'assurer qu'elles sont bien fixées.
- Si le barbecue n'est pas utilisé pendant une longue période, veuillez procéder à un **TEST D'ÉTANCHÉITÉ** avant toute nouvelle utilisation. Si vous avez un doute, faites appel à votre fournisseur de gaz ou à votre revendeur.
- Avant une longue immobilisation et pour éviter la corrosion, huilez toutes les parties métalliques.
- Après une longue immobilisation et au moins une fois pendant la saison des grillades, il faut vérifier qu'il n'y a aucune fissure, pliure ou tout autre dommage éventuel sur le tuyau de gaz. Un tuyau de gaz défectueux doit immédiatement être remplacé comme cela est décrit dans le chapitre **CONSIGNES DE SÉCURITÉ**.
- Protégez votre barbecue, une fois refroidi, contre toute agression extérieure avec une housse **OUTDOORCHEF** appropriée.
- Laissez votre barbecue sécher après son nettoyage ou après la pluie afin d'éviter que de la condensation ne se forme dans le thermomètre du barbecue.
- Retirez la housse en cas de pluie pour éviter que l'humidité ne s'accumule. Les housses sont disponibles auprès de votre revendeur de barbecue.

ATTENTION : ne placez jamais d'objets chauds comme la grille, les poêles pour barbecue ou en fonte sur les tablettes de votre barbecue. Cela risquerait d'endommager le vernis du barbecue.

ATTENTION : lors du changement de la bouteille de gaz, veuillez à vider le réceptacle de graisse afin d'éviter des tâches de gras éventuelles suite à une chute du réceptacle.

COMMENT REMÉDIER AUX PROBLÈMES

Le brûleur ne s'allume pas :

- Vérifiez que l'arrivée de gaz et la bouteille sont bien ouvertes.
- Vérifiez qu'il y a assez de gaz dans la bouteille.
- Assurez-vous que les étincelles de l'électrode atteignent le brûleur.

ATTENTION : cette vérification doit être exclusivement effectuée quand l'arrivée de gaz est fermée !

Pas d'étincelle :

- Assurez-vous que la pile est correctement placée (valable pour les barbecues avec allumage électrique).
- La distance entre l'électrode et le brûleur ne doit pas dépasser 5 à 8 mm.
- Vérifiez que les câbles de l'allumage électrique et de l'électrode sont bien branchés.
- Placez 2 nouvelles piles (type AAA, LR03, 1,5 V) pour l'allumage électrique.

Le SAFETY LIGHT ne fonctionne pas :

- Vérifiez que l'arrivée de gaz du bouton de réglage de gaz est ouverte. (avec la vanne de la bouteille de gaz fermée).
- Veuillez vous assurer que les piles du Safety Light sont bien installées.
- Mettre des piles neuves.

L'essieu se bloque :

Afin d'éviter que l'essieu ne se bloque, nous vous conseillons de retirer au moins une fois par an la poussière, saleté et le pollen des roues afin de garantir un fonctionnement parfait des roues.

Si vous n'arrivez pas à mettre votre barbecue en service à l'aide des présentes instructions, adressez-vous à votre revendeur.

GARANTIE CONSOMMATEUR / PRESTATION DE GARANTIE

Pour des informations détaillées sur la garantie consommateur / prestation de garantie, consultez les Conditions Générales de Vente (CGV) sur <https://www.outdoorchef.com/agb>

La marque déposée **OUTDOORCHEF** est représentée par l'entreprise suivante

Outdoorchef AG | Eggbühlstrasse 28 | Case postale | 8050 Zurich-Suisse | www.outdoorchef.com

* La liste des revendeurs est disponible sur notre site web OUTDOORCHEF.COM

** Vous trouverez le numéro de série ainsi que le code d'article sur l'étiquette adhésive située sur votre barbecue (voir le premier chapitre de ce **MODE D'EMPLOI**).

INFORMATIONS TECHNIQUES

DAVOS 570 G PRO

CE	0063 BP 3505
Gaz	Butane G30 / Propane G31
I ₃₊ (28/30/37 mbar)	Butane 30 mbar / Propane 37 mbar
I _{3B/P} (30 mbar)	Butane / Propane 30 mbar
I _{3B/P} (50 mbar)	Butane / Propane 50 mbar
Consommation totale de gaz	686 g/h

SPHERE

Puissance	
- Petit brûleur	2,90 kW
Consommation de gaz	210 g/h
- Grand brûleur	6,60 kW
Consommation de gaz	476 g/h

Injecteurs (28–30/37 mbar)

- Injecteur petit brûleur	0,78 mm / marquage : BD
- Injecteur grand brûleur	1,22 mm / marquage : BG

Injecteurs (50 mbar)

- Injecteur petit brûleur	0,68 mm / marquage : AU
- Injecteur grand brûleur	1,06 mm / marquage : AI

DAVOS 570 G

CE	0063 BP 3505
Gaz	Butane G30 / Propane G31
I ₃₊ (28/30/37 mbar)	Butane 30 mbar / Propane 37 mbar
I _{3B/P} (30 mbar)	Butane / Propane 30 mbar
I _{3B/P} (50 mbar)	Butane / Propane 50 mbar
Consommation totale de gaz	613 g/h

SPHERE

Puissance	8,50 kW
Consommation de gaz	613 g/h
Buse (28–30/37 mbar)	1,42 mm / marquage : BI
Injecteurs (50 mbar)	1,22 mm / marquage : BG

KIT BLAZING ZONE® PLUS

Puissance	3,50 kW
Consommation de gaz	244 g/h
Buse (28–30/37 mbar)	0,88 mm / marquage : CE
Buse (50 mbar)	0,76 mm / marquage : CD

KIT COOKING ZONE® PLUS

Puissance	2,90 kW
Consommation de gaz	206 g/h
Buse (28–30/37 mbar)	0,82 mm / marquage : BH
Buse (50 mbar)	0,72 mm / marquage : AO

Allumage électrique

Pour l'allumage électrique, vous avez besoin de deux piles (type AAA, LR03, 1,5 volt).

Indications concernant le thermomètre

Un écart de +/- 10 % sur les indications du thermomètre est possible.

Site Internet

Plus d'informations, de conseils et astuces, de recettes et tout ce qu'il faut savoir sur les produits **OUTDOORCHEF** sont disponibles sur OUTDOORCHEF.COM

IMPORTANTE: Leggere attentamente il presente manuale di istruzioni prima di mettere in funzione il barbecue a gas OUTDOORCHEF.

CE 0063/ PIN:0063BP3505 Typ: Article No.: Butane / Propane G30 / G31 Cat. I ₃ , Cat. I ₃ BP Total rate $\Sigma Q_n=9.70kW(702g/h)$	UK CA 0558/ 30/37 mbar	Outdoorchef AG Eggbühlstrasse 28, 8050 Zürich Serial No.: <div style="border: 1px solid black; width: 150px; height: 20px; margin: 5px auto;"></div> DISTRIBUTION Outdoorchef Deutschland GmbH Ochsenmattstr. 10 79618 Rheinfelden Germany Made in China
--	---	--

IMPORTANTE:

Il numero di serie del barbecue si trova sul retro della cartella "Manual & Inspiration" allegata. In base al modello del barbecue, l'etichetta adesiva con i **numeri e codici** è applicata sul telaio del grill oppure sulla base d'appoggio.

Il numero di serie e il numero articolo sono importanti per consentirci un rapido disbrigo in caso di richieste di informazioni, ordini sostitutivi e richieste di garanzia. Conservare le presenti istruzioni per l'uso in un luogo sicuro. Vi sono riportate informazioni importanti per la sicurezza, l'uso e la manutenzione. Annotare il numero di serie del proprio barbecue nell'apposito campo "Serial No" in alto.

INFORMAZIONI IMPORTANTI PER LA SICUREZZA

Ogni persona che si accinga a usare questo barbecue deve conoscere e seguire l'esatto procedimento di accensione. L'uso del barbecue non è consentito ai bambini.

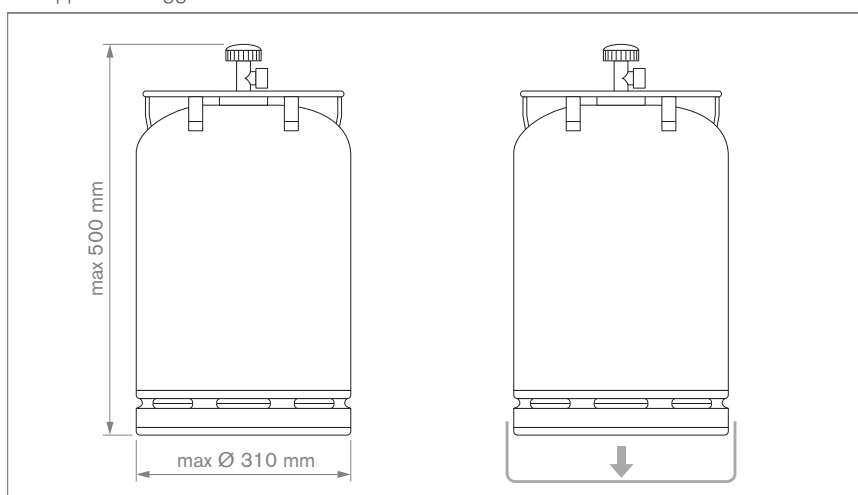
Seguire scrupolosamente le istruzioni di montaggio contenute nel manuale di installazione. Un montaggio non a regola d'arte può avere gravi conseguenze.

Evitare di collocare liquidi e materiali infiammabili o eventuali bombole di riserva in prossimità del barbecue. Non collocare mai il barbecue o la(e) bombola(e) di gas in locali chiusi privi di aerazione.

Prima di utilizzare il barbecue sferico a gas, leggere attentamente le presenti istruzioni. Il barbecue è concepito esclusivamente per l'uso all'aperto. Mantenere una distanza di sicurezza di almeno 1,5 metri da oggetti infiammabili.

BOMBOLE DI GAS

- Sulla base d'appoggio collocare esclusivamente bombole di gas che non superino i 8 kg di peso da piene. Posizionare la bombola nell'apposito alloggiamento.





- Verificare che non vi siano raccordi a vite che non fanno tenuta.
- Eseguire una **PROVA DI TENUTA** prima di mettere in funzione il barbecue e dopo ogni sostituzione della bombola di gas.
- Non esporre le bombole di gas a temperature superiori ai 50 °C e non tenerle mai in locali chiusi o in scantinati.

- Attenersi alle norme di sicurezza riportate sulla bombola di gas utilizzata.
- **NOTA:** controllare se il regolatore di pressione e la bombola sono omologati per funzionare correttamente nel proprio paese. Utilizzare solo bombole conformi alle rispettive norme nazionali. A causa dei diversi sistemi di tenuta, è possibile che, in caso di regolatore di pressione e bombola differenti, risulti impossibile garantire la tenuta. Questa circostanza può fare sì che il gas che fuoriesce si incendi a causa di fiamme aperte o scintille. Per motivi di sicurezza e garanzia consigliamo di verificare in ogni caso i barbecue a gas messi in commercio e, se necessario, di adattare il regolatore di pressione e il tubo del gas alle norme nazionali o farli adattare.

INDICAZIONI PER LA SICUREZZA

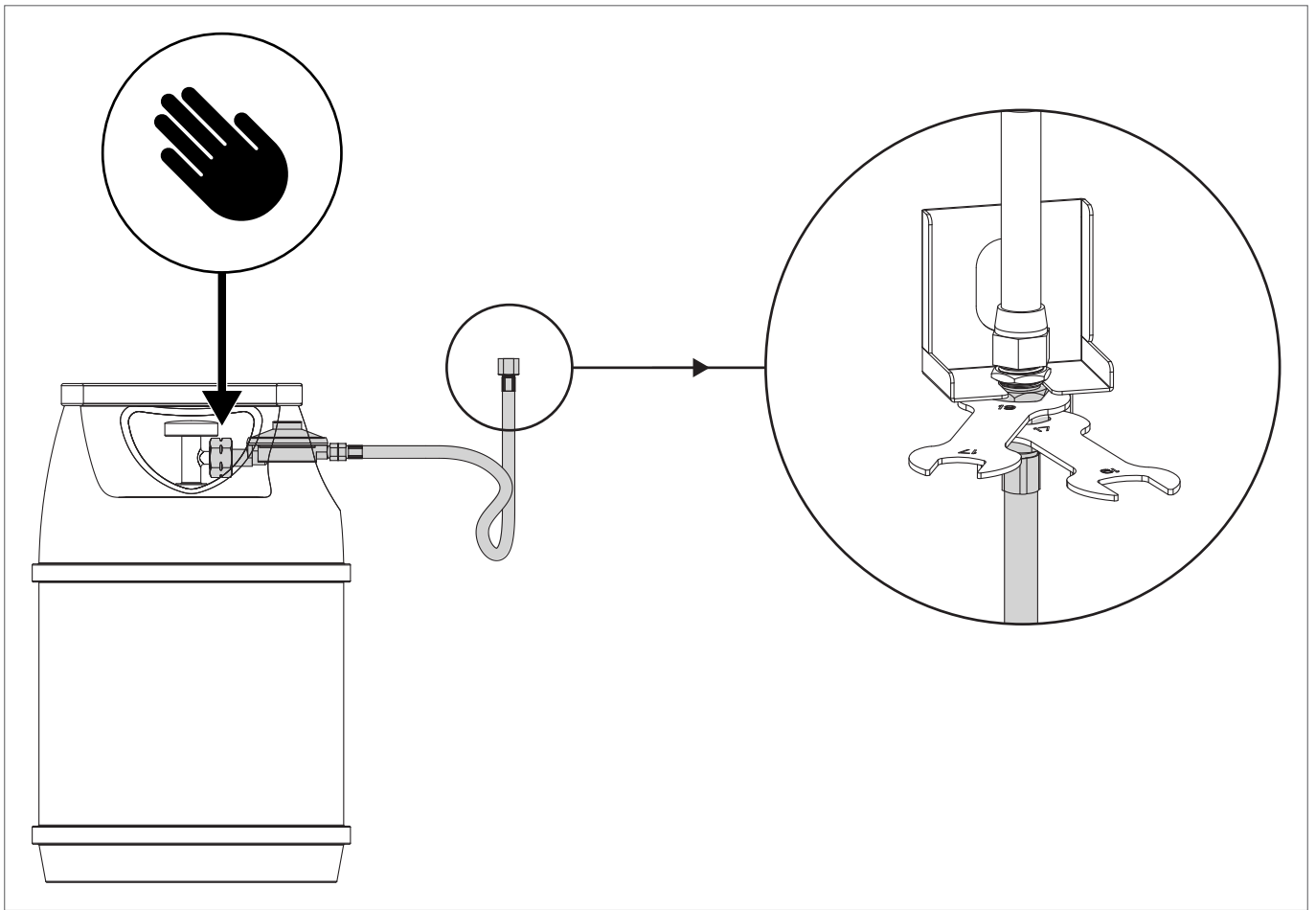
Le presenti istruzioni per l'uso devono essere conservate dal proprietario e tenute sempre a portata di mano.

Mettere in funzione il barbecue come descritto nel capitolo **ISTRUZIONI PER L'ACCENSIONE**.

- Utilizzare solo all'aperto.
- Leggere le presenti istruzioni per l'uso prima di mettere in funzione il dispositivo.
- **ATTENZIONE:** i componenti accessibili potrebbero raggiungere temperature molto elevate. Tenere lontani i bambini.
- Il dispositivo deve essere tenuto lontano da materiali infiammabili durante l'uso.
- Non spostare il dispositivo durante l'uso.
- Dopo l'utilizzo, chiudere la valvola di erogazione del gas posta sulla bombola.
- Non utilizzare mai il barbecue sotto una tettoia.
- Gli apparecchi dotati di ruote pivotanti non vanno spostati su superfici non piane o con gradini.
- Indossare guanti protettivi per afferrare le parti che scottano.
- Dopo aver utilizzato il barbecue, riportare sempre la manopola di regolazione del gas in posizione  e chiudere la valvola di erogazione del gas posta sulla bombola.
- Durante la sostituzione della bombola, assicurarsi che la manopola di regolazione del gas sia in posizione  e la valvola di erogazione del gas posta sulla bombola sia chiusa. **IMPORTANTE:** svolgere questa operazione lontano da qualsiasi fonte di accensione.
- Dopo aver collegato una nuova bombola del gas, controllare la tenuta dei raccordi come descritto nelle istruzioni della **PROVA DI TENUTA**.
- Qualora si sospetti un problema di tenuta dei componenti, portare la manopola di regolazione del gas in posizione  e chiudere la valvola di erogazione del gas posta sulla bombola. Far controllare gli elementi di adduzione del gas dal proprio rivenditore di fiducia.
- Se il tubo del gas presenta difetti o segni di usura, provvedere immediatamente alla sostituzione. Il tubo non deve essere piegato e non deve presentare crepe. Prima di togliere il tubo, ricordarsi di chiudere la manopola di regolazione del gas e la valvola di erogazione del gas.
- Sostituire il tubo e il regolatore della pressione del gas dopo un periodo d'uso di 3 anni dalla data di acquisto. Verificare che il regolatore della pressione del gas e il tubo siano conformi agli standard EN (regolatore della pressione del gas EN 16129 / tubo del gas EN 16436).
- La lunghezza consigliata del tubo del gas è 90 cm e non deve essere superiore a 150 cm.
- Non bloccare mai il grande foro rotondo di aspirazione dell'aria sul fondo della bacinella, né le feritoie di ventilazione del coperchio. Le aperture di ventilazione presenti sull'alloggiamento della bombola di gas non devono essere tappate o coperte per nessuna ragione.
- Non apportare modifiche al dispositivo. Se si sospetta un malfunzionamento, rivolgersi a un tecnico qualificato.
- Il barbecue viene fornito con il tubo del gas adatto e completo di regolatore della pressione del gas. Tenere assolutamente il tubo del gas lontano dalle superfici calde del barbecue. Non torcere il tubo. Se il proprio modello di barbecue dispone di una guida per il tubo, il tubo va fissato obbligatoriamente dentro questa guida.
- Il tubo e il regolatore sono conformi alle normative nazionali e agli standard EN (regolatore della pressione del gas EN 16129 / tubo del gas EN 16436).
- Qualora non si riesca a raggiungere la massima potenza e si ritenga che la valvola di erogazione del gas sia intasata, rivolgersi al proprio rivenditore di bombole di gas.
- Utilizzare il barbecue solo su superfici stabili e sicure. Durante l'uso non mettere mai il barbecue su pavimenti di legno o altre superfici infiammabili. Tenere il barbecue lontano da materiali infiammabili.
- Conservare il barbecue al riparo da liquidi o materiali facilmente infiammabili.
- Se durante l'inverno si tiene il barbecue in un locale chiuso, occorre assolutamente togliere la bombola di gas. La bombola dovrebbe essere tenuta sempre in un luogo all'aperto, ben arieggiato, al quale i bambini non abbiano accesso.
- Prima della messa in funzione, sistemare il barbecue per quanto possibile al riparo dal vento.
- Quando si è terminato di usare il barbecue, aspettare che si sia raffreddato completamente e poi coprirlo con l'apposita copertina di protezione per proteggerlo contro gli agenti atmosferici. Le copertine di protezione adatte sono acquistabili presso i negozi specializzati.
- Per evitare che si formi umidità all'interno, è bene togliere la copertina di protezione dopo una forte pioggia.
- Non lasciare mai incustodito il barbecue durante l'uso.
- Il barbecue resta caldo a lungo anche dopo lo spegnimento. Fare attenzione a non ustionarsi e non appoggiare alcun oggetto sul barbecue, altrimenti ci si espone al pericolo di incendio.
- **ATTENZIONE:** prima di mettere in funzione il dispositivo come pure dopo aver allacciato una nuova bombola di gas, controllare la tenuta dei raccordi come descritto nelle seguenti istruzioni per la **PROVA DI TENUTA** contenute nel presente manuale di istruzioni.

ALLACCIAMENTO DEL TUBO DEL GAS


ATTENZIONE: il tubo del gas deve essere allacciato necessariamente con l'aiuto della chiave in dotazione per garantire che l'attacco sia sufficientemente stretto. Per la sicurezza, il tubo del gas non deve essere mai avvitato solamente a mano per evitare che il barbecue possa incendiarsi.



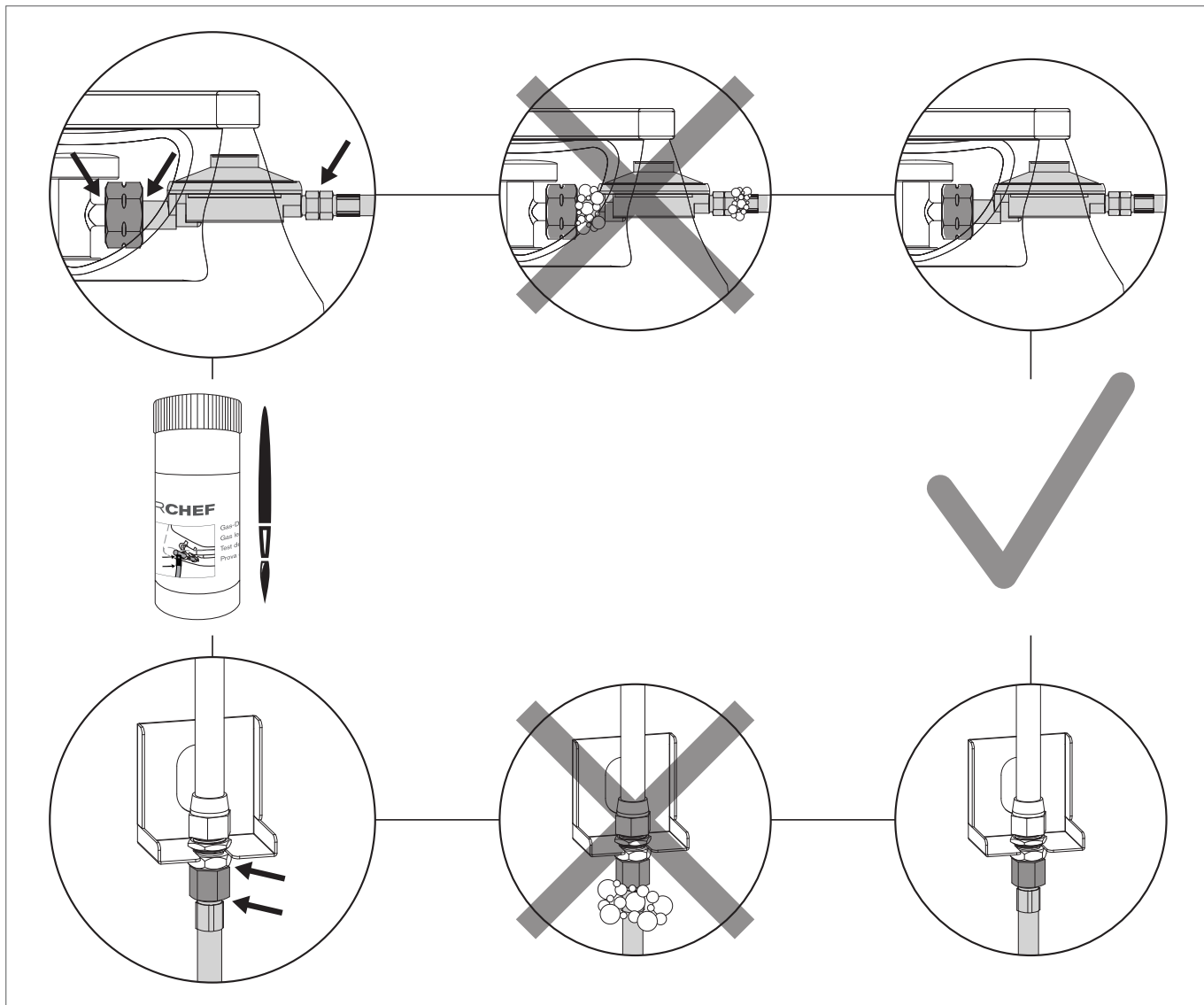
Prestare attenzione anche alle informazioni contenute nelle istruzioni di montaggio separate del barbecue.

PROVA DI TENUTA

AVVERTENZA: durante la prova di tenuta non devono esserci fonti di accensione nelle vicinanze e non si deve fumare. Verificare la tenuta sempre all'aperto e senza utilizzare fiammiferi accesi o fiamme libere.

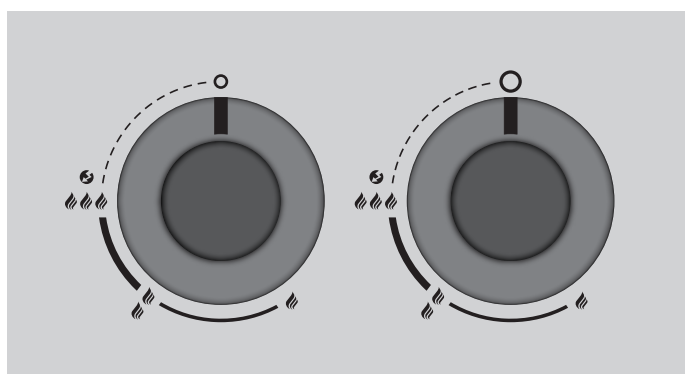
1. La manopola di regolazione del gas deve essere in posizione .
2. Aprire la valvola di erogazione del gas posta sulla bombola. Spennellare tutti i componenti in cui scorre il gas (attacco della bombola/ regolatore della pressione/tubo del gas/raccordo di entrata/attacco della valvola) con la soluzione di acqua saponata fornita oppure con una soluzione saponata preparata autonomamente e composta da 50% di sapone liquido e da 50% di acqua. Si può utilizzare anche uno spray cercafughe.
3. L'eventuale formazione di bolle di sapone indica la presenza di perdite.
IMPORTANTE: il barbecue può essere utilizzato solo dopo l'eliminazione di tutte le perdite. Chiudere la valvola di erogazione del gas posta sulla bombola.
4. Eliminare eventuali perdite serrando i raccordi, qualora questo sia possibile, oppure sostituire le parti difettose.
5. Ripetere le operazioni descritte al punto 1 e 2.
6. Contattare il proprio rivenditore qualora non fosse possibile eliminare le perdite.

NOTA: eseguire la **PROVA DI TENUTA** dopo ogni allacciamento o sostituzione della bombola di gas e all'inizio della stagione di utilizzo del barbecue



SPIEGAZIONI DEI SIMBOLI SUL PANNELLO DI COMANDO DEL BARBECUE

Livelli di calore e accensione

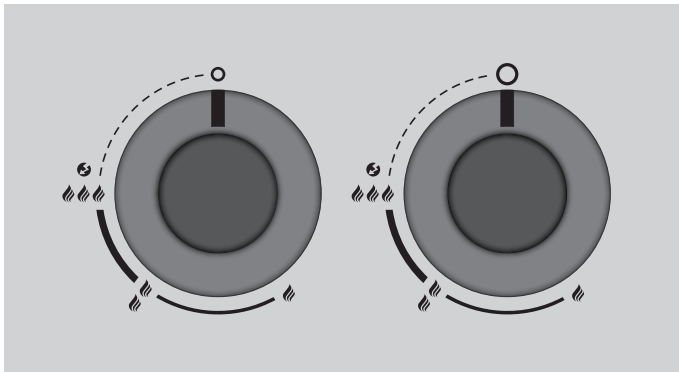


- : Posizione Off
- 🔥 : Potenza bassa
- 🔥🔥 : Potenza media
- 🔥🔥🔥 : Potenza elevata
- 🔥🔥🔥🔥 : Accensione

SISTEMI CON BRUCIATORI

SFERA A GAS

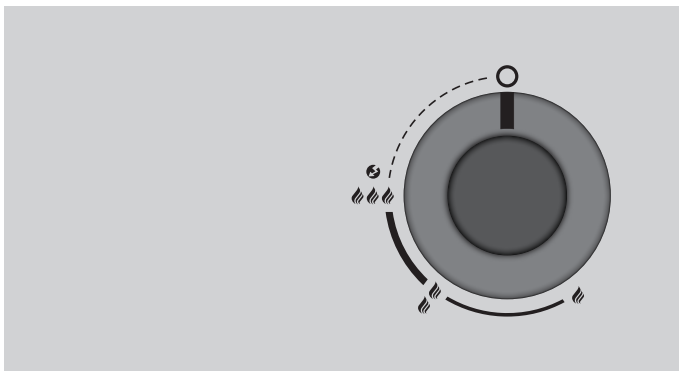
Sistemi di barbecue con due manopole: DAVOS 570 G PRO



La manopola a destra raggiunge la massima potenza al livello 🔥🔥🔥🔥 e la potenza più bassa al livello 🔥. Si tratta di un bruciatore concepito per l'utilizzo a medie e alte temperature.

La manopola a sinistra raggiunge la massima potenza al livello 🔥🔥🔥 e la potenza più bassa al livello 🔥. Si tratta di un bruciatore concepito per l'utilizzo a medie e basse temperature.

Sistemi di barbecue con una manopola: DAVOS 570 G







Il modello DAVOS 570 G è dotato di una manopola. Essa raggiunge la massima potenza al livello 🔥🔥🔥🔥 e la potenza più bassa al livello 🔥. Si tratta di un bruciatore concepito per l'utilizzo a medie e alte temperature.

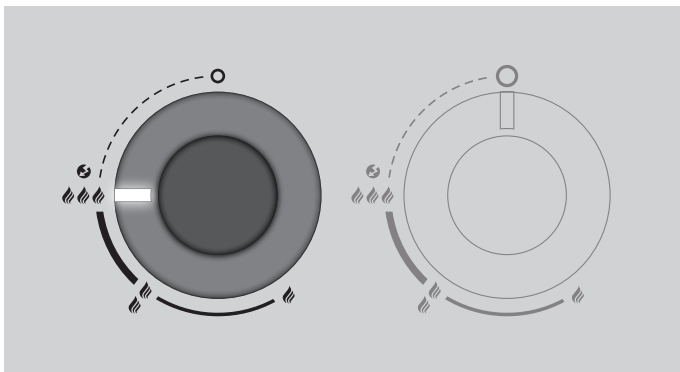
PRIMA DEL PRIMO UTILIZZO

1. Pulire tutte le parti che vengono a contatto con alimenti.
2. Controllare tutti gli elementi di adduzione del gas; fare riferimento al capitolo **PROVA DI TENUTA**. Eseguire il controllo anche nel caso in cui il barbecue sia stato fornito già montato dal rivenditore.
3. Riscaldare il barbecue per circa 20-25 minuti al livello 🔥🔥🔥.

ISTRUZIONI PER L'ACCENSIONE

SFERA

1. Assicurarsi che tutti i collegamenti fra il tubo del gas, il regolatore della pressione del gas e la bombola di gas siano saldamente avvitati (procedere secondo le istruzioni riportate al capitolo **PROVA DI TENUTA**).
2. Aprire il coperchio del barbecue. **ATTENZIONE:** non accendere mai il barbecue con il coperchio chiuso.
3. Aprire la valvola di erogazione del gas posta sulla bombola.
4. Premere la manopola di regolazione del gas del bruciatore ad anello desiderato e ruotarla in senso antiorario fino al livello    . Tenere premuta la manopola di regolazione del gas fino all'accensione del gas.



5. Se il gas non si accende nel giro di 5 secondi, riportare la manopola di regolazione del gas nella posizione di partenza 0. Attendere 2 minuti che il gas non bruciato si volatilizzi. Ripetere quindi il punto 4.
6. Dopo 3 tentativi falliti di accensione del barbecue, cercare di individuare le cause (consultare il paragrafo **ELIMINAZIONE DEI PROBLEMI**).

GAS SAFETY SYSTEM (GSS) - VALE SOLO PER DAVOS 570 G PRO



DAVOS 570 G PRO è dotato dell'innovativo GAS SAFETY SYSTEM (GSS), che comprende le seguenti caratteristiche:

FLAME GUARD

FLAME GUARD consiste in un sistema chiuso, composto da accensione e fiamma. Una volta aperto il rubinetto del gas e azionata l'accensione, la fiamma del sistema si accende. Il FLAME GUARD protegge la fiamma dall'influsso degli agenti atmosferici come il vento forte e assicura che il bruciatore si riaccenda da solo qualora dovesse spegnersi*. I bruciatori accessi lavorano quindi in modo affidabile anche sotto l'influsso di diversi agenti atmosferici (es. vento).

I vantaggi:

- I bruciatori accessi sono protetti in maniera ottimale dall'azione degli agenti atmosferici.
- È possibile grigliare a temperature molto basse a partire da 80 gradi, anche in presenza di vento.
- Protezione contro la fuoriuscita di gas non combusto.

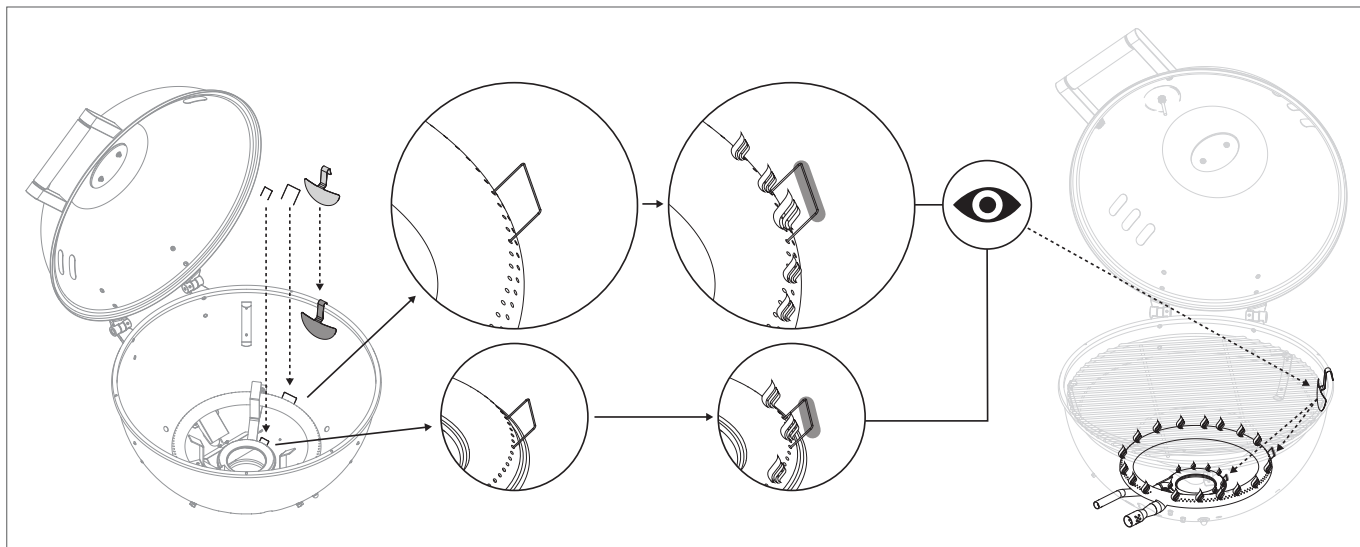
* **IMPORTANTE:** non è possibile garantire al 100% che i bruciatori non si spengano in caso di condizioni meteo estreme. Quando si lavora con il gas, bisogna sempre prestare attenzione e non lasciare mai funzionare il barbecue incustodito. Tutti i test sono stati eseguiti in base a condizioni di laboratorio.

FLAME CHECK

Il FLAME CHECK è un ulteriore elemento di sicurezza visivo. I due filamenti sono posizionati sui bruciatori ad anello piccolo e grande e si illuminano fortemente quando si infuocano una volta acceso il barbecue. L'inserito a specchio è semplicemente appeso al barbecue e rende visibile il filamento incandescente dall'esterno. In questo modo è possibile anche assicurarsi che i bruciatori siano effettivamente accesi.



Il vantaggio:

- Ulteriore garanzia visiva che i bruciatori siano accesi e che non vi siano perdite di gas non infiammato.



SAFETY LIGHT (VALE PER DAVOS 570 G PRO & DAVOS 570 G)

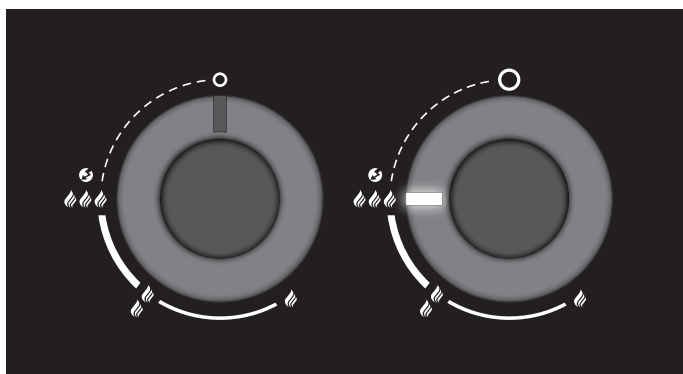
Il barbecue è dotato di manopole con SAFETY LIGHT integrata.

Il sistema SAFETY LIGHT del barbecue si attiva ruotando la manopola di regolazione del gas in senso antiorario dalla posizione  in direzione  - causando così l'apertura della valvola di erogazione del gas. In ciascuna manopola è collocato il LED. L'alimentazione di corrente del sistema SAFETY LIGHT è garantita dalle batterie AAA comprese nella fornitura.

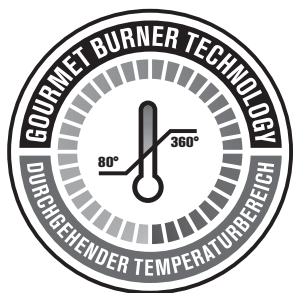
Il vantaggio:

- Il sistema SAFETY LIGHT ricorda che la valvola è ancora aperta e che il gas fuoriesce.*

* **IMPORTANTE:** una volta ultimato il barbecue, ricordarsi sempre di chiudere la valvola di erogazione del gas e la bombola, nonché di ruotare il rubinetto del gas.

















GOURMET BURNER TECHNOLOGY (GBT) - VALE SOLO PER DAVOS 570 G PRO



Il modello DAVOS 570 G PRO è dotato della nuova generazione di bruciatori, che consente di sfruttare un range di temperatura costante e continuo da 80 a 360 gradi. Questo offre delle opportunità completamente nuove per utilizzare il barbecue, in quanto è possibile grigliare, cucinare in modo tradizionale o al forno a tutti i range di temperatura.

RANGE DI TEMPERATURA / UTILIZZO DAVOS 570 G PRO

TEMPERATURA			
min.	ca. 80*		
med.	ca. 120*		
max.	ca. 170*		
min.	ca. 170*		
med.	ca. 240*		
max.	ca. 300*		
max. assol.	ca. 360*		

* Valori indicativi, senza l'influsso di agenti atmosferici

CONSIGLI PRATICI – VALE SOLO PER DAVOS 570 G PRO

Cottura a bassa temperatura (80 – 130 gradi):

Regolando il barbecue a una temperatura di 80 gradi, si creano i presupposti perfetti per cuocere a bassa temperatura la carne o il pesce a 80 gradi o per mantenere al caldo gli alimenti (imbuto sulla posizione Standard).

La gamma di temperature fra 110 – 130 gradi è ideale per preparare i grandi classici del barbecue come beef brisket, pulled pork o spare ribs (imbuto sulla posizione Standard).




Cottura normale, alla griglia, al forno (130 – 220 gradi):

Il range di temperatura fra 130 – 220 gradi consente di cucinare alla perfezione e in modo uniforme carne, pesce e molto altro (imbuto sulla posizione Standard) ed è particolarmente adatto per i tagli di carne più grandi. Questo range di temperatura è perfetto anche per la cottura normale o al forno.

Cottura ad alta temperatura (220 – 360 gradi):

Il calore massimo a 360 gradi consente di cucinare al meglio le bistecche, rosolandole alla perfezione. Il livello massimo di calore è inoltre ideale per preparare pizze e torte salate croccanti (imbuto sulla posizione Standard).

RANGE DI TEMPERATURA / UTILIZZO DAVOS 570 G

TEMPERATURA		
min.	ca. 180*	
med.	ca. 240*	
max.	ca. 340*	

* Valori indicativi, senza l'influsso di agenti atmosferici

CONSIGLI PRATICI – VALE SOLO PER DAVOS 570 G

Cottura normale, alla griglia, al forno (180 – 220 gradi):

Il range di temperatura fra 180 – 220 gradi consente di cucinare alla perfezione e in modo uniforme carne, pesce e molto altro (imbutto sulla posizione Standard) ed è particolarmente adatto per i tagli di carne più grandi. Questo range di temperatura è perfetto anche per la cottura normale o al forno.

Cottura ad alta temperatura (220 – 340 gradi):

Il calore massimo a 340 gradi consente di cucinare al meglio le bistecche, rosolandole alla perfezione. Il livello massimo di calore è inoltre ideale per preparare pizze e torte salate croccanti (imbutto sulla posizione Standard).

ORIGINALE SISTEMA A IMBUTO

Non importa che si tratti di cottura normale, alla griglia o al forno, l'originale sistema a imbuto **OUTDOORCHEF** nella posizione Standard, assicura una distribuzione uniforme del calore all'interno della sfera ed evita inoltre che i grassi si brucino, poiché i bruciatori sono completamente protetti.

Il grasso che gocciola non prende fuoco, bensì cola lungo l'imbuto in porcellana smaltata fino al recipiente raccogligrassi sotto la sfera. Come padroni di casa potete quindi dedicarvi tranquillamente ai vostri ospiti mentre i cibi cuociono perfettamente sul barbecue, in quando non è necessario girarli.

La carne, il pesce, le verdure e gli altri cibi restano particolarmente succosi, delicati e croccanti. Una parte dei grassi e dei succhi della carne, che si incontrano nell'imbuto, evapora e conferisce alla carne, al pesce e alla verdura un inimitabile aroma da barbecue.

Alla massima temperatura di 360 gradi si ottengono pizze, torte salate e pane ottimi, come cucinati nel forno a legna. Utilizzando il bruciatore piccolo, la carne da grigliare viene cucinata piuttosto delicatamente a una temperatura bassa che si aggira sui 80 °C (solo per DAVOS 570 G PRO con GBT) il presupposto ideale per ottenere carne tenerissima anche nei tagli più grandi, come il roast beef, la bistecca Tomahawk o la Rib-Eye.

Ruotando l'imbuto sulla posizione Vulcano, è possibile cucinare con un elevato calore concentrato dal basso (fino a 500 gradi), perfetto per gli accessori **OUTDOORCHEF** come il wok da barbecue, l'aromatizzatore o la piastra in ghisa.

Poiché la camera interna del barbecue rimane pulita grazie all'imbuto, anche la pulizia richiede davvero poca fatica.

SUGGERIMENTO: per pulire l'imbuto, si consiglia di scaldare il barbecue al massimo della temperatura per 10 minuti (posizione Standard). In seguito sarà possibile spazzolare l'imbuto con una spazzola con setole in ottone. Per questa operazione, si consiglia di utilizzare la spazzola per imbuto **OUTDOORCHEF**.

Maggiori informazioni sui nostri accessori: WWW.OUTDOORCHEF.COM

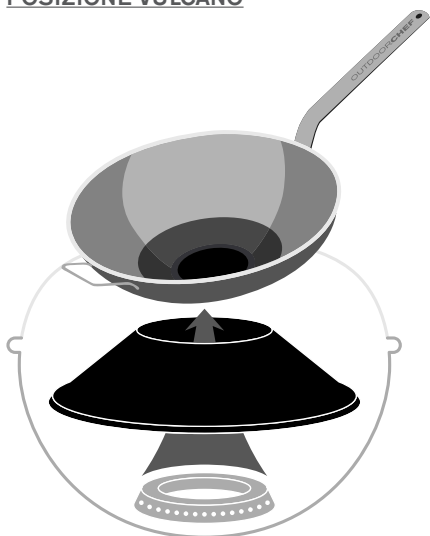
POSIZIONE STANDARD



La posizione Standard è la posizione dell'imbuto ottimale per la maggior parte delle tipologie di barbecue e assicura una circolazione unica del calore all'interno della sfera. I cibi vengono grigliati in modo uniforme, senza doverli girare. La carne, il pesce, le verdure e gli altri cibi restano quindi particolarmente succosi, delicati e croccanti.

La posizione Standard è perfetta per qualsiasi tipo di carne, per grigliare il pesce in modo delicato, per gratin, verdura croccante e per cucinare al forno pizze, torte salate e pane.














POSIZIONE VULCANO




Ruotando l'imbuto sulla posizione Vulcano, è possibile cucinare con un elevato calore concentrato dal basso, perfetto per gli accessori **OUTDOORCHEF** come il wok da barbecue, l'aromatizzatore o la piastra in ghisa.

La posizione Vulcano è quindi perfetta per le cotture brevi come le bistecche di tonno, le capesante e la verdura al wok.

ISTRUZIONI PER L'USO DEL BARBECUE SFERICO A GAS

1. Portare l'imbuto sulla posizione desiderata (posizione Standard o posizione Vulcano).
ATTENZIONE: durante l'uso del grill cambiare la posizione dell'imbuto solo indossando guanti resistenti alle alte temperature.
NOTA: Se si griglia o si cucina nella posizione Vulcano al livello   , lasciare il coperchio aperto. Solo al livello  -  è possibile mantenere il coperchio chiuso anche in caso di grigliatura nella posizione Vulcano.
2. Scegliere eventualmente l'accessorio che si vuole utilizzare.
3. Preriscaldare il barbecue a coperchio chiuso per circa 10-15 minuti al livello   .
4. Sistemare gli alimenti sulla griglia e regolare costantemente la temperatura in base alle proprie esigenze tra  e   .
5. Quando si è terminato di usare il barbecue, riportare sempre la manopola di regolazione del gas in posizione . Quindi chiudere la valvola di erogazione del gas posta sulla bombola.
Chiudere il rubinetto della bombola anche nel caso in cui la bombola sia vuota.
6. **ATTENZIONE:** i grassi caldi raccolti nel recipiente raccogli grassi possono provocare ustioni. Prima di rimuovere il recipiente raccogli grassi, lasciare che il grasso si raffreddi completamente.
7. Lasciar raffreddare completamente il barbecue prima di spostarlo o di pulirlo dopo l'uso.

AL TERMINE DELLA COTTURA

1. Riportare la manopola di regolazione del gas di ciascun bruciatore su .
2. Chiudere la valvola di erogazione del gas posta sulla bombola.
3. Pulire il barbecue dopo averlo fatto raffreddare completamente.
4. Coprire il barbecue con la copertina di protezione adatta.

PULIZIA

Grazie all'originale sistema a imbuto, tra una grigliata e l'altra è necessaria solo una pulizia minima, perché la maggior parte dei grassi evapora o finisce nell'apposito recipiente raccogli grassi.

Processo di pulizia raccomandato per lo sporco più ostinato:

1. Riscaldare il barbecue per circa 10 minuti alla massima potenza in modo che i residui di cibo (resti di carne, grasso, zucchero delle marinate, ecc.) brucino.
2. Quindi lasciare raffreddare completamente il barbecue in modo che i residui di cibo si solidifichino/induriscano (questo rende la pulizia molto più semplice ed efficace).
3. Pulire la griglia con una spazzola per grill in ottone **OUTDOORCHEF** per dei risultati ottimali (non usare spazzole con setole in acciaio).
4. Rimuovere la griglia e pulire l'imbuto con la spazzola per imbuto **OUTDOORCHEF**.

SUGGERIMENTO: dopo aver grigliato vale come prima di grigliare - se si pulisce la griglia dopo ogni utilizzo, non è più necessario pulirla prima della grigliata successiva.

ATTENZIONE: quando si pulisce con una spazzola per grill in nylon, assicurarsi che il barbecue si sia completamente raffreddato.

ATTENZIONE: per pulire lo spazio interno del barbecue intorno al sistema a bruciatori, prestare attenzione a non danneggiare alcun componente.

ATTENZIONE: pulire le superfici esterne del barbecue e i ripiani solo con comuni detergenti non aggressivi (es. comune detersivo per piatti). Se si utilizzano detergenti speciali per barbecue (non raccomandato), si consiglia di testare prima il prodotto su un posto non visibile.

ATTENZIONE: non utilizzare mai detergenti per vetri o altri detergenti spray per pulire le superfici del barbecue, poiché essi possono attaccare le superfici.

GRIGLIE IN GHISA (NON COMPRESSE NELLA FORNITURA, DISPONIBILI SEPARATAMENTE)

UTILIZZO:

Prima del primo utilizzo, pulire le griglie in ghisa con acqua. Durante l'uso sul barbecue, maneggiare le griglie solo con l'ausilio di appositi guanti. Non posizionare le griglie in ghisa calde su superfici infiammabili o sensibili alle temperature.

Per rimuovere agevolmente le griglie in ghisa, utilizzare il Grid Lifter (compreso nella fornitura delle griglie in ghisa).

Processo di pulizia raccomandato per lo sporco più ostinato:

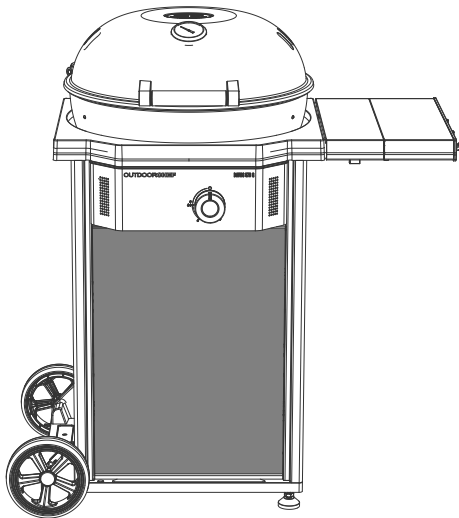
1. Riscaldare il barbecue per circa 10 minuti alla massima potenza in modo che i residui di cibo (resti di carne, grasso, zucchero delle marinate, ecc.) brucino.

2. Quindi lasciare raffreddare completamente il barbecue in modo che i residui di cibo si solidifichino/induriscano (questo rende la pulizia molto più semplice ed efficace).
3. Pulire la griglia con una spazzola per grill in nylon o in ottone **OUTDOORCHEF** per dei risultati ottimali (non usare spazzole con setole in acciaio).
4. Rimuovere la griglia e pulire l'imbuto con la spazzola per imbuto **OUTDOORCHEF**.

SUGGERIMENTO: dopo aver grigliato vale come prima di grigliare - se si pulisce la griglia dopo ogni utilizzo, non è più necessario pulirla prima della grigliata successiva.

SUGGERIMENTO: si consiglia di strofinare le griglie con un olio da cucina resistente alle alte temperature (ad es. colza, avocado) dopo la grigliatura, in modo da proteggere in modo ottimale la griglia in ghisa dalla corrosione.

INDICAZIONI PER LA CURA DEL RIVESTIMENTO IN TESSUTO (VALE SOLO PER IL MODELLO DAVOS 570 G CON RIVESTIMENTO IN TESSUTO)



RESISTENZA ALLE INTEMPERIE

Il rivestimento in tessuto di DAVOS 570 G è realizzato in uno speciale tessuto Outdoor, sviluppato appositamente per l'uso esterno. Tale tessuto è resistente ai raggi UV e alle intemperie.

Per ottenere la massima durata del rivestimento in tessuto, dopo ciascun utilizzo si raccomanda di usare per DAVOS 570 G l'apposita copertina di protezione **OUTDOORCHEF** per proteggerlo dagli agenti atmosferici, dallo sporco e dalla polvere.

UMIDITÀ

Qualora il rivestimento in tessuto dovesse bagnarsi, si raccomanda di farlo asciugare sempre completamente prima di coprire il barbecue con la copertina di protezione. Nonostante il materiale sia resistente alle intemperie, in caso di umidità residua possono formarsi ristagni e muffe.

LUNGI PERIODI DI INUTILIZZO

In caso di lunghi periodi di inutilizzo del barbecue (> 2 mesi), si consiglia di rimuovere il rivestimento in tessuto e di conservarlo separatamente in un luogo buio e asciutto.

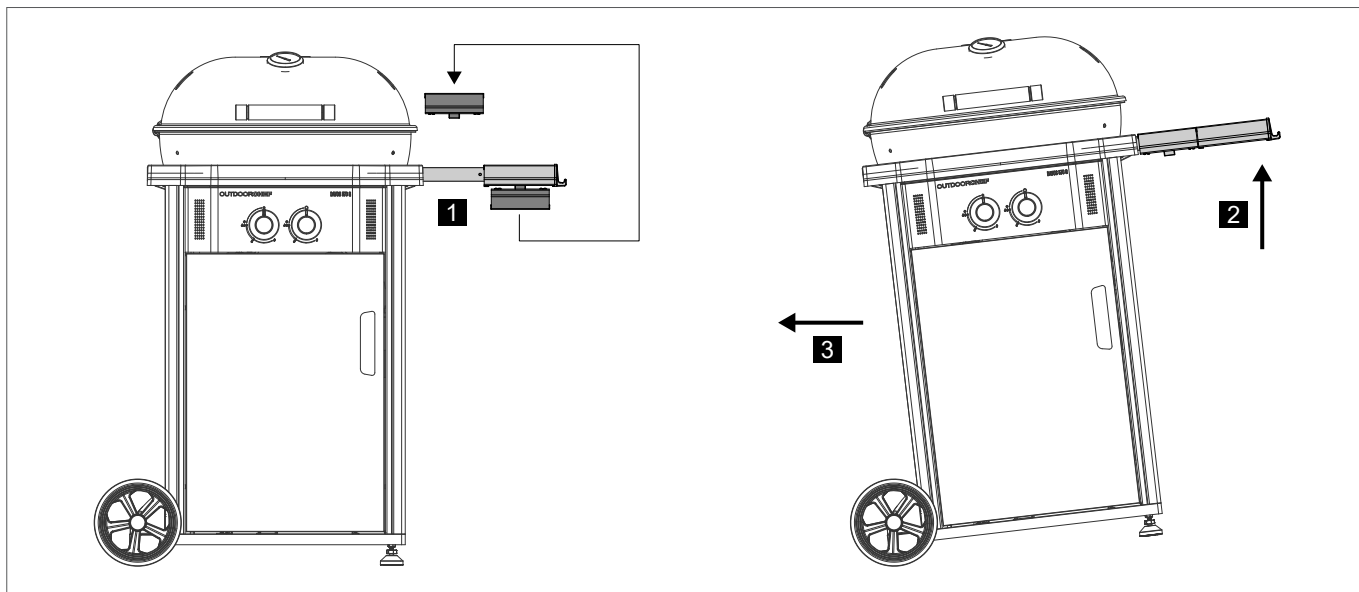
CURA E PULIZIA

Qualora dovesse sporcarsi, il rivestimento in tessuto di DAVOS 570 G può essere lavato facilmente con acqua tiepida e un detergente delicato che scioglia lo sporco e i grassi (es. comune detersivo per piatti non aggressivo).

Come ausilio è possibile usare una spugna (lato morbido) o una spazzola morbida (non spazzole con setole in metallo o plastica dura). Per evitare alterazioni del colore, prima della pulizia, si raccomanda di testare prima il detergente su un posto non visibile.

ATTENZIONE: poiché si tratta di un tessuto speciale, non è possibile lavarlo in lavatrice, in quanto la protezione UV si danneggerebbe.

SPOSTARE E MANOVRARE IL BARBECUE, SENZA ELEMENTI DI SISTEMA



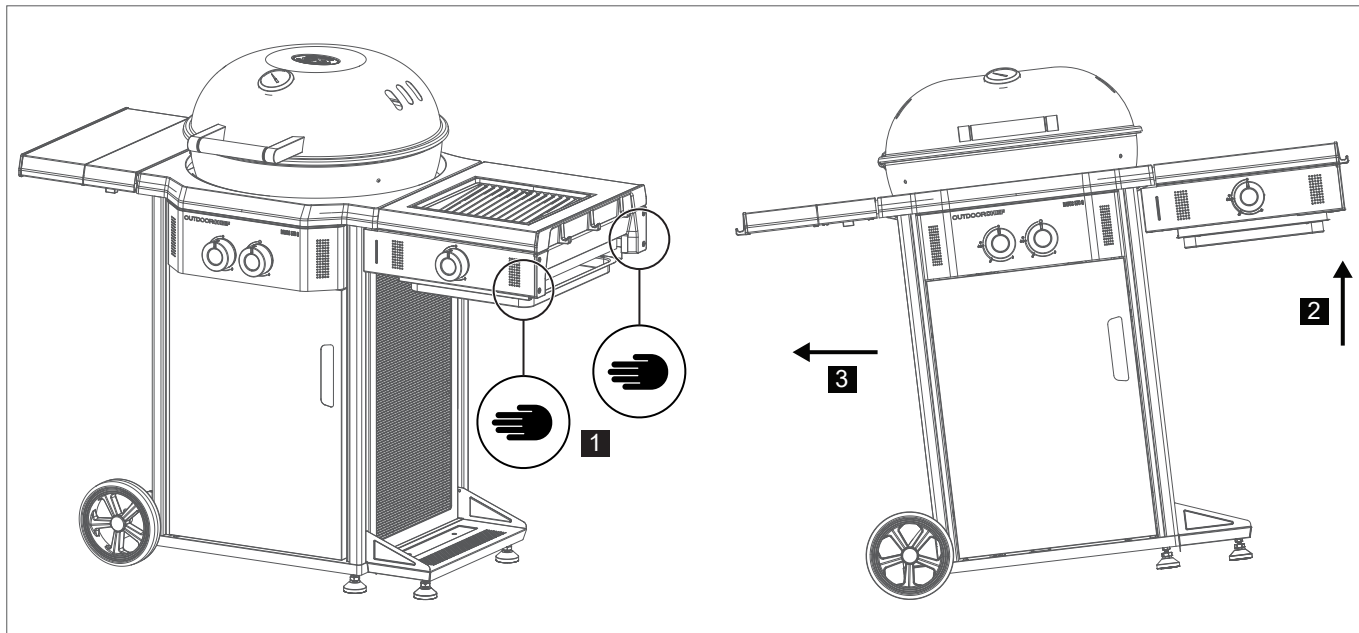
Lo stabile ripiano laterale serve anche per spostare e manovrare il barbecue.

Per manovrare il barbecue è sufficiente sollevare il piano laterale, per portare il barbecue nella posizione desiderata. Questo è possibile sia che il piano laterale sia completamente esteso sia che sia inserito.

OSTACOLI

Durante le manovre su ostacoli (giardini, soglie, basi di appoggio alte, ecc.) occorre procedere con cautela, il barbecue non deve essere spostato a velocità elevate su ostacoli. Le ruote e l'asse delle ruote potrebbero danneggiarsi.

SPOSTARE E MANOVRARE IL BARBECUE, CON ELEMENTI DI SISTEMA



Se il barbecue è equipaggiato con elementi di sistema, viene sempre manovrato sollevandolo lateralmente sul lato destro, vedere l'illustrazione sopra.

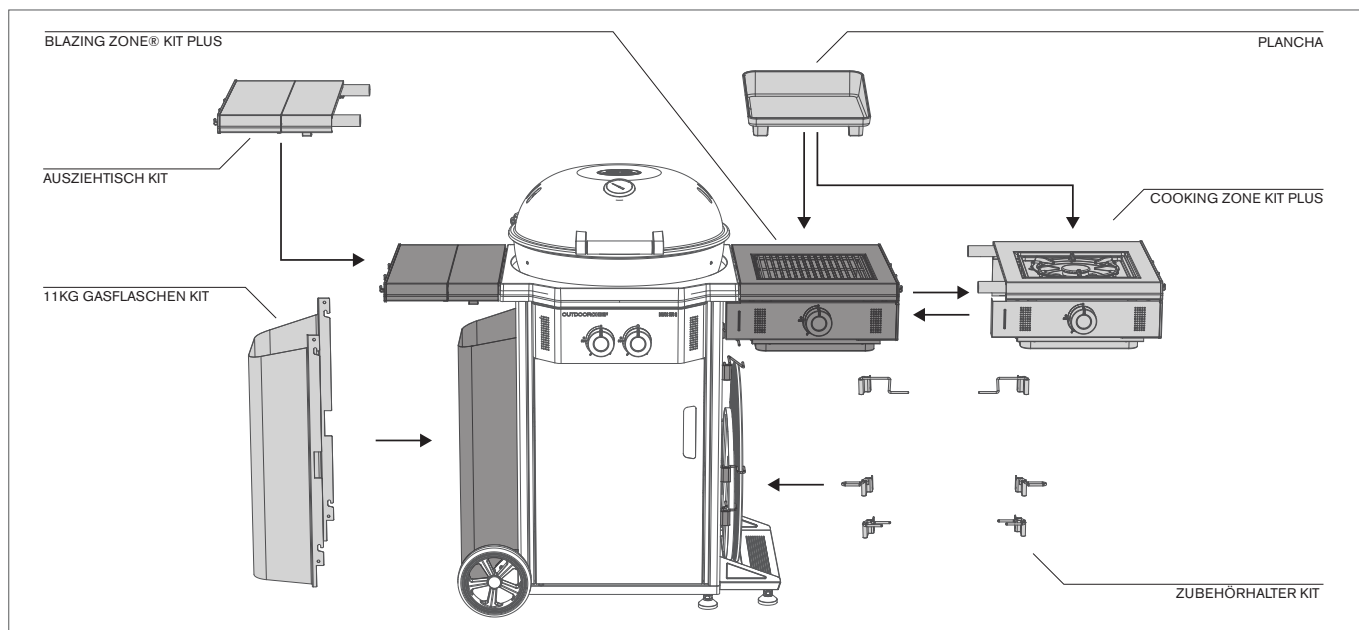
OSTACOLI

Durante le manovre su ostacoli (giardini, soglie, basi di appoggio alte, ecc.) occorre procedere con cautela, il barbecue non deve essere spostato a velocità elevate su ostacoli. Le ruote e l'asse delle ruote potrebbero danneggiarsi.

OPZIONI PER L'ESTENSIONE DELLA SERIE DAVOS

Il concetto unico della serie DAVOS (DAVOS 570 G PRO e DAVOS 570 G) consente di aggiungere in un secondo momento al barbecue degli elementi di sistema aggiuntivi (sistemi di bruciatori, con collegamento del gas) ed estensioni (senza collegamento del gas) in base alle proprie esigenze personali. Entrambi i modelli sono dotati di interfacce identiche già integrate nell'alloggiamento del barbecue, dove possono essere facilmente collegati gli elementi di sistema aggiuntivi e le estensioni.

Di seguito si trova una panoramica degli elementi di sistema e delle estensioni attualmente disponibili per il barbecue:



ELEMENTI DI SISTEMA

Desiderate utilizzare il DAVOS 570 G PRO o DAVOS 570 G in modo ancora più versatile?

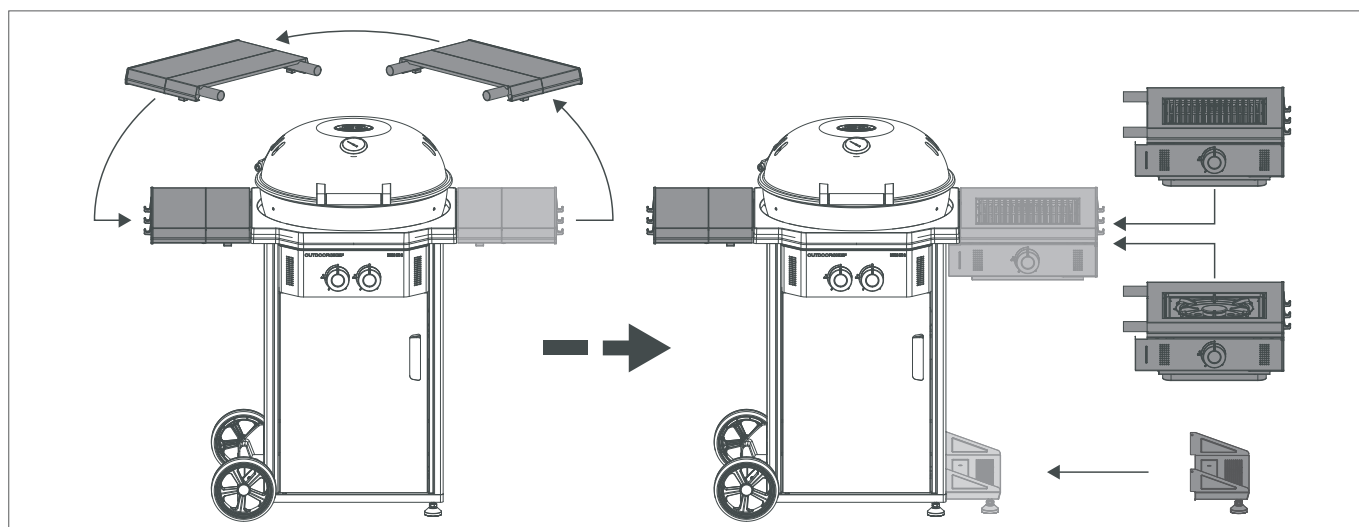
Nessun problema, infatti con il BLAZING ZONE® KIT PLUS e il COOKING ZONE KIT PLUS, OUTDOORCHEF vi offre l'opportunità di ampliare il campo di applicazione del vostro barbecue – per la massima versatilità!

Per fare ciò è necessario uno dei due kit disponibili a scelta, da montare facilmente sul lato destro del barbecue.

Basta semplicemente rimuovere il piano estraibile già presente sul barbecue e montarlo sul lato sinistro, in modo da avere ancora abbastanza spazio per la preparazione di cibi, anche con l'estensione con un elemento di sistema.

ATTENZIONE: il carico massimo consentito del BLAZING-/COOKING ZONE KIT PLUS è pari a 30 kg

ATTENZIONE: nella trasformazione con il BLAZING ZONE® KIT PLUS o il COOKING ZONE KIT PLUS è necessario montare assolutamente la gamba di sostegno contenuta nella fornitura (vedere illustrazione sotto) per ragioni di sicurezza. Essa serve a stabilizzare ulteriormente il barbecue in caso di estensione in modo che non possa ribaltarsi. Inoltre, la superficie aggiuntiva può essere utilizzata per ulteriori espansioni (es. kit porta-accessori).



BLAZING ZONE® KIT PLUS – TUTTE LE TEMPERATURE SOTTO CONTROLLO, 2 CAMPI DI APPLICAZIONE



Il BLAZING ZONE® KIT PLUS è l'estensione perfetta per DAVOS 570 G PRO e DAVOS 570 G, se si desidera fare sul serio con il proprio barbecue. Il set è composto da un ripiano laterale rinforzato, un sostegno per assicurare la stabilità del barbecue e la BLAZING ZONE® PLUS stessa – un bruciatore in ceramica ad alte prestazioni con un vastissimo range di temperatura da 200 – 900 °C.

La BLAZING ZONE® PLUS non è un bruciatore in ceramica tradizionale. La differenza sta nell'intervallo di temperatura più ampio rispetto ai bruciatori in ceramica convenzionali. Mentre la maggior parte dei bruciatori in ceramica lavora solo a un range di temperatura elevato (600 – 900 °C), grazie al suo sofisticato sistema la BLAZING ZONE® PLUS permette di grigliare anche a temperature intermedie a partire da 200 – 350 °C, proprio come sui barbecue a gas standard.

Ciò è reso possibile dal nuovo inserto HEAT DIFFUSER, che trattiene il calore e lo distribuisce uniformemente sulla griglia.

		<p>Alta temperatura 600 – 900 °C</p> <p>Bruciatore in ceramica ad alte prestazioni Grigliare ad alta temperatura Crosta perfetta sulla carne Griglia regolabile in altezza, 2 livelli Ideale per i tagli più magri</p>
		<p>Temperature intermedie 200 – 350 °C</p> <p>Bruciatore in ceramica ad alte prestazioni Grigliare normalmente</p> <p>HEAT DIFFUSER</p> <ul style="list-style-type: none"> ▪ Evita che i grassi si brucino ▪ Distribuisce uniformemente il calore sulla griglia ▪ Smaltisce il grasso <p>Ideale per i tagli più grassi Ideale per gli alimenti da grigliare più delicati Salsicce, pollame, verdure e pesce</p>

Ciò significa che bistecche e simili si possono preparare con una temperatura massima di oltre 900 °C, per creare una crosta perfetta sulla carne. A tal fine basta solo togliere l'HEAT DIFFUSER.

Se si vogliono preparare cibi delicati come pesce, pollame o verdure a temperature medie (200 – 350 °C) ed evitare che i grassi di brucino, viene utilizzato l'HEAT DIFFUSER, che dirige il calore su un'area più ampia verso la griglia e garantisce un calore uniforme - come con un classico barbecue a gas.

A seconda del cibo da grigliare, è possibile quindi decidere autonomamente se si vuole grigliare con il calore massimo superiore a 900 °C o a temperature inferiori di 200 – 350 °C - per la massima flessibilità!

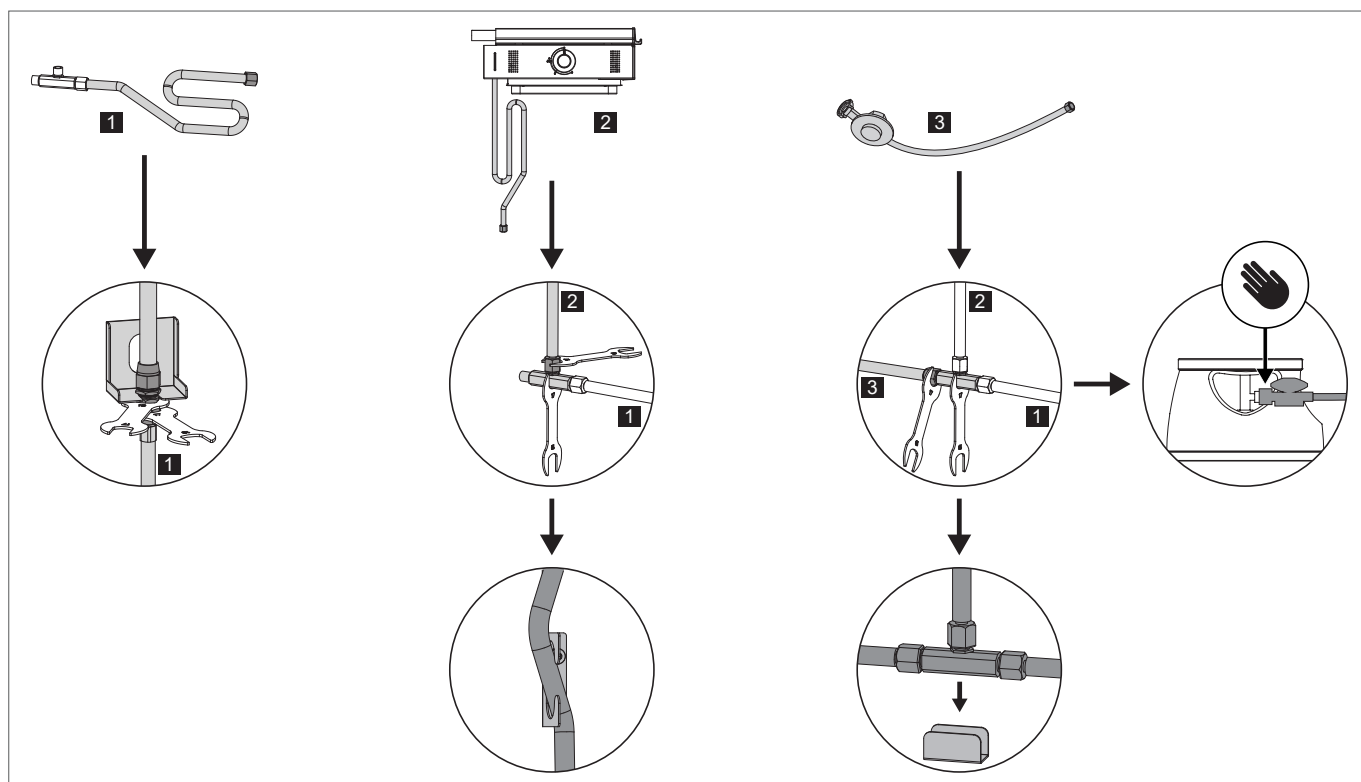
PRIMA DEL PRIMO UTILIZZO

1. Pulire tutte le parti che vengono a contatto con alimenti.
2. Controllare tutti gli elementi di adduzione del gas; fare riferimento al capitolo seguente **PROVA DI TENUTA**.
3. Eseguire il controllo anche nel caso in cui il barbecue sia stato fornito già montato dal rivenditore.
4. Riscaldare la BLAZING ZONE® PLUS per circa 20-25 minuti al livello 🔥🔥🔥.

ALLACCIAMENTO DEL TUBO DEL GAS DEL BLAZING ZONE® KIT PLUS


ATTENZIONE: per quanto riguarda il montaggio e l'allacciamento, osservare le informazioni nelle istruzioni di montaggio separate.

ATTENZIONE: qualora venga effettuato un ampliamento con il BLAZING ZONE® KIT PLUS, la prova di tenuta deve essere eseguita per tutti i raccordi degli elementi del sistema. Il tubo del gas deve essere allacciato necessariamente con l'aiuto della chiave in dotazione per garantire che l'attacco sia sufficientemente stretto. Per la sicurezza, il tubo del gas non deve essere mai avvitato solamente a mano per evitare che il barbecue possa incendiarsi.



PROVA DI TENUTA

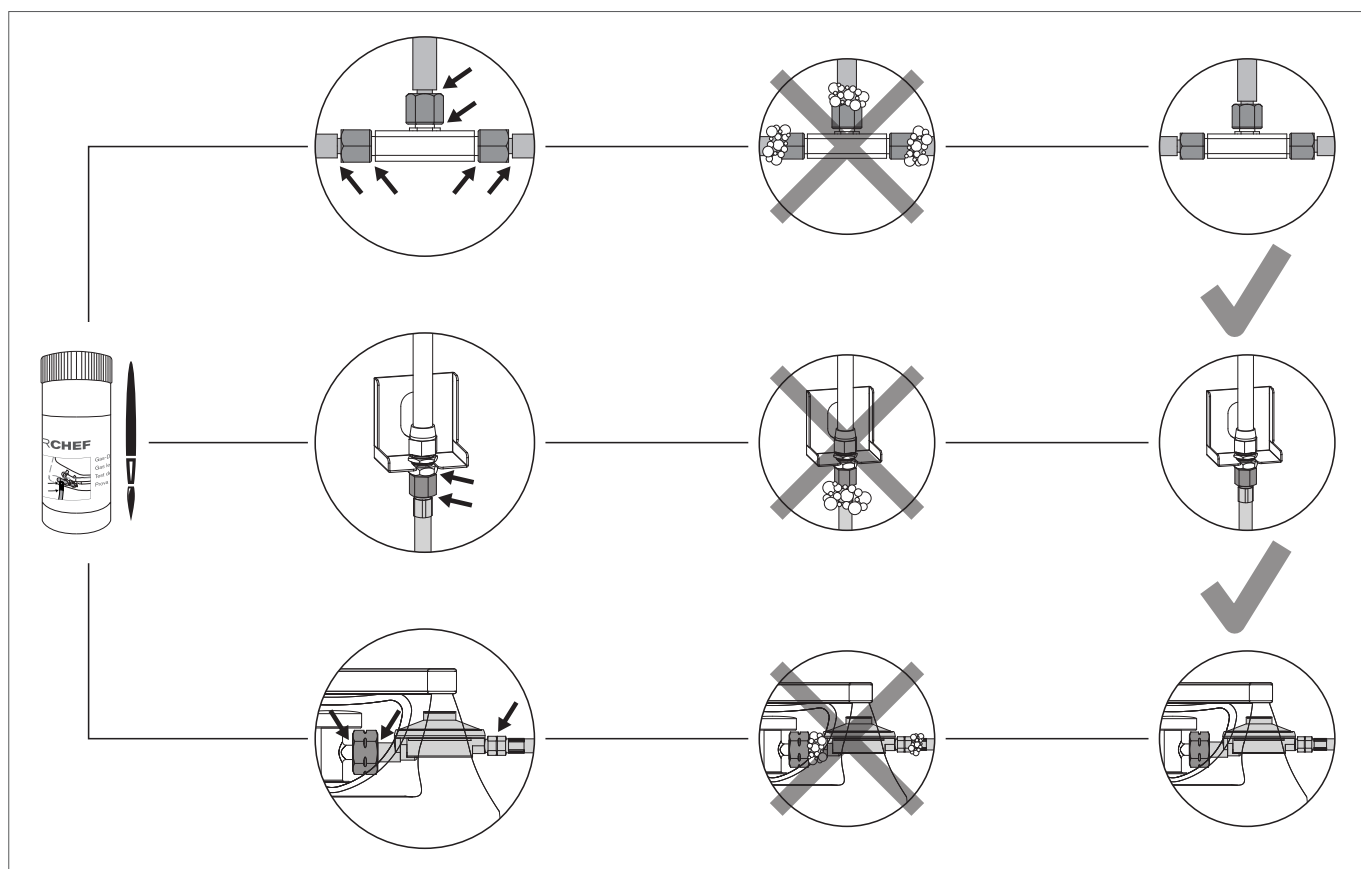
AVVERTENZA: durante la prova di tenuta non devono esserci fonti di accensione nelle vicinanze e non si deve fumare. Verificare la tenuta sempre all'aperto e senza utilizzare fiammiferi accesi o fiamme libere.

1. La manopola di regolazione del gas deve essere in posizione .
2. Aprire la valvola di erogazione del gas posta sulla bombola. Spennellare tutti i componenti in cui scorre il gas (attacco della bombola/regolatore della pressione/tubo del gas/raccordo di entrata/attacco della valvola) con la soluzione di acqua saponata fornita oppure con una soluzione saponata preparata autonomamente e composta da 50% di sapone liquido e da 50% di acqua. Si può utilizzare anche uno spray cercafughe.
3. L'eventuale formazione di bolle di sapone indica la presenza di perdite.

IMPORTANTE: il barbecue e il BLAZING ZONE® KIT PLUS possono essere utilizzati solo dopo l'eliminazione di tutte le perdite. Chiudere la valvola di erogazione del gas posta sulla bombola.

4. Eliminare eventuali perdite serrando i raccordi, qualora questo sia possibile, oppure sostituire le parti difettose.
5. Ripetere le operazioni descritte al punto 1 e 2.
6. Contattare il proprio rivenditore qualora non fosse possibile eliminare le perdite.

NOTA: eseguire la **PROVA DI TENUTA** dopo ogni allacciamento o sostituzione della bombola di gas e all'inizio della stagione di utilizzo del barbecue.



IMPORTANTI INDICAZIONI DI SICUREZZA SUL BLAZING ZONE® KIT PLUS

ATTENZIONE: non usare mai la BLAZING ZONE® PLUS separatamente/da sola (staccata dal barbecue).

ATTENZIONE: non coprire mai la superficie della BLAZING ZONE® PLUS durante l'utilizzo per evitare che si accumuli calore.

ATTENZIONE: non collocare pentole o padelle sulla BLAZING ZONE® PLUS.

ATTENZIONE: la BLAZING ZONE® PLUS resta calda a lungo anche dopo lo spegnimento. Fare attenzione a non ustionarsi e non appoggiare alcun oggetto nelle vicinanze della BLAZING ZONE® PLUS, altrimenti ci si espone al pericolo di incendio.

ATTENZIONE: utilizzare la BLAZING ZONE® PLUS solo se essa è montata completamente su un modello di barbecue DAVOS compatibile sulla base delle istruzioni di montaggio separate.

ATTENZIONE: non lasciare mai incustoditi il barbecue e la BLAZING ZONE® PLUS durante l'uso.

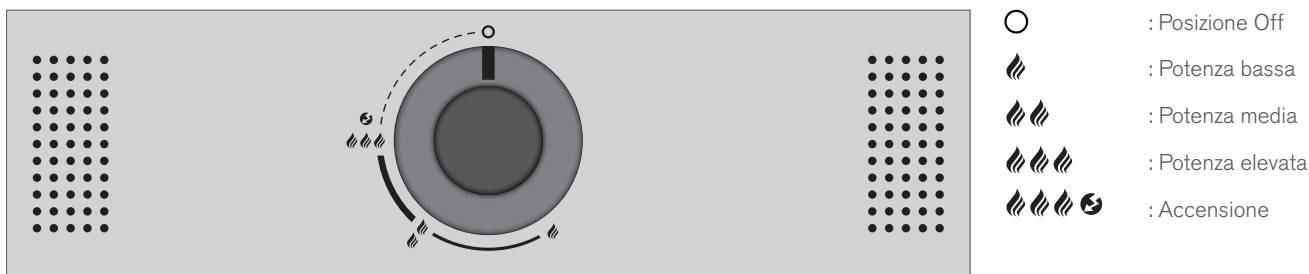
ATTENZIONE: tenere assolutamente il tubo del gas lontano dalle superfici calde del barbecue e dalla BLAZING ZONE® PLUS.

Non torcere il tubo. Se il proprio modello di barbecue dispone di una guida per il tubo, il tubo va fissato obbligatoriamente dentro questa guida.

ATTENZIONE: rimuovere il recipiente raccogli grassi solo quando il barbecue si è completamente raffreddato e non è più in uso.

SPIEGAZIONI DEI SIMBOLI SUL PANNELLO DI COMANDO DEL BLAZING ZONE® KIT PLUS

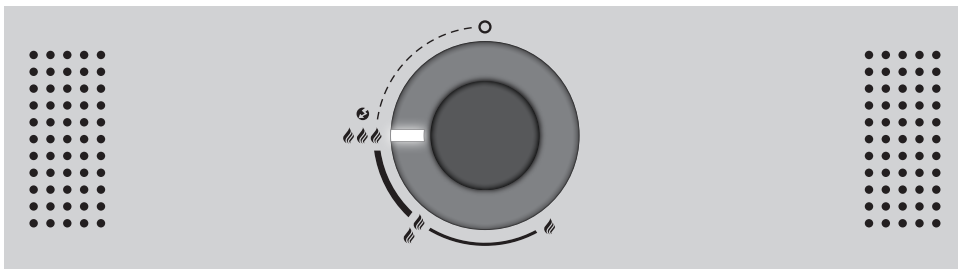
Livelli di calore e accensione



Il bruciatore raggiunge al livello 🔥🔥🔥 la massima potenza e al livello 🔥 la potenza più bassa.

ISTRUZIONI PER L'ACCENSIONE DEL BLAZING ZONE® KIT PLUS

1. Assicurarsi che tutti i collegamenti fra il tubo del gas, il regolatore della pressione del gas e la bombola di gas siano saldamente avvitati (procedere secondo le istruzioni riportate al capitolo **PROVA DI TENUTA**).
2. Aprire la valvola di erogazione del gas posta sulla bombola.
3. Premere la manopola di regolazione del gas del piano di cottura laterale e ruotarla in senso antiorario fino al livello 🔥🔥🔥🌀. Tenere premuta la manopola di regolazione del gas fino all'accensione del gas.



4. Se il gas non si accende nel giro di 5 secondi, riportare la manopola di regolazione del gas nella posizione di partenza ○. Attendere 2 minuti che il gas non bruciato si volatilizzi. Ripetere quindi il punto 4.
5. Dopo 3 tentativi falliti di accensione del bruciatore del piano di cottura laterale, cercare di individuare le cause (consultare il paragrafo **ELIMINAZIONE DEI PROBLEMI**).

CONSIGLI PRATICI BLAZING ZONE® KIT PLUS

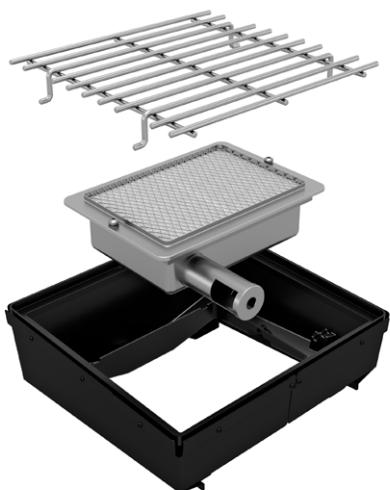
GRIGLIARE A INFRAROSSI



Come funziona un bruciatore a infrarossi?

La fiamma che si genera all'accensione della BLAZING ZONE® PLUS si distribuisce in modo uniforme attraverso centinaia di minuscole aperture nel piatto di ceramica e produce una radiazione infrarossa sulla superficie, che emette un intenso calore diretto a oltre 900 gradi Celsius sul cibo da grigliare. Ciò consente di generare temperature molto più elevate rispetto a un bruciatore a gas convenzionale.

Preparazione di bistecche e altri alimenti con la BLAZING ZONE® PLUS

Come primo bruciatore a infrarossi in ceramica, la BLAZING ZONE® PLUS consente di grigliare sia a temperature elevate (fino a 900 °C) sia a temperature intermedie (200 - 350 °C).



Utilizzando la BLAZING ZONE® PLUS senza HEAT DIFFUSER, si possono raggiungere temperature di 600 - 900 °C, a seconda che la BLAZING ZONE® PLUS venga impostata sul livello  o sul livello . Inoltre, la regolazione in altezza della griglia in acciaio inossidabile in dotazione consente di adattare sempre perfettamente il calore al cibo da grigliare.

L'impiego senza HEAT DIFFUSER si raccomanda in particolare per tagli di carne magri senza molto grasso come ad es. filetto, coscia, bavetta, ecc. La BLAZING ZONE® PLUS consente di rosolare bistecche e altri tagli di carne in modo rapido e intenso alla massima temperatura, ottenendo una crosta gustosa grazie alla cosiddetta reazione di Maillard.

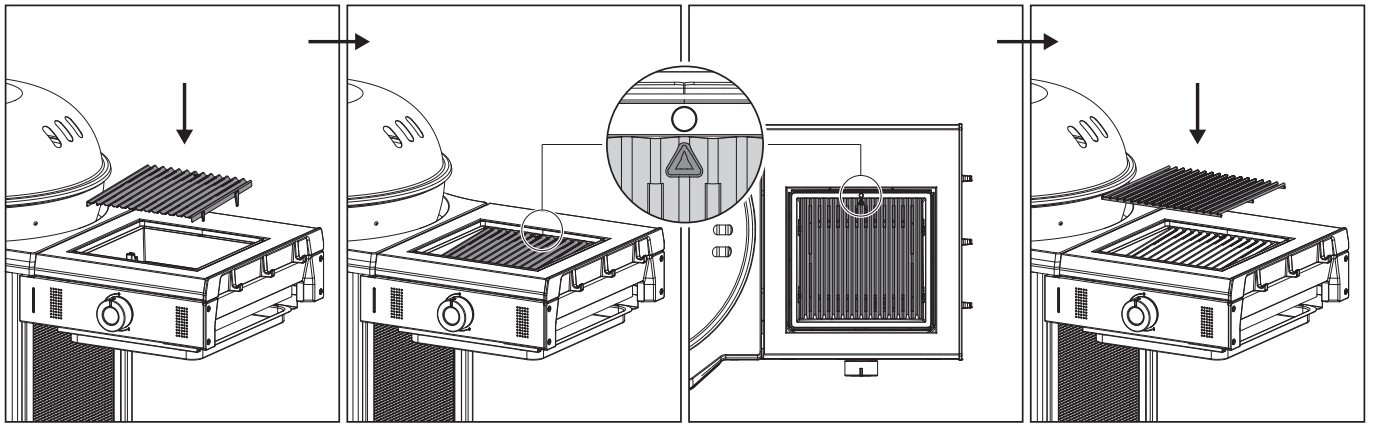
Se si griglia a temperature molto elevate, si consiglia di evitare tagli di carne molto grassi e di utilizzare solo una piccola quantità di olio da cucina resistente al calore, per evitare la bruciatura dei grassi.

Utilizzo con HEAT DIFFUSER



Utilizzando la BLAZING ZONE® PLUS con l'HEAT DIFFUSER fornito, si possono generare temperature più basse fra 200 e 350 °C, in modo da poter sfruttare questa superficie aggiuntiva per grigliare come di consueto. Ad esempio, se si desidera grigliare alimenti più grassi come Rib-Eye, bracioline, salsicce, pollame o verdure, si consiglia di farlo a temperature più basse per evitare il più possibile di bruciare il cibo e i grassi. L'HEAT DIFFUSER assicura inoltre che il grasso non goccioli direttamente sul bruciatore, ma venga deviato in avanti tramite le scanalature.

Montaggio dell'HEAT DIFFUSER



Preparazione di tagli di carne grandi e spessi

Nel caso di tagli di carne grandi e spessi, si consiglia di prepararli sul barbecue a sfera a gas attraverso il metodo di cottura a bassa temperatura, per raggiungere la temperatura interna desiderata. Un'altra possibilità è quella di portare in anticipo la carne alla temperatura interna desiderata nel barbecue a sfera a gas (posizione standard) a basse temperature e quindi passarla sulla BLAZING ZONE® PLUS per creare una deliziosa crosta.

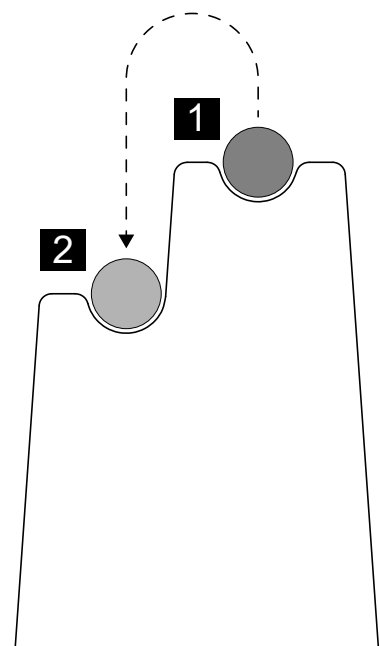
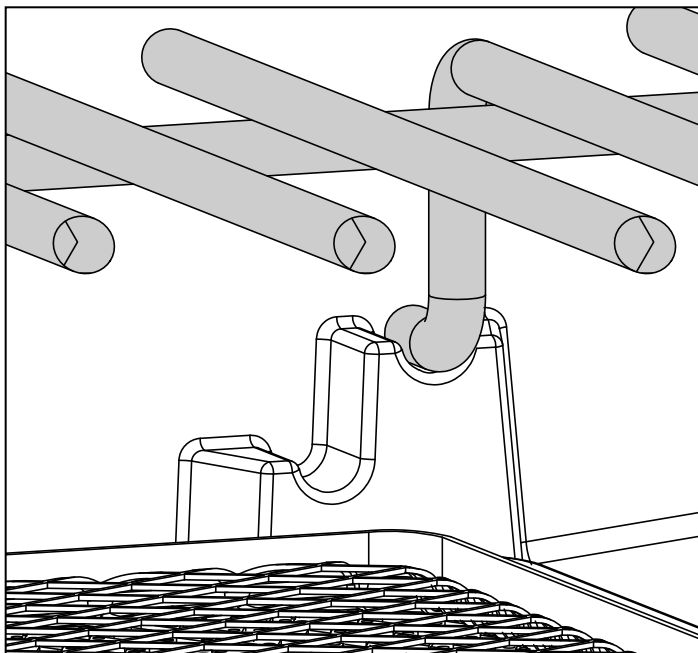
Impiego di altri utensili da cucina sulla BLAZING ZONE® PLUS

Quando si grigliano altri alimenti e si usano altri utensili da cucina, assicurarsi che l'intera area di cottura NON sia coperta (accumulo di calore!) e che vengano utilizzati solo utensili da cucina molto resistenti al calore (ad es. ghisa).

Prima di grigliare per la prima volta con la BLAZING ZONE® PLUS (senza HEAT DIFFUSER)

Quando si griglia per la prima volta con la BLAZING ZONE® PLUS si consiglia di iniziare dalla parte superiore del distanziatore con la distanza massima (vedere la posizione 1) per verificare se il calore è sufficiente. Se si desidera più calore, è possibile regolarlo autonomamente usando i distanziatori e portando la griglia in posizione 2.

Per prima cosa, rosolare il pezzo di carne desiderato solo max. 60 secondi per lato e per vedere se è sufficiente. Il tempo necessario per una crosta uniforme varia a seconda del taglio di carne e del contenuto di grassi.



Uso di marinature e salse

Si consiglia di non utilizzare marinature e salse durante la preparazione di bistecche e altri alimenti (in particolare senza l'impiego dell'HEAT DIFFUSER), per assaporare appieno il gusto reale della carne. Una buona bistecca non ha bisogno di nulla, se non di un po' di sale.

Se si desidera comunque usare le marinature, assicurarsi di non usare troppo olio per evitare che i gas prendano fuoco.

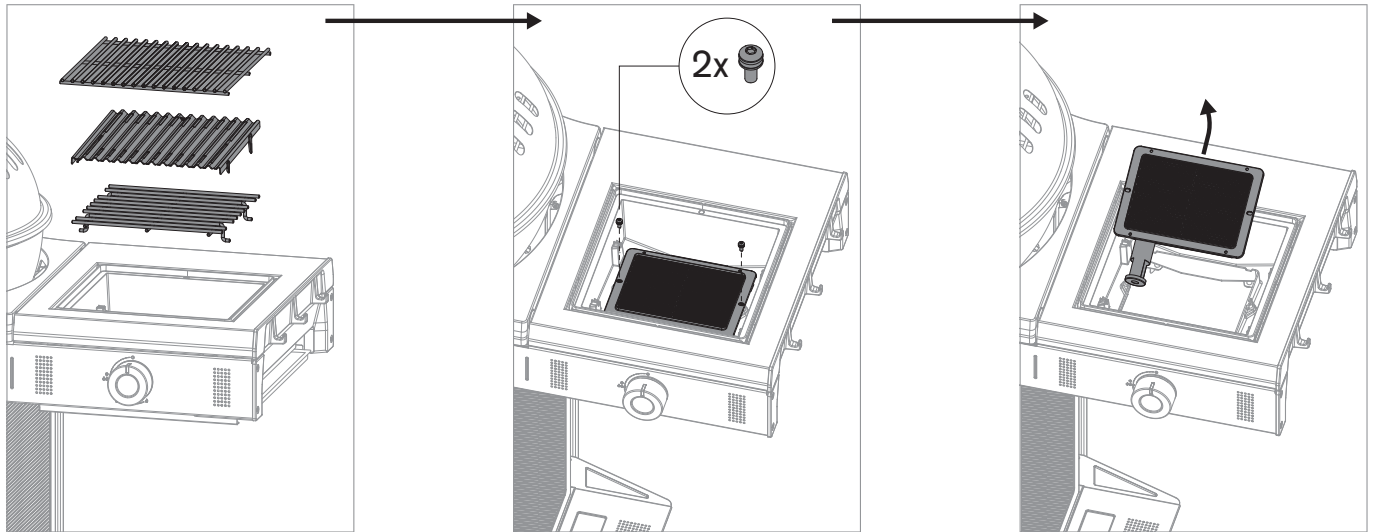
Quando si utilizzano salse (in particolare quelle contenenti zucchero) e spezie, si raccomanda di applicarle brevemente verso la fine del processo di cottura, in modo che il cibo da grigliare non bruci.

MANUTENZIONE DEL BLAZING ZONE® KIT PLUS

Pulizia periodica

Si raccomanda di pulire il BLAZING ZONE® KIT PLUS dopo 3 grigliate; a tal fine, rimuovere la griglia e l'HEAT DIFFUSER e lavarli semplicemente in lavastoviglie. Pulire l'interno con un panno asciutto e svuotare il recipiente raccogli grassi.

Si consiglia di smontare 1 volta l'anno il bruciatore del BLAZING ZONE® KIT PLUS e di pulire tutti i componenti circostanti, rimuovendo anche eventuali ragnatele e residui di cibo.



Una volta rimosso il BLAZING ZONE® KIT PLUS, procedere come segue:

1. Verificare se il bruciatore presenta deformazioni o crepe.
2. I tubi di Venturi (tubo sul bruciatore) possono essere puliti/spazzolati con un sottile scovolino per la pulizia delle bottiglie.
3. Pulire la parte interna del telaio di supporto del BLAZING ZONE® KIT PLUS, senza usare detergenti aggressivi o infiammabili.
4. Al termine della procedura, ricollocare l'intero BLAZING ZONE® KIT PLUS nel piano laterale, procedendo in base alle istruzioni di montaggio separate.

IMPORTANTE: se si pulisce il barbecue usando un detergente, si dovrà farlo asciugare perfettamente dopo la pulizia. Per accelerare il processo di asciugatura è possibile accendere la BLAZING ZONE® PLUS e lasciarla riscaldare per qualche minuto al livello massimo.

MANUTENZIONE DEL BLAZING ZONE® KIT PLUS

Una manutenzione periodica permette di mantenere il BLAZING ZONE® KIT PLUS in perfetta efficienza.

- Controllare gli elementi di adduzione del gas almeno due volte all'anno e comunque dopo ogni lungo periodo di inutilizzo. Ragni o altri insetti possono causare ostruzioni che vanno eliminate prima di usare il barbecue.
- Ogni tanto controllare il corretto serraggio delle viti che si potrebbero essere allentate durante lo spostamento del barbecue su superfici non piane.
- Qualora non si utilizzi il barbecue per un lungo periodo, eseguire la **PROVA DI TENUTA** prima di riutilizzarlo. In caso di dubbi, contattare il fornitore di gas o il rivenditore di fiducia.
- Prima di riporre il barbecue per la stagione invernale, ingrassare tutte le parti in metallo per evitare che si corrodano.
- Dopo un lungo periodo di stoccaggio e almeno una volta durante il periodo di utilizzo, controllare che il tubo del gas non presenti crepe, pieghe e altri danni. Se il tubo del gas è danneggiato, provvedere immediatamente alla sostituzione come descritto nel capitolo **INDICAZIONI PER LA SICUREZZA**.
- Per utilizzare a lungo il barbecue e il BLAZING ZONE® KIT PLUS con immutata soddisfazione, dopo averlo lasciato raffreddare, proteggerlo dalle intemperie con l'apposita copertina di protezione **OUTDOORCHEF**. Per evitare che si crei dell'umidità al suo interno, togliere la copertina di protezione dopo un'esposizione alla pioggia. Le copertine di protezione adatte sono acquistabili presso i negozi specializzati.

LA GRIGLIA IN ACCIAIO DEL BLAZING ZONE® KIT PLUS

UTILIZZO

La superficie della griglia deve essere sempre coperta con un leggero velo d'olio, per evitare che il cibo da grigliare si bruci. Utilizzare un olio vegetale con un punto di fumo elevato (es. olio di avocado o di colza).

PRIMA DEL PRIMO UTILIZZO

Prima del primo utilizzo, pulire le griglie in acciaio inossidabile con acqua o con una miscela delicata di acqua saponata. Durante l'uso sul barbecue, maneggiare le griglie solo con l'ausilio di appositi guanti. Non posizionare le griglie in acciaio inossidabile calde su superfici infiammabili o sensibili alle temperature.

PULIZIA

Per la pulizia, osservare i seguenti punti:

- Lasciar bruciare le griglie in acciaio inossidabile sul barbecue a piena potenza per circa 10 minuti
- Utilizzare una spazzola con setole in ottone (non acciaio)
- Lasciarle raffreddare completamente
- In presenza di sporco ostinato: utilizzare il PULITORE BARBECUE OUTDOOR**CHEF** per una pulizia più profonda

NOTA

Dopo la pulizia, ungere leggermente con olio da cucina resistente alle alte temperature (ad es. olio di avocado o di colza).

COOKING ZONE KIT PLUS – MOLTO PIÙ DI UN PIANO DI COTTURA LATERALE, 3 CAMPI DI APPLICAZIONE



Il COOKING ZONE KIT PLUS di nuova concezione è, come suggerisce il nome, più di un tradizionale piano di cottura laterale, poiché fornisce un range di temperatura molto più ampio. Mentre i normali piani di cottura laterali sono solitamente concepiti per temperature medie e alte, il COOKING ZONE KIT PLUS può essere utilizzato anche per preparare pietanze che necessitano di essere cucinate con meno calore (sughi per pasta, zuppe, stufati, ecc.). Ciò è reso possibile grazie a una concezione completamente nuova del bruciatore e dalla possibilità di azionare il piano cottura laterale su 3 diverse altezze.

Grazie alla forma concava dell'accessorio in ghisa massiccia, il COOKING ZONE KIT PLUS può essere utilizzato meravigliosamente anche con il BBQ WOK OUTDOORCHEF BBQ, che si adatta perfettamente all'accessorio (senza anello adattatore per wok).

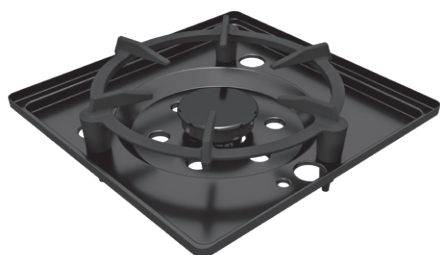
Questo set è composto dal piano laterale rinforzato, da un supporto per garantire la stabilità del barbecue e dalla COOKING ZONE PLUS.



Calore elevato

In combinazione con le manopole, è possibile coprire diversi tipi di impiego nel range di temperatura più alto

- Rosolare in modo intenso carne, pesce e verdure



Calore intermedio

In combinazione con le manopole, è possibile coprire diversi tipi di impiego nel range di temperatura intermedio

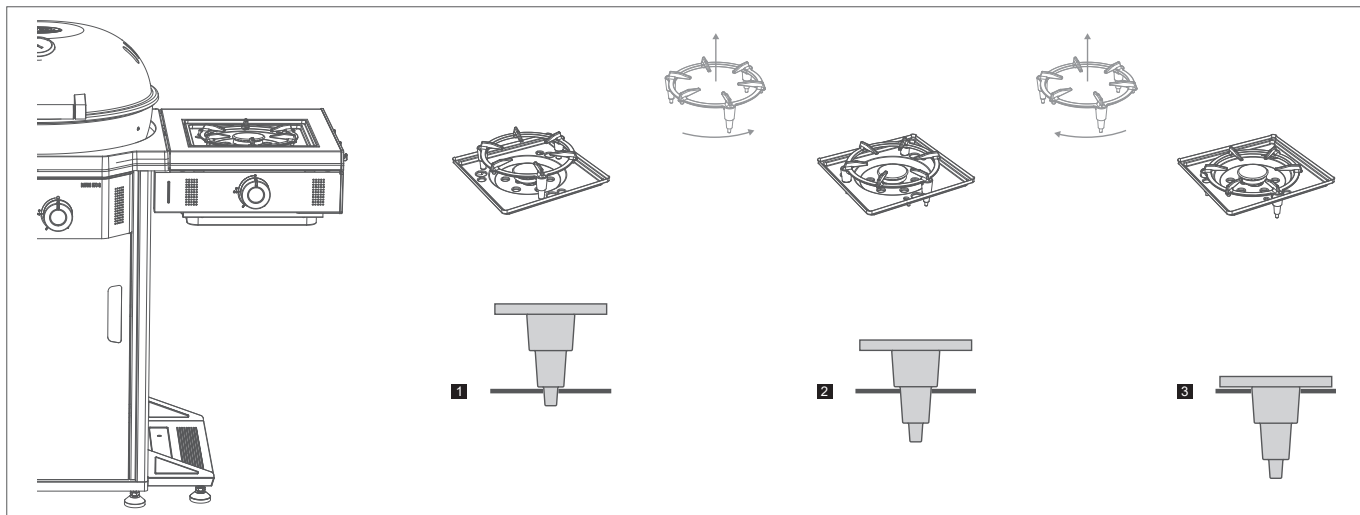
- Rosolare/scottare carne, pesce e verdure
- Rosolare verdure ricche di amido, ad esempio patate saltate, rösti, ecc.



Calore basso

In combinazione con le manopole, è possibile coprire diversi tipi di impiego nel range di temperatura basso

- Cucinare salse, minestre, stufati e piatti a base di riso



TAPPI DI PROTEZIONE PER INSERTO DI COTTURA IN GHISA

Assicurarsi di utilizzare sempre i tappi protettivi in silicone forniti per l'inserto di cottura in ghisa. Essi proteggono dai graffi i fori per la regolazione dell'altezza della griglia.

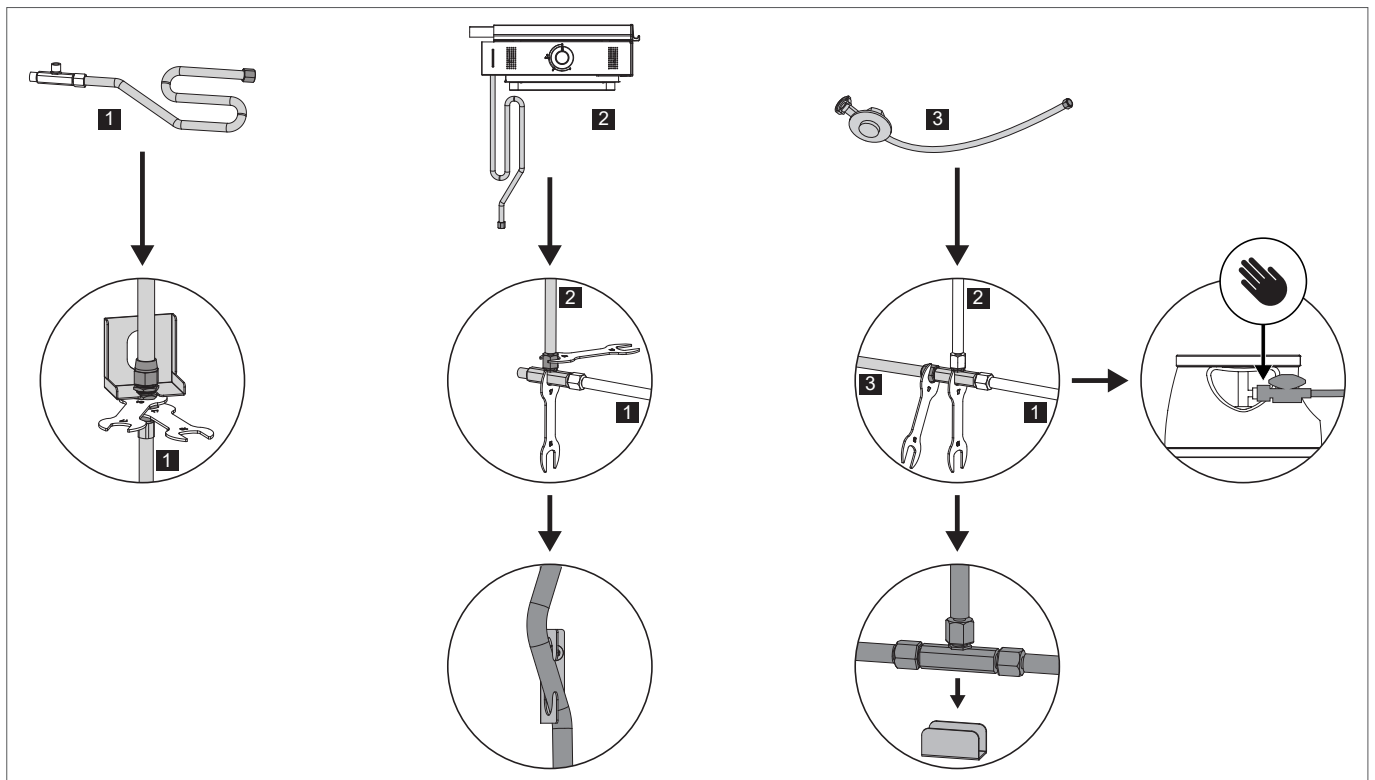
PRIMA DEL PRIMO UTILIZZO

1. Pulire tutte le parti che vengono a contatto con alimenti.
2. Controllare tutti gli elementi di adduzione del gas; fare riferimento al capitolo seguente **PROVA DI TENUTA**.
Eseguire il controllo anche nel caso in cui il barbecue sia stato fornito già montato dal rivenditore.
3. Riscaldare la COOKING ZONE PLUS per circa 20–25 minuti al livello 🔥🔥🔥.

ALLACCIAMENTO DEL TUBO DEL GAS DEL COOKING ZONE KIT PLUS


ATTENZIONE: per quanto riguarda il montaggio e l'allacciamento, osservare le informazioni nelle istruzioni di montaggio separate.

ATTENZIONE: qualora venga effettuato un ampliamento con il COOKING ZONE KIT PLUS, la prova di tenuta deve essere eseguita per tutti i raccordi degli elementi del sistema. Il tubo del gas deve essere allacciato necessariamente con l'aiuto della chiave in dotazione per garantire che l'attacco sia sufficientemente stretto. Per la sicurezza, il tubo del gas non deve essere mai avvitato solamente a mano per evitare che il barbecue possa incendiarsi.



PROVA DI TENUTA

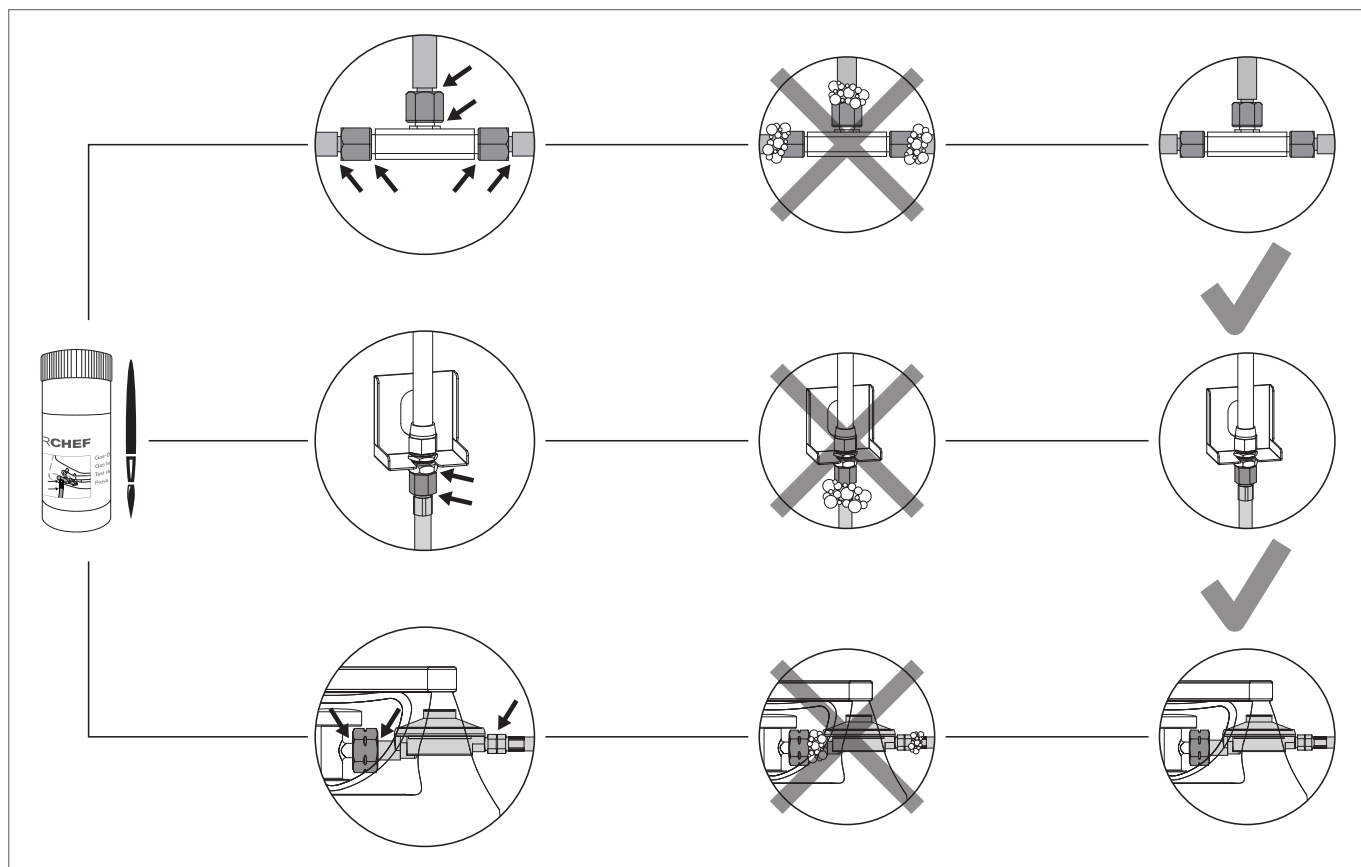
AVVERTENZA: durante la prova di tenuta non devono esserci fonti di accensione nelle vicinanze e non si deve fumare. Verificare la tenuta sempre all'aperto e senza utilizzare fiammiferi accesi o fiamme libere.

1. La manopola di regolazione del gas deve essere in posizione .
2. Aprire la valvola di erogazione del gas posta sulla bombola. Spennellare tutti i componenti in cui scorre il gas (attacco della bombola/regolatore della pressione/tubo del gas/raccordo di entrata/attacco della valvola) con la soluzione di acqua saponata fornita oppure con una soluzione saponata preparata autonomamente e composta da 50% di sapone liquido e da 50% di acqua. Si può utilizzare anche uno spray cercafughe.
3. L'eventuale formazione di bolle di sapone indica la presenza di perdite.

IMPORTANTE: il barbecue e il COOKING ZONE KIT PLUS possono essere utilizzati solo dopo l'eliminazione di tutte le perdite. Chiudere la valvola di erogazione del gas posta sulla bombola.

4. Eliminare eventuali perdite serrando i raccordi, qualora questo sia possibile, oppure sostituire le parti difettose.
5. Ripetere le operazioni descritte al punto 1 e 2.
6. Contattare il proprio rivenditore qualora non fosse possibile eliminare le perdite.

NOTA: eseguire la **PROVA DI TENUTA** dopo ogni allacciamento o sostituzione della bombola di gas e all'inizio della stagione di utilizzo del barbecue.



IMPORTANTI INDICAZIONI DI SICUREZZA SUL COOKING ZONE KIT PLUS

ATTENZIONE: non usare mai la COOKING ZONE PLUS separatamente/da sola (staccata dal barbecue).

ATTENZIONE: non coprire mai la superficie della COOKING ZONE PLUS durante l'utilizzo per evitare che si accumuli calore.

ATTENZIONE: non possono essere utilizzate pentole o padelle con i seguenti diametri: <20 cm >32 cm.

ATTENZIONE: la COOKING ZONE PLUS resta calda a lungo anche dopo lo spegnimento. Fare attenzione a non ustionarsi e non appoggiare alcun oggetto nelle vicinanze della COOKING ZONE PLUS altrimenti ci si espone al pericolo di incendio.

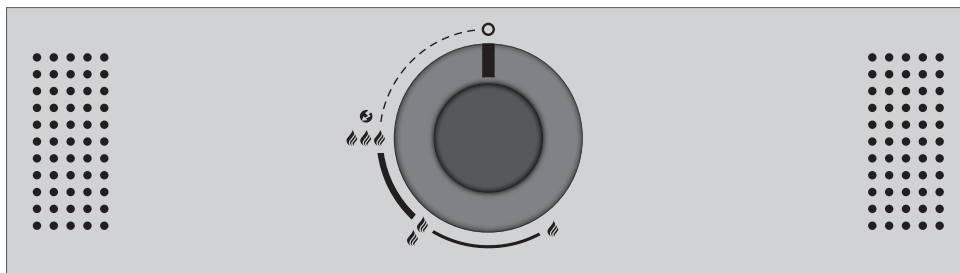
ATTENZIONE: utilizzare la COOKING ZONE PLUS solo se essa è montata completamente su un modello di barbecue DAVOS compatibile sulla base delle istruzioni di montaggio separate.

ATTENZIONE: non lasciare mai incustoditi il barbecue e la COOKING ZONE PLUS durante l'uso.

ATTENZIONE: tenere assolutamente il tubo del gas lontano dalle superfici calde del barbecue e dalla COOKING ZONE PLUS. Non torcere il tubo. Se il proprio modello di barbecue dispone di una guida per il tubo, il tubo va fissato obbligatoriamente dentro questa guida.

SPIEGAZIONI DEI SIMBOLI SUL PANNELLO DI COMANDO DEL COOKING ZONE KIT PLUS

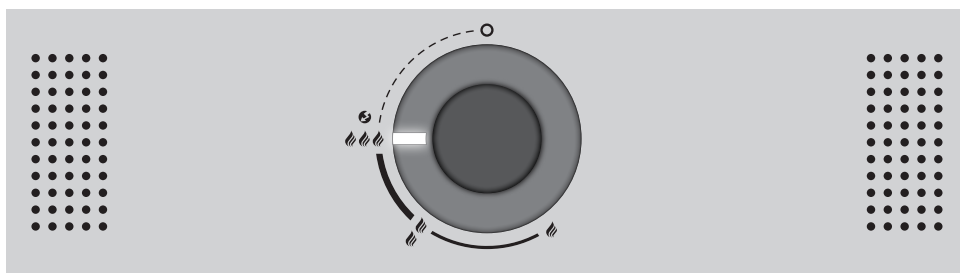
Livelli di calore e accensione



Il bruciatore raggiunge al livello la massima potenza e al livello la potenza più bassa.

ISTRUZIONI PER L'ACCENSIONE DEL COOKING ZONE KIT PLUS

1. Assicurarsi che tutti i collegamenti fra il tubo del gas, il regolatore della pressione del gas e la bombola di gas siano saldamente avvitati (procedere secondo le istruzioni riportate al capitolo **PROVA DI TENUTA**).
2. Aprire la valvola di erogazione del gas posta sulla bombola.
3. Premere la manopola di regolazione del gas del piano di cottura laterale e ruotarla in senso antiorario fino al livello . Tenere premuta la manopola di regolazione del gas fino all'accensione del gas.



4. Se il gas non si accende nel giro di 5 secondi, riportare la manopola di regolazione del gas nella posizione di partenza . Attendere 2 minuti che il gas non bruciato si volatilizzi. Ripetere quindi il punto 4.
5. Dopo 3 tentativi falliti di accensione del bruciatore del piano di cottura laterale, cercare di individuare le cause (consultare il paragrafo **ELIMINAZIONE DEI PROBLEMI**).

CONSIGLI PRATICI COOKING ZONE KIT PLUS

IMPIEGO DEL BARBECUE WOK OUTDOORCHEF

L'accessorio in ghisa massiccia ha una forma concava in modo da funzionare perfettamente in combinazione con il BARBECUE WOK. Il BARBECUE WOK può essere utilizzato direttamente sull'inserito in ghisa (senza utilizzare l'anello adattatore per wok).

PADELLE E PENTOLE CONSIGLIATE

Si consiglia di utilizzare solo pentole e padelle molto resistenti al calore senza rivestimento (ad es. Teflon). Padelle e pentole in ghisa, ferro battuto o acciaio sono l'ideale. In generale, possono essere utilizzate tutte le pentole e padelle disponibili in commercio, purché adatte all'uso sui fornelli a gas.

DIMENSIONI CONSIGLIATE DI PENTOLE E PADELLE

Consigliamo pentole e padelle delle seguenti dimensioni: 24 cm/28 cm/32 cm.

MANUTENZIONE DEL COOKING ZONE KIT PLUS

Una manutenzione periodica permette di mantenere il COOKING ZONE KIT PLUS in perfetta efficienza.

- Controllare gli elementi di adduzione del gas almeno due volte all'anno e comunque dopo ogni lungo periodo di inutilizzo. Ragni o altri insetti possono causare ostruzioni che vanno eliminate prima di usare il barbecue.
- Ogni tanto controllare anche il corretto serraggio delle viti che si potrebbero essere allentate durante lo spostamento del barbecue su superfici non piane.
- Per evitare danni da corrosione, oliare tutte le parti metalliche (in particolare l'accessorio di cottura in ghisa) del COOKING ZONE KIT PLUS prima di riporle per un periodo di tempo più lungo.
- Dopo un lungo periodo di stoccaggio e almeno una volta durante il periodo di utilizzo, controllare che il tubo del gas non presenti crepe, pieghe e altri danni. Se il tubo del gas è danneggiato, provvedere immediatamente alla sostituzione come descritto nel capitolo INDICAZIONI PER LA SICUREZZA.
- Per utilizzare a lungo il barbecue e il COOKING ZONE KIT PLUS con immutata soddisfazione, dopo averlo lasciato raffreddare, proteggerlo dalle intemperie con l'apposita copertina di protezione **OUTDOORCHEF**. Per evitare che si crei dell'umidità al suo interno, togliere la copertina di protezione dopo un'esposizione alla pioggia. Le copertine di protezione adatte sono acquistabili presso i negozi specializzati.

ESTENSIONI

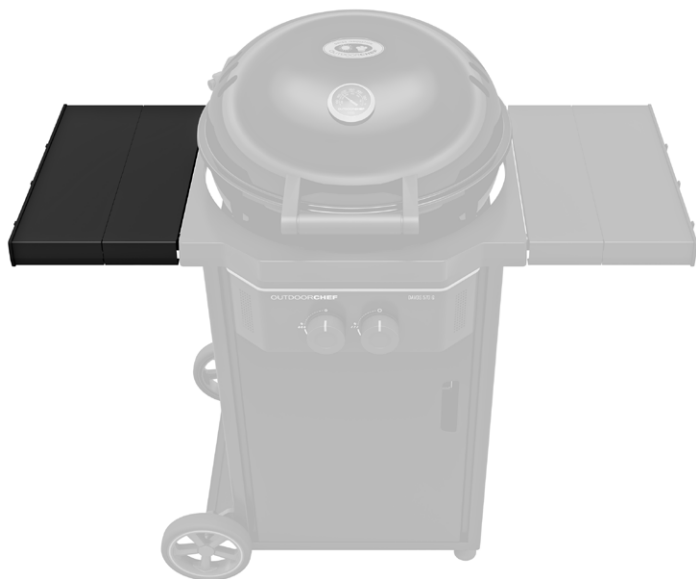
Le seguenti utili estensioni per la serie DAVOS danno una marcia in più al vostro barbecue.

LIMITAZIONI NELLA COMBINAZIONE DELLE ESTENSIONI

La seguente combinazione di accessori è possibile solo se il barbecue viene ampliato con un BLAZING ZONE® KIT PLUS o un COOKING ZONE KIT PLUS:

Kit bombole da 11 kg e kit porta-accessori (qui gamba di sostegno a destra componente del BLAZING ZONE® KIT PLUS / COOKING ZONE KIT PLUS).

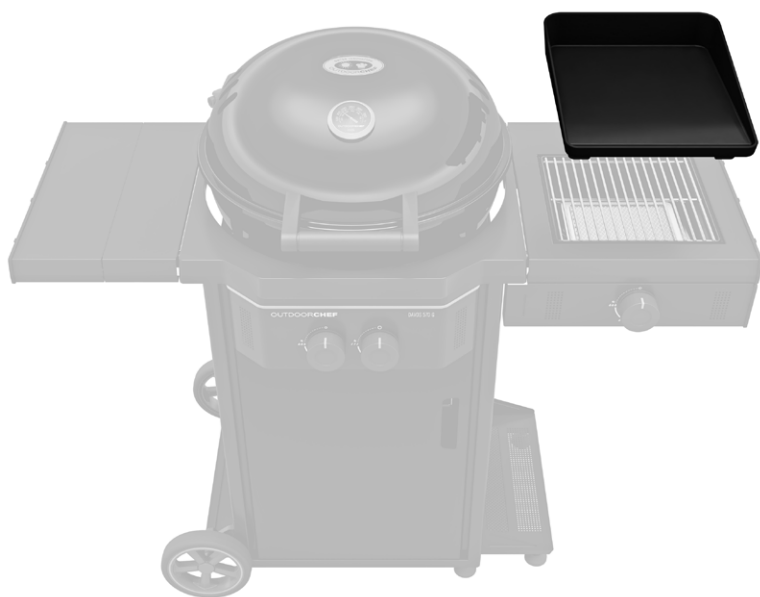
KIT TAVOLO ESTRAIBILE



Non desiderate ancora equipaggiare DAVOS 570 G PRO o DAVOS 570 G con un elemento di sistema aggiuntivo come il BLAZING ZONE® KIT PLUS o il COOKING ZONE KIT PLUS, bensì preferite semplicemente avere più spazio per preparare le pietanze alla griglia? Allora la soluzione perfetta è il KIT TAVOLO ESTRAIBILE. Si installa in pochi secondi e raddoppia in un attimo la superficie di lavoro a disposizione di DAVOS 570 G PRO o DAVOS 570 G.

ATTENZIONE: la portata massima del tavolo estraibile è di 10 kg.

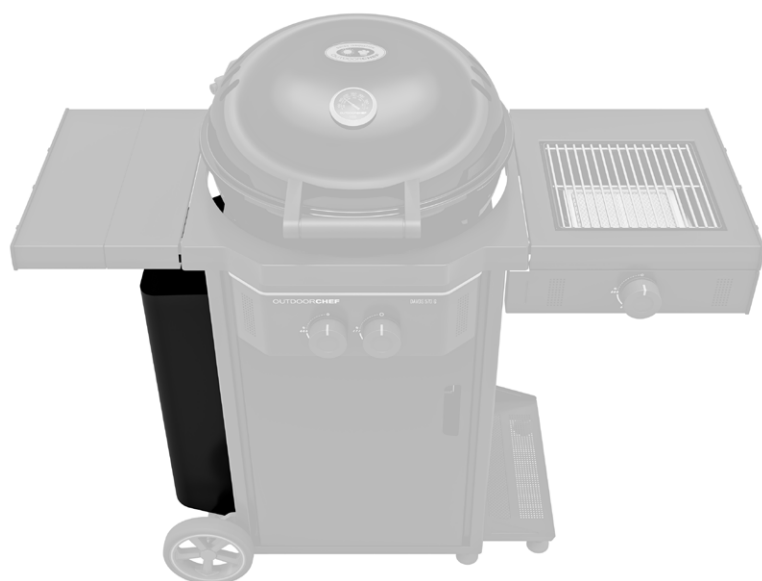
PLANCHA UNIVERSALE – IL PIACERE DEL BARBECUE IN STILE MEDITERRANEO A CASA



La PLANCHA UNIVERSALE è l'estensione perfetta per il BLAZING ZONE® KIT PLUS o il COOKING ZONE KIT PLUS e aggiunge un'ulteriore funzione alle opportunità di grigliate con DAVOS 570 G PRO / DAVOS 570 G. Sulla plancha è possibile preparare specialità mediterranee come gamberi alla griglia, bistecche di tonno e capesante perfette proprio come in un tapas-bar in Spagna. Una colazione preparata sul barbecue? Nessun problema, sulla plancha si può facilmente preparare uova all'occhio di bue e strapazzate, pancetta croccante o pancake. Tapas, colazione o dessert: con la PLANCHA UNIVERSALE tutto è possibile!

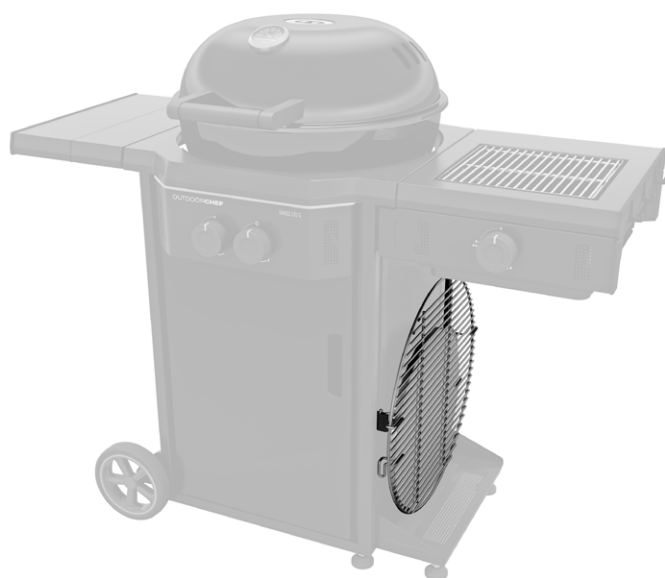
La plancha si inserisce anche nella sfera a gas del barbecue e può essere utilizzata anche qui: basta posizionare l'imbuto in posizione Vulcano e ci si può divertire a preparare portate mediterranee mentre la BLAZING ZONE® PLUS rosola la bistecca e sulla COOKING ZONE cuoce il risotto.

KIT BOMBOLE DA 11KG



Cambiare sempre la bombola del gas può essere una seccatura, i professionisti del barbecue e chi griglia spesso ne sa qualcosa. L'aggiornamento con il KIT BOMBOLE DA 11KG in futuro consente di azionare DAVOS 570 G PRO o DAVOS 570 G con bombole da 11 kg, che durano di più.

KIT PORTA-ACCESSORI



Pensato apposta per gli amanti della pizza – Non è un segreto che la pizza migliore arrivi da Napoli oppure dal barbecue **OUTDOORCHEF**.

Il KIT PORTA-ACCESSORI consente di riporre direttamente nel barbecue la pietra per pizza **OUTDOORCHEF** come pure una griglia aggiuntiva in ghisa o in acciaio inox in modo pratico e risparmiando spazio.

Ma non è tutto: nella fornitura è incluso anche il pratico portarotolo da cucina, in modo da avere le dita sempre belle pulite durante la preparazione delle pietanze alla griglia.

MANUTENZIONE

Una manutenzione periodica permette di mantenere il barbecue in perfetta efficienza.

- Controllare gli elementi di adduzione del gas almeno due volte all'anno e comunque dopo ogni lungo periodo di inutilizzo. Ragni o altri insetti possono causare ostruzioni che vanno eliminate prima di usare il barbecue.
- Ogni tanto controllare il corretto serraggio delle viti che si potrebbero essere allentate durante lo spostamento del barbecue su superfici non piane.
- Qualora non si utilizzi il barbecue per un lungo periodo, eseguire la **PROVA DI TENUTA** prima di riutilizzarlo. In caso di dubbi, contattare il fornitore di gas o il rivenditore di fiducia.
- Prima di riporre il barbecue per la stagione invernale, ingrassare tutte le parti in metallo per evitare che si corrodano.
- Dopo un lungo periodo di stoccaggio e almeno una volta durante il periodo di utilizzo, controllare che il tubo del gas non presenti crepe, pieghe e altri danni. Se il tubo del gas è danneggiato, provvedere immediatamente alla sostituzione come descritto nel capitolo **INDICAZIONI PER LA SICUREZZA**.
- Proteggere il barbecue contro gli agenti atmosferici coprendolo con l'apposita copertina di protezione **OUTDOORCHEF**, una volta raffreddato completamente.
- Lasciare sempre che il barbecue si asciughi completamente dopo averlo pulito o dopo la pioggia per evitare la formazione di condensa nel termometro del barbecue.
- Per evitare che si crei dell'umidità al suo interno, togliere la copertina di protezione dopo un'esposizione alla pioggia. Le copertine di protezione adatte sono acquistabili presso i negozi specializzati.

ATTENZIONE: non posare mai oggetti molto caldi, come griglie, pentole per grigliata e teglie in ghisa, sui ripiani del barbecue. La vernice del barbecue potrebbe danneggiarsi.

ATTENZIONE: quando si cambia la bombola del gas, assicurarsi che il recipiente raccogli-grassi sia vuoto per evitare che il contenitore pieno possa cadere e provocare macchie.

ELIMINAZIONE DEI PROBLEMI

Il bruciatore non si accende:

- Controllare che la valvola di erogazione del gas posta sulla bombola sia aperta.
- Verificare che ci sia gas a sufficienza nella bombola.
- Verificare che scocchi la scintilla fra l'elettrodo e il bruciatore.

ATTENZIONE: questo controllo deve essere eseguito esclusivamente con la valvola di erogazione del gas chiusa!

Scintilla assente:

- Verificare che la batteria sia inserita correttamente (se il grill è del tipo con accensione elettrica).
- Fra il bruciatore e l'elettrodo non deve esserci una distanza superiore a 5-8 mm.
- Assicurarsi che i cavi siano correttamente collegati e fissati all'accensione elettrica e all'elettrodo.
- Utilizzare 2 batterie nuove (tipo AAA, LR03, 1,5 V) per l'accensione elettrica.

Il sistema SAFETY LIGHT non funziona:

- Controllare che la valvola di erogazione del gas posta sulla manopola di regolazione del gas sia aperta (con la valvola della bombola del gas chiusa).
- Assicurarsi che le batterie per il sistema Safety Light siano inserite correttamente.
- Inserire la batteria nuova.

L'asse della ruota è bloccato:

per evitare che l'asse della ruota si blocchi, si consiglia di rimuovere polvere, sporco e polline da dietro le ruote almeno 1 volta all'anno per garantire un comportamento ottimale negli spostamenti.

Se questi interventi non sono utili a rimettere in funzione il barbecue, rivolgersi al proprio rivenditore di fiducia.

GARANZIA PER IL CONSUMATORE / GARANZIA

Per informazioni dettagliate sulla garanzia / garanzia del consumatore, fare riferimento ai termini e condizioni generali (CGC) su <https://www.outdoorchef.com/agb>

Il marchio registrato OUTDOORCHEF è rappresentato dall'azienda seguente:

Outdoorchef AG | Eggbühlstrasse 28 | Casella postale | 8050 Zurigo (Svizzera) | www.outdoorchef.com

* L'elenco dei rivenditori è reperibile sul nostro sito all'indirizzo OUTDOORCHEF.COM

** Il numero di serie e il codice articolo sono riportati sull'etichetta adesiva applicata sul barbecue (vedere il primo paragrafo di queste **ISTRUZIONI PER L'USO**).

INFORMAZIONI TECNICHE

DAVOS 570 G PRO

CE	0063 BP 3505
Gas	Butano G30 / Propano G31
I ₃₊ (28/30/37 mbar)	Butano 30 mbar / propano 37 mbar
I _{3B/P} (30 mbar)	Butano / propano 30 mbar
I _{3B/P} (50 mbar)	Butano / propano 50 mbar
Consumo di gas totale	686 g/h

SFERA

Potenza

- bruciatore piccolo 2,90 kW
Consumo di gas 210 g/h

- bruciatore grande 6,60 kW
Consumo di gas 476 g/h

Ugelli (28–30/37 mbar)

- Ugello bruciatore piccolo 0,78 mm / Marcatura: BD
- Ugello bruciatore grande 1,22 mm / Marcatura: BG

Ugelli (50 mbar)

- Ugello bruciatore piccolo 0,68 mm / Marcatura: AU
- Ugello bruciatore grande 1,06 mm / Marcatura: AI

DAVOS 570 G

CE	0063 BP 3505
Gas	Butano G30 / propano G31
I ₃₊ (28/30/37 mbar)	Butano 30mbar / propano 37 mbar
I _{3B/P} (30 mbar)	Butano / propano 30 mbar
I _{3B/P} (50 mbar)	Butano / propano 50 mbar
Consumo di gas totale	613 g/h

SFERA

Potenza 8,50 kW

Consumo di gas 613 g/h

Ugello (28–30/37 mbar) 1,42 mm / Marcatura: BI

Ugelli (50 mbar) 1,22 mm / Marcatura: BG

BLAZING ZONE® KIT PLUS

Potenza	3,50 kW
Consumo di gas	244 g/h
Ugello (28–30/37 mbar)	0,88 mm / Marcatura: CE
Ugello (50 mbar)	0,76 mm / Marcatura: CD

COOKING ZONE KIT PLUS

Potenza	2,90 kW
Consumo di gas	206 g/h
Ugello (28–30/37 mbar)	0,82 mm / Marcatura: BH
Ugello (50 mbar)	0,72 mm / Marcatura: AO

Accensione elettrica

Per il funzionamento dell'accensione elettrica occorrono due batterie (tipo AAA, LR03, 1,5 volt).

Informazione per l'uso del termometro

La temperatura indicata dal termometro può presentare uno scostamento pari a +/- 10%.

Sito web

Ulteriori informazioni, consigli pratici, ricette e Tutto ciò che c'è da sapere sui prodotti **OUTDOORCHEF** è disponibile su OUTDOORCHEF.COM



OUTDOORCHEF.COM



OUTDOORCHEF
SWISS INNOVATION

Outdoorchef AG | Eggbühlstrasse 28 | Postfach | 8050 Zürich | Switzerland
Outdoorchef Benelux B.V. | Brabantsehoek 8 | 5071 NM Udenhout | The Netherlands
Outdoorchef Austria GmbH | Dueckegasse 15 / Top 2 F | 1220 Vienna | Austria
Outdoorchef Deutschland GmbH | Ochsenmattstr. 10 | 79618 Rheinfeldern | Germany

Art.-No.19.110.61