

VITALIO SYSTEM
DESIGN + ENGINEERING
GROHE GERMANY

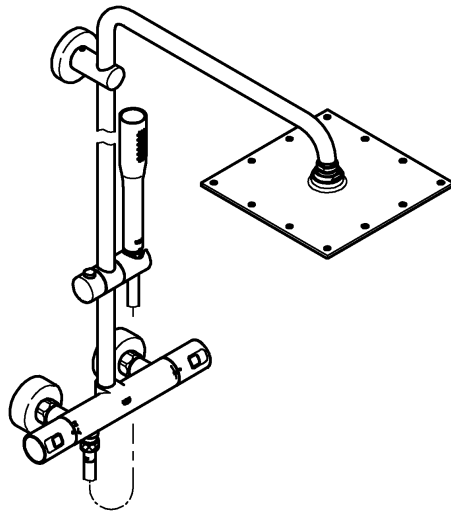
99.0025.231/ÄM 235698/05.16

www.grohe.com

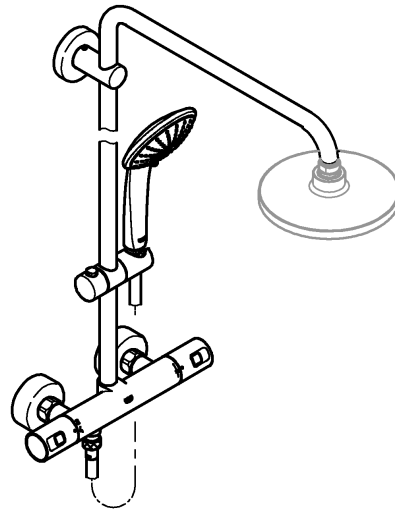
Pure Freude an Wasser

GROHE

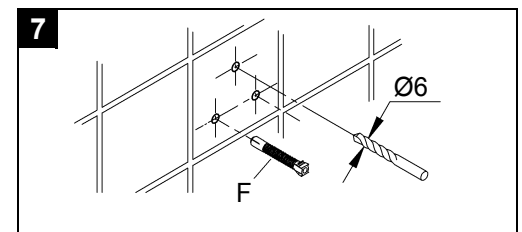
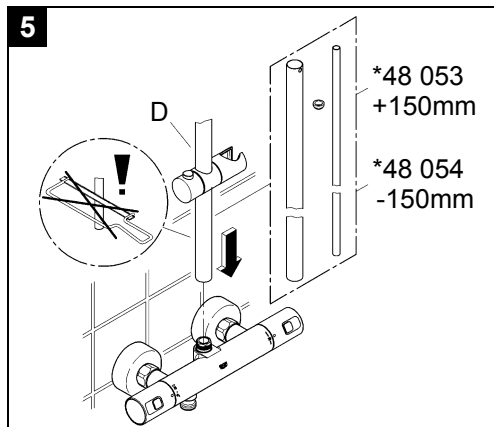
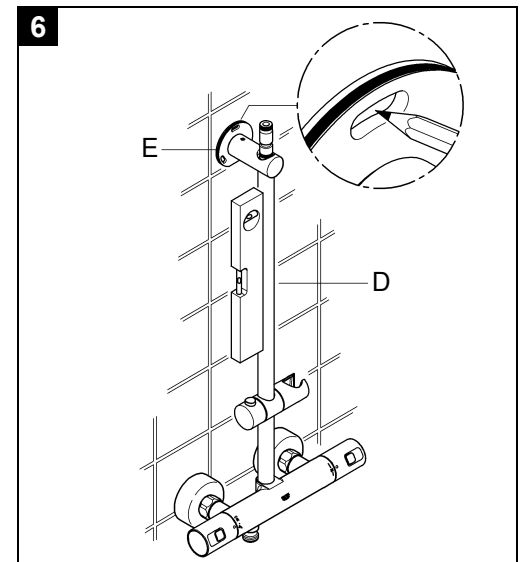
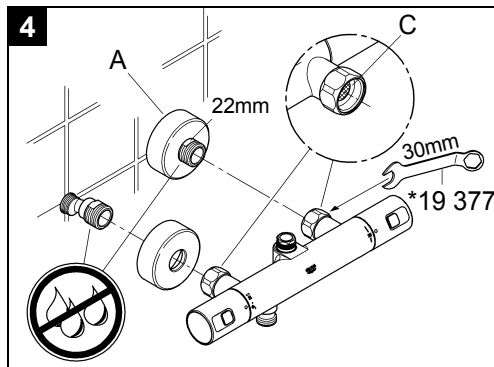
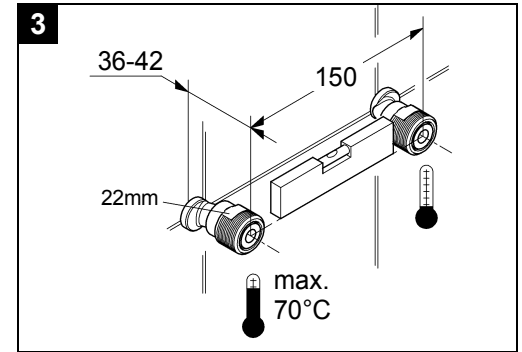
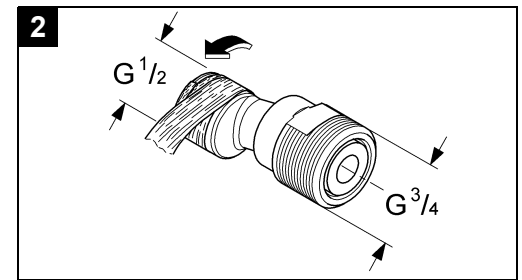
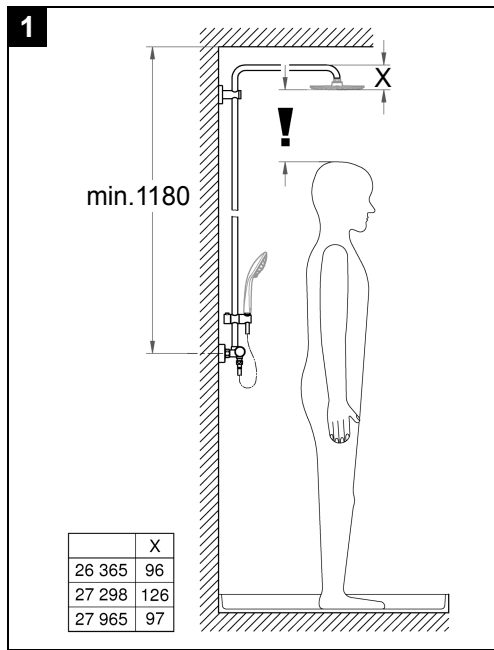
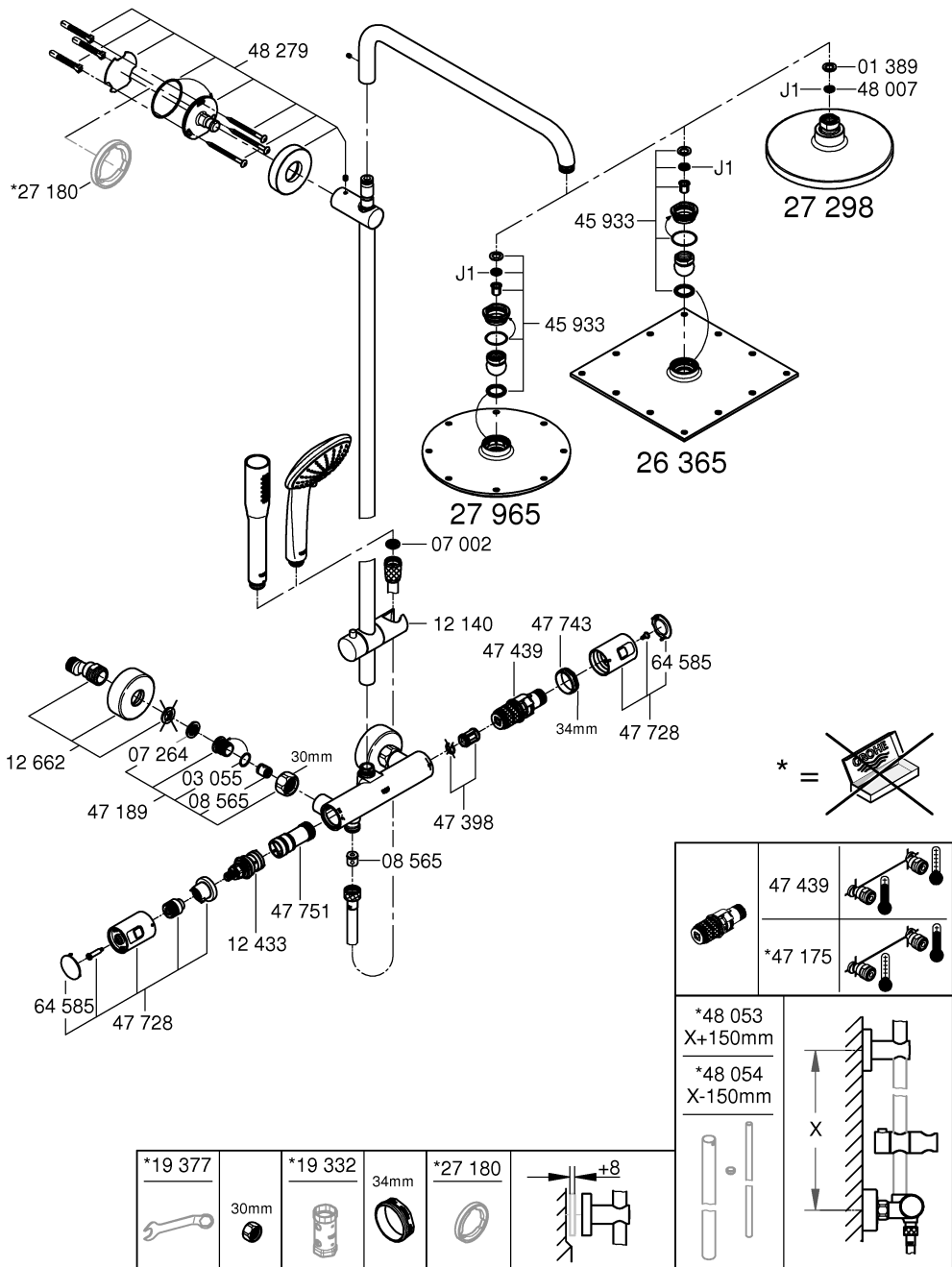

26 365

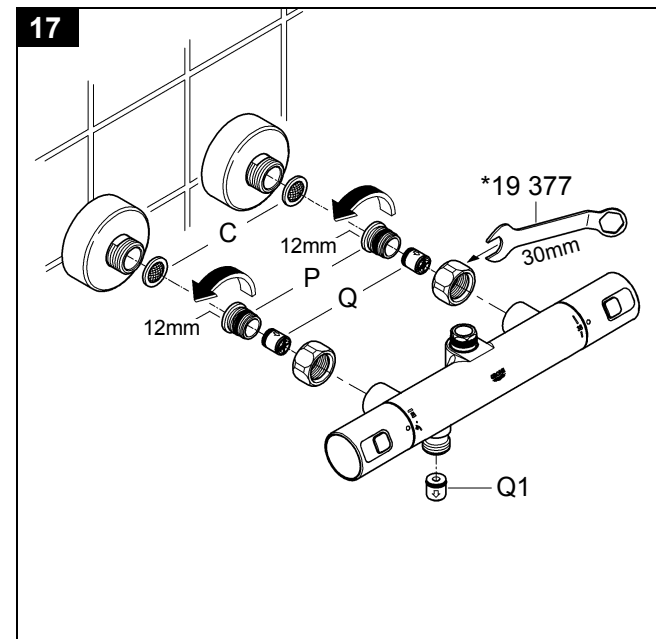
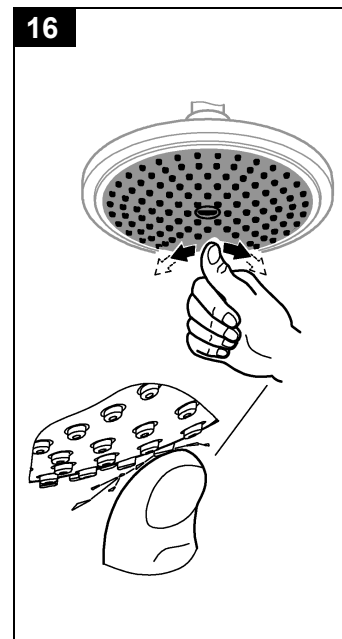
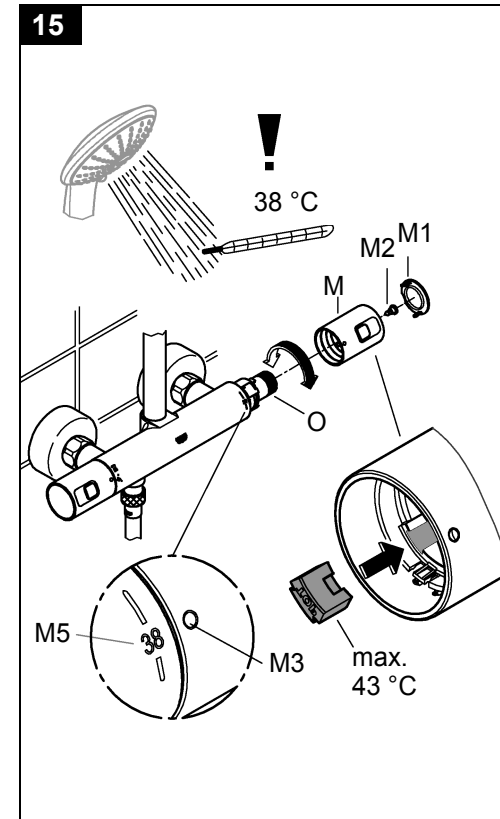
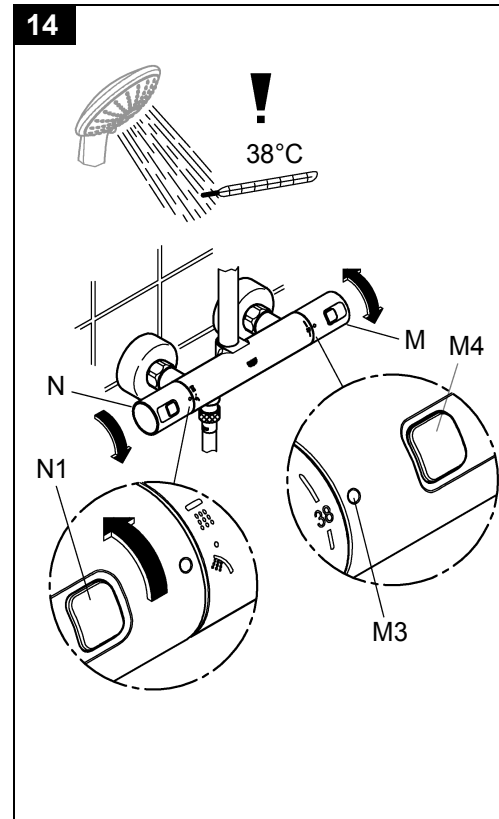
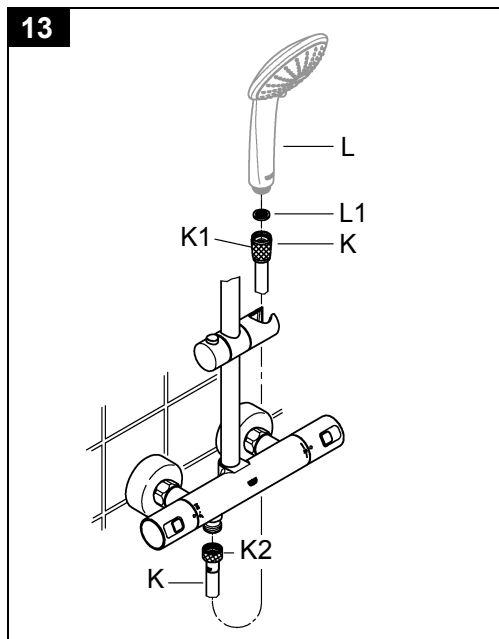
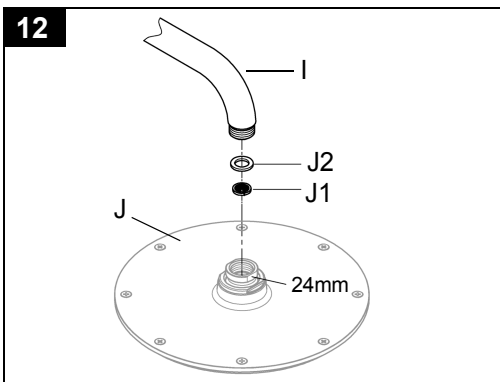
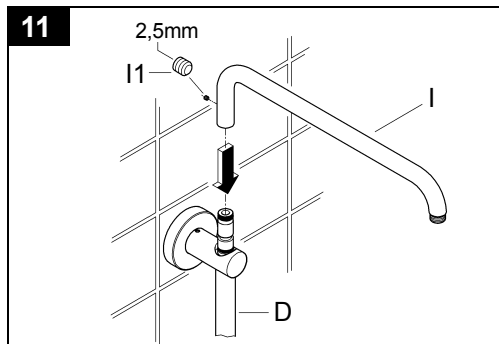
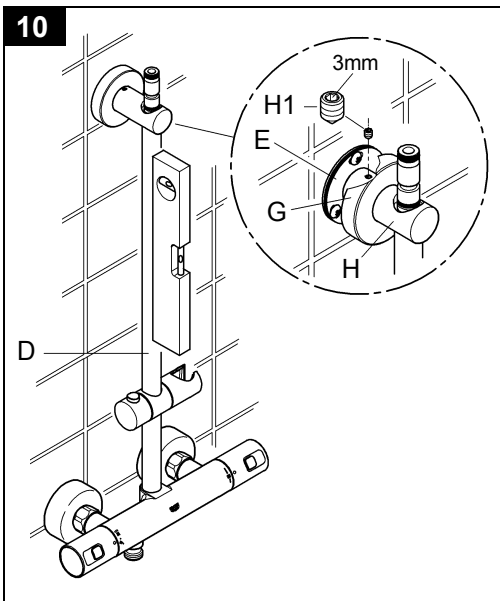
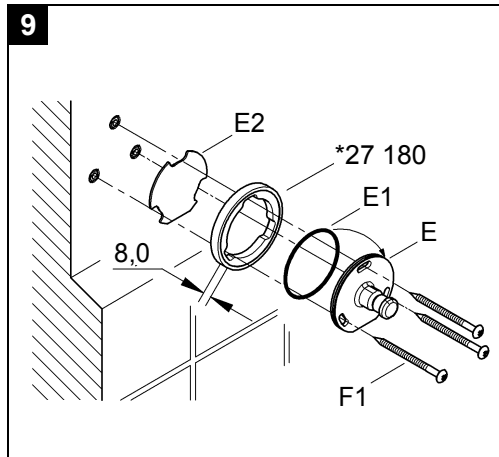
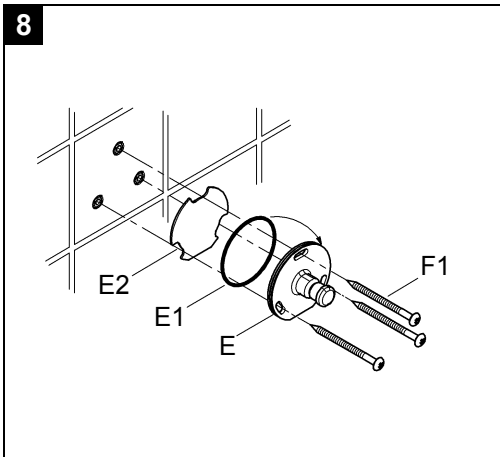


27 298
27 965



D5	NL ...15	P ...25	S ...35	LV ...45
GB7	PL ...17	SLO ...27	DK ...37	LT ...47
F9	GR ...19	HR ...29	N ...39	UA ...49
E ...11	CZ ...21	RO ...31	FIN ...41	RUS ...51
I ...13	H ...23	TR ...33	EST ...43	





Vor der Installation

Sicherheitsinformation



Vermeidung von Verbrühungen

An Entnahmestellen mit besonderer Beachtung der Auslauftemperatur (Krankenhäuser, Schulen, Pflege- und Seniorenheime) wird empfohlen grundsätzlich Thermostate einzusetzen, die auf 43 °C begrenzt werden können. Diesem Produkt liegt zur Begrenzung ein Temperaturendanschlag bei. Bei Duschanlagen in Kindergärten und speziellen Bereichen von Pflegeheimen wird generell empfohlen, dass die Temperatur 38 °C nicht überschreiten sollte. Hierzu Grohtherm Special Thermostate mit Sondergriff zur Erleichterung der thermischen Desinfektion und entsprechendem Sicherheitsanschlag verwenden. Geltende Normen (z.B. EN 806-2) und technische Regeln für Trinkwasser sind zu beachten.

Diese GROHE Armatur können Sie in Verbindung mit einem Druckspeicher oder einem Durchlauferhitzer verwenden.

Der Betrieb mit drucklosen Speichern (=offene Warmwasserbereiter) ist nicht möglich.

Damit Sie die Armatur einwandfrei betreiben können, sollte der Fließdruck zwischen 1 und 5 bar liegen. Bei höheren Fließdrücken empfehlen wir Ihnen einen Druckminderer einzubauen.



Spülen Sie bei Neuinstallation vor und nach der Montage die Kalt- und Warmwasser Rohrleitungen so lange gut durch, bis das Wasser keine Verunreinigungen mehr enthält. Diese Rückstände aus den Leitungen können sonst die Armatur verstopfen und das Trinkwasser verschmutzen.



Achten Sie darauf, dass Sie bei der Installation die Oberflächen nicht mit dem Werkzeug beschädigen. Verwenden Sie deshalb auf keinen Fall gezahnte Zangen.

Installation, Seite 2 + 3



Der Kaltwasseranschluss muss rechts, der Warmwasseranschluss links erfolgen.

Wenn Sie die Anschlüsse der Armatur vertauscht haben (warm rechts - kalt links), können Sie das durch das Sonderzubehör Thermostat- Kompaktkartusche (47 175) ausgleichen, sehen Sie Seite 1.

1 - **17** = Abbildungsnummer

1 Berücksichtigen Sie die erforderlichen Einbaumaße.

2 Dichten Sie die 1/2"-Gewinde der S-Anschlüsse ein. Verwenden Sie hierzu geeignetes Dichtungsmaterial (erhältlich im Fachhandel).

3 Schrauben Sie die S-Anschlüsse waagrecht in einem Abstand von 150mm in die Anschlussleitungen ein.

4 Stecken Sie die Rosetten **A** auf die S-Anschlüsse. Prüfen Sie den Sitz der eingelegten Schmutzfangsiebe **C**. Schrauben Sie die Anschlussmutter der Armatur auf die S-Anschlüsse.



Öffnen Sie den Kalt- und Warmwasserzulauf und prüfen Sie die Anschlüsse auf Dichtheit.

5 Stecken Sie die Brausestange **D** bis zum Anschlag in das Gehäuse ein.



Die Brausestange darf nicht abgelängt werden.

6 Um die Bohrlöcher anzuzeichnen, richten Sie die Brausestange **D** aus. Zeichnen Sie dann die Bohrungen für die Wandscheibe **E** an. Ziehen Sie anschließend die Brausestange wieder ab.

7 Bohren Sie die Löcher und setzen Sie die Dübel **F** ein.

8 Zur Befestigung an einer geraden Wand ziehen Sie den O-Ring **E1** auf die Wandscheibe **E** auf. Schrauben Sie die Wandscheibe **E** mit den Schrauben **F1** unter Verwendung der Dichtung **E2** an die Wand.

9 Bei Befestigung an einer abgesetzten Wand können Sie den Abstand zur Wand mit dem Sonderzubehör Ausgleichsscheibe (27 180) um 8mm vergrößern, sehen Sie Seite 1. Bei Verwendung von anderen Schrauben können auch mehrere Ausgleichsscheiben übereinander eingebaut werden. Ziehen Sie den O-Ring **E1** auf die Wandscheibe **E** auf. Schrauben Sie die Wandscheibe **E**, zusammen mit der Ausgleichsscheibe und den Schrauben **F1** unter Verwendung der Dichtung **E2** an die Wand.

10 Schieben Sie die Rosette **G** auf die Konsole **H** und setzen Sie die Brausestange **D** wieder in das Gehäuse ein, sehen Sie **5**. Schieben Sie die Konsole **H** auf die Wandscheibe **E**. Richten Sie die Brausestange **D** aus und befestigen sie mit dem Gewindestift **H1**. Schieben Sie die Rosette **G** gegen die Wand.

11 Schieben Sie den Brausearm **I** von oben auf den Anschluss der Brausestange **D** und sichern ihn mit dem Gewindestift **I1**.

12 Setzen Sie das Sieb **J1** und die Dichtung **J2** in die Kopfbrause **J** ein. Schrauben Sie dann die Kopfbrause **J** auf den Brausearm **I**.

13 Schrauben Sie die Konusmutter **K1** des Brause-schlauches **K** unter Verwendung des Siebes **L1** an die Handbrause **L**.

Schrauben Sie die Mutter **K2** des Brause-schlauches **K** an die Armatur.

Bedienung, Seite 4

14 Durch Drehen des Absperrgriffs **N** können Sie die Wassermenge zur Kopf- oder zur Handbrause regulieren.

In Mittelstellung ist die Armatur geschlossen. Durch Drücken der Taste **N1** und Drehen des Absperrgriffs **N** öffnen Sie die Armatur zur Kopfbrause.

Durch Drehen des Thermostatgriffs **M** können Sie die Wassertemperatur einstellen.

! Die Temperatur wird durch eine Sicherheitsperre auf 38 °C begrenzt.

Durch Drücken der Taste **M4** und Drehen des Thermostatgriffs **M** kann die 38°C-Sperre überschritten werden.

! Stellen Sie nach der Benutzung den Thermostatgriff **M** immer auf 38 °C zurück, da sonst für den nachfolgenden Benutzer die Gefahr des Verbrühens besteht.

Justierung, Seite 4

Die Armatur wird werkseitig bei einem Kalt- und Warmwasserdruck von je 3 bar justiert.

Wenn die Temperatur nicht 38 °C beträgt, ist eine Neueinstellung (Justierung) erforderlich.

14 Stellen Sie die Temperatur am Thermostatgriff **M** auf 38 °C. Drehen Sie den Absperrgriff **N** in Richtung Handbrause und messen Sie die Temperatur des auslaufenden Wassers.

- 15** Hebeln Sie die Abdeckkappe **M1** aus.
- Schrauben Sie die Schraube **M2** heraus und ziehen Sie den Thermostatgriff **M** ab.
 - Verdrehen Sie bei laufendem Wasser die Reguliermutter **O**, bis das Wasser 38 °C erreicht hat.
 - Stecken Sie den Thermostatgriff **M** so wieder auf, dass die Markierung **M3** am Griff mit der 38 °C Markierung **M5** der Armatur übereinstimmt.
 - Schrauben Sie den Thermostatgriff **M** mit der Schraube **M2** wieder fest und stecken Sie die Abdeckkappe **M1** auf.

Temperaturrendanschlag

- Falls der Temperaturrendanschlag bei 43 °C liegen soll, beiliegenden Temperaturbegrenzer in den Temperaturwählgriff einsetzen.

Störungsbehebung, Seite 1, 2, 3 + 4

! Nehmen Sie bei Frostgefahr die Armatur von der Wand. Entleeren Sie die Armatur oder lagern sie frostfrei. Die Rückflussverhinderer im Kalt- und Warmwasseranschluss sowie im Brauseanschluss der Armatur bewirken, dass bei der Entleerung der Hausanlage Wasser in der Armatur zurückbleibt.

Störung: Wassermenge merklich weniger oder verändertes Wasserstrahlbild.

1. Versorgungsdruck nicht ausreichend:
Prüfen Sie die vorgeschaltete Installation.
2. Schmutzfängsiebe in der Kopfbrause **J1**, der Handbrause (07 002) oder in der Anschlussverschraubung (07 264) zugesetzt / verschmutzt, sehen Sie Seite 1: Reinigen oder ersetzen Sie die Schmutzfängsiebe.
3. **16** Brauseboden zugesetzt / verschmutzt:
Reinigen Sie den Brauseboden.
4. Rückflussverhinderer (08 565) in den Anschlüssen oder im Brauseabgang zugesetzt / verschmutzt / defekt, sehen Sie Seite 1:
Reinigen oder ersetzen Sie die Rückflussverhinderer, sehen Sie **17**.

17 Rückflussverhinderer ausbauen

! Sperren Sie die Kalt- und Warmwasserzufuhr ab!

- Nehmen Sie die Armatur von der Wand ab, sehen Sie **4**.
- Nehmen Sie die Schmutzfängsiebe **C** heraus.
- Schrauben Sie die Anschlussnippel **P** durch Rechtsdrehung (Linksgewinde) mit einem Innensechskantschlüssel 12mm heraus.
- Nehmen Sie die Rückflussverhinderer **Q** heraus.
- Montieren Sie in umgekehrter Reihenfolge.
- Tauschen Sie dabei die Schmutzfängsiebe **C** aus.
- Nehmen Sie den Brauseschlauch **K** ab, sehen Sie **13**.
- Nehmen Sie den Rückflussverhinderer **Q1** heraus.

Störung: Brausekopf tropft

- Das Funktionselement (12 433) ist undicht, sehen Sie Seite 1:
Da es sich um ein empfindliches Bauteil handelt wenden Sie sich bitte an Ihren Installateur.

Störung: Trotz Bedienung des Thermostatgriffes erfolgt keine Temperaturänderung.

1. Wassertemperatur ist zu niedrig:
Sorgen Sie für eine Vorlauftemperatur von mindestens 42 °C.
2. Thermostat-Kompaktkartusche (47 439) defekt, sehen Sie Seite 1:
Da es sich um ein empfindliches Bauteil handelt wenden Sie sich bitte an Ihren Installateur.

Auch bei eventuellen weiteren Störungen wenden Sie sich bitte an Ihren Installateur.

Pflege und Recycling

Hinweise zur Pflege entnehmen Sie bitte der beiliegenden Pflegeanleitung. Beachten Sie bei der Entsorgung der Armatur die geltenden nationalen Vorschriften.

Prior to installation

Safety notes



Protection against scalding

It is recommended that near points of discharge with particular sensitivity to the outlet temperature (hospitals, schools, nursing and retirement homes) thermostatic devices should be installed which can limit the water temperature to 43 °C. The product includes an appropriate temperature end stop. It is generally recommended that the temperature of shower-systems should not exceed 38 °C in nurseries and specific areas of care centres. Use Grohtherm Special thermostats with special handle to facilitate thermal disinfection and appropriate safety end stop. Applicable standards (e. g. EN 806-2) and technical regulations for drinking water must be observed. This GROHE fitting can be used in conjunction with a pressurised storage heater or an instantaneous heater.

Operation with unpressurised storage heaters (= displacement water heaters) is not possible.

To ensure correct operation of the fitting, the flow pressure should be between 1 and 5 bar. It is recommendable to install a pressure-reducing valve in the case of higher flow pressures.



In the case of new installations, flush the cold and hot water lines thoroughly until the water is completely free of contamination before and after installation. Otherwise these residues remaining in the lines may block the fitting and contaminate the drinking water.



Make sure that you do not damage the fitting surfaces with the tool during installation. For this reason, always use toothed pliers.

Installation, Pages 2 + 3



The cold water supply must be connected on the right, hot water supply on the left.

If you have reversed the fitting connections (hot on right – cold on left), you can correct this by means of the thermostatic compact cartridge (47 175) available as a special accessory, see Page 1.

1 - **17** = Figure number

1 Note the necessary installation dimensions.

2 Apply sealing compound to the 1/2" threads of the S-unions. Use a suitable sealing compound for this purpose (available in specialist shops).

3 Screw the S-unions horizontally into the supply pipes at intervals of 150mm.

4 Fit escutcheons **A** onto the S-unions.

Check that dirt strainers **C** are inserted correctly. Screw the union nuts on the fitting onto the S-unions.



Open the cold and hot water supply and check the connections for watertightness.

5 Push shower rail **D** into the housing as far as the stop.



The shower rail must not be cut to length.

6 To mark the drill holes, start by aligning shower rail **D**. Next, mark the holes for backplate **E**. Finally remove the shower rail again.

7 Drill the holes and insert plugs **F**.

8 For installation on a straight wall, fit O-ring **E1** onto backplate **E**. Screw backplate **E** to the wall using screws **F1** and seal **E2**.

9 For installation on a recessed wall, you can increase the distance to the wall by 8mm using the compensation disc (27 180) available as a special accessory, see Page 1. When using other screws, several compensation discs can be fitted one over the other. Fit O-ring **E1** onto backplate **E**. Screw backplate **E** together with the compensation disc to the wall using screws **F1** and seal **E2**.

10 Push escutcheon **G** onto bracket **H** and reinsert shower rail **D** in the housing, see **5**. Push bracket **H** onto backplate **E**. Align shower rail **D** and secure using set screw **H1**. Screw escutcheon **G** against the wall.

11 Push shower arm **I** onto shower rail connection **D** from above and secure using set screw **I1**.

12 Insert filter **J1** and seal **J2** in head shower **J**. Next, screw head shower **J** onto shower arm **I**.

13 Screw taper nut **K1** of shower hose **K** onto hand shower **L** using filter **L1**.


Screw nut **K2** of shower hose **K** onto the fitting.

Operation, Page 4


14 Turning shut-off handle **N** allows you to regulate the flow rate to the head or hand shower.

The fitting is closed in the middle position. Pressing button **N1** and turning shut-off handle **N** opens the fitting to the head shower.

Turning temperature control handle **M** allows you to set the water temperature.

 A safety stop limits the temperature to 38 °C.

The 38 °C stop can be exceeded by pressing button **M4** and turning temperature control handle **M**.

 Always return temperature control handle **M** to 38 °C after use, otherwise the next user may scald themselves.

Adjustment, Page 4

The fitting is calibrated at a cold and hot water pressure of 3 bar at the factory.

Resetting (adjustment) is required if the temperature is not 38 °C.

14 Set the temperature at temperature control handle **M** to 38 °C. Turn shut-off handle **N** in the direction of the hand shower and measure the temperature of the running water.


15 Lever out cap **M1**.

- Remove screw **M2** and remove temperature control handle **M**.
- With the water running, turn regulating nut **O** until the water temperature reaches 38 °C.
- Reinstall temperature control handle **M** so that the **M3** marking on the handle coincides with the 38 °C marking **M5** on the fitting.
- Screw temperature control handle **M** into place once more using screw **M2** and fit cap **M1**.

Temperature end stop

- If the temperature end stop is at 43 °C, insert accompanying temperature limiter in temperature selection handle.


Troubleshooting, Pages 1, 2, 3 + 4

 Remove the fitting from the wall if there is a risk of frost. Drain the fitting or store in a frost-free environment. The non-return valves in the hot and cold water connections as well as in the fitting's outlet connection mean that water remains in the fitting when the domestic water system is drained.

Fault: Flow rate noticeably reduced or changed spray pattern.

1. Insufficient supply pressure:
Check the upstream installation.
2. Dirt strainers in the head shower **J1**, the hand shower (07 002) or in the union connection set (07 264) blocked/dirty, see Page 1: Clean or replace the dirt strainers.
3. **16** Spray face plate blocked/dirty:
Clean the spray face plate.
4. Non-return valves (08 565) in the connections or in the shower outlet blocked/dirty/defective, see Page 1: Clean or replace the non-return valves, see **17**.

17 Removing non-return valves

 Shut off the hot and cold water supply.

- Remove the fitting from the wall, see **4**.
- Remove dirt strainers **C**.
- Remove connection nipple **P** by turning clockwise (left-hand thread) using a 12mm allen key.
- Remove non-return valves **Q**.
- Install in reverse order.
- Replace dirt strainers **C** during this process.
- Remove shower hose **K**, see **13**.
- Remove non-return valve **Q1**.

Fault: Shower head dripping.

- The functional element (12 433) is leaking, see Page 1:
Since the functional element is a delicate component, we recommend that you contact your installer.

Fault: No change in temperature using temperature control handle.

1. Water temperature too low:
Flow temperature of at least 42 °C must be ensured.
2. Thermostatic compact cartridge (47 439) defective, see Page 1:
Since the thermostatic compact cartridge is a delicate component, we recommend that you contact your installer.

Please also contact your installer in the event of faults not described here.

Care and recycling

For directions on care, please refer to the accompanying Care Instructions. Observe the valid national regulations when disposing of the fitting.

Avant l'installation

Consignes de sécurité



Prévention d'échaudage

Pour des points de puisage où la température de l'eau est particulièrement critique (hôpitaux, écoles, résidences médicalisées), il est recommandé de systématiquement utiliser des thermostats pouvant être limités à 43 °C. Une butée de température permettant la limitation est incluse avec ce produit. Pour les systèmes de douche dans les écoles maternelles et dans certaines parties de résidences médicalisées, il est généralement recommandé de ne pas dépasser une température de 38 °C. Utilisez ici des thermostats Grotherm Special avec poignée spéciale pour l'aide à la désinfection thermique et la butée finale de sécurité correspondante. Respectez les normes en vigueur (par ex. EN 806 2) ainsi que les réglementations techniques pour l'eau potable. Vous pouvez utiliser cette robinetterie GROHE avec un réservoir sous pression ou un chauffe-eau instantané.

Un fonctionnement avec des réservoirs à écoulement libre (= chauffe-eau à écoulement libre) n'est pas possible.

Pour une utilisation optimale de la robinetterie, la pression dynamique doit être comprise entre 1 et 5 bars. Installer un réducteur de pression en cas de pressions dynamiques élevées.



En cas de première installation, bien rincer les tuyauteries d'eau chaude et d'eau froide avant et après le montage de la robinetterie neuve, jusqu'à ce que l'eau ne présente plus aucune impureté. Des résidus éventuels provenant des conduites peuvent boucher la robinetterie et dégrader la qualité de l'eau potable.



Veillez à ne pas endommager les surfaces avec les outils lors de l'installation. N'utilisez pas de pince dentée.

Installation, page 2 + 3



Le raccordement d'eau froide doit être effectué à droite, celui d'eau chaude à gauche.

Si vous avez inversé les raccordements de robinetterie (eau chaude à droite et eau froide à gauche), vous pouvez utiliser une cartouche compacte de thermostat disponible en tant qu'accessoire spécial (47 175) pour corriger cette erreur, voir page 1.

1 - **17** = N° de figure

- 1 Respectez les dimensions de montage nécessaires.
- 2 Étanchez le filetage de 1/2" des raccords excentrés. Utilisez pour ce faire un produit d'étanchéité approprié (disponible dans le commerce spécialisé).

3 Vissez les raccords excentrés sur les conduites de raccordement à l'horizontale et en respectant une distance de 150mm.

4 Placez les rosaces **A** sur les raccords excentrés. Contrôlez le siège du filtre à impuretés monté **C**. Vissez les écrous de raccordement de la robinetterie sur les raccords excentrés.



Ouvrez les arrivées d'eau chaude et d'eau froide et contrôlez l'étanchéité des raccords.

5 Insérez la barre de douche **D** jusqu'en butée dans le boîtier.



La barre de douche ne doit pas être raccourcie.

6 Pour marquer l'emplacement des trous, alignez la barre de douche **D**. Puis, tracez les trous de perçage pour l'applique murale **E**. Retirez ensuite la barre de douche.

7 Percez les trous et mettez les chevilles **F** en place.

8 Pour la fixation sur une paroi verticale, placez le joint torique **E1** sur l'applique murale **E**. Vissez l'applique murale **E** au mur à l'aide des vis **F1** et du joint **E2**.

9 Pour la fixation sur une paroi décalée, vous pouvez augmenter de 8mm l'espace avec le mur à l'aide de l'accessoire spécial (27 180), voir page 1. En cas d'utilisation d'autres vis, il est également possible de poser plusieurs rondelles de compensation les unes sur les autres. Mettez en place le -joint torique **E1** sur l'applique murale **E**. Vissez l'applique murale **E** avec la rondelle de compensation, à l'aide des vis **F1** et du joint **E2**.

10 Mettez en place la rosace **G** sur la console **H** et replacez la barre de douche **D** dans le boîtier, voir **5**. Insérez la console **H** sur l'applique murale **E**. Alignez la barre de douche **D** et fixez-la à l'aide de la tige filetée **H1**. Placez la rosace **G** contre le mur.

11 Insérez le bras de douche **I** par le haut sur le raccordement de la barre de douche **D** et fixez-le à l'aide de la tige filetée **I1**.

12 Placez le tamis **J1** et le joint **J2** sur la douche de tête **J**. Vissez ensuite la douche de tête **J** sur le bras de douche **I**.

13 Vissez l'écrou conique **K1** du flexible de douche **K** sur la douchette **L** avec le tamis **L1**.

Vissez l'écrou **K2** du flexible de douche **K** sur la robinetterie.

Commande, page 4

14 Vous avez la possibilité de régler la quantité d'eau au bec ou à la douche en tournant la poignée d'arrêt **N**.

Lorsque celle-ci est placée en position médiane, la robinetterie est fermée. Vous pouvez ouvrir la robinetterie en mode bec en appuyant sur la touche **N1** et en tournant la poignée d'arrêt **N**.

Vous avez alors la possibilité de régler la température de l'eau en tournant la poignée de thermostat **M**.

! La température est limitée à 38 °C par la butée de sécurité.

Il est possible d'aller au-delà de la limite des 38 °C en maintenant la touche **M4** appuyée et en tournant la poignée de thermostat **M**.

! Après avoir utilisé la poignée de thermostat **M**, réglez toujours la température sur 38 °C, afin d'éviter tout risque de brûlure pour l'utilisateur suivant.

Ajustage, page 4

La robinetterie est réglée en usine à une pression de 3 bars pour l'eau chaude et l'eau froide.

Si la température n'est pas égale à 38 °C, un nouveau réglage (ajustage) est nécessaire.

14 Réglez la température au niveau de la poignée de thermostat **M** sur 38 °C. Tournez la poignée d'arrêt **N** en direction de la douche et mesurez la température de l'eau qui s'écoule.

15 Retirez le capot **M1** en faisant levier.

- Retirez la vis **M2** et enlevez la poignée de thermostat **M**.
- Lorsque l'eau coule, tournez l'écrou de régulation **O** jusqu'à ce que l'eau atteigne 38 °C.
- Réinsérez la poignée de thermostat **M** de manière à faire correspondre le repère **M3** de la poignée avec le repère 38 °C **M5** de la robinetterie
- Revissez la poignée de thermostat **M** à fond avec la vis **M2** et insérez le capot **M1**.

Butée de température maximale

- Si la butée de température maximale est réglée sur 43 °C, mettez en place le limiteur de température joint dans la poignée de sélection de la température.

Dépannage, page 1, 2, 3 + 4

! En cas de risque de gel, démontez la robinetterie du mur. Videz la robinetterie ou rangez-la dans un endroit à l'abri du gel. Les clapets anti-retour dans l'arrivée d'eau froide et d'eau chaude, ainsi que dans le raccordement de la douche, empêchent que de l'eau reste dans les robinets lors du vidage de l'installation sanitaire.

Pannes: Volume d'eau largement inférieur ou jet de l'eau modifié.

1. La pression de l'alimentation d'eau est insuffisante: Vérifiez l'installation en amont.
2. Filtre à d'impuretés obstrué/bouché dans la douche de tête **J1**, la douche (07 002) ou le raccord à vis (07 264), voir page 1: Nettoyez ou remplacez le filtre à d'impuretés.
3. **16** Diffuseur obstrué/bouché: nettoyez le diffuseur de douche.
4. Clapets anti-retour (08 565) obstrués/bouchés/défectueux dans les raccordements ou la sortie de douche, voir page 1: Nettoyez ou remplacez les clapets anti-retour, voir **17**.

17 Dévisser le clapet anti-retour

! Coupez l'alimentation d'eau chaude et d'eau froide!

- Démontez la robinetterie du mur, voir **4**.
- Retirez les filtres à impuretés **C**.
- Dévissez le nipple de raccordement **P** en le tournant vers la droite (filetage à gauche) avec une clé Allen de 12mm.
- Enlevez les clapets anti-retour **Q**.
- Effectuez le montage dans l'ordre inverse.
- Remplacez en même temps les filtres à impuretés **C**.
- Retirez le flexible de douche **K**, voir **18**.
- Retirez le clapet anti-retour **Q1**.

Pannes: La pomme de douche goutte.

- Fuite au niveau de l'élément de fonctionnement (12 433), voir page 1: Ce composant étant fragile, veuillez vous adresser à votre installateur.

Pannes: La température de l'eau reste inchangée après activation de la poignée de thermostat.

1. La température de l'eau est trop faible: Veillez à ce que la température d'admission soit de 42 °C minimum.
2. Cartouche compacte de thermostat (47 439) défectueuse, voir page 1: Ce composant étant fragile, veuillez vous adresser à votre installateur.

En cas de dysfonctionnements non répertoriés dans cette documentation, demandez conseil à votre installateur.

Entretien et recyclage

Les indications relatives à l'entretien figurent sur la notice jointe à l'emballage. Respectez la législation de votre pays lors de la mise au rebut de la robinetterie.

Antes de la instalación

Informaciones relativas a la seguridad



Prevención de quemaduras

En el punto de consumo, con especial atención a la temperatura de descarga (hospitales, escuelas y residencias geriátricas y para la tercera edad) se recomienda utilizar termostatos que se puedan limitar hasta los 43° C. Se adjunta a este producto un tope de temperatura. En las instalaciones de duchas en guarderías y residencias geriátricas se recomienda que la temperatura no sobrepase los 38° C. A este respecto, utilizar el termostato Grohtherm Special con regulador para facilitar la desinfección térmica y el tope de seguridad correspondiente. Cumplir con las normas vigentes (p. ej., EN 806-2) y las especificaciones técnicas relativas al agua potable.

Es posible utilizar esta grifería GROHE en combinación con un acumulador de presión o con un calentador instantáneo.

No es posible el empleo con acumuladores sin presión (= calentadores de agua sin presión).

Para obtener un funcionamiento óptimo de la grifería, la presión de trabajo debe ser de 1 a 5 bares.

Con presiones de flujo elevadas recomendamos instalar un reductor de presión.



En caso de nueva instalación, antes y después del montaje, purgar las conducciones de agua fría y caliente hasta que el agua no contenga ninguna impureza. De lo contrario, posibles restos depositados en las tuberías podrían obstruir la grifería y contaminar el agua potable.



Prestar atención a que durante la instalación no se dañen las superficies con la herramienta. No utilizar tenazas con dientes.

Instalación, páginas 2 + 3



La acometida del agua fría debe estar a la derecha y la del agua caliente a la izquierda.

En caso de que se hayan intercambiado las conexiones de la grifería (caliente a la derecha – fría a la izquierda), esto puede compensarse con el accesorio especial termoelemento de termostato (47 175), véase la página 1:

1 - 17 = Número de la figura

1 Tener en cuenta las cotas de montaje prescritas.

2 Estanqueizar la rosca de 1/2" de los racores en S. Utilizar para ello material de sellado adecuado (disponible en distribuidores especializados).

3 Enroscar los racores en S horizontalmente con una distancia de 150mm en las tuberías de conexión.

4 Colocar los rosetones **A** en los racores en S.

Verificar el asiento de los filtros colectores de suciedad **C** montados. Enroscar las tuercas de conexión de la grifería en los racores en S.



Abrir las llaves de paso del agua fría y del agua caliente y comprobar la estanqueidad de las conexiones.

5 Introducir la barra de ducha **D** hasta el tope en la carcasa.



La barra de ducha no debe recortarse.

6 Para marcar los taladros, nivelar la barra de ducha **D**. Marcar entonces los taladros para el disco de pared **E**. Posteriormente volver a retirar la barra de ducha.

7 Realizar los taladros e introducir los tacos **F**.

8 Para fijar en una pared nivelada colocar el anillo tórico **E1** en el disco de pared **E**. Atornillar el disco de pared **E** con los tornillos **F1** utilizando la junta **E2** al tabique.

9 Para fijar en una pared irregular puede aumentarse la distancia al tabique con el accesorio especial arandela de ajuste (27 180) en 8mm, véase la página 1. Si se utilizan otros tornillos pueden montarse varias arandelas de ajuste superpuestas. Colocar el anillo tórico **E1** en el disco de pared **E**. Atornillar el disco de pared **E** junto con la arandela de ajuste y los tornillos **F1** utilizando la junta **E2** al tabique.

10 Colocar el rosetón **G** en el elemento de fijación **H** y volver a introducir la barra de ducha **D** en la carcasa, véase **5**.

Colocar el elemento de fijación **H** en el disco de pared **E**.

Nivelar la barra de ducha **D** y fijarla con el tornillo prisionero **H1**.

Deslizar el rosetón **G** contra la pared.

11 Colocar el brazo de ducha **I** desde arriba en la conexión de la barra de ducha **D** y asegurarlo con el tornillo prisionero **I1**.

12 Colocar el tamiz **J1** y la junta **J2** en la ducha de cabeza **J**. Enroscar posteriormente la ducha de cabeza **J** en el brazo de ducha **I**.

13 Enroscar la tuerca cónica **K1** del flexo de la teleducha **K** utilizando el tamiz **L1** a la teleducha **L**.

Enroscar la tuerca **K2** del flexo de la teleducha **K** a la grifería.

Manejo, página 4

14 Girando el volante de apertura y cierre **N** puede regularse el caudal de agua para la ducha de cabeza o la teleducha.

En la posición central la grifería está cerrada. Pulsando la tecla **N1** y girando el volante de apertura y cierre **N** se abre la grifería en dirección a la ducha de cabeza.

Girando la empuñadura del termostato **M** puede ajustarse la temperatura del agua.

! La temperatura es limitada por un cierre de seguridad a 38 °C.

Pulsando la tecla **M4** y girando la empuñadura del termostato **M** pueden superarse los 38 °C del bloqueo.

! Después de utilizar la empuñadura del termostato **M** volver a colocarla siempre a 38 °C, ya que en caso contrario el siguiente usuario corre el riesgo de escaldarse.

Ajuste, página 4

La grifería se ajusta en fábrica a una presión de agua fría y agua caliente de 3 bares respectivamente.

Cuando la temperatura no alcanza 38 °C, es necesario un reajuste.

14 Ajustar la temperatura de la empuñadura del termostato **M** a 38 °C. Girar el volante de apertura y cierre **N** en dirección a la teleducha y medir la temperatura del agua que sale.

15 Sacar haciendo palanca la tapa de cierre **M1**.

- Desenroscar el tornillo **M2** y extraer la empuñadura de termostato **M**.
- Con el agua corriendo, girar la tuerca de regulación **O** hasta que el agua haya alcanzado 38 °C.
- Colocar de nuevo la empuñadura de termostato **M** de modo que la marca **M3** de la empuñadura coincida con la marca de 38 °C **M5** de la grifería.
- Volver a fijar firmemente la empuñadura de termostato **M** con el tornillo **M2** y colocar nuevamente la tapa **M1**.

Tope limitador de temperatura

- Si el tope limitador de temperatura debe estar en 43 °C, colocar el limitador de temperatura suministrado en la empuñadura para la regulación de temperatura.

Solución de problemas, páginas 1, 2, 3 + 4

! En caso de riesgo de heladas retirar la grifería de la pared. Vaciar la grifería o almacenarla protegida de las heladas. Las válvulas antirretorno de la conexión del agua fría y caliente y de la conexión para ducha de la grifería tienen la función de que quede agua en la grifería al vaciar la instalación de la casa.

Fallo: Caudal considerablemente reducido o aspecto del chorro de agua modificado.

1. Presión de alimentación insuficiente:
Verificar la instalación preconectada.
2. Filtro colector de suciedad de la ducha de cabeza **J1**, de la teleducha (07 002) o de la atornilladura de conexión (07 264) obstruido/sucio, véase la página 1: Limpiar o sustituir el filtro colector de suciedad.
3. **16** Salida de ducha obstruida /sucia:
Limpiar la salida de ducha.
4. Válvulas antirretorno (08 565) de las conexiones o de la salida de la ducha obstruidas/sucias/ defectuosas, véase la página 1: Limpiar o sustituir las válvulas antirretorno, véase **17**.

17 Desmontar la válvula antirretorno

! ¡Cerrar las llaves de paso del agua fría y del agua caliente!

- Retirar la grifería de la pared, véase **4**.
- Retirar el filtro colector de suciedad **C**.
- Desenroscar las boquillas roscadas de conexión **P** girando a derechas (rosca a la izquierda) con una llave de macho hexagonal de 12mm.
- Extraer las válvulas antirretorno **Q**.
- El montaje se efectúa en el orden inverso.
- Al hacerlo, sustituir los filtros colectores de suciedad **C**.
- Retirar el flexo de la teleducha **K**, véase **18**.
- Extraer la válvula antirretorno **Q1**.

Fallo: El cabezal de ducha gotea.

- El elemento funcional (12 433) es inestanco, véase la página 1:
Ya que se trata de un componente delicado, póngase en contacto con su instalador.

Fallo: Pese a usar la empuñadura de termostato la temperatura no cambia.

1. La temperatura del agua es demasiado baja:
La temperatura de avance debe ser de al menos 42 °C.
2. Termoelemento del termostato (47 439) defectuoso, véase la página 1:
Ya que se trata de un componente delicado, póngase en contacto con su instalador.

En caso de surgir otros problemas, consultar también al instalador.

Cuidados y reciclaje

Las instrucciones para los cuidados de este producto se encuentran en las instrucciones de conservación adjuntas. Tener en cuenta al desechar la grifería las prescripciones nacionales vigentes.

Prima dell'installazione

Informazioni sulla sicurezza



Per evitare le ustioni

Nei punti di prelievo in cui è necessario prestare particolare attenzione alla temperatura di scarico (ospedali, scuole, case di cura per anziani) si consiglia di impiegare principalmente termostati che consentano di limitare la temperatura a 43 °C. Per la limitazione della temperatura, il prodotto è dotato di un dispositivo di blocco della temperatura. Nei sistemi doccia presenti in asili e in particolari aree di case di cura, in genere è opportuno che la temperatura non superi i 38 °C. A tal fine utilizzare il miscelatore termostatico Grotherm Special con manopola speciale per semplificare la disinfezione termica e attivare il blocco di sicurezza. Osservare le norme in vigore (ad es. EN 806-2) e le regolazioni tecniche in materia di acqua potabile.

Questi rubinetti GROHE possono essere utilizzati con uno scaldabagno ad accumulo o istantaneo.

Non è possibile il funzionamento con accumulatori di acqua calda a bassa pressione (= accumulatori di acqua calda a circuito aperto).

Per poter far funzionare il rubinetto senza problemi, la pressione idraulica dovrebbe variare da 1 - 5 bar.

Per pressioni di flusso superiori si consiglia l'installazione di un riduttore di pressione.



Nelle nuove installazioni, prima e dopo il montaggio sciacquare le tubazioni dell'acqua fredda e calda finché l'acqua non contenga più sporco. Questi residui di varia natura provenienti dalle tubazioni potrebbero otturare il rubinetto e sporcare l'acqua potabile.



Fare attenzione a non rovinare le superfici con gli attrezzi durante l'installazione. Pertanto non utilizzare mai pinze dentate.

Installazione, pagina 2 + 3



Il raccordo dell'acqua fredda deve trovarsi a destra, quello dell'acqua calda a sinistra.

Se i raccordi del rubinetto fossero stati scambiati (caldo a destra – freddo a sinistra), è possibile compensare la cosa utilizzando l'accessorio speciale cartuccia termostatica compatta (47 175), vedere pag. 1.

1 - 17 = Numero figura

1 Tener conto delle quote di montaggio richieste.

2 Sigillare la filettatura da 1/2" del raccordo a "S".
A tal fine utilizzare del materiale per guarnizioni idoneo (disponibile presso rivenditori specializzati).

3 Avvitare il raccordo a "S" orizzontalmente nei tubi di collegamento con una distanza di 150mm.

4 Inserire le rosette **A** sul raccordo a "S".

Controllare la posizione dei filtri **C**. Avvitare i dadi di raccordo del rubinetto ai raccordi a "S".



Aprire l'entrata dell'acqua calda e fredda e controllare la tenuta dei raccordi

5 Inserire l'asta doccia **D** nell'alloggiamento fino all'arresto.



Non accorciare l'asta della doccia.

6 Per segnare i fori allineare l'asta doccia **D**.
Contrassegnare poi i fori della rondella parete **E**.
Staccare poi nuovamente l'asta doccia.

7 Effettuare i fori e inserire il tassello **F**.

8 Per il fissaggio su una parete dritta, calzare l'O-Ring **E1** sulla rondella parete **E**. Avvitare la rondella parete **E** al muro con le viti **F1** utilizzando la guarnizione **E2**.

9 Nel fissaggio su una parete spostata è possibile aumentare la distanza alla parete di 8mm utilizzando l'accessorio speciale disco di compensazione (27 180), vedere pag. 1. Impiegando altre viti si possono montare anche più dischi di compensazione sovrapposti. Calzare l'O-Ring **E1** sulla rondella parete **E**. Avvitare la rondella parete **E** al muro con le viti **F1** utilizzando la guarnizione **E2**.

10 Spingere la rosetta **G** sulla mensola **H** e rimettere l'asta doccia **D** nell'alloggiamento, vedere **5**.
Spingere la mensola **H** sulla rondella parete **E**.
Allineare l'asta doccia **D** e fissarla con il grano filettato **H1**.
Spostare la rosetta **G** contro la parete.

11 Spingere dall'alto il braccio doccia **I** sul raccordo dell'asta doccia **D** e fissarlo con il grano filettato **I1**.

12 Inserire il filtro **J1** e la guarnizione **J2** nel soffione doccia **J**. Avvitare poi il soffione doccia **J** sul braccio doccia **I**.

13 Avvitare il dado a cono **K1** del flessibile doccia **K** alla manopola doccia **L** utilizzando il filtro **L1**.

Avvitare il dado **K2** del flessibile doccia **K** al rubinetto.



Utilizzo, pagina 4

14 Ruotando la manopola di chiusura **N** è possibile regolare il flusso d'acqua verso la manopola doccia o il soffione.

In posizione centrale il rubinetto è chiuso. Premendo il tasto **N1** e ruotando la manopola di chiusura **N** il rubinetto si aprirà verso il soffione doccia.

Ruotando la manopola del termostatico **M** è possibile regolare la temperatura dell'acqua.

! La temperatura viene limitata a 38 °C per mezzo di un blocco di sicurezza.

Premendo il tasto **M4** e ruotando la manopola del termostatico **M** è possibile superare il limite dei 38 °C.

! Dopo l'utilizzo riposizionare sempre la manopola del termostatico **M** su 38 °C, poiché altrimenti c'è pericolo che l'utente successivo possa scottarsi.

Regolazione, pagina 4

Il rubinetto viene tarato di fabbrica su di una pressione di 3 bar per acqua calda e fredda.

Se la temperatura fosse inferiore a 38 °C, sarà necessaria una nuova regolazione (taratura).

14 Impostare la temperatura sulla manopola della temperatura **M** a 38 °C. Ruotare la manopola di chiusura **N** nel senso della manopola doccia e misurare la temperatura dell'acqua in uscita.

15 Estrarre il cappuccio di copertura **M1**.

- Togliere la vite **M2** ed estrarre la manopola del termostatico **M**.
- Mentre l'acqua scorre, girare il dado di regolazione **O** finché l'acqua non raggiunga i 38 °C.
- Reinserire la manopola del termostatico **M** in modo che la marcatura **M3** sulla manopola coincida con la marcatura dei 38 °C **M5** sul rubinetto.
- Fermare nuovamente la manopola del termostatico **M** con la vite **M2** e inserire il cappuccio di copertura **M1**.

Limitatore di temperatura con blocco

- Se il limitatore di temperatura con blocco dovesse essere a 43 °C, utilizzare il limitatore di temperatura accluso nella maniglia di controllo/selezione della temperatura.

Eliminazione dei guasti, pagina 1, 2, 3 + 4

! In caso di pericolo di gelo togliere il rubinetto dal muro. Svuotare il rubinetto o conservarlo al riparo dal gelo. Il dispositivo anti-riflusso nell'entrata dell'acqua calda e fredda, nonché nell'attacco doccia del rubinetto lasciano acqua nel rubinetto quando si svuota l'impianto domestico.

Guasto: Flusso d'acqua notevolmente inferiore o formazione di flusso d'acqua modificata.

1. La pressione di alimentazione non è sufficiente: Controllare l'installazione a monte.
2. Filtri del soffione doccia **J1**, della manopola doccia (07 002) o dei raccordi a vite (07 264) otturati/sporchi, vedere pag. 1: Pulire o sostituire il filtro.
3. **16** Fondo dello spruzzatore otturato/sporco: Pulire il fondo dello spruzzatore.
4. Dispositivo anti-riflusso (08 565) dei raccordi o dell'uscita doccia otturato/sporco/guasto, vedere pag. 1: Pulire o sostituire il dispositivo anti-riflusso, vedere **17**.

17 Smontaggio del dispositivo anti-riflusso

! Interrompere l'entrata dell'acqua calda e fredda.

- Togliere il rubinetto dalla parete, vedere **4**.
- Estrarre il filtro **C**.
- Svitare il raccordo **P** girandolo verso destra (filettatura sinistrorsa) mediante una chiave a brugola da 12mm.
- Estrarre il dispositivo anti-riflusso **Q**.
- Eseguire il montaggio in ordine inverso.
- Sostituire i filtri **C**.
- Togliere il flessibile doccia **K**, vedere **18**.
- Estrarre il dispositivo anti-riflusso **Q1**.

Guasto: Il soffione doccia gocciola.

- L'elemento funzionale (12 433) non è a tenuta, vedere pag. 1: Trattandosi di un componente delicato, rivolgersi al Centro Assistenza Autorizzato.

Guasto: Nessuna variazione di temperatura girando la manopola del termostatico.

1. La temperatura dell'acqua è troppo bassa. Deve essere raggiunta una temperatura d'alimentazione minima di 42 °C.
2. Cartuccia termostatica compatta (47 439) guasta, vedere pag. 1. Trattandosi di un componente delicato, rivolgersi al Centro Assistenza Autorizzato.

Anche in caso di ulteriori guasti rivolgersi al Centro Assistenza Autorizzato.

Manutenzione ordinaria e riciclaggio

Le istruzioni per la manutenzione ordinaria sono riportate nei fogli acclusi. Per lo smaltimento del rubinetto rispettare le norme nazionali vigenti.



Vóór de installatie

Informatie m.b.t. de veiligheid



Voorkomen van brandwonden

Aan aftappunten waar speciale aandacht aan de uitlooptemperatuur moet worden besteed (ziekenhuizen, scholen, verzorgingstehuizen en woonzorgcentra), wordt het gebruik van thermostaten aanbevolen die op 43°C kunnen worden begrensd. Voor de begrenzing wordt een temperatuurbegrenzer met dit product meegeleverd. Voor douche-installaties in kleuterscholen en specifieke domeinen in verzorgingstehuizen geldt als algemene aanbeveling dat de temperatuur 38°C niet mag overschrijden. Gebruik hiervoor de Grohtherm Special-thermostaten met speciale greep voor eenvoudige thermische desinfectie en een overeenkomende veiligheidsbegrenzer. De geldende normen (bijv. EN 806-2) en de technische regels voor drinkwater moeten nageleefd worden.

Deze kraan van GROHE kunt u in combinatie met een boiler of een c.v.-ketel gebruiken.

Het werken met lagedrukboilers (= open warmwatertoestellen) is niet mogelijk.

Om de kraan correct te kunnen gebruiken, moet de stromingsdruk tussen 1 en 5 bar liggen.

Bij hogere stromingsdrukwaarden raden wij u aan een drukreducerendventiel in te bouwen.



Bij het installeren vóór en na de montage de koud- en warmwaterleidingen doorspoelen totdat het water geheel helder en schoon is. Deze bezinksels uit de leidingen zouden anders de kraan verstopen en het drinkwater verontreinigen.



Let erop dat u de oppervlakken bij de installatie niet met het gereedschap beschadigt. Daarom in geen geval getande tangen gebruiken.

Installatie, pagina 2 + 3



De koudwateraansluiting komt rechts, de warmwateraansluiting links.

Als u de aansluitingen van de kraan hebt verwisseld (warm rechts – koud links), kunt u dat met het speciaal toebehoren thermostaatkardoes (47 175) verhelpen, zie pagina 1.

1 - **17** = Nummer van afbeelding

1 Houd rekening met de vereiste inbouwmaten.

2 Dicht de 1/2"-schroefdraad van de S-aansluitingen af. Gebruik hiervoor geschikt afdichtmiddel (verkrijgbaar bij de vakhandel).

3 Schroef de S-aansluitingen horizontaal op een afstand van 150mm in de aansluitleidingen vast.

4 Schuif de rozetten **A** op de S-aansluitingen. Controleer of de ingelegde vuilzefjes **C** goed liggen. Schroef de aansluitmoeren van de kraan op de S-aansluitingen.



Open de koud- en warmwatertoevoer en controleer de aansluitingen op lekkages.

5 Steek de glijstang **D** tot aan de aanslag in de behuizing.



De glijstang mag niet worden afgekort.

6 Voor het aftekenen van de boorgaten lijnt u de glijstang **D** uit. Teken daarna de boringen voor de wandschijf **E** af. Trek de glijstang vervolgens weer los.

7 Boor de gaten en breng de pluggen **F** aan.

8 Voor het bevestigen op een rechte wand trekt u de o-ring **E1** op de wandschijf **E**. Schroef de wandschijf **E** met de schroeven **F1** en de pakking **E2** op de wand.

9 Bij het bevestigen op een afgescheiden wand kunt u de afstand naar de wand met speciaal toebehoren (27 180) met 8mm vergroten. Zie pagina 1. Bij gebruik van andere schroeven kunnen er ook meerdere vulringen boven elkaar worden ingebouwd. Trek de o-ring **E1** op de wandschijf **E**. Schroef de wandschijf **E** samen met de vulring en de schroeven **F1** met de pakking **E2** op de wand.

10 Schuif de rozet **G** op de console **H** en plaats de glijstang **D** weer in de behuizing, zie **5**. Schuif de console **H** op de wandschijf **E**. Lijn de glijstang **D** uit en bevestig deze met het tapeind **H1**. Schuif de rozet **G** tegen de wand.

11 Schuif de douchearm **I** van boven op de aansluiting van de glijstang **D** en borg deze met het tapeind **I1**.

12 Plaats de zeef **J1** en de pakking **J2** in de douchekop **J**. Schroef daarna de douchekop **J** op de douchearm **I**.

13 Schroef de conische moer **K1** van de doucheslang **K** met de zeef **L1** op de handdouche **L**.

Schroef de moer **K2** van de doucheslang **K** op de kraan.

Bediening, pagina 4

- 14** Door te draaien aan de afsluitknop **N** kunt u de hoeveelheid water naar de douchekop of de handdouche regelen.
- In de middelste stand is de kraan gesloten. Door indrukken van de knop **N1** en te draaien aan de afsluitknop **N** opent u de kraan naar de douchekop.

Door te draaien aan de thermostaatgreep **M** kunt u de watertemperatuur instellen.

! De temperatuur wordt door een veiligheidsblokkering op 38 °C begrensd.

Door indrukken van de knop **M4** en te draaien aan de thermostaatgreep **M** kan de 38 °C-grens worden overschreden.

! Zet de thermostaatgreep **M** na gebruik altijd weer terug op 38 °C, omdat voor de volgende gebruiker anders gevaar voor verbranding bestaat.

Afstellen, pagina 4

De kraan wordt af fabriek op een koud- en warmwaterdruk van elk 3 bar afgesteld.

Als de temperatuur niet 38 °C is, moet u de kraan opnieuw afstellen.

- 14** Zet de temperatuur op de thermostaatgreep **M** op 38 °C. Draai de afsluitknop **N** in de richting van de handdouche en meet de temperatuur van het uitstromende water.

- 15** Wip de afdekkap **M1** los.
- Schroef de schroef **M2** los en trek de thermostaatgreep **M** eraf.
 - Draai bij stromend water aan de regelmoer **O** tot het water een temperatuur van 38 °C heeft.
 - Steek de thermostaatgreep **M** er weer zodanig op dat de markering **M3** op de handgreep samenvalt met de 38 °C-markering **M5** op de kraan.
 - Schroef de thermostaatgreep **M** weer met de schroef **M2** vast en breng de afdekkap **M1** aan.

Temperatuurbegrenzer

- Als de temperatuurbegrenzer bij 43 °C moet staan, plaats dan de bijgeleverde temperatuurbegrenzer in de temperatuurgreep.

Storingen verhelpen, pagina 1, 2, 3 + 4

! Haal de kraan bij bevroeringsgevaar van de wand. Tap de kraan af of bewaar deze in een vorstvrije ruimte. De terugslagkleppen in de koud- en warmwateraansluiting en in de doucheaansluiting van de kraan zorgen ervoor dat er bij het aftappen van de waterleidinginstallatie water in de kraan achterblijft.

Storing: Aanzienlijk minder water of andersoortige waterstraal.

1. Aanvoerdruk niet voldoende: voorgeschakelde installatie controleren.
2. Vuilzeef in de douchekop **J1**, handdouche (07 002) of schroefverbinding (07 264) verstopt/verontreinigd, zie pagina 1:
Vuilzeef reinigen of vervangen.
3. **16** Sproeiplaat verstopt / vervuild:
Sproeiplaat van de douchekop reinigen.
4. Terugslagkleppen (08 565) in de aansluitingen of in de doucheafvoer verstopt/verontreinigd/defect, zie pagina 1:
Terugslagkleppen reinigen of vervangen, zie **17**.

17 Terugslagkleppen uitbouwen

! Sluit de koud- en warmwatertoevoer af!

- Haal de kraan van de wand, zie **4**.
- Verwijder de vuilzeefjes **C**.
- Schroef de aansluitnippel **P** met een inbussleutel van 12mm los door rechtsom te draaien (linkse schroefdraad).
- Verwijder de terugslagkleppen **Q**.
- Monteer de onderdelen in omgekeerde volgorde.
- Vervang daarbij de vuilzeefjes **C**.
- Verwijder de doucheslang **K**, zie **13**.
- Verwijder de terugslagklep **Q1**.

Storing: Douchekop lekt.

- Het functie-element (12 433) lekt, zie pagina 1:
Neem contact op met uw installateur, omdat het een gevoelig onderdeel is.

Storing: Ondanks bediening van de thermostaatknop verandert de temperatuur niet.

1. Watertemperatuur is te laag: zorg voor een aanvoertemperatuur van minstens 42 °C.
2. Thermostaatkardoes (47 439) defect, zie pagina 1:
Neem contact op met uw installateur, omdat het een gevoelig onderdeel is.

Neem ook bij eventuele andere storingen contact op met uw installateur.

Onderhoud en recycling

De aanwijzingen voor de reiniging vindt u in het bijgaande onderhoudsvoorschrift. De kraan conform de geldende nationale voorschriften afvoeren.

Przed rozpoczęciem montażu

Informacje dotyczące bezpieczeństwa



Unikanie oparzeń

Przy punktach poboru ze szczególnym przestrzeganiem temperatury wylotu (szpitale, szkoły, domy opieki i domy seniora) zalecane jest zasadniczo stosowanie termostatów zapewniających ograniczenie temperatury do 43°C. Do tego produktu dołączony jest zderzak krańcowy temperatury służący do ograniczania temperatury. Przy instalacjach prysznicowych w przedszkolach i specjalnych obszarach domów opieki zalecane jest generalnie, aby temperatura nie przekraczała 38°C. W tym celu należy stosować termostaty Grohtherm Special z uchwytem ułatwiającym termiczną dezynfekcję i odpowiednim ogranicznikiem bezpieczeństwa. Należy przestrzegać obowiązujących norm (np. EN 806-2) i reguł technicznych dotyczących wody pitnej.

Armatura wannowa GROHE może współpracować z ciśnieniowym podgrzewaczem pojemnościowym lub przepływowym podgrzewaczem wody.

Użytkowanie z beziśnieńiowymi podgrzewaczami wody (= pracującymi w systemie otwartym) nie jest możliwe.

Aby zapewnić bezusterkowe funkcjonowanie armatury, ciśnienie robocze powinno wynosić od 1 do 5 bar.

Jeżeli ciśnienie przekracza 5 bar, należy wmontować reduktor ciśnienia.



Przed i po czynnościach montażowych należy dokładnie przepłukać przewody wody zimnej i gorącej tak, aby woda nie zawierała żadnych zanieczyszczeń. Ewentualne zanieczyszczenia w przewodach mogą spowodować niedrożność armatury i zanieczyścić wodę pitną.



Należy uważać, aby podczas montażu nie uszkodzić powierzchni armatury narzędziami. W tym celu nie należy używać ostrych szczyptic.

Montaż, strona 2 + 3



Doprowadzenie zimnej wody należy wykonać z prawej strony, a ciepłej wody – z lewej strony.

W przypadku odwrotnego podłączenia armatury (woda gorąca – str. prawa, woda zimna – str. lewa), oferujemy kompaktową głowicę termostatyczną (47 175) w zestawie akcesoriów, zob. str. 1.

1 - **17** = Numer rysunku

1 Należy zwrócić uwagę na wymagane wymiary montażowe.

2 Uszczelnić gwint 1/2" łączników S. Należy stosować odpowiedni materiał uszczelniający (dostępny w handlu).

3 Wkręcić łączniki S poziomo do przewodów przyłączeniowych w odstępnie 150mm.

4 Osadzić rozetki A na łącznikach S.

Sprawdzić osadzenie założonych siatek gromadzących zanieczyszczenia C. Nakręcić nakrętki podłączeniowe baterii na łączniki S.



Odkręcić zawory doprowadzenia wody zimnej i gorącej oraz sprawdzić szczelność podłączeń.

5 Osadzić drążek prysznicowy D, aż do oporu w obudowie.



Drążka prysznicowego nie należy skracać.

6 W celu zaznaczenia otworów do wiercenia, wyrównać drążek prysznicowy D. Zaznaczyć otwory dla tarczy ściennej E. Następnie ponownie wyciągnąć drążek prysznicowy.

7 Wywiercić otwory i osadzić kołki rozporowe F.

8 W celu zamocowania do równej ściany, wsunąć pierścień oring E1 na tarczę ścienną E. Przykręcić tarczę ścienną E przy użyciu śrub F1 wraz z uszczelką E2 do ściany.

9 W przypadku zamocowania do nierównej ściany, możliwe jest zwiększenie odstępu do ściany przy użyciu podkładki wyrównawczej (27 180) z zestawu akcesoriów, o 8mm, zob. str. 1. Jeżeli wykorzystane zostaną inne śruby, należy zastosować kilka podkładek wyrównawczych nałożonych jedna na drugą. Wsunąć pierścień oring E1 na tarczę ścienną E. Przykręcić tarczę ścienną E z podkładką wyrównawczą i przy użyciu śrub F1 wraz z uszczelką E2 do ściany.

10 Wsunąć rozetkę G na konsolę H i osadzić ponownie drążek prysznicowy D w obudowie, zob. **5**. Wsunąć konsolę H na tarczę ścienną E. Wyrównać drążek prysznicowy D i zamocować przy użyciu trzpienia gwintowanego H1. Przesunąć rozetkę G do ściany.

11 Wsunąć ramię prysznica I od góry na przyłączy drążka prysznica D i zabezpieczyć przy użyciu trzpienia gwintowanego I1.

12 Osadzić sitko J1 i uszczelkę J2 w górnej głowicy prysznicowej J. Wkręcić górną głowicę prysznicową J na ramię prysznica I.

13 Wkręcić nakrętkę stożkową K1 przewodu prysznicowego K z założonym sitkiem L1 do rączki prysznicowej L.

Wkręcić nakrętkę K2 przewodu prysznicowego K do armatury

Obsługa, strona 4

14 Poprzez obrót pokrętki odcinającego **N**, możliwa jest regulacja natężenia wypływu wody z górnej głowicy prysznicowej lub rączki prysznicowej.

W położeniu środkowym wypływ wody z armatury zostaje zamknięty. Poprzez naciśnięcie przycisku **N1** i obrót pokrętki odcinającego **N** następuje otwarcie przepływu wody do górnej głowicy prysznicowej.

Poprzez obrót pokrętki termostatu **M** możliwa jest regulacja temperatury wody.

! Temperatura wody jest ograniczona przez blokadę bezpieczeństwa do 38 °C.

Poprzez naciśnięcie przycisku **M4** i obrót pokrętki termostatu **M** możliwe jest przekroczenie blokady 38 °C.

! Po użyciu pokrętki termostatu **M** należy ustawić je ponownie na 38 °C, z uwagi na niebezpieczeństwo poparzenia następnego użytkownika.

Kalibrowanie, strona 4

Armatura jest fabrycznie nastawiona na ciśnienie wody zimnej i gorącej wynoszące 3 bar.

Jeżeli temperatura nie wynosi 38 °C, konieczna jest ponowna regulacja (kalibrowanie).

14 Ustawić temperaturę na pokrętkę termostatu **M** na 38 °C. Ustawić pokrętkę odcinającą **N** w kierunku rączki prysznicowej i zmierzyć temperaturę wypływającej wody.

15 Podważyć kołpak osłaniający **M1**.

- Odkręcić śrubę **M2** i zdjąć pokrętkę termostatu **M**.
- Podczas wypływu wody obracać nakrętkę regulacyjną **O** tak długo, aż woda osiągnie temperaturę 38 °C.
- Założyć pokrętkę termostatu **M** tak, aby oznaczenie **M3** naniesione na pokrętkę, zrównało się z oznaczeniem 38 °C **M5** na korpusie armatury.
- Wkręcić ponownie pokrętkę termostatu **M** ze śrubą **M2** i nałożyć kołpak osłaniający **M1**.

Ogranicznik temperatury

- W przypadku ustawienia krańcowego ogranicznika temperatury w położeniu 43 °C, należy osadzić załączony ogranicznik temperatury wody w pokrętkę termostatu.

Usuwanie usterek, strona 1, 2, 3 + 4

! Zdemontować armaturę ze ściany w przypadku groźby wystąpienia mrozu. Opróżnić armaturę lub zabezpieczyć przed mrozem. W przypadku opróżnienia domowej instalacji wodnej, zawory zwrotne w przyłączy wody zimnej i gorącej oraz w przyłączy rączki prysznicowej armatury powodują pozostanie wody w armaturze.

Usterka: Zauważalnie mniejsza ilość wody lub zmieniony strumień wody.

1. Ciśnienie zasilające jest niewystarczające: Sprawdzić instalację przyłączeniową.
2. Niedrożne/zanieczyszczone sitka w górnej głowicy prysznicowej **J1**, rączce prysznicowej (07 002) lub w podłączeniowym połączeniu śrubowym (07 264), zob. str. 1: Oczyszczyć lub wymienić sitka gromadzące zanieczyszczenia.
3. **16** Niedrożne / zabrudzone denko prysznica. Oczyszczyć denko prysznica.
4. Niedrożne/zanieczyszczone/wadliwe zawory zwrotne (08 565) w przyłączach lub w wypływie prysznicowym, zob. str. 1: Oczyszczyć lub wymienić zawory zwrotne, zob. **17**.

17 Demontaż zaworów zwrotnych

! Zamknąć doprowadzenia wody zimnej i gorącej!

- Zdjąć armaturę ze ściany, zob. **4**.
- Wyjąć sitka gromadzące zanieczyszczenia **C**.
- Odkręcić złączkę podłączeniową **P**, obracając w prawo (gwint lewoskrętny) przy użyciu klucza imbusowego 12mm.
- Wyjąć zawory zwrotne **Q**.
- Montaż odbywa się w odwrotnej kolejności.
- Podczas tej czynności wymienić sitka gromadzące zanieczyszczenia **C**.
- Zdjąć giętki przewód prysznicowy **K**, zob. **13**.
- Wyjąć zawór zwrotny **Q1**.

Usterka: Wyciek wody z głowicy prysznicowej.

- Element funkcyjny (12 433) jest nieszczelny, zob. str. 1: Ponieważ jest to skomplikowany element konstrukcyjny, należy zwrócić się do fachowca.

Usterka: Obrót pokrętki termostatu nie powoduje zmiany temperatury wody.

1. Zbyt niska temperatura wody: Minimalna temperatura wstępna wody powinna wynosić 42 °C.
2. Usterka kompaktowej głowicy termostatycznej (47 439), zob. str. 1: Ponieważ jest to skomplikowany element konstrukcyjny, należy zwrócić się do fachowca.

Również w przypadku wystąpienia ewentualnych dalszych usterek prosimy o zwrócenie się do fachowca.

Pielęgnacja i recykling

Wskazówki dotyczące pielęgnacji zamieszczono w załączonej instrukcji pielęgnacji. W przypadku utylizacji należy przestrzegać obowiązujących przepisów krajowych.

Πριν από την τοποθέτηση

Πληροφορίες ασφάλειας



Αποφυγή εγκαυμάτων από υγρά

Σε σημεία υδροληψίας, στα οποία πρέπει να προσέχετε ιδιαίτερα τη θερμοκρασία εξόδου (νοσοκομεία, σχολεία και γηροκομεία) συνιστάται γενικά να τοποθετούνται θερμοστάτες με όριο θερμοκρασίας τους 43 °C. Αυτό το προϊόν διαθέτει τερματικό διακόπτη θερμοκρασίας για τον περιορισμό της. Σε συστήματα ντους σε παιδικούς σταθμούς και ειδικούς χώρους των γηροκομείων γενικά συνιστάται η θερμοκρασία να μην υπερβαίνει τους 38 °C. Γι' αυτό, χρησιμοποιείτε τους θερμοστάτες Grohtherm Special με ειδική λαβή για τη διευκόλυνση της θερμικής απολύμανσης και το αντίστοιχο στοπ ασφαλείας. Τηρείτε τους ισχύοντες κανονισμούς (π.χ. EN 806-2) και τους τεχνικούς κανόνες για το πόσιμο νερό.

Μπορείτε να χρησιμοποιήσετε αυτή τη μπαταρία της GROHE με συσσωρευτή πίεσης ή ταχυθερμοσίφωνα.

Η λειτουργία με συσσωρευτές χωρίς πίεση (= ανοιχτοί θερμοσίφωνες) δεν είναι δυνατή.

Για να μπορέσετε να χρησιμοποιήσετε τη μπαταρία χωρίς προβλήματα θα πρέπει η πίεση ροής να κυμαίνεται μεταξύ 1 και 5 bar.

Σε υψηλότερες πιέσεις ροής προτείνουμε την τοποθέτηση μιας βαλβίδας μείωσης της πίεσης.



Στη νέα τοποθέτηση, ξεπλύνετε καλά πριν και μετά τη συναρμολόγηση τους σωλήνες κρύου και ζεστού νερού, μέχρι το νερό να μην περιέχει άλλες ακαθαρσίες. Αυτά τα κατάλοιπα που ενδεχομένως να παραμένουν στους σωλήνες μπορούν να βουλώσουν τη μπαταρία και να ρυπάνουν το πόσιμο νερό.



Προσέξτε ώστε κατά την εγκατάσταση να μην προκαλέσετε πάνω στην επιφάνεια ζημιές με τα εργαλεία. Για το λόγο αυτό μη χρησιμοποιείτε σε καμία περίπτωση οδοντωτές πένσες.

Εγκατάσταση, σελίδα 2 + 3



Η σύνδεση κρύου νερού πρέπει να γίνει δεξιά και η σύνδεση ζεστού νερού αριστερά.

Εάν έχετε αντιστρέψει τις συνδέσεις της μπαταρίας (ζεστό δεξιά – κρύο αριστερά), μπορείτε να χρησιμοποιήσετε τον ειδικό μηχανισμό θερμοστάτη (47 175), βλέπε σελίδα 1.

1 - **17** = Αριθμός εικόνας

1 Λάβετε υπόψη σας τις απαιτούμενες διαστάσεις τοποθέτησης.

2 Μονώστε τα σπειρώματα 1/2" των συνδέσμων S. Χρησιμοποιήστε κατάλληλο μονωτικό υλικό (διατίθεται σε εξειδικευμένα καταστήματα).

3 Βιδώστε τους συνδέσμους σχήματος S σε οριζόντια θέση και σε απόσταση 150mm από τους αγωγούς σύνδεσης.

4 Περάστε τις ροζέτες **A** στους συνδέσμους σχήματος S, μέχρι τον τοίχο. Ελέγξτε τη θέση των φίλτρων ακαθαρσιών **C**. Βιδώστε τα παξιμάδια συνδέσμων των εξαρτημάτων επάνω στους συνδέσμους σχήματος S.



Ανοίξτε την παροχή κρύου και ζεστού νερού και ελέγξτε τη στεγανότητα των συνδέσεων.

5 Περάστε το σωλήνα στήριξης ντους **D** μέχρι τέρματος στο περίβλημα.



Ο σωλήνας στήριξης ντους δεν επιτρέπεται να κοπεί.

6 Για να σημειώσετε τις οπές ευθυγραμμίστε το σωλήνα στήριξης ντους **D**. Μετά σημειώστε τις οπές για την ένωση γωνίας πίσω πλάκας **E**. Στη συνέχεια, βγάλτε το σωλήνα στήριξης ντους.

7 Ανοίξτε τις οπές και τοποθετήστε τις τάπες **F**.

8 Για τη στερέωση σε έναν ίσιο τοίχο περάστε τον ελαστικό δακτύλιο **E1** επάνω στην ένωση γωνίας πίσω πλάκας **E**. Βιδώστε την ένωση γωνίας πίσω πλάκας **E** με τις βίδες **F1** χρησιμοποιώντας τη μόνωση **E2**.

9 Στη στερέωση σε εσοχή τοίχου μπορείτε να αυξήσετε την απόσταση από τον τοίχο με τον πρόσθετο εξοπλισμό του δίσκου αντιστάθμισης (27 180) κατά 8mm, βλέπε σελίδα 1. Εάν χρησιμοποιηθούν άλλες βίδες μπορούν να τοποθετηθούν περισσότεροι δίσκοι αντιστάθμισης. Περάστε τον ελαστικό δακτύλιο **E1** επάνω στην ένωση γωνίας πίσω πλάκας **E**. Βιδώστε την ένωση γωνίας πίσω πλάκας **E**, μαζί με το δίσκο αντιστάθμισης και τις βίδες **F1** χρησιμοποιώντας τη μόνωση **E2** στον τοίχο.

10 Περάστε τη ροζέτα **G** στην κονσόλα **H** και τοποθετήστε το σωλήνα στήριξης ντους **D** πάλι στο περίβλημα, βλέπε **5**. Περάστε την κονσόλα **H** στην ένωση γωνίας πίσω πλάκας **E**.

Ευθυγραμμίστε το σωλήνα στήριξης ντους **D** και στερεώστε τον με το κοχλιωτό πείρο **H1**. Σπρώξτε τη ροζέτα **G** προς τον τοίχο.

11 Περάστε το βραχίονα ντους **I** από επάνω στη σύνδεση του σωλήνα στήριξης ντους **D** και ασφαλίστε τον με τον κοχλιωτό πείρο **I1**.

12 Τοποθετήστε το φίλτρο **J1** και τη μόνωση **J2** στο ντους κεφαλής **J**. Βιδώστε το ντους κεφαλής **J** στο βραχίονα ντους **I**.

13 Βιδώστε το κωνικό παξιμάδι **K1** του σπινάλι του ντους **K** με το φίλτρο **L1** στο ντους χειρός **L**. Βιδώστε το παξιμάδι **K2** του σπινάλι του ντους **K** στο εξάρτημα.

Χειρισμός, σελίδα 4

14 Περιστρέφοντας τη λαβή διακοπής λειτουργίας **N** μπορείτε να ρυθμίσετε την ποσότητα του νερού για το ντους χειρός ή το ντους κεφαλής.

Στη μεσαία θέση τα εξαρτήματα είναι κλειστά. Πιέζοντας το πλήκτρο **N1** και περιστρέφοντας τη λαβή διακοπής λειτουργίας **N** ανοίγεται το ντους κεφαλής.

Περιστρέφοντας τη λαβή ελέγχου θερμοκρασίας **M** μπορείτε να ρυθμίσετε τη θερμοκρασία νερού.

! Η θερμοκρασία περιορίζεται από μία διακοπή ασφάλειας στους 38 °C.

Πιέζοντας το πλήκτρο **M4** και περιστρέφοντας τη λαβή ελέγχου θερμοκρασίας **M** μπορείτε να παρακάμψετε τη διακοπή λειτουργίας στους 38 °C.

! Μετά από την προαναφερόμενη χρήση θα πρέπει η λαβή ελέγχου θερμοκρασίας να επιστρέφει πάντοτε στους 38 °C, αφού υπάρχει κίνδυνος εγκαυμάτων για τους επόμενους χρήστες!

Ρύθμιση, σελίδα 4

Η μπαταρία ρυθμίζεται από τον κατασκευαστή σε μία πίεση ζεστού και κρύου νερού 3 bar.

Εάν η θερμοκρασία δεν είναι 38 °C, τότε απαιτείται νέα ρύθμιση.

14 Ρυθμίστε τη θερμοκρασία στη λαβή ελέγχου θερμοκρασίας **M** στους 38 °C. Γυρίστε τη λαβή διακοπής λειτουργίας **N** προς το ντους χειρός και μετρήστε τη θερμοκρασία του νερού.

15 Αφαιρέστε το καπάκι **M1**.

- Ξεβιδώστε τη βίδα **M2** και αφαιρέστε τη λαβή ελέγχου θερμοκρασίας **M**.
- Στρέψτε το παξιμάδι ρύθμισης **O** κατά τη ροή νερού, ώστε το νερό να φθάσει τους 38 °C.
- Ανοίξτε τη λαβή ελέγχου θερμοκρασίας **M** τόσο, ώστε η ένδειξη **M3** επάνω στη λαβή να συμπίπτει με την ένδειξη 38 °C **M5** του περιβλήματος της μπαταρίας.
- Βιδώστε τη λαβή ελέγχου θερμοκρασίας **M** με τη βίδα **M2** και περάστε το καπάκι **M1**.

Τελικός διακόπτης θερμοκρασίας

- Σε περίπτωση που ο τελικός διακόπτης θερμοκρασίας θέλετε να βρίσκεται στους 43 °C, τοποθετήστε τον συνοδευτικό αναστολέα θερμοκρασίας στη λαβή επιλογής θερμοκρασίας.

Αποκατάσταση βλαβών, σελίδα 1, 2, 3 + 4

! Εάν υπάρχει κίνδυνος παγετού, αφαιρέστε την μπαταρία από τον τοίχο. Αδειάστε τη μπαταρία και αποθηκεύστε την σε χώρο που προστατεύεται από τον παγετό.

Οι βαλβίδες αντεπιστροφής στην παροχή κρύου και ζεστού νερού καθώς και στη σύνδεση ντους της μπαταρίας έχουν ως αποτέλεσμα να μην παραμένει νερό στη μπαταρία κατά την εκκένωση της οικιακής εγκατάστασης.

Βλάβη: Αισθητά μικρότερη ροή ή αλλαγμένη εικόνα δέσμης νερού.

1. Η πίεση παροχής δεν είναι αρκετή: Ελέγξτε το σύστημα τροφοδοσίας.
2. Τα φίλτρα συγκράτησης ακαθαρσιών στο ντους κεφαλής **J1**, το ντους χειρός (07 002) ή στη βιδωτή σύνδεση (07 264) είναι βουλωμένα/λερωμένα, βλέπε σελίδα 1: Καθαρίστε ή αντικαταστήστε τα φίλτρα συγκράτησης ακαθαρσιών.
3. **16** Βουλωμένο/λερωμένο δάπεδο ντους: Καθαρίστε το δάπεδο του ντους.
4. Οι βαλβίδες αντεπιστροφής (08 565) στις συνδέσεις ή στην έξοδο του ντους είναι βουλωμένες/λερωμένες/ελαττωματικές, βλέπε σελίδα 1: Καθαρίστε ή αντικαταστήστε τις βαλβίδες αντεπιστροφής, βλέπε **17**.

17 Αφαιρέστε τη βαλβίδα αντεπιστροφής

! Κλείστε την παροχή κρύου και ζεστού νερού!

- Αφαιρέστε τη μπαταρία από τον τοίχο, βλέπε **4**.
- Αφαιρέστε τα φίλτρα συγκράτησης ακαθαρσιών **C**.
- Ξεβιδώστε το στόμιο σύνδεσης **P** περιστρέφοντας δεξιόστροφα (αριστερόστροφο σπείρωμα) με ένα κλειδί άλεν 12mm.
- Αφαιρέστε τις βαλβίδες αντεπιστροφής **Q**.
- Συναρμολογήστε κατά την αντίστροφη σειρά.
- Αντικαταστήστε τα φίλτρα συγκράτησης ακαθαρσιών **C**.
- Αφαιρέστε το σπирάλ ντους **K**, βλέπε **13**.
- Αφαιρέστε τη βαλβίδα αντεπιστροφής **Q1**.

Βλάβη: Η κεφαλή του ντους στάζει.

- Το στοιχείο λειτουργίας (12 433) δεν είναι στεγανό, βλέπε σελίδα 1: Επειδή πρόκειται για ένα ευαίσθητο εξάρτημα παρακαλούμε απευθυνθείτε στον τεχνίτη εγκατάστασης.

Βλάβη: Παρά την επέμβαση στη λαβή ελέγχου θερμοκρασίας δεν πραγματοποιείται καμία αλλαγή θερμοκρασίας.

1. Χαμηλή θερμοκρασία νερού:

1. Εξασφαλίστε μία θερμοκρασία κυκλοφορίας των 42 °C.
2. Βλάβη μηχανισμού θερμοστάτη (47 439), βλέπε σελίδα 1: Επειδή πρόκειται για ένα ευαίσθητο εξάρτημα παρακαλούμε απευθυνθείτε στον τεχνίτη εγκατάστασης. Και στην περίπτωση διαφορετικών βλαβών απευθυνθείτε στον τεχνίτη εγκατάστασης.

Περιποίηση και ανακύκλωση

Τις οδηγίες που αφορούν την περιποίηση μπορείτε να τις πάρετε από τις συνημμένες οδηγίες περιποίησης. Τηρείτε τις ισχύουσες διατάξεις της χώρας σας για την απόρριψη της μπαταρίας.

Před instalací

Bezpečnostní informace



Vyvarování se opaření

Na místech odběru, kde je důležité dbát na výstupní teplotu (nemocnice, školy, domy s pečovatelskou službou a domovy důchodců), se v zásadě doporučuje používat termostaty, které se dají omezit na 43 °C. Proto je k tomuto produktu přiložena koncová teplotní zarážka.

U sprchových zařízení v mateřských školách a ve speciálních částech domů s pečovatelskou službou je všeobecně doporučeno, aby teplota nepřekročila 38 °C. Za tímto účelem použijte speciální termostaty značky Grotherm Special, které jsou vybaveny zvláštním madlem usnadňujícím termickou dezinfekci a odpovídající bezpečnostní zarážkou. Je třeba dodržovat platné normy (např. EN 806-2) a technická pravidla pro pitnou vodu.

Tuto armaturu GROHE můžete použít ve spojení s tlakovým zásobníkem nebo průtokovým ohřivačem.

Provoz s beztlakovými zásobníky (= otevřenými zásobníky na přípravu teplé vody) není možný.

Pro zajištění bezchybné funkce armatury musí hodnota proudového tlaku ležet v rozmezí 1 až 5 barů.

Při vyšších proudových tlacích doporučujeme namontovat redukční ventil.



Při nové instalaci a po každé montáži vodovodní potrubí studené a teplé vody důkladně propláchněte tak, aby voda neobsahovala žádné zbytkové nečistoty. Jinak mohou usazeniny z vodovodního potrubí ucpat armaturu a znečistit pitnou vodu.



Při instalaci dbejte na to, abyste při manipulaci s nářadím nepoškodili povrch armatury. K montáži v žádném případě nepoužívejte kleště.

Instalace, strana 2 + 3



Připojení studené vody se musí provést vpravo, připojení teplé vody vlevo.

Jestliže jste přípojky armatury zapojili opačně (teplá voda vpravo – studená vlevo), můžete to vykompenzovat použitím kompaktní termostatové kartuše (47 175) jako zvláštního příslušenství, viz strana 1.

1 - 17 = Číslo obrázku

1 Zohledněte potřebné montážní rozměry.

2 Utěsněte 1/2" závit S-přípojek. Použijte k tomu vhodný těsnicí materiál (k dostání ve specializovaných prodejnách).

3 S-přípojky našroubujte na přípojovací potrubí do vodorovné polohy tak, aby vzdálenost středů otvorů byla 150mm.

4 Růžice **A** nasuňte na S-přípojky.

Zkontrolujte správné usazení vložených sítěk pro zachycení nečistot **C**. Přípojovací matice armatury našroubujte na S-přípojky.



Otevřete ventily přívodu studené a teplé vody a zkontrolujte těsnost všech spojů.

5 Tyč pro sprchu **D** vsuňte do tělesa až na doraz.



Tyč pro sprchu se nesmí zkracovat.

6 Za účelem označení otvorů pro vrtání vyrovnejte tyč pro sprchu **D**. Poté vyznačte otvory pro nástěnný kroužek **E**. Tyč pro sprchu následně opět odtáhněte.

7 Vyvrtejte otvory a vložte hmoždinky **F**.

8 Při upevnění na rovnou stěnu nasuňte na nástěnný kroužek **E** O-kroužek **E1**. Nástěnný kroužek **E** spolu s těsněním **E2** přišroubujte na stěnu pomocí šroubů **F1**.

9 Při upevnění na odsazenou stěnu můžete rozdílnou vzdáleností ke stěně zvětšit použitím vymežovací podložky (27 180), která je k dispozici jako zvláštní příslušenství o 8mm, viz strana 1. Pokud použijete delší šrouby, můžete na sebe naskládat i více vymežovacích podložek. O-kroužek **E1** nasuňte na nástěnný kroužek **E**. Nástěnný kroužek **E** spolu s vymežovací podložkou a těsněním **E2** přišroubujte na stěnu pomocí šroubů **F1**.

10 Růžici **G** nasuňte na konzolu **H** a tyč pro sprchu **D** nasadte opět do tělesa, viz **5**.

Konzolu **H** nasuňte na nástěnný kroužek **E**. Vyrovnejte tyč pro sprchu **D** a upevněte ji pomocí závitového kolíku **H1**. Růžici **G** nasuňte až na stěnu.

11 Rameno sprchy **I** nasuňte shora na horní část tyče pro sprchu **D** a zajistěte závitovým kolíkem **I1**.

12 Do hlavičky horní sprchy **J** vložte sítko **J1** a těsnění **J2**. Hlavičku horní sprchy **J** našroubujte poté na rameno sprchy **I**.

13 Kuželovou matici **K1** sprchové hadice **K** se sítkem **L1** našroubujte na ruční sprchu **L**.

Matici **K2** sprchové hadice **K** našroubujte na armaturu.

Obsluha, strana 4

- 14** Průtokové množství vody, vytékající z horní sprchy resp. z ruční sprchy můžete regulovat otáčením ovladače průtoku **N**.

Ve střední poloze je armatura uzavřena. Stlačením tlačítka **N1** a otočením ovladače průtoku **N** se armatura otevře do polohy pro horní sprchu.

Otáčením rukojeti termostatu **M** můžete nastavit požadovanou teplotu vody.

! Horní hranice teploty vody je prostřednictvím bezpečnostní záračky omezena na 38 °C.

Zaráčku pro omezení horní hranice teploty vody 38 °C lze překročit stisknutím tlačítka **M4** a otočením rukojeti termostatu **M**.

! Po výše uvedeném přestavení horní hranice teploty vody nastavte rukojet' termostatu **M** vždy zpět do původní polohy na 38 °C, jinak hrozí pro dalšího uživatele nebezpečí opaření.

Seřízení, strana 4

Armatura se z výroby nastavuje při tlaku studené a teplé vody 3 bary.

Pokud teplota teplé vody nedosahuje hodnoty 38 °C, je nutno provést nové nastavení (seřízení).

- 14** Teplotu na ovladači průtoku **M** nastavte na 38 °C. Rukojet' termostatu **N** otočte do polohy ruční sprchy a změňte teplotu vytékající vody.

- 15** Sejměte krycí víčko **M1**.

- Vyšroubujte šroub **M2** a vytáhněte rukojet' termostatu **M**.
- Během vytékání vody otáčejte regulační maticí **O** tak, aby teplota vytékající vody dosáhla teploty 38 °C.
- Rukojet' termostatu **M** poté opět nasadte tak, aby značka **M3** na rukojeti souhlasila s označením **M5** pro 38 °C na tělesu armatury.
- Rukojet' termostatu **M** opět pevně přišroubujte pomocí šroubu **M2** a nasadte krycí víčko **M1**.

Koncový doraz teploty

- Pokud má být hranice koncového dorazu teploty 43 °C, do ovladače regulace teploty vložte příložený omezovač teploty.

Odstranění závad, strana 1, 2, 3 + 4

! Pokud hrozí nebezpečí mrazu, sejměte armaturu ze stěny. Armaturu vyprázdněte nebo ji uskladněte v místě, kde nehrozí zamrznutí.

Zpětné klapky v přívodu studené a teplé vody mají při vyprázdnění domovního vodovodního systému za úlohu, udržet uvnitř armatury vodu.

Závada: Vytéká podstatně menší množství vody nebo je změněný tvar vodních paprsků.

1. Nedostatečný tlak ve vodovodním systému:
Zkontrolujte předřazenou instalaci.
2. Ucpaná/znečištěná sítko pro zachycení nečistot v hlavici horní sprchy **J1**, v ruční sprše (07 002) nebo v přípojovacím šroubení (07 264), viz strana 1: Sítko pro zachycení nečistot vyčistěte nebo vyměňte.
3. **16** Ucpané / znečištěné dno hlavice sprchy:
Vyčistěte dno hlavice sprchy.
4. Ucpané/znečištěné/vadné zpětné klapky (08 565) v přípojkách nebo ve výtoku ze sprchy, viz strana 1: Vyčistěte nebo vyměňte zpětné klapky, viz **17**.

17 Demontáž zpětné klapky

! Uzavřete přívod studené a teplé vody!

- Armaturu sejměte ze stěny, viz **4**.
- Vyměňte sítko pro zachycení nečistot **C**.
- Přípojovací vsuvku **P** vyšroubujte klíčem na vnitřní šestihrany 12mm otáčením směrem doprava (levotočivý závit).
- Vyměňte zpětné klapky **Q**.
- Při montáži postupujte v obráceném pořadí.
- Vyměňte přitom sítko pro zachycení nečistot **C**.
- Sejměte sprchovou hadici **K**, viz **18**.
- Vyměňte zpětnou klapku **Q1**.

Závada: Z hlavice sprchy kape voda.

- Netěsný segment ovládací jednotky (12 433), viz strana 1:
Protože se jedná o choulostivý montážní díl, obraťte se prosím na Vašeho instalatéra.

Závada: Otáčením rukojeti termostatu nelze nastavit požadovanou teplotu.

1. Teplota vody je příliš nízká: Zajistěte, aby přívodní teplota teplé vody byla min. 42 °C.
2. Vadná kompaktní termostatová kartuše (47 439), viz strana 1:
Protože se jedná o choulostivý montážní díl, obraťte se prosím na Vašeho instalatéra.

Při vyskytu případných dalších závad, se prosím rovněž obraťte na Vašeho instalatéra.

Ošetřování a recyklace

Pokyny k ošetřování jsou uvedeny v příloženém návodu k údržbě. Při likvidaci použité armatury dodržujte příslušné národní předpisy pro ekologickou likvidaci odpadu.

A szerelés előtt

Biztonsági információk



Leforrásveszély elhárítása

Azon kivételi helyeken, ahol különleges figyelmet kell fordítani az előremenő hőmérsékletre (kórházakban, iskolákban, szanatóriumokban és idősek otthonában), olyan termosztátok használatát javasoljuk, amelyeken 43 °C-os hőmérséklet-korlátozás állítható be. Ezek a termékek hőmérsékleti végálláskapcsolóval vannak ellátva. Óvodákban és szanatóriumok különleges kezelőpontjain beszerelt zuhanyozó berendezések esetében általában azt javasoljuk, hogy a hőmérséklet ne lépje túl a 38 °C-ot. Erre a célra a Grohtherm Special termosztátok olyan fogantyúval vannak ellátva, mely megkönnyíti a termikus fertőtlenítések és biztonsági leállások végrehajtását. Az ivóvízre vonatkozó összes szabványt (pl. EN 806-2) és műszaki előírást be kell tartani.

Ezt a GROHE csaptelepet nyomás alatti tartályokkal vagy átfolyó-rendszerű vízmelegítővel is használhatja.

Nyomás nélküli tárolókkal (= nyílt üzemű vízmelegítővel) nem működtethető!

Annak érdekében, hogy a csaptelepet kifogástalanul lehessen üzemeltetni, az áramlási nyomásnak 1. és 5. bar között kell lennie.

Nagyobb áramlási nyomás esetén nyomáscsökkentő beépítése szükséges!



Új felszerelésnél a szerelés előtt és után öblítse át a hideg- és a melegvíz vezetéket annyi ideig, amíg a kifolyó víz már nem tartalmaz szennyeződések. A vezetékekben lévő lehetséges szennyeződések eltávolíthatók a csaptelepet és szennyezhetik az ivóvizet.



Ügyeljen arra, hogy a szerelés során a krómfelületeket ne hogy megsértse a szerszámokkal. Semmi esetre se használjon fogazott fogót.

Szerelés, 2. + 3. oldal



A melegvíz csatlakoztatásának bal oldalon, a hidegvíz csatlakoztatásának jobb oldalon kell lennie.

Ha a szerelvény csatlakozásait felcserélte (meleg jobb oldalon – hideg bal oldalon), akkor azt a termosztát kompakt betét (47 175) különleges tartozékkal tudja kiegyenlíteni, lásd 1. oldal.

1 - **17** = Ábraszám

1 Vegye figyelembe a szükséges beszerelési méreteket.

2 Tömítse az 1/2"-os S-csatlakozókat. Csakis erre a célra alkalmas tömítőanyagot használjon (szaküzletben kapható).

3 Csavarozza be az S-csatlakozókat vízszintesen, egymástól 150mm-es távolságban a fali korongokba.

4 Helyezze fel az **A** rozettákat az S-csatlakozásokra.

Vizsgálja meg a behelyezett **C** szennyződés felfogó szűrők illeszkedését. Csavarozza fel a szerelvény csatlakoztató anyáját az S-csatlakozásokra.



Nyissa ki a hideg és a melegvíz sarokszelepeit és ellenőrizze a csatlakozások tömítettségét.

5 Helyezze a **D** zuhanyzó rudat ütközésig a házba.



A zuhanyzórudat nem szabad levágni.

6 A furatok helyének felrajzolásához igazítsák be a **D** zuhanyrudat. Ezután rajzolja fel a furatokat az **E** fali tárcsákhoz. Végül újra húzza le zuhanyrudat.

7 Fúrja ki a furatokat és helyezze be az **F** dübelt.

8 Egy egyenes falon történő rögzítéshez húzza fel az **E1** O-gyűrűt az **E** fali tárcsára. Csavarozza fel az **E** fali tárcsát az **F1** csavarokkal az **E2** tömítés felhasználásával a falra.

9 Egy lépcsőzetes falon történő rögzítéshez a különleges tartozékként kapható hézagoló alátéttel (27 180) 8mm-rel meg lehet növelni a falhoz a távolságot, lásd 1. oldal. Más csavarok használatakor több hézagoló alátétet egymásra helyezve is be lehet szerelni. Húzzák fel az **E1** O-gyűrűt az **E** fali tárcsára. Csavarozza fel az **E** fali tárcsát a hézagolólemezekkel és az **F1** csavarokkal az **E2** tömítés felhasználásával a falra.

10 Tolja fel a **G** rozettát a **H** konzolra és helyezze be ismét a **D** zuhanyrudat a házba, lásd **5**. Tolja fel a **H** konzolokat az **E** fali tárcsákra. Igazítsa be a **D** zuhanyrudat és rögzítse a **H1** menetes csappal. Tolja fel a fel a **G** rozettát a falra.

11 Tolja az **I** zuhanykart felülről a **D** zuhanyrúd csatlakozásra és biztosítsa azt az **I1** menetes csappal.

12 Helyezze be a **J1** szűrőt és a **J2** tömítést a **J** fejuhanyba. Csavarozza fel a **J** fejuhanyt az **I** zuhanykarra.

13 Csavarozza fel a **K** zuhanytömlő **K1** kúpos anyáját a **L1** szűrő felhasználásával az **L** kézizuhanyra.

Csavarozza fel a **K** zuhanytömlő **K2** anyáját az armatúrára.

Kezelés, 4. oldal

14 Az **N** elzárófogantyú forgatásával tudja a vízmennyiséget a fej- vagy a kézi zuhanyhoz szabályozni.

A középső állásban a szerelvény zárva van. Az **N1** gomb megnyomásával és az **N** elzárófogantyú forgatásával tudja nyitni a szerelvényt a fej-zuhanyhoz.

Az **M** termosztátfogantyú forgatásával tudja a víz hőmérsékletét beállítani.

! A hőmérsékletet a biztonsági reteszelés 38 °C fokra korlátozza.

Az **M4** gomb megnyomásával és az **M** termosztátfogantyú forgatásával lehet a 38 °C fokos reteszélést átlépni.

! Használat után mindig állítsa vissza az **M** termosztátfogantyút 38 °C fokra, mert ellenkező esetben a következő használatnál fennáll a forrázás veszélye.

Beszabályozás, 4. oldal

A szerelvényt a gyárilag 3 bar hideg- és melegvíz nyomásra szabályozzák be.

Ha a hőmérséklet nem 38 °C fok, akkor új beállítás (beszabályozás) szükséges.

14 Állítsa a hőmérsékletet az **M** termosztátfogantyún 38 °C fokra. Forgassa az **N** gomb megnyomásával a kézi zuhany irányába és mérje meg a kifolyó víz hőmérsékletét hőmérővel.

15 Pattintsa ki az **M1** fedősapkát.

- Csavarja ki az **M2** csavart és húzza le az **M** termosztátfogantyút.
- Folyó víznél forgassa az **O** szabályzóanyát addig, amíg a víz eléri a 38 °C fokot.
- Helyezze fel újra az **M** termosztátfogantyút úgy, hogy a fogantyún lévő **M3** jelölés essen egybe az **M5** szerelvényen lévő 38 °C fokos jelöléssel.
- Húzza meg az **M** termosztátos fogantyút az **M2** csavarral és helyezze fel újra az **M1** fedősapkát.

Hőmérséklet végűtközője

- Ha a hőmérséklet végűtközőjének 43 °C-on kell lennie, akkor helyezze be a mellékelt hőmérséklet-korlátozót a hőmérséklet-választó fogantyúba.

Hibaelhárítás, 1., 2., 3. + 4. oldal

! Fagyveszély esetén vegye le a szerelvényt a falról. Űrítse le a szerelvényt vagy tárolja fagymentes helyen. A hidegvíz és a melegvíz csatlakozásaiban valamint a szerelvény zuhanycsatlakozójában a visszafolyásgátlók olyan hatásúak, hogy a ház vízrendszerének leürítésekor a szerelvényben víz marad vissza.

Hiba: Vízmennyiség észrevehetően kevesebb vagy megváltozott a vízszugár képe.

1. Nem elegendő a víznyomás: Ellenőrizze az előkapcsolások szerelését.
2. A szennyfogó szűrő a fejuhanyban **J1**, a kézi zuhanyban (07 002) vagy a csatlakozó csavarzatban (07 264) eldugult/elszennyeződött, lásd 1. oldal: Tisztítsa meg vagy cserélje ki a szennyfogó szűrőt.
3. **16** A zuhanyfej alja eltömődött/szennyeződött: Tisztítsa meg a zuhanyfejet.
4. A visszafolyásgátló (08 565) a csatlakozásokban vagy a zuhany kifolyóban eldugult/elszennyeződött/hibás, lásd 1. oldal: Tisztítsa meg vagy cserélje ki a visszafolyásgátlókat, lásd **17**.

17 Szerelje ki a visszafolyásgátlót

! Zárja le a hideg- és melegvíz hozzáférést!

- Fagyveszély esetén vegye le a szerelvényt a falról, lásd **4**.
- Vegye ki **C** a szennyfogó szitákat.
- Csavarozza ki jobbraforgatással (balmenetes) a **P** csatlakozógombot egy 12mm-es imbuszkulccsal.
- Vegye ki a **Q** visszafolyásgátlókat.
- A szerelés ellentétes sorrendben történik.
- Cserélje ki ennek során a szennyeződést felfogó szitákat **C**.
- Vegye le a **K** zuhanytömlőt, lásd **13**.
- Vegye ki az **Q1** visszafolyásgátlót.

Hiba: A zuhanyfej csepeg.

- A működtetőelem (12 433) tömítetlen, lásd 1. oldal: Mivel egy érzékeny részegységről van szó, ezért forduljon a szerelőjéhez.

Hiba: A termosztátfogantyú működtetése ellenére a hőmérséklet nem változik.

1. A vízhőmérséklet túl alacsony: Biztosítsa az előfolyási hőmérséklet legkevesebb 42 °C fokos értékét.
2. Termosztát kompaktbetét (47 439) hibás, lásd 1. oldal: Mivel egy érzékeny részegységről van szó, ezért forduljon a szerelőjéhez.

Esetleges további hibák esetén is forduljon a szerelőjéhez.

Ápolás és újrahasznosítás

A termék tisztítására vonatkozó útmutatásokat a mellékelt ápolási útmutató tartalmazza. A szerelvény megsemmisítésekor ügyeljen a nemzeti előírásokra.

Antes da instalação

Informações de segurança



Evitar queimaduras

Nas saídas com especial observância da temperatura de saída (hospitais, escolas, lares de idosos e de repouso) recomenda-se basicamente a utilização de termostatos, que possam ser limitados a 43 °C. Este produto é acompanhado, para limitação, de um batente final de temperatura. Nos sistemas de duche em infantários e áreas especiais de lares de repouso geralmente recomenda-se, que a temperatura não exceda os 38 °C. Para isso, utilizar termostatos Grotherm Special com pega especial para facilitação da desinfecção térmica e respetivo batente de segurança. Observar as normas (por ex. EN 806-2) e regulamentos técnicos em vigor para a água potável

Esta misturadora GROHE pode ser utilizada em conjunto com um depósito de pressão ou com um esquentador.

Não é possível o funcionamento com depósitos sem pressão (= aquecedores de água abertos).

Para que a misturadora possa funcionar correctamente, a pressão de caudal deve situar-se entre 1 e 5 bar.

Em caso de pressões de caudal superiores, recomendamos a montagem de um redutor de pressão.



Caso se trate de uma instalação nova, antes e depois da montagem purgar bem as condutas de água fria e de água quente, até que a água deixe de ter sujidades. De contrário, estes resíduos que existam na tubagem poderão entupir a misturadora e poluir a água potável.



Prestar atenção para não danificar as superfícies com as ferramentas enquanto estiver a fazer a instalação. Por essa razão nunca se devem utilizar alicates dentados.

Instalação, página 2 + 3



A ligação da água fria deverá ser feita à direita e a da água quente à esquerda.

Se tiver invertido as ligações da misturadora (quente à direita – fria à esquerda), poderá remediar esse facto com o acessório especial: termoelemento para águas trocadas (47 175), ver pág. 1.

1 - **17** = Número da figura

1 Atenção às medidas de montagem necessárias.

2 Vedar as roscas 1/2" das ligações S. Para o efeito, utilizar material de vedação adequado (disponível no comércio especializado).

3 Enroscar as ligações S na horizontal, nas condutas de ligação, a uma distância de 150mm.

4 Enfiar os espelhos A nas ligações S. Verificar se os filtros de retenção de sujidades C se encontram bem assentes. Apertar as porcas de ligação da misturadora às ligações S.



Abrir a entrada da água fria e da água quente e verificar se as ligações estão estanques.

5 Enfiar a rampa de duche D até ao encosto dentro da ligação.



A rampa de duche não pode ser cortada.

6 Para marcar os furos a perfurar, alinhar a rampa de duche D. Marcar os furos para o espelho E. Voltar a retirar a barra do chuveiro.

7 Fazer os furos e inserir as buchas F.

8 Para a fixação a uma parede direita, enfiar o O-ring E1 no espelho E. Aparafusar o espelho E à parede, com os parafusos F1 e utilizando a junta E2.

9 Para fixação a uma parede inclinada, a distância à parede pode ser aumentada 8mm com o acessório especial anilha de compensação (27 180), ver pág. 1. Se utilizar outros parafusos, poderá ainda montar várias anilhas umas sobre as outras. Enfiar o O-ring E1 no espelho E. Aparafusar o espelho E à parede, juntamente com a anilha de compensação e os parafusos F1 e utilizando a junta E2.

10 Inserir o espelho G sobre o suporte H e voltar a colocar a rampa de duche D no cárter, ver **5**. Inserir a consola H no espelho E. Alinhar a rampa de duche D e fixá-la com a cavilha roscada H1. Encostar o espelho G à parede.

11 Inserir o braço do chuveiro I por cima, na ligação da rampa de duche D, e fixá-lo com a cavilha roscada I1.

12 Inserir o filtro J1 e a junta J2 no chuveiro de parede J. Enroscar o chuveiro de parede J no braço do chuveiro I.

13 Enroscar a porca cónica K1 da bicha do chuveiro K ao chuveiro manual L, usando o filtro L1. Enroscar a porca K2 da bicha do chuveiro K à misturadora.

Manuseamento, página 4

14 Rodando o manípulo do caudal **N**, pode-se regular o caudal de água do chuveiro de parede ou do chuveiro manual.

Na posição central, a misturadora encontra-se fechada. Premindo a tecla **N1** e rodando o manípulo do caudal **N** a misturadora abre-se para o chuveiro de parede.

Rodando o manípulo do termostato **M** é regulada a temperatura da água.

! A temperatura encontra-se limitada por um bloqueio de segurança aos 38 °C.

Premindo a tecla **M4** e rodando o manípulo do termostato **M** poderá ser transposto o bloqueio de 38 °C.

! Depois de ter utilizado o manípulo do termostato **M**, deverá sempre voltar a rodá-lo para 38 °C, pois, de contrário, poderá haver o perigo de o próximo utilizador se queimar!

Afinação, página 4

A misturadora vem regulada de fábrica para uma pressão de água fria e de água quente de 3 bar cada.

Se a temperatura não for 38 °C, é necessária uma nova regulação (afinação).

14 Colocar a temperatura no manípulo do termostato **M** em 38 °C. Rodar o manípulo de bloqueio **N** no sentido do chuveiro manual e medir a temperatura da água corrente.

15 Retirar a tampa **M1**.

- Desenroscar o parafuso **M2** e extrair o manípulo do termostato **M**.
- Rodar a porca reguladora **O** com a água a correr, até que a água corrente tenha atingido os 38 °C.
- Voltar a inserir o manípulo do termostato **M**, de maneira a que a marcação **M3** do manípulo fique a coincidir com a marcação de 38 °C **M5** na misturadora.
- Voltar a enroscar bem o manípulo do termostato **M** com o parafuso **M2** e aplicar a tampa **M1**.

Limitação da temperatura

- Caso o batente de temperatura tiver de estar a 43 °C, instalar o limitador de temperatura anexo no manípulo selector de temperatura.

Deteção de avarias, página 1, 2, 3 + 4

! No caso de perigo de congelação, retirar a misturadora da parede. Esvaziar a misturadora ou arrumá-la em local sem perigo de congelação.

As válvulas anti-retorno existentes na ligação de água fria e na ligação de água quente, bem como na ligação do chuveiro fazem com que permaneça água na misturadora, aquando do escoamento da instalação doméstica.

Avaria: Quantidade de água nitidamente menor ou alteração do aspecto do jacto de água.

1. A pressão do abastecimento não é suficiente:
Verificar a instalação ligada a montante.
2. Sujidade ou entupimento nos filtros do chuveiro de parede **J1**, do chuveiro manual (07 002) ou no conjunto de fixação com união (07 264), ver pág. 1:
Limpar ou substituir os filtros.
3. **16** Base do chuveiro obstruída / suja:
Limpar a base do chuveiro.
4. Válvulas de retenção (08 565) nas ligações ou na saída do chuveiro obstruídas/sujas/avariadas, ver pág. 1:
Limpar ou substituir as válvulas anti-retorno, ver **17**.

17 Desmontar as válvulas anti-retorno

! Fechar a entrada da água fria e da água quente!

- Retirar a misturadora da parede, ver **4**.
- Retirar os filtros **C**.
- Desapertar o bocal de ligação **P**, rodando-o para a direita (rosca esquerda) com uma chave sextavada de 12mm.
- Tirar as válvulas anti-retorno **Q** para fora.
- Fazer a montagem pela ordem inversa.
- Substituir os filtros **C**.
- Retirar a bicha de chuveiro **K**, ver **18**.
- Retirar a válvula anti-retorno **Q1**.

Avaria: Cabeça do chuveiro sempre a pingar.

- A peça funcional (12 433) não veda, ver pág. 1:
Dado tratar-se de um componente sensível, consultar um canalizador.

Avaria: Apesar de movimentar o manípulo do termostato, a temperatura não muda.

1. A temperatura da água é muito baixa:
Assegurar uma temperatura de caudal de 42 °C.
2. Termolemento (47 439) avariado, ver pág. 1:
Dado tratar-se de um componente sensível, consultar um canalizador.

Também no caso de eventualmente ocorrerem mais falhas, contacte o seu canalizador.

Manutenção e reciclagem

Consultar as instruções de conservação nas Instruções de manutenção em anexo. Quando a misturadora tiver de ser eliminada, respeitar as normas nacionais em vigor.

Pred vgradnjo

Varnostne informacije



Preprečevanje oparin

Na odzemnih mestih s posebnim poudarkom na izhodni temperaturi (bolnišnice, šole, negovalni domovi in domovi za ostarele) je v osnovi priporočena uporaba termostатов, ki jih je mogoče omejiti na 43 °C. Temu izdelku je za omejitve priložen končni omejevalnik temperature. Pri pršnih sistemih v vrtcih in na posebnih področjih negovalnih domov je na splošno priporočeno, da temperatura ne presega 38 °C. V ta namen uporabite termostate Grotherm Special s posebnim ročajem za olajšanje termičnega razkuževanja in ustrezne varnostne omejevalnike. Upoštevati je treba veljavne norme (npr. EN 806-2) in tehnična pravila za pitno vodo.

To armaturo GROHE lahko uporabljate skupaj s tlačnim akumulatorjem ali pretočnim grelnikom.

Uporaba ni mogoča z netlačnimi akumulatorji (= odpri grelniki vode).

Za brezhibno delovanje armature naj bo delovni tlak med 1 in 5 bari.

Če je delovni tlak višji, priporočamo vgradnjo reducirnega ventila.



Ob vgradnji nove armature pred montažo in po njej temeljito izpirajte cevovode za dotok hladne in tople vode, dokler ne priteče čista voda. Morebitni ostanki v napeljavi lahko zamašijo armaturo in onesnažijo pitno vodo.



Pri vgradnji pazite, da z orodjem ne poškodujete površin. Zato v nobenem primeru ne uporabljajte zobatih klešč.

Vgradnja, strani 2 + 3



Priključek hladne vode priključite desno, priključek tople vode pa levo.

Če ste priključke armature zamenjali (tako da je topla na desni in hladna na levi), lahko to popravite s kompaktno kartušo termostata (47 175) iz dodatne opreme, gl. stran 1.

1 - **17** = številka slike

1 Upoštevajte potrebne vgradne mere.

2 Zatesnite 1/2"-navoj na S-priključkih. Za to uporabite ustrezen tesnilni material (na voljo v specializiranih trgovinah).

3 S-priključka privijte vodoravno z razmikom 150mm v priključni vod.

4 Na S-priključka namestite rozeti **A**.

Preverite, ali se filter lovilnika nesnage dobro prilega **C**. Privijte priključni matici armature na S-priključka.



Odprite dotok hladne in tople vode ter preverite, da vsi priključki tesnijo.

5 Potisnite stenski drog prhe **D** do konca v ohišje.



Stenskega droga prhe ni dovoljeno krajšati.

6 Za označevanje vrtin poravnajte stenski drog prhe **D**. Nato označite vrtine za stensko ploščico **E**. Zatem pa znova odstranite stenski drog prhe.

7 Izvrtajte vrtine in vstavite zidne vložke **F**.

8 Za pritrditev na ravno steno namestite na stensko ploščico **E** tesnilni obroček **E1**. Privijte stensko ploščico **E** z vijaki **F1** in skupaj s tesnilom **E2** na steno.

9 Pri pritrdjevanju na neravno steno lahko odmik od stene povečate z izravnalno ploščico (27 180) iz dodatne opreme za 8mm, gl. stran 1. Če uporabljate drugačne vijake, lahko uporabite tudi več izravnalnih ploščic, ki jih položite drugo na drugo. Namestite tesnilni obroček **E1** na stensko ploščico **E**. Privijte stensko ploščico **E** skupaj z izravnalno ploščico in vijaki **F1** ter tesnilom **E2** na steno.

10 Potisnite rozeto **G** na nosilec **H** in znova vstavite stenski drog prhe **D** v ohišje, gl. **5**. Potisnite nosilec **H** na stensko ploščico **E**. Poravnajte stenski drog prhe **D** in ga pritrdite z zatičnimi vijakom **H1**. Pritisnite rozeto **G** ob steno.

11 Potisnite držalo prhe **I** od zgoraj na priključek stenskega droga prhe **D** in ga zavarujte z zatičnim vijakom **I1**.

12 Vstavite filter **J1** in tesnilo **J2** v zgornjo prho **J**. Nato privijte zgornjo prho **J** na držalo prhe **I**.

13 Privijte konusno matico **K1** cevi prhe **K** skupaj s filtrom **L1** na ročno prho **L**.

Privijte matico **K2** cevi prhe **K** na armaturo.

Uporaba, stran 4

14 Z vrtenjem ročice zapore **N** lahko uravnate količino vode za zgornjo in ročno prho.

Ko je v sredinskem položaju, je armatura zaprta. S pritiskom gumba **N1** in vrtenjem ročice zapore **N** se odpre armatura za zgornjo prho.

Z vrtenjem ročice termostata **M** lahko nastavite temperaturo vode.

! Temperatura je omejena z varnostno zaporo na 38 °C.

S pritiskom gumba **M4** in vrtenjem ročice termostata **M** pa lahko omejitev temperature na 38 °C presežete.

! Po uporabi vedno nastavite ročico termostata **M** nazaj na 38 °C, da se oseba, ki se bo prhala za vami, ne opari.

Uravnavanje, stran 4

Armatura je tovarniško nastavljena pri hladni in topli vodi na 3 bare.

Če temperatura ne znaša 38 °C, jo je treba znova nastaviti (uravnati).

14 Nastavite temperaturo na ročici termostata **M** na 38 °C. Zavrtite ročico zapore **N** v smeri za ročno prho in merite temperaturo tekoče vode.

15 Izvlecite pokrovček **M1**.

- Odvijte vijak **M2** in snemite ročico termostata **M**.
- Pri tekoči vodi vrtite regulacijsko matico **O** tako dolgo, da voda doseže temperaturo 38 °C.
- Znova namestite ročico termostata **M** tako, da je oznaka **M3** na ročici poravnana z oznako za 38 °C **M5** na armaturi.
- Znova privijte ročico termostata **M** z vijakom **M2** in namestite pokrovček **M1**.

Mejno omejilo temperature

- Če želite nastaviti mejno omejilo temperature na 43 °C, v ročaj za izbiro temperature vstavite priloženi omejevalnik temperature.

Odpravljanje motenj, strani 1, 2, 3 in 4

! Če obstaja nevarnost zmrzovanja, snemite armaturo s stene. Armaturo izpraznite ali jo zaščitite pred zmrzovanjem. Protipovratni ventili v priključku hladne in tople vode ter priključku za prho armature povzročijo, da pri izpraznjenju vodovodnega sistema ostane v armaturi voda.

Motnja: Količina vode je občutno manjša ali pa je vodni curek neenakomeren.

1. Premajhen tlak dovoda: Preverite napajalni cevovod.
2. Filter lovilnika nesnage v zgornji prhi **J1**, ročni prhi (07 002) ali priključni spojki (07 264) je zamašen/umazan, gl. stran 1: Očistite ali zamenjajte filter lovilnika nesnage.
3. **16** Zamašeno dno prhe/umazanija: Očistite dno prhe.
4. Protipovratni ventil (08 565) v priključkih ali izhodih za prho je zamašen/umazan/okvarjen, gl. stran 1: Očistite ali zamenjajte protipovratni ventil, gl. **17**.

17 Demontirajte protipovratne ventile

! Zaprite dotok hladne in tople vode!

- Snemite armaturo s stene, gl. **4**.
- Odstranite filter lovilnika nesnage **C**.
- Z 12mm imbus ključem odvijte priključni nastavek **P** z vrtenjem v desno (levi navoj).
- Odstranite protipovratni ventil **Q**.
- Namestite v obratnem vrstnem redu.
- Pri tem zamenjajte filter lovilnika nesnage **C**.
- Snemite cev prhe **K**, gl. **13**.
- Odstranite protipovratni ventil **Q1**.

Motnja: Iz glave prhe kaplja.

- Funkcijski element (12 433) ne tesni, gl. stran 1: Ker gre za občutljiv sestavni del, se obrnite na svojega inštalaterja.

Motnja: Kljub premikanju ročice termostata se temperatura ne spreminja.

1. Temperatura tople vode je prenizka: Poskrbite, da bo temperatura dovoda najmanj 42 °C.
2. Kompaktna kartuša termostata (47 439) je okvarjena, gl. stran 1: Ker gre za občutljiv sestavni del, se obrnite na svojega inštalaterja.

Tudi pri morebitnih drugih motnjah pokličite svojega inštalaterja.

Vzdrževanje in recikliranje

Napotke za vzdrževanje najdete v priloženih navodilih za vzdrževanje. Ko želite armaturo zavreči, upoštevajte veljavne nacionalne predpise.

Prije ugradnje

Sigurnosne napomene



Izbjegavanje opekline

Azon kivételi helyeken, ahol különleges figyelmet kell fordítani az előremenő hőmérsékletre (kórházakban, iskolákban, szanatóriumokban és idősek otthonában), olyan termosztátok használatát javasoljuk, amelyekben 43 °C-os hőmérséklet-korlátozás állítható be. Ezek a termékek hőmérsékleti végállskapcsolóval vannak ellátva. Óvodákban és szanatóriumok különleges kezelőpontjain beszerelt zuhanyozó berendezések esetében általában azt javasoljuk, hogy a hőmérséklet ne lépje túl a 38 °C-ot. Erre a célra a Grotherm Special termosztátok olyan fogantyúval vannak ellátva, mely megkönnyíti a termikus fertőtlenítések és biztonsági leállások végrehajtását. Az ivóvízre vonatkozó összes szabványt (pl. EN 806-2) és műszaki előírást be kell tartani.

Ovu GROHE armaturu možete upotrijebiti zajedno s tlačnim spremnikom ili protočnim grijačem vode.

Korištenje s bestlačnim spremnicima (= otvorenim grijačima vode) nije moguće.

Kako biste armaturu mogli besprijekorno koristiti, trebao bi protočni tlak iznositi između 1 i 5 bara.

Kod većih protočnih tlakova preporučamo ugradnju reduktora tlaka.



Prije i nakon montaže ispirite cijevi tople i hladne vode, i to tako dugo dok voda ne bude potpuno očišćena od prijavštine. U suprotnom, mogući zaostaci iz cijevi mogu začepiti armaturu i zaprljati pitku vodu.



Budite pažljivi da prilikom ugradnje alatom ne oštetite površine. Stoga ni u kojem slučaju ne upotrebljavajte nazubljena kliješta.

Ugradnja, stranica 2 + 3



Priključak na dovod hladne vode mora biti desno, a na dovod tople vode lijevo.

Ukoliko ste priključke na armaturu zamijenili (topla desno – hladna lijevo), to možete ispraviti pomoću termostatskog kompaktnog uložka (47 175) kao dodatnog pribora, pogledajte stranicu 1.

1 - 17 = Broj slike

1 Uzmite u obzir potrebne ugradne dimenzije.

2 Zabrtvite 1/2"-navoje S-priključaka. U ovu svrhu koristite prikladan brtvni materijal (može se kupiti u stručnoj trgovini).

3 Uvrnite S-priključke vodoravno uz razmak od 150mm u priključni vod.

4 Natakните rozete **A** na S-priključke. Provjerite dosjed umetnutih zaštitnih mrežica protiv prijavštine **C**. Uvrnite priključne matice armature na S-priključke.



Otvorite dovod hladne i tople vode, te provjerite da li su priključci zabrtvljeni.

5 Natakните šipku za tuš **D** u kućište do graničnika.



Šipka tuša se ne smije skraćivati.

6 Kako biste obilježili rupe za bušenje, izravnajte šipku tuša **D**. Obilježite rupe za zidnu pločicu **E**. Zatim ponovno skinite šipku tuša.

7 Izbušite rupe i umetnite učvršnicu **F**.

8 Za pričvršćenje na ravan zid natakните O-prsten **E1** na zidnu pločicu **E**. Učvrstite zidnu pločicu **E** pomoću vijaka **F1** uz uporabu brtvila **E2** na zid.

9 Kod pričvršćivanja na skinuti zid možete povećati razmak prema zidu pomoću dodatnog pribora podloške za izjednačavanje (27 180) za 8mm, pogledajte stranicu 1. Kod korištenja drugačijih vijaka mogu se upotrijebiti i više podložaka za izjednačavanje, postavljene jedna na drugu. Natakните O-prsten **E1** na zidnu pločicu **E**. Učvrstite zidnu pločicu **E**, zajedno s podloškom za izjednačavanje i vijcima **F1** uz uporabu brtvila **E2** na zid.

10 Gurnite rozetu **G** na konzolu **H** i stavite šipku tuša **D** ponovno u kućište, pogledajte **5**. Gurnite konzolu **H** na zidnu pločicu **E**. Izravnajte šipku tuša **D** i učvrstite pomoću zatika s navojem **H1**. Gurnite rozetu **G** prema zidu.

11 Gurnite ručku tuša **I** s gornje strane na priključak šipke tuša **D** i osigurajte ju pomoću zatika s navojem **I1**.

12 Umetnite mrežicu **J1** i brtvilo **J2** u glavu tuša **J**. Zatim glavu tuša **J** uvrnite na ručku tuša **I**.


13 Konusnu maticu **K1** crijeva tuša **K** uvrnite zajedno sa mrežicom **L1** na ručni tuš **L**.

Uvrnite maticu **K2** crijeva tuša **K** na armaturu.


Rukovanje, stranica 4

14 Okretanjem zaporne ručice **N** možete regulirati količinu vode prema tušu iznad glave ili ručnom tušu. U srednjem položaju armatura je isključena. Pritiskom tipke **N1** i okretanjem zaporne ručice **N** otvarate armature tušu iznad glave.

Okretanjem termostatske ručke **M** možete namjestiti temperaturu vode.

 Temperatura je ograničena sigurnosnom blokadom na 38 °C.

Pritiskanjem na tipku **M4** i okretanjem termostatske ručke **M** može se prekoračiti blokada od 38 °C.

 Nakon uporabe postavite termostatsku ručku **M** uvijek na 38 °C, jer u protivnom za sljedećeg korisnika postoji opasnost da se opari vrućom vodom.

Podešavanje, stranica 4

Armatura je tvornički podešena na pritisak hladne i tople vode od 3 bara.

Ukoliko temperatura ne iznosi 38 °C, potrebno je provesti novo namještanje (podešavanje).

14 Postavite temperaturu na termostatskoj ručki **M** na 38 °C. Okrenite zapornu ručicu **N** u smjeru ručnog tuša i izmjerite temperaturu vode koje izlazi.


15 Izvucite pokrovnu kapicu **M1**.

- Odvijte vijak **M2** i izvucite termostatsku ručku **M**.
- Dok voda izlazi okrećite regulacijsku maticu **O**, sve dok voda ne postigne 38 °C.
- Ponovno natakните termostatsku ručku **M** i to tako, da se oznaka **M3** na ručki poklapa sa oznakom 38 °C **M5** na armaturi.
- Ponovno čvrsto zategnite termostatsku ručku **M** pomoću vijka **M2** i natakните pokrovnu kapicu **M1**.

Krajnji graničnik temperature

- Ukoliko graničnik krajnje temperature leži kod 43 °C, umetnite graničnik temperature u ručicu za odabir temperature.


Otklanjanje problema, stranica 1, 2, 3 + 4

 U slučaju opasnosti od smrzavanja uklonite armaturu sa zida. Ispraznite armaturu i stavite je na mjesto bez mogućnosti smrzavanja. Protustrujna zaklopka na armaturi kod hladnog i toplog priključka vode, te kod priključka tuša uzrokuje da kod pražnjenja vode u kućnoj instalaciji zaostane voda u armaturi.

Problem: Količina vode znatno se smanjila ili je mlaz vode promijenjen.

1. Tlak na dovodu nije dostatan: Provjerite prethodno spoju instalaciju.
2. Mrežica protiv prljavštine u glavi tuša **J1**, ručnom tušu (07 002) ili u priključnom vijčanom spoju (07 264) je začepljena/zaprljana, pogledajte stranicu 1: Očistite ili zamijenite mrežicu protiv prljavštine.
3. **16** Dno tuša je začepljeno / prljavo: Očistite dno tuša.
4. Protustrujna zaklopka (08 565) u priključcima ili na izlazu tuša začepljena/zaprljana/neispravna, pogledajte stranicu 1: Očistite ili zamijenite protustrujnu zaklopku, pogledajte **17**.

17 Demontiranje protustrujne zaklopke

 Zatvorite na glavnom ventilu dovod hladne i tople vode!

- Skinite armaturu sa zida, pogledajte **4**.
- Izvadite mrežicu protiv prljavštine **C**.
- Odvrnite priključnu nazuvicu **P** okretanjem na desno (lijevi navoj) pomoću imbus-ključa od 12mm.
- Izvadite protustrujnu zaklopku **Q**.
- Montaža se obavlja obrnutim redoslijedom.
- Pri tome zamijenite staru mrežicu protiv prljavštine **C** novom.
- Skinite crijevo tuša **K**, pogledajte **18**.
- Izvadite protupovratni ventil **Q1**.

Problem: Iz glave tuša kapa voda.

- Funkcijski element (12 433) ne brtvi dobro, pogledajte stranicu 1: Pošto se radi o osjetljivom sastavnom elementu, molimo obratite se vodoinstalateru.

Problem: Usprkos rukovanju termostatskom ručkom ne dolazi do promjene temperature.

1. Temperatura vode je preniska: Pobrinite se da polazna temperatura bude najmanje 42 °C.
2. Termostatski kompaktni uložak (47 439) je neispravan, pogledajte stranicu 1: Pošto se radi o osjetljivom sastavnom elementu, molimo obratite se vodoinstalateru.

U slučaju daljnjih smetnji obratite se vodoinstalateru.

Održavanje i recikliranje

Upute za održavanje nalaze se u priloženim uputama. Pri zbrinjavanju armature pridržavajte se važećih propisa.

Înainte de instalare

Informații privind siguranța



Evitarea arsurilor

La punctele de evacuare care necesită o atenție deosebită în ceea ce privește temperatura de ieșire (spitale, școli, sanatorii și centre de îngrijire pentru persoane vârstnice) este recomandată în mod special introducerea termostatelor, care să fie limitate la 43 °C. La acest produs este atașat un limitator de temperatură. La instalațiile de duș din grădinițe și din zonele speciale ale centrelor de îngrijire se recomandă, în general, ca temperatura să nu depășească 38 °C. În acest scop, utilizați termostatul Grohtherm Special cu mâner special pentru facilitarea dezinfecției termice și limitator corespunzător de siguranță. Trebuie respectate normele în vigoare (de exemplu, EN 806-2) și regulamentele tehnice pentru apă potabilă

Această baterie GROHE se poate folosi în combinație cu un rezervor sub presiune sau cu un boiler instantaneu de tranzit.

Nu este posibilă utilizarea împreună cu rezervoare nepresurizate (= boilere deschise).

Pentru ca bateria să poată fi folosită în cele mai bune condiții, presiunea de curgere trebuie să fie între 1 și 5 bar.

La presiuni de curgere mai mari recomandăm montarea unui reductor de presiune.



La o instalație nouă, înainte și după montaj, spălați conductele de apă rece și caldă până când apa nu mai conține impurități. În caz contrar, aceste reziduuri ar putea înfunda bateria și ar putea murdări apa potabilă.



Aveți grijă ca, la instalare, să nu deteriorați suprafețele cu sculele folosite. Din acest motiv, nu utilizați în nici un caz clești cu dinți.

Instalarea, Pagina 2 + 3



Racordul la apă rece se va face în dreapta iar racordul la apă caldă se va face în stânga.

Dacă ați inversat racordurile bateriei (cald dreapta – rece stânga), puteți să compensați aceasta cu accesoriul special cartuș termostat (47 175); a se vedea pagina 1.

1 - **17** = Număr figură

1 Respectați cotele de montare necesare.

2 Etanșați filetele de 1/2" ale racordurilor tip S. Utilizați pentru aceasta material de etanșare adecvat (de la magazinele de specialitate).

3 Înșurubați racordurile tip S în poziție orizontală, la distanță de 150mm în conductele de alimentare.

4 Introduceți rozetele **A** pe racordurile tip S.

Verificați poziția sitelor de captare impurități **C** existente în interior. Înșurubați piulițele de racord ale bateriei pe racordurile-S.



Deschideți robinetele de alimentare cu apă rece și caldă și verificați etanșeitarea racordurilor.

5 Introduceți tija dușului **D** până la refuz în carcasă.



Tija dușului nu trebuie scurtată.

6 Pentru a marca găurile, aliniați tija dușului **D**. Marcați apoi găurile pentru placa de perete **E**. Scoateți apoi din nou tija dușului.

7 Găuriți și introduceți diblurile **F**.

8 Pentru fixarea pe un perete drept, introduceți inelul-O **E1** pe placa de perete **E**. Fixați pe perete placa de perete **E** cu șuruburile **F1** utilizând garnitura **E2**.

9 La fixarea pe un perete cu denivelări, puteți mări cu 8mm distanța față de perete folosind șaibe de compensare (27 180) din setul de accesorii speciale; a se vedea pagina 1. Dacă utilizați alte șuruburi, pot fi montate mai multe șaibe de compensare suprapuse. Introduceți inelul-O **E1** pe placa de perete **E**. Fixați pe perete placa de perete **E**, împreună cu șaiba de compensare și șuruburile **F1** utilizând garnitura **E2**.

10 Deplasați rozeta **G** pe consola **H** și introduceți din nou bara de duș **D** în carcasă; a se vedea **5**. Introduceți consola **H** pe placa de perete **E**. Aliniați bara de duș **D** și fixați-o cu știftul filetat **H1**. Deplasați rozeta **G** spre perete.

11 Introduceți de sus brațul dușului **I** pe racordul barei de duș **D** și asigurați-l cu știftul filetat **I1**.

12 Introduceți sita **J1** și garnitura **J2** în dușul de cap **J**. Înșurubați apoi dușul de cap **J** pe brațul dușului **I**.

13 Înșurubați piulița conică **K1** a furtunului **K** al dușului utilizând sita **L1** pe dușul manual **L**.

Înșurubați piulița **K2** a furtunului de duș **K** pe baterie.

Utilizare, Pagina 4

14 Prin rotirea manetei de închidere **N** puteți dirija cantitatea de apă spre dușul de cap sau spre dușul de mână.

În poziția mediană bateria este închisă. Prin apăsarea butonului **N1** și rotirea manetei de închidere **N** se deschide bateria spre dușul de cap.

Prin rotirea manetei **M** a termostatului puteți regla temperatura apei.

! Temperatura este limitată la 38 °C de către un limitator de siguranță.

Apăsând butonul **M4** și rotind maneta **M** a termostatului se poate depăși limitarea de 38 °C.

! După utilizare, readuceți întotdeauna maneta **M** a termostatului pe 38 °C deoarece, în caz contrar, următorul utilizator se poate opări.

Reglare, Pagina 4

Bateria este reglată în fabrică la presiuni ale apei reci și calde de câte 3 bar.

Dacă temperatura nu este de 38 °C, este necesar un nou reglaj (corecție).

14 Fixați temperatura cu maneta **M** a termostatului la 38 °C. Rotiți maneta de închidere **N** în direcția dușului de mână și măsurați temperatura apei care curge.

15 Ridicați capacul **M1**.

- Deșurubați șurubul **M2** și scoateți maneta **M** a termostatului.
- În timp ce apa curge, rotiți piulița de reglaj **O** până ce apa atinge temperatura de 38 °C.
- Reintroduceți maneta **M** a termostatului în așa fel încât marcajul **M3** de pe manetă să corespundă cu marcajul **M5** de 38 °C de pe baterie.
- Înșurubați din nou butonul **M** al termostatului cu șurubul **M2** și apoi puneți la loc capacul **M1**.

Limitatorul de temperatură

- Dacă opritorul de limitare temperatură trebuie să fie plasat pe 43 °C, se introduce limitatorul de temperatură livrat cu produsul în maneta de selectare temperatură.

Remediarea defecțiunilor, Pagina 1, 2, 3 + 4

! Când există pericol de îngheț, demontați bateria de pe perete. Goliiți bateria sau depoziați-o într-un loc ferit de îngheț. Supapele de reținere din racordul de apă caldă sau rece precum și din racordul dușului au rolul ca, la golirea instalației locuinței, să rămână apă în baterie.

Defecțiune: Cantitatea de apă este sensibil mai mică sau forma jetului este modificată.

1. Presiunea de alimentare este insuficientă: se verifică instalația în amonte.
2. Sitele de reținere a impurităților din dușul de cap **J1**, din dușul de mână (07 002) sau din racordurile de alimentare (07 264) sunt înfundate/murdare; a se vedea pagina 1: curățați sau înlocuiți sitele de reținere a impurităților.
3. **16** Placa frontală duș este înfundată / murdară: Se curăță placa frontală duș.
4. Supapele de reținere (08 565) din racorduri sau din ieșirea de duș sunt înfundate/murdare/defecte; a se vedea pagina 1: se curăță sau se înlocuiesc supapele de reținere; a se vedea **17**.

17 Scoaterea supapei de reținere

! Închideți alimentarea cu apă rece și caldă!

- Demontați bateria de pe perete; a se vedea **4**.
- Scoateți sitele de reținere a impurităților **C**.
- Deșurubați niplul de legătură **P** prin rotire spre dreapta (filet stânga) cu o cheie imbus de 12mm.
- Scoateți supapele de reținere **Q**.
- Montarea se face în ordine inversă.
- Cu această ocazie, schimbați sita de captare impurități **C**.
- Scoateți furtunul de duș **K**; a se vedea **18**.
- Scoateți supapa de reținere **Q1**.

Defecțiune: capul de duș picură.

- Elementul funcțional (12 433) nu este etanș; a se vedea pagina 1: pentru că este vorba de o piesă sensibilă, adresați-vă unui instalator.

Defecțiune: nu se produce nici o modificare de temperatură deși se acționează maneta termostatului.

1. Temperatura apei este prea mică: asigurați o temperatură a turului de minim 42 °C.
2. Cartușul termostat compact (47 439) este defect; a se vedea pagina 1: pentru că este vorba de o piesă sensibilă, adresați-vă unui instalator.

Și în cazul unor eventuale alte defecțiuni, apălați la un instalator.

Îngrijire și evacuare la deșeur

Indicațiile de îngrijire pot fi găsite în instrucțiunile de îngrijire atașate. Vă rugăm să respectați reglementările naționale în vigoare privind evacuarea bateriei la deșeur.

Montajdan önce

Emniyet bilgileri



Haşlanmaların önlenmesi

Çıkiş sıcaklığına özellikle dikkat edilmesi gereken yerlerde (hastane, okul ve huzur evi be bakım evi) prensip olarak 43°C ile sınırlanabilen termostatların kullanılması önerilir. Bu ürünle birlikte bir sıcaklık sınırlama tertibatı verilir. Çocuk yuvalarındaki ve bakım evlerinin belirli alanlarındaki duş sistemlerinde genel olarak sıcaklığın 38°C üzerine çıkmaması önerilir. Bunun için, termik dezenfeksiyonu kolaylaştıran özel tutamaklı ve uygun emniyet tertibatlı Grohtherm Special termostatları kullanılır. İçme suyu ile ilgili yürürlükteki normlara (örneğin EN 806-2) ve teknik kurallara uyulmalıdır.

GROHE bataryalarını basınçlı hidrofor veya şofbenle birlikte kullanabilirsiniz.

Basıncsız depolarla (= açık sıcak su hazırlayıcı) çalıştırmak mümkün değildir.

Bataryayı sorunsuz bir şekilde kullanabilmeniz için akış basıncı 1 ila 5 bar arasında olmalıdır.

Yüksek akış basınçlarında basınç düşürücü monte etmenizi öneririz.



Yeni kurulumda montajdan önce ve sonra soğuk ve sıcak su borularını suyun içinde herhangi bir kir kalmayana kadar su ile temizleyin. Aksi takdirde borularda kalan artıklar bataryayı tıkayabilir ve içme suyunu kirlitebilir.



Kurulum sırasında yüzeylere aletlerle zarar vermemeye dikkat edin. Bu sebeple asla dişli penseler kullanmayın.

Montaj, Sayfa 2 + 3



Soğuk su bağlantısı sağa, sıcak su bağlantısı sola yapılmalıdır.

Bataryanın bağlantılarını karıştırdıysanız (sıcak sağda – soğuk solda), özel aksesuar olarak sunulan termostat kompakt kartuşu (47 175) ile bunu dengeleyebilirsiniz, bkz. Sayfa 1.

1 - **17** = Şekil numarası

1 Gerekli montaj ölçülerini dikkate alın.

2 S bağlantılarının 1/2" dişlerini contalayın. Bunun için uygun olan contalama malzemesini kullanın (malzeme dükkanlarından elde edilebilir)

3 S-bağlantılarını yatay olarak 150mm'lik bir mesafede bağlantı hattına vidalayın.

4 Rozetleri **A** S-bağlantılarına takın.

Pislik tutucu süzgecin düzgün bir şekilde yerleştirilmiş olduğundan emin olun **C**. Bataryanın bağlantı somunlarını S-bağlantılarına vidalayın.



Soğuk ve sıcak su girişini açın ve bağlantıları sızdırmazlık yönünden kontrol edin.

5 Duş yükseklik ayar çubuğunu **D** stopa kadar gövdeye sokun.



Duş yükseklik ayar çubuğu çapraz kesilmemelidir.

6 Matkap deliklerini çizmek için duş yükseklik ayar çubuğunu **D** hizalayın. Sonra duvar rondelası **E** için delikleri çizin. Duş yükseklik ayar çubuğunu tekrar çekin.

7 Delikleri açın ve dübelleri **F** yerleştirin.

8 Düz bir duvara sabitlemek için O-ringi **E1** duvar rondelasına **E** geçirin. Duvar rondelasını **E** civatalar **F1** ve conta **E2** ile duvara vidalayın.

9 Girintili bir duvara sabitlenecekse, duvar ile arasındaki mesafeyi özel aksesuar olarak sunulan kotlama pulu (27 180) ile 8mm artırabilirsiniz, bkz. Sayfa 1. Başka civatalar kullanıldığında üst üste birkaç kotlama şimi takılabilir. O-ringi **E1** duvar rondelasına **E** geçirin. Duvar rondelasını **E** kotlama şimi, civatalar **F1** ve conta **E2** ile duvara vidalayın.

10 Rozeti **G** konsolun **H** üzerine itin ve duş yükseklik ayar çubuğunu **D** tekrar gövdeye yerleştirin, bkz. **5**. Konsolu **H** duvar rondelasının **E** üzerine itin. Duş yükseklik ayar çubuğunu **D** hizalayın ve setuskur **H1** ile sabitleyin. Rozeti **G** duvara itin.

11 Duş kolunu **I** üstten duş yükseklik ayar çubuğu **D** bağlantısına itin ve setuskur **I1** ile emniyete alın.

12 Süzgeci **J1** ve contayı **J2** tepe duşuna **J** yerleştirin. Daha sonra tepe duşunu **J** duş koluna **I** vidalayın.

13 Duş hortumunun **K1** konik somununu **K** süzgeci **L1** de kullanarak el duşuna **L** vidalayın.

Duş hortumunun **K** somunlarını **K2** bataryaya vidalayın.

Kullanım, Sayfa 4

- 14** Açma kapama kolunu **N** çevirerek tepe veya el duşuna giden su miktarını ayarlayabilirsiniz. Kol orta pozisyonda iken batarya kapalıdır. Düğmeye **N1** basıp açma kapama kolunu **N** çevirdiğinizde batarya tepe veya yönünde açılır.

Termostat kontrol volanını **M** çevirerek suyun sıcaklığını ayarlayabilirsiniz.



Sıcaklık bir güvenlik stobu ile 38 °C'ye sınırlandırılmıştır.

Düğmeye **M4** basıp termostat kontrol volanını **M** çevirerek 38 °C sınırını aşabilirsiniz.



Kullandıktan sonra termostat kontrol volanını **M** daima tekrar 38 °C'ye getirin, aksi takdirde sizden sonraki kullanıcı yanma tehlikesiyle karşı karşıya kalabilir.

Ayarlama, Sayfa 4

Batarya fabrika tarafından 3 bar soğuk ve sıcak su basıncına göre ayarlanır.

Sıcaklık 38 °C değilse, tekrar ayarlama yapılması gerekir.

- 14** Sıcaklığı termostat kontrol volanından **M** 38 °C'ye ayarlayın. Açma kapama kolunu **N** el duşu yönünde çevirin ve dışarı akan suyun sıcaklığını ölçün.
- 15** Kapağı **M1** kaldırın.
- Vidayı **M2** sökün ve termostat kontrol volanını **M** çıkartın.
 - Su akarken düzenleme somununu **O** su 38 °C'ye ulaşana kadar çevirin.
 - Termostat ayar volanını **M**, volandaki **M3** işareti bataryadaki 38 °C işareti **M5** ile karşı karşıya gelecek şekilde tekrar takın.
 - Termostat kontrol volanını **M** civata **M2** ile tekrar sabitleyin ve kapağı **M1** takın.

Isı limit kilidi

- Isı limit kilidi, 43 °C'de ise, ürünle birlikte verilen ısı sınırlayıcısını ısı ayar tutamağına yerleştirin.

Arıza onarımı, Sayfa 1, 2, 3 + 4



Don tehlikesinde bataryayı duvardan alın. Bataryayı boşaltın veya don olmayan bir yerde saklayın. Bataryanın duş bağlantısı ile soğuk ve sıcak su bağlantısındaki çek valfler, ev tesisatının boşaltılması durumunda bataryada su kalmasını sağlamaktadır.

Arıza: Su miktarı gözle görülür miktarda daha az veya su akış görüntüsü değişti.

1. Temin basıncı yeterli değil: Besleme sistemini kontrol edin.
2. Tepe duşundaki **J1**, el duşundaki (07 002) veya vidalı bağlantıdaki (07 264) pislik tutucu süzgeçler tıkalı/kirlenmiş, bkz. Sayfa 1: Pislik tutucu süzgeçleri temizleyin veya değiştirin.
3. **16** Duş tabanı tıkalı/kirli: Duş tabanını temizleyin.
4. Bağlantılardaki veya duş çıkışıdaki çek valfler (08 565) tıkanmış/kirlenmiş/bozuk, bkz. Sayfa 1: Çek valfleri temizleyin veya değiştirin, bkz. **17**.

17 Çekvalflerin sökülmesi



Soğuk ve sıcak su vanasını kapatın!

- Bataryayı duvardan alın, bkz. **4**.
- Pislik tutucu süzgeçleri **C** çıkartın.
- Bağlantı nipelini **P** 12mm'lik alyen anahtar ile sağa çevirerek sökün (sol paso).
- Çek valfleri **Q** alın.
- Montajı ters sıralamayla yapın.
- Bu işlem sırasında pislik tutucu süzgeçleri **C** değiştirin.
- Duş hortumunu **K** alın, bkz. **13**.
- Geri emmeyi engelleyen çek valfi **Q1** sökün.

Arıza: Duş başlığı damlatıyor.

- Fonksiyon elemanı (12 433) sızdırıyor, bkz. Sayfa 1: Bu bileşen hassas olduğundan lütfen tesisatçınızla bağlantı kurun.

Arıza: Termostat kontrol volanının kullanılmasına rağmen sıcaklık değişikliği gerçekleşmiyor.

1. Su sıcaklığı olması gerektiğinden düşük: En az 42 °C'lik bir ilk sıcaklık olmasını sağlayın.
2. Termostat kompakt kartuşu (47 439) bozuk, bkz. Sayfa 1: Bu bileşen hassas olduğundan lütfen tesisatçınızla bağlantı kurun.

Meydana gelen diğer sorunlarda da lütfen tesisatçınıza başvurun.

Bakım ve geri dönüşüm

Bakım ile ilgili açıklamalar için lütfen ekteki bakım talimatına başvurun. Bataryanın geri dönüştürülmesi için geçerli olan ulusal direktiflere uyun.

Före installationen

Säkerhetsinformation



Prevention av skållskador

För tappställen med speciellt beaktande av vattentemperaturen (sjukhus, skolor, äldreboenden) rekommenderas principiell användning av termostater med möjlig begränsning till 43 °C. En motsvarande temperaturbegränsning är bifogad denna produkt. För duschsystem i förskolor och vissa områden av vårdhem rekommenderas att temperaturen generellt inte överstiger 38 °C. Använd här Grotherm Special-termostater med specialhandtag til lättad termisk desinfektion och den motsvarande säkerhetsbegränsningen. Tillämpliga norm (t.ex. EN 806 2) och tekniska föreskrifter för dricksvatten måste följas.

Denna GROHE-armatur kan användas i kombination med en tryckbehållare eller en vattenvärmare.

Drift med trycklösa behållare (= öppna varmvattenberedare) är inte möjlig.

Flödestrycket bör ligga mellan 1 och 5 bar, för att armaturen ska fungera felfritt.

En tryckreducerare ska installeras vid högre flödestryck.



Vid nyinstallation: Spola kallvatten- och varmvattenledningarna noggrant före monteringen, tills vattnet är fritt från föroreningar. Annars kan resterna i ledningarna täppa igen armaturen och förorena dricksvattnet.



Kontrollera att ytan inte skadas av verktyget vid installationen. Använd därför inte räfflade tänger.

Installation, sidan 2 + 3



Kallvattenanslutningen måste placeras på höger sida, varmvattenanslutningen på vänster sida.

Om anslutningarna har förväxlats (varm till höger och kallt till vänster) kan detta justeras med det extra tillbehöret kompakt termostatpatron (47 175), se sidan 1.

1 - **17** = Fig.-nummer

1 Observera monteringsmått.

2 Täta S-anslutningarnas 1/2"-gängor. Använd ett lämpligt tätningsmaterial (vanligt).

3 Skruva fast S-anslutningarna vågrätt på anslutningsledningarna med ett avstånd av 150mm.

4 Sätt dit täckbrickorna **A** på S-anslutningarna. Kontrollera att smutssilarna **C** sitter korrekt. Skruva fast armaturens anslutningsmuttrar på S-anslutningarna.



Öppna kallvatten- och varmvattentilloppet och kontrollera anslutningarnas täthet.

5 Sätt in duschstången **D** till anslag i huset



Duschstången får inte kapas.

6 Rikta upp duschstången **D** så att borrhålen kan markeras. Märk upp hålen för väggskivan **E**. Ta bort duschstången.

7 Borra hålen och sätt i pluggen **F**.

8 För lodrätta väggar: dra på O-ringen **E1** på väggskivan **E**. Skruva fast väggskivan **E** på väggen med skruvarna **F1** och tätningen **E2**.

9 För lutande väggar: öka mellanrummet till väggen med 8mm med det extra tillbehöret utjämningsbricka (27 180), se sidan 1. Om man använder andra skruvar kan ytterligare utjämningsbrickor monteras över varandra. Dra på O-ringen **E1** på väggskivan **E**. Skruva fast väggskivan **E** med utjämningsbrickan på väggen med skruvarna **F1** och tätningen **E2**.

10 Skruva fast täckbrickan **G** på konsolen **H** och sätt dit duschstången **D** i huset, se **5**. Skjut på konsolen **H** på väggskivan **E**. Rikta in duschstången **D** och fäst den med gängstiftet **H1**. Skjut in täckbrickan **G** mot väggen.

11 Skjut på duscharmerna **I** uppifrån på duschstångens anslutning **D** och säkra med gängstiftet **I1**.

12 Sätt dit silen **J1** och tätningen **J2** i huvudduschen **J**. Skruva fast huvudduschen **J** på duscharmerna **I**.

13 Skruva fast duschslangens **K** konmuter **K1** med silen **L1** i handduschen **L**.

Skruva fast duschslangens **K** mutter **K2** på armaturen.

Användning, sidan 4

14 Vrid på avstängningsgreppet **N** för att reglera vattenmängden till huvud- och handduschen.

I mittläget är armaturen avstängd. Tryck på knappen **N1** och vrid på avstängningsgreppet **N** för att öppna armaturen till huvudduschen.

Vrid på termostathandtaget **M** för att ställa in vattentemperaturen.



En säkerhetsspärr begränsar temperaturen till 38 °C.

Tryck på knappen **M4** och vrid på termostathandtaget **M** för att komma förbi 38 °C-spärren.



Ställ alltid tillbaka termostathandtaget **M** på 38 °C, så att nästa användare inte riskerar att skälla sig.

Justering, sidan 4

Armaturen justeras i fabriken till ett kallvatten- och varmvattentryck på 3 bar.

Om temperaturen inte är 38 °C måste man göra en ny justering.

14 Sätt temperaturen på termostathandtaget **M** på 38 °C.

Vrid avstängningsgreppet **N** i riktning mot handduschen och mät upp temperaturen på vattnet som kommer ut.

15 Bänd loss täcklocket **M1**.

- Skruva ur skruven **M2** och dra av termostathandtaget **M**.
- Vrid på reglermuttern **O** tills vattnet har temperaturen 38 °C.
- Sätt tillbaka termostathandtaget **M** så att markeringen **M3** på handtaget står mittemot 38 °C-markeringen **M5** på armaturen.
- Skruva fast termostathandtaget **M** med skruven **M2** och sätt dit täcklocket **M1**.

Temperaturbegränsning

- Sätt in den bifogade temperaturbegränsaren i temperatur-väljaren om temperatur-begränsningen ska ligga vid 43 °C.

Felåtgärd, sidan 1, 2, 3 + 4



Ta bort armaturen från väggen vid frostrisk. Töm armaturen eller förvara den på frostskyddad plats. Backflödesspärren i kall- och varmvattenanslutningen och duschanslutningen gör att vatten stannar kvar i armaturen när hussystemet töms.

Störning: Vattenmängden mycket mindre eller ändrad vattenstråle.

1. Försörjningstrycket inte tillräckligt: Kontrollera den förberedda installationen.
2. Smutssilarna i huvudduschen **J1**, i handduschen (07 002) eller i skruvförbandet (07 264) igensatta/nedsmutsade, se sidan 1: Rengör eller byt ut smutssilarna.
3. **16** Duschringen igentäppt/förorenad: Rengör duschringen.
4. Backflödesspärren (08 565) i anslutningarna eller duschutloppet igensatt/nedsmutsad/defekt, se sidan 1: Rengör eller byt ut backflödesspärren, se **17**.

17 Demontera backflödesspärren



Stäng av kallvatten- och varmvattentillförseln!

- Ta bort armaturen från väggen, se **4**.
- Ta ur smutssilarna **C**.
- Skruva ur anslutningsfästet **P** åt höger (vänstergånga) med en 12mm insexnyckel.
- Ta bort backflödesspärren **Q**.
- Monteringen sker i omvänd ordningsföljd.
- Byt ut smutssilarna **C**.
- Ta bort duschslangen **K**, se **13**.
- Ta bort backflödesspärren **Q1**.

Störning: Duschhuvudet droppar.

- Funktionselementet (12 433) är inte tätt, se sidan 1: Ta kontakt med installatören eftersom det är en ömtålig komponent.

Störning: Temperaturen ändras inte när man vrider på termostathandtaget.

1. Vattentemperaturen för låg:
Se till att flödestemperaturen är minst 42 °C.
2. Kompakt termostatpatron (47 439) defekt, se sidan 1:
Ta kontakt med installatören eftersom det är en ömtålig komponent.

Ta kontakt med installatören vid ytterligare störningar.

Skötsel och återvinning

Skötseltips finns i den bifogade skötselanvisningen. Beakta gällande nationella föreskrifter vid sluthantering av armaturen.

Før installationen

Sikkerhedsinformationer



Skoldningsprævention

For tapsteder med specielle krav vidrørende vandtemperaturen (hospitaller, skoler, plejehjem) anbefales at principielt anvende termostater med mulig begrænsning til 43 °C. En tilsvarende temperaturbegrænsning er vedlagt dette produkt. For brusesystemer i børnehaver og visse områder af ældrecentre anbefales generelt at temperaturen ikke overstiger 38 °C. Anvend her Grohtherm Special-termostater med specialgreb til lettelse af termisk desinfektion og den tilsvarende sikkerhedsbegrænsning. Gældende standarder (f.eks. EN 806 2) og tekniske forskrifter for drikkevand skal overholdes

GROHE armaturet kan anvendes i forbindelse med en trykbeholder eller en gennemstrømningsvandvarmer.

Anvendelse i forbindelse med trykløse beholdere (= åbne vandvarmere) er ikke mulig.

Til fejlfri brug af armaturet, skal tilgangstrykket ligge mellem 1 og 5 bar.

Er tilgangstrykket højere, bør der anvendes en trykreduktionsventil.



Skyl kold- og varmvandsrørledningerne igennem før og efter monteringen i forbindelse med installationen, indtil vandet ikke længere er snavset. Rester i ledningerne kan tilstoppe armaturet og forurene drikkevandet.



Overfladerne må ikke beskadiges med værktøjet ved installation. Der må under ingen omstændigheder anvendes tænger med tænder.

Installation, side 2 + 3



Det kolde vand skal tilsluttes til højre, det varme vand til venstre.

Er armaturets tilslutninger ombyttet (varmt t.h. – koldt t.v.), kan det udlignes med specialtilbehøret kompakt termostatpatron (47 175), se side 1.

1 - 17 = Illustrationsnummer

1 Tag højde for de nødvendige indbygningsmål.

2 Tætn 1/2-tomme gevindet på S-tilslutningerne. Anvend en egnet tætningsmasse (fås i specialforretningerne).

3 Skru S-tilslutningerne vandret ind i tilslutningsledningerne med en afstand på 150mm.

4 Stik rosetterne **A** på S-tilslutningerne. Kontroller sædet på den isatte snavssamler **C**. Skru armaturets tilslutningsmøtrikker på S-tilslutningerne.



Åben for koldt- og varmvandtilførslen, og kontroller, om tilslutningerne er tætte.

5 Stik bruserstangen **D** helt ind i kabinettet.



Bruserstangen må ikke afkortes.

6 For at kunne tegne borehullerne, skal bruserstangen **D** justeres. Marker hullerne til vægskiven **E**. Tag derefter bruserstangen af igen.

7 Bor hullerne ud, og sæt dyvler **F** i.

8 Monteringen på en lige væg udføres, ved at trække en O-ring **E1** på vægskiven **E**. Skru vægskiven **E** på væggen med skruerne **F1** og med en tætning **E2**.

9 Monteres den på en ujævn væg kan afstanden til væggen forstørres 8mm med specialtilbehøret udligningsskive (27 180), se side 1. Anvendes der andre skruer kan flere udligningsskiver sættes oven på hinanden. Træk O-ringen **E1** på vægskiven **E**. Skru vægskiven **E** på væggen sammen med udligningsskiven, skruerne **F1** og en tætning **E2**.

10 Skub rosetten **G** på konsollen **H**, og sæt bruserstangen **D** igen ind i kabinettet, se **5**. Skub konsollen **H** på vægskiven **E**. Juster bruserstangen **D**, og fastgør den med gevindstiften **H1**. Skub rosetten **G** mod væggen.

11 Skub brusergrebet **I** oppefra på bruserstangens **D** tilslutning, og lås den med en gevindstift **I1**.

12 Sæt sien **J1** og tætningen **J2** ind i hovedbruseren **J**. Skru derefter hovedbruseren **J** på brusergrebet **I**.

13 Skru konusmøtrikken **K1** fra bruserstangen **K** på håndbruseren **L** med sien **L1**. Skru bruserlangens **K** møtrik **K2** på armaturet.

Betjening, side 4

14 Vandmængden til hoved- eller håndbruseren reguleres med spærregrebet **N**.

Armaturet er lukket i midterstillingen. Ved at trykke på tasten **N1**, og ved at dreje spærregrebet **N** åbnes armaturet til hovedbruseren.

Vandets temperatur indstilles med termostatgrebet **M**.



Temperaturen begrænses til 38 °C.

Ved at trykke på tasten **M4**, og ved at dreje termostatgrebet **M** overskrides 38 °C-spærringen.



Stil altid termostatgrebet **M** tilbage til 38 °C, da der er risiko for at den næste bruger skolder sig.

Justering, side 4

Armaturet justeres på fabrikken ved kold- og varmvandstryk på 3 bar.

Er temperaturen ikke 38 °C, kræves der en ny indstilling (justering).

14 Stil temperaturen på termostatgrebet **M** til 38 °C. Drej spærregrebet **N** mod håndbruseren, og mål temperaturen på det vand, der løber ud.

15 Vip dækkappen **M1** af.

- Skru skruen **M2** ud, og træk termostatgrebet **M** af.
- Drej reguleringsmøtrikken **O** mens vandet løber ud, indtil det har nået 38 °C.
- Sæt igen termostatgrebet **M** på, så markeringen **M3** på grebet svarer til 38 °C markeringen **M5** på armaturet.
- Skru termostatgrebet **M** til med skruen **M2**, og sæt dækkappen **M1** på.

Temperaturbegrænsner

- Hvis temperaturstopet skal indstilles til 43 °C, sættes vedlagte temperaturbegrænsner i temperaturindstillingen.

Afhjælpning af fejl, side 1, 2, 3 + 4



Tag armaturet af væggen i tilfælde af frost. Tøm armaturet, og opbevar det frostfrit.

Kontraventilerne i kold- og varmvandstilslutningen samt i armaturets brusertilslutning medfører, at der stadig er vand tilbage i armaturet, når husets anlæg er blevet tømt.

Fejl: Vandmængden forringes tydeligt eller vandstrålen ændrer sig.

1. Forsyningstrykket er ikke tilstrækkeligt højt: Kontroller installationen.
2. Snavssamlerne i hovedbruseren **J1**, i håndbruseren (07 002) eller i tilslutningsforskrningen (07 264) er tilstoppet/snavset, se side 1: Rens eller udskift snavssamlerne.
3. **16** Brusepladen er tilstoppet / snavset: Rens brusepladen.
4. Kontraventilen (08 565) i tilslutningerne eller i bruserafløbet er tilstoppet/snavset/defekt, se side 1: Rens eller udskift kontraventilen, se **17**.

17 Afmonter kontraventilen



Luk for koldt- og varmtvandstilførslen!

- Tag armaturet af væggen, se **4**.
- Tag snavssamlerne **C** af.
- Skru tilslutningsniplen **P** ud med en højredrejning (venstregevind) med en unbrakonøgle (12mm).
- Tag kontraventilerne **Q** af.
- Monter i omvendt rækkefølge.
- Udskift snavssamlerne **C**.
- Tag bruserslangen **K** af, se **13**.
- Tag kontraventilen **Q1** ud.

Fejl: Bruserhoved drypper

- Funktionselementet (12 433) er utæt, se side 1: Da det drejer sig om en følsom komponent, bedes du henvende dig til installatøren.

Fejl: Der sker ingen ændring af temperaturen, til trods for betjening af termostatgrebet.

1. Vandets temperatur er for lavt: Sørg for, at fremløbstemperaturen er mindst 42 °C.
2. Den kompakte termostatpatron (47 439) er defekt, se side 1: Da det drejer sig om en følsom komponent, bedes du henvende dig til installatøren.

Opstår der yderligere fejl, kan du henvende dig til din installatør.

Pleje og genbrug

Henvisninger vedrørende vedligeholdelse er anført i vedlagte vedligeholdelsesansvisning. Overhold de gældende nationale bestemmelser vedrørende bortskaffelse af armaturer.

Før installering

Sikkerhetsinformasjon



Forebygging av skålding

På tappesteder der utløpstemperaturen er ekstra viktig (sykehus, skoler, sykehjem og aldershjem) anbefales i prinsippet å bruke termostater som kan begrenses til 43 °C. Som begrensning følger det med en temperaturendestopper til dette produktet. For dusjanlegg i barnehager og spesialområder i sykehjem anbefales generelt at temperaturen ikke skal overstige 38 °C. I slike tilfeller kan man bruke Grohtherm Special-termostater med spesialhåndtak for å lette termisk desinfeksjon og med tilsvarende sikkerhetsstopper. Gjeldende standarder (f.eks. EN 806-2) og tekniske bestemmelser for drikkevann må overholdes.

Denne GROHE-armaturen kan brukes i forbindelse med trykkmagasin eller varmtvannsbereder.

Bruk med lavtrykkmagasiner (= åpne varmtvannsberedere) er ikke mulig!

For å sikre feilfri funksjon bør det dynamiske trykket være mellom 1 og 5 bar.

Ved høyere dynamisk trykk anbefales det å montere en trykkreduksjonsventil.



Spyl kaldt- og varmtvannsrørene godt, helt til det ikke lenger er noen urenheter i vannet, før og etter montering i forbindelse med nye installasjoner. Disse partiklene fra rørene kan tette armaturen og forurense drikkevannet.



Pass på at overflatene ikke skades av verktøyet under installeringen. Det må derfor ikke i noe tilfelle brukes tenner med tenner.

Installering, side 2 + 3



Kaldt vannstilkoblingen må være på høyre side, varmt vannstilkoblingen på venstre side.

Hvis du har byttet om på tilkoblingene til armaturen (varmt til høyre og kaldt til venstre), kan du rette på dette ved hjelp av en kompakt termostatpatron (47 175, spesialtilbehør), se side 1.

1 - **17** = Bildenummer

1 Ta hensyn til nødvendige monteringsmål.

2 Tett 1/2"-gjengene til S-koblingene. Bruk egnet tetningsmateriale (finnes i faghandelen).

3 Skru inn S-tilkoblingene vannrett i tilkoblingsrørene i en avstand på 150mm.

4 Sett rosettene **A** på S-tilkoblingene. Kontroller plasseringen av silen **C**. Skru tilkoblingsmutterne til armaturen på S-tilkoblingene.



Åpne kaldt- og varmtvannstilførselen, og kontroller at koblingene er tette.

5 Stikk inn dusjstangen **D** helt til den stopper i huset.



Dusjslangen må ikke forkortes.

6 Juster dusjstangen **D** for å lage markeringer for borehull. Merk deretter av hull for veggskiven **E**. Trekk deretter av dusjstangen igjen.

7 Bor hullene, og sett inn pluggene **F**.

8 Ved feste på en rett vegg trekker du O-ringene **E1** opp på veggskiven **E**. Skru veggskiven **E** på veggen med skruene **F1** ved bruk av tetningen **E2**.

9 Ved feste på en skrå vegg kan du øke avstanden med 8mm med en utligningsskive (27 180, spesialtilbehør), se side 1. Ved bruk av andre skruer kan også flere utligningsskiver monteres over hverandre. Trekk O-ringene **E1** opp på veggskiven **E**. Skru veggskiven **E** på veggen sammen med utligningsskiven og skruene **F1** ved bruk av tetningen **E2**.

10 Skyv rosetten **G** på konsollen **H**, og sett dusjstangen **D** inn i huset igjen, se **5**. Skyv konsollen **H** på veggskiven **E**. Juster dusjstangen **D**, og fest den med gjengestiften **H1**. Skyv rosetten **G** mot veggen.

11 Skyv dusjarmen **I** på koblingen til dusjstangen **D** ovenfra, og sikre med gjengestiften **I1**.

12 Sett silen **J1** og tetningen **J2** inn i hodedusjen **J**. Skru hodedusjen **J** på dusjarmen **I**.

13 Skru konusmutteren **K1** til dusjslangen **K** på hånddusjen **L** ved bruk av silen **L1**.

Skru mutteren **K2** til dusjslangen **K** på armaturen.

Betjening, side 4

- 14** Du kan regulere vannmengden til hode- eller hånddusjen med sperregrepet **N**.

I midtstillingen er armaturen lukket. Armaturen åpnes til hodedusjen ved å trykke på knappen **N1** og dreie på sperregrepet **N**.

Vanntemperaturen kan stilles inn ved å dreie på termostatgrepet **M**.



En sikkerhetssperre begrenser temperaturen til 38 °C.

Du kan gå forbi 38 °C-sperren ved å trykke på knappen **M4**, og dreie på termostatgrepet **M**.



Still alltid termostatgrepet **M** tilbake på 38 °C etter bruk, slik at det ikke er fare for at andre brukere brenner seg på vannet.

Justering, side 4

Armaturen justeres i fabrikken med et kaldt- og varmtvannstrykk trykk på 3 bar.

Hvis ikke temperaturen er 38 °C, må det foretas en ny innstilling (justering).

- 14** Still temperaturen på termostatgrepet **M** på 38 °C. Dreier sperregrepet **N** i retning hånddusj og mål temperaturen på det rennende vannet.

- 15** Ta av dekselkappen **M1**.

- Skru ut skruen **M2**, og trekk av termostatgrepet **M**.
- Dreier reguleringsmutteren **O** mens vannet renner til vannet har en temperatur på 38 °C.
- Sett på termostatgrepet **M** slik at merket **M3** på grepet stemmer overens med 38 °C-merket **M5** til armaturen.
- Skru fast termostatgrepet **M** igjen med skruen **M2**, og sett på dekselkappen **M1**.

Temperatursperre

- Hvis temperatursperren skal ligge ved 43 °C, skal den medfølgende temperaturbegrenseren settes inn i temperaturvelgergrepet.

Utbedring av feil, side 1, 2, 3 + 4



Ta armaturen fra veggen ved fare for frost. Tøm armaturen, eller oppbevar den frostfritt. Tilbakeslagsventilen i kaldt- og

varmtvannstilkoblingen og i armaturens dusjtilkobling gjør at det blir vann igjen i armaturen ved tømning av husanlegget.

Feil: Vannmengden er merkbart mindre, eller endret vannstråleform.

1. Ikke tilstrekkelig tilførselstrykk:
Kontroller den forankoblede installasjonen.
2. Silen i hodedusjen **J1**, hånddusjen (07 002) eller skruforbindelsen til tilkoblingen (07 264) er tett eller skitten, se side 1: Rengjør eller skift ut silene.
3. **16** Dusjbunnen er tett/skitten:
Rengjør dusjbunnen.
4. Tilbakeslagsventilens (08 565) i tilkoblingene eller dusjutløpet er tett eller skitten, se side 1: Rengjør eller skift ut tilbakeslagsventilene, se **17**.

17 Demonter tilbakeslagsventilene



Steng kaldt- og varmtvannstilførselen!

- Ta armaturen fra veggen, se **4**.
- Ta ut silene **C**.
- Skru ut koblingsnippelen **P** ved å dreie mot høyre (venstregjenger) med en 12mm unbrakonøkkel.
- Ta ut tilbakeslagsventilene **Q**.
- Monter i motsatt rekkefølge.
- Skift samtidig ut silene **C**.
- Ta av dusjslangen **K**, se **13**.
- Ta ut tilbakeslagsventilen **Q1**.

Feil: Dusjhodet drypper.

- Funksjonselementet (12 433) er utett, se side 1: Vennligst kontakt installatøren, ettersom dette er en ømfintlig komponent.

Feil: Temperaturen endres ikke når termostatgrepet betjenes.

1. Vanntemperaturen er for lav:
Sørg for at forhåndstemperaturen er minst 42 °C.
2. Den kompakte termostatpatronen (47 439) er defekt, se side 1:
Vennligst kontakt installatøren, ettersom dette er en ømfintlig komponent.

Vennligst kontakt installatøren også ved eventuelle andre feil.

Pleie og resirkulering

Du finner informasjon om pleie i vedlagte pleiveiledning. Følg gjeldende nasjonale forskrifter ved kassering av armaturen.

Ennen asennusta

Turvallisuusohjeet



Palovammojen välttäminen

Vedenotokohdissa, joissa on kiinnitettävä erityistä huomiota ulosvirtauslämpötilaan (sairaalat, koulut, hoito- ja vanhainkodit), suosittelemme käyttämään termostaattia, jonka lämpötilan voi rajoittaa 43 °C:een. Tässä laitteessa on lämpötilan pääterajoitin.

Lastentarhojen suihkujärjestelmille ja hoitokotien erityisille alueille suositellaan yleisesti, ettei lämpötila ylitäisi 38 °C:ta. Käytä tällöin Grotherm Special -termostaatteja, joissa on erityiskahva lämpödesinfiointia varten, ja vastaavia turvarajoittimia. Ota huomioon juomaveden voimassa olevat normit (esim. EN 806-2) ja tekniset säännöt.

Tätä GROHE-hanaa voidaan käyttää painevaraajan tai läpivirtauskuumentimen yhteydessä.

Käyttö paineettomien säiliöiden (= avoimet lämminvesiboilerit) kanssa ei ole mahdollista.

Hanan moitteettoman toiminnan varmistamiseksi virtauspaineen pitää olla 1 - 5 bar.

Suurempien virtauspaineiden yhteydessä suosittelemme asentamaan paineenalennusventtiilin.



Kun kyse on uudesta asennuksesta, huuhtelee kylmä- ja lämminvesiputkia ennen ja jälkeen asennuksen niin kauan, kunnes veden seassa ei ole enää epäpuhtauksia. Nämä putkissa olevat jäänteet voivat muuten tukkia hanan ja liata juomaveden.



Asennustöissä on varottava vioittamasta pintoja työkaluilla. Älä sen vuoksi käytä missään tapauksessa hampastettuja pihtejä.

Asennus, sivu 2 + 3



Kylmävesiliitäntä on tehtävä oikealle, lämminvesiliitäntä vasemmalle.

Jos hanan liitännät ovat vahingossa vaihtuneet keskenään (lämmin oikealla, kylmä vasemmalla), voit tasata sen lisätarvikkeena saatavalla termostaattisääteosalla (47 175), ks. sivua 1.

1 - **17** = Kuvanumero

1 Ota huomioon vaadittavat asennusmitat.

2 Tiivistä epäkeskoliitäntöjen 1/2"-kierre. Käytä tähän sopivaa tiivistysmateriaalia (saatavana alan ammattiliikkeistä).

3 Kierrä epäkeskoliitännät vaakasuorassa 150mm:n etäisyydellä liitäntäputkiin.

4 Aseta peitelaaat **A** epäkeskoliitäntöihin. Kokeile, että sihdit **C** ovat kunnolla paikoillaan. Kierrä hanan liitäntämutterit epäkeskoliitäntöihin.



Avaa kylmän ja lämpimän veden tulo ja tarkista liitäntöjen tiiviys.

5 Työnnä seinätanko **D** rajoittimeen asti kotelon sisään.



Seinätankoa ei saa katkoa.

6 Kohdistu seinätanko **D** porausreikien merkitsemiseksi. Merkitse sitten seinälevylle **E** tarkoitetut porausreiät. Vedä tällöin seinätanko taas pois.

7 Poraa reiät ja aseta niihin ruuvitulpat **F**.

8 Suoraan seinään kiinnitettäessä kiristä O-rengas **E1** seinälevylle **E**. Ruuvaa seinälevy **E** ruuveilla **F1** tiivistettä **E2** käyttäen seinään kiinni.

9 Kaarevaan seinään asennettaessa etäisyyttä seinään voi lisätarvikkeena saatavalla säätölevyllä (27 180) suurentaa 8mm verran, ks. sivua 1. Muita ruuveja käytettäessä voidaan asentaa myös useita säätölevyjä päällekkäin. Kiristä O-rengas **E1** seinälevylle **E**. Ruuvaa seinälevy **E** yhdessä säätölevyn ja ruuvien **F1** kanssa tiivistettä **E2** käyttäen seinään kiinni.

10 Työnnä peitelaaat **G** konsolille **H** ja aseta seinätanko **D** uudelleen koteloon, ks. **5**. Työnnä konsoli **H** seinälevylle **E**. Asemoi seinätanko **D** ja kiinnitä kierretapilla **H1**. Työnnä peitelaaat **G** seinää vasten.

11 Työnnä suihkuvarsi **I** ylhäältä seinätangon **D** liitäntään ja kiinnitä kierretapilla **I1**.

12 Aseta siivilä **J1** ja tiiviste **J2** yläsuihkuun **J**. Ruuvaa sitten yläsuihku **J** suihkuvarteen **I**.

13 Ruuvaa suihkuletkun **K** kartiomutteri **K1** siivilää **L1** käyttäen käsisuihkuun **L**.

Ruuvaa suihkuletkun **K** mutteri **K2** hanaan.

Käyttö, sivu 4

14 Sulkukahvaa **N** kääntämällä voit säätää ylä- tai käsisuihkulle menevää vesimäärää.

Keskiasennossa hana on suljettu. Painamalla näppäintä **N1** ja kääntämällä sulkukahvaa **N** avaat hanan yläsuihkuun.

Kääntämällä lämpötilan säätökahvaa **M** voit säätää veden lämpötilaa.



Turvasalpa rajoittaa lämpötilan 38 °C:een.

Painamalla näppäintä **M4** ja kääntämällä lämpötilan säätökahvaa **M** voidaan 38 °C-rajoitin ohittaa.



Aseta käytön jälkeen lämpötilan säätökahva **M** aina takaisin 38 °C:een, jotta seuraava käyttäjä ei polttaisi itseään.

Säätö, sivu 4

Hana säädetään tehtaalla siten, että sekä kylmän että lämpimän veden paine on 3 baria.

Jos lämpötila ei ole 38 °C, hana on säädettävä uudelleen.

14 Säädä lämpötila säätökahvasta **M** 38 °C:een. Käännä sulkukahvaa **N** käsisuihkuun suuntaan ja mittaa ulos virtaavan veden lämpötila.

15 Vipua suojakansi **M1** irti.

- Ruuvaa ruuvi **M2** ulos ja vedä lämpötilan säätökahva **M** irti.
- Anna veden virrata ja kierrä samalla säätömutteria **O**, kunnes veden lämpötila on 38 °C.
- Aseta sitten lämpötilan säätökahva **M** takaisin paikalleen niin, että kahvan merkintä **M3** pitää yhtä hanan 38 °C -merkinnän **M5** kanssa.
- Ruuvaa lämpötilan säätökahva **M** ruuvilla **M2** taas kiinni ja aseta suojakansi **M1** taas paikalleen.

Lämpötilanrajoitin

- Jos haluat rajoittaa lämpötilan 43 °C tasolle, laita oikeinen lämpötilanrajoitin lämpötilan valintakahvaan.

Toimintahäiriön korjaus, sivu 1, 2, 3 + 4



Irrota hana seinästä, jos jäätymisvaara uhkaa. Tyhjennä hana tai varastoi se turvaan pakkaselta. Hanan kylmä- ja lämminvesiliitännöissä sekä suihkuliitännässä on takaiskuventtiilit, joten talon putkistoja tyhjennettäessä hanaan jää jonkin verran vettä.

Häiriö: Vesimäärä vähentynyt merkittävästi tai vesisuihkuun muoto muuttunut.

1. Putkiston paine riittämätön: Tarkasta putkiston vedensyöttö.
2. Sihti likaantunut tai tukkeutunut yläsuihkussa **J1**, käsisuihkussa (07 002) tai ruuviliitoksessa (07 264), ks. sivua 1: Puhdista tai vaihda sihdit.
3. **16** Suihkuun pohja tukossa / likainen: Puhdista suihkuun pohja.
4. Liitäntöjen tai suihkuvesilähdön takaiskuventtiilit (08 565) tukossa, likaantuneet tai vialliset, ks. sivua 1: Puhdista tai vaihda takaiskuventtiilit, ks. **17**.

17 Takaiskuventtiilin irrotus



Sulje kylmän ja lämpimän veden tulo!

- Irrota hana seinästä, ks. **4**.
- Vedä sihdit **C** ulos.
- Ruuvaa liitäntänippa **P** ulos kiertämällä sitä 12mm:n kuusiokoloavaimella oikealle (vasenkierteinen).
- Ota takaiskuventtiili **Q** ulos.
- Kiinnitä osat päinvastaisessa järjestyksessä.
- Vaihda tällöin sihdit **C**.
- Irrota suihkuletku **K**, ks. **13**.
- Ota takaiskuventtiili **Q1** pois paikaltaan.

Häiriö: Yläsuihkusta tippuu pisaroita.

- Toimintaosa (12 433) vuotaa, ks. sivua 1: Koska kyse on herkstä rakenneosasta, on käännettävä asentajan puoleen.

Häiriö: Lämpötila ei muutu, vaikka säätökahvaa käännetään.

1. Veden lämpötila on liian matala: Varmista, että veden tulolämpötila on vähintään 42 °C.
2. Termostaattisäätöosa (47 439) on viallinen, ks. sivua 1. Koska kyse on herkstä rakenneosasta, on käännettävä asentajan puoleen.

Myös muiden häiriöiden esiintyessä jatkuvasti on käännettävä LVI-asentajan puoleen.

Huolto ja kierrätys

Hoitoon liittyvät neuvot voit katsoa mukana olevista hoito-ohjeista. Noudata käytöstä poistetun hanan hävityksessä voimassaolevia maakohtaisia määräyksiä.

Enne paigaldamist

Ohutusteave



Põletushaavade vältimine

Veetemperatuuri eriti hoolikat jälgimist nõudvatesse asutustes (haiglad, koolid, hoolde- ja vanadekodud) on soovituslik paigaldada vaid sellised termostaadid, millele saab seada piiriks 43 °C. Selle tootega on kaasas temperatuuri piiraja.

Lasteaedade ja osade spetsiifiliste hooldekodude dušisüsteemide puhul on üldiselt soovituslik, et temperatuur ei ületaks 38 °C.

Kasutage selleks termostaati Grohtherm Special, millel on eriline käepide termilise desinfitseerimise lihtsustamiseks ja vastav ohutuslukk. Järgida tuleb joogiveele kehtivaid norme (nt EN 806-2) ja tehnilisi reegleid.

Seda GROHE segisti saate kasutada koos survestatud soojussalvestiga või läbivooluboileriga.

Ei ole võimalik kasutada koos survestamata soojussalvestitega (= avatud kuumaveesoojenditega).

Segisti häireteta töö jaoks peaks veesurve olema 1 ja 5 baari vahel.

Kõrgema veesurve korral soovitage paigaldada survealandaja.



Peske esmasel paigaldusel külma- ja kuumaveetorustik enne ja pärast paigaldamist põhjalikult läbi, kuni vesi ei sisalda enam mustust. Mustusejäägid võivad segisti ummistada ja joogivett reostada.



Jälgige, et te paigaldamisel pealispindu tööriistadega ei kahjustaks. Seetõttu ärge kasutage mingil juhul hammastatud tange.

Paigaldamine, lk 2 + 3



Külmaveeühendus peab olema paremal, kuumaveeühendus vasakul.

Kui segisti ühendused on vahetusse läinud (soe paremal – külm vasakul), siis saate seda erivarustuse hulka kuuluva termostaat-kompaktpadrini abil (47 175) kompenseerida, vt lk 1.

1 - 17 = Pildi number

1 Arvestage nõutavate paigalduse mõõtmetega.

2 Tihendage S-liideste 1/2"-keeret. Kasutage selleks sobivaid tihendusmaterjale (saadaval erikauplustes).

3 Keerake S-liideseid horisontaalselt 150mm kaugusele ühendustorudesse.

4 Asetage rosetid **A** S-liideste otsa.

Kontrollige paigaldatud prükipüüdurite **C** istu. Keerake segisti ühendusmutrid S-liideste otsa.



Avage külma ja kuuma vee juurdevool ja kontrollige ühenduste hermeetilisust.

5 Pistke dušivarras **D** kuni piirajani korpusesse.



Dušivarrast ei tohi lühendada.

6 Puurimisaukude märkimiseks rihtige dušivarras **D** välja. Märkige siis põlve tugiplaadi **E** aukude kohad. Seejärel tõmmake dušivarras jälle välja.

7 Puurige augud ja paigaldage tüüblid **F**.

8 Sirgele seinale kinnitamiseks tõmmake O-rõngas **E1** põlve tugiplaadi **E** peale. Keerake põlve tugiplaat **E** kruvide **F1** ja tihendiga **E2** seinale.

9 Taanduvale seinale paigaldamisel saate kaugust seinast eriosade hulka kuuluva tasakaalustusseibiga (27 180) 8mm võrra suurendada, vt lk 1. Teistsuguseid kruvisid kasutades on võimalik ka mitu tasakaalustusseibi üksteise peale paigaldada. Tõmmake O-rõngas **E1** põlve tugiplaadi **E** peale. Keerake põlve tugiplaat **E** koos tasakaalustusseibiga kruvide **F1** ja tihendiga **E2** seinale.

10 Lükake rosett **G** konsoolile **H** ja asetage dušivarras **D** jälle korpusesse, vt **5**. Lükake konsool **H** põlve tugiplaadile **E**. Rihtige dušivarras **D** välja ja kinnitage seadekruviga **H1**. Lükake rosett **G** vastu seinale.

11 Lükake dušiväljund **I** ülevalt dušivarda ühendusele **D** ja kinnitage seadekruviga **I1**.

12 Asetage filter **J1** ja tihend **J2** peaduši **J** sisse. Kruvige peaduš **J** dušiväljundile **I**.

13 Keerake dušivooliku **K** koonusmutter **K1** koos filtriga **L1** käsiduši **L** külge.

Keerake dušivooliku **K** mutter **K2** segistile.

Kasutamine, lk 4

14 Voolumäära piirajat **N** keerates saate reguleerida pea- ja käsiduši veehulka.

Keskasendis on segisti suletud. Vajutades nuppu **N1** ja keerates voolumäära piirajat **N** avate peaduši segisti.

Termostaadinuppu **M** keerates saate reguleerida vee temperatuuri.



Temperatuur piiratakse tõkestiga 38 °C peale.

Vajutades nuppu **M4** ja keerates termostaadinuppu **M** saab 38 °C piiri ületada.



Keerake pärast kasutamist termostaadinupp **M** alati 38 °C peale tagasi, kuna muidu võib järgmine kasutaja end kuuma veega kõrvetada.

Seadistamine, lk 4

Tehases seadistatakse segisti külma ja kuuma vee 3-baarise surve baasil.

Kui temperatuur ei ole 38 °C, tuleb uuesti seadistada.

14 Seadke temperatuur termostaadinupul **M** 38 °C peale. Keerake voolumäära piirajat **N** käsiduši suunas ja mõõtkte väljavoolava vee temperatuuri.

15 Eemaldage kübar **M1**.

- Keerake kruvi **M2** välja ja tõmmake termostaadinupp **M** ära.
- Keerake voolava vee juures reguleerimismutrit **O**, kuni vesi on saavutanud 38 °C.
- Paigaldage termostaadinupp **M** tagasi selliselt, et markeering **M3** termostaadinupul ühtiks markeeringuga 38 °C **M5** segistil.
- Keerake termostaadinupp **M** kruviga **M2** jälle kinni ja pistke kübar **M1** otsa.

Temperatuuripiirang

- Kui temperatuuripiirang peab olema 43 °C juures, asetage kaasasolev temperatuuripiiraja temperatuurivaliku nupu sisse.

Rikete kõrvaldamine, lk 1, 2, 3 + 4



Külmumisohtu korral võtke segisti seinalt maha. Tühjendage segisti või pange külmakindlasse kohta hoiule. Külma ja kuuma vee juurdevoolu ning segisti dušiühenduse tagasilöögiklapid toimivad selliselt, et hoone tehnoeadmete tühjendamisel ei tule vett segistisse.

Rike: Vooluhulk märgatavalt väiksem või muutunud veejuga.

1. Veesurve pole piisav: Kontrollige varustussüsteemi.
2. Prügipüüdur peadušis **J1**, käsidušis (07 002) või kruviliitmes (07 264) ummistunud/must, vt lk 1: Puhastage või vahetage prügipüüdur välja.
3. **16** Dušišõel ummistunud/must: puhastage dušišõela.
4. Liideste või duši väljalaske tagasilöögiklapid (08 565) ummistunud/mustad/rikkis, vt lk 1: Puhastage või vahetage tagasilöögiklapid välja, vt **17**.

17 Võtke tagasilöögiklapp välja



Sulgege külma ja kuuma vee juurdevool!

- Võtke segisti seinalt maha, vt **4**.
- Võtke prügipüüdurid **C** välja.
- Keerake ühendusnippel **P** 12mm kuuskantvõtme abil paremale keerates (vasakkeere) välja.
- Võtke tagasilöögiklapp **Q** välja.
- Kokkupanemiseks tehke toimingud vastupidises järjekorras.
- Vahetage seejuures prügipüüdurid **C** välja.
- Võtke dušivoolik **K** ära, vt **13**.
- Võtke tagasilöögiklapp **Q1** välja.

Rike: Dušipea tilgub.

- Tööelement (12 433) lekib, vt lk 1: Kuna tegemist on õrna detailiga, pöörduge montööri poole.

Rike: Kuigi termostaadinuppu liigutatakse, temperatuur ei muutu.

1. Vee temperatuur on liiga madal: Hoolitsege, et siseneva vee temperatuur oleks vähemalt 42 °C.
2. Termostaat-kompaktpadrin (47 439) rikkis, vt lk 1: Kuna tegemist on õrna detailiga, pöörduge montööri poole.

Kui esineb muid rikkeid, pöörduge oma montööri poole.

Hooldamine ja ümbertöötlemine

Hooldusjuhised leiata kaasasolevast hooldusjuhendist. Järgige segisti jäätmekäitluse andmisel kehtivaid kohalikke eeskirju.

Pirms uzstādīšanas

Informācija par drošību



Izvaiļšanās no applaucēšanās

Ūdens ņemšanas vietās, kurās īpaši jāievēro izplūdes temperatūra (slimnīcās, mācību iestādēs, aprūpes iestādēs un pansionātos), ieteicams izmantot termostatos, kuros var iestatīt temperatūras ierobežojumu 43°C. Šis produkts ir aprīkots ar temperatūras ierobežotāju. Dušas iekārtās bērnodārzos un aprūpes iestāžu īpašās nodaļās parasti ieteicams nepārsniegt 38 °C temperatūru. Izmantojiet Grohtherm Special termostatus ar īpašo rokturi, kas paredzēts termiskajai dezinfekcijai, un atbilstošu drošības ierobežotāju. Ievērojiet atbilstošos standartus (piem., EN 806-2) un tehniskos noteikumus attiecībā uz dzeramo ūdeni.

Šo "GROHE" armatūru varat lietot kopā ar hidroakumulātoru vai gāzes caurteces sildītāju.

Izmantošana ar akumulatoriem bez spiediena (= atklātiem siltā ūdens sagatavotājiem) nav iespējama.

Lai armatūru varētu lietot bez ierobežojumiem, hidrauliskajam spiedienam būtu jābūt robežās no 1. līdz 5. bāriem.

Ja hidrauliskais spiediens ir lielāks, iesakām iebūvēt reduktoru.



Veicot sākotnējo uzstādīšanu, pirms un pēc montāžas skalojiet karstā un aukstā ūdens padeves cauruļvadus tik ilgi, kamēr caurī plūstošais ūdens vairs nav netīrs. No caurulēm ieplūstošie nosēdumi var izraisīt armatūras aizsērējumus un padarīt ūdeni netīrāku.



Raugieties, lai uzstādīšanas laikā ar darba instrumentiem nesabojātu virsmas. Tādēļ nekad nelietojiet zobotas platstangas.

Uzstādīšana, 2. un 3. lappuse



Aukstā ūdens padeve jāpieslēdz labajā pusē, siltā ūdens padeve – kreisajā pusē.

Ja armatūras pieslēgumi ir samainīti vietām (silts – labajā pusē, auksts – kreisajā pusē), to ir iespējams labot, pieslēdzot papildaprīkojuma termostata kompaktpatronu (47 175); skatiet 1. lappusi.

1 - **17** = attēla numurs

1 Ņemiet vērā uzstādīšanai vajadzīgos izmērus.

2 Noblīvējiet S veida pieslēgumu 1/2" vītnes.

Šim mērķim lietojiet piemērotu blīvēšanas materiālu (nopērkams specializētajos tirdzniecības veikalos).

3 Pieslēguma kabelos horizontāli un 150mm dziļumā ieskrūvējiet S veida pieslēgumus.

4 Uzspraudiet rozetes **A** uz S veida pieslēgumiem.

Pārbaudiet piesārņojumu savākšanas sietu **C** izvietošanu. Uzskrūvējiet armatūras pieslēguma uzgriežņus uz S veida pieslēgumiem.



Atveriet karstā un aukstā ūdens padevi un pārbaudiet pieslēgumu blīvumu.

5 Iespraudiet dušas stieni **D** līdz atdurei korpusā.



Dušas stieni nedrīkst satīnāt.

6 Lai atzīmētu urbšanai paredzētās vietas, novietojiet dušas stieni **D** pareizi. Atzīmējiet vietas, kurās nepieciešami urbumi sienas diskam **E**. Tad atkal noņemiet dušas stieni.

7 Izurbiet atveres un ievietojiet dībeļus **F**.

8 Lai nostiprinātu pie taisnas sienas, uzlieciet uz sienas diska **E** apaļā griezuma gredzenu **E1**. Uzliekot blīvi **E2**, pieskrūvējiet sienas disku **E** ar skrūvēm **F1** pie sienas.

9 Piestiprinot pie apdarinātas sienas, attālumu no sienas iespējams palielināt par 8mm, izmantojot speciālo piederumu – izlīdzinošo paplāksni (27 180); skatiet 1. lappusi. Lietojot citas skrūves, iespējams arī uzlikt vairākas izlīdzinošās paplāksnes citu virs citas. Pievelciet apaļā griezuma gredzenu **E1**, kas atrodas uz sienas diska **E**. Uzliekot blīvi **E2**, pieskrūvējiet sienas disku **E** ar izlīdzināšanas paplāksni un skrūvēm **F1** pie sienas.

10 Uzbīdīet rozeti **G** uz konsoles **H** un ievietojiet dušas stieni **D** atpakaļ korpusā; skatiet **5**. Uzbīdīet konsoli **H** uz sienas diska **E**. Novietojiet dušas stieni **D** pareizā pozīcijā un nostipriniet to ar sprostskrūvi **H1**. Bīdīet rozeti **G** pret sienu.

11 Uzbīdīet dušas roku **I** no augšas uz dušas stieņa savienojuma **D** un nostipriniet to ar sprostskrūvi **I1**.

12 Ievietojiet augšējā dušā **J** sietu **J1** un blīvējumu **J2**. Tad uzskrūvējiet augšējo dušu **J** uz dušas rokas **I**.

13 Pieskrūvējiet dušas šļūtenes **K** konusveida skrūvi **K1** ar sietu **L1** pie rokas dušas **L**.

Pieskrūvējiet dušas šļūtenes **K** uzgriezni **K2** pie armatūras.

Lietošana, 4. lappuse

14 Pagriežot noslēgrokturi **N**, iespējams regulēt uz galvas vai rokas dušu plūstošo ūdens daudzumu. Vidējā pozīcijā armatūra ir aizvērta. Nospiežot taustiņu **N1** un pagriežot noslēgrokturi **N**, atveras galvas dušas armatūra.

Pagriežot termostata rokturi **M**, iespējams iestatīt ūdens temperatūru.

! Temperatūras drošības bloķēšanas ierobežojums ir 38 °C.

Nospiežot taustiņu **M4** un pagriežot termostata rokturi **M**, 38 °C ierobežojumu var mainīt.

! Pēc lietošanas vienmēr pagriežiet termostata rokturi **M** uz 38 °C, citādi pastāv iespēja nākamajam dušas lietotājam applaucēties.

Regulēšana, 4. lappuse

Armatūru rūpnīcā noregulē ar 3 bāru karstā un aukstā ūdens spiedienu.

Ja temperatūra nav 38 °C, tā jāiestata (jānoregulē) atkārtoti.

14 Iestatiet ar termostata rokturi **M** 38 °C temperatūru. Pagriežiet noslēgrokturi **N** rokas dušas virzienā un izmēriet izplūstošā ūdens temperatūru.

15 Izņemiet noslēdzošo vāciņu **M1**.

- Izskrūvējiet skrūvi **M2** un noņemiet termostata rokturi **M**.
- Ūdenim plūstot, griežiet regulēšanas uzgriezni **O**, līdz ūdens temperatūra sasniedz 38 °C.
- Termostata rokturi **M** atkal uzlieciet tā, lai marķējums **M3** uz roktura atbilstu armatūras 38 °C marķējumam **M5**.
- Pieskrūvējiet termostata rokturi **M** ar skrūvi **M2** un uzlieciet atpakaļ nosedzošo vāciņu **M1**.

Temperatūras galējais ierobežotājs

- Ja temperatūras beigu atdurei jāatrodas pie 43 °C atzīmes, ievietojiet pievienoto temperatūras ierobežotāju temperatūras izvēles rokturī.

Traucējumu novēršana, 1., 2., 3. un 4. lappuse

! Ja iespējami sala draudi, noņemiet armatūru no sienas. Iztukšojiet armatūru vai glabājiet to vietā, kas aizsargāta pret salu. Iztecinoš ūdeni no mājas iekārtas, karstā un aukstā ūdens pieslēguma, kā arī dušas pieslēguma, atpakaļplūsmas aizturi saglabā ūdeni armatūrā.

Problēma: manāmi mazāks ūdens daudzums vai mainījies ūdens strūkļas veids.

1. Nepietiekams padeves spiediens: pārbaudiet pieslēgto instalāciju.
2. Netīri/aizsērējuši piesārņojuma savākšanas sieti augšas dušā **J1**, rokas dušā (07 002) vai pieslēguma skrūvsavienojumā (07 264); skatiet 1. lappusi: iztīriet vai nomainiet piesārņojuma savākšanas sietus.
3. **16** Dušas sieta plāksnīte ir aizsērējusi/netīra: iztīriet to!
4. Netīrs/aizsērējis/bojāts atpakaļplūsmas aizturis (08 565) pieslēgumos dušas noplūdes atverē; skatiet 1. lappusi: iztīriet vai nomainiet atpakaļplūsmas aizturus; skatiet **17**.

17 Atpakaļplūsmas aiztura demontāža

! Noslēdziet aukstā un siltā ūdens padevi!

- Noņemiet armatūru no sienas; skatiet **4**.
- Izņemiet piesārņojuma savākšanas sietus **C**.
- Izskrūvējiet pievienošanas nipelī **P**, griežot pa labi (kreisā vītne) ar 12mm iekšējā sešstūra atslēgu.
- Izņemiet atpakaļplūsmas aizturi **Q**.
- Salieciet pretējā secībā.
- Nomainiet piesārņojuma savākšanas sietus **C**.
- Noņemiet dušas šļūteni **K** ab; skatiet **13**.
- Izņemiet atpakaļplūsmas aizturi **Q1**!

Problēma: no dušas galvas pil ūdens.

- Funkcijas elements (12 433) ir nepietiekami blīvs; skatiet 1. lappusi. Tā kā šī detaļa ir ļoti trausla, lūdzam jūs griezties pie iekārtas uzstādītāja.

Problēma: pagriežot termostata rokturi, nemainās temperatūra.

1. Pārāk maza ūdens temperatūra. Parūpējieties, lai ieplūstošā temperatūra būtu vismaz 42 °C.
2. Bojāta termostata kompaktpatrone (47 439); skatiet 1. lappusi. Tā kā šī detaļa ir ļoti trausla, lūdzam jūs griezties pie jūsu iekārtas uzstādītāja.

Arī tad, ja turpmāk ir kādi traucējumi, lūdzam vērsties pie iekārtas uzstādītāja.

Apkope un utilizācija

Norādījumus par šīs iekārtas kopšanu, lūdzam skatiet pievienotajā apkopes instrukcijā. Utilizējot armatūru, ņemiet vērā spēkā esošos vietējos noteikumus.

Prieš įrengiant

Saugos informacija



Apsauga nuo nuplikymo

Vandens ėmimo vietose, kur skiriamas ypatingas dėmesys srauto temperatūrai (ligoninėse, mokyklose, slaugos paslaugas teikiančiose įstaigose, senelių globos namuose), rekomenduojama naudoti termostatus, ribojančius temperatūrą iki 43 °C. Prie šio gaminio pridodamas temperatūros ribojimo įtaisas. Rekomenduojama, kad vaikų darželiuose ir specialias slaugos paslaugas teikiančiose įstaigose naudojant dušo įrangą temperatūra neturėtų būti didesnė nei 38 °C. Šiam tikslui naudokite Grotherm Special termostatus su specialia šiluminės dezinfekcijos rankenėle ir atitinkamu saugos įtaisu. Turi būti laikomasi geriamajam vandeniui taikomų standartų (pvz., EN 806-2) ir techninių reikalavimų. Šį GROHE maišytuvą galite naudoti kartu su slėginiu vandens kaupikliu arba pratekančio vandens šildytuvu.

Netinka naudoti su beslėgiais vandens kaupikliais (= atvirais vandens šildytuvais).

Kad galėtumėte maišytuvą sklandžiai eksploatuoti, vandens slėgis turėtų būti nuo 1 iki 5 barų.

Esant didesniai vandens slėgiui, rekomenduojame įmontuoti slėgio reduktorių.



Naujai įrengdami, prieš tai, kol atliksite montavimo darbus ir po jų, gerai praplaukite šalto ir karšto vandens vamzdinius, kad vandenyje nebūtų jokių priemaišų. Šie likučiai vamzdynuose gali užkirsti maišytuvą ir užteršti geriamąjį vandenį.



Atkreipkite dėmesį, kad, atlikdami įrengimo darbus, įrankiu nepažeistumėte paviršių. Todėl jokių būdu nenaudokite dantytųjų replių.

Įrengimas, 2 ir 3 psl.



Šalto vandens jungtis yra dešinėje, o karšto – kairėje pusėje.

Jei sumaišėte maišytuvo jungtis (karšto vandens jungtis dešinėje, o šalto – kairėje pusėje), tai galite subalansuoti specialiu priedu – kompaktiniu termostato įdėklu (47 175), žr. 1 psl.

1 – **17** – paveikslėlio numeris

1 Atsižvelkite į reikalaujamus montavimo matmenis.

2 Užsandarinkite S jungčių 1/2" sriegius. Tam naudokite tinkamą sandarinimo medžiagą (galima įsigyti specializuotos prekybos vietose).

3 Įsukite S jungtis į jungiamuosius vamzdinius 150mm atstumu.

4 Uždėkite dangtelius **A** ant S jungčių.

Patikrinkite įstatytų purvo surinkimo sietelių **C** padėtį. Prisukite maišytuvo jungiamąsias veržles prie S jungčių.



Atsukite šalto bei karšto vandens čiaupus ir patikrinkite, ar jungtys sandarios.

5 Įkiškite dušo stovą **D** iki atramos į korpusą.



Netrumpinkite dušo stovo.

6 Kad pažymėtumėte gręžimo skyles, ištiesinkite dušo stovą **D**. Tuomet pažymėkite skyles sieninei sijai **E**. Po to vėl ištraukite dušo stovą.

7 Išgręžkite skyles ir įstatykite mūrvines **F**.

8 Norėdami pritvirtinti dušo stovą prie plokščios sienos, užmaukite O formos žiedą **E1** ant sieninės sijos **E**. Prisukite sieninę siją **E** varžtais **F1** prie sienos, naudodami tarpinę **E2**.

9 Tvirtindami prie pakopinės sienos, atstumą iki sienos 8mm galite padidinti specialiu priedu – kompensuojamuoju disku (27 180), žr. 1 psl. Jei naudojate kitus varžtus, galite vieną virš kito sumontuoti taip pat ir kelis kompensuojamuosius diskus. Užmaukite O formos žiedą **E1** ant sieninės sijos **E**. Prisukite sieninę siją **E** kartu su kompensuojamuoju disku varžtais **F1** prie sienos, naudodami tarpinę **E2**.

10 Uždėkite dangtelį **G** ant gembės **H** ir įstatykite dušo stovą **D** vėl į korpusą, žr. **5**. Užmaukite gembę **H** ant sieninės sijos **E**. Ištiesinkite dušo stovą **D** ir pritvirtinkite jį srieginiu kaiščiu **H1**. Pastumkite dangtelį **G** sienos link.

11 Užmaukite dušo konsolę **I** iš viršaus ant dušo stovo **D** ir užfiksukite ją srieginiu kaiščiu **I1**.

12 Įstatykite sietelį **J1** ir tarpinę **J2** į viršutinį dušą **J**. Tuomet prisukite viršutinį dušą **J** prie dušo konsolės **I**.

13 Prisukite kūgines dušo žarnos **K** veržles **K1** prie kilnojamojo dušo **L**, naudodami sietelį **L1**.

Prisukite dušo žarnos **K** veržlę **K2** prie maišytuvo.

Valdymas, 4 psl.

14 Sukdami uždarymo rankenėlę **N**, galite sureguliuoti vandens kiekį į viršutinį arba kilnojamąjį dušą. Vidurinėje padėtyje maišytuvas yra uždarytas. Paspaudę mygtuką **N1** ir pasukę uždarymo rankenėlę **N**, atidarysite viršutinį dušo maišytuvą.

Sukdami termostato rankenėlę **M**, galite nustatyti vandens temperatūrą.

! Apsauginiu temperatūros ribotuvu temperatūra ribojama iki 38 °C.

Paspaudus mygtuką **M4** ir pasukus termostato rankenėlę **M**, gali būti viršyta 38 °C riba.

! Pasinaudoję, gražinkite termostato rankenėlę **M** visada ties 38 °C riba, nes kyla pavojus kitam naudotojui nusiplikyti.

Nustatymas, 4 psl.

Gamykloje maišytuvas nustatomas ties 3 barų karšto ir šalto vandens slėgiu.

Jei temperatūra nesiekia 38 °C, maišytuvą reikia nustatyti iš naujo.

14 Nustatykite temperatūrą termostato rankenėle **M** ties 38 °C. Pasukite uždarymo rankenėlę **N** kilnojamojo dušo kryptimi bei išmatuokite išbėgančio vandens temperatūrą.

15 Nuimkite gaubtelį **M1**.

- Išsukite varžtą **M2** ir nutraukite termostato rankenėlę **M**.
- Tekant vandeniui, sukite reguliavimo veržlę **O**, kol vanduo pasieks 38 °C.
- Vėl užmaukite termostato rankenėlę **M** taip, kad ant rankenos esanti žyma **M3** sutaptų su maišytuvo 38 °C žyma **M5**.
- Vėl tvirtai prisukite termostato rankenėlę **M** varžtu **M2** ir uždėkite gaubtelį **M1**.

Galutinė temperatūros riba

- Jeigu galinė temperatūros atrama turi būti ties 43 °C, tuomet pridėdamą temperatūros ribotuvą įstatykite į temperatūros nustatymo rankenėlę.

Gedimų šalinimas, 1, 2, 3 ir 4 psl.

! Kylant šalčio pavojui, nuimkite maišytuvą nuo sienos. Ištuštinkite maišytuvą arba padėkite jį neužšalancioje vietoje. Šalto ir karšto vandens jungtyje ir maišytuvo dušo jungtyje aktyvinkite atbulinės eigos vožtuvą, kad, ištuštinus namo vandentiekio įrangą, maišytuve liktų vandens.

Gedimas: pastebimai sumažėjęs vandens kiekis arba pasikeitusi vandens čiurkšlė.

1. Nepakankamas tiekimo slėgis: patikrinkite tiekimo sistemą.
2. Užsikisę/nešvarūs purvo surinkimo sieteliai viršutiniame duše **J1**, kilnojamame duše (07 002) arba srieginėse jungtyse (07 264), žr. 1 psl.: išvalykite arba pakeiskite purvo surinkimo sietelius.
3. **16** Užsikisęs / nešvarus dušo dugnas: išvalykite dušo dugną.
4. Užsikisęs/nešvarus/sugedęs atbulinės eigos vožtuvas (08 565) jungtyse arba dušo išlaide, žr. 1 psl.: išvalykite arba pakeiskite atbulinės eigos vožtuvą, žr. **17**.

17 Atbulinės eigos vožtuvo išmontavimas

! Uždarykite šalto ir karšto vandens sklendes!

- Nuimkite maišytuvą nuo sienos, žr. **4**.
- Išimkite purvo surinkimo sietelius **C**.
- Šešiabriauniu raktu (12mm) išsukite jungiamąją įmovą **P**, sukdami ją pagal laikrodžio rodyklę (kairinis sriegis).
- Išimkite atbulinės eigos vožtuvą **Q**.
- Sumontuokite atvirkštine tvarka.
- Pakeiskite purvo surinkimo sietelius **C**.
- Nuimkite dušo žarną **K**, žr. **13**.
- Išimkite atbulinės eigos vožtuvą **Q1**.

Gedimas: iš dušo galvutės laša vanduo.

- Nesandarus funkcinis elementas (12 433), žr. 1 psl.: kadangi tai yra jautri konstrukcinė dalis, kreipkitės į savo santechniką.

Gedimas: nepaisant aktyvinamos termostato rankenėlės, temperatūra nepasikeičia.

1. Per žema vandens temperatūra: vandens įleidžiamajame vamzdyne nustatykite ne mažesnę nei 42 °C.
2. Sugedo kompaktinis termostato įdėklas (47 439), žr. 1 psl.: kadangi tai yra jautri konstrukcinė dalis, kreipkitės į savo santechniką.

Jei yra taip pat ir kitų gedimų, kreipkitės į savo santechniką.

Priežiūra ir pakartotinis perdirbimas

Priežiūros nurodymus rasite pridėtoje priežiūros instrukcijoje. Utilizuodami maišytuvą, laikykitės galiojančių šalies teisės aktų.

Перед встановленням

інформація про техніку безпеки



Запобігання обпарюванню

У місцях забору, де приділяється особлива увага температурі на виході (в лікарнях, школах, будинках для престарілих та інвалідів), категорично рекомендується встановлювати термостати з обмеженням температури до 43 °С. Даний вибір для обмеження температури має кінцевий стопор.

У душових установках у дитячих садках та спеціальних приміщеннях будинків для інвалідів рекомендується не перевищувати температуру 38 °С.

Для цього термостати Grohtherm Special експлуатуються зі спеціальною ручкою, що полегшує термічну дезінфекцію та використовується як відповідний безпечний обмежувач.

Необхідно дотримуватися діючих норм (наприклад, стандарту EN 806-2) та технічних рекомендацій для питної води.

Цю арматуру фірми GROHE можна використовувати як для звичайного водопроводу, так і разом з накопичувачем, що працює під тиском, або прямоточним водонагрівачем.

Не використовується з безнапірними резервуарами (відкритими водонагрівачами).

Для бездоганного функціонування арматури тиск води повинен знаходитися у межах 1–5 бар.

Для роботи з більшим тиском води рекомендується вмонтувати редуктор тиску.



Під час первинного встановлення перед монтуванням і після нього необхідно промити труби для гарячої та холодної води до повного усунення забруднюючих домішок, тому що осад, який надходить із труб, може призвести до засмічення обладнання та забруднення питної води.



Під час встановлення необхідно уникати пошкодження зовнішніх поверхонь інструментом. У жодному разі не можна використовувати зубчаті інструменти.

Встановлення, сторінки 2 та 3



Подачу холодної води необхідно підключити справа, а гарячої води – зліва.

Якщо подачу води підключено до арматури неправильно (гаряча вода справа, холодна вода зліва), це можна виправити за допомогою спеціального термоелемента (47 175), див. сторінку 1.

1 - 17 = Номер рисунка

1 Врахуйте необхідні монтажні розміри.

2 Ущільніть нарізку 1/2" S-подібного сполучення. Використовуйте для цього відповідний ущільнюючий матеріал (його можна придбати у спеціалізованих магазинах).

3 Підключіть S-подібні сполучення гвинтами горизонтально до сполучних елементів на відстані 150 мм.

4 Насадіть розетки **A** на S-подібні сполучення.

Перевірте положення внутрішніх очисних фільтрів **C**.

Підключіть арматуру до S-подібного сполучення за допомогою сполучних гайок.



Увімкніть подачу гарячої та холодної води та перевірте щільність стиків.

5 Вставте душову штангу **D** до упора в корпус.



Вкорочувати душову штангу заборонено.

6 Щоб відмітити точки, в яких потрібно свердлити дірки для кріплення, встановіть душову штангу **D** в горизонтальному положенні. Позначте місця для кріплення настінної шайби **E**. Потім зніміть душову штангу.

7 Просвердліть отвори та вставте в них дюбелі **F**.

8 Щоб закріпити штангу на рівній стіні, надягніть ущільнююче кільце **E1** на настінну шайбу **E**. Використовуючи ущільнювач **E2**, зафіксуйте настінну шайбу **E** гвинтами **F1** на стіні.

9 Для закріплення на стіні з виступами можна збільшити відстань до стіни на 8 мм за допомогою спеціальної компенсаційної шайби (27 180), див. сторінку 1. Якщо використовуються інші гвинти, можна встановити декілька компенсаційних шайб одну над одною. Надіньте ущільнююче кільце **E1** на настінну шайбу **E**. Використовуючи ущільнювач **E2**, закріпіть настінну шайбу **E** разом із компенсаційною шайбою за допомогою гвинтів **F1** на стіні.

10 Надягніть розетку **G** на консоль **H** і знову вставте душову штангу **D** в корпус, див. **5**. Надягніть консоль **H** на настінну шайбу **E**. Встановіть душову штангу **D** у горизонтальному положенні та закріпіть її за допомогою нарізного штифта **H1**. Зафіксуйте розетку **G** на стіні.

11 Надягніть душову трубу **I** зверху на сполучний елемент душової штанги **D** та закріпіть її нарізним штифтом **I1**.

12 Вставте фільтр **J1** й ущільнювач **J2** у верхній душ **J**. Нагвинтіть верхній душ **J** на душову трубу **I**.

13 Пригвинтіть конусоподібну гайку **K1** душового шланга **K** до ручного душу **L**, встановивши фільтр **L1**.

Пригвинтіть гайку **K2** душового шланга **K** до арматури.

Обслуговування, сторінка 4

14 Повертаючи запірну ручку **N**, можна відрегулювати силу потоку води, що подається до ручного або верхнього душу.

У серединному положенні арматуру заблоковано. Натиснувши кнопку **N1** і повернувши запірну ручку **N**, ви подасте воду до верхнього душу.

Повертаючи ручку термостата **M**, можна встановити температуру води.

! За допомогою обмежувача максимальна температура встановлюється на рівні 38 °C.

Натиснувши кнопку **M4** та повернувши ручку термостата **M**, можна встановити температуру вище 38 °C.

! Після використання завжди встановлюйте ручку термостата **M** знову на 38 °C, тому що в іншому випадку наступний користувач може постраждати від опіків.

Настроювання, сторінка 4

Настроювання термостата на заводі відбувається за умови, що тиск гарячої та холодної води становить 3 бар.

Якщо температура не дорівнює 38 °C, необхідно знову настроювати термостат.

14 На ручці термостата **M** установіть температуру 38 °C. Поверніть запірну ручку **N** у напрямку до ручного душу та виміряйте температуру води, що витікає.

15 Витягніть захисний ковпачок **M1**.

- Викрутіть гвинт **M2** та зніміть ручку термостата **M**.
- Повертайте регулювальну гайку **O**, доки температура води, що витікає, не становитиме 38 °C.
- Знову надягніть ручку термостата **M** таким чином, щоб маркування **M3** на ручці збіглося з маркуванням **M5** арматури, яке позначає температуру 38 °C.
- Знову зафіксуйте ручку термостата **M** за допомогою гвинта **M2** та вставте захисний ковпачок **M1**.

кінцева температура стоп

- Якщо упор для обмеження температури повинен стояти на 43 °C, обмежувач температури, який додається, вставити в ручку регулювання температури.

Усунення несправності, сторінка 1, 2, 3 та 4

! Якщо арматурі загрожує замерзання, зніміть її зі стіни. Спорожніть арматуру або зберігайте її в місці, де їй не загрожує перемерзання. Через наявність зворотних клапанів сполучного елемента між душем та арматурою після спорожнення водопроводу вода залишиться в арматурі.

Несправність: Суттєве послаблення потоку або зміна його напрямку

1. Недостатній тиск у системі подачі води:
Перевірте обладнання на вході.
2. Очисні фільтри у верхньому душі **J1**, ручному душі (07 002) або у гвинтовому сполученні (07 264) засмічено або забруднено, див. сторінку 1: Очистьте або замініть очисні фільтри.
3. **16** Основу розпилювача засмічено або забруднено. Очистьте основу розпилювача.
4. Засмічено, забруднено або пошкоджено зворотні клапани (08 565) у сполученнях або в душовому шланзі, див. сторінку 1:
Очистьте або замініть зворотні клапани, див. **17**.

17 Зніміть зворотні клапани

! Перекрийте подачу гарячої та холодної води!

- Від'єднайте арматуру від стіни, див. **4**.
- Витягніть очисні фільтри **C**.
- Вигвинтіть сполучний ніпель **P**, повертаючи його вправо (лівостороння нарізка) за допомогою шестигранного ключа діаметром 12 мм.
- Вийміть зворотні клапани **Q**.
- Монтування відбувається у зворотній послідовності.
- Також замініть очисні фільтри **C**.
- Зніміть душовий шланг **K**, див. **13**.
- Вийміть зворотний клапан **Q1**.

Несправність: З верхнього душу капає вода

- Функціональний елемент (12 433) розгерметизувався, див. сторінку 1:
Це – чутливий компонент, тому зверніться до слюсаря-сантехніка.

Несправність: Температура не змінюється, незважаючи на використання ручки термостата.

1. Температура води занадто низька:
Температура води, що подається, повинна становити 42 °C.
2. Термоелемент (47 439) пошкоджено, див. сторінку 1:
Це – чутливий компонент, тому зверніться до слюсаря-сантехніка.

Якщо несправності виникатимуть знову, зверніться до слюсаря-сантехніка.

Обслуговування й утилізація

Рекомендації щодо обслуговування містяться в посібнику, що додається. Під час утилізації арматури дотримуйтеся чинного законодавства вашої країни.

Перед установкой

Информация по технике безопасности



Предотвращение ожогов

В местах забора, где обращается особое внимание на температуру на выходе (в больницах, школах, домах для престарелых и инвалидов), настоятельно рекомендуется устанавливать термостаты с ограничением температуры до 43 °С. Данное изделие для ограничения температуры имеет концевой упор. В душевых установках в детских садах и специальных помещениях домов для инвалидов рекомендуется не превышать температуру 38 °С.

Для этого термостаты Grotherm Special эксплуатируются со специальной ручкой, облегчающей термическую дезинфекцию и используемой в качестве соответствующего безопасного ограничителя. Необходимо соблюдать действующие нормы (например, стандарт EN 806-2) и технические рекомендации для питьевой воды.

Данный смеситель GROHE Вы можете использовать как для обычного водопровода, так и вместе с накопителем, работающим под давлением, или проточным водонагревателем.

Эксплуатация с безнапорными накопителями (= с открытыми водонагревателями) не предусмотрена.

Для обеспечения безупречной работы смесителя давление воды должно составлять 1 - 5 бар.

При более высоком давлении в водопроводе рекомендуется установить редуктор давления.



При новой установке перед монтажом и после монтажа трубопроводы холодной и горячей воды необходимо промывать до полного исчезновения загрязнений. В противном случае эти отложения могут забить смеситель и загрязнить питьевую воду.



Следить за тем, чтобы при установке смесителя не повредить поверхности инструментами. В связи с этим ни в коем случае не применять щипцы с зубцами.

Установка, стр. 2 + 3



Подключение холодной воды должно производиться справа, а подключение горячей воды – слева.

Если Вы неправильно произвели подключение (горячая вода справа – холодная слева), то можно исправить это, используя термозлемент (47 175) в качестве специальной принадлежности, см. стр. 1.

1 - 17 = Номер рисунка

- 1 Следует учитывать необходимые монтажные размеры.
- 2 Уплотнить резьбы 1/2" S-образных эксцентриков. Использовать для этого подходящий для этого уплотняющий материал (имеется в специализированном магазине).
- 3 S-образные эксцентрики ввинтить горизонтально в подводы на расстоянии 150мм.
- 4 Надеть розетки **A** на S-образные эксцентрики. Проверьте правильную установку вставленных грязеулавливающих фильтров **C**. Навинтить соединительные гайки смесителя на S-образные эксцентрики.



Открыть подачу холодной и горячей воды и проверить подсоединения на герметичность.

- 5 Вставить душевую штангу **D** в корпус до упора.



Запрещается отрезать душевую штангу.

- 6 Чтобы разметить отверстия для сверления, следует выставить душевую штангу **D**. Затем выполнить разметку отверстий для настенной шайбы **E**. После этого опять снять душевую штангу.
- 7 Просверлить отверстия и вставить дюбели **F**.
- 8 Для крепления к стене с ровной поверхностью установить круглое уплотнение **E1** на настенную шайбу **E**. Привинтить настенную шайбу **E** к стене винтами **F1**, подложив уплотнение **E2**.
- 9 Для крепления к стене с выступами Вы можете увеличить расстояние до стены на 8мм с помощью специальной принадлежности в виде компенсационной шайбы (27 180), см. стр. 1. При применении других винтов можно устанавливать также несколько компенсационных шайб друг над другом. Надеть круглое уплотнение **E1** на настенную шайбу **E**. Привинтить настенную шайбу **E** к стене вместе с компенсационной шайбой винтами **F1**, подложив уплотнение **E2**.
- 10 Надеть розетку **G** на консоль **H** и снова установить душевую штангу **D** в корпус, см. **3**. Установить консоль **H** на настенную шайбу **E**. Выставить душевую штангу **D** и закрепить установочным винтом **H1**. Установить розетку **G** в стену.
- 11 Надеть сверху консоль душа **I** на подсоединение душевой штанги **D** и зафиксировать ее установочным винтом **I1**.
- 12 Установить фильтр **J1** и уплотнение **J2** в верхний душ **J**. Затем навинтить верхний душ **J** на консоль душа **I**.
- 13 Привинтить конусную гайку **K1** душевого шланга **K** к ручному душу **L**, установив фильтр **L1**. Привинтить гайку **K2** душевого шланга **K** к смесителю.

Обслуживание, стр. 4

14 Поворачивая запорную ручку **N**, можно регулировать количество воды для верхнего или ручного душа.

В среднем положении смеситель закрыт. При нажатии кнопки **N1** и повороте запорной ручки **N** смеситель открывается для верхнего душа.

Поворачивая ручку термостата **M**, можно регулировать температуру воды.

! С помощью кнопки безопасности достигается ограничение температуры 38 °С.

Нажимая на кнопку **M4** и поворачивая ручку термостата **M**, можно превысить температуру 38 °С.

! После пользования снова устанавливайте ручку термостата **M** всегда на 38 °С, так как в противном случае имеется опасность получения ожогов для следующего пользователя.

Регулировка, стр. 4

На заводе производится установка термостата при давлении холодной и горячей воды 3 бар.

Если температура не достигает 38 °С, то необходима новая установка (регулировка).

14 Установить температуру на ручке термостата **M** на 38 °С. Повернуть запорную ручку **N** в направлении ручного душа, и замерить температуру вытекающей воды.

15 Вынуть колпачок **M1**.

- Вывинтить винт **M2** и снять ручку термостата **M**.
- При вытекающей воде поворачивать регулировочную гайку **O** до тех пор, пока температура вытекающей воды не достигнет 38 °С.
- Снова надеть ручку термостата **M** таким образом, чтобы маркировка **M3** на ручке совпала с маркировкой на смесителе **M5** (38 °С).
- Снова прочно закрепить ручку термостата **M** винтом **M2** и надеть колпачок **M1**.

Ограничитель температуры

- Если упор для ограничения температуры должен находиться на 43 °С, то вставить прилагаемый ограничитель температуры в ручку выбора температуры.

Устранение неисправностей, стр. 1, 2, 3 + 4

! При опасности замерзания смеситель следует убрать со стены. Опорожнить смеситель или поставить его в помещение, где отсутствует опасность промерзания.

Обратные клапаны в подсоединениях холодной и горячей воды, а также в подсоединении для душа к смесителю действуют таким образом, что при выпуске воды из водопроводной сети зданий, вода остается в термостате.

Неисправность: Количество воды заметно меньше или изменение поступления струй воды.

1. Недостаточное давление в водопроводе:
Проверить вентили стояка.
2. Грязеулавливающие фильтры в верхнем душе **J1**, ручном душе (07 002) или в резьбовом соединении (07 264) засорены/загрязнены, см. стр. 1:
Прочистить или заменить грязеулавливающие фильтры.
3. **16** Основание разбрызгивателя душа засорено или загрязнено.
Очистите основание разбрызгивателя.
4. Обратные клапаны (08 565) в подсоединениях или сливе душа засорены/загрязнены/дефектны, см. стр. 1: Прочистить или заменить обратные клапаны, см. **17**.

17 Снять обратные клапаны

! Перекрыть подачу холодной и горячей воды!

- При опасности замерзания смеситель следует убрать со стены, см. **4**.
- Вынуть грязеулавливающие фильтры **C**.
- Вывинтить соединительный ниппель **P**, вращая его вправо (левая резьба) при помощи шестигранного ключа на 12мм.
- Вынуть обратные клапаны **Q**.
- Монтаж производится в обратной последовательности.
- При этом заменить грязеулавливающие фильтры **C**.
- Снять душевой шланг **K**, см. **18**.
- Извлеките обратный клапан **Q1**.

Неисправность: Душевой распылитель капает.

- Функциональный элемент (12 433) негерметичен, см. стр. 1: Так как речь идет о чувствительном компоненте, то следует обращаться к слесарю-сантехнику.

Неисправность: Температура не меняется, несмотря на вращение ручки термостата.

1. Температура воды слишком низкая:
В подающем трубопроводе должна быть обеспечена температура не менее 42 °С.
 2. Термозлемент (47 439) имеет дефект, см. стр. 1:
Так как речь идет о чувствительном компоненте, то следует обращаться к слесарю-сантехнику.
- Также и в случае возникновения затруднений следует обращаться к слесарю-сантехнику.

Уход и утилизация

Указания по уходу приведены в прилагаемой инструкции по уходу. При утилизации смесителя соблюдать действующие национальные предписания.

Термостат

Комплект поставки	26 365	27 298	27 965				
Смеситель для ванны							
Смеситель для душа	X	X	X				
S-образный эксцентрик	X	X	X				
вертикальное подсоединение							
гарнитур для душа	X	X	X				
Техническое руководство	X	X	X				
Инструкция по уходу	X	X	X				
Вес нетто, кг	9,5	7,3	6,9				

Дата изготовления: см. маркировку на изделии

Срок эксплуатации согласно гарантийному талону.

Изделие сертифицировано.

Grohe AG, Германия



A series of 20 horizontal black lines, evenly spaced, providing a ruled area for writing. The lines extend across the width of the page.

Pure Freude an Wasser

GROHE

D

☎ +49 571 3989 333
impressum@grohe.de

A

☎ +43 1 68060
info-at@grohe.com

AUS

Argent Sydney
☎ +(02) 8394 5800
Argent Melbourne
☎ +(03) 9682 1231

B

☎ +32 16 230660
info.be@grohe.com

BG

☎ +359 2 9719959
grohe-bulgaria@grohe.com

CAU

☎ +99 412 497 09 74
info-az@grohe.com

CAN

☎ +1 888 6447643
info@grohe.ca

CH

☎ +41 448777300
info@grohe.ch

CN

☎ +86 21 63758878

CY

☎ +357 22 465200
info@grome.com

CZ

☎ +420 277 004 190
grohe-cz@grohe.com

DK

☎ +45 44 656800
grohe@grohe.dk

E

☎ +34 93 3368850
grohe@grohe.es

EST

☎ +372 6616354
grohe@grohe.ee

F

☎ +33 1 49972900
marketing-fr@grohe.com

FIN

☎ +358 10 8201100
teknocalor@teknocalor.fi

GB

☎ +44 871 200 3414
info-uk@grohe.com

GR

☎ +30 210 2712908
nsapountzis@ath.forthnet.gr

H

☎ +36 1 2388045
info-hu@grohe.com

HK

☎ +852 2969 7067
info@grohe.hk

I

☎ +39 2 959401
info-it@grohe.com

IND

☎ +91 124 4933000
customercare.in@grohe.com

IS

☎ +354 515 4000
jonst@byko.is

J

☎ +81 3 32989730
info@grohe.co.jp

KZ

☎ +7 727 311 07 39
info-cac@grohe.com

LT

☎ +372 6616354
grohe@grohe.ee

LV

☎ +372 6616354
grohe@grohe.ee

MAL

☎ +1 800 80 6570
info-singapore@grohe.com

N

☎ +47 22 072070
grohe@grohe.no

NL

☎ +31 79 3680133
vragen-nl@grohe.com

NZ

☎ +09/373 4324

P

☎ +351 234 529620
commercial-pt@grohe.com

PL

☎ +48 22 5432640
biuro@grohe.com.pl

RI

☎ +62 21 2358 4751
info-singapore@grohe.com

RO

☎ +40 21 2125050
info-ro@grohe.com

ROK

☎ +82 2 559 0790
info-singapore@grohe.com

RP

☎ +63 2 8041617

RUS

☎ +7 495 9819510
info@grohe.ru

S

☎ +46 771 141314
grohe@grohe.se

SGP

☎ +65 6 7385585
info-singapore@grohe.com

SK

☎ +420 277 004 190
grohe-cz@grohe.com

T

☎ +66 2610 3685
info-singapore@grohe.com

TR

☎ +90 216 441 23 70
GroheTurkey@grome.com

UA

☎ +38 44 5375273
info-ua@grohe.com

USA

☎ +1 800 4447643
us-customerservice@grohe.com

VN

☎ +84 8 5413 6840
info-singapore@grohe.com

AL

BIH

HR

KS

ME

MK

SLO

SRB

☎ +385 1 2911470
adria-hr@grohe.com

**Eastern Mediterranean,
Middle East - Africa
Area Sales Office:**

☎ +357 22 465200

info@grome.com

IR

OM

UAE

YEM

☎ +971 4 3318070
grohedubai@grome.com

Far East Area Sales Office:

☎ +65 6311 3600

info@grohe.com.sg

www.grohe.com

2014/03/21