



Camargue®

# Bodengleiche Duschelemente



Flat E



Flat



Befliesbar





# Bodengleiche Duschelemente



## Flat

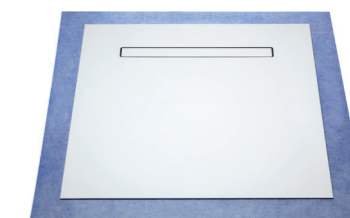


- bodenebenes Duschelement
- werksseitig vorgefertigt mit Mineralwerkstoff-Oberfläche aus Vollmaterial in Weiß
- rechteckige Ablaufabdeckung aus Mineralwerkstoff
- zentriert eingebaute Ablaufeinheit
- werksseitig integrierte Abdichtmanschette mit vorgeprägten Ecken zur Andichtung an angrenzende Wände/Boden
- mit vorgeformtem Gefälle von 2,0 - 2,5 %
- waagerechter Ablauf im Lieferumfang / senkrechter Ablauf optional als Zubehör erhältlich
- Ablaufleistung 42 l/min.
- normgerechter DN 50 Anschluss
- hohe Stabilität und Trittfestigkeit durch druckstabile Trägerplatte
- fußwarm
- Rutschhemmung R9
- rollstuhlbefahrbar

Duschelement	Abmessung in [mm]	Mindestaufbauhöhe ohne Fliesenkleber [mm]
Flat mit Punktablauf	800 x 800 x 52	123
	900 x 750 x 51	123
	900 x 800 x 51	125
	900 x 900 x 51	125
	1000 x 800 x 52	125
	1000 x 900 x 55	128
1000 x 1000 x 55	128	

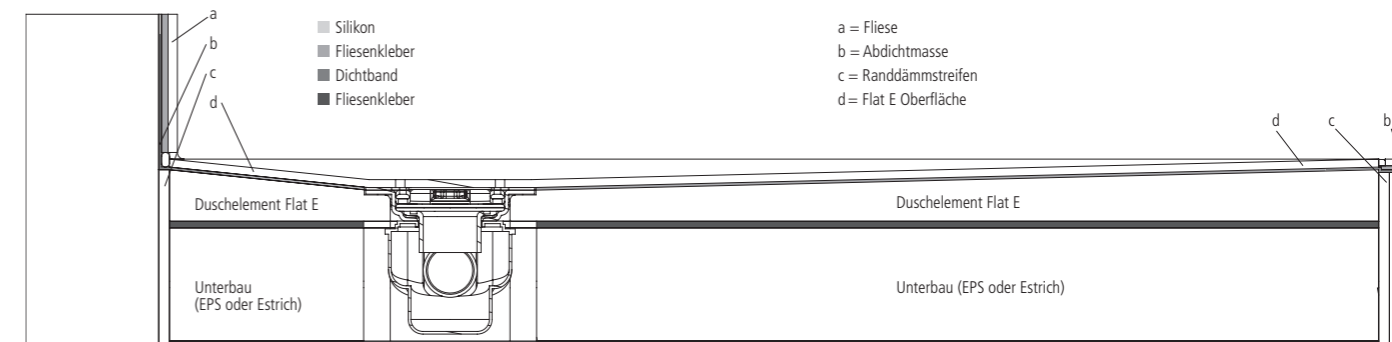
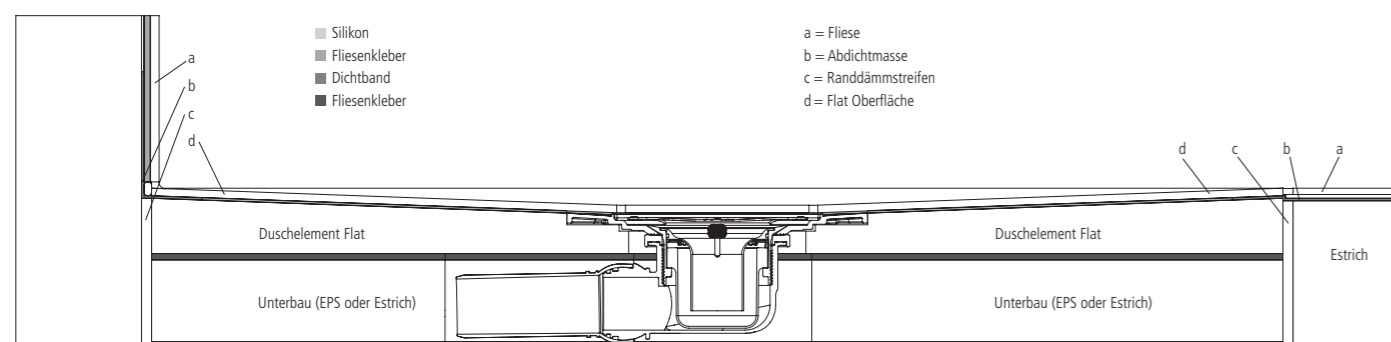


## Flat E



- bodenebenes Duschelement
- werksseitig vorgefertigt mit Mineralwerkstoff-Oberfläche aus Vollmaterial in Weiß
- rechteckige Rinnenabdeckung aus Mineralwerkstoff
- dezentriert eingebaute Rinneneinheit
- werksseitig integrierte Abdichtmanschette mit vorgeprägten Ecken zur Andichtung an angrenzende Wände/Boden
- mit vorgeformtem Gefälle von 1,5 - 2,5 %
- waagerechter Ablauf im Lieferumfang / senkrechter Ablauf optional als Zubehör erhältlich
- Ablaufleistung 30 l/min.
- normgerechter DN 50 Anschluss
- hohe Stabilität und Trittfestigkeit durch druckstabile Trägerplatte
- fußwarm
- Rutschhemmung R9
- rollstuhlbefahrbar

Duschelement	Abmessung in [mm]	Mindestaufbauhöhe ohne Fliesenkleber [mm]
Flat E mit Rinne	900 x 900 x 47	132
	1000 x 900 x 47	132
	1000 x 1000 x 47	132
	1200 x 900 x 47	132

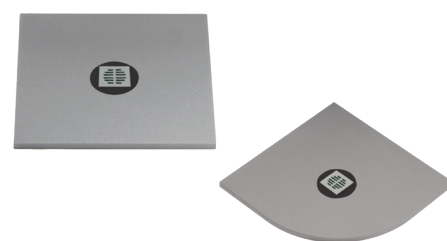


Einbauanleitung und Pflegehinweise im Karton!



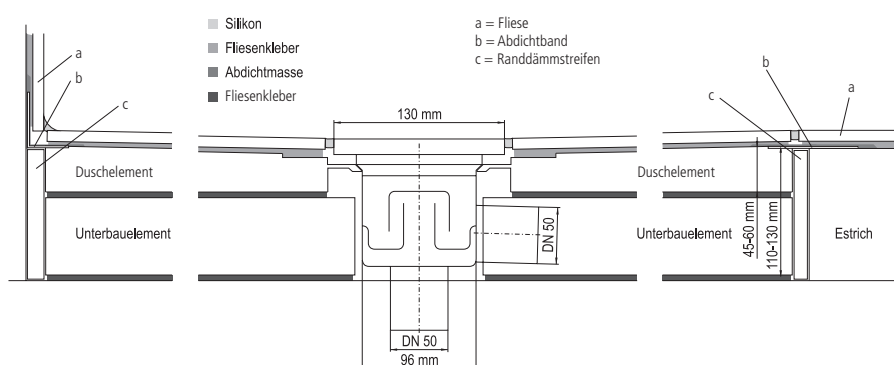
Camargue®

## Befliesbar



- wasserdichtes, beschichtetes, befliesbares Hartschaum-Duschsystem, mit integriertem Gefälle von ca. 2,5%, zentriert oder dezentriert eingebauter und eingedichteter Ablaufsteller, mit waagrechttem Ablauf
- Ablaufleistung 42 l/min.
- Sperrwasserhöhe 50 mm nach DIN EN 274
- unter Berücksichtigung von Geometrie und Einbauhöhe kann das Duschsystem seitens des Verarbeiters umlaufend gekürzt werden – dabei ist die jeweilige Art und Weise der Nutzung des Duschplatzes (Spritzschutz, Bewegungsfläche etc.) zu berücksichtigen
- unter Verwendung von Fliesen mit der Mindestgröße 100 x 100 mm wird eine ausreichende Stabilität für die Nutzung mit Rollstühlen erzielt
- unter Verwendung von Fliesen mit der Mindestgröße 50 x 50 mm wird unter zusätzlicher Einarbeitung eines Glasgittergewebes im Fliesenkleberbett eine ausreichende Stabilität für die Nutzung von Rollstühlen erzielt

Duschelement	Abmessung in [mm]	Radius [mm]	Mindestaufbauhöhe ohne Fliesenkleber [mm]
Rechteckig	900 x 900 x 45		120
	1000 x 1000 x 50		120
Viertelkreis	900 x 900 x 45	r = 500	115



**BAUHAUS**

Ihr Spezialist für Sanitär

BAUHAUS GmbH & Co. KG Rhein-Main-Neckar Gesellschaft für Bau- und Hausbedarf  
 Bohnenbergerstraße 17 | 68219 Mannheim | Germany  
 Weitere Infos unter [www.bauhaus.info](http://www.bauhaus.info) oder kostenlos unter Tel. 0800 - 390 5000.

Bestellprodukte sind kurzfristig lieferbar und vom Umtausch ausgeschlossen. Modelländerungen, Farb- und Strukturabweichungen sowie Druckfehler vorbehalten. Preise gelten innerhalb der Prospektlaufzeit und sind Abholpreise einschl. MwSt. ohne Dekoration, Aufbau, Leuchtmittel. Grundpreise in Klammern. Aktuelle Preise zuzüglich möglicher Versandkosten und Verfügbarkeiten erfahren Sie unter [www.bauhaus.info](http://www.bauhaus.info) oder fragen Sie Ihren Fachberater.