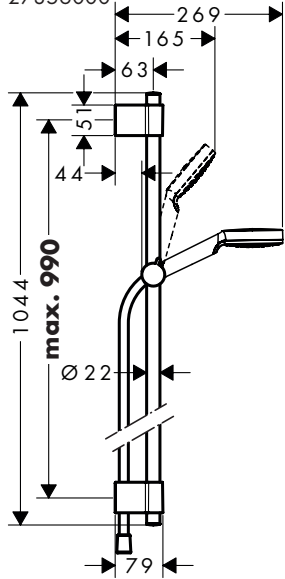


DE Montageanleitung	PL Instrukcja montażu	SV Monteringsanvisning	ET Paigaldusjuhend
FR Instructions de montage	CS Montážní návod	LT Montavimo instrukcijos	LV Montāžas instrukcija
EN assembly instructions	SK Montážny návod	HR Uputstva za instalaciju	SR Uputstvo za montažu
IT Istruzioni per Installazione	ZH 组装说明	TR Montaj kılavuzu	NO Montasjeveiledning
ES Instrucciones de montaje	RU Инструкция по монтажу	RO Instrucțiuni de montare	BG Инструкция за употреба
NL Handleiding	HU Szerelési útmutató	EL Οδηγία συναρμολόγησης	SQ Udhëzime rreth montimit
DK Monteringsvejledning	FI Asennusohje	SL Navodila za montažo	AR تعليمات التجميع
PT Manual de Instalação			

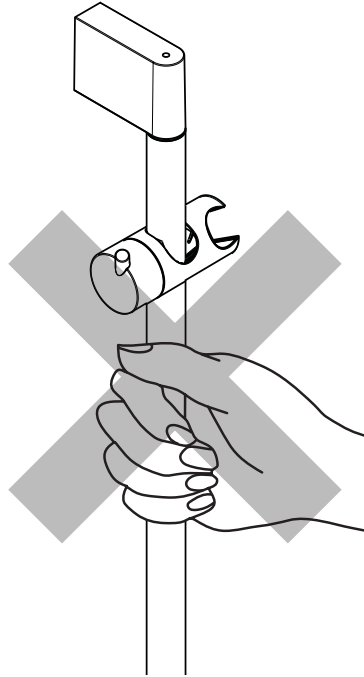
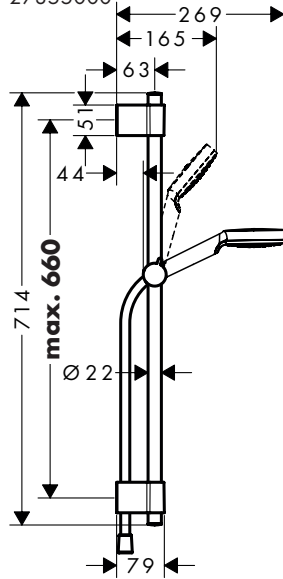
Crometta Vario / Unica' Vario 1,05 m
27354400

Unica' Varia 1,05 m
27356000



Crometta Vario / Unica' Vario 0,72 m
27353400

Unica' Varia 0,72 m
27355000



CS Produkt nesmí být používán jako madlo.

SK Výrobok sa nesmie používať ako držadlo.

ZH 该产品不得作扶柄使用。

RU Изделие запрещается использовать в качестве рукоятки.

HU A terméket nem szabad kapaszkodónak használni.

FI Tuotetta ei saa käyttää kädensijana.

SV Produkten får inte användas som handtag.

LT Gaminys neturi būti naudojamas kaip rankena.

HR Proizvod ne smije služiti za pridržavanje.

TR Ürün tutma kolu olarak kullanılmamalıdır.

RO Nu este permisă utilizarea produsului pe post de mâner.

EL Το προϊόν δεν επιτρέπεται να χρησιμοποιείται σαν λαβή στήριξης.

SL Proizvoda ne smete uporabljati kot držalnega ročaja.

ET Toode ei tohi kasutada käepidemenä.

LV Šo produktu nedrīkst izmantot kā roku balstu.

SR Proizvod se ne sme koristiti za kao ručka za pridržavanje.

NO Produktet skal ikke brukes som holdegrep.

BG Продуктът не бива да се използва като дръжка.

SQ Produkti nuk duhet të përdoret si dorëze mbajtëse.

AR ممنوع استخدام المنتج كمقبض.

DE Das Produkt darf nicht als Haltegriff benutzt werden.

FR Le produit ne doit pas servir de poignée.

EN The product may not be used as a holding handle.

IT Il prodotto non deve essere utilizzato come maniglia

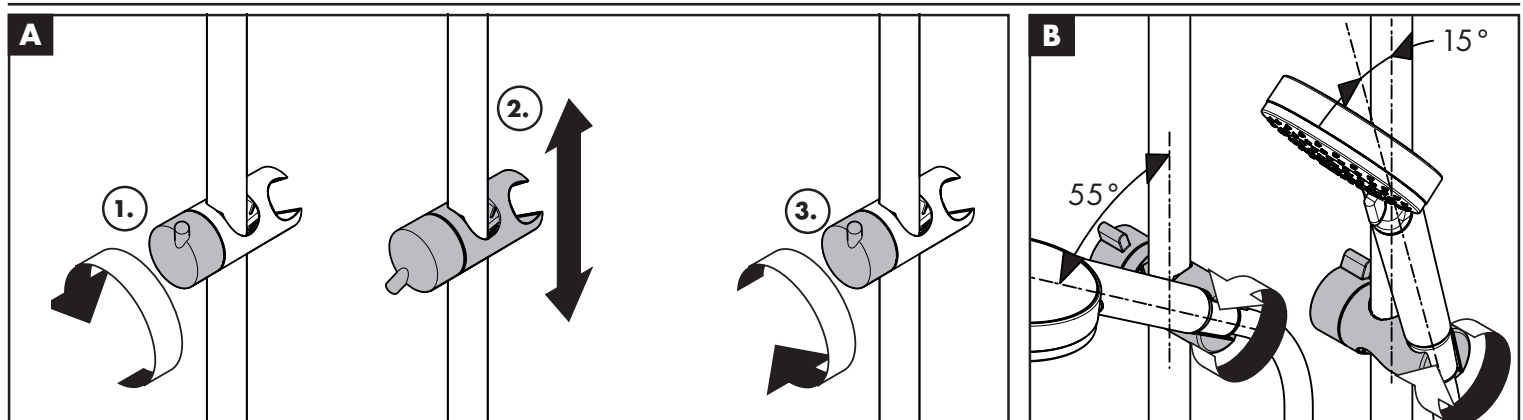
ES El producto no debe ser utilizado como un elemento de sujeción.

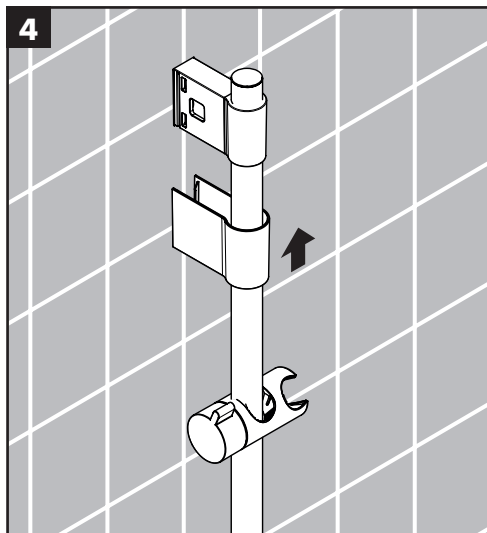
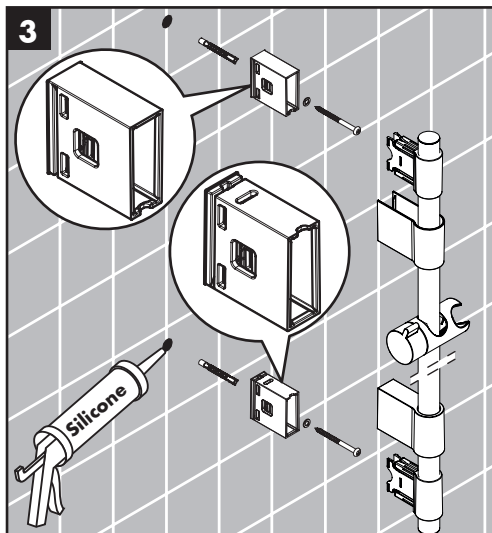
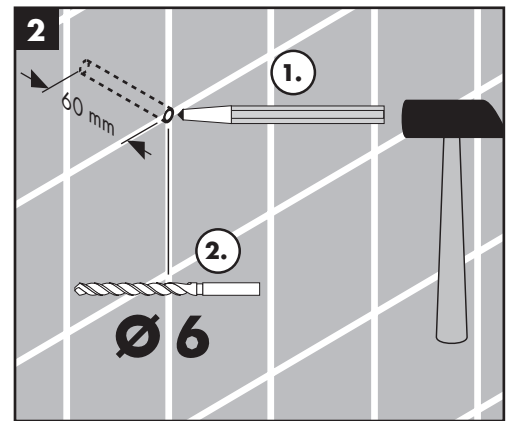
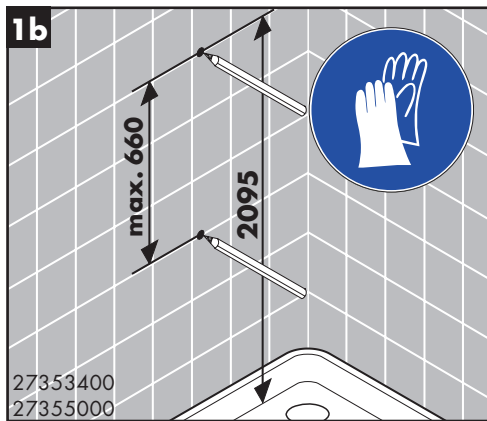
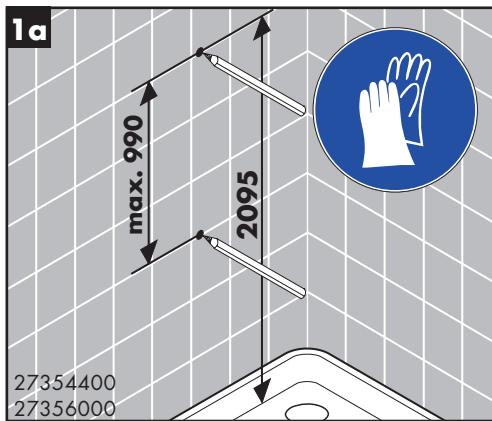
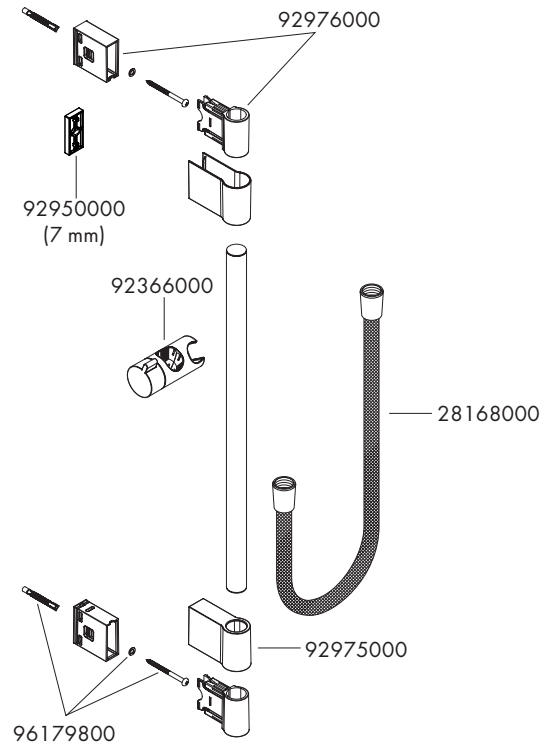
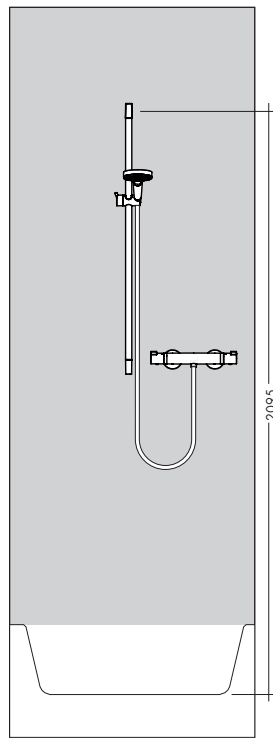
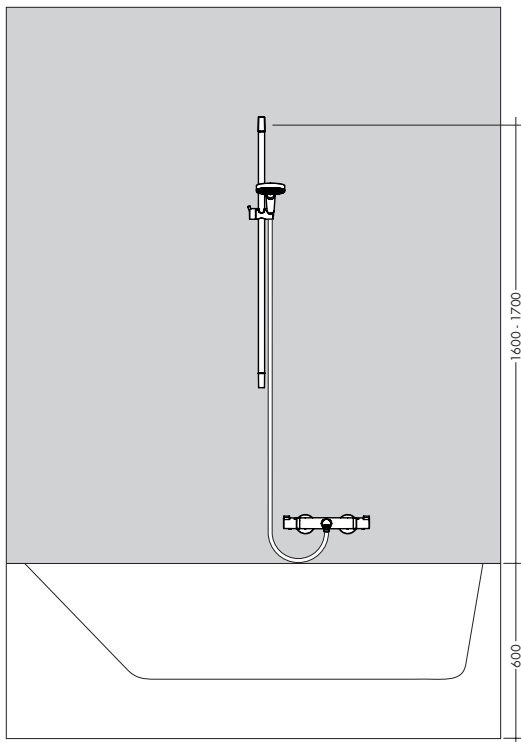
NL Het product mag niet als handgreep worden gebruikt.

DK Produktet må ikke bruges som håndtag.

PT O produto não pode ser utilizado como pega de apoio.

PL Produktu nie wolno używać jako uchwytu do trzymania się.





Silikon (essigsäurefrei!)
 Silicone (sans acide acétique!)
 Silicone (free from acetic acid!)
 Silicone (esente da acido acetico!)
 Silicona (¡libre de ácido acético!)
 Silicone (azijnzuurvrij!)
 Silikone (eddikesyre-fri)
 Silicone (sem ácido acético)
 Silikon (neutralny)
 Silikon (bez kyseliny octové!)
 Silikon (bez kyseliny octovej!)
 硅胶 (不含醋酸)
 Силикон (не содержит уксусной кислоты!)
 Szilikon (ecetsavmentes!)
 Silikoni (etikkahappovapaa!)

Silikon (fri från ättiksyra!)
 Silikonas (be acto rūgšties!)
 Silikon (ne sadrži kiseline)
 Silikon (asetik asit içermeyen)
 Silicon (färä acid acetíc!)
 Σιλικόνη (δίχως οξικό οξύ!)
 Silikon (brez ocetne kisline)
 Silikoon (äädikhappeta!)
 Silikons (etiķskābi nesaturošs!)
 Silikon (ne sadrži sīrċetnu kiselinu!)
 Silikon (uten eddiksyre)
 Силикон (без оцетна киселина!)
 Silikon (pa acid uthulle!)
 سيليكون (خالي من حمض الخليك!)