

Eindeckrahmen für profilierte Bedachungsmaterialien

Standardeinbauhöhe (rote Linie)



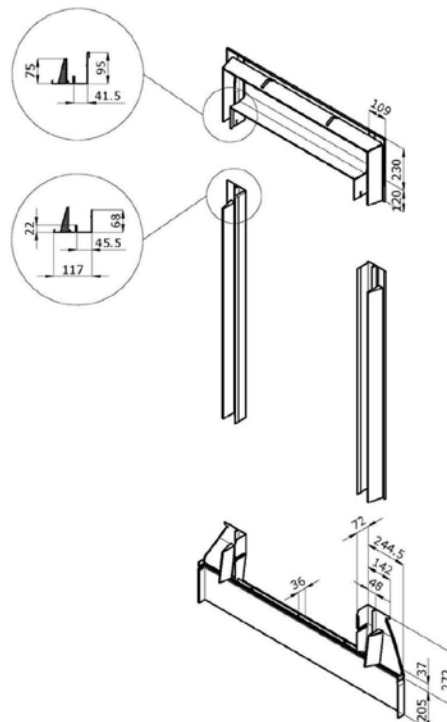
- Für Einzelfenster
- 15°–90° Dachneigung
- Für profilierte Bedachungsmaterialien bis 120 mm Gesamteindeckhöhe
- Optional auch für Biberschwanzziegel-Eindeckung
- Wettersichere Verbindung vom Fenster zum äusseren Bedachungsmaterial
- Geführte Ableitung von Regen- und Dachwasser
- Fensterbleche (Rahmenabdeckbleche seitlich und unten)
- Eindeckrahmenbleche (passgenaue Ober-, Unter- und Seitenteile)
- Aufgeklebte Schaumstoffprofile zur Flugschneeabdichtung
- Unterteil mit plissierter Schürze zur optimalen Anformung an das Bedachungsmaterial

Beispiel: EDW PK10 2100

- **0...** = Eindeckrahmen für Einzeleinbau (ohne BDX und BFX)
- **2...** = Eindeckrahmen Profiset für Einzeleinbau (inkl. BDX und BFX)

Beispiel: EDW PK10 2100

- **.0.** = Aluminium umbragrau einbrennlackiert NCS S 7500-N/-RAL Classic 7043
- **.1.** = Kupfer unbehandelt
- **.3.** = Titanzink unbehandelt



ANWENDUNGS-
BEREICH

FUNKTION

EIGENSCHAFTEN

AUSFÜHRUNGEN

MATERIAL