

SO WIRD'S WAS:

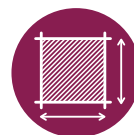
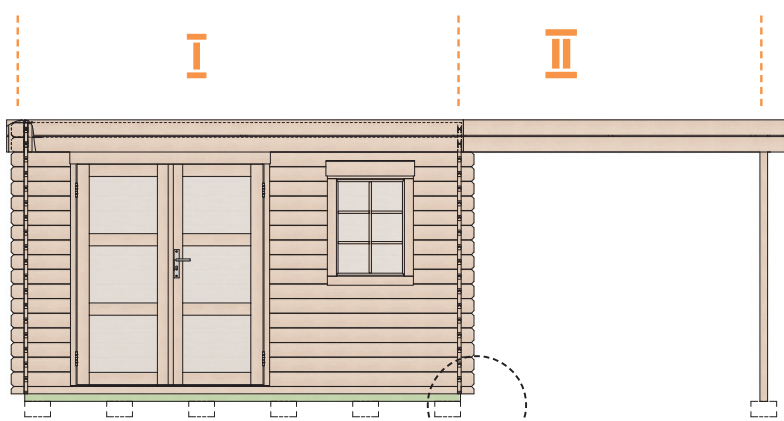


QR-Code scannen für umfassende Infos und Praxistipps
Fundament / Montage / Holzschutz / Dacheindeckung

KIEHNHOLZ

Systemlösungen
aus Holz

KH 28-024 MONTAGEANLEITUNG



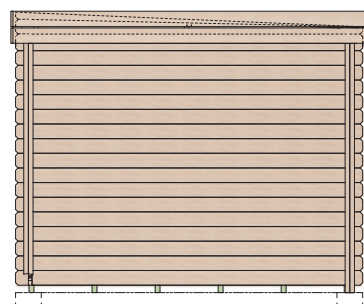
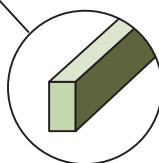
I = 3,40x2,50 m



8,5 m²

II = 2,40x2,50 m

6 m²



28 mm



2,05 m



2,15 m



6,05 x 2,82 m



17,1 m²



685 kg

KH 28-024

Sehr geehrte Kundin, sehr geehrter Kunde,
danke für Ihre Kaufentscheidung.

Bitte machen Sie sich schon vor der Montage mit der Aufbauanleitung vertraut und folgen Sie genau den Zeichnungen, Bauschritten und Erklärungen. So wird's perfekt und Sie haben lange Freude an Ihrem Blockbohlenhaus.

Bei der Meldung eines **Garantiefalls** geben Sie bitte **den Garantiecode Ihres Hauses und die Teile- sowie die Artikelnummer** an.

Bestimmte holzhandwerkliche Fähigkeiten sind für den Aufbau erforderlich. Berücksichtigen Sie die allgemeinen sowie Ihre örtlichen Bauvorschriften. Sollten besondere Anforderungen über unsere für dieses Haus verfügbare Statik hinaus bauamtlich verlangt werden, sind diese nicht in unserem Leistungsumfang enthalten. Dies betrifft auch die Fundamentierung.

SO WIRD'S WAS – IHR NEUES GARTENHAUS

FUNDAMENT

Das A&O und Ihr erster Bauschritt. Optimal ist ein Streifen- oder Punktfundament; nur dann ist eine perfekte Unterlüftung Ihres Hauses und damit der optimale Schutz gegen Staunässe garantiert. Betonplatte / Pflaster können diesen Vorteil nur begrenzt bieten. Auf jeden Fall aber immer perfekt ausnivelliert, frostfrei und tragfähig.

BAUBEGINN

Bauteile trocken auspacken und als erstes anhand der Teileliste die Vollständigkeit und die Unversehrtheit überprüfen. Bei Reklamationen Teile mit Angabe Garantiecode sowie Teile- und Artikelnummer bei Ihrem Markt nachbestellen. Keine beschädigten Bauteile verbauen. Hilfreich: jetzt schon die Teile nach Wänden und Bauschritten sortieren. Immer zuverlässig vor Nässe schützen.

HOLZSCHUTZ

Ihr Haus ausschließlich erst nach fertigem Aufbau (umgehend) behandeln. Offenporige, pigmentierte Lasuren (keine farblosen!) sind ideal. Immer mit Holzschutz-Grundierung, außen und besonders im Bodenbereich, vorbehandeln. Gilt auch bei Verwendung deckender, atmungsaktiver Farben. Ausschließlich für den Außenbereich bestimmte Farben verwenden (niemals Lacke!). Herstellerangaben beachten.



SO WIRD'S WAS – IHR NEUES GARTENHAUS

AUFBAU

Bitte genau der Aufbauanleitung folgen. Bei diesen LOUNGE Modellen werden (bedingt durch die besondere Konstruktion des Anbaus) die Wandbohlen des Hauses und die Profilbohlen des Anbaus nach Wandaufbau durch Eckleisten und Verbindungsbretter vernagelt. Ebenso werden schließlich, nach exaktem Ausrichten, auch der Türrahmen sowie alle Fensterrahmen mit den Bohlen durch Nägel verbunden. So entsteht eine statisch feste und geschlossen stabile Gesamtkonstruktion.

TÜR und FENSTER

Montage der Rahmen immer vorab perfekt rechtwinklig und maßgenau nach Zeichnungen. Rahmen so vormontiert nach wenigen Wandbohlen in die Wandausschnitte einschieben, genau mittig positionieren und einzig die Metallschwelle des Türrahmens an unterer Wandbohle befestigen. Alle Rahmen nach Wandaufbau nochmals exakt rechtwinklig ausrichten. Abschließend werden auch alle Rahmen vernagelt, siehe nächsten Bauschritt.

WANDFERTIGSTELLUNG, FUSSBODEN, DACH und DACHEINDECKUNG

Wandbohlen des Hauses und Profilbohlen des Anbaus nach Zeichnungen hochbauen. Wichtig dabei: gleiche Höhe der Wandkränze inklusiv Anbau. ...und nicht vergessen, Tür- und Fensterrahmen einzusetzen. Abschließend Giebelbohlen montieren. Pfetten einsetzen und genau bündig mit den Giebelbohlen montieren. Wenn nötig, die Wandbohlen hierzu beim Aufbau in der Höhe Nut-in-Feder angleichen. Ist dies gewährleistet, die Wandbohlen des Hauses mit den 4 Eckleisten und die Profilbohlen des Anbaus mit den Verbindungsbrettern/Eckleiste vernageln. Rahmen rechtwinklig und alle Bohlen ausgeglichen? Zum Schluss die Tür- und Fensterrahmen mit den Wandbohlen vernageln.

Nun folgt die Montage der Dachfläche und dann des Fußbodens. Auf stabile Auflage und Befestigung der Profile achten und nicht zu stramm, sondern mit etwas ‚Spiel‘ Nut-in-Feder verlegen, damit das Holz bei Temperatur- und Feuchtigkeitswechsel ‚arbeiten‘ kann. Die Kranzbretter schließen die Dachfläche zur Vorderwand und den Seitenwänden ab, die Rückwand bleibt zur Anbringung einer Dachrinne (mit Traufblech) offen. Das flache Dach verlangt eine hochwertige Eindeckung, um die Dachfläche und Kranzbretter zuverlässig und dauerhaft vor Regen und Staunässe zu schützen und problemlosen Wasserablauf zu garantieren. Dazu muss auch der Dachkranz (Kranzbretter innen) mit der Dachfläche (Profile) durch das von Ihnen gewählte Dacheindeckungs-System verbunden und zusammen als Fläche sicher geschützt werden. Oberkanten der Kranzbretter ebenfalls schützen und mit einer Traufkante nach außen versehen. Nur geeignete Eindeckungssysteme mit Schweißbahn und Ort- sowie Traufblechen verbauen oder z. B. Folien-Systeme wie EPDM oder KSK.

PFLEGE

Regelmäßige Sichtkontrolle, nachlasieren, Staunässe vermeiden, Türelemente nachjustieren. Bitte auf guten Holzschutz und auf professionelle, haltbare Dacheindeckung achten.

KH 28-024**GB**

Dear Customer,
Thank you for choosing a Kiehnholz product.

Please familiarise yourself with the assembly instructions prior to construction and carefully follow the drawings, construction steps and explanations. This will ensure that it is perfect and you will enjoy your garden house for many years.

When notifying us of a warranty claim, please make sure to include the warranty code of your garden house as well as the parts and article number.

Construction requires certain woodworking skills. Please observe general and local building regulations. Our scope of service does not include any static information that may be required by building authorities in addition to the structural calculations provided by us for the cabin. This also applies to the foundations.

WELCOME TO YOUR NEW GARDEN HOUSE

FOUNDATION

A solid basis and the first step of construction. A strip or point foundation is ideal, only this will ensure perfect ventilation under your house and thus optimum protection against waterlogging. A concrete slab / paving can only provide this advantage to a limited extent. In any event, it must always be perfectly level, frost-free and capable of bearing the weight.

STARTING CONSTRUCTION

Unpack the components in a dry place and first check that they are complete and undamaged using the parts list. If you have any cause for complaint, please re-order parts from your store quoting the warranty code as well as the parts and article number. Do not install damaged components. A helpful tip: sort the parts by walls and construction steps at this early stage. Protect against moisture at all times.

WOOD PROTECTION

Only treat your house (immediately) after completion of construction. Open-pored, pigmented varnishes (not colourless!) are ideal. Always pre-treat with wood protection primer, on the outside and as well as the floor area in particular. This also applies when using opaque, breathable paints. Only use varnishes intended for outdoor use (never use lacquer!). Observe the manufacturer's instructions.

WELCOME TO YOUR NEW GARDEN HOUSE

CONSTRUCTION

Please follow the steps in the assembly instructions exactly. In this model, the wall planks of the house and the extension are joined together after assembly (and the wall planks are adjusted in height so that the roof area is exactly the same) by corner battens and connecting boards to counteract the natural 'working' of the wood. The frame of the double door (and window, if present) is also finally connected to each wall plank by nails. The result is a statically solid and closed stable construction. However, natural wood always 'works' in the weather with different temperatures and humidity – even good wood protection and nailing the walls can never completely prevent this. Natural deformations will occur as the wood 'grows' and 'shrinks', from the wall planks to the door elements.

DOOR AND WINDOWS

Always mount the frame first at a precise right-angle and dimensionally accurately following the drawings. Slide the pre-assembled frame into the wall cut-outs after a few wall planks, position it exactly in the middle and attach only the metal threshold of the door frame to the lower wall plank. Align all frames again exactly at right angles after wall assembly. Finally, after completion of the roof area, all frames are also connected to the wall planks, see next construction step.

WALL FINISHING, FLOORING, ROOFING AND ROOF COVERING

Erect the wall planks of the house and profiled planks of the extension following the drawings. It is important that the wall cornices are the same height for the house and the extension. Mount the gable planks, insert the purlins and fit the parts exactly flush with each other. Where necessary, adjust the height of the wall planks of the house and also of the extension to the height of the tongue and groove during assembly. Once this is assured, nail the wall planks of the house to the 4 corner strips and the profile planks of the extension to the connecting boards/corner strip. Is the frame at a right angle and are all planks at the same height? The cornice boards are now mounted as shown. The cornice boards of the front wall should protrude sufficiently above the height of the wall to accommodate the roof panel to form a straight surface with the roof profiles. Now install the roof panel and do not floor. Make sure that the profiles have a stable support and fastening and do not insert them too tightly one inside the other, but allow a little 'play' in the tongue and groove, so that the wood can 'work' as temperature and humidity change. The cornice boards close the roof panel flush with the front wall and with an elevation to the side walls, the rear remains open for the installation of a gutter (with eave flashing). The flat roof requires high-quality roofing that also protects the cornice boards from moisture, e.g. with gable plates or eave flashing, thus creating a joined and securely closed roof surface. Only use suitable roofing systems such as welded sheeting with gable plates and eaves flashing or e.g. film systems such as EPDM or KSK. Once the building has been completed, align the door frame (and window frame if present) exactly and accurately for the door leaves and nail/screw them to the wall planks.

CARE

Regular visual inspections, re-varnishing, avoid waterlogging, readjust door elements. Please ensure good wood protection and professional, durable roofing.

KH 28-024

FR

Chère cliente, cher client,
Merci pour votre décision d'achat.

Veuillez-vous familiariser avec les instructions de montage avant l'installation et suivre exactement les dessins, les étapes de construction et les explications. Votre construction sera alors parfaite et vous pourrez profiter longtemps de votre maison de jardin.

Lorsque vous signalez un **cas de garantie**, veuillez entrer **le code de garantie de votre entreprise et le numéro de pièce et d'article**.

Certaines compétences en matière de travail du bois sont nécessaires pour la construction. Respectez les réglementations générales et locales en matière de construction. Si les autorités de construction locales exigent des exigences particulières au-delà de la statique disponible pour cette maison, celles-ci ne sont pas incluses dans l'étendue de nos prestations. Cela vaut également pour les fondations.

TOUT CE QU'IL FAUT – POUR VOTRE NOUVELLE MAISON DE JARDIN

FONDATION

La clé du succès et votre première étape de construction. L'idéal est une fondation en bandes ou par points, c'est la seule façon de garantir une sous-ventilation parfaite de votre maison et donc une protection optimale contre les problèmes d'humidité stagnante sous le plancher. La dalle / le pavage en béton ne peut offrir cet avantage que dans une mesure limitée. Dans tous les cas, cependant, elle doit être toujours parfaitement nivelée, à l'abri du gel et solide.

DÉBUT DE LA CONSTRUCTION

Déballiez les composants à sec et, tout d'abord, vérifiez selon la liste des pièces l'exhaustivité et l'intégrité de la livraison. En cas de réclamation, commandez à nouveau les pièces dans votre magasin en indiquant le code de garantie et le numéro de pièce et d'article. N'installez pas de composants endommagés. Utile : triez les pièces par paroi et étape de construction dès maintenant. Protégez-les toujours de manière fiable contre l'humidité.

PROTECTION DU BOIS

Traitez votre maison seulement après la fin des travaux (immédiatement après). Les lasures pigmentées à pores ouverts (pas incolores !) sont idéales. Prétraitez le bois toujours avec un primer de protection du bois, à l'extérieur et surtout au niveau du sol. Cela s'applique également à l'utilisation de couleurs opaques et respirantes. N'utilisez que des produits destinés à être utilisées à l'extérieur (jamais de vernis !). Respectez les instructions des fabricants.

TOUT CE QU'IL FAUT – POUR VOTRE NOUVELLE MAISON DE JARDIN

MONTAGE

Veillez suivre exactement les étapes indiquées dans les instructions de montage. Avec ce modèle, les planches des murs de la maison et de l'extension sont assemblées après le montage (et les planches des murs sont ajustées en hauteur pour que le toit ait exactement la même surface) à l'aide de lattes d'angle et de planches de liaison pour contrecarrer le « travail » naturel du bois. Le cadre de la double porte (et de la fenêtre, le cas échéant) est également relié à chaque planche murale par des clous. Le résultat est une construction solide et fermée, stable. Le bois naturel « fonctionnel » par temps de températures et d'humidité différentes, mais toujours – même une bonne protection du bois et le cloilage des murs ne peuvent jamais l'empêcher complètement. Des déformations naturelles se produisent, le bois « pousse » et « rétrécit », des planches des murs aux éléments des portes.

PORTE ET FENÊTRES

Toujours assembler les cadres à angle droit et de façon précise à l'avance en respectant les dessins. Insérer le cadre préassemblé après quelques planches de mur dans les découpes du mur, les positionner exactement au milieu et fixer seulement le seuil métallique du cadre de la porte à la planche inférieure du mur. Aligner à nouveau tous les cadres exactement en angle droit après le montage mural. Enfin, après l'achèvement de la zone du toit, tous les cadres sont également connectés aux planches du mur, voir la prochaine étape de construction.

FINITION DES MURS, DES SOLS, DU TOIT ET DU REVÊTEMENT DU TOIT

Les planches murales de la maison et les planches profilées de l'extension sont construites en respectant les dessins. Il est important que les couronnes murales soient de la même hauteur pour la maison et l'extension. Monter les planches du pignon, insérer les pannes et monter le tout exactement au même niveau. Si nécessaire, ajuster la hauteur des planches murales de la maison ainsi que de l'annexe à la hauteur de la languette et de la rainure lors de l'assemblage. Si cela est garanti, clouer les planches murales de la maison avec les 4 bandes d'angle et les planches profilées de l'extension avec les planches de raccord / bandes d'angle. Cadre à angle droit et toutes les planches équilibrées en hauteur? L'assemblage des planches de couronnes se fait comme indiqué. Pour pouvoir accueillir la surface du toit et former une surface droite avec les profils du toit, les planches de couronne du mur avant doivent dépasser suffisamment la hauteur du mur. Installer maintenant la surface du toit et ensuite le sol. Veiller à ce que les profils soient solidement soutenus et fixés et ne pas les poser trop serrés les uns dans les autres, mais avec un petit jeu de rainure dans la languette, afin que le bois puisse « travailler » lorsque la température et l'humidité changent. Les planches de couronne ferment la surface du toit au ras du mur avant et surélevée vers les murs latéraux, l'arrière reste ouvert pour l'installation d'une gouttière (avec solin d'avant-toit). Le toit plat exige une toiture de haute qualité, où les planches de couronne sont également protégées de l'humidité, par exemple par des plaques de rive ou d'avant-toit, créant ainsi une surface de toit connectée et fermée en toute sécurité. N'utilisez que des systèmes de toiture appropriés, tels que des toles soudées avec des plaques d'écout ou des systèmes de feuilles comme EPDM ou KSK. Maintenant que le bâtiment est terminé, alignez le cadre de la porte (et celui de la fenêtre s'il y en a un) avec précision et exactitude pour les vantaux de porte et clouez/vissez le aux planches du mur.

ENTRETIEN

Inspection visuelle régulière, re-lasurer, éviter l'engorgement professionnel et durable. à une bonne protection du bois et une couverture professionnelle et durable.

KH 28-024**IT**

Gentilissimo/a cliente,
grazie per aver scelto il nostro prodotto.

La preghiamo di familiarizzare con le istruzioni di montaggio prima dell'installazione e di seguire esattamente i disegni, le fasi di costruzione e le spiegazioni. Così potrà godersi al meglio e al più lungo possibile la Sua casa di legno.

In caso di una richiesta di garanzia, si prega di indicare il codice di garanzia della Sua casa e il numero del componente e di articolo.

Per la costruzione sono necessarie determinate abilità di lavorazione del legno. Osservare le norme edilizie generali e locali. Nel caso in cui le autorità edilizie avessero esigenze particolari che vanno oltre la nostra statica disponibile per questa casa, queste non sono incluse nella nostra gamma di servizi. Questo vale anche per le fondazioni.

ECCOLA QUI – LA SUA NUOVA CASA IN GIARDINO

FONDAZIONI

A60 e i Suoi primi passi nella costruzione. Sono ottimali le fondazioni A strisce o a punti, in modo che sia garantita una perfetta sottoventilazione della casa e quindi una protezione ottimale contro lo staginamento dell'acqua. La pavimentazione in calcestruzzo / lastricato può offrire questo vantaggio solo in misura limitata. Tuttavia, in ogni caso, sempre perfettamente livellato, antigelo e stabile.

INIZIO DELLA COSTRUZIONE

Disimballare i componenti a secco e, prima di tutto, utilizzare l'elenco dei componenti per verificare la completezza e l'integrità degli stessi. In caso di reclami, riordinare i pezzi di ricambio dal proprio negozio indicando il codice di garanzia e il numero del componente e dell'articolo. Non installare componenti danneggiati. Utile: ordina i componenti per pareti e per fasi di costruzione già dall'inizio. Proteggere sempre con cura dall'umidità.

PROTEZIONE DEL LEGNO

Trattare (immediatamente) la casa solo dopo aver concluso la costruzione. Gli smalti a pori aperti e pigmentati (non incoloriti) sono l'ideale. Sempre pretrattare utilizzando la base di protezione del legno, all'esterno e soprattutto nella zona del pavimento. Vale anche per l'utilizzo di vernici opache e trasparenti. Utilizzare solo vernici destinate all'uso esterno (mai lacche!). Osservare le istruzioni del produttore.

ECCOLA QUI – LA SUA NUOVA CASA IN GIARDINO

MONTAGGIO

Si prega di seguire esattamente i passi indicati nelle istruzioni di montaggio. In questo modello, le assi delle pareti della casa e dell'annesso vengono unite tra loro dopo il montaggio (le assi delle pareti vengono regolate in altezza in modo che il tetto abbia esattamente la stessa superficie) utilizzando listelli d'angolo e assi di collegamento per contrastare la naturale „mutazione“ del legno. Anche il telaio della doppia porta (e della finestra, se presente) è infine collegato a ogni asse della parete con dei chiodi. Questo crea una costruzione stabile, staticamente solida e chiusa. Il legno naturale „muta“ inevitabilmente con temperature e umidità diverse: una buona protezione del legno e una buona inchiodatura delle pareti non possono mai impedirlo completamente. Si verificano deformazioni naturali, il legno „cresce“ e „si restringe“, dalle assi delle pareti agli elementi delle porte.

PORTA E FINESTRE

Montare sempre prima i telai perfettamente ad angolo retto e dimensionalmente precisi secondo i disegni. Dopo aver montato alcune assi da parete, far scorrere il telaio premontato come indicato nelle aperture della parete, posizionarlo esattamente al centro e fissare solo la soglia metallica del telaio della porta all'asse inferiore della parete. Allineare nuovamente tutti i telai esattamente ad angolo retto dopo il montaggio a parete. Infine, dopo il completamento della superficie del tetto, tutti i telai vengono collegati anche alle assi delle pareti (vedi prossima fase di costruzione).

FINITURA DELLE PARETI, PAVIMENTAZIONE, TETTO E COPERTURA DEL TETTO

Montare le assi delle pareti della casa e le assi profilate dell'annesso seguendo i disegni. Importante: mantenere la stessa altezza delle assi superiori di collegamento delle pareti per la casa e per l'annesso. Montare le assi del timpano, inserire gli arcarecci e montare tutto esattamente a filo. Se necessario, durante il montaggio adattare l'altezza delle assi delle pareti della casa e anche dell'annesso all'altezza dell'incastro maschio/femmina. Una volta assicurato il fissaggio, inchiodare le assi delle pareti della casa con i 4 listelli angolari e le assi profilate dell'annesso con le assi di collegamento/profilati angolari. Telaio ad angolo retto e tutte le assi livellate in altezza? In seguito montare le assi di collegamento delle pareti come mostrato in figura. Per poter accogliere la superficie del tetto e formare una superficie dritta con i profili del tetto, le assi di collegamento della parete anteriore devono sporgere sufficientemente sopra l'altezza della parete. Ora assemblare la superficie del tetto e poi il pavimento. Assicurarsi che i profili siano saldamente sostenuti e fissati e non posizionarli troppo stretti uno dentro l'altro, bensì con un po' di „gioco“ nell'incastro maschio/femmina, in modo che il legno possa „mutare“ al variare di temperatura e umidità. Le assi del cornicione chiudono la superficie del tetto a filo con la parete anteriore e si sollevano verso le pareti laterali; il lato posteriore rimane aperto per l'installazione di una grondaia (con gronda in lamiera). Il tetto piano richiede una copertura di alta qualità, dove anche le assi di collegamento delle pareti sono protette contro l'umidità, ad esempio con assi di bordo o piastre di gronda, creando così una superficie del tetto collegata e chiusa in modo sicuro. Utilizzare solo sistemi di copertura idonei, come ad es. piastre di gronda e gronde in lamiera oppure sistemi di lamiera EPDM o KSK. Una volta completato l'edificio, allineare esattamente e accuratamente il telaio della porta (e il telaio della finestra, se presente) per le ante della porta e inchiodarlo/avvitarlo alle assi della parete.

CURA

Costanti ispezioni visive, rilasaggio, evitare intasamenti d'acqua, regolare gli elementi delle porte. Si prega di garantire una buona protezione del legno e una copertura professionale e duratura.

KH 28-024

ESP

Estimado cliente:

Gracias por su compra.

Por favor, familiarícese con las instrucciones de montaje antes de la instalación y siga exactamente los dibujos, los pasos de construcción y las explicaciones. Así, su casa de madera quedará perfecta y podrá disfrutar de ella durante mucho tiempo.

Al presentar una reclamación de garantía, indique el código de garantía de su casa, así como el número de pieza y artículo.

Para la construcción se requieren ciertas habilidades de carpintería. Respete las normas de construcción generales y locales. Si las autoridades de la construcción solicitan requisitos especiales que van más allá de la estática que tenemos disponible para esta casa, estos no están incluidos en la cobertura de nuestro servicio. Esto también se aplica a los cimientos.

CÓMO MONTAR SU NUEVA CASA DE JARDÍN

CIMENTOS

La base y el primer paso de la construcción. Lo mejor es una base de tira o de punto. Esta es la única forma de garantizar una ventilación perfecta y obtener la mejor protección contra el anegamiento. Las losas de hormigón/pavimento solo ofrecen esta ventaja de forma limitada. En cualquier caso, preste siempre atención a que el terreno esté perfectamente nivelado, estable y sin escarcha.

INICIO DE LA CONSTRUCCIÓN

Desembale los componentes en un lugar seco y, en primer lugar, verifique su integridad utilizando la lista de piezas. En caso de reclamaciones, vuelva a pedir las piezas en su tienda con el código de garantía, así como el número de pieza y artículo. No instale componentes dañados. Consejo: clasifique las partes por paredes y pasos de construcción ya en este momento. Protéjalas siempre de forma eficaz contra la humedad.

PROTECCIÓN DE LA MADERA

Trate su casa inmediatamente después de la finalización. Los barnices a poro abierto y pigmentados son ideales, pero no los incolores. Pretrate siempre la madera con una imprimación protectora en el exterior y, especialmente, en el área del suelo. Esto también es necesario cuando se emplean pinturas opacas y transpirables. Use únicamente pinturas destinadas a exteriores (nunca barnices!). Siga las instrucciones del fabricante.

CÓMO MONTAR SU NUEVA CASA DE JARDÍN

CONSTRUCCIÓN

Siga exactamente los pasos descritos en las instrucciones de montaje. En este modelo, después de la construcción, los tablones de la pared de la casa y la ampliación se unen entre sí mediante listones de esquina y tablas de conexión para contrarrestar la expansión natural de la madera. La altura de los tablones de la pared se ajusta para que se cree exactamente la misma superficie para el techo. El marco de la puerta doble (y la ventana, si corresponde) se une a cada tablón con clavos. Esto crea una construcción estable, estáticamente sólida y cerrada. La madera natural siempre evoluciona en función del clima, las diferentes temperaturas y la humedad. Esto no se puede evitar por completo, ni siquiera con una buena protección de la madera o clavando las paredes. Por lo tanto, hay una deformación natural: toda la madera „crece“ y „se contrae“, desde los tablones de la pared hasta los elementos de la puerta.

PUERTA Y VENTANA

Monte siempre los marcos con antelación, en un ángulo recto perfecto y con las dimensiones exactas de acuerdo con los dibujos. Después de unas cuantas tablas de la pared, deslice el marco montado en los recortes de la pared, colóquelo exactamente en el centro y fije únicamente el umbral metálico del marco de la puerta a la tabla de la pared inferior. Una vez haya construido la pared, alinee todos los marcos exactamente en un ángulo recto. Finalmente, después de completar el área del techo, todos los marcos se conectan a los tablones de la pared. Vea el siguiente paso de construcción.

TERMINACIÓN DE LA PARED, EL SUELO, EL TECHO Y LA CUBIERTA

Construya los tablones de la pared de la casa y los tablones del perfil de la ampliación de acuerdo con los dibujos. Importante: las cornisas de la pared han de estar a la misma altura en la casa y la ampliación. Monte los tablones a dos aguas, inserte las correas y monte todo exactamente alineado entre sí. Si es necesario, durante el montaje ajuste la altura de los tablones de la casa y la ampliación a la altura de la lengüeta y la ranura. Cuando esté asegurado, clave los tablones de la pared de la casa con los 4 listones de esquina y los listones de perfil de la ampliación con los listones de conexión/de esquina. ¿El marco está en ángulo recto y todos los tablones nivelados a la misma altura? El montaje de las tablas de la cornisa se realiza tal y como se muestra. Para poder acomodar el techo y formar una superficie recta con los perfiles, las tablas de la cornisa de la pared frontal deben sobresalir lo suficiente por encima de la altura de la pared. A continuación, instale la superficie del techo y luego el suelo. Asegúrese de que los perfiles tengan un soporte y una fijación estable. No coloque los perfiles demasiado apretados, sino con un pequeño espacio en la ranura, para que la madera pueda expandirse en función de los cambios de temperatura y humedad. Las tablas de la cornisa cierran la superficie del techo al ras con la pared frontal y se elevan hacia las paredes laterales. La parte trasera permanece abierta para la fijación de un canalón (con la hoja del alero). El techo plano requiere un techo de alta calidad, en el que las tablas de cornisa se puedan proteger de la humedad, p. ej. mediante chapas o aleros, creando un área de techo conectada y cerrada de forma segura. Instale únicamente sistemas de techado adecuados, como láminas soldadas con chapas y aleros o sistemas de láminas como EPDM o KSK. Ahora que el edificio se ha completado, alinee el marco de la puerta (y el marco de la ventana, si lo hubiera) de manera precisa con las hojas de la puerta y clévelo/atornillelo a los tablones de la pared.

MANTENIMIENTO

Lleve a cabo una inspección visual regular, vuelva a barnizar, evite el encharcamiento, reajuste los elementos de la puerta. Por favor, preste atención para proteger bien la madera y lograr un techo profesional duradero.

<p>KH 28-024</p>	<p>NL</p> <p>Beste klant, Hartelijk dank voor uw aankoop.</p> <p>Zorg dat u al vóór de montage vertrouwd bent met de montage-instructies en monteer conform de tekeningen, montagestappen en uitleg. Dan gaat het perfect en hebt u lang plezier van uw blokhut.</p> <p>Bij het melden van een garantieclaim dient u de garantiecode van uw huis en het onderdeel- en het artikelnummer te vermelden.</p> <p>Voor de montage worden bepaalde houtbewerkingsvaardigheden vereist. Houd rekening met de algemene en de plaatselijke bouwvoorschriften. Wanneer de bouwautoriteiten speciale eisen stellen die verder gaan dan onze voor dit huis beschikbare structurele analyse, dan vallen die niet onder onze leveringsomvang. Dit geldt ook voor de fundering.</p>
<p>ZO GAAT HET LUKKEN – UW NIEUWE TUINHUIS</p>	<p>FUNDAMENT</p> <p>De alfa en omega en uw eerste montagesap. Een strook- of puntfundering is optimaal; alleen op die manier wordt een perfecte ventilatie onder uw huis en daarmee optimale bescherming tegen wateroverlast gegarandeerd. Betonplaten/bestrating hebben dit voordeel maar in beperkte mate. In ieder geval altijd perfect waterpas, vorstvrij en draagkrachtig.</p> <p>BEGIN MONTAGE</p> <p>Onderdelen droog uitpakken en als eerste aan de hand van de onderdeelenlijst controleren op volledigheid en beschadigingen. In geval van reclamaties bestelt u de onderdelen met vermelding van garantiecode en onderdeel- en artikelnummer na bij uw leverancier. Monteer geen beschadigde onderdelen. Handig: nu al de onderdelen sorteren op wanden en montagestappen. Altijd betrouwbaar beschermen tegen vocht.</p> <p>HOUTBESCHERMING</p> <p>Uw tuinhuis alleen na volledige montage (onmiddellijk) behandelen. Gepigmenteerde lazuren (geen kleurloze!) met open poriën zijn ideaal. Buiten, en met name rondom de vloer, altijd voorbehandelen met houtbeschermende gronding. Dit geldt ook bij het gebruik van dekkende, ademende verven. Gebruik altijd verf die geschikt is voor buitengebruik (nooit lakken!). Neem de instructies van de fabrikant in acht.</p>

<p>ZO GAAT HET LUKKEN – UW NIEUWE TUINHUIS</p>	<p>OPBOUW</p> <p>Volg de werkstappen in de opbouwstructuur nauwkeurig op. Bij dit model worden wandplanken van huis en aanbouw na de opbouw met elkaar verbonden met hoekstrippen en verbindingplanken om het natuurlijke 'werken' van het hout tegen te gaan (en wordt de hoogte van de wandplanken aangepast zodat er een exact gelijk oppervlak voor het dak ontstaat). Ook het kozijn van de dubbele deur (en van de ramen, indien voorzien) worden als laatste door middel van spijkers met alle wandplanken verbonden. Zo ontstaat er een statisch solide en gesloten stabiele constructie. Natuurlijk hout 'werkt' altijd onder invloed van het weer met verschillende temperaturen en vochtigheid – ook een goede bescherming van het hout en het verspijkeren van de wanden kan dit niet helemaal voorkomen. Dit leidt dus tot natuurlijke vervormingen, het hout 'zet uit' en krimpt', van de wandplanken tot aan de deurelementen.</p> <p>DEUR en RAAM</p> <p>Het kozijn moet altijd perfect haaks en maatzuiver worden gemonteerd volgens de tekeningen. Het kozijn, indien voorgemonteerd, na enkele wandplanken in de wanduitsparingen schuiven, precies in het midden plaatsen en alleen de metalen drempel van het deurkozijn aan de onderste wandplank bevestigen. Na het opbouwen van de wand moeten alle kozijnen nog een keer haaks worden uitgelijnd. Als laatste, na het voltooiën van het dakvlak, worden ook alle kozijnen met de wandplanken verbonden, zie volgende stap.</p>
<p>VOLTOOIING VAN DE WAND, VLOER, DAK EN DAKBEDEKKING</p> <p>Bouw de wandplanken van het huis en de profielplanken van de aanbouw op volgens de tekeningen. Belangrijk hierbij: de gelijke hoogte van de wandflens bij huis en aanbouw. Gevelplanken monteren, gordingen plaatsen en alles exact vlak uitgelijnd ten opzichte van elkaar monteren. Lijn hiertoe, indien nodig, de wandplanken van het huis en van de aanbouw bij het opbouwen in de veer en groef uit. Wanneer dit is gebeurd, verspijkt u de wandplanken van het huis met de 4 hoekstrips en de profielplanken van de aanbouw met de verbindingplanken/hoekstrips. Kozijn haaks en alle planken in de hoogte uitgelijnd? Dan kunnen de flensplanken worden gemonteerd zoals aangegeven. Om het dakvlak te kunnen accommoderen en een recht vlak met de dakprofielen te kunnen vormen, dienen de flensplanken van de voorwand voldoende boven de wandhoogte uit te steken. Nu kan het dakvlak worden gemonteerd, gevolgd door de vloer. Let op een stabiele ligging en bevestiging van de profielen, de profielen mogen niet te strak zitten, maar met een beetje 'speling' in de veer en groef, zodat het hout bij temperatuur- en vochtigheidsschommelingen kan 'werken'. De flensplanken sluiten het dakvlak vlak met de voorwand en verhoogt ten opzichte van de zijwanden af, de achterkant blijft tot het monteren van een dakgoot (met slagregenschort) open. Het platte dak vereist een hoogwaardige dakbedekking, waarbij ook de flensplanken bijvoorbeeld door slagregenschorten en randhoeken tegen natheid worden beschermd waardoor een verbonden en veilig dicht dakvlak ontstaat. Gebruik alleen geschikte dakbedekkingssystemen zoals lasbanen met slagregenschorten en randhoeken of bijvoorbeeld foliesystemen zoals EPDM of KSK. Nadat het gebouw is voltooid, de deurkozijnen (en raamkozijnen, indien aanwezig) nogmaals exact en passend uitlijnen voor de deuren en vervolgens verspijkeren/verschroeven met de wandplanken.</p> <p>ONDERHOUD</p> <p>Regelmatige zichtcontrole, opnieuw verven, wateroverlast voorkomen, deurelementen nastellen. Zorg voor een goede bescherming van het hout en een professionele, duurzame dakbedekking.</p>	

KH 28-024

CZ

Vážení zákazníci, vážený zákazník, děkujeme, že jste rozhodli pro koupi.

Ještě před montáží se prosím seznámete s návodem k montáži a postupujete přesně podle výkresů, montážních kroků a vysvětlivek. Tak bude výsledek perfektní a vy se budete ze svého dřevěného zahradního domku dlouho těšit.

Při oznamování **záručního případu** uvádějte prosím **záruční kód domku, číslo dílu a výrobní číslo**.

K montáži jsou potřebné jisté řemeslné schopnosti. Zohledněte také všeobecné a místní stavební předpisy. Pokud by byly kromě statických údajů, které máme pro tento domek k dispozici, vyžadovány jiné oficiální stavební dokumenty, pak nejsou zahrnuty v našem rozsahu služeb. To se týká i základových prací.

A TAKTO TO VZNIKNE – VÁŠ NOVÝ ZAHRADNÍ DOMEK

ZÁKLADY

Alfa a omega a váš první montážní krok. Optimální je základový pás nebo rošt, jen tak je zaručeno perfektní odvětrávání domku zespodu, a tím také optimální ochrana proti akumulaci vlhka. Betonové desky nebo dlažba mohou tuto výhodu poskytnout jen v omezené míře. V každém případě však musí být základy vždy perfektně znevlouvané, nosné a nesmi zamrzat.

STARTING CONSTRUCTION

V suchém prostředí vybalte montážní díly a nejprve na základě seznamu dílů zkontrolujte kompletnost a neporušenost. V případě reklamace si díly doobjednejte u svého prodejce s uvedením záručního kodu, čísla dílu a výrobního čísla. Poškozené montážní díly nikdy nemontujte. Tip: už teď si díly roztrídíte podle stěn a montážních kroků. Vždy je společlivě chráňte před vlhkem.

WOOD PROTECTION

Domek ošetřujte výhradně až po dokončení montáže (bez prodlevy). Ideální jsou pigmentované (ne bezbarvé!) lazury s otevřenými póry. Vždy dřevo zvenku, a především v oblasti podlahy, nejprve ošetřete ochranným základem na dřevo. To platí i při použití krycích prodávých barev. Používejte výhradně barvy určené pro exteriéry (nikdy laky!). Dodržujte údaje výrobce.

A TAKTO TO VZNIKNE – VÁŠ NOVÝ ZAHRADNÍ DOMEK

MONTÁŽ

Postupujte prosím přesně podle pracovních kroků v montážním návodu. U tohoto modelu se spolu nástěnná prkna domku a přístavby po sestavení (a vyrovnání výšky nástěnných prken tak, aby vznikla jedna rovná plocha pro střechu) spojí pomocí rohových listů a spojovacích prken, aby stavba vzdorovala tomu, jak dřevo přirozeně pracuje. Také rámy dvojitých dveří (a oken, pokud jsou součástí) se následně hřebíky spojí se všemi nástěnnými prkny. Tak vznikne staticky pevná a stabilní uzavřená konstrukce. Přesto však přírodní dřevo v povětrnostních podmínkách s různými teplotami a vlhkostí neustále pracuje – ani dobré ošetření dřeva a stlučení stěn hřebíky tomu nemůže nikdy zcela zabránit. Dochází tedy k přirozeným tvarovým změnám, dřevo se rozpiňá a smršťuje, počínaje nástěnnými prkny až po dveřní prvky.

DVEŘE a OKNA

Nejprve se vždy musí smontovat rámy, aby byly dokonale pravouhlé a rozměrově přesně podle výkresů. Smontovaný rám zasouvejte po několika nástěnných prknech do výřezů ve stěně, umístěte jej přesně doprostřed a pouze kovový práh dveřního rámu připevněte ke spodnímu nástěnnému prknu. Po smontování stěn všechny rámy ještě jednou vyrovnajte, aby byly umístěny zcela přesně pravouhle. Následně, po dokončení střešní plochy, se i všechny rámy spojí s nástěnnými prkny, viz další montážní krok.

MONTÁŽ STĚN, PODLAHY, STŘECHY A STŘEŠNÍ KRYTINY

Podle výkresů sestavte nástěnná prkna domku a profilová prkna přístavby. Důležité přitom je: výška věnce stěn domku musí být stejná jako u přístavby. Namontujte štítová prkna, vložte vaznice a vše smontujte tak, aby na sebe plochy součástí přesně navazovaly. Pokud je to potřeba, upravte k tomu při montáži drážky a pera nástěnných prken domku a přístavby tak, aby si výškou odpovídaly. Když je to hotové, spojte nástěnná prkna domku se 4 rohovými listy a profilová prkna přístavby se spojovacími prkny / rohovou listou pomocí hřebíků. Jsou rámy pravouhlé a je výška všech prken vyrovnána? Následuje montáž věncových prken podle vyobrazení. Aby bylo možné uchytit střešní plochu a vytvořit pomocí střešních profilů rovnou plochu, měla by věncová prkna přední stěny dostatečně přesahovat výšku stěny. Nyní provedte montáž střešní plochy a poté podlahy. Dbejte na stabilitu pokládky a stabilní upevnění profilů, profily nepokládejte pery do drážek příliš napevno, ale tak, aby měly mírnou rezervu a dřevo mohlo při změnách teploty a vlhkosti pracovat. Věncová prkna uzavírají střešní plochu tak, že jsou v jedné rovině s přední stěnou a nad úroveň bočních stěn, zadní strana zůstává otevřená pro umístění střešního okapu (s okapovým žlabem). Plochou střechu je nutné zakrýt kvalitní střešní krytinou, u které budou před vlhkostí chráněna i věncová prkna, např. oplechováním nebo střešním žlabem, aby tak vznikla spojitá a bezpečně uzavřená střešní plocha. Instalujte vždy jen vhodné systémy střešních krytin, jako natavitelný pás s oplechováním a střešními žlaby nebo např. fóliové systémy, jako EPDM nebo samolepicí pásy lepené za studena. Poté co je ved budova hotová, ještě jednou zcela přesně vyrovnajte dveřní rám (a okenní rámy, pokud jsou součástí) tak, aby přesně seděl k dveřnímu křídlu, a pomocí hřebíků/šroubů jej spojte s nástěnnými prkny.

ÚDRŽBA

Pravidelná vizuální kontrola, lazurování, zamezení akumulaci vlhka, seřizování dveřních prků. Dejte si prosím záležet na správném ošetření dřeva a profesionální pokládkě střešní krytiny tak, aby dlouho vydržela.



KH 28-024

SK

Vážený zákazník,
ďakujeme za váš nákup.

Pred montážou si dôkladne prečítajte montážny postup a presne dodržiavajte nákresy, jednotlivé kroky a vysvetlivky. Tak dosiahnete perfektný výsledok a budete sa tešiť zo svojho dreveného záhradného domčeka.

Pri uplatnení **nároku na záruku** zadajte **záručný kód svojho záhradného domčeka a číslo dielov a výrobku**.

Výstavba záhradného domčeka si vyžaduje určité remeselné zručnosti pre prácu s drevom. Dbajte na všeobecné a miestne stavebné predpisy. V prípade zvláštnych požiadaviek zo strany stavebných úradov ohľadom nami poskytnutej statiky pre záhradný domček berzte na vedomie, že požiadavky nie sú zahrnuté v našom rozsahu výkonov a služieb. To platí aj pre kladenie základov.

TAKTO SA TO PODARÍ – VÁŠ NOVÝ ZÁHRADNÝ DOMČEK

ZÁKLADY

Od A po Z a váš prvý krok. Odporúčame použiť pásové alebo bodové základy. Len tie zaručujú dôkladné spodné vetranie domčeka a tým aj optimálnu ochranu proti trvalému zamokreniu. Betónová doska/dlažba neposkytujú dostatočnú ochranu. Základy musia byť zakazdým presne vyrovnané, mrazuvzdorné a nosné.

ZAČIATOK STAVBY

Vybaľte stavebné diely v suchom prostredí a ako prvé skontrolujte úplnosť a neporušenosť dielov podľa zoznamu. V prípade reklamácie diely dodatočne objednáte podľa garančného kódu a čísla dielu, resp. výrobku. Nepoužívajte poškodené stavebné diely. Užitočný tip: diely zoradte podľa stien a jednotlivých krokov postupu. Diely vždy chráňte pred vlhkosťou.

OCHRANA DREVA

Záhradný domček ošetrite (hneď) po jeho dostavani. Ideálne sú lazúry s otvorenými pórami alebo pigmentované (nie bezfarebné!) lazúry. Záhradný domček, predovšetkým podlahu, ošetrite základným náterom na ochranu dreva. To platí aj pri použití krycích, priedušných farieb. Použite iba farby určené na vonkajšie priestory (nikdy nie laký!). Zohľadnite údaje výrobcu.

TAKTO SA TO PODARÍ – VÁŠ NOVÝ ZÁHRADNÝ DOMČEK

MONTÁŽ

Postupujte presne podľa pracovných krokov uvedených v montážnom návode. Pri tomto modeli sa stenové dosky domu a nadstavy po montáži navzájom spájajú (a vyrovnávajú do výšky tak, aby vznikla presne rovnaká plocha pre strechu) pomocou rohových lišt a spojovacích dosiek s cieľom čeliť prirodzenému „pracovaniu“ dreva. Rám dvojitých dverí (a okien, ak existujú) sa nakoniec tiež spojí s každou stenovou doskou pomocou klincov. Tak vznikne staticky pevná a uzavretá stabilná konštrukcia. Prírodné drevo predsa vždy „pracuje“ pri počasi s rôznymi teplotami a vlhkosťou – ani dobrá ochrana dreva a spájanie sien klincami tomu nikdy nemôže úplne zabrániť. Dochádza teda k prirodzenej deformácii dreva, drevo „rastie“ a „sa zmenšuje“, od stenových dosiek až po časti dverí.

DVERE a OKNÁ

Rámy montujte vždy vopred rozmerovo presne tak, aby priliehali v pravom uhle podľa výkresov. Po montáži niekoľkých stenových dosiek zasadte rám do výrezov v stene, umiestnite presne na stred a pripevnite k dolnej stenovej doske len kovový prah rámu dverí. Po montáži steny znova vyrovnajte všetky rámy tak, aby boli presne v pravom uhle. Nakoniec po zhotovení strešnej plochy sa spoja aj všetky rámy so stenovými doskami, pozri nasledujúci stavebný krok.

ZHOTOVENIE STENY, PODLAHA, STRECHA A STREŠNÁ KRYTINA

Zostavte stenové dosky domu a profilové dosky nadstavy podľa výkresov. Dôležitá je pritom: rovnaká výška stenových vencov pri dome a nadstavbe. Namontujte štítové dosky, vložte väznice a všetko zmontujte navzájom presne v jednej rovine. Ak je to potrebné, pri montáži do výšky vyrovnajte stenové dosky domu a tiež dosky nadstavy tak, aby drážka zapadla do pera. Keď je toto zabezpečené, spojte stenové dosky domu so 4 rohovými lištami a profilové dosky nadstavy so spojovacími doskami / rohovými lištami pomocou klincov. Sú rámy kolmé a všetky dosky vyrovnané vo výške? Potom nasleduje montáž vencových dosiek podľa znázornenia. Aby bolo možné zmerať plochu strechy a vytvoriť rovnú plochu so strešnými profilmi, musia vencové dosky prednej steny dostatočne vyčnievať nad výškou steny. Teraz vykonajte montáž plochy strechy a potom montáž podlahy. Dbajte na stabilné uloženie a upevnenie profilov, profily neukladajte príliš napravo, pero musí v drážke vykazovať prísušnú vôľu, aby mohlo drevo „pracovať“ vplyvom teplot a zmenou vlhkosti. Vencové dosky uzatvárajú plochu strechy v jednej rovine s prednou stenou a vyvýšene vzhľadom na bočné steny, zadná strana zostáva otvorená na prípevnenie strešného žlabu (s odkvapovým plechom). Plochá strecha vyžaduje vysokokvalitnú krytinu, pri ktorej sa chráni aj vencové dosky, napr. štítovými plechmi alebo odkvapmi, pred vlhkosťou, a tak vznikne spojená a bezpečne uzavretá plocha strechy. Použite iba vhodné strešné systémy, ako je strešný lepenkový pás so štítovými a odkvapovými plechmi alebo napr. fóliové systémy ako EPDM alebo KSK. Teraz po zhotovení konštrukcie znova vyrovnajte rám dverí (a rám okna, ak existuje) presne a prispôbete voči kridlám dverí a pomocou klincov/skrutiek ho spojte so stenovými doskami.

STAROSTLIVOSŤ

Vykonávajte pravidelnú vizuálnu kontrolu, lazúrujte, vyhybajte sa zamokreniu, dodatočne nastavujte jednotlivé časti dverí. Dbajte na vhodnú ochranu dreva a profesionálnu, trvalo odolnú strešnú krytinu.

KH 28-024

HR

Poštovani kupci,
hvala vam što ste se odlučili za kupnju.

Molimo vas da se još prije montaže upoznate s uputom za sastavljanje i da točno pratite crteže, korake i objašnjenja.

Tako će sve ispasti savršeno i dugo ćete uživati u svojoj drvenoj kućici.

Kad prijavljujete jamstveni slučaj, navedite jamstveni kod **svoje kućice i broj dijelova te broj proizvođača**.

Za sastavljanje s potrebne određene sposobnosti za rad s drvom.

Vodite računa o općim i lokalnim građevinskim propisima. Ako nadležna tijela budu imala posebne zahtjevi u pogledu naše statike koja je dostupna za ovu kućicu, oni nisu sadržani u opsegu naše usluge. To se odnosi i na temelje.

BIT ĆE SUPER – VAŠA NOVA VRTNA KUĆICA

TEMELJ

Alfa i omega i vaš prvi korak u gradnji. Optimalna je temeljna traka ili točkasti temelj, samo je u tom slučaju zajamčena savršeno ventilacija ispod kućice, a time i optimalna zaštita od nakupljene vlage. Betonska ploča / kamena podloga samo u određenoj mjeri omogućavaju tu prednost. U svakom slučaju savršeno poravnat, zaštićen od smrzavanja i nosiv.

POČETAK GRADNJE

Dijelove raspakirajte na suhom mjestu i najprije na temelju popisa dijelova provjerite potpunost i neoštećenost. U slučaju reklamacija, dijelove ponovno naručite u svojoj trgovini uz navođenje jamstvenog koda, broja dijela i broja proizvođača. Ne ugrađujte oštećene dijelove. Korisno: već sada dijelove razvrstajte po zidovima i koracima. Uvijek pouzdano zaštitite od vlage.

ZAŠTITA DRVA

Svoju kućicu obradite isključivo tek nakon što je sastavljena (odmah). Idealne su pigmentirane lazure za otvorene pore (ne bezbojne!). Izvana i osobito u donjem dijelu uvijek prethodno obradite temeljnim premazom za zaštitu drva. Vrijedi i kad se upotrebljavaju pokrivne, prozračne boje. Upotrebljavajte isključivo boje za otvoreni prostor (ne upotrebljavajte lakove!). Poštujte upute proizvođača.

BIT ĆE SUPER – VAŠA NOVA VRTNA KUĆICA

MONTAŽA

Točno slijedite korake navedene u uputama za montažu. Kod ovog modela zidne daske kuće i proširenja međusobno se povezuju nakon montaže kutnim letvicama i povezanim pločama kako bi se djelovalo protiv prirodnog „rada“ drva (a visina zidnih dasaka podešava se tako da se za krov stvara točno jednaka površina).

Okvir dvostrukih vrata (i prozor, ako postoji) također se završno pričvršćuje čavlima na svaku dasku. Time se stvara statički čvrsta i zatvorena stabilna konstrukcija. Prirodno drvo uvijek „radi“ u vremenskim uvjetima s različitim temperaturama i vlagom - Čak ni dobra zaštita drva i pribijanje zidova čavlima to nikada ne mogu u potpunosti spriječiti. Dakle, dolazi do prirodnih deformacija, drvo se „širi“ i „skuplja“, od zidnih dasaka do elemenata vrata.

VRATA I PROZORI

Uvijek unaprijed sastavite okvire savršeno pod pravim kutom i točno prema crtežima. Gurnite tako predstavljene okvire u zidne izreze nakon nekoliko zidnih dasaka, postavite ih točno na sredinu i samo pričvrstite metalni prag okvira vrata na donju zidnu dasku. Nakon montaže poravnajte još jedanput sve okvire točno pod pravim kutom. Konačno, nakon dovršetka krovne površine, svi se okviri također povezuju zidnim daskama, pogledajte slijedeći korak montaže.

DOVRŠETAK ZIDOVA, POD, KROV I KROVIŠTE

Sastavite zidne daske kuće i profile ploče proširenja prema crtežima. Važno: ista visina vijenca zida kuće i proširenja. Montirajte zabatne daske, umetnite rošnjače i sve ih precizno montirajte u ravni jedne s drugima. Ako je potrebno, podesite visinu zidnih dasaka kuće i proširenja prema visini pera i utora. Ako je ovo osigurano, pričvrstite zidne daske kuće s 4 kutne letvice i profile ploče proširenja pomoću povezanih ploča/kutne letvice. Jesu li okviri pod pravim kutom i sve daske poravnane po visini? Slijedi montaža daski vijenca kako je prikazano. Da bi se krovna površina mogla prilagoditi i oblikovati ravnu površinu s krovnim profilima, vijenci prednjeg zida moraju se pružati dovoljno iznad visine zida. Sada ugradite krovnu površinu, a zatim pod. Obratite pažnju na stabilnu potporu i pričvršćivanje profila i nemojte ih položiti previše čvrsto, već postavite pero i utor uz malo zračnosti kako bi drvo moglo „raditi“ s promjenama temperature i vlažnosti. Daske vijenca zatvaraju krovnu površinu uz prednji zid i podižu se prema bočnim zidovima, stražnja strana ostaje otvorena za pričvršćivanje oluka (sa žljebnim limom strehe). Ravni krov zahtijeva visokokvalitetni krov, kod kojeg su i daske vijenca zaštićene od vlage npr. limovima ili žljebnim limom strehe, stvarajući povezanu i sigurno zatvorenu krovnu površinu. Ugradite samo prikladne krovne sustave poput zavarenih obloga s limovima nagiba i strehe ili npr. folijske sustave poput EPDM ili KSK. Kad je objekt dovršen, još jedanput poravnajte okvire vrata (i okvire prozora, ako ih ima) točno i precizno za krila vrata i pričvrstite ih čavlima/vijcima na zidne daske.

ODRŽAVANJE

Redoviti vizualni pregledi, premazivanje, izbjegavanje mjesta zadržavanja vlage, ponovno podešavanje elemenata vrata. Osigurajte dobru zaštitu drva i profesionalni, izdržljivi krov.



KH 28-024

Spoštovana stranka,
zahvaljujemo se vam za nakup.

Že pred montažo se seznamite z navodili za postavitev ter natančno upoštevajte skice, korake namestitve in pojasnila. Tako bo vaša brunarica popolna in vam bo še dolgo v veselje.

Ob prijavi **garancijskega primera** navedite **garancijsko kodo za svojo hišo in njene dele ter številko izdelka**.

Za gradnjo so potrebne določene spretnosti za delo z lesom.

Upoštevajte splošne in lokalne gradbene predpise. Če so v gradbenih predpisih poleg statičnih analiz, ki jih običajno zagotavljamo za to hišo, dodatne posebne zahteve, te ne spadajo v obseg storitev, ki jih zagotavljamo. To velja tudi za pripravo temeljev.

TAKO TO GRE – VAŠA NOVA VRTNA UTA

TEMELJ

Od A do Ž ter vaš prvi delovni korak. Optimalen je trakasti ali točkovni temelj, saj samo ta zagotavlja popolno zračenje objekta s spodnje strani in s tem zaščito pred nabiranjem vlage. Betonska plošča/tlak lahko to prednost ponudi samo v omejenem obsegu. Vsekakor pa mora biti vedno do potankosti izravnana, zaščiten pred zmrzovanjem in zadosti nosilen.

ZAČETEK POSTAVITVE

Sestavne dele odstranite iz embalaže, tako da se ne morejo zmociti, in najprej s pomočjo seznama delov preverite, ali so prisotni vsi deli. V primeru reklamacije naročite manjkajoče dele pri svojem trgovcu, pri čemer navedite garancijsko kodo ter številko delov in izdelka. Ne uporabljajte poškodovanih sestavnih delov. Nasvet: že v tem koraku razvrstite dele po stenah in delovnih korakih. Vedno jih zanesljivo zaščitite pred vlago.

ZAŠČITA LESA

Hiško obdelajte izključno šele (takoj) po končani postavitvi. Popolne so pigmentirane lazure (ne brezbarvne!) z odprtimi porami. Les zunaj in zlasti na območju tal vedno predhodno obdelajte s temeljnim premazom za zaščito lesa. To velja tudi pri uporabi prekrivnih barv, ki dlhajo. Uporabite izključno za uporabo na prostem namenjene barve (nikoli lakov). Upoštevajte proizvajalčeve podatke.

TAKO TO GRE – VAŠA NOVA VRTNA UTA

MONTAŽA

Natančno upoštevajte delovne korake v navodilih za montažo. Pri tem modelu stenske plošče hiše in sestava v skladu z navodili za montažo medsebojno povežite s kotnimi letvami in povezovalnimi ploščami, da se izniči naravno »odzivanje« lesa (ter poravnajte stenske plošče po višini, da nastane povsem enaka površina za streho).

Tudi okvir dvojnih vrat (in oken, če so na voljo) na koncu z žebji povežite z vsako stensko ploščo. Tako nastane statično trdna in zaprti stabilna konstrukcija. Naravni les se vedno odziva na vremenske pogoje z različnimi temperaturami in vlažnostjo – tega ni mogoče povsem preprečiti niti z dobro zaščito lesa in pritrditvijo sten z žebji. Nastanejo torej naravne deformacije, les „se širi“ in „krči“, kar velja tako za stenske plošče kot elemente vrat.

VRATA in OKNA

Montažo okrovov izvedite vedno pravilno pravokotno in v skladu z merami na risbah.

Tako predhodno montirane okvire po namestitvi nekaj plošč potisnite v stenske izreze, jih natančno sredinsko poravnajte ter pritrдите kovinski prag okvira vrat na spodnjo stensko ploščo. Vse okvire po montaži stene ponovno poravnajte pravilno pravokotno. Po postavitvi površine strehe povežite tudi vse okvire s stenskimi ploščami, glejte naslednji delovni korak.

POSTAVITEV STENE, NAMESTITEV TAL, STREHE IN STREŠNE KRITINE

Stenske plošče hiše in profile plošče sestava sestavite v skladu z risbami. Pomembno: upoštevajte enako višino stenskih vencov pri hiši in sestavu. Montirajte viličaste plošče, vstavite letve in vse skupaj montirajte tako, da bo poravnano. Po potrebi pri montaži poravnajte stenske plošče hiše in sestava v višini utora in zatiča. Če je zagotovljena ta višina, pribijte stenske plošče hiše skupaj s štirimi kotnimi letvami, profile plošče sestava pa skupaj s povezovalnimi ploščami/kotnimi letvami. Ali je okvir pravokotno poravnani in so vse plošče poravnane po višini? Sledi montaža plošč venca, kot je prikazano. Da bi lahko zagotovili površino strehe in pripravili ravno površino s strešnimi profili, morajo plošče venca prednje stene v zadostni meri segati prek višine stene. Zdaj montirajte strešno površino in nato še tla. Pazite na stabilno položitev in pritrditev profilov, ne preveč tesno, temveč pustite nekaj prostora pri utoru in zatiču, da se lahko les odziva na spremembo temperature in vlažnosti. Plošče venca zaprejo površino strehe pri srednji steni zvezno in pri bočnih stenah nekoliko zvišano, zadnja stran ostane odprta za namestitev strešnega žleba (s pločevino na robu žleba). Ravna streha zahteva kakovostno kritino, pri kateri so tudi plošče venca zaščitene pred vlago npr. s pločevinami na robu strehe ali pločevinami na robu žleba, s čimer nastane povezana in dobro zaprta površina strehe. Montirajte le primerne sisteme kritine, kot je varjena kritina s pločevinami na robu strehe ali pločevinami na robu žleba ali npr. sisteme folije, kot je EPDM ali KSK. Po postavitvi hiše poravnajte okvire vrat (in okvire oken, če so na voljo) natančno in tako, da se prilegajo vratnim krilom, ter jih pritrдите z žebji/privijte s stenskimi ploščami.

NEGA

Redno vizualno preverjajte, premazujte, preprečujte zastajanje vode, ponovno nastavite elemente vrat. Zagotovite dobro zaščito lesa ter profesionalno, trajno strešno kritino.

KN 28-024

BG

Уважаеми клиенти,
благодарим ви, че решихте да закупите наш продукт.

Моля, преди да пристъпите към сглобяването, запознайте се с инструкциите за сглобяване и следвайте стриктно чертежите, стъпките за сглобяване и обясненията. Това ще направи дървената къщата перфектна и вие ще й се радвате дълго време.

Ако искате да подадете **гаранционен иск**, моля, посочете **гаранционния код на вашата къща, както и номерата на елементите и артикулните номера**.

За сглобяването са необходими определени умения за обработка на дърво. Спазвайте общите, както и местните строителни норми и правила.

Ако строителната служба има специални изисквания за статиката на конструкцията на тази къща, те не са включени в обхвата на предлаганите от нас услуги. Това се отнася и за полагането на основите.

ЕТО КАК СЕ СЛУЧВАТ НЕЩАТА – ВАШАТА НОВА ГРАДИНСКА КЪЩА

ОСНОВА АБО и вашата първа стъпка от процеса на сглобяване. Основата е лентова или точкова - само тогава може да се гарантира перфектна вентилация на основата на вашата къща, а по този начин и оптимална защита срещу подгизване. Бетонната плоча/паважът могат да предложат това предимство само в ограничена степен. Във всеки случай - винаги перфектно изравнена, незамръзваща и товароспособна.

НАЧАЛО НА СГЛОБЯВАНЕТО

Разпокавайте конструктивните елементи на сухо място и първо проверете пълнотата на доставката с помощта на списъка с елементите.
В случай на рекламация поръчайте елементите от вашия магазин, посочвайки номера на елементите и артикулните номера. Не монтирайте повредени конструктивни елементи. Полезно: сортирайте елементите по стени и стъпките от процеса на сглобяване. Винаги защитавайте надеждно от влага.

ЗАЩИТА НА ДЪРВОТО

consplusОбработете вашата къща едва след сглобяването ѝ (незабавно). Цветният байц с отворени пори (без безцветен байц!) е идеален. Винаги третирайте предварително с грунд за дърво отвън и особено в зоната на основата. Важи и при използването на непрозрачни, длашащи бои. За фасадата използвайте определени бои (никога лакове). Вземете предвид спецификацията на производителя.

ЕТО КАК СЕ СЛУЧВАТ НЕЩАТА – ВАШАТА НОВА ГРАДИНСКА КЪЩА

СТРОЕЖ

Моля, спазвайте точно работните стъпки в ръководството за строеж. При този модел след построването (и изравняването на стенните талпи по височина, така че да се образува идеално равна повърхност за покрива) стенните талпи на къщата и пристройката се свързват помежду си чрез ъглови летви и съединителни дъски, за да се противодейства на естествената „работа“ на дървесината. Също и рамката на двойната врата (и на прозореца, ако има такъв) след това се съединява с всяка стена талпа чрез пирони. Така се създава статично здрава и затворена стабилна конструкция. Въпреки това естествената дървесина винаги „работи“ под въздействието на различни температури и влажност – дори и добра защита на дървесината и закоаването на стениите това не може да предотврати напълно. Стига се до естествени деформации, дървесината „се разширява“ и „свива“, от стенните талпи чак до елементите на вратата.

ВРАТА И ПРОЗОРЕЦ

Винаги извършвайте предварително монтажа на рамката под перфектен прав ъгъл и точно според размерите на чертежите. След поставянето на няколко стени талпи вкарайте предварително монтираната по този начин рамка в прорезите на стената, позиционирайте я точно в средата и закрепете единствено металния праг на рамката на вратата към долната стена талпа. След изграждането на стениите изравнете още веднъж точно под прав ъгъл всички рамки. След това, след завършване на покривната повърхност, всички рамки се свързват със стенните талпи, вижте следващата стъпка от строежа.

ЗАВЪРШВАНЕ НА СТЕНИТЕ, ПОДА, ТАВАНА И ПОКРИВА

Монтирайте стенните талпи на къщата и профилините талпи на пристройката според чертежите. Важно: еднаква височина на рамките на стениите на къщата и на пристройката. Монтирайте челните талпи, поставете столиците и монтирайте всичко абсолютно изравнено едно спрямо друго. Ако е необходимо, за целта изравнете по височина чрез нутове и перата стенните талпи на къщата, както и на пристройката. Ако това е осигурено, заковете с пирони стенните талпи на къщата с 4-те ъглови летви и профилините талпи на пристройката със съединителните дъски/ъгловите летви. Под прав ъгъл ли е рамката и всички талпи ли са изравнени по височина? Следва монтажът на челните дъски, както е показано. За да могат да поемат покривната повърхност и да образуват права повърхност с покривните профили, челните дъски на предната стена трябва да стърчат достатъчно над височината на стената. Сега извършете монтажа на покривната повърхност, а след това на пода. Следете за стабилно прилягане и закрепване на профилиите и не ги полагайте твърде плътно един към друг, а с малко „луфт“ в нута и перото, така че дървесината да може да „работи“ при промени в температурата и влажността. Челните дъски затварят покривната повърхност към предната стена плътно, а към страничните стени повдигнато, задната стена остава отворена за монтаж на улук (с надолучна пола). Плоският покрив изисква висококачествено покривно покритие, при което също и челните дъски са защитени от вода, напр. чрез челни обшивки или надолучни поли, с което се създава свързана и сигурно затворена покривна повърхност. Монтирайте само подходящи покривни системи като лелени битумни покрития с челни обшивки и надолучни поли или напр. системи с фолио като EPDM или KSK. След като сградата е завършена, още веднъж изравнете рамката на вратата (и рамката на прозореца, ако има такъв) точно и според пасването на крилата на вратата и закрепете с пирони/винтове към стенните талпи.

ГРИЖИ

Редовни огледи, допълнително нанасяне на покритие, предотвратяване на задържане на влага, регулиране на елементите на вратата. Моля, обърнете внимание на добрата защита на дървесината и на професионалното, издръжливо покривно покритие.

KH 28-024

Tisztelt Ügyfelünk,
Köszönjük, hogy cégünk termékét választotta.

Kérjük, összeszerelés előtt ismerkedjen meg az összeszerelési útmutatóval, és kövesse pontosan a rajzokat, a szerelési lépéseket és a magyarázatokat. Így lesz minden tökéletes, és Ön hosszú ideig örömet fogja lelni falházában.

Garanciális igény **bejelentésekor** kérjük, adja meg a **ház garanciaakóját, valamint az alkatrész- és cikkszámot.**

A felépítéshez bizonyos fagegmunkálási képességekre van szükség. Vegye figyelembe az általános és a helyi építési előírásokat. Ha az építési hatóságok a ház meglévő statikai jellemzőin túlmenően egyéb követelményeket is előírnak, azokra az általunk szállított termék nem terjed ki. Ez az alapozásra is vonatkozik.

HU

ÍGY KÉSZÜL – AZ ÖN ÚJ KERTI HÁZA

ÉPÍTKEZÉS

Kérjük, kövessék pontosan az építési előírások eljárásait. Ennél a modellnél az építkezés során a ház és a hozzáépítés faldezkái egymással (és a faldezkák magassága azonos, így a tető számára teljesen azonos felületet alkotnak), szegélyléceikkel és összekötő gerendákkal kapcsolódnak össze, hogy a fa természetes „munkájára” ellenhatást gyakoroljanak. Ugyanakkor a szárnycs ajtó (és az ablakok, ha vannak) keretét végül minden egyes faldezkához szögekkel rögzítik. Ezáltal statikai szempontból szilárd és zárt, stabil építmény jön létre. A természetes fa persze mindig „dolgozik” az időjárási feltételek szerinti különféle hőmérsékletek és nedvességtartalom mellett – a jó favédelem és a falak rögzítése ezt soha nem akadályozhatja meg. Úgyhogy természetes deformálódásra is sor kerül, a fa „megduzzad” és „összeszuszorodik”, a faldezkáktól az ajtóelemekig.

AJTÓ és ABLAK

Összeszereléskor a keretnek mindig eleve tökéletesen derékszögűnek kell lennie és a rajzok szerinti méreteknek meg kell felelnie. Miután néhány faldezkánál az ilyen, előre összeszerelt kereteket a falba vágott nyílásokba beillesztik, pontosan középre állítva be azokat, és az alsó faldezkán csak a fémből készült ajtóküszöböt rögzítik. A falak elkészülte után az összes keretet pontosan derékszögűre kell beállítani. Végül, amikor a tetőterület elkészült, az összes keretet is összekapcsolják a faldezkákkal, lásd az építés következő lépését.

A FALAK BEFEJEZÉSE, PADLÓ, TETŐ ÉS TETŐFEDEÉS

A ház faldezkáit és a hozzáépítés profílizott deszkáit a rajzok szerint kell felépíteni. Ami fontos: a faloszorú magassága a ház és a hozzáépítés esetében ugyanaz legyen. A gerendadeszkák beépítése, szelemenfák behelyezése, és ezeket pontosan, síkban szintbe kell hozni egymással. Amikor szükséges, a ház, valamint a hozzáépítés faldezkáinak a megépítés során a nyel és horony magasságához kell igazodniuk. Amennyiben ez teljesül, a ház faldezkáit, a hozzáépítés 4 szegélylécével és profílizott deszkáival együtt a csatlakozó táblákhoz/szegélylécetekhez rögzíteni kell. A keretek derékszögűek és valamennyi deszka ugyanabban a magasságban van? Ezt a födémgerendák összerakása követi, amint azt bemutatjuk. A tetőfelület kialakításához az szükséges, hogy legyen egy egyenes felület a tetőprofilok megépítéséhez, amennyiben a homlokzat födémgerendái a falmagasságot kellő mértékben meghaladják. Ilyenkor a tetőfelület kialakítását kell előnyben részesíteni, és csak azután a padlólet. Ugyeini kell a profilok stabil elhelyezésére és rögzítésére, és ezek nem lehetnek túlságosan szorosak, hanem hagyni kell egy kis „játékot” a nyel és a horony számára, hogy ezáltal a fa – a hőmérséklet és a nedvességtartalom változása esetén – „dolgozni” tudjon. A födémgerendák a homlokzat feletti tetőfelület szintbe hozzák, és az oldalfalak felé erősebben lezárnak, míg a hátulso részen egy ereszcatornát (esővíz-lefolyót) kell felszerelni. A lapos tető megköveteli a kiváló minőségű szigetelést, amelynek során a födémgerendákat védik a nedvességtől pt. a helyi elvezetés vagy esővíz-lefolyó révén, és ily módon csatlakoztatott és biztonságosan lezárt tetőfelület jön létre. Csak olyan tetőfedő rendszereket lehet kiépíteni, mint az aszfaltozott útvenalat alkalmazó helyi elvezetés és az esővíz-lefolyók, vagy például a fóliás rendszerek, amilyen az EPDM vagy a KSK. Miután az épület most már elkészült, az ajtókereteket (és az ablakkereteket, ha vannak ilyenek) az ajtószármaykhoz még egyszer pontosan és precízen be kell állítani, és a faldezkákat szögekkel/csavarozással kell rögzíteni.

KARBANTARTÁS

Rendszeres szemrevételezés: újrამაზolás, pangó víz kerülése, ajtóelemek rendbe hozása. Kérjük, ügyeljen a helyes favédelemre és a szakszerű, fenntartható tetőfedésre.

ALAPOZÁS

Az első és legfontosabb szerelési lépés. Optimális esetben sáv- vagy pontalapot kell készíteni; csak így biztosítható a ház tökéletes also átszellőzése és ezáltal a pangó nedvesség elleni optimális védelem. A betonlapok / térkövek ugyanezt az előnyt csak korlátozott mértékben biztosítják. De mindenképpen tökéletes szintezésre, fagymentességre és megfelelő teherbírára van szükség.

A FELÉPÍTÉS MEGKEZDÉSE

Csomagolja ki száraz helyen a szerkezeti elemeket, és mindenképp az alkatrészlista alapján ellenőrizze azok hiánytalanságát és épségét. Reklamáció esetén rendezje meg az érintett alkatrészeket a garancia-kód, valamint az alkatrész- és cikkszám alapján a kereskedőjénél. Ne építsen be sérült alkatrészeket. Hasznos: már most válogassa szét az alkatrészeket falak és építési lépések szerint. Mindig hatékonyan óvja őket a nedvességtől.

FAVÉDELEM

A házat csak az építés befejezése után szabad védőbevonattal kezelni (haladéktalanul). Erre az ideális anyag a nyílt porúsú, pigmentált lazúr (nem színtelen). Mindig végezzen előkezelést favédő alapozóval, kívül és különösen a padlón. Ez fedőréteggént használt, légáteresztő festékekkel való kezelés esetén is érvényes. Kizárólag kültéri használatra szolgáló festékeket használjon (soha ne lakkozzon!). Vegye figyelembe a gyártói adatokat.

KH 28-024

TR

Değerli müşterimiz,
alışverişinizde bizi tercih ettiğiniz için teşekkür ederiz.

Lütfen montajdan önce kurulum talimatlarını, öğrenin ve çizimlerini, kurulum aşamalarını ve açıklamaları harfiyen takip edin. Böylece her şey kusursuz olur ve tahta evinizden uzun süre memnun kalırsınız.

Garanti talebi halinde lütfen evinizin ve parçaların garanti kodlarını ve ürün numaralarını bildirin.

İnşası için belirli ahşap işleme becerileri gerekmektedir. Genel ve yerel inşaat yönergelerini dikkate alın. İnşa ofisi tarafından bu ev için elimizde mevcut olan analizlerin dışında özel taleplerde bulunulması durumunda, bu talepler hizmet kapsamımızın dışındadır. Bu aynı zamanda temel atma için de geçerlidir.

YENİ BAHÇE KULÜBENİZ İŞTE BÖYLE OLACAK

TEMEL

Evin özü ve inşaattaki ilk aşamamız. İdeal olan şerit veya nokta temelidir, böylece evinizin altı mükemmel şekilde havalandırılır ve su basmasına karşı en iyi korumayı garanti eder. Beton plaka / flaster bu avantajı sadece kısıtlı derecede sunabilir. Her durumda daima mükemmel düzlükte, donmaz ve dayanıklı.

İNŞAATA BAŞLANGIÇ

Yapı parçalarını kuru bir şekilde ambalajından çıkarın ve ilk olarak parça listesinin eşliğinde parçaların eksiksiz ve tam olduğunu kontrol edin. Şikayet durumunda parçaları garanti kodu, parça numarası ve ürün numarası ile birlikte mağazanızdan tekrar talep edin. İnşaatta hasarlı yapı parçalarını kullanmayın. Faydalı: Parçaları duvarlara ve inşaat aşamalarına göre şimdiden sıralayın. Nemsden daima itinayla koruyun.

AHŞAP KORUMASI

Kurulumdan hemen sonra (derhal) evinize uygulayın. Açık gözenekli, pigment içerikli cilalar (renksiz olanlar değil) idealdir. Daima ahşap koruyucu astarla, dıştan ve özellikle zemin kısmını önceden işlemekten geçirin. Kapatıcı, neresi alabilir boyaların kullanımında da geçerlidir. Sadece dış cephe için Uygun olan boyaları kullanın (esla cila kullanmayın!). Üretici verilerini dikkate alın.

YENİ BAHÇE KULÜBENİZ İŞTE BÖYLE OLACAK

KURULUM

Lütfen kurulum kılavuzundaki çalışma adımlarını tam olarak takip edin. Bu modelde evin ve eklentinin duvar kalasları kurulumundan (ve duvar kalalarının yüksekliklerinin, tavan için tam olarak eşit bir yüzey oluşacak şekilde eşitlemesinden) sonra köşe çubukları ve bağlanti tahtaları yoluyla ahşabın doğal "çalışma" şeklini karşı koymak amacıyla birbirlerine bağlanır. Çift kapıların (eğer mevcutsa pencerelerin de) çerçevesi de son olarak her bir duvar kalasıyla çivilenir. Böylece statik olarak sağlam ve kapalı olan, stabil bir konstrüksiyon ortaya çıkmaktadır. Doğal ahşap farklı sıcaklıkların ve nem oranlarının olduğu hava koşullarında dahi "çalışır". İyi bir ahşap koruyucu ve duvarlara çivilemek bile bunu asla tam olarak engelleyemez. Yani doğal şekil değişimleri olur, ahşap, duvar kalaslarından kapı elemanlarına kadar "genişler" ve "büzülür".

KAPI ve PENCERE

Çerçevelerin montajı daima kusursuz şekilde dik açılı ve boyutları çizimlerle biridir. Çerçeveleri ön montajı yapılmış şekilde birkaç duvar kalasından sonra duvar bölmelerini içine itin, tam ortada konumlandırın ve yalnızca kapı çerçevesinin metal eşğini alttaki duvar kalasına sabitleyin. Duvar kurulumu sonrasında tüm çerçeveleri tekrar tam dik açılıla hizalayın. Son olarak, tavan yüzeyinin bitirilmesinden sonra tüm çerçeveler de duvar kalalarıyla birleştirilir, bir sonraki kurulum adımına bakınız.

DUVARIN BİTİRİLMESİ, ZEMİN, TAVAN VE TAVAN KAPLAMASI

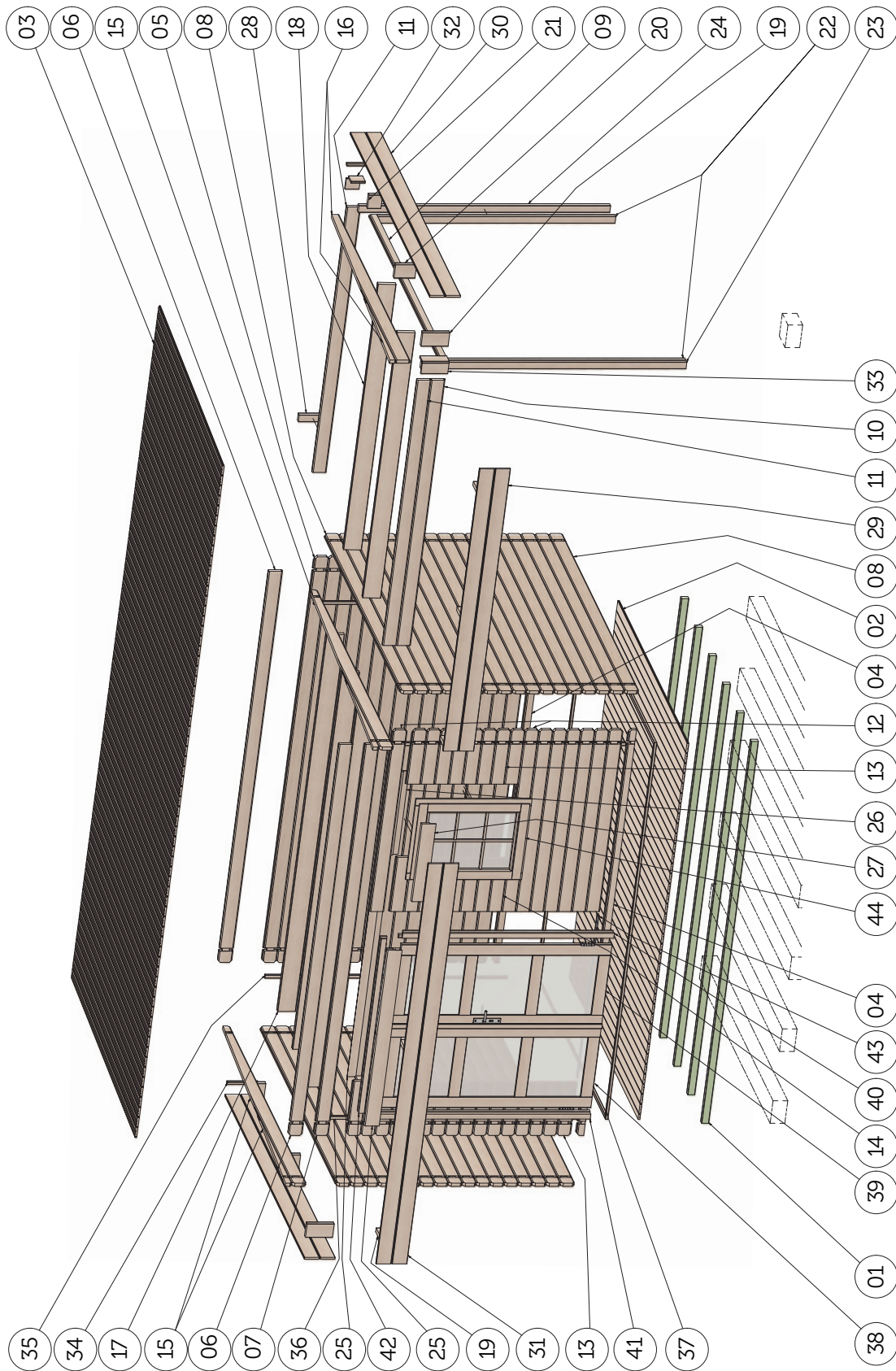
Evin duvar kalalarını ve eklentinin profil kalaslarını çizimlere göre inşa edin. Burada önemli olan: Ev ve eklentisi için duvar pervazlarının eşit yükseklikte olması. Üçgen çatı kalaslarını monte edin, kirişleri yerleştirin ve hepsini birbirine bitişik ve aynı seviyede monte edin. Gerekirse burada evin ve aynı şekilde eklentinin duvar kalalarını kurulum sırasında yuvadaki dilin yüksekliğinde hizalayın. Bu sağlandığında evin duvar kalalarını, 4 köşe çubuğu ve eklentinin profil kalalarıyla bağlanti tahtaları/ köşe çubuklarıyla çivileyin. Çerçeveleri dik olarak ve tüm kalasların yüksekliklerini eşitleyin. Pervaz tahtalarının montajı şekilde gösterildiği gibi yapılır. Tavan yüzeyine uyum gösterebilmesi ve tavan profilleriyle düzgün bir yüzey oluşturmak için ön duvarın pervaz tahtaları duvar yüksekliğinin yeterli kadar üzerine çıkmalıdır. Şimdi tavan yüzeyinin montajı ve sonrasında zeminin montajı yapılır. Profillerin stabil bir şekilde yerleştirilip sabitlenmesine dikkat edin, profilleri birbirlerine çok bitişik olacak şekilde değil, oyuktaki di için bir miktar "boşluk" kalacak şekilde döşeyin, böylece ahşap sıcaklık ve nem değişimlerinde "çalışabilir" olsun. Pervaz tahtaları ön duvara giden tavan yüzeyini aynı hizada kapatır ve yan duvarlara yükseltir, arka taraf ise bir tavan oluğu (saçaklı levha ile) takmak için açık bırakılır. Pervaz tahtalarının da örneğin kilif tipi koruyucu veya saçaklı levha yoluyla istiklitten korunduğu ve böylece birbirine bağı ve güvenli şekilde kapatılması bir çatı yüzeyi oluşturduğu düz tavan, yüksek kaliteli bir kaplama sunar. Sadece, kilif tipi koruyucu levha ve saçaklı levha ile kaynaklı kaplama gibi uygun kaplama sistemleri veya EPDM ya da KSK gibi folyo sistemlerini kurun. Binanın bitirilmesinden sonra kapı çerçevelerini (ve eğer mevcutsa pencere çerçevelerini) tekrar kapı kanadı için tam uyumlu ve kesin olarak hizalayın ve duvar kalalarıyla çivileyin/ vidalayın.

BAKIM

Düzenli olarak görünümünü kontrol edin, cilasını yenileyin, su basmasından kaçının, kapı elemanlarını yeniden ayarlayın. Lütfen ahşabın iyi şekilde korunuyor olmasına ve çatı kaplamasının profesyonel ve dayanıklı olmasına dikkat edin.

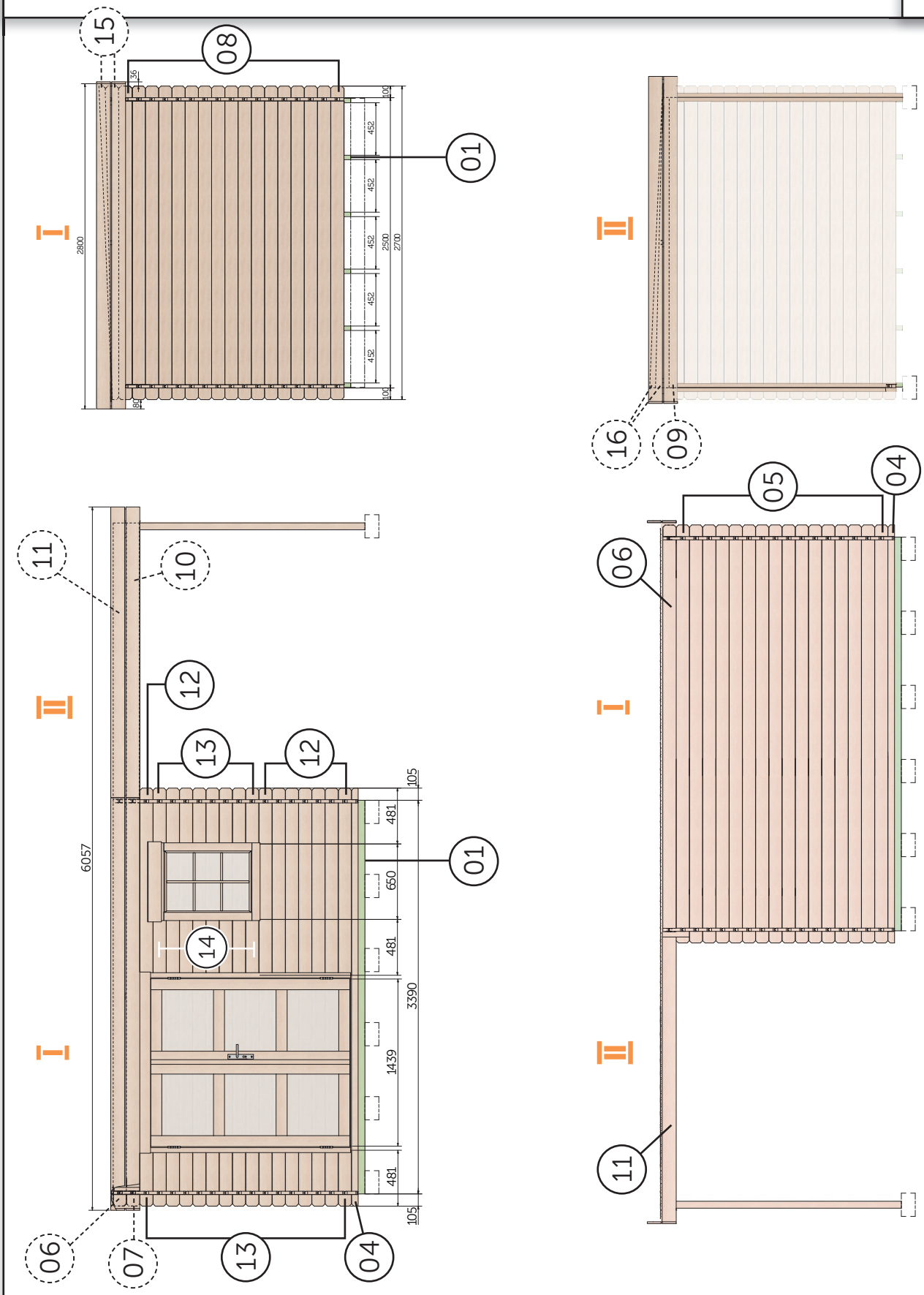
A

ÜBERSICHT AUFBAU und TEILEZUORDNUNG

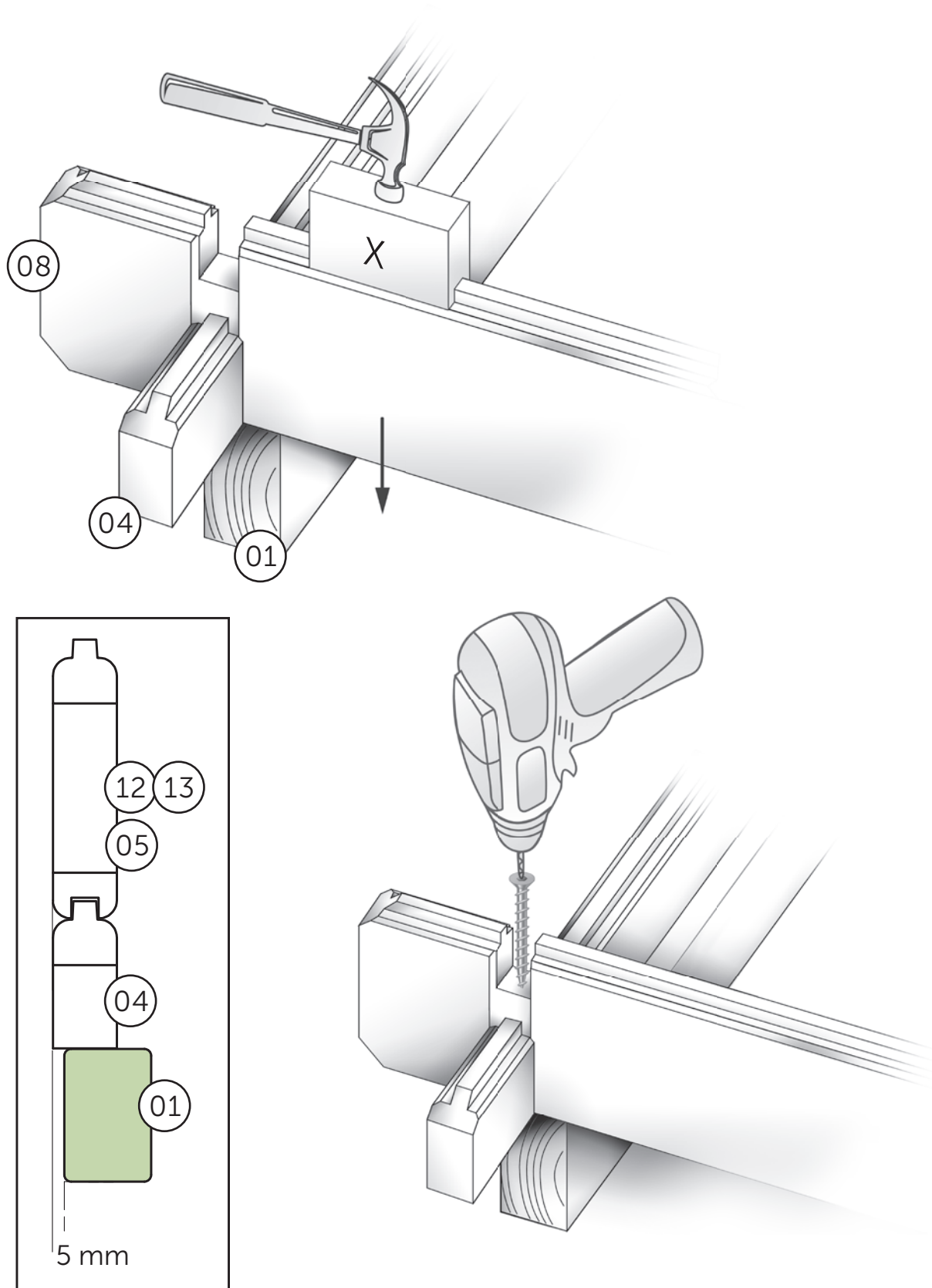


ÜBERSICHT AUFBAU WÄNDE

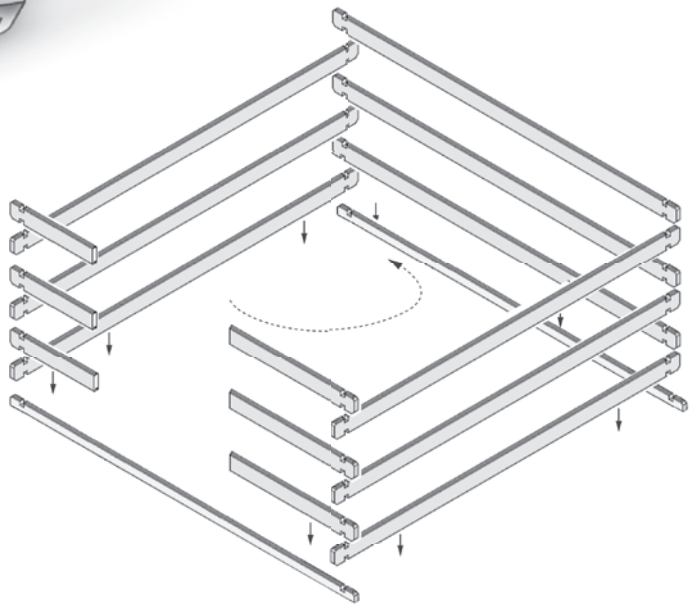
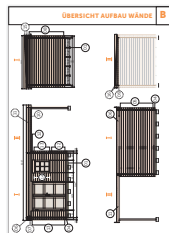
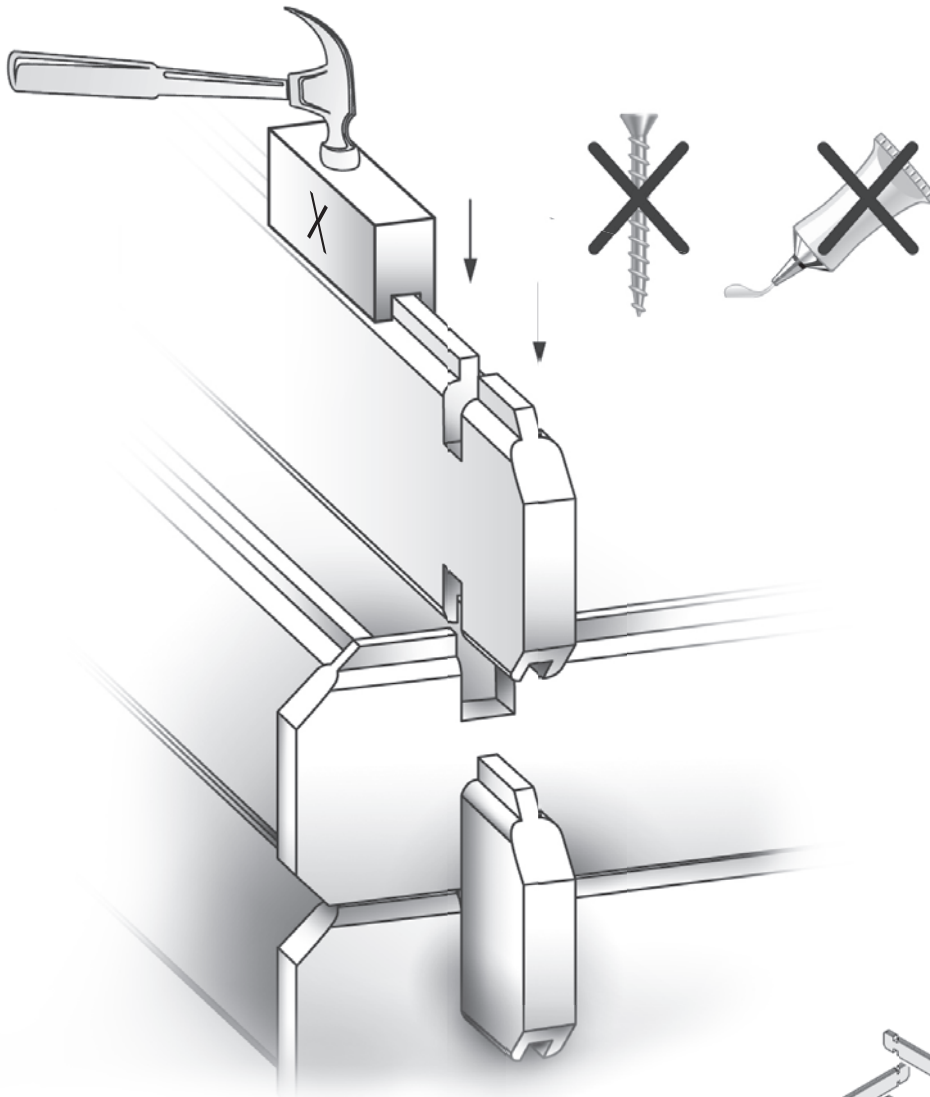
B



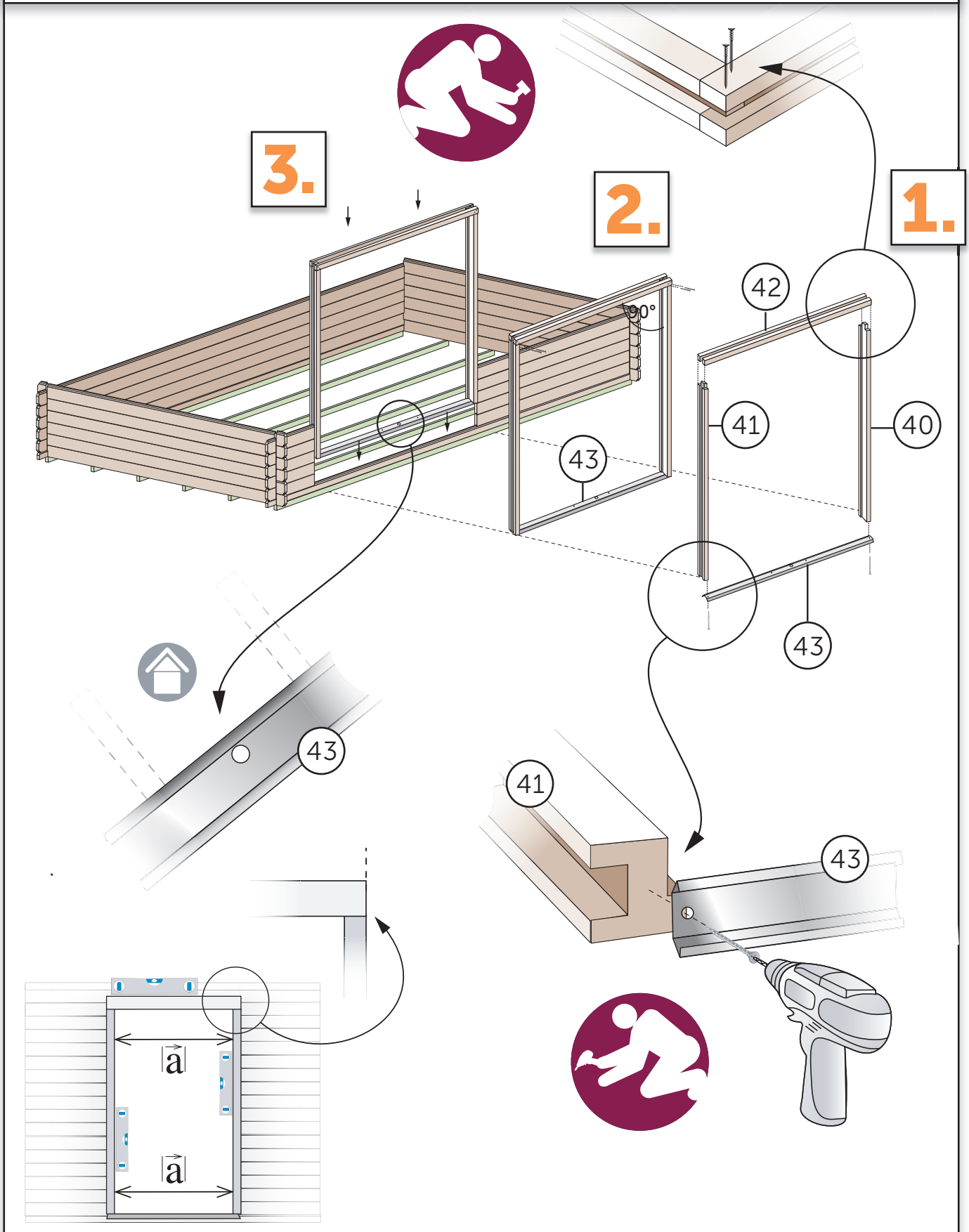
WANDAUFBAU



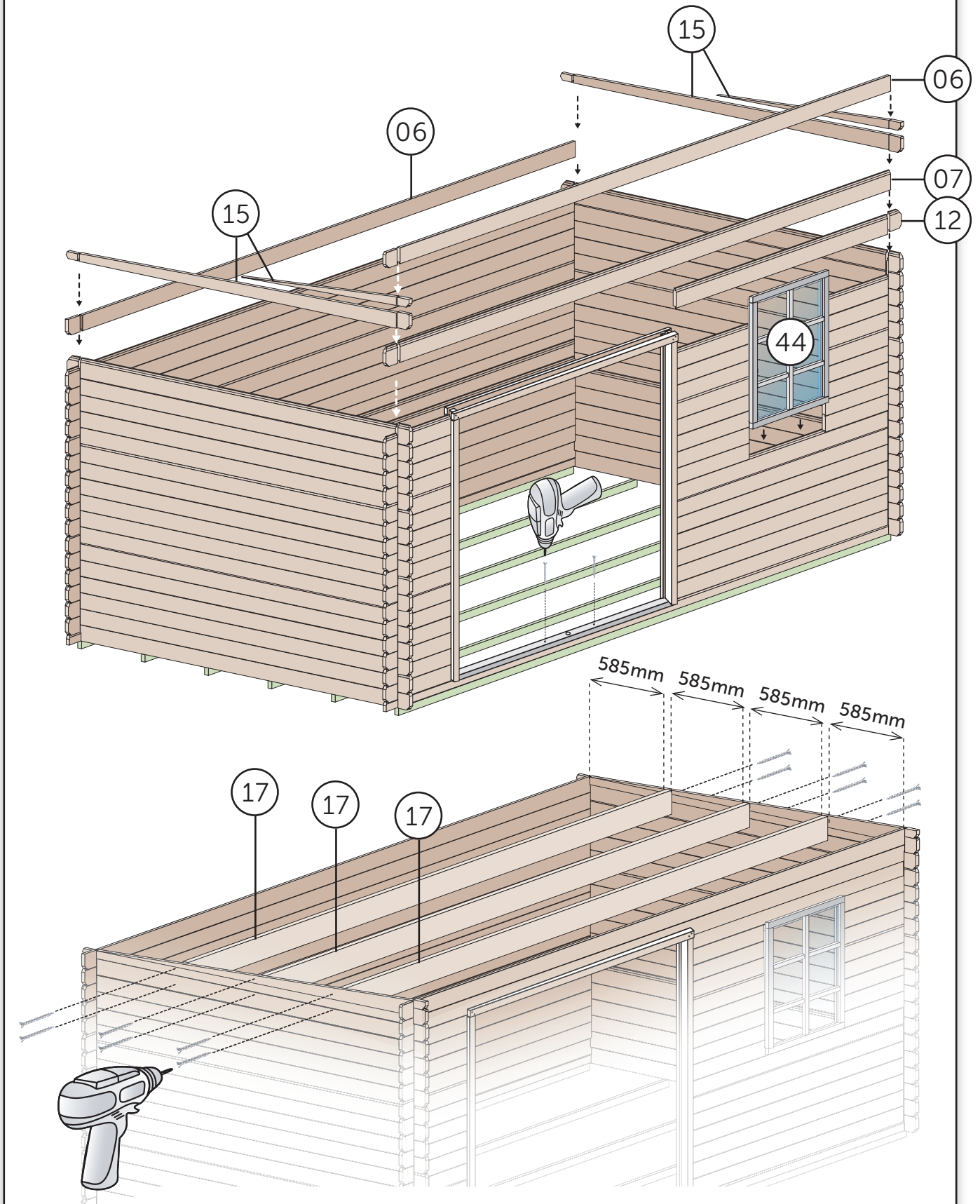
WANDAUFBAU



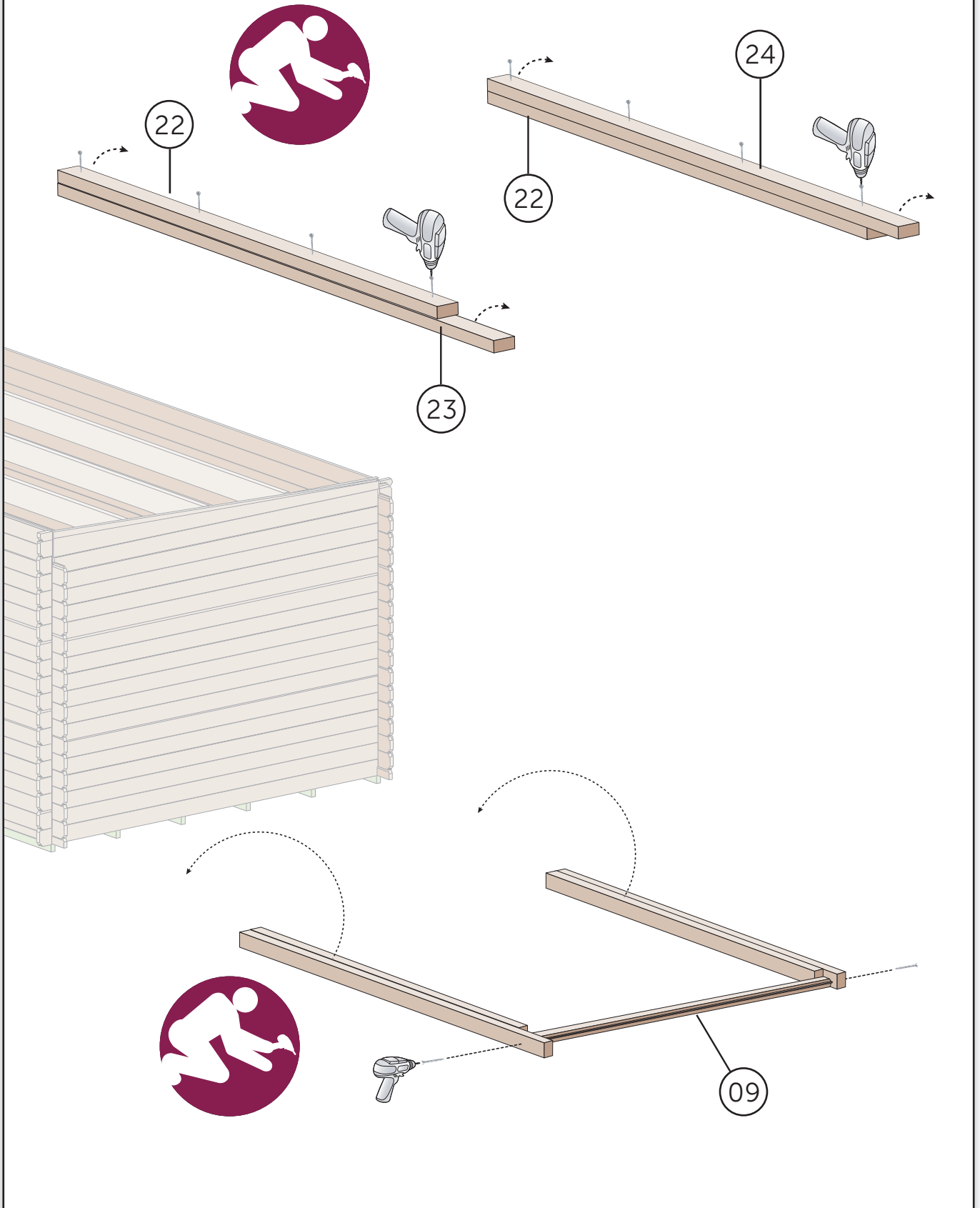
TÜRRAHMEN



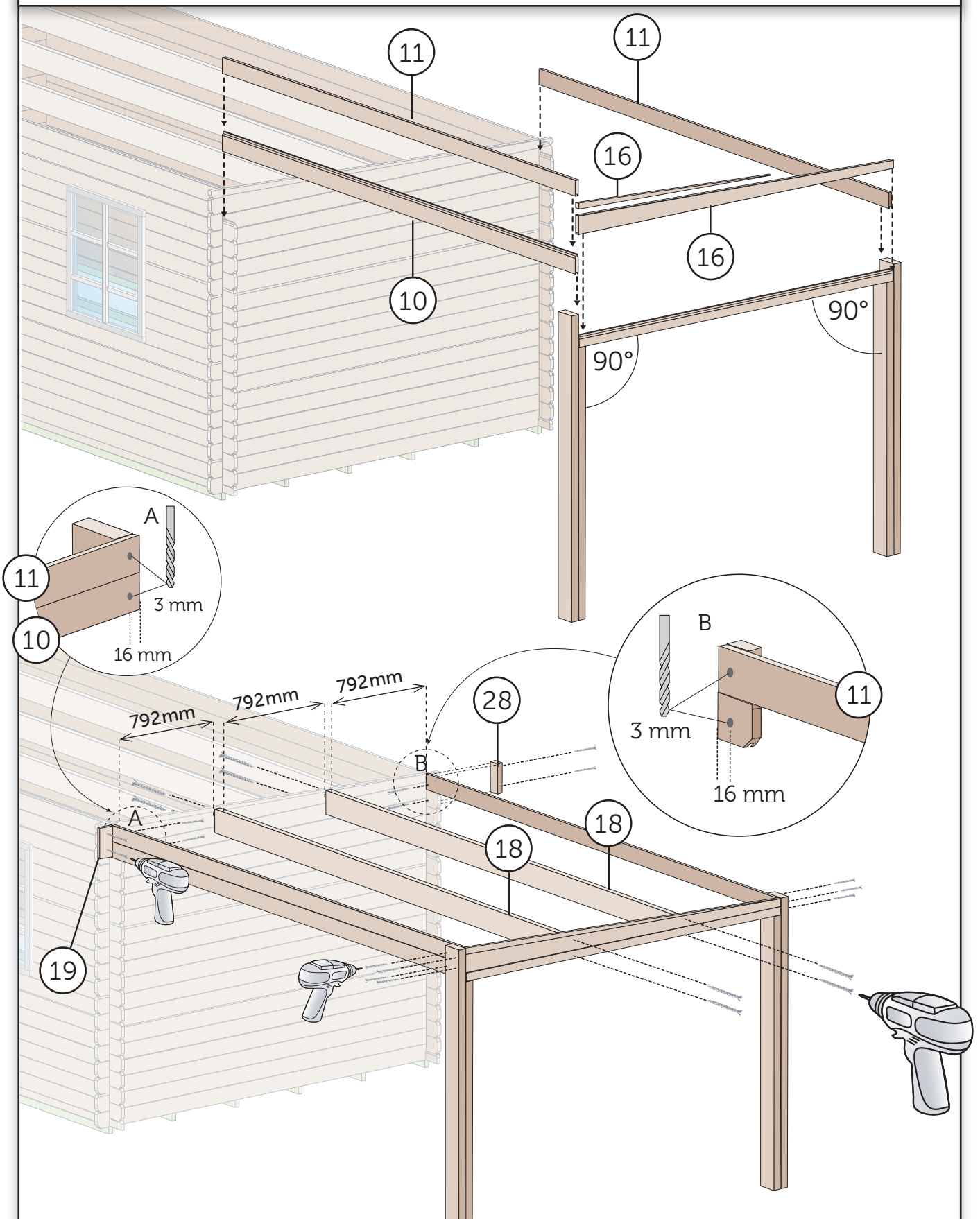
WANDFERTIGSTELLUNG



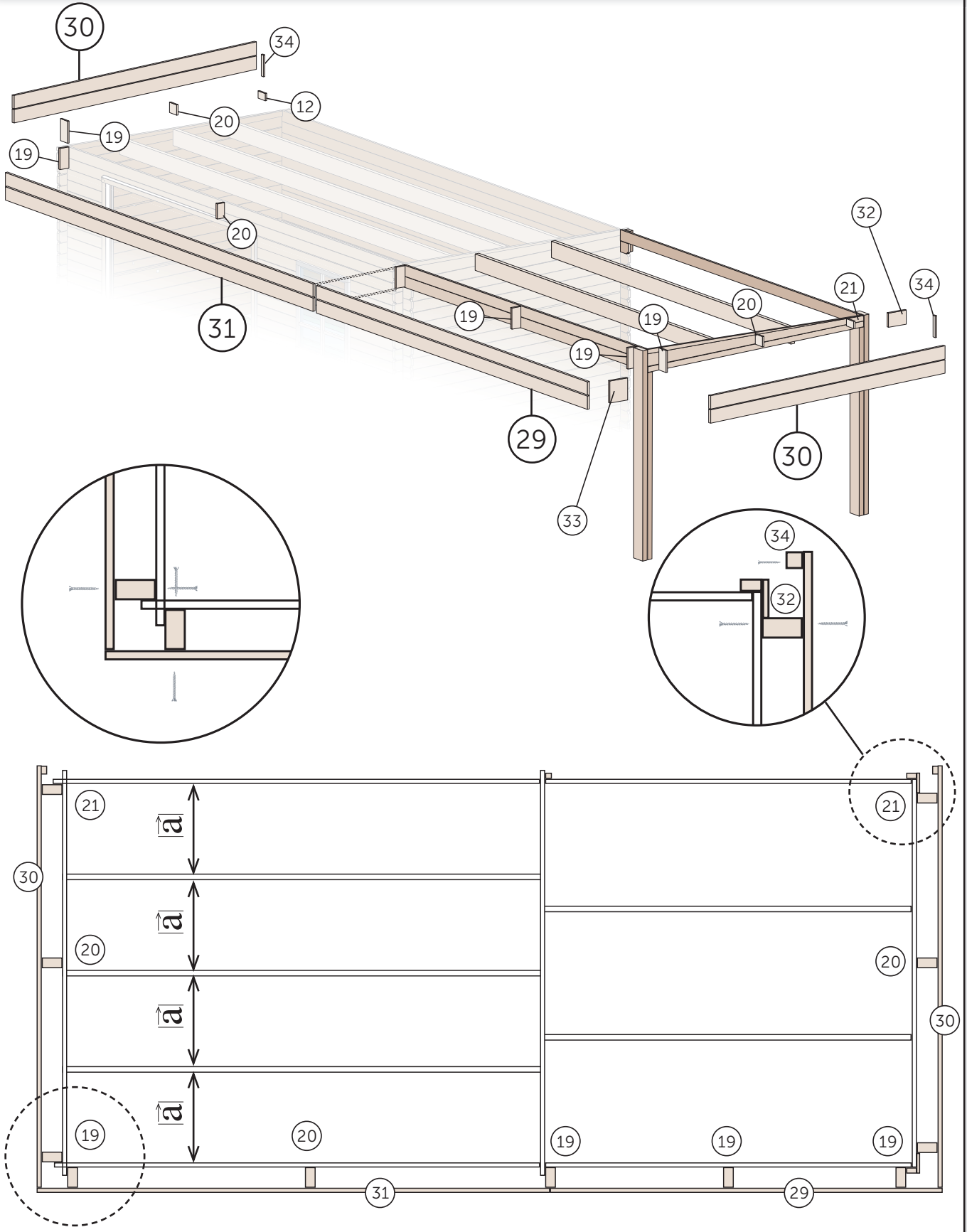
MONTAGE DACHÜBERSTAND



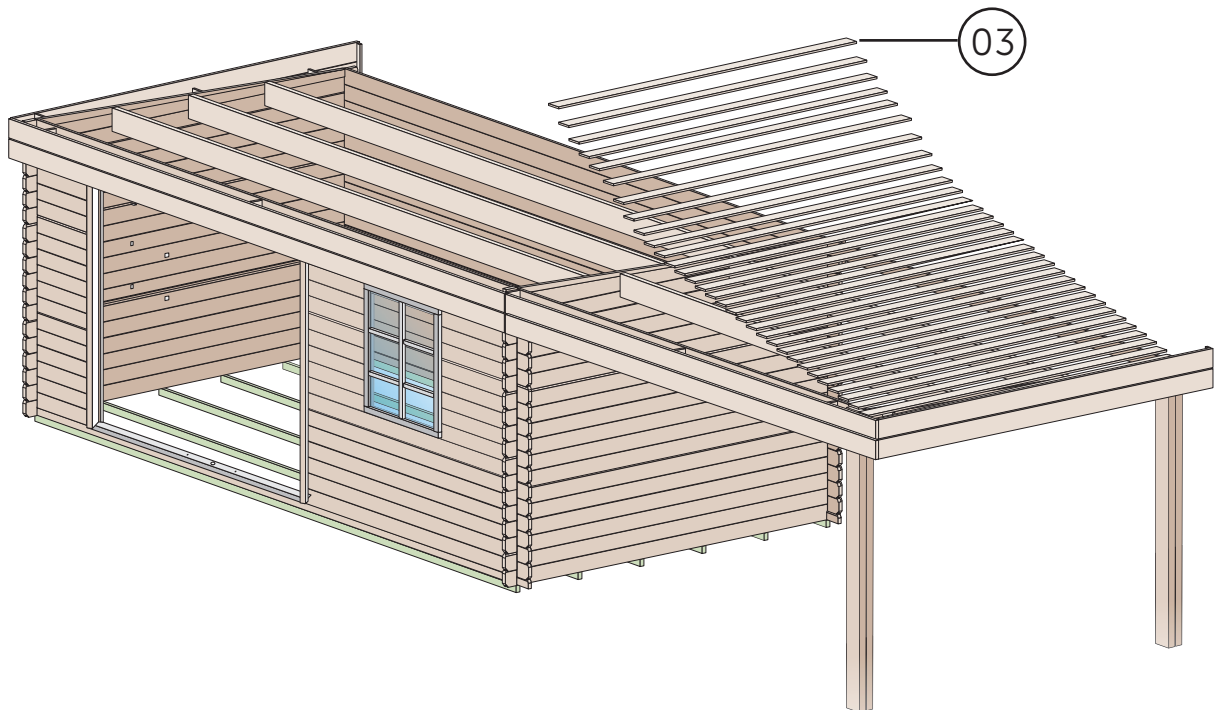
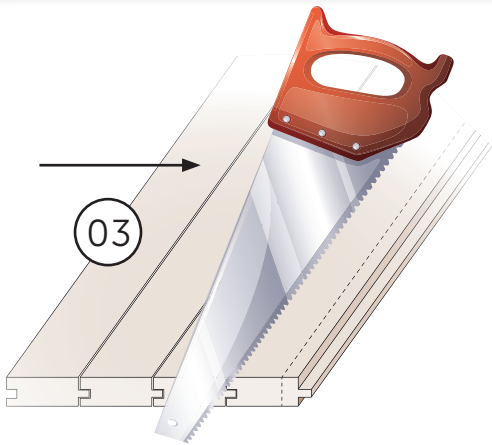
MONTAGE DACHÜBERSTAND



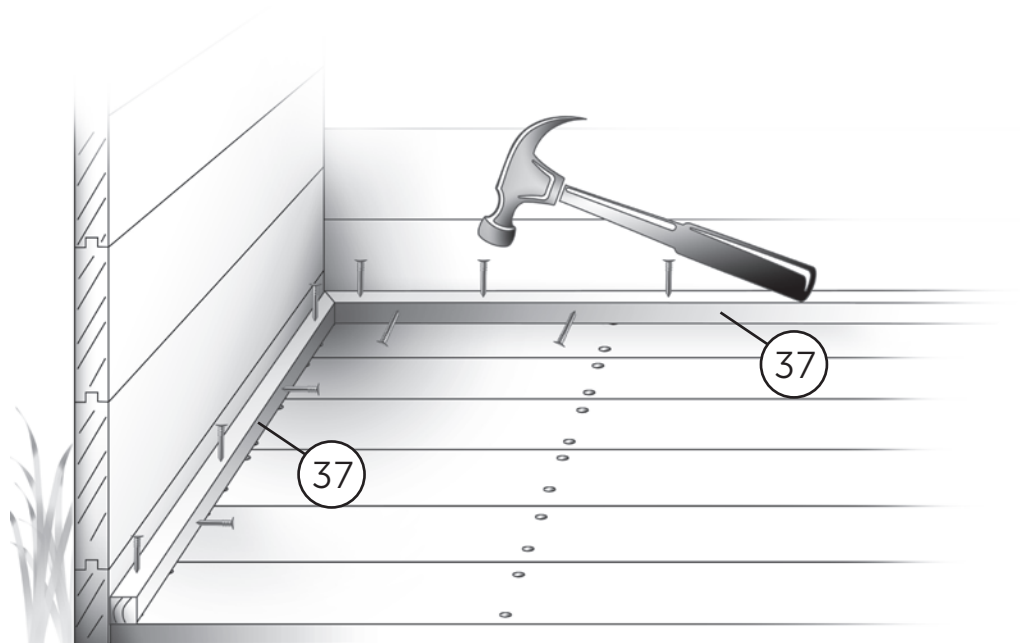
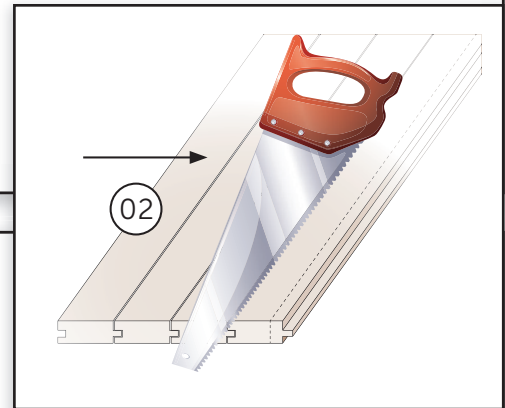
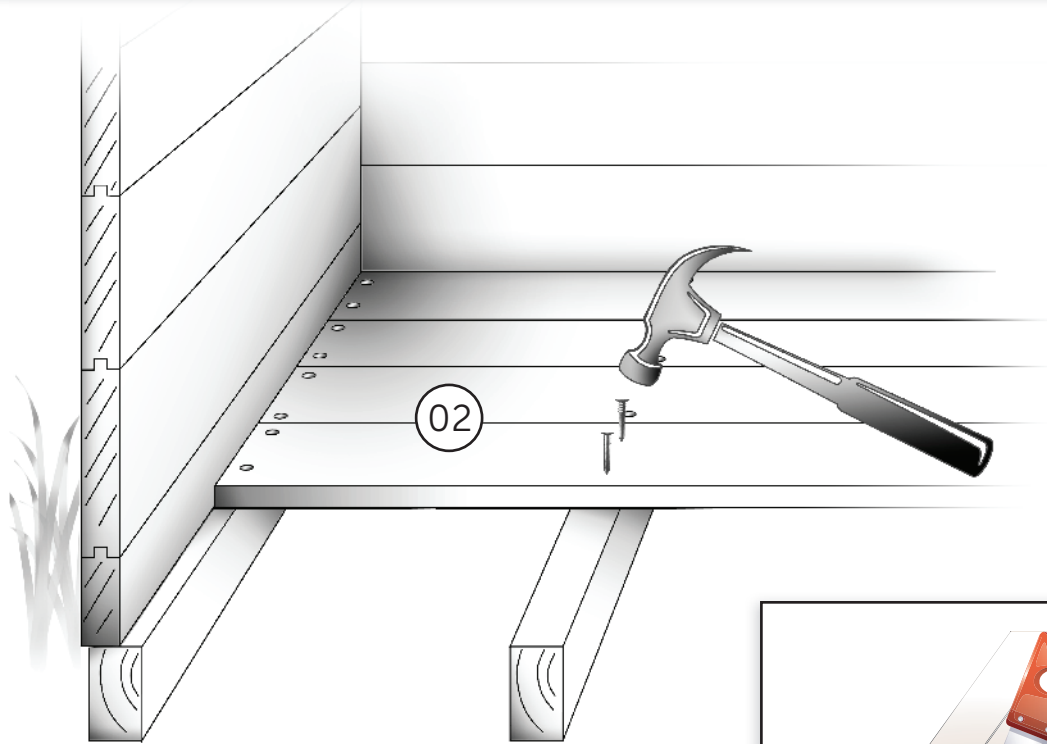
DACHKRANZ



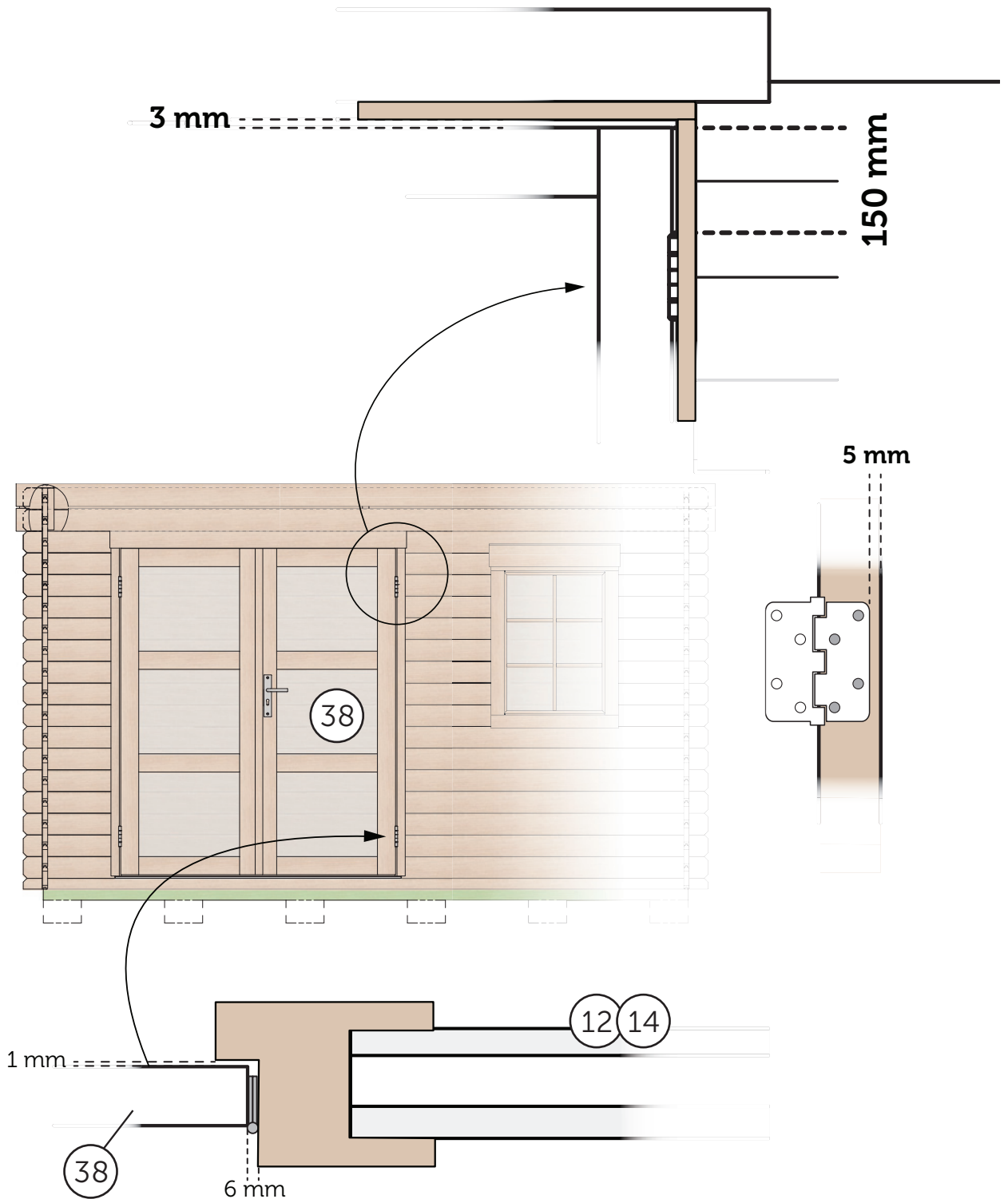
DACHFLÄCHE



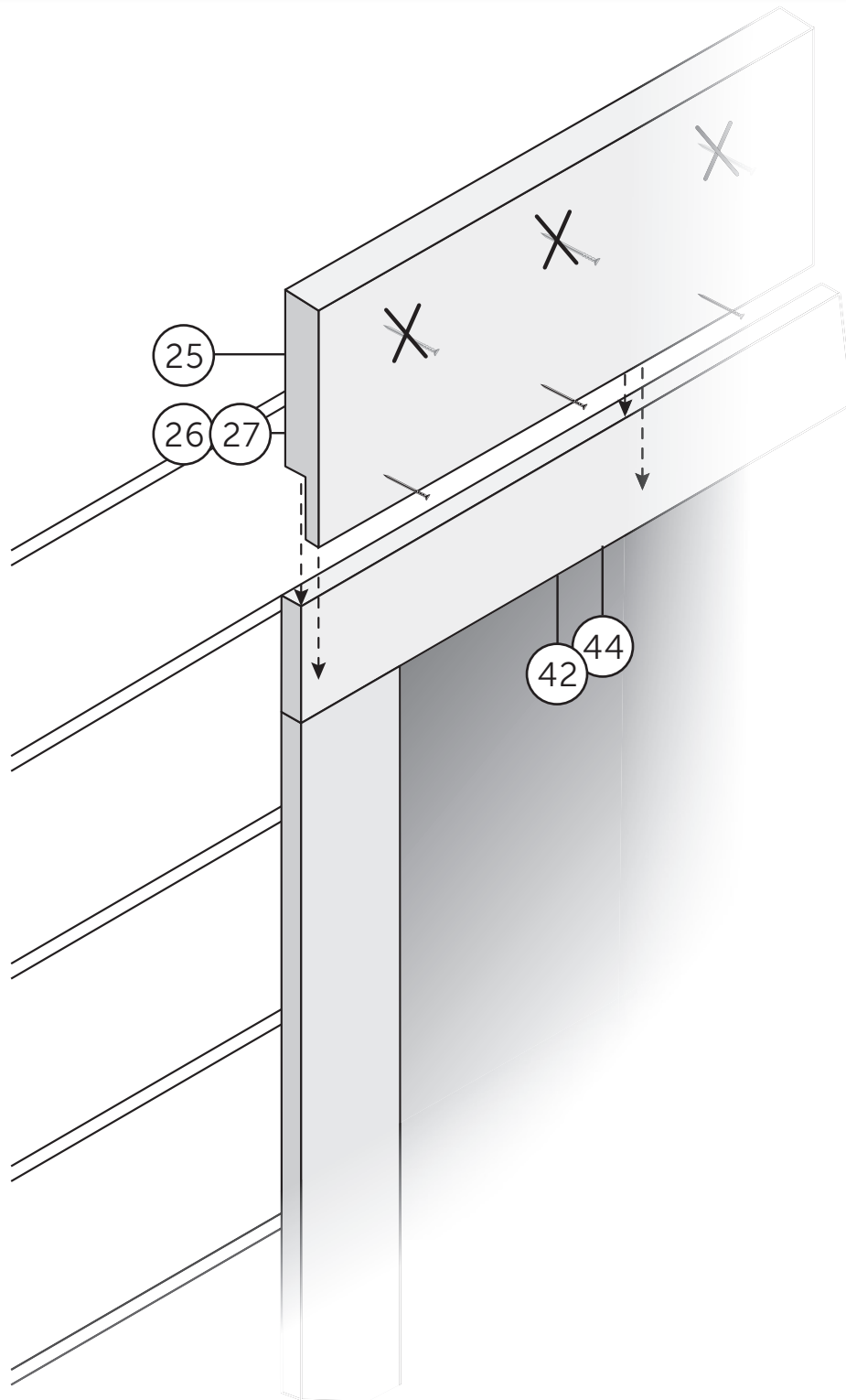
FUSSBODEN



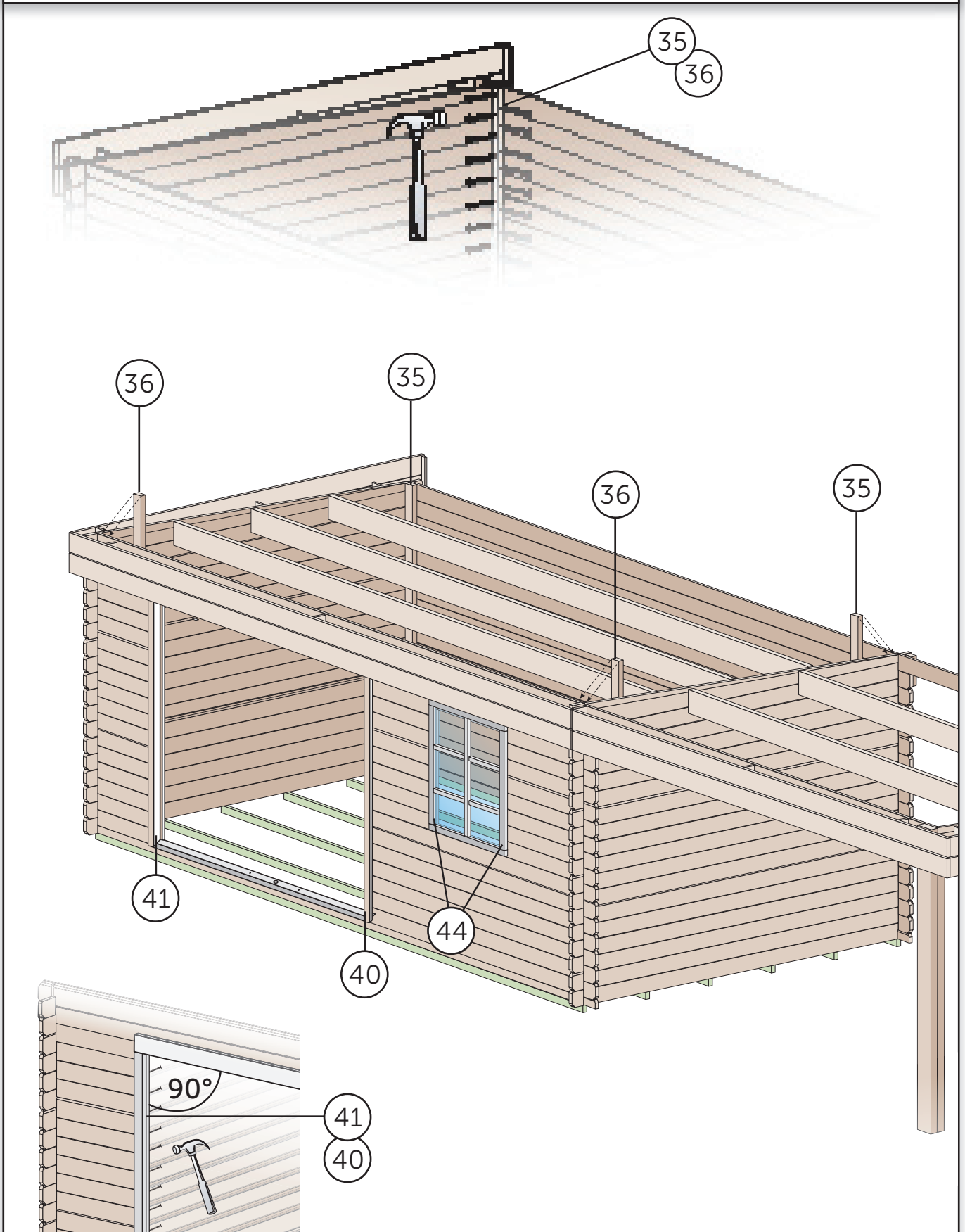
TÜRELEMENTE



FERTIGSTELLUNG



FERTIGSTELLUNG



TEILELISTE: KH 28-024

Pos.		Dimensionen mm	Stück/ pieces	Kontrolle		Art.-Nr.
				✓	✗	
01	Fundamenthölzer	38 x 58 x 3390	6			020380583390
02	Fußbodenprofile	16 x 89 x 2439	38			020160892439
03	Dachprofile	16 x 89 x 2739	67			020160892739
04	Anfangswandbohlen, Vorder-/Rückwand	28 x 57 x 3600	2			022280573600
05	Wandbohlen, Rückwand	28 x 114 x 3600	16			022281143600
06	Abschlusswandbohlen o. Feder, Vorder-/Rückwand	28 x 114 x 3472	2			025281143472
07	Wandbohle, über Tür	28 x 114 x 3472	1			021281143472
08	Wandbohlen, Seitenwände	28 x 114 x 2700	34			022281142700
09	Profilbohle halbe Breite, Anbau Seite	28 x 57 x 2500	1			020280572500
10	Profilbohle, Anbau vorne	28 x 114 x 2356	1			020281142356
11	Profilbohle ohne Feder, Anbau vorne / hinten	28 x 114 x 2356	2			023281142356
12	Wandbohlen, unter Fenster, 1x über Fenster	28 x 114 x 1612	8			021281141612
13	Wandbohlen, neben Tür, neben Fenster	28 x 114 x 481	24			021281140481
14	Wandbohlen, zwischen Tür + Fenster	28 x 114 x 481	8			020281140481
15	Giebelbohlen, Haus	28x56/170x2700	2			029281142700
16	Giebelbohle, Anbau	28x56/170x2500	1			029281142500
17	Pfetten, Haus	34 x 145 x 3344	3			020341453344
18	Pfetten, Anbau	34 x 145 x 2356	2			020341452356
19	Stützen Kranzbretter Seiten-/Vorderwand	34 x 120 x 220	6			020341200220
20	Stützen Kranzbretter Vorder-/Seitenw.,mitte	34 x 120 x 170	3			020341200170
21	Stützen Kranzbretter Seitenwände, hinten	34 x 120 x 110	2			020341200110
22	Stützen Anbau Innenteil	36 x 60 x 1940	2			020360601940
23	Stütze Anbau Außenteil vorn	36 x 60 x 2160	1			020360602160
24	Stütze Anbau Außenteil hinten	36 x 60 x 2050	1			020360602050
25	Abdeckungen Doppeltür	20 x 120 x 1560	2			020201201560
26	Abdeckung Fenster, innen	20 x 120 x 740	1			020201200740
27	Abdeckung Fenster, außen	20 x 120 x 690	1			020201200690
28	Verbindungsbrett Haus-Anbau	36 x 60 x 230	1			020360600230
29	Kranzbretter Anbau	16 x 120 x 2504	2			020161202504
30	Kranzbretter Seiten	16 x 120 x 2800	4			020161202800
31	Kranzbretter Haus vorne	16 x 120 x 3553	2			020161203553
32	Eckblende Anbau hinten	16 x 95 x 114	2			020160950114
33	Eckblende Anbau vorne	16 x 95 x 218	2			020160950218
34	Abschlußleisten Kranz hinten	20 x 26 x 250	2			020200260250
35	Eckleisten hinten	16 x 45 x 1980	2			021160451980
36	Eckleisten vorne	16 x 45 x 2080	2			021160452080
37	Fussleisten aus Universallängen	20 x 26	11,8 lfdm.			020200260000
38	Türflügel DT-L-01, links	32 x 720 x 1714	1			041327201714
39	Türflügel DT-R-01 ZY, rechts	32 x 740 x 1714	1			041327381714
40	Rahmenleiste Tür DT-R-02, rechts	56 x 55 x 1749	1			020560551749
41	Rahmenleiste Tür DT-L-02, links	56 x 55 x 1749	1			021560551749
42	Rahmenleiste Tür DT-O-02, oben	56 x 55 x 1547	1			020560551547
43	Metallschwelle	12 x 44 x 1502	1			082812441502
44	Fenster EF-04-28	56 x 715 x 945	1			044856715945
	Montageholz	28 x 54 x 250	1			020280540250
	Montagebeutel, Tür KH 28-024		1			081900000009
	Montagebeutel, 1x Haus + 1x Anbau		1			081002000000
	Beutel		1			082834001500

Garantiecode



Ihre Lieferanschrift

Name: _____

Adresse: _____

_____ Tel: _____

