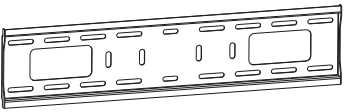
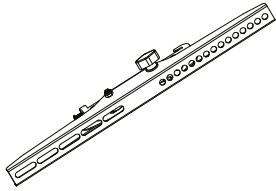
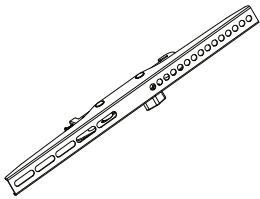

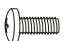


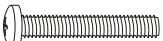


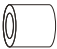
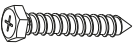
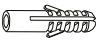


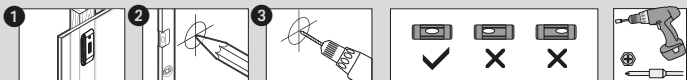
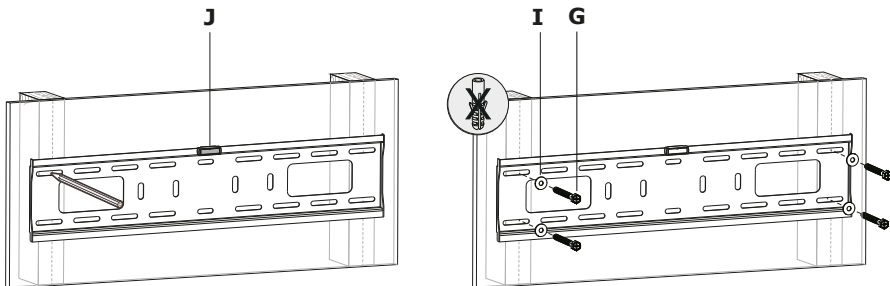
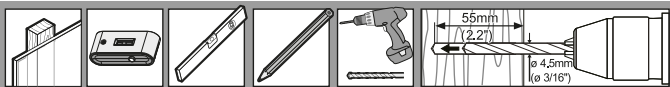


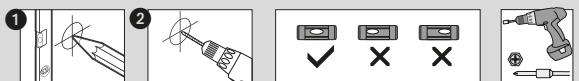
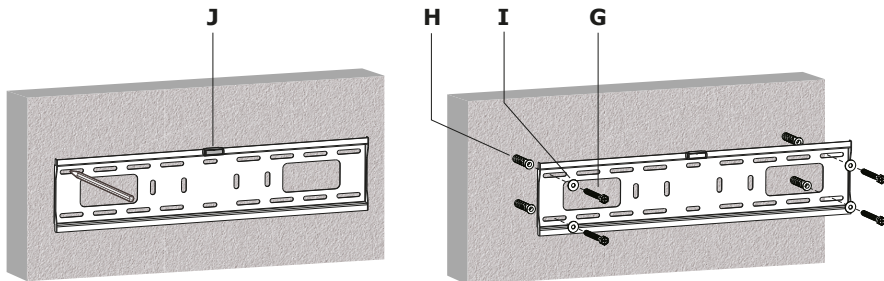


A (1x)		B (1x)		C (1x)	
					
A (4x)	B1 (4x)	B2 (4x)	C1 (4x)	C2 (4x)	D (4x)
 M5x14	 M6x14	 M6x30	 M8x30	 M8x50	
E (8x)	F (8x)	G (4x)	H (4x)	I (4x)	J (1x)
					

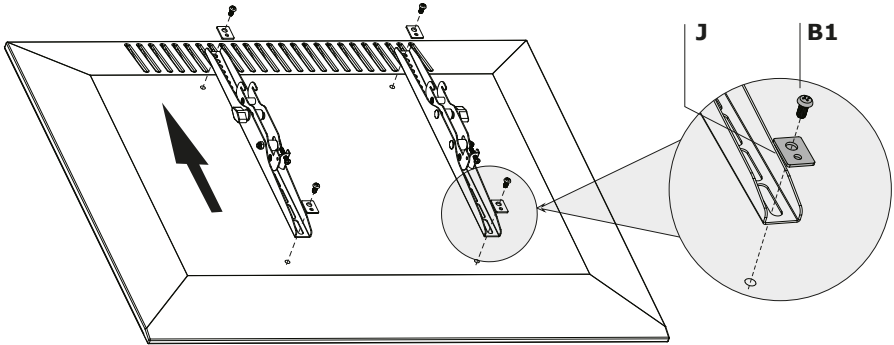
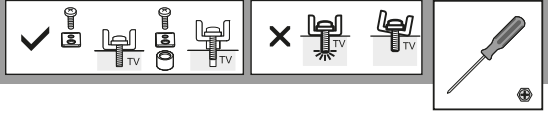
# 1A



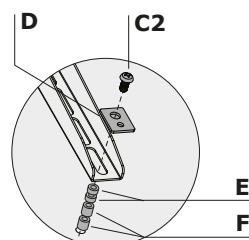
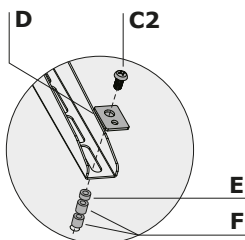
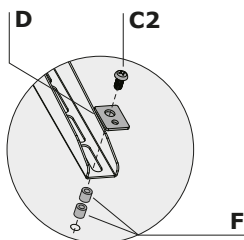
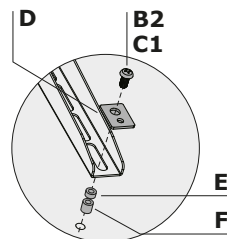
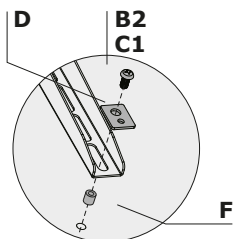
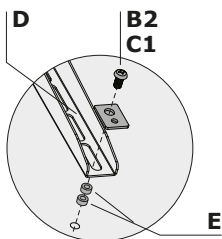
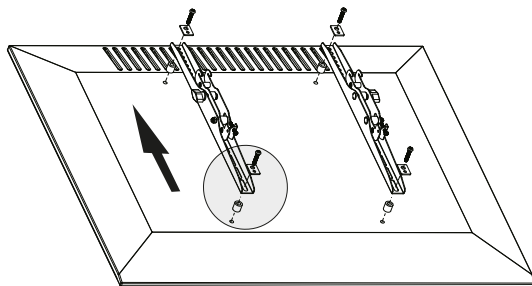
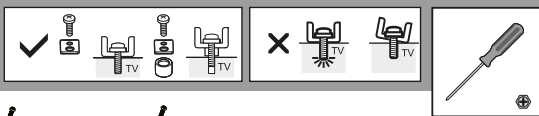
# 1B



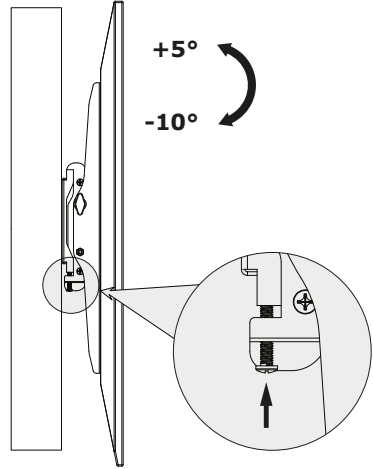
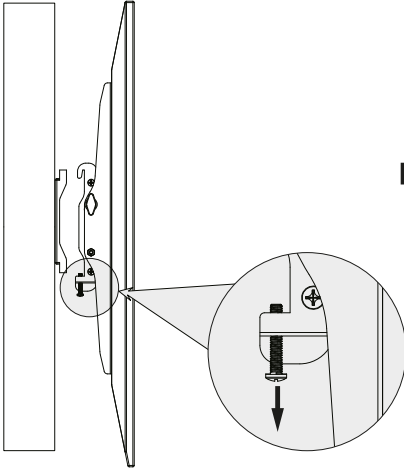
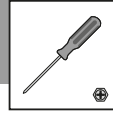
2A



# 2B



3



**Hotline +49 9101 702-299**

**SCHWAIGER**<sup>®</sup>

Schwaiger GmbH  
Würzburger Straße 17  
90579 Lanzenzell

[www.schwaiger.de](http://www.schwaiger.de)  
[info@schwaiger.de](mailto:info@schwaiger.de)